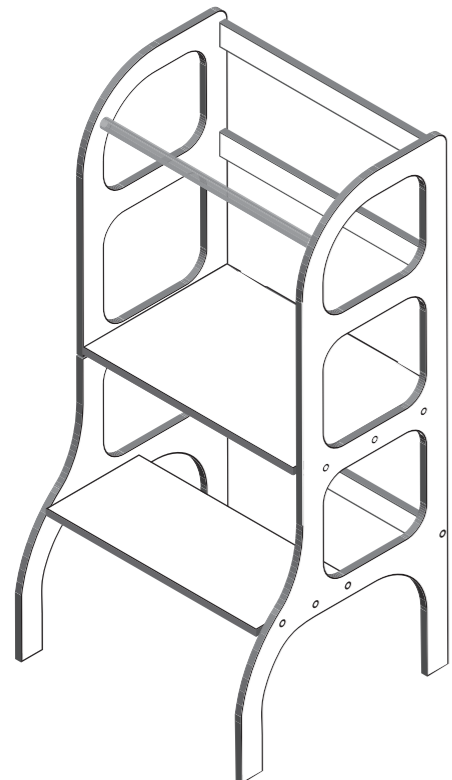


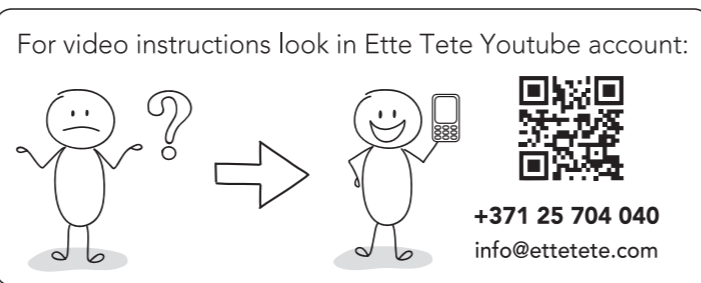
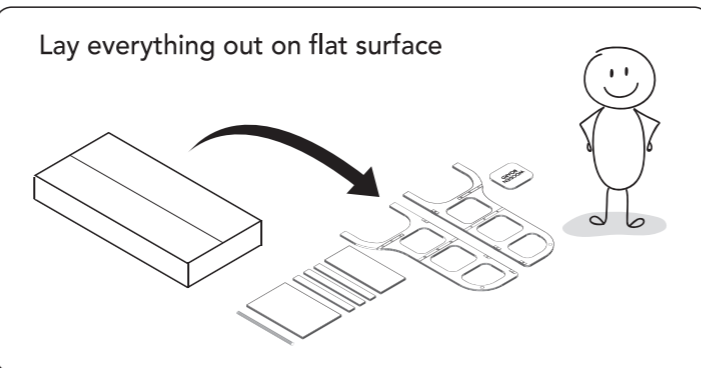
# STEP UP

## Helper tower

the biggest help for mummy's little helper!



Helper tower has been tested and certified under European Union Harmonised Standards Toys Safety regulations that are internationally accepted (directive 2009/48/EC)



**EN SAFETY INSTRUCTIONS.** NEVER leave your child alone unattended in the step stool. DO NOT USE the step stool freestanding – it must be always supported by some furniture (kitchen cabinet, sink, table etc). NO LEANING to the sides or JUMPING in the step stool. Recommended age: 18m+

**DE SICHERHEITSHINWEISE.** Lassen Sie Ihr Kind NIEMALS unbeaufsichtigt auf den Tritthocker. BENUTZEN Sie den Hocker NICHT frei stehend - er muss immer von Möbelstücken (Küchenschrank, Spüle, Tisch usw.) gestützt werden. NICHT zur Seite LEHNEN oder auf dem Tritthocker SPRINGEN. Empfohlenes Alter: 18M+

**IT ISTRUZIONI DI SICUREZZA.** Non lasciare MAI i bambini soli con lo torre di apprendimento. NON UTILIZZARE la torre di apprendimento da sola - deve essere sempre supportata da alcuni mobili (mobile da cucina, lavello, tavolo da cucina). NESSUNA INCLINAZIONE ai lati o SALTO dallo sgabello. Età consigliata: 18m +

**ES INSTRUCCIONES DE SEGURIDAD.** NUNCA deje a su hijo solo desatendido sobre la torre de aprendizaje. NO USE la silla sin apoyos; siempre debe estar apoyada sobre algún mueble (armario de cocina, fregadero, mesa, etc.). NO SE APOYE en los lados o SALTE sobre la torre de aprendizaje. Edad recomendada: 18 m+

**FR CONSIGNES DE SÉCURITÉ.** Ne laissez JAMAIS votre enfant seul sans surveillance sur la tour d'apprentissage. N'UTILISEZ PAS l'escabeau sans le caler : il doit toujours être maintenu par un meuble (meuble de cuisine, évier, table, etc.). NE VOUS PENCHEZ sur les côtés et NE SAUTEZ PAS sur l'escabeau. Âge conseillé : 18 m+

**LV DROŠĪBAS INSTRUKCIJA.** NEKAD neatstājiet bērnu bez uzraudzības kāpslītī. NEIZMANTOJIET kāpslīti brīvi stāvošu – tam vienmēr jābūt atbalstītam pret kādu mēbeli / balstu (virtuves virsma, galds, izlietne). NELIEKTIES uz sāniem pāri malām un NELĒKĀT kāpslīša pozīcijā. Ieteicamais vecums: 18m+

**EN MAINTENANCE – DRY CLEANING:** use a soft duster. WET CLEANING: Microfibre or leather cloths are suitable. Dampen a cloth with water, wring out and clean with a slightly damp cloth. Never leave the natural wood product damp or wet for long, as it can absorb water and changes shape (swelling). CLEANING AGENTS: When using cleaning agents, please note the manufacturer's instructions as to the concentration of the cleaning agent. Harsh household cleaners or abrasive substances are not suitable.

**DE WARTUNG – TROCKENE REINIGUNG:** Verwenden Sie ein weiches Staubtuch. NASSE REINIGUNG: Geeignet sind Mikrofasertücher oder Ledertücher. Ein Tuch mit Wasser befeuchten, auswringen und mit dem leicht feuchten Tuch reinigen. Lassen Sie das natürliche Holzprodukt niemals lange feucht oder nass, da es Wasser aufnehmen und seine Form verändern kann (Schwellung). REINIGUNGSMITTEL: Beachten Sie bei der Verwendung von Reinigungsmitteln die Herstellerangaben zur Konzentration des Reinigungsmittels. Raue Haushaltsreiniger oder Scheuermittel sind nicht geeignet.

**IT MANUTENZIONE - PULIZIA A SECCO:** usare un panno morbido. PULIZIA A BAGNO: sono adatti panni in microfibra o pelle. Inumidire un panno con acqua, strizzare e pulire con un panno leggermente umido. Non lasciare mai a lungo il prodotto di legno naturale umido o bagnato, poiché può assorbire acqua e cambiare forma (gonfiarsi). DETERGENTI: Quando si usano detersivi, tenere presente le istruzioni del produttore riguardo alla concentrazione del detersivo. Detersivi domestici o sostanze abrasive non idonei

**ES MANTENIMIENTO.** LIMPIEZA EN SECO: use un trapo suave. LIMPIEZA EN MOJADO: se pueden utilizar trapos de microfibra o piel. Moje un trapo con agua, escúrralo y limpie con el trapo un poco húmedo. Nunca deje un producto de madera natural húmedo o mojado durante demasiado tiempo ya que puede absorber agua y cambiar de forma (hinchamiento). PRODUCTOS DE LIMPIEZA: al utilizar productos de limpieza, por favor tenga en cuenta las instrucciones del fabricante en cuanto a la concentración del agente de limpieza. Productos de limpieza agresivos o sustancias abrasivas no son apropiados.

**FR ENTRETIEN – NETTOYAGE À SEC :** utilisez un plumeau doux. NETTOYAGE À L'EAU : Utilisez des chiffons en microfibre ou en cuir. Humidifiez un chiffon avec de l'eau, essorez-le et procédez au nettoyage.

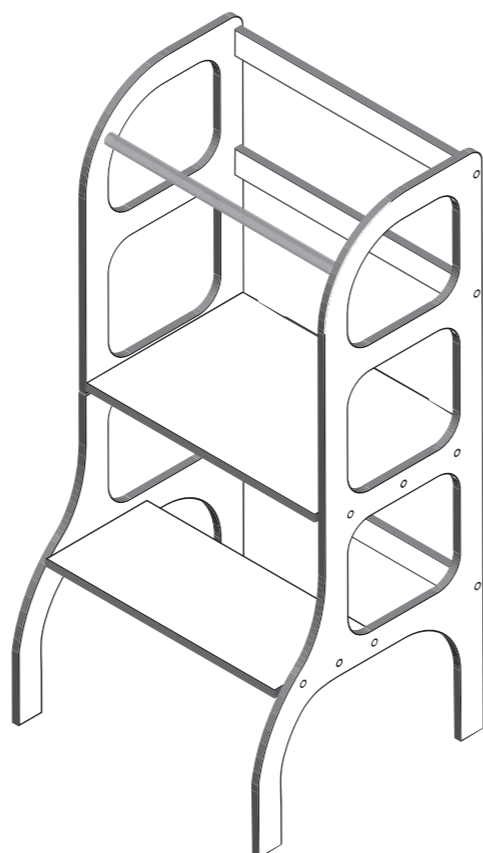
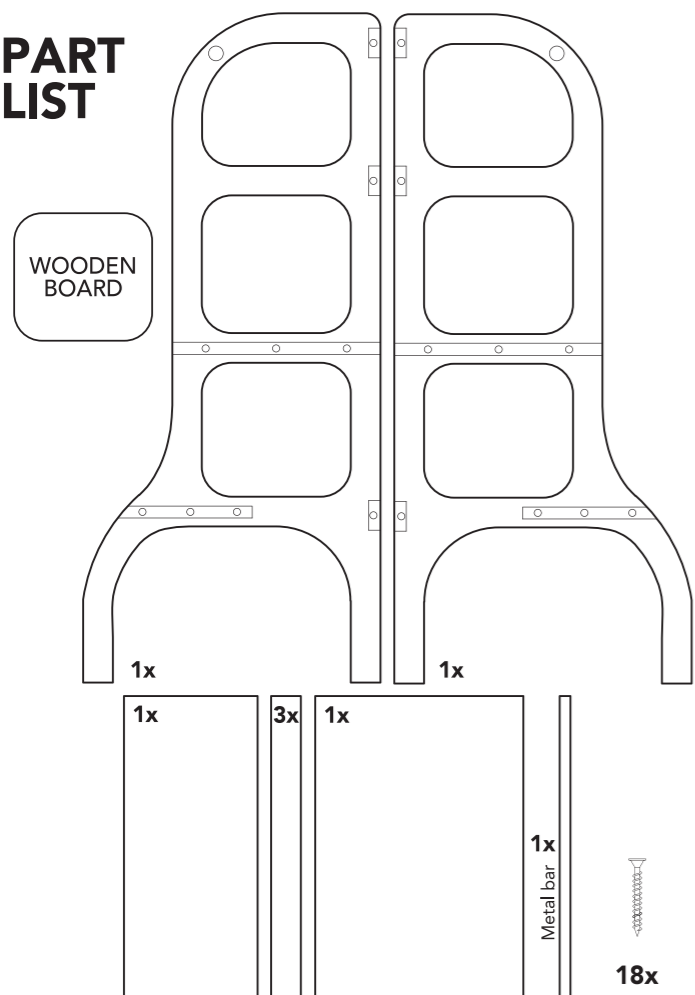
Ne laissez jamais les parties en bois naturel humides ou mouillées trop longtemps car elles peuvent changer de forme (gonfler). DÉTERGENTS : Lorsque vous utilisez des détergents, veuillez suivre les instructions du fabricant concernant le dosage du détergent. Les détergents puissants ou substances abrasives ne sont pas appropriés

**LV KOPŠANA – SAUSĀ TĪRĪŠANA:** izmantojiet mīkstu lupatiņu. SLAPJĀ TĪRĪŠANA: mikrošķiedru drāniņas piemērotas. Samitriniet drāniņu ar ūdeni, nosusiniet to un tīriet virsmu ar nedaudz mitru. Nekad neatstājiet virsmu mitru ilgstoši, jo koksne var absorbēt ūdeni un līdz ar to mainīt struktūru. TĪRĪŠANAS LĪDZĒKLĪ: lietojot tīrīšanas līdzekļus, ievērojiet ražotāja instrukcijas par tīrīšanas līdzekļa koncentrāciju. Spēcīgi vai abrazīvi līdzekļi nav piemēroti.

**EE HOOLDUS.** KUIVALT PUHASTAMINE: kasuta pehmet lappi. NIISKELT PUHASTAMINE: kasuta mikrofiibril lappi. Niisuta lappi veega, vääna see kuivaks ja puhasta tooli kergelt niiske lapiga. Ära jäta kunagi tooli pinda kauaks niiskeks või märjaks, kuna niiskus võib tooli pinda kahjustada (näiteks paisuda). PUHASTUSVAHENDID: Puhastusvahendite kasutamisel palun järgida kontsentratsiooni osas tootja juhiseid. Tugeva või abrasiivse koostisega puhastusvahendid ei ole sobivad.

**LT PRIEŽIŪRA – SAUSAS VALYMAS:** naudokite minkštą šluostę. ŠLAPIAS VALYMAS: Tinka mikropluošto arba odinės šluostės. Sudrėkinkite šluostę vandeniui, išgręžkite ir valykite šiek tiek drėgna šluoste. Niekada ilgam nepalikite natūralios medienos gaminio šlapio ar drėgno, nes jis gali sugerti vandenį ir pakeisti formą (išsipūsti). VALIKLIAI: Kai naudojate valiklius, laikykitės gamintojo instrukcijų dėl valiklio koncentracijos. Netinka stiprūs buitiniai valikliai arba abrasyvinės medžiagos.

### PART LIST

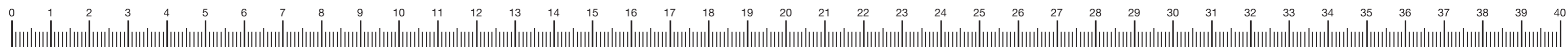
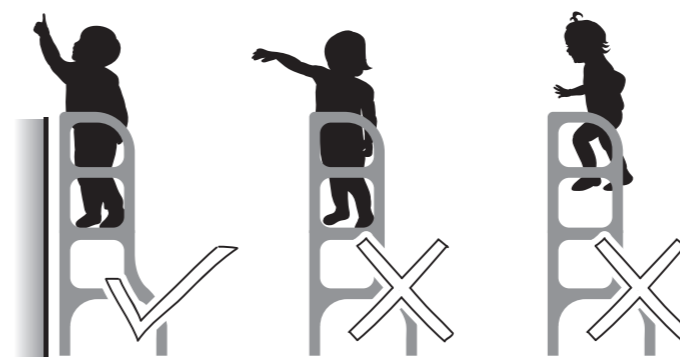


**EE HOIATUSED.** ÄRA JÄTA KUNAGI last tooli kasutamisel järelevalveta. ÄRA KASUTA tooli ilma toetava vastaspinnata - tooli sirge külj peab olema alati asetatud vastu toetatav vastaspinda (köögikapid, kraanikauss, laud vm). Tooli peal EI TOHI HÜPATA ega sellele äärtest ÜLE KUMMARDUDA. Soovituslik vanus: 18+ kuud

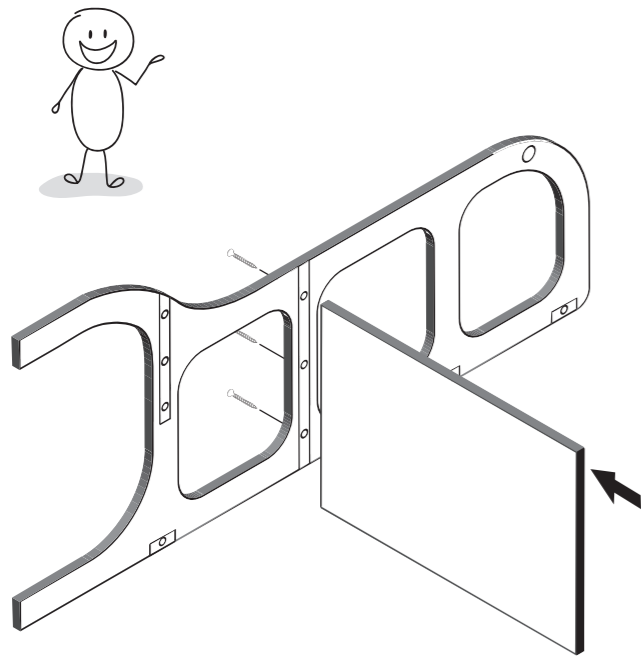
**LT SAUGOS INSTRUKCIJOS.** NIEKADA nepalikite vaiko ant kėdutės be priežiūros. NENAUDOKITE laisvai pastatytos kėdutės – ji visada turi būti atremta į kokį nors baldą (virtuvės spintelę, plautuvę, stalą ir t. t.). NESIREMKITE į kėdutės šonus ir NEŠOKINĖKITE ant jos. Rekomenduojamas amžius: Nuo 18 mėn.

**WARRANTY:** 2 year warranty applies if the product is maintained according the instructions. Conditions of warranty describe in our website: [ettetete.com/pages/warranty-1](http://ettetete.com/pages/warranty-1)

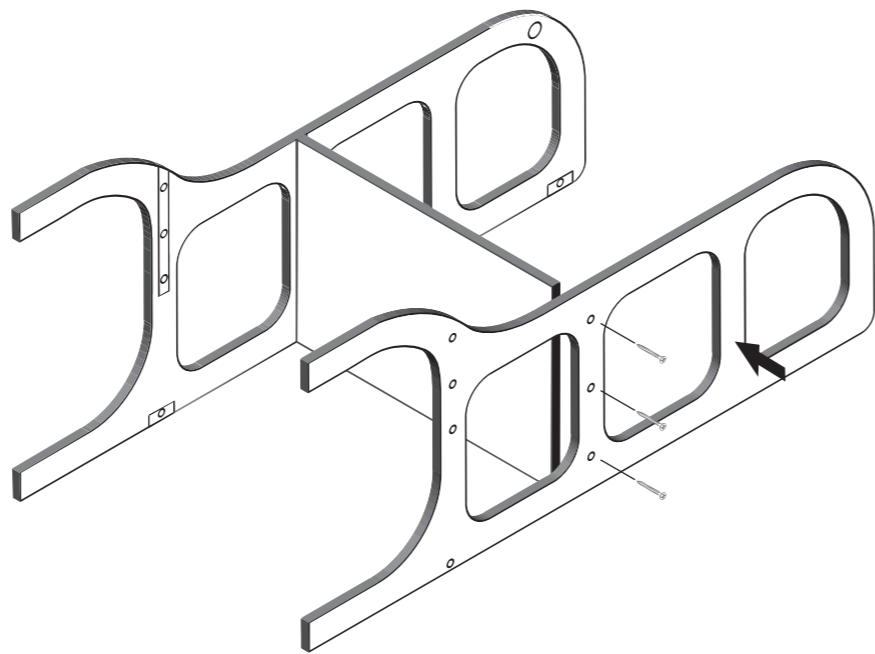
**RETURNS:** We accept returns within 30 days of delivery. Please, contact us for any questions regarding the return policy.



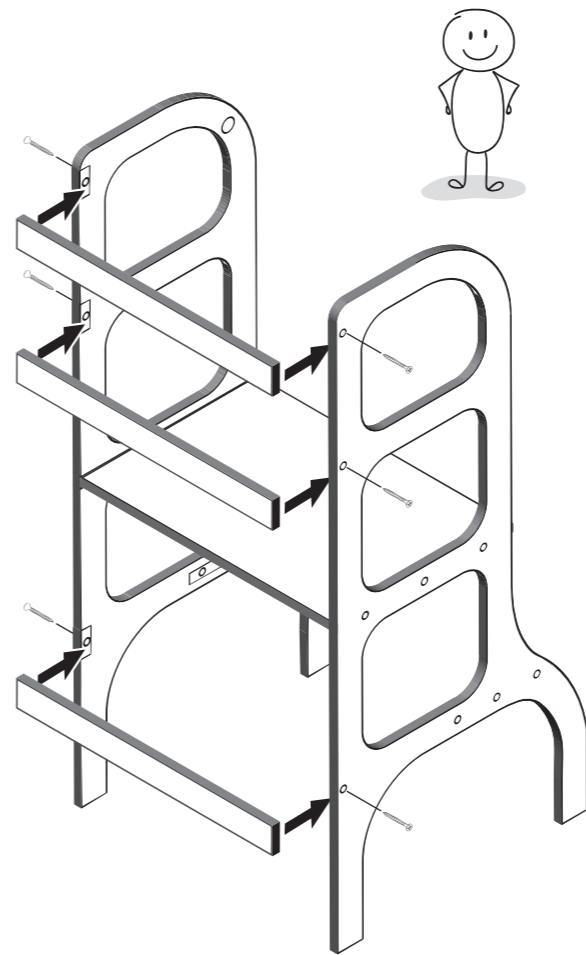
1



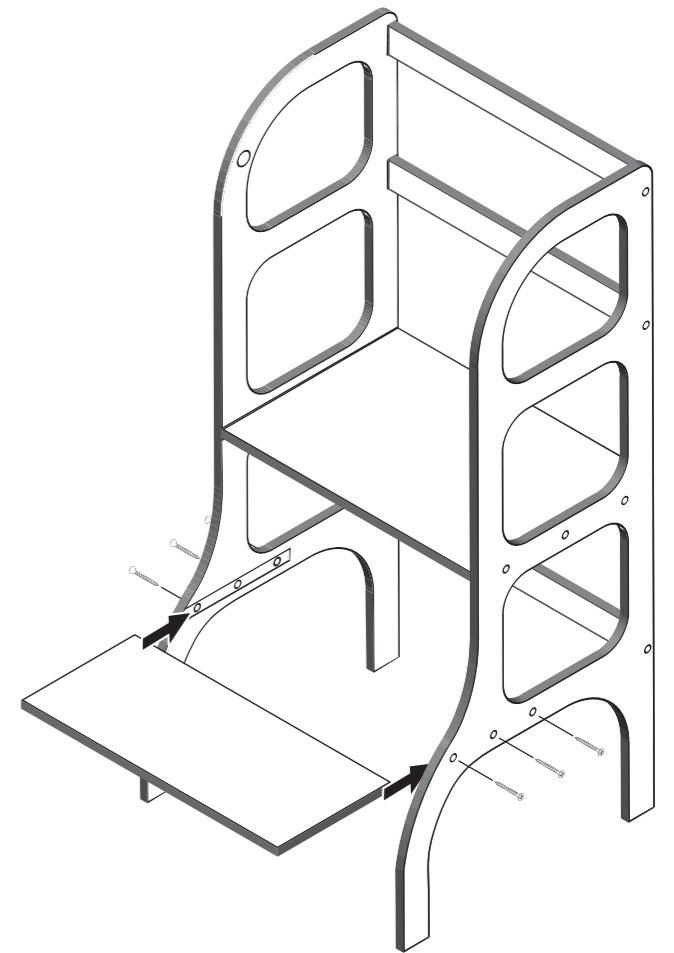
2



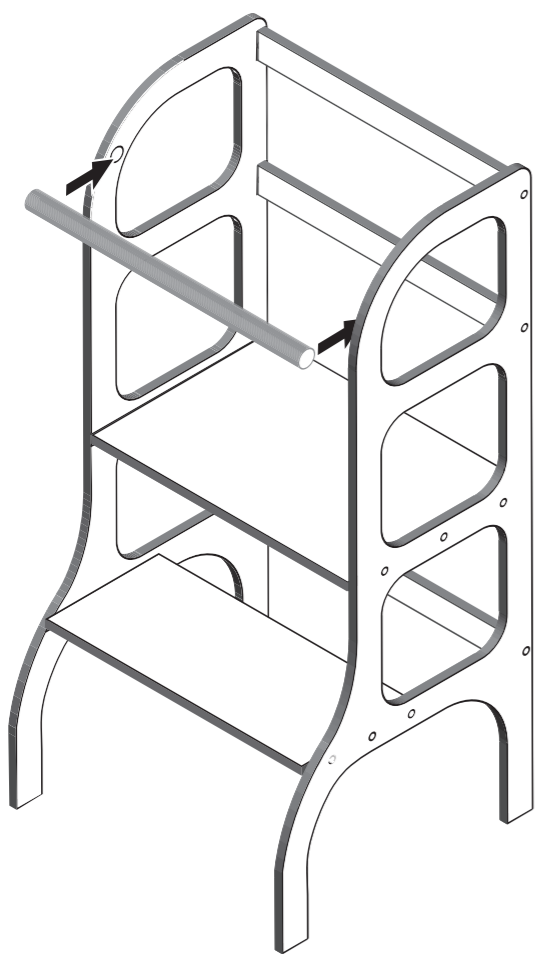
3



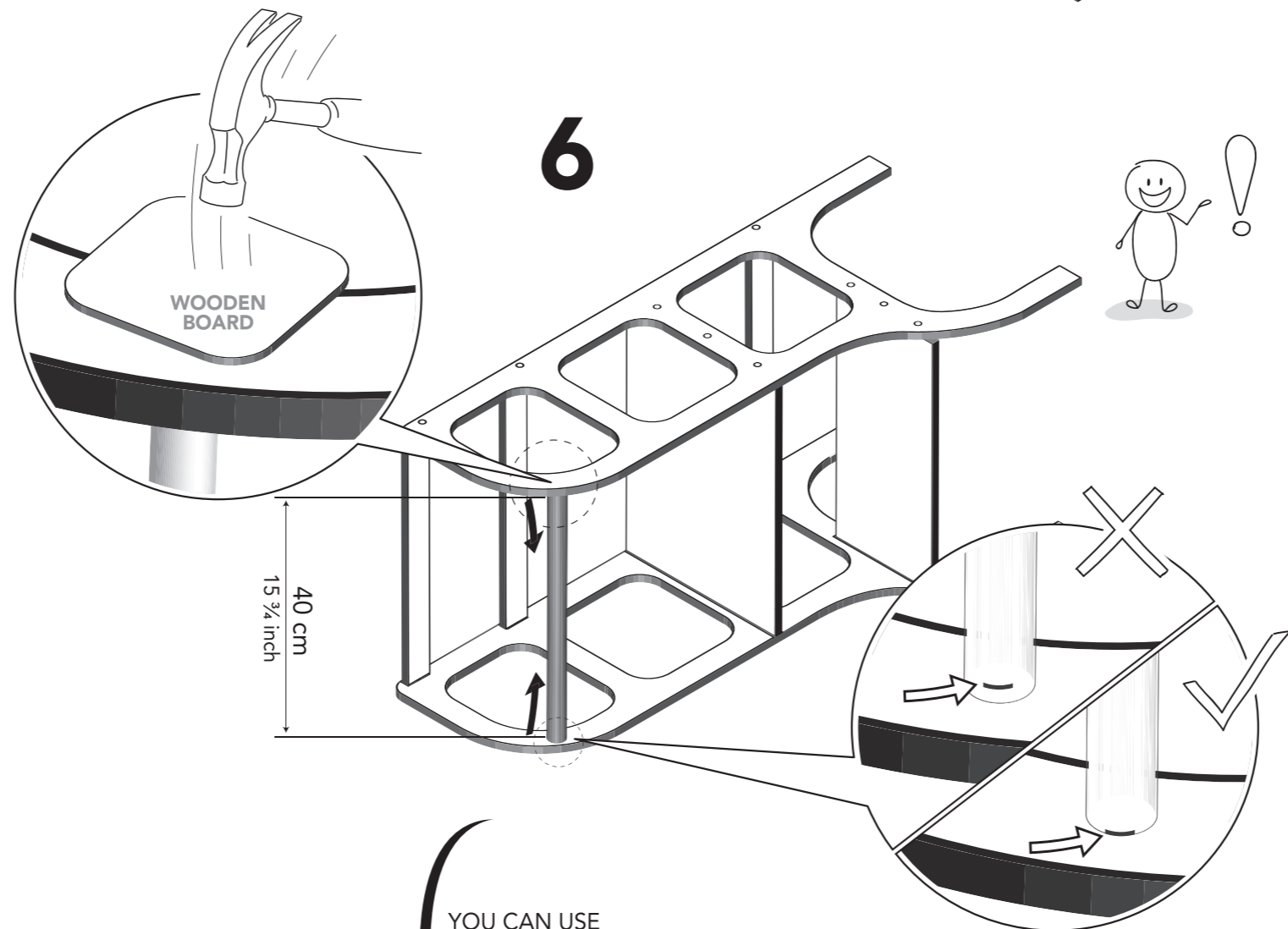
4



5



6



YOU CAN USE THIS RULER

