



Manufactured by:
Backyard Discovery
3305 Airport Drive
Pittsburg, KS 66762
800-856-4445

SPRING COTTAGE SPEELHUIS MODEL: # 1801349

BOEKJE BEVAT:

- Gebruikershandleiding
- Veelgestelde Vragen
- Montagevoorschriften
- Garantie Informatie



WAARSCHUWING

Montage door Volwassene Vereist.

Niet geschikt voor kinderen jonger dan 2 jaar,
vanwege scherpe punten en kleine onderdelen.



Voor de meest recente montagehandleiding,
om uw set te registreren of om vervangende onderdelen te bestellen, bezoekt u alstublieft

www.backyarddiscovery.com

*Bewaar deze montagehandleiding voor naslag in de toekomst in
het geval dat u vervangingsonderdelen wilt bestellen.*

Before you begin

FOR QUICK & EASY
3D ASSEMBLY
INSTRUCTIONS

DOWNLOAD THE FREE APP

BILT.[®]
Intelligent Instructions



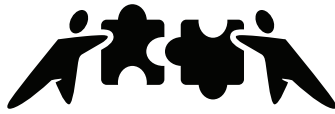

GOCONFIGURE
Putting it all together for you

**INSTALLATION
SERVICES
AVAILABLE!***

Need a Helping Hand?
Let our team of professionals
handle the installation for you!

GOCONFIGURE
888-888-5424

*Installation services are only available
to U.S. customers.



GOCONFIGURE
Putting it all together for you

INSTALLATION SERVICES AVAILABLE!*

Need a Helping Hand?
Let our team of professionals
handle the installation for you!

GOCONFIGURE
888-888-5424

Met Go Configure brengen wij u 18 jaar ervaring recht voor de deur.

Wij service een breed scala aan indoor en outdoor recreatieproducten die de meeste consumenten niet de tijd of het vermogen om te leveren

We doen de zware tillen, dus je hoeft niet!

-
- 18 jaar ervaring onderhoud Big box retailers en directe consumenten
 - Hoogopgeleide, gespecialiseerde, hoffelijk, professionele servicemonteurs
 - Meer dan 140.000 installaties jaarlijks
 - Witte handschoen service

- Tevredenheidsgarantie
- Flexibele afspraken, ook in het weekend
- Dekking over de hele natie

Bezoek www.goconfigure.com voor meer info!

**** Installation Services zijn alleen beschikbaar voor Amerikaanse klanten.***

STOP

Ontbreekt er een onderdeel?
BEL ONS VOORDAT U TERUG
GAAT NAAR DE WINKEL!

De winkel waar u uw aankoop heeft gedaan heeft
geen onderdelen op voorraad voor dit item.
Indien u vragen met betrekking tot de montage heeft of
onderdelen nodig heeft, of ze nu ontbreken of beschadigd zijn,
bel de Gratis Hulplijn of ga naar
www.backyarddiscovery.com

1-800-856-4445

GELIEVE DIT TE LEZEN VOORDAT U BEGINT MET DE MONTAGE

- LEES DE MONTAGEHANDLEIDING VOLLEDIG, MET BIJZONDERE AANDACHT VOOR DE BELANGRIJKE TIPS EN VEILIGHEIDSINFORMATIE.
- NA HET LEZEN VAN DE HANDLEIDING, KUNT U BESLUITEN OF U PROFESSIONELE HULP NODIG HEEFT OM DE MONTAGE VAN HET SPEELTOESTEL TE VOLTOOIEN.
- SEPAREER EN IDENTIFICEER ALLE ONDERDELEN OM ER ZEKER VAN TE ZIJN DAT U ALLE OPGESOMDE ONDERDELEN HEEFT.
- INDIEN U NIET ALLE ONDERDELEN KUNT VINDEN, CONTROLEER VERPAKKINGSMATERIAAL. KLEINE ONDERDELEN KUNNEN ERIN GEVALLEN ZIJN TIJDENS DE VERZENDING.
- INDIEN U PROBLEMEN ONDERVINDT GEDURENDE DE MONTAGE, OF INDIEN ER ENIG ONDERDEEL ONTBREEKT

GELIEVE DE HULPLIJN TE BELLEN 1-800-856-4445 OF GA NAAR www.backyarddiscovery.com.

GELIEVE DE VOLGENDE INFORMATIE GEREED TE HEBBEN WANNEER U TELEFONISCH CONTACT OPNEEMT:

1 – MODELNUMMER VAN HET PRODUCT, GEPLAATST OP DE VOORKANT VAN DE MONTAGEHANDLEIDING.

2 – BESCHRIJVING VAN HET ONDERDEEL VAN DE ONDERDELENLIJST

Gebruikershandleiding Speeltoestel

Geachte Klant:

Gelieve het gehele boekje te lezen alvorens te beginnen met het montageproces.

Uitrusting is aanbevolen voor gebruik door **kinderen van 2 tot 10 jaar oud**. Structuren zijn **niet bedoeld voor publiek gebruik**. Het Bedrijf biedt geen garantie voor haar huishoudelijke structuren onderworpen aan commercieel gebruik zoals: **Kinderdagverblijf, Peuterspeelzaal, Crèche, Recreatiepark, of vergelijkbare Commerciële Toepassing.**



WAARSCHUWING: Dit Symbool indiceert belangrijke veiligheidsinstructies welke, indien niet opgevolgd, de persoonlijke veiligheid van u zelf en uw kinderen in gevaar kan brengen en/of uw eigendommen kan beschadigen. U bent **VERPLICHT** alle instructies in deze handleiding te lezen en op te volgen voor te pogen dit speelhonk te gebruiken.



WAARSCHUWING: Kinderen mogen dit speelhonk **NIET** gebruiken totdat de unit volledig is gemonteerd en geïnspecteerd door een volwassene om te verzekeren dat het toestel correct is geïnstalleerd en verankerd. Volg alle onderstaande aanbevelingen op. Het nalaten hiervan kan resulteren in het vervallen van de garantieaanspraak en/of veiligheidsovertredingen die serieus letsel tot gevolg kunnen hebben. Deze handleiding bevat nuttige informatie aangaande de Montage

Vorbereiding, Installatieprocedure en het Vereiste Onderhoud. Houd altijd de veiligheid van uw kinderen in gedachten terwijl uw structuur wordt opgebouwd en terwijl uw kinderen op het toestel spelen. Alvorens uw kinderen spelen op het speeltoestel, gelieve de Gebruikersinstructies met hen door te nemen ter ondersteuning van de garantie van hun veiligheid.

GELIEVE DEZE VOORSCHRIFTEN TE BEWAREN VOOR NASLAG IN DE TOEKOMST. BEWAAR OP EEN VEILIGE PLEK WAAR U ZE KUNT NASLAAN WANNEER NODIG. OM U VAN DE MEEST EFFICIËNTE SERVICE TE VOORZIEN, DIENT U ONS VAN DE ONDERDEELNUMMERS TE VOORZIEN BIJ HET BESTELLEN VAN ONDERDELEN.

Voor uw gegevens:

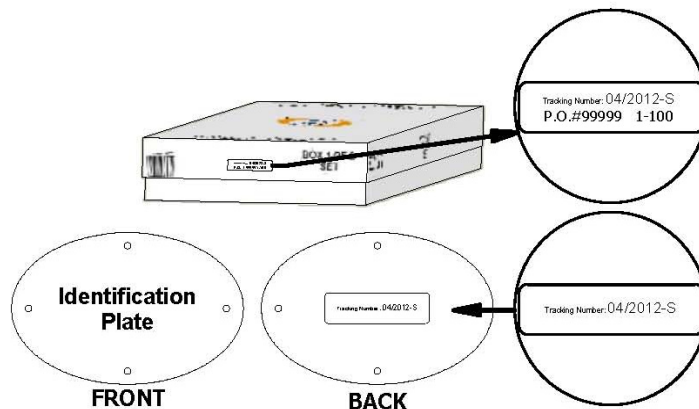
Wij vragen u de tijd te nemen en de onderstaande informatie in te vullen. Deze informatie is benodigd bij garantie vragen.

Locatie van Aankoop: _____

Datum van Aankoop: _____

Montage Datum: _____

Gemonteerd door: _____



Tracking Nummer Referentielabel

Tracking ID-nummer op het karton en achterkant van het ID-label zijn opgenomen voor traceringsdoeleinden gerelateerd aan garantie vorderingen.

Gebruikershandleiding Speeltoestel

Raadpleeg de Montagesectie van de Montagehandleiding voor Maximale Valhoogte.

Uw Speelhonk Positioneren

1. *Het speelhuis is ontworpen om te worden geïnstalleerd op een vlakke ondergrond door een **volwassene worden begeleid door een volwassene helper**. Plaats in een vlak gedeelte van uw tuin te bereiden.*
2. *Plaats de apparatuur niet minder dan **6 ft (1.8 m)** van een structuur of obstructie zoals een hek, garage, house, overhangende takken, waslijnen, of elektrische draden.*
3. *Het is een goed idee om uw speelhuis in een gebied dat geschikt is voor volwassenen te kijken kinderen spelen.*
4. *Maak een site vrij van obstakels die letsel zouden kunnen veroorzaken, zoals laag overhangende takken, bovengrondse leidingen, boomstronken en/of wortels, grote rotsen, steen en beton. We hebben aanvullende suggesties in het voorgestelde "Speelplaatsen".*
5. *Bouw uw speelhuis niet op het oppervlak van het oppervlakmateriaal*

Aanbevolen Speelruimte Oppervlakte

- ❑ *Installeer speeltuintoestellen voor thuis niet op beton, asfalt, gepakte aarde, gras, tapijt of andere harde oppervlakken.*
- ❑ *Plaats geen los gestort oppervlaktemateriaal op harde oppervlakken zoals beton of asfalt.*
- ❑ *Versnipperde barst, houtsnippers, fijn zand en fijn grind worden toegevoegd als schokabsorberende materialen na montage. Bij correct gebruik kunnen deze materialen een deel van de impact van de val van een kind absorberen.*
- ❑ *Al het oppervlaktemateriaal dient minimaal 6(1.8 m) voet uit te steken in alle richtingen rond de speelruimte. Breng geen speelruimte oppervlakte aan totdat de unit volledig is opgebouwd. Speeltoestel dient niet bovenop oppervlaktemateriaal gebouwd te worden.*
- ❑ *Gebruik insluiting, zoals het uitgraven rond de omtrek en/of de omtrek in lijn met de tuinrand brengen.*
- ❑ *Installatie van rubbertegels of gegoten oppervlakken (anders dan los gestorte materialen) vereisen over het algemeen een professional en zijn*
- ❑ *geen "do-it-yourself" projecten.*
- ❑ *Men dient Speelruimte Oppervlaktematerialen (anders dan los gestort materiaal) te gebruiken die voldaan aan de veiligheidsstandaard **ASTM F1292** Standaard Specificatie voor Impactdemping van Oppervlaktebedekkingen binnen de Gebruikszone van Speeltoestellen.*

Gebruikershandleiding Speeltoestel

The following chart explains the fall height in feet from which a life threatening head injury would not be expected

Kritieke Hoogtes in voet (m) van Geteste Materialen

| Materiaal | Niet-gecomprimeerde Diepte | | | Gecomprimeerde Diepte |
|---------------------------|----------------------------|-------------|--------------|-----------------------|
| | 6" (152mm) | 9" (228mm) | 12" (304mm) | to 9" (228mm) |
| Houtsnippers | 7' (2.13m) | 10' (3.05m) | 11' (3.35m) | 10' (3.05m) |
| Dubbel versnipperd Schors | 6' (1.83m) | 10' (3.05m) | 11' (3.35m) | 7' (2.13m) |
| Bewerkte Houtvezels | 6' (1.83m) | 7' (2.13m) | >12' (3.66m) | 6' (1.83m) |
| Fijn Zand | 5' (1.52m) | 5' (1.52m) | 9' (2.74m) | 5' (1.52m) |
| Grof Zand | 5' (1.52m) | 5' (1.52m) | 6' (1.83m) | 4' (1.22m) |
| Fijn Grind | 5' (1.52m) | 7' (2.13m) | 10' (3.05m) | 6' (1.83m) |
| Medium Grind | 5' (1.52m) | 5' (1.52m) | 6' (1.83m) | 5' (1.52m) |
| Versnipperde Banden* | 10-12' (3.0-3.6m) | N/A | N/A | N/A |

*Deze gegevens komen voort uit testen uitgevoerd door onafhankelijke testlaboratoria op een 6-inch diepte van niet-gecomprimeerde versnipperde banden monster geproduceerd door vier producenten. De testen rapporteerden kritieke hoogtes, die varieerden van 10 voet tot meer dan 12 voet. Het is aanbevolen voor personen die voornemens zijn versnipperde banden te installeren als beschermend oppervlakte, om test gegevens op te vragen bij de leverancier die de kritieke hoogte van het materiaal weergeeft, voortvloeiend uit de test overeenkomstig met ASTM F1292.

Gebruiksvoorschriften:



OPMERKING: De veiligheid van uw kinderen is onze #1 zorg. Inachtneming van de volgende verklaringen en waarschuwingen vermindert de kans op serieus of fataal letsel. Neem deze veiligheidsregels regelmatig door met uw kinderen.

1. Dit Speelhonk is ontworpen voor een specifiek aantal gebruikers, wiens gecombineerde gewicht een aangeduid gewicht niet mag overstijgen op de verhoogde vloer of de schommelzone, de totale Unit capaciteit is aangegeven in de Basis Indeling Afmetingen sectie of instructiehandleiding. De maximale valhoogte en aanbevolen speelzone zijn ook beschikbaar in de Basis Indeling Afmetingen sectie of de handleiding van de specifieke unit.
2. Volwassen toezicht ter plaatse is vereist.
3. Instrueer kinderen om niet dichtbij, voorlangs, achterlangs of tussen bewegende schommels of andere bewegende speelhonk apparatuur te lopen.
4. Instrueer kinderen om te zitten en nooit te staan op schommels.
5. Instrueer kinderen om de kettingen en touwen niet te draaien en niet over de bovenste steunbalk te gooien, aangezien dit de sterkte van de ketting of het touw kan verminderen.
6. Instrueer kinderen niet van de schommels te springen of andere bewegende speeltoestellen.
7. Instrueer kinderen om lege zitjes niet te duwen. De zitting kan hen raken en serieuze verwonding veroorzaken.
8. Instrueer en leer kinderen om in het midden van de schommel te zitten met hun volledige gewicht op het zitje.
9. Instrueer kinderen de apparatuur niet te gebruiken op een andere wijze dan bedoeld.
10. Instrueer kinderen om glijbanen altijd met de voeten eerst af te gaan. Glij nooit met het hoofd eerst.
11. Instrueer kinderen te kijken voordat zij glijden om er zeker van te zijn dat niemand zich aan de onderkant bevindt.
12. Instrueer kinderen om nooit een glijbaan op te rennen, aangezien dit hun kans op vallen vergroot.
13. De ouders dienen kinderen gepast aan te kleden. (Voorbeelden omvatten goedpassende schoenen en het vermijden van poncho's, shawls en andere loszittende kleding dat mogelijk gevaarlijk is gedurende het gebruik van de apparatuur).

Gebruikershandleiding Speeltoestel

14. Instrueer kinderen niet te klimmen wanneer de apparatuur nat is.
15. Instrueer kinderen om nooit van een fort dek te springen. Zij dienen altijd de ladder, helling of glijbaan te gebruiken.
16. Instrueer kinderen nooit bovenop het klimrek te kruipen of lopen.
17. Instrueer kinderen nooit bovenop een fort dak te kruipen.
18. Controleer dat al het hangende touw, ketting of kabel vastgemaakt is aan beide einden en dat er geen lus ingelegd kan worden.
19. Instrueer kinderen geen items te bevestigen aan de speelapparatuur dat niet specifiek is ontworpen voor gebruik met de apparatuur, zoals, maar niet beperkt tot, springtouwen, waslijnen, hondenriemen, kabels en kettingen aangezien zij een gevaar voor verwurging kunnen vormen.
20. Instrueer kinderen nooit hun benen rond de schommelketting te vouwen.
21. Instrueer kinderen nooit hun naar beneden te glijden langs de schommelketting.
22. Instrueer kinderen hun fiets of andere speelhelmen te verwijderen alvorens te spelen op de speelapparatuur.

Onderhoudsinstructies:

Aan het begin van ieder speelseizoen:

- Draai alle ijzerwaren aan.
- Smeer alle metalen bewegende onderdelen volgens de voorschriften van de producten.
- Controleer alle afdekkingen van bouten, pijpen, randen en hoeken. Vervang indien deze los of gebroken zijn of ontbreken.
- Controleer alle bewegende delen, inclusief schommelzitjes, touwen, kabels en kettingen, op slijtage, roest of andere aantasting. Vervang wanneer nodig.
- Controleer metalen onderdelen op roest. Indien aangetroffen, schuur en schilder opnieuw met gebruik van loodvrije verf dat voldoet aan de vereisten van **16 CRF 1303**.
- Controleer alle houten onderdelen op slijtage en splinters. Schuur splinters weg en vervang aangetaste houten onderdelen.
- Hermonteer eventuele plastic onderdelen, zoals schommelzitjes of andere items die waren verwijderd voor het koude seizoen.
- Hark en controleer diepte van los gestort beschermende oppervlakmaterialen om verdichting te voorkomen en de juiste diepte te behouden. Vervang wanneer nodig.

Tweemaal per maand gedurende het speelseizoen:

- Draai alle ijzerwaren aan.
- Controleer alle afdekkingen van bouten, pijpen, randen en hoeken. Vervang indien deze los of gebroken zijn of ontbreken.
- Hark en controleer diepte van los gestort beschermende oppervlakmaterialen om verdichting te voorkomen en de juiste diepte te behouden. Vervang wanneer nodig.

Eenmaal per maand gedurende het speelseizoen:

- Smeer alle metalen bewegende onderdelen volgens de voorschriften van de producten.
- Controleer alle bewegende delen, inclusief schommelzitjes, touwen, kabels en kettingen, op slijtage, roest of andere aantasting. Vervang wanneer nodig.

Aan het einde van ieder speelseizoen of wanneer de temperatuur onder de 32° F zakt:

- Verwijder plastic schommelzitjes en andere items zoals gespecificeerd door de producten en bewaar binnenshuis of maak er geen gebruik van.
 - Hark en controleer diepte van los gestort beschermende oppervlakmaterialen om verdichting te voorkomen en de juiste diepte te behouden. Vervang wanneer nodig.

Eigenaren zijn verantwoordelijk voor het behouden van de leesbaarheid van de waarschuwing labels.

Gebruikershandleiding Speeltoestel

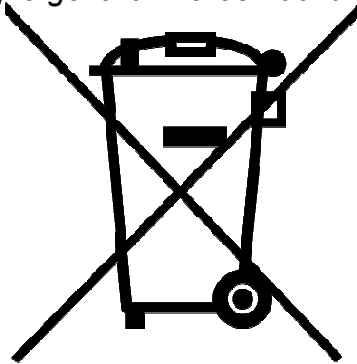
Gebruikershandleiding Speeltoestel

Aanvullend Onderhoud:

- *Controleer de schommelbalk en ijzerwaren iedere twee weken vanwege houtuitzetting en -samentrekking. Het is van bijzonder belang dat deze procedure wordt gevolgd aan het begin van ieder seizoen.*
- *Controleer houten onderdelen maandelijks. De houtnerven komen omhoog in het droge seizoen, wat splinters veroorzaakt. Licht schuren kan nodig zijn om een veilige speel omgeving te behouden. Het regelmatig behandelen van uw speelst met beits helpt ernstige slijtingen/barsten en andere schade door weersomstandigheden te voorkomen.*
- *Een water gedragen transparante beits is op uw speelst aangebracht. Dit is enkel voor kleur gedaan. Eenmaal of tweemaal per jaar, afhankelijk van uw klimaatomstandigheden, dient u een soort bescherming (afdichtingsmiddel) op het hout van uw product aan te brengen. Alvorens het aanbrengen van afdichtingsmiddel, schuur eventuele "ruwe" plekken op uw toestel lichtjes. Gelieve in aanmerking te nemen dat dit een vereiste vormt voor uw garantie.*
- *Het monteren en behouden van het speeltoestel op een vlakke locatie is zeer belangrijk. Naar gelang uw kinderen spelen, zal het speeltoestel langzaamaan in de grond zakken, en het is zeer belangrijke dat dit gelijkmatig gebeurt. Controleer eenmaal per jaar of aan het begin van ieder speelseizoen dat het speeltoestel waterpas en loodrecht staat.*

Verwijderingsvoorschriften:

Wanneer het gebruik van het Speelhonk niet langer gewenst is, dient het gedemonteerd en verwijderd te worden op een wijze die geen onredelijke gevaren veroorzaakt wanneer de unit wordt verwijderd.



Montage door een Derde Partij:

De klant kan ervoor kiezen, geheel naar eigen oordeel, om een derde partij persoon of dienst in te schakelen voor de montage van dit product. Backyard Discovery accepteert geen verantwoordelijkheid of aansprakelijkheid voor eventuele gemaakte kosten door de Klant voor eventuele montagediensten.

Raadpleeg onze garantie voor meer informatie over dekking voor vervanging van beschadigde en ontbrekende onderdelen. Backyard Discovery zal de Klant de prijs van de gekochte onderdelen niet vergoeden.

Gebruikershandleiding Speeltoestel

BIJLAGE A

Informatie over Speelplaats Ondergrondmaterialen:

De volgende informatie is afkomstig uit de informatie van de Amerikaanse Commissie Veiligheid Consumentenproducten Blad voor speelterrein oppervlaktemateriaal; zie ook de volgende website voor aanvullende informatie:

www.cpsc.gov/cpscpub/pubs/323.html

X3. SECTIE 4 van het SPEELTERREIN THUIS BUITENSHUIS VEILIGHEIDSHANDBOEK VAN DE COMISSIE VEILIGHEID CONSUMENTENPRODUCTEN

X3.1

Selecteer Beschermende Oppervlakte – Een van de belangrijkste dingen die u kunt doen om de kans op ernstig hoofdletsel te verminderen, is om een schokabsorberende beschermende oppervlakte onder en rondom uw speelapparatuur te installeren. De beschermende oppervlakte dient te worden toegepast tot een gepaste diepte voor de hoogte van uw apparatuur overeenkomstig ASTM Specificatie F 1292. Er zijn verschillende soorten oppervlaktematerialen om van te kiezen; welk product dan ook dat u selecteert; volg deze richtlijnen:

X3.1.1 Los Gestorte Materialen

X3.1.1.1 Houdt een minimale diepte van 9 inches aan van los gestort materiaal zoals hout schors/snipper, bewerkt houtvezel (EWF), of versnipperd rubber/gerecyclede rubber snippers voor apparatuur tot 8 voet hoog; en 9 inches aan zand of parelgrond voor apparatuur tot 5 voet hoog. OPMERKING: een initiaal vulniveau van 12 inches zal samendrukken tot ongeveer een 9-inch diepe oppervlakte over tijd. De oppervlakte zal ook samenvakken, verplaatsen en bezinken, en dient periodiek opgevuld te worden om tenminste een 9-inch diepte te behouden.

X3.1.2 Gebruik een minimum van 6 inches aan beschermende oppervlakte voor speelapparatuur van minder dan 4 voet in de hoogte. Indien correct onderhouden, zou dit adequaat moeten zijn. (Bij dieptes van minder dan 6 inches wordt het beschermende materiaal te gemakkelijk verplaatst of samengepakt). OPMERKING: Installeer geen speelruimte apparatuur voor thuis op beton, asfalt of andere harde oppervlakte. Een val op een harde ondergrond kan in serieus verwonding van de apparatuur gebruiker resulteren. Gras en grond worden niet als beschermende oppervlaktes gezien omdat slijtage en omgevingsfactoren hun schokabsorberend vermogen kunnen verminderen. Tapijt en dunne matten vormen over het algemeen geen adequaat beschermende oppervlakte. Grondhoogte apparatuur zoals een zandbak, activiteiten muur, speelhuis of andere apparatuur dat geen verhoogd speeloppervlak heeft – behoeft geen beschermende oppervlakte.

X3.1.3 Gebruik insluiting, zoals het uitgraven rond de omtrek en/of de omtrek in lijn met de tuinrand brengen. Vergeet niet rekening te houden met waterafvoer.

X3.1.3.1 Controleer en behoudt de diepte van het los gestorte oppervlaktemateriaal. Om de juiste hoeveelheid aan los gestort materiaal te behouden, markeer het correcte niveau op de steunpalen van de speelapparatuur. Op deze wijze kunt u gemakkelijk zien wanneer de oppervlakte aanvulling of herverdeling behoeft.

X3.1.3.2 Installeer geen los gestorte oppervlakte op harde oppervlakken zoals beton of asfalt.

X3.1.4 Gegoten Oppervlakten of Voorgefabriceerde Rubber Tegels – Het kan interessant voor uw zijn om een ander oppervlaktemateriaal dan los gestorte materialen te gebruiken – zoals rubber tegels of gegoten oppervlaktemateriaal.

X3.1.4.1 Installatie van rubbertegels of gegoten oppervlakken (anders dan los gestorte materialen) vereisen over het algemeen een professional en zijn geen “do-it-yourself” projecten.

X3.1.4.2 Raadplaag oppervlakte specificatie alvorens dit type oppervlakte aan te schaffen. Vraag de installateur/producent om een rapport dat demonstreert dat het product getest is aan de volgende veiligheidsstandaard: ASTM F 1292 Standaard Specificatie voor Impactdemping van Oppervlaktebedekkingen binnen de Gebruikszone van Speeltoestellen. Dit rapport dient de specifieke hoogte te weergeven waarvoor het oppervlakte bedoeld is te beschermen tegen ernstig hoofdletsel. Deze hoogte dient gelijk of groter te zijn dan de valhoogte – verticale afstand tussen een aangewezen speeloppervlak (verhoogd oppervlak voor staan, zitten of klimmen) en de beschermende oppervlakte eronder – van uw speelapparatuur.

X3.1.4.3 Controleer de beschermende oppervlakte regelmatig op slijtage.

X3.1.5 Plaatsing — Correcte plaatsing en onderhoud van de beschermende oppervlakte is essentieel. Wees er zeker van om:

X3.1.5.1 Laat de oppervlakte tenminste 6 voet uitstrekken vanaf de apparatuur in alle richtingen.

X3.1.5.2 Voor to-fro schommels, laat de beschermende oppervlakte voor en achter de schommel uitstrekken met een afstand gelijk aan tweemaal de hoogte van de bovenbalk waaraan de schommel hangt.

9 Deze informatie is afkomstig uit de CPSC-publicaties “Speelplein Oppervlakte – Technische Informatie Gids” en “Handboek voor Openbare Speelruimte Veiligheid.” Kopieën van deze rapporten kunnen worden verkregen door het sturen van een postkaart naar: Office of Public Affairs, U.S. Consumer Product Safety Commission, Washington, D.C., 20207 of bel de gratis telefoonlijn: 1-800-638-2772.

De Amerikaanse Sociëteit voor Testen en Materialen neemt geen standpunt in aangaande de geldigheid van eventuele gevestigde ouderlijke rechten in verbanding met items genoemd in deze standaard. Gebruikers van deze standaard worden er uitdrukkelijk op gewezen dat de bepaling van de geldigheid van enig dergelijk ouderlijk recht en het risico op schending van dergelijke rechten volledig hun eigen verantwoordelijkheid vormt.

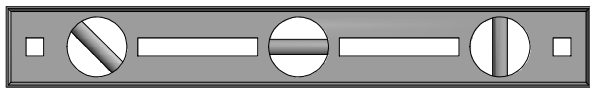
De standaard kan op ieder moment gewijzigd worden door de verantwoordelijke technische commissie en dient iedere vijf jaar herzien te worden, en indien niet herzien, ofwel goedgekeurd of teruggetrokken. U wordt uitgenodigd uw opmerkingen in te dienen voor revisie van deze standaard of voor aanvullende standaarden en dient te worden gericht aan het ASTM Hoofdkantoor. Uw opmerkingen zullen zorgvuldig overwogen worden gedurende een vergadering van de verantwoordelijke technische commissie, die u kunt bijwonen. Indien u van mening bent dat uw opmerkingen geen eerlijke behandeling hebben gekregen, dan kunt u uw inzicht bekend maken aan de ASTM Commissie voor Standaarden. 100 Barr Harbor Drive, West Conshohocken, PA 19428.

Speeltoestel Montagehandleiding FAQs:

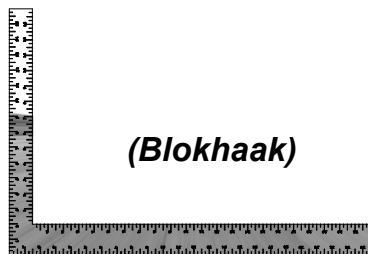
- 1. Dient de ruimte voor het speeltoestel waterpas te zijn?
Ja. Backyard Discovery beveelt aan dat het speeltoestel op een vlak waterpas gebied wordt geplaatst voor maximale veiligheid en duurzaamheid. De bijgevoegde pennen dienen gebruikt te worden om het stevig aan de grond te verankeren.*
- 2. Wat is de aanbevolen omvang van de ruimte voor het speeltoestel? Backyard Discovery beveelt een omtrek van tenminste 6' (zes voet) rondom en boven het speeltoestel voor maximale veiligheid.*
- 3. Wat is de geschikte leeftijdscategorie voor het speeltoestellen? Backyard Discovery speeltoestellen worden aanbevolen voor kinderen in de leeftijd van 2 – 10 years.*
- 4. Is het hout behandeld met chemicaliën? Backyard Discovery gebruikt 100% Chinees cederhout dat van nature bestendig is tegen ongedierte, bederf en verrotting. Om de veiligheid van uw familie te garanderen, is ons hout volledig vrij van chemicaliën en gebruiken we geen onder druk behandeld hout. De beits die wij gebruiken is een topcoating met gebruik van een product op waterbasis dat enkel wordt gedaan voor de uitstraling.*
- 5. Hoe vaak dient het speelhonk gebeitst te worden? Backyard Discovery beveelt aan om het speelhonk eenmaal per jaar te beitsen. Een beits op olie- of waterbasis kan worden gebruikt naar keuze van de klant.*
- 6. Waarom lijkt mijn schommel barsten te ontwikkelen? Hout is een natuurlijk materiaal; geen twee stukken zijn exact hetzelfde. Ieder stuk heeft eigen karakteristieken en persoonlijkheid en reageert anders op klimaatveranderingen. Wanneer welk houtproduct dan ook wordt blootgesteld aan weersinvloeden, ontwikkelt het "hout spleten". Een spleet is een straalsgewijze splitsing van de houtvezels lopend richting de houtnerf. Dit wordt veroorzaakt door de variërende temperatuur en luchtvochtigheid omstandigheden. Een spleet is geen barst – het heeft geen invloed op de sterkte of duurzaamheid of structurele integriteit van het product.*
- 7. Hebben de Backyard Discovery speelproducten garantie? Ja. Alle Backyard Discovery producten worden verkocht met een vervangingsgarantie van 1 jaar voor alle onderdelen met fabricagefouten. Ons hout heeft ook een garantie van 5 jaar op verrotting en bederf. Bekijk de garantiegegevens voor meer informatie.*
- 8. Wat is de beste manier om te beginnen met de montage van het speelhonk? Backyard Discovery adviseert om eerst alle onderdelen uit de dozen te halen en deze op onderdeel nummer te sorteren alvorens te beginnen met montage. Dit zal niet alleen de montage sneller laten verlopen, maar ook eventuele ontbrekende of beschadigde onderdelen identificeren, zodat deze kunnen worden vervangen voor montage. Indien onderdelen ontbreken of moeten worden vervangen, ga naar www.backyarddiscovery.com/support en volg de aanwijzingen om deze te bestellen. Lees vervolgens de montagehandleiding en leg het gereedschap klaar voor de klus overeenkomstig de aanbevelingen in de handleiding. Indien de montagehandleiding wordt verloren of zoek is geraakt, dan kan een nieuwe worden uitgeprint via de Backyard Discovery website: www.backyarddiscovery.com.*
- 9. Het speeltoestel lijkt te veel te wiebelen of wankelen. Wat is er mis? Wiebelen wordt veroorzaakt door oneven grond of obstakels zoals keien, wortels, etc. onder de grond rails. Deze dienen verwijderd te worden de onderliggende grond geëgaliseerd om wiebelen te voorkomen. Zorg er ook voor dat het speeltoestel stevig aan de grond is gepend met de meegeleverde grondpennen.*
- 10. De 2"x4" planken zijn niet exact 2"x 4". Waarom niet? In de V.S. is het gebruikelijk om houtafmetingen te beschrijven met de ruw gesneden maten van de houtzagerij en niet de uiteindelijke afmetingen. Winkeliers, meubelzaken, etc. maken allemaal gebruik van deze geaccepteerde praktijk voor het beschrijven van houtafmetingen. Echter zijn Backyard Discovery producten ontworpen en vervaardigd met gebruik van de werkelijke afmetingen zodat alles goed past en dit het geval blijft gedurende de levensduur van het product*
- 11. De afsluitbalk is niet recht omhoog en omlaag. Waarom niet?
Dit is normaal. Backyard Discovery ontwerpt speeltoestel op deze wijze om de sterkst mogelijke structuur te garanderen. De lichte hoek versterkt en vermindert wiebelen en draaien.*
- 12. De S-haken voor de schommels gaan niet dicht. Wat is er mis?
Backyard Discovery beveelt aan deze op een hard oppervlak te plaatsen zoals beton (doe dit niet op een oppervlak dat zal indeuken zoals metaal of afgewerkt hout of glas, dat zal breken!) Het zal een aantal slagen vereisen, maar de haken gaan dicht. .*

Gereedschap Benodigd voor Installatie:

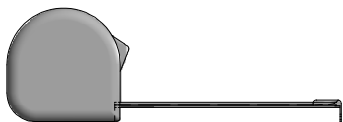
(Dit is het gereedschap dat over het algemeen benodigd is voor de montage van onze outdoor producten. Dit gereedschap is niet inbegrepen bij de aankoop van het outdoor product.)



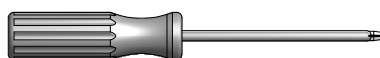
(Waterpas 24")



(Blokhaak)



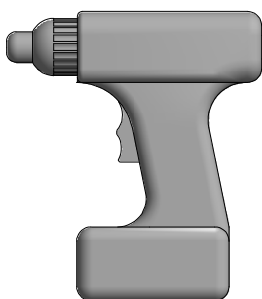
(Meetlint)



(Phillips Schroevendraaier)



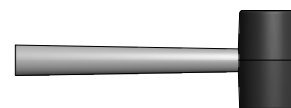
(Klauwhamer)



(Draadloze of Elektrische Boormachine)



(Boor Hulpstukken: Phillips Head)



(Rubberhamer - Optioneel)



(Een Volwassene met een Volwassen Assistent)



(Ladder)



fh-#% ~VccfL

VEILIGHEID EN MONTAGE INFORMATIE

HET SELECTEREN VAN DE CORRECTE LOCATIE VOOR UW SPEELPRODUCT IS VAN BELANG VAN DE VEILIGHEID VAN UW KINDEREN EN DE LEVENSDUUR VAN HET PRODUCT

Afmetingen:

- De Spring Cottage heeft een enkele indelingsoptie

Indeling Ondergrond Afmetingen Veilige Speelruimte*
9'-2" x 5'-7-1/4" x 7'-3-1/4" Tall 21'-2" x 17'-7-1/4"

*Waterpas Ondergrond Oppervlakte – Zie hieronder

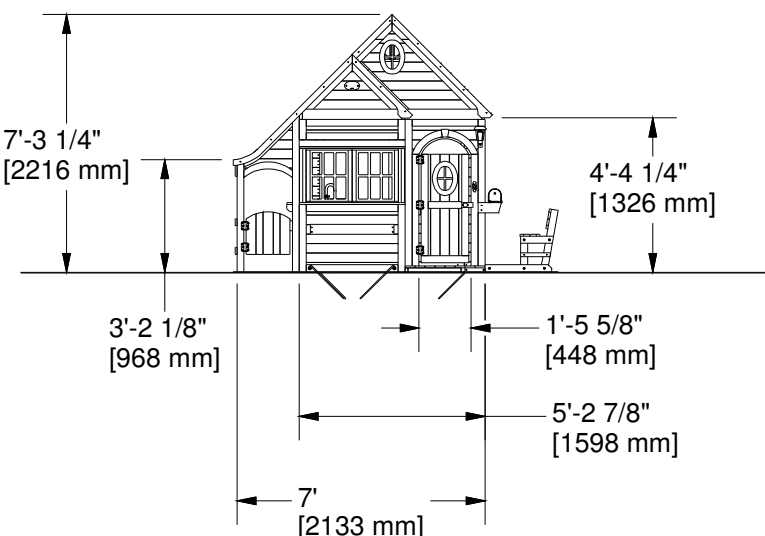
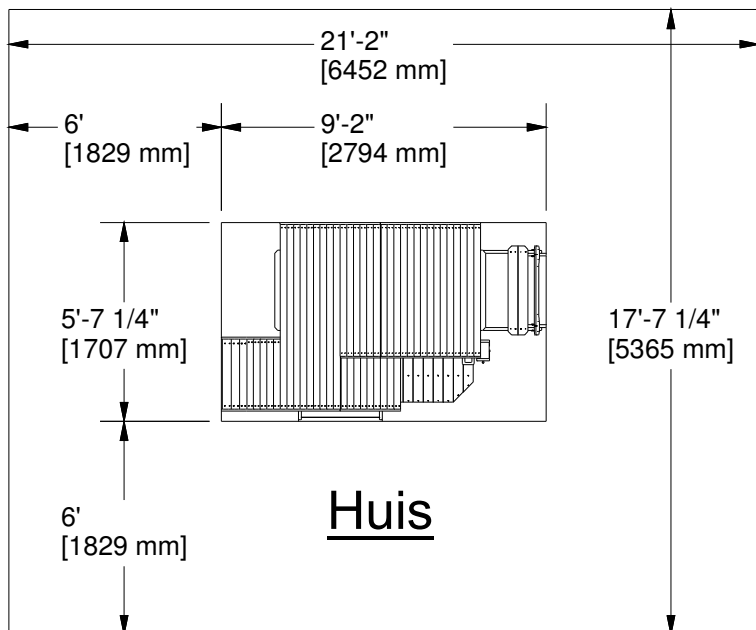
Algemene Informatie:

Uw toestel is uitsluitend ontworpen en gebouwd voor kinderen, en enkel voor huishoudelijk gebruik. Een maximum van 68 kg per kind is aanbevolen voor speelactiviteiten bedoeld voor individueel gebruik. Een maximum van 54 kg per kind is aanbevolen voor speelactiviteiten bedoeld voor gebruik met. Een maximum van 6 kinderen is aanbevolen voor dit speelhonk.

Veilige Speelruimte:

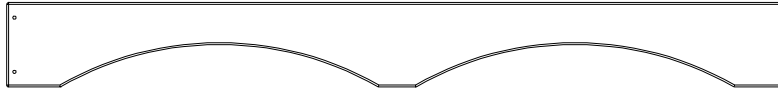
- De veilige speelruimte verwijst naar een zone van 6' rondom het speelproduct aan alle kanten, inclusief de ruimte boven het speelproduct.
- De ondergrond moet waterpas zijn. Het installeren van uw speelproduct op een hellend oppervlak kan het laten leunen of "overhellen". Dit leunen veroorzaakt aanvullende druk op alle verbindingen en scharnieren en zal over tijd deze verbindingen losmaken en laten falen.
- De veilige speelruimte moet vrij zijn van alle structuren, tuin, bomen en takken, stenen, draden, en andere obstakels om veilig te spelen. Kinderen kunnen serieus letsel oplopen door tegen deze obstakels aan te rennen of te schommelen.
- Verwijder alle struikelgevaren van de veilige speelruimte. Struikelgevaren omvatten: wortels, stronken, stenen, tuinen, sproeikoppen, bielzen, loodgieterswerk en elektrische verbindingen.
- Speelproduct dient op vaste ondergrond gemonteerd te worden

VEILIGE SPEELRIMTE SCHEMA



Onderdelen Identificatie

Houten Onderdelen (NIET OP SCHAAL)



- (1) **G1 - BOVENSTE RAIL - W4L08976**
15/16"x5 1/4"x48 13/16" (24x134x1240)



- (1) **G3 - ONDERSTEUNING - W4L08983**
15/16"x5 1/4"x22 11/16" (24x134x577)



- (1) **H1 - DEURLIJST - W4L08946**
15/16"x2 5/8"x3 3/8" (24x66x86)



- (2) **H2 - RAAMLIJST - W4L08951**
15/16"x3 3/8"x18 1/4" (24x86x464)



- (1) **H3 - BOVENSTE RAIL - W4L08969**
15/16"x3 3/8"x57 7/16" (24x86x1459)



- (1) **H4 - BOVENSTE RAIL - W4L08970**
15/16"x3 3/8"x39 1/2" (24x86x1004)



- (1) **H5 - BOVENSTE RAIL - W4L08971**
15/16"x3 3/8"x60 13/16" (24x86x1544)



- (1) **H6 - BOVENSTE RAIL - W4L08972**
15/16"x3 3/8"x17 15/16" (24x86x455)



- (1) **H7 - BOVENSTE RAIL - W4L08973**
15/16"x3 3/8"x27 1/16" (24x86x688)



- (1) **H8 - BOVENSTE RAIL - W4L08974**
15/16"x3 3/8"x33 11/16" (24x86x856)

Onderdelen Identificatie

Houten Onderdelen

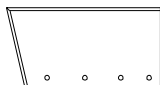
(NIET OP SCHAAL)



- (4) **H9 - ONDERSTEUNING - W4L08982**
15/16"x3 3/8"x6 3/4" (24x86x172)



- (1) **H10 - BLOEMPOT - W4L11674**
15/16"x3 3/8"x26 7/16" (24x86x672)



- (2) **H11 - BLOEMPOT - W4L08988**
15/16"x3 3/8"x6 9/16" (24x86x166)



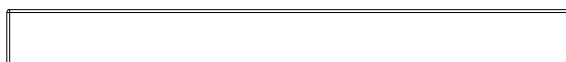
- (1) **H12 - ONDERSTEUNING - W4L11681**
15/16"x3 3/8"x7 7/8" (24x86x200)



- (4) **J1 - ONDERSTEUNING - W4L08949**
15/16"x2 3/8"x4 3/16" (24x60x107)



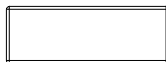
- (1) **J2 - ERKER - W4L08975**
15/16"x2 3/8"x35 13/16" (24x60x910)



- (1) **J3 - RAAMSTIJL - W4L08978**
15/16"x2 3/8"x23 9/16" (24x60x599)



- (2) **J4 - ONDERSTEUNING - W4L08979**
15/16"x2 3/8"x10 1/8" (24x60x257)



- (2) **J5 - ONDERSTEUNING - W4L08981**
15/16"x2 3/8"x6 3/4" (24x60x172)



- (1) **J7 - BLOEMPOT - W4L08989**
15/16"x2 3/8"x26 7/16" (24x60x672)

Onderdelen Identificatie

Houten Onderdelen (NIET OP SCHAAL)



- (2) **J8 - STOEL RECHTS - W4L11684**
1"x2 3/8"x12" (24x60x305)



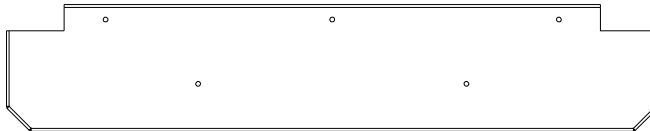
- (2) **J9 - STOEL RECHTS - W4L11685**
1"x2 3/8"x21 1/2" (24x60x546)



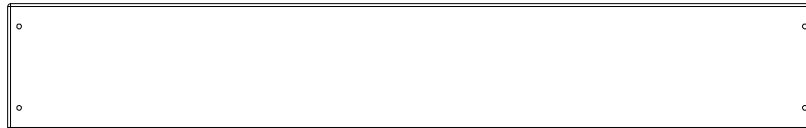
- (2) **J10 - STOEL MASSAPLAAT - W4L11688**
1"x2 3/8"x22 1/2" (24x60x573)



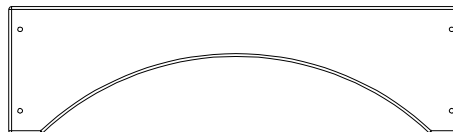
- (2) **J11 - STOELTREIN - W4L11686**
1"x2 3/8"x11 1/8" (24x60x284)



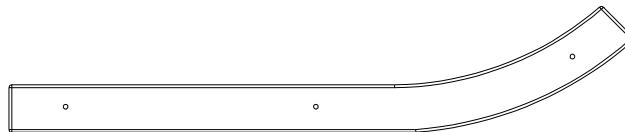
- (2) **K1 - RAAMLIJST - W4L08948**
5/8"x5 1/4"x27 3/16" (16x134x690)



- (2) **K2 - PLANK - W4L08977**
5/8"x5 1/4"x33 11/16" (16x134x856)



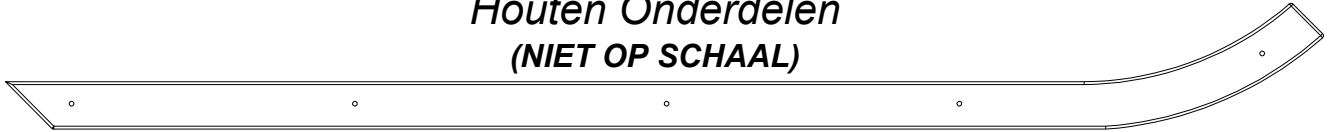
- (1) **K3 - LIJST - W4L11680**
5/8"x5 1/4"x18 15/16" (16x134x481)



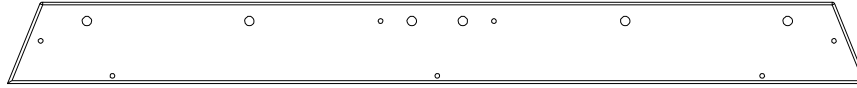
- (1) **K4 - FASCIA PANEEL - W4L11679**
5/8"x5 1/4"x26" (16x133x661)

Onderdelen Identificatie

Houten Onderdelen (NIET OP SCHAAL)



- (1) **K5 - FASCIA PANEEL - W4L11678**
5/8"x5 1/4"x55" (16x133x1395)



- (2) **M1 - RAAMLIJST - W4L08950**
5/8"x3 3/8"x35 13/16" (16x86x910)



- (2) **M2 - PLANK - W4L08980**
5/8"x3 3/8"x60 11/16" (16x86x1542)



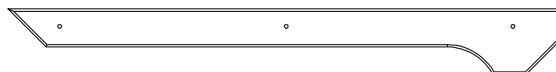
- (3) **M3 - FASCIA PANEEL - W4L08986**
5/8"x3 3/8"x48 1/8" (16x86x1222)



- (2) **M4 - DAKSPAR - W4L08985**
5/8"x3 3/8"x11" (16x86x280)



- (1) **M5 - BLOEMPOT - W4L11675**
5/8"x3 3/8"x28 3/8" (16x86x720)



- (1) **M6 - FASCIA PANEEL - W4L11676**
5/8"x3 3/8"x29" (16x86x736)



- (1) **M7 - DEURSTOP - W4L11734**
5/8"x3 3/8"x3 15/16" (16x86x100)



- (2) **M13 - STOELZITJE - W4L11689**
5/8"x3 3/8"x30 1/8" (16x86x764)



- (1) **M14 - STOELRUG - W4L11690**
5/8"x3 3/8"x30 1/8" (16x86x764)



- (1) **M15 - STOELRUG - W4L11691**
5/8"x3 3/8"x30 1/8" (16x86x764)

Onderdelen Identificatie

Houten Onderdelen (NIET OP SCHAAL)



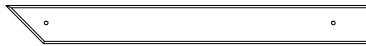
- (1) **N1 - DEURLIJST - W4L08944**
5/8"x2 3/8"x37 13/16" (16x60x960)



- (1) **N2 - RAAMLIJST - W4L08947**
5/8"x2 3/8"x46 3/4" (16x60x1188)



- (1) **N3 - DEURLIJST - W4L08987**
5/8"x2 3/8"x37 13/16" (16x60x960)



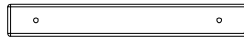
- (1) **N4 - FASCIA PANEEL - W4L11677**
5/8"x2"x19 1/8" (16x50x487)



- (14) **N5 - MUURSCHUIF - W4L11682**
5/8"x2 3/8"x3 15/16" (16x60x100)



- (1) **N6 - MUURSCHUIF - W4L11683**
5/8"x2 3/8"x9 13/16" (16x60x250)



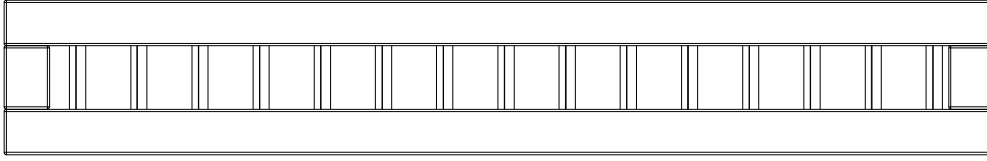
- (2) **O1 - STOELTREIN - W4L11687**
5/8"x1 3/8"x10 1/4" (16x34x259)



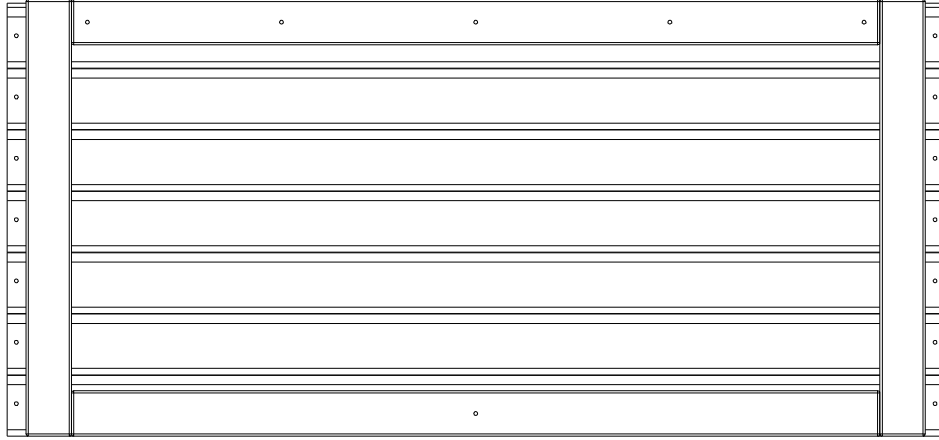
- (2) **Y1 - BOOGLIJST - W4L08945**
5/8"x4"x12 5/8" (16x101x320)

Onderdelen Identificatie

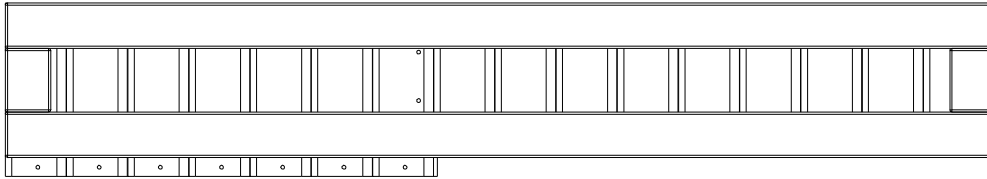
Houten Onderdelen
(NIET OP SCHAAL)



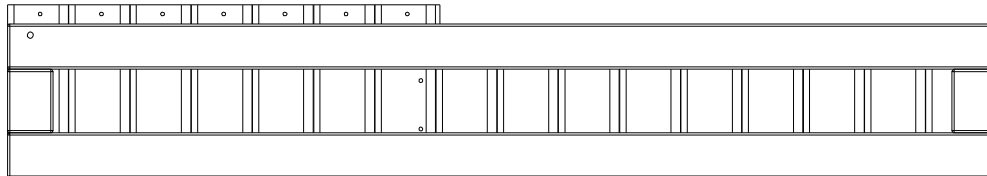
(2) **WP1-WANDPANEEL-W2A02216**
1 1/16"x8 1/16"x51 9/16" (27x204x1310)



(1) **WP2-WANDPANEEL-W2A02217**
1 1/16"x22 11/16"x48 13/16" (27x577x1240)



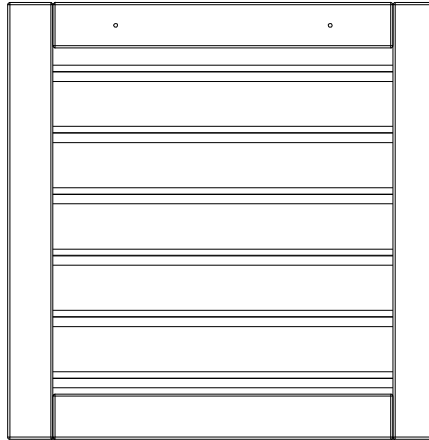
(1) **WP3-WANDPANEEL-W2A02218**
1 1/16"x9"x51 9/16" (27x229x1310)



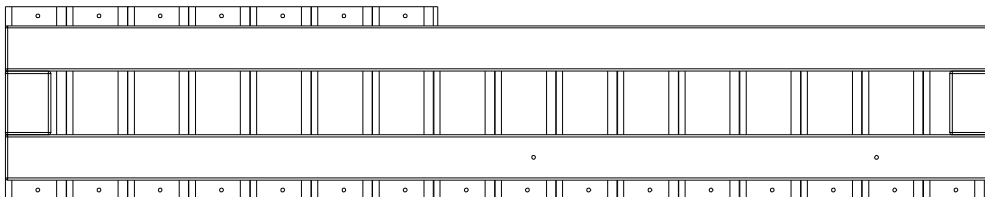
(1) **WP4-WANDPANEEL-W2A02219**
1 1/16"x9"x51 9/16" (27x229x1310)

Onderdelen Identificatie

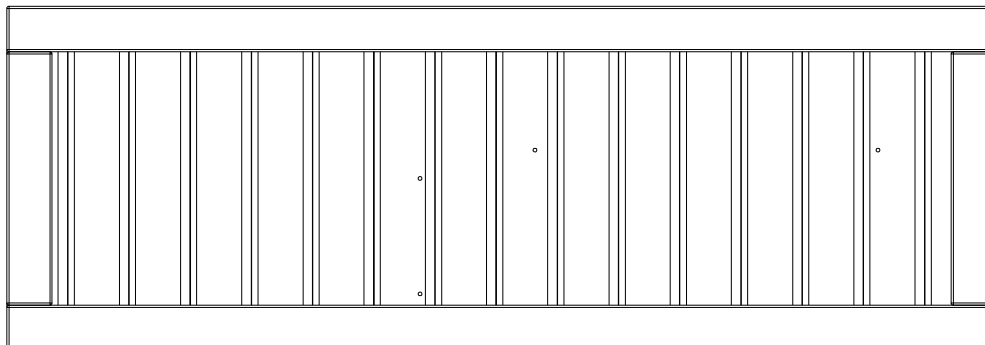
Houten Onderdelen (NIET OP SCHAAL)



(2) WP5-WANDPANEEL-W2A02220
1 1/16"x22 7/16"x22 11/16" (27x570x577)



(1) WP6-WANDPANEEL-W2A02528
1 1/16"x10"x51 9/16" (27x254x1310)



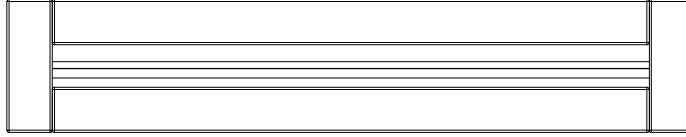
(1) WP7-WANDPANEEL-W2A02529
1 1/16"x17 15/16"x51 9/16" (27x455x1310)



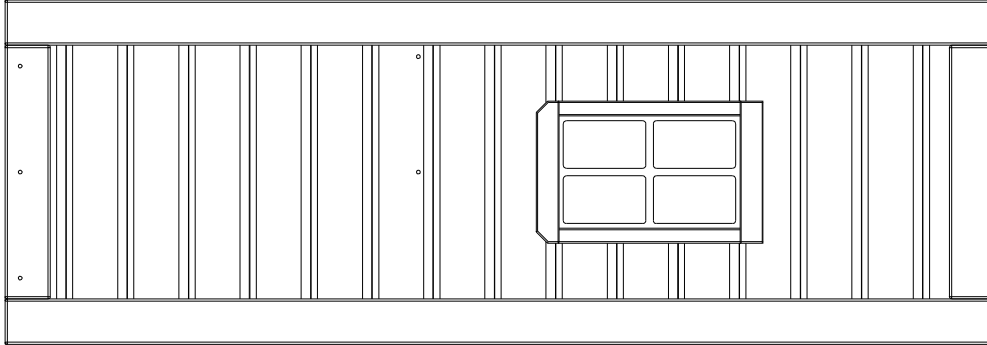
(1) WP8-WANDPANEEL-W2A02530
1 1/16"x22 11/16"x35 13/16" (27x577x910)

Onderdelen Identificatie

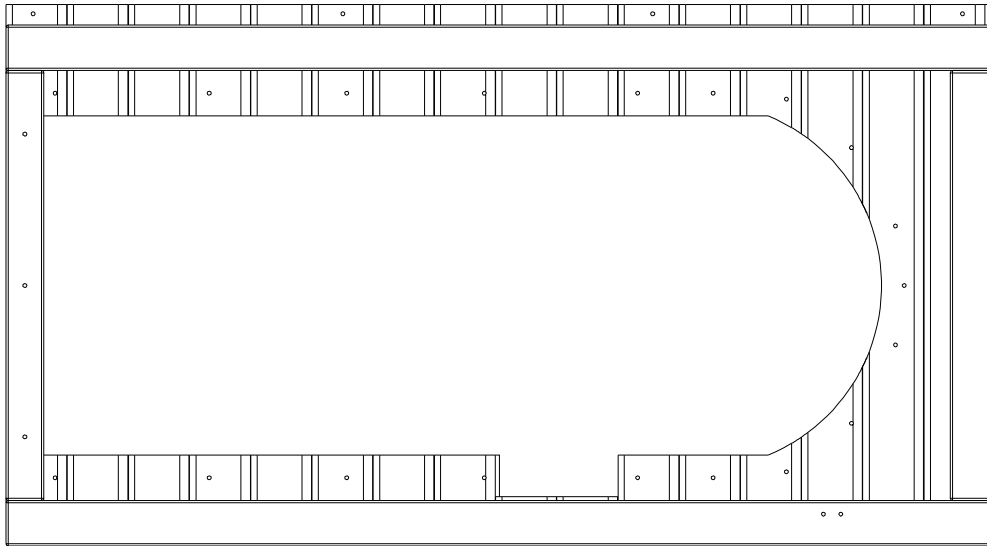
Houten Onderdelen
(NIET OP SCHAAL)



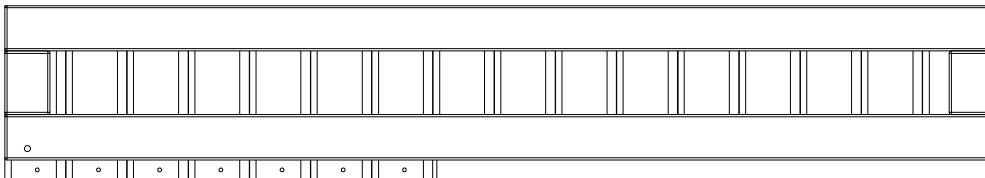
(1) WP9-WANDPANEEL-W2A02531
1 1/16"x6 15/16"x35 13/16" (27x176x910)



(1) WP10-WANDPANEEL-W2A02532
1 1/16"x6 15/16"x35 13/16" (27x176x910)



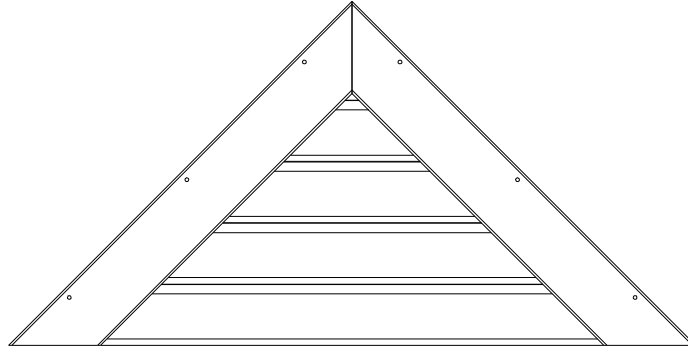
(1) WP11-WANDPANEEL-W2A02533
1 1/16"x28 1/8"x51 9/16" (27x715x1310)



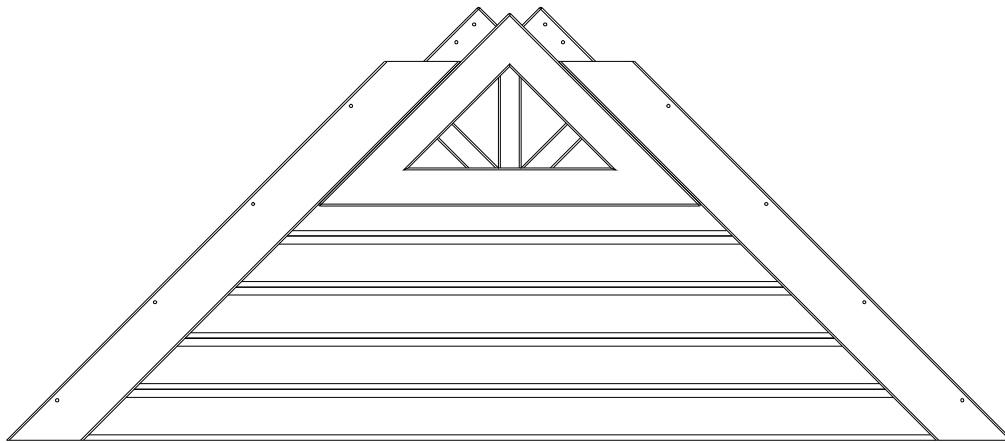
(1) WP12-WANDPANEEL-W2A02539
1 1/16"x9"x51 9/16" (27x229x1310)

Onderdelen Identificatie

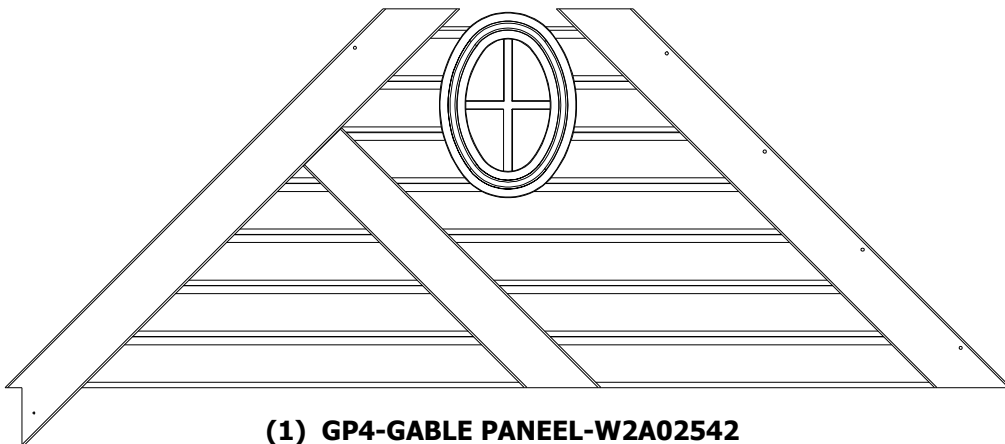
Houten Onderdelen
(NIET OP SCHAAL)



(1) GP2-GABLE PANEEL-W2A02540
1 1/16"x35 13/16"x17 7/8" (27x909x455)



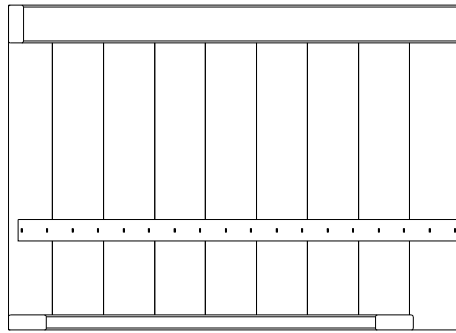
(1) GP3-GABLE PANEEL-W2A02541
1 1/16"x62 15/16"x27" (27x1598x686)



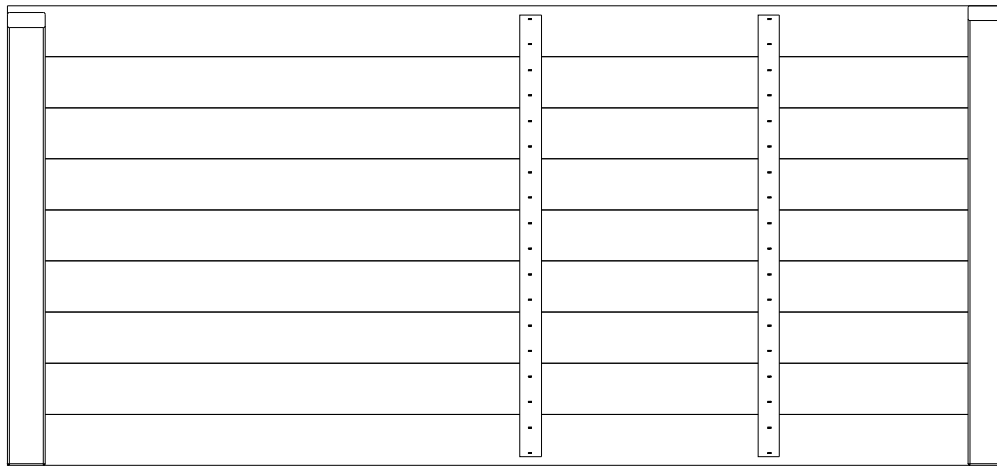
(1) GP4-GABLE PANEEL-W2A02542
1 1/16"x62 15/16"x27 7/16" (27x1598x697)

Onderdelen Identificatie

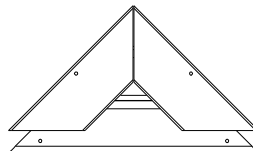
Houten Onderdelen (NIET OP SCHAAL)



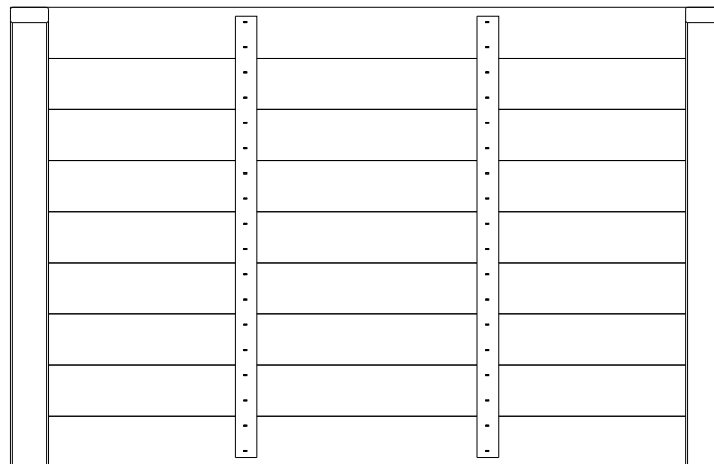
(1) **RP1-DAKPANEEL-W2A02543**
2 13/16"x28 7/16"x20 1/4" (71x723x515)



(1) **RP2-DAKPANEEL-W2A02544**
1 3/8"x62 7/16"x28 7/8" (35x1586x734)



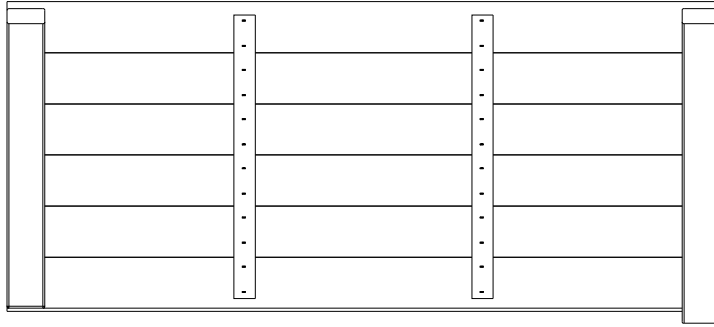
(1) **GP5-GABLE PANEEL-W2A02545**
1 1/16"x15 5/8"x9 1/8" (27x397x231)



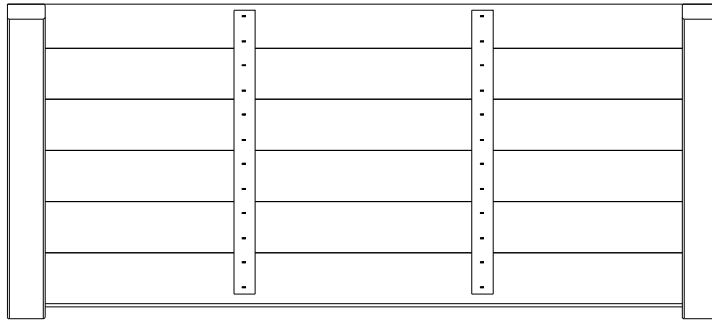
(1) **RP3-DAKPANEEL-W2A02546**
1 3/8"x28 7/8"x44 9/16" (35x734x1132)

Onderdelen Identificatie

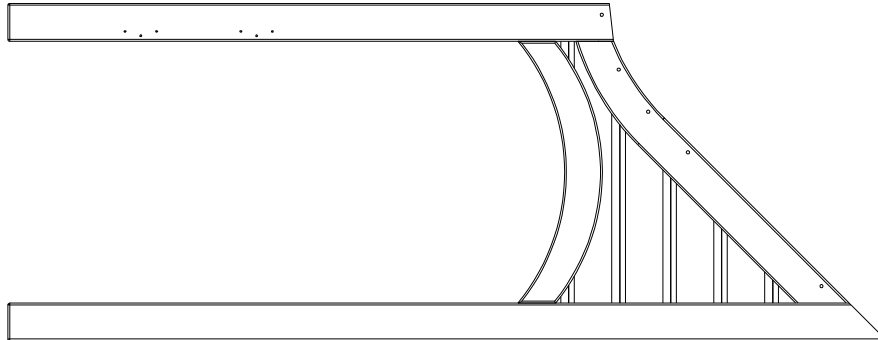
Houten Onderdelen
(NIET OP SCHAAL)



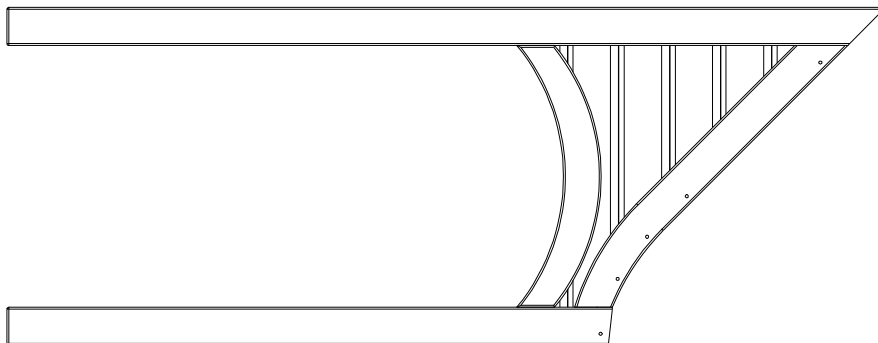
(1) RP4-DAKPANEEL-W2A02547
1 3/8"x20 1/16"x44 9/16" (35x510x1132)



(1) RP5-DAKPANEEL-W2A02548
1 3/8"x19 5/8"x44 9/16" (35x499x1132)



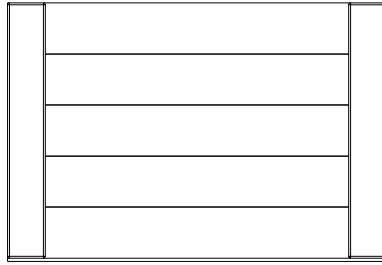
(1) WP17-WANDPANEEL-W2A02549
1 1/8"x21 1/16"x54 15/16" (28x535x1396)



(1) WP18-WANDPANEEL-W2A02550
1 1/16"x21 1/16"x54 15/16" (27x535x1396)

Onderdelen Identificatie

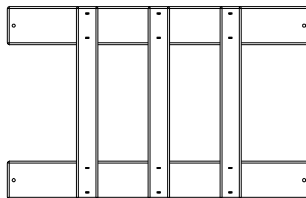
Houten Onderdelen (NIET OP SCHAAL)



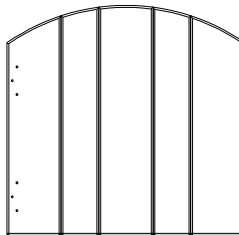
(1) RP6-DAKPANEEL-W2A02551
1 3/8"x16 1/8"x23 11/16" (35x410x602)



(3) RP7-DAKPANEEL-W2A02552
1 3/8"x3 3/8"x23 11/16" (35x86x602)



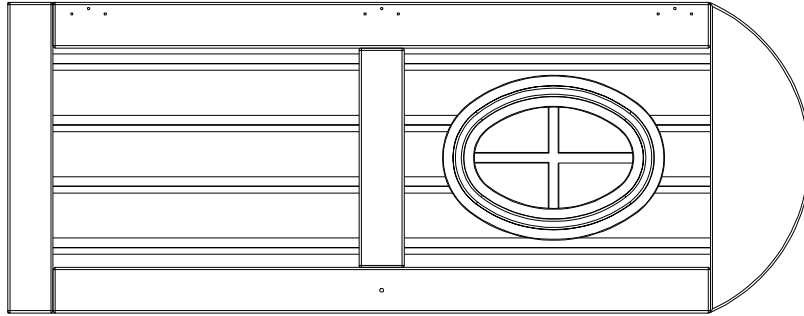
(1) FP1-OMHEININGSPANEEL-W2A02553
1 1/16"x12"x18 15/16" (27x305x481)



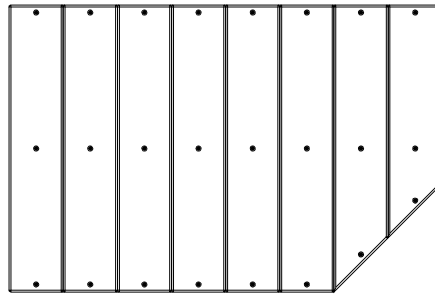
(1) GP1-POORTPANEEL-W2A02554
1 1/16"x14 5/16"x14 7/8" (27x364x378)

Onderdelen Identificatie

Houten Onderdelen
(NIET OP SCHAAL)



(1) DP1-DEURPANEEL-W2A02555
1 1/16"x16 1/8"x41 7/8" (27x410x1063)



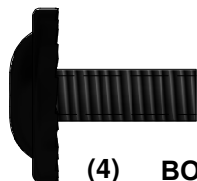
(1) PP1-PORTAALPANEEL-W2A02556
1 15/16"x17 15/16"x27 1/16" (50x455x688)

Onderdelen Identificatie

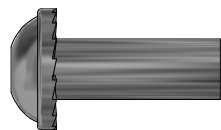
IJzerwaren



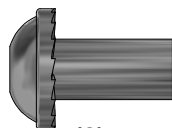
(4) NOOT VAT WH 5/16x7/8 - H100192



(4) BOUT WH 5/16x3/4 BLK - H100663



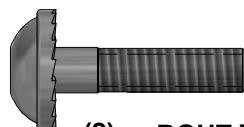
(11) NOOT VAT WH 1/4x7/8 SD - H100548



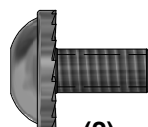
(2) NOOT VAT WH 1/4x5/8 SD - H100545



(9) BOUT WH 1/4x1-1/2 SD - H100550



(2) BOUT WH 1/4x1 SD - H100745



(2) BOUT WH 1/4x1/2 SD - H100549



(2) SCHROEF PFH 8X1 3/4 BLK - H100382



(2) SCHROEF PFH 8x3/4 BLK - H100395



(60) SCHROEF PWH 8x3/4 BLK - H100392



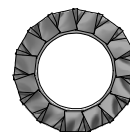
(2) SCHROEF PWH 8x5/8 BLK - H100202



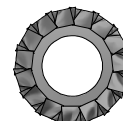
(24) SCHROEF PWH 8x1/2 BLK - H100408



(4) SLUITRING EXT 12x19 BLK - H100199



(13) SLUITRING EXT 8x15 SD - H100547



(9) SLUITRING EXT 6x15 SD - H100546



(46) SCHROEF PFH 8x2 SD - H100542



(20) SCHROEF PFH 8x1 3/4 SD - H100541



(207) SCHROEF PFH 8X1 1/2 SD - H100538



(9) SCHROEF PFH 8x1 1/4 SD - H100539



(105) SCHROEF PFH 8x1 SD - H100537



(4) SCHROEF PFH 8x1/2 SD - H100543



(2) SCHROEF PFH 6x5/8 BLK - H100624



(4) SCHROEF PWH 8x3/4 SD - H100742



(7) SCHROEF PWH 8x5/8 SD - H100544

Onderdelen Identificatie

IJzerwaren



(2) T-30 TORXSLEUTEL - H100114



(2) T-40 TORXSLEUTEL - A100041



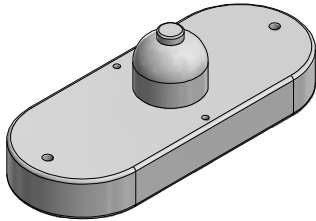
(2) T-30 TORXSCHROEF - H100147



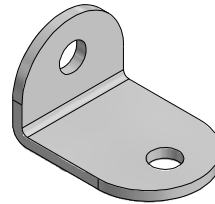
(2) T-40 TORXSCHROEF- A100042

Onderdelen Identificatie

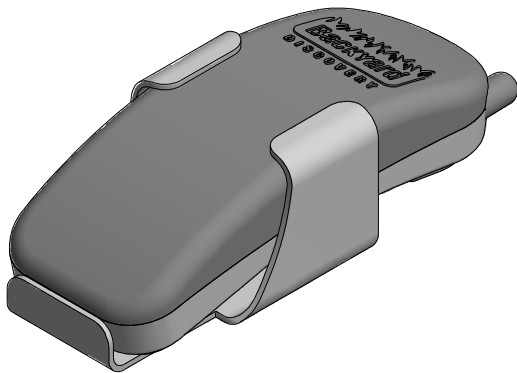
Accessoires **(NIET OP SCHAAL)**



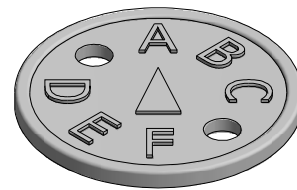
(1) DEURBEL - A100174



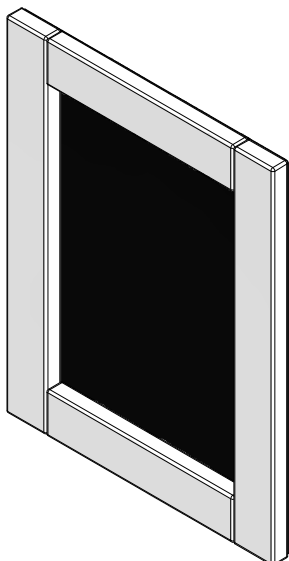
(2) L-BEUGEL WIT 32x51 - A100133



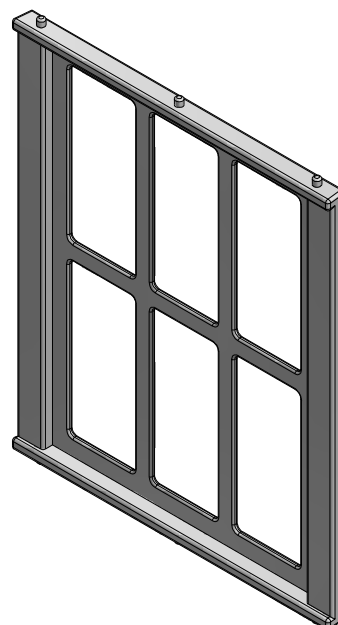
(1) TELEFOONKIT-A100132



(1) "A" HERZIENINGSTAG - A100314



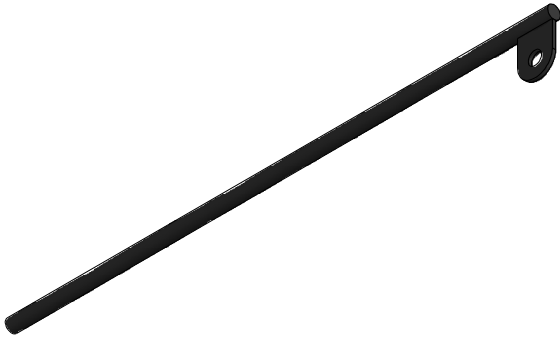
(1) KRIJTBORD-A4M00934



(2) ERKERPANEEL - A100373

Onderdelen Identificatie

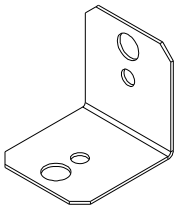
Accessoires **(NIET OP SCHAAL)**



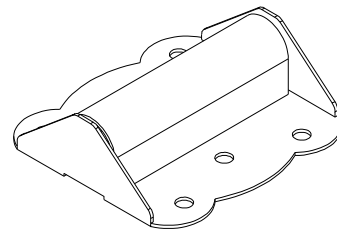
(4) GRONDPAAL REBAR A4M00527



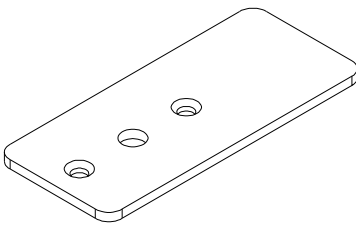
(1) BYD ID-TAG (MEDIUM) LEEFTIJD 2 TOT 10 - A4M00528



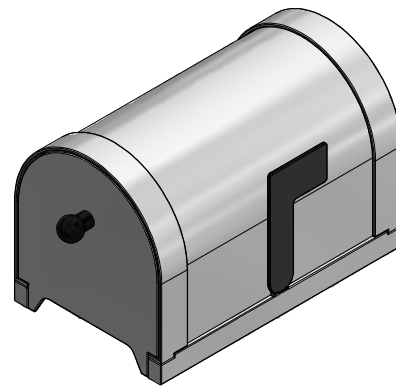
(24) 90° L-BEUGEL - BLK - A4M00555



(5) SCHARNIER (DEUR, VEERDRUK) - A4M00624



(1) DEURSTOP - A4M00933



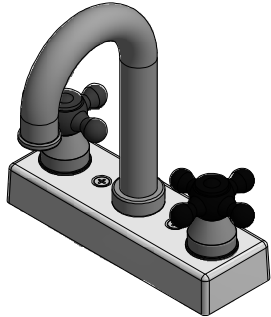
(1) BRIEVENBUS - A6P00017



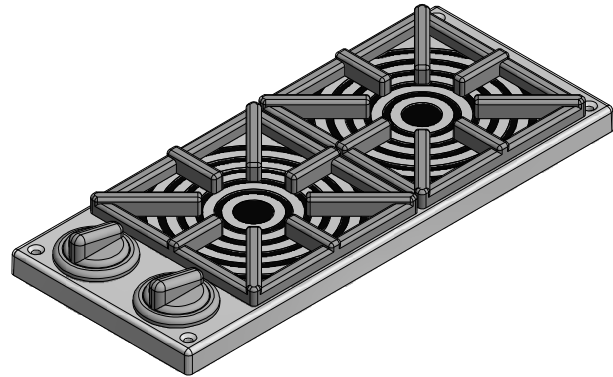
(1) KNOP - BLK - A6P00067

Onderdelen Identificatie

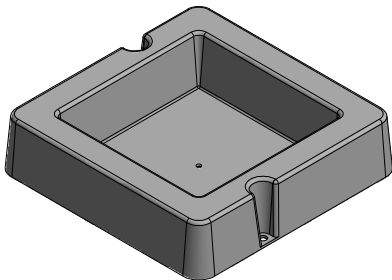
Accessoires (NIET OP SCHAAL)



(1) KRAANKIT - A6P00024



(1) FORNUISKIT - A6P00025



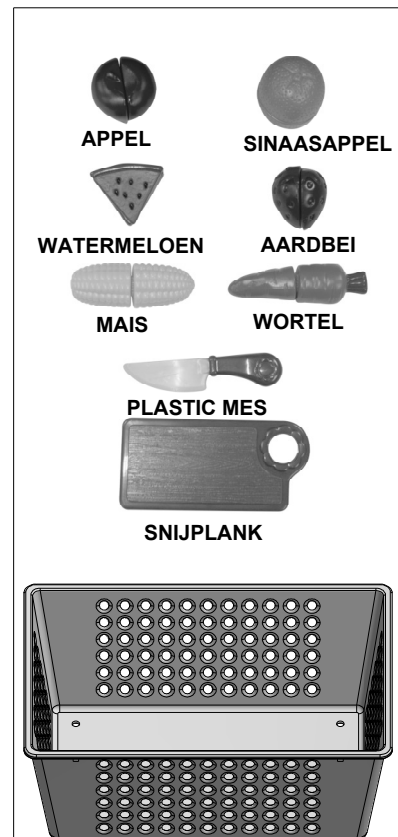
(1) OPPERVLAKTE INGEBOUWDE WASTAFEL - A6P00032



(1) BUITENVERLICHTING - A6P00068



(1) DEURBELPLAAT - A6P00290



(1) FRUITMANDSET - A6P00069



(1) J10 - STOEL MASSAPLAAT - W4L11688
1"x2 3/8"x22 1/2" (24x60x573)



(1) J9 - STOEL RECHTS - W4L11685
1"x2 3/8"x21 1/2" (24x60x546)



(1) O1 - STOELTREIN - W4L11687
5/8"x1 3/8"x10 1/4" (16x34x259)



(1) J11 - STOELTREIN - W4L11686
1"x2 3/8"x11 1/8" (24x60x284)

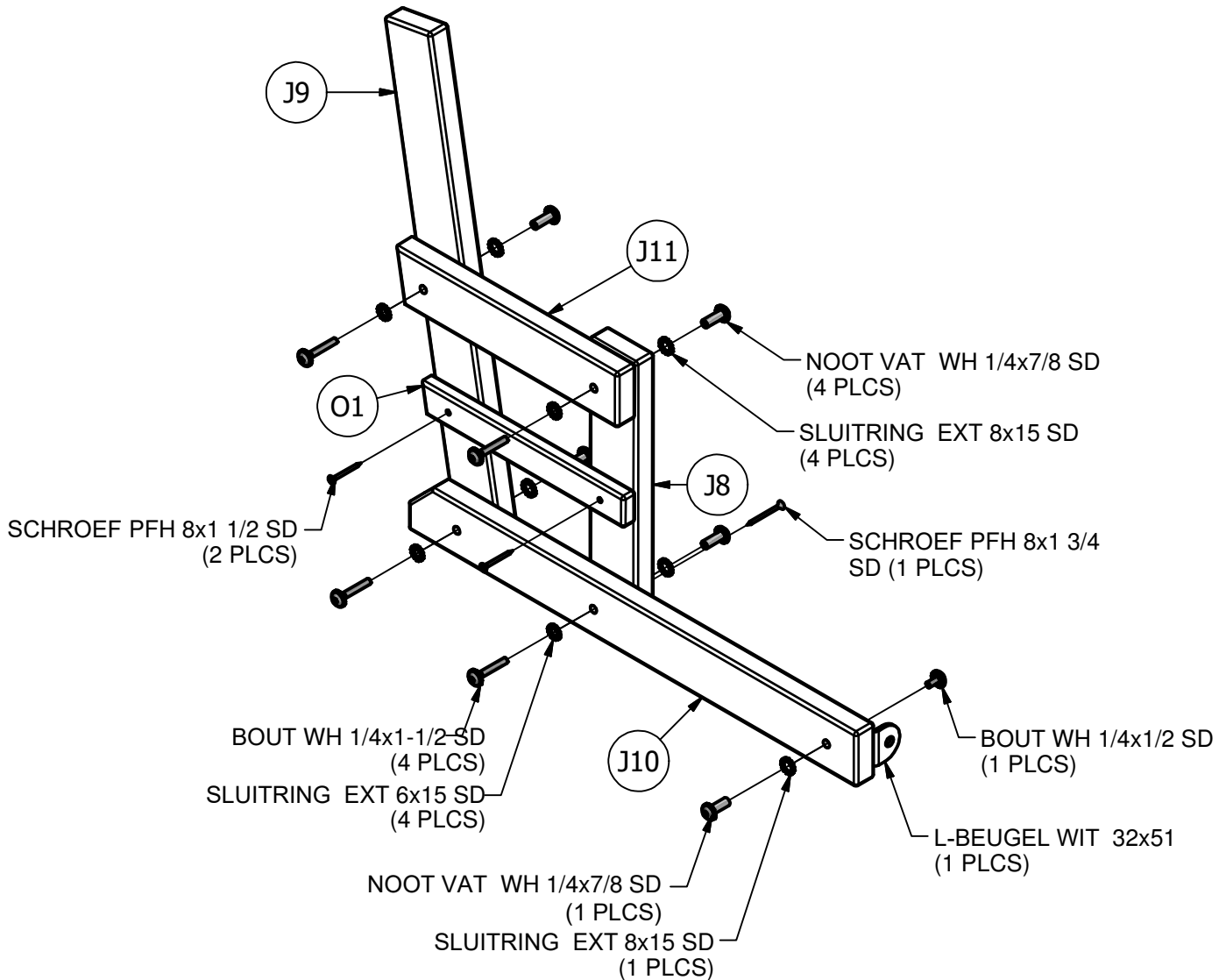
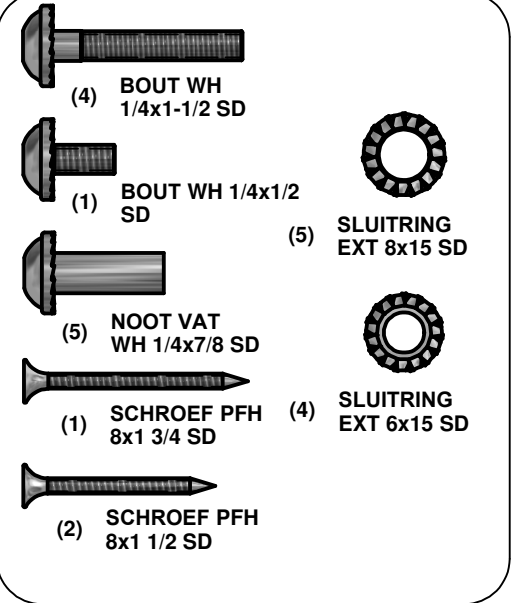
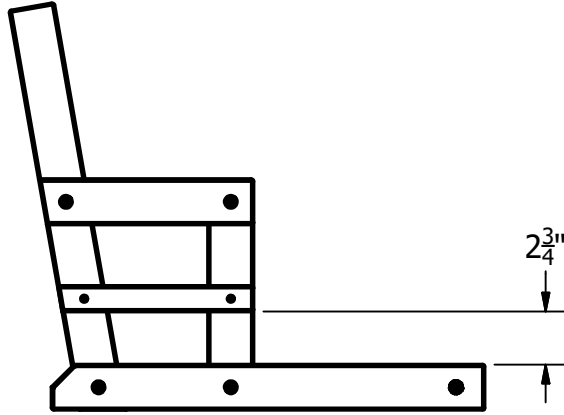


(1) J8 - STOEL RECHTS - W4L11684
1"x2 3/8"x12" (24x60x305)



(1) L-BEUGEL WIT 32x51 - A100133

STOELMONTAGE STAP 1





(1) J10 - STOEL MASSAPLAAT - W4L11688
1"x2 3/8"x22 1/2" (24x60x573)



(1) J9 - STOEL RECHTS - W4L11685
1"x2 3/8"x21 1/2" (24x60x546)



(1) O1 - STOELTREIN - W4L11687
5/8"x1 3/8"x10 1/4" (16x34x259)



(1) J11 - STOELTREIN - W4L11686
1"x2 3/8"x11 1/8" (24x60x284)

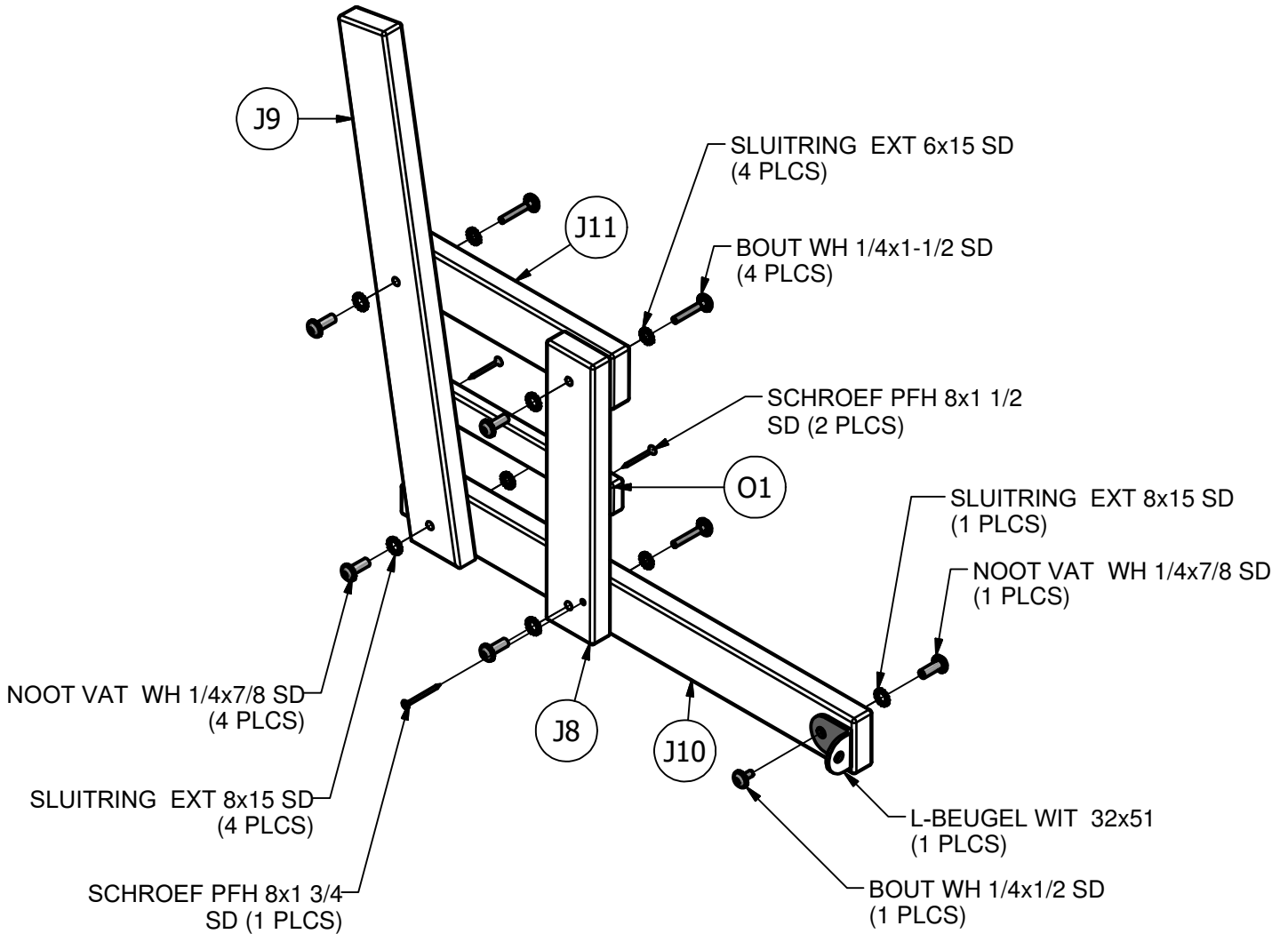
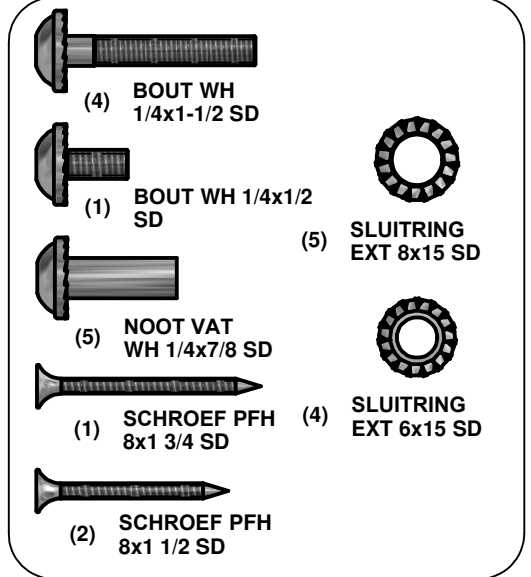
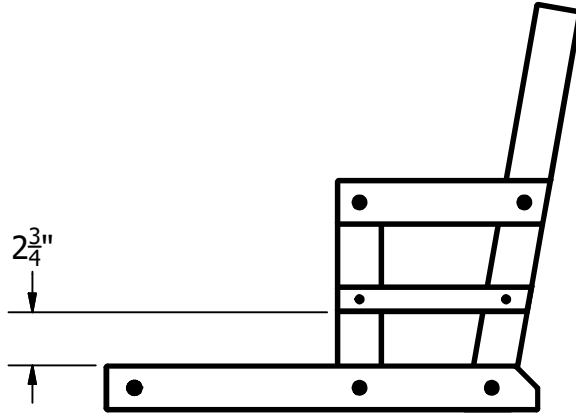


(1) J8 - STOEL RECHTS - W4L11684
1"x2 3/8"x12" (24x60x305)



(1) L-BEUGEL WIT 32x51 - A100133

STOELMONTAGE STAP 2



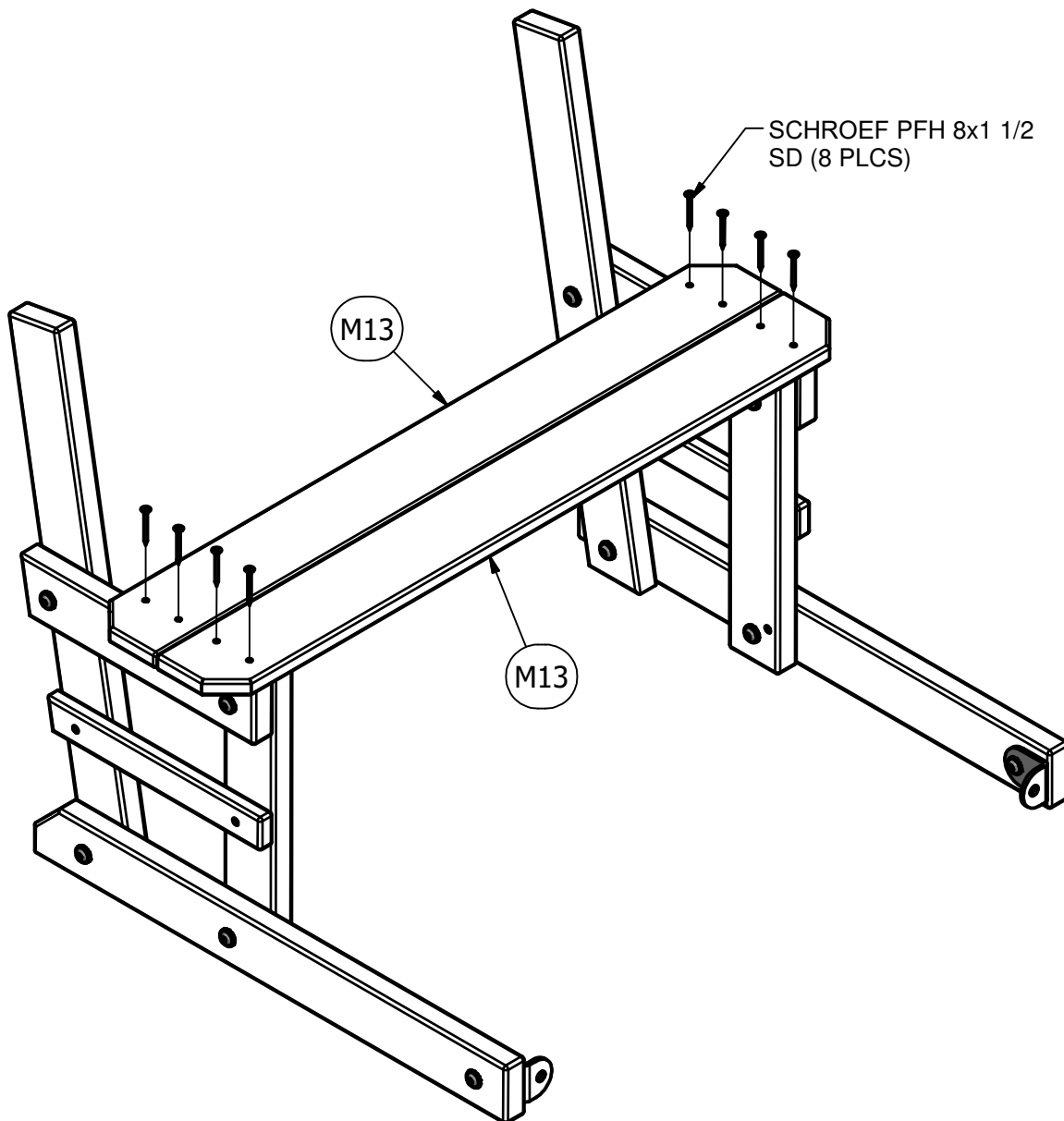


(2) M13 - STOELZITJE - W4L11689
5/8"x3 3/8"x30 1/8" (16x86x764)

STOELMONTAGE
STAP 3

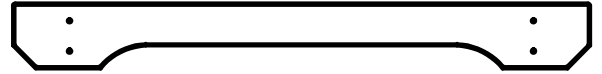


(8) SCHROEF PFH
8x1 1/2 SD





(1) M14 - STOELRUG - W4L11690
5/8"x3 3/8"x30 1/8" (16x86x764)

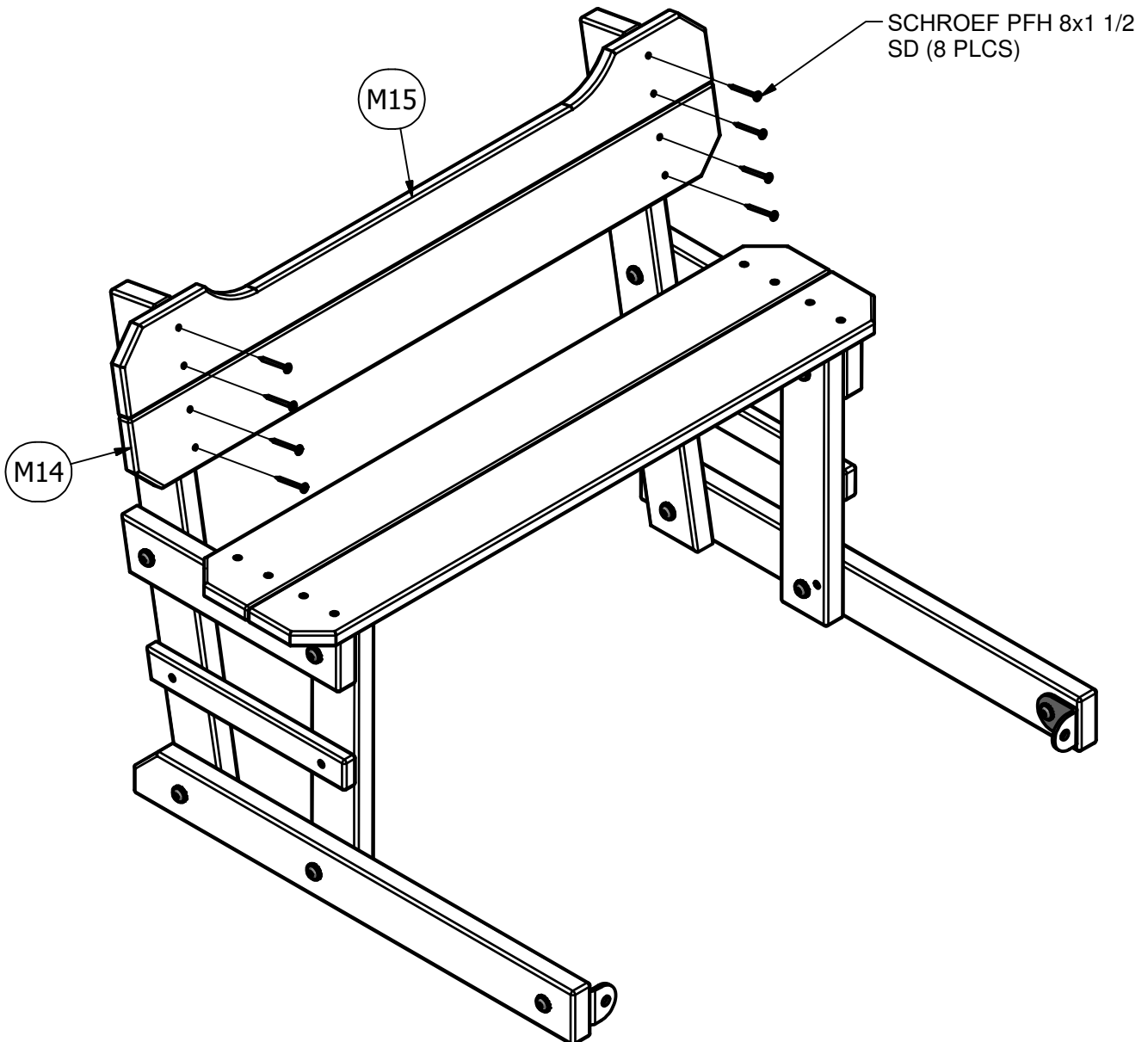


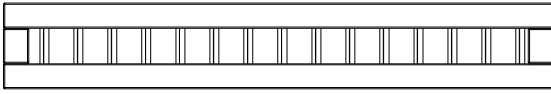
(1) M15 - STOELRUG - W4L11691
5/8"x3 3/8"x30 1/8" (16x86x764)

STOELMONTAGE
STAP 4

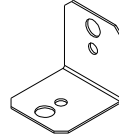


(8) SCHROEF PFH
8x1 1/2 SD

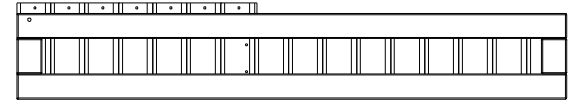




(1) WP1-WANDPANEEL-W2A02216
1 1/16"x8 1/16"x51 9/16" (27x204x1310)



(3) 90° L-BEUGEL - BLK - A4M00555



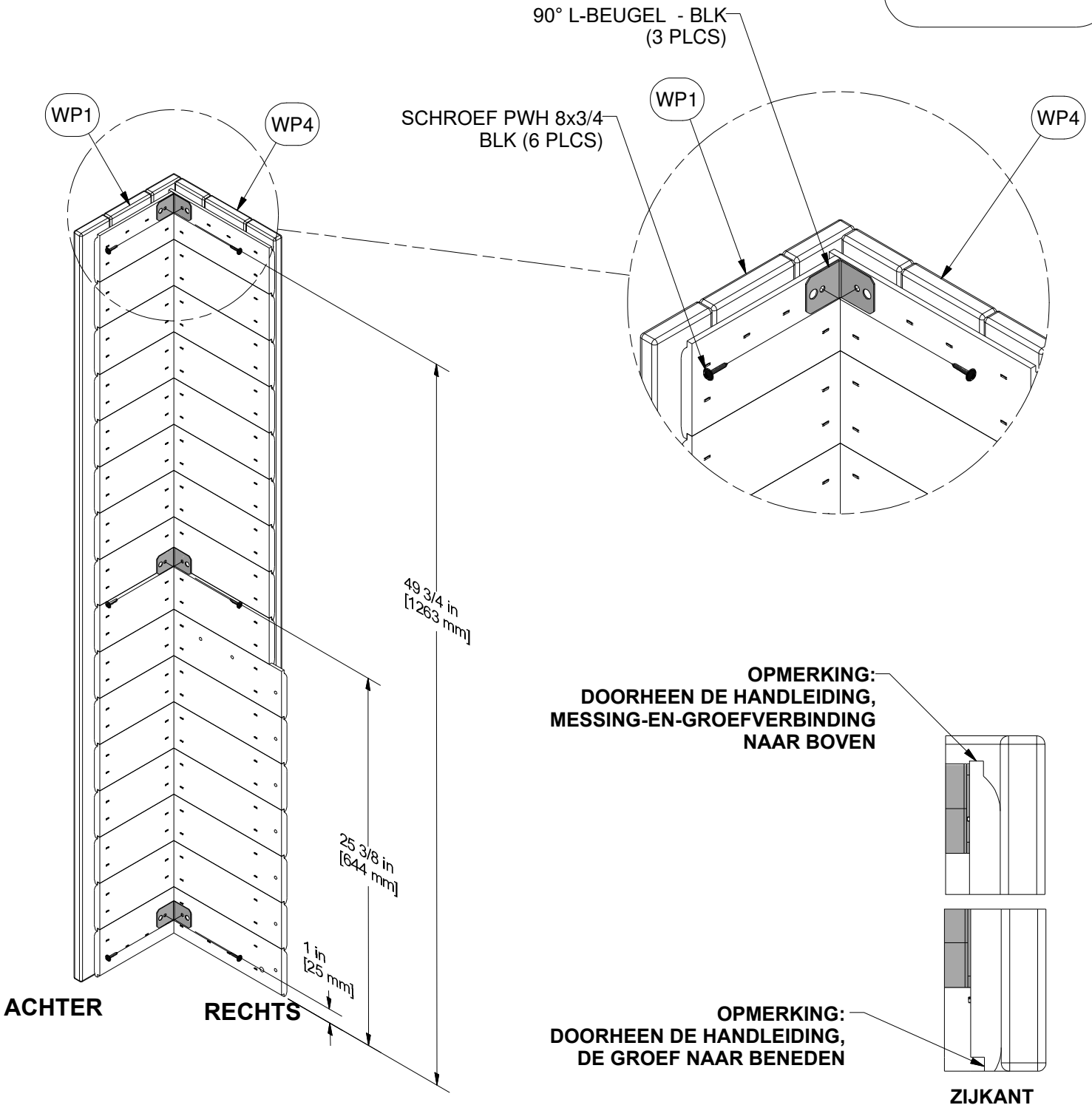
(1) WP4-WANDPANEEL-W2A02219
1 1/16"x9"x51 9/16" (27x229x1310)

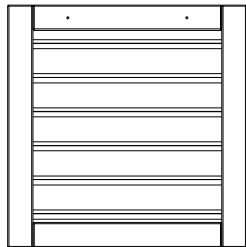
STAP 1

SPEELHUIS MONTAGE



(6) SCHROEF PWH
8x3/4 BLK



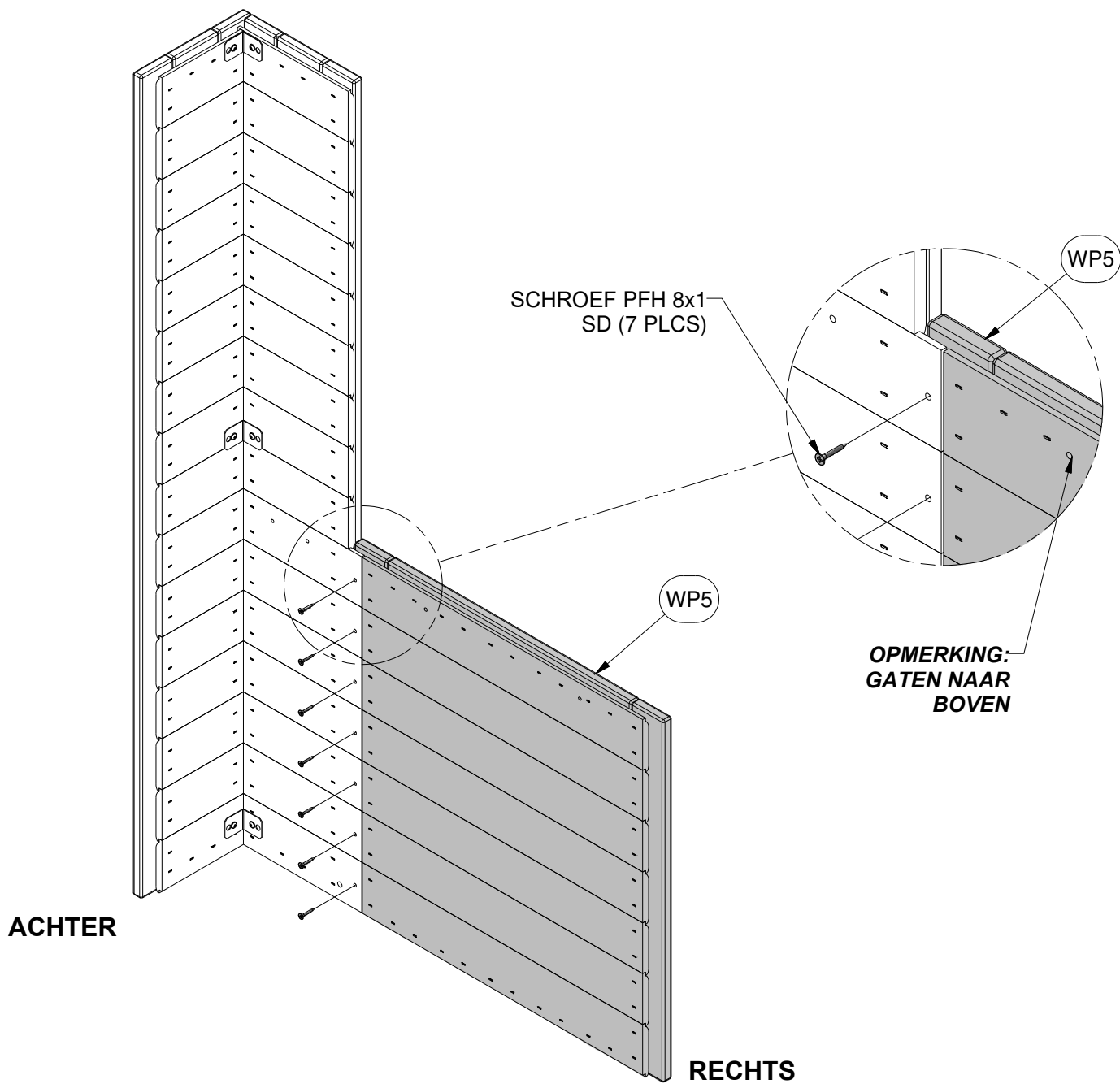


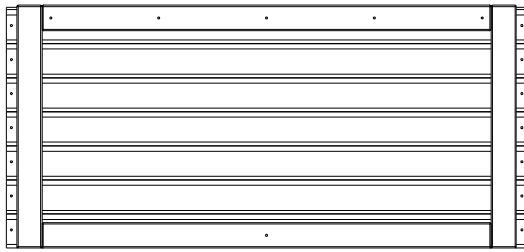
(1) WP5-WANDPANEEL-W2A02220
1 1/16"x22 7/16"x22 11/16" (27x570x577)

STAP 2



(7) SCHROEF PFH 8x1 SD





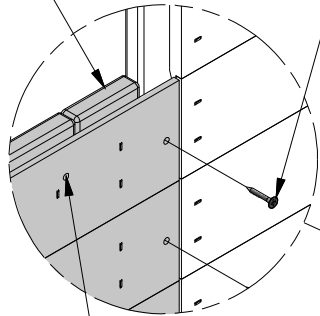
(1) WP2-WANDPANEEL-W2A02217
1 1/16"x22 11/16"x48 13/16" (27x577x1240)

STAP 3



(7) SCHROEF PFH 8x1 SD

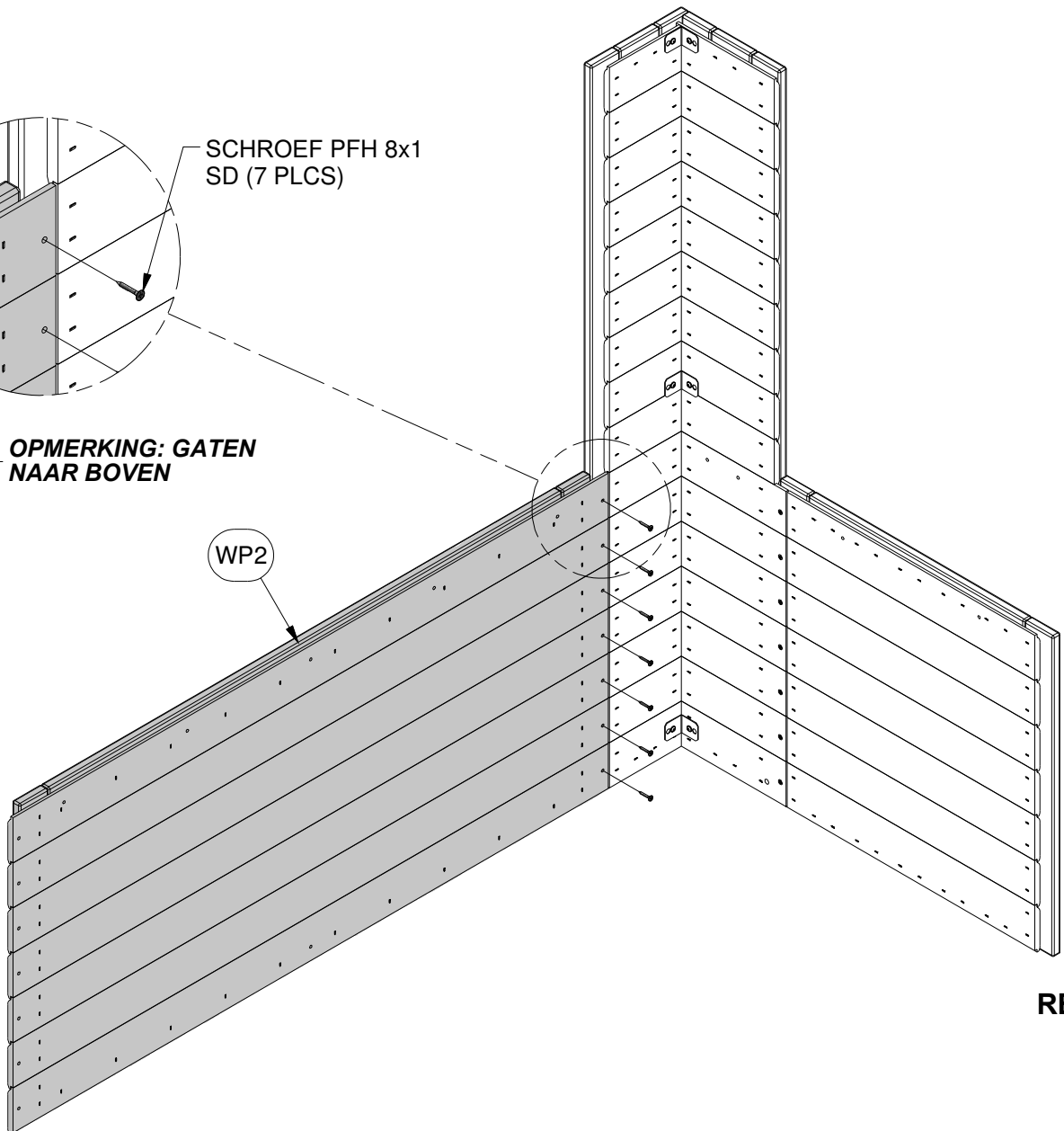
WP2



SCHROEF PFH 8x1
SD (7 PLCS)

**OPMERKING: GATEN
NAAR BOVEN**

WP2



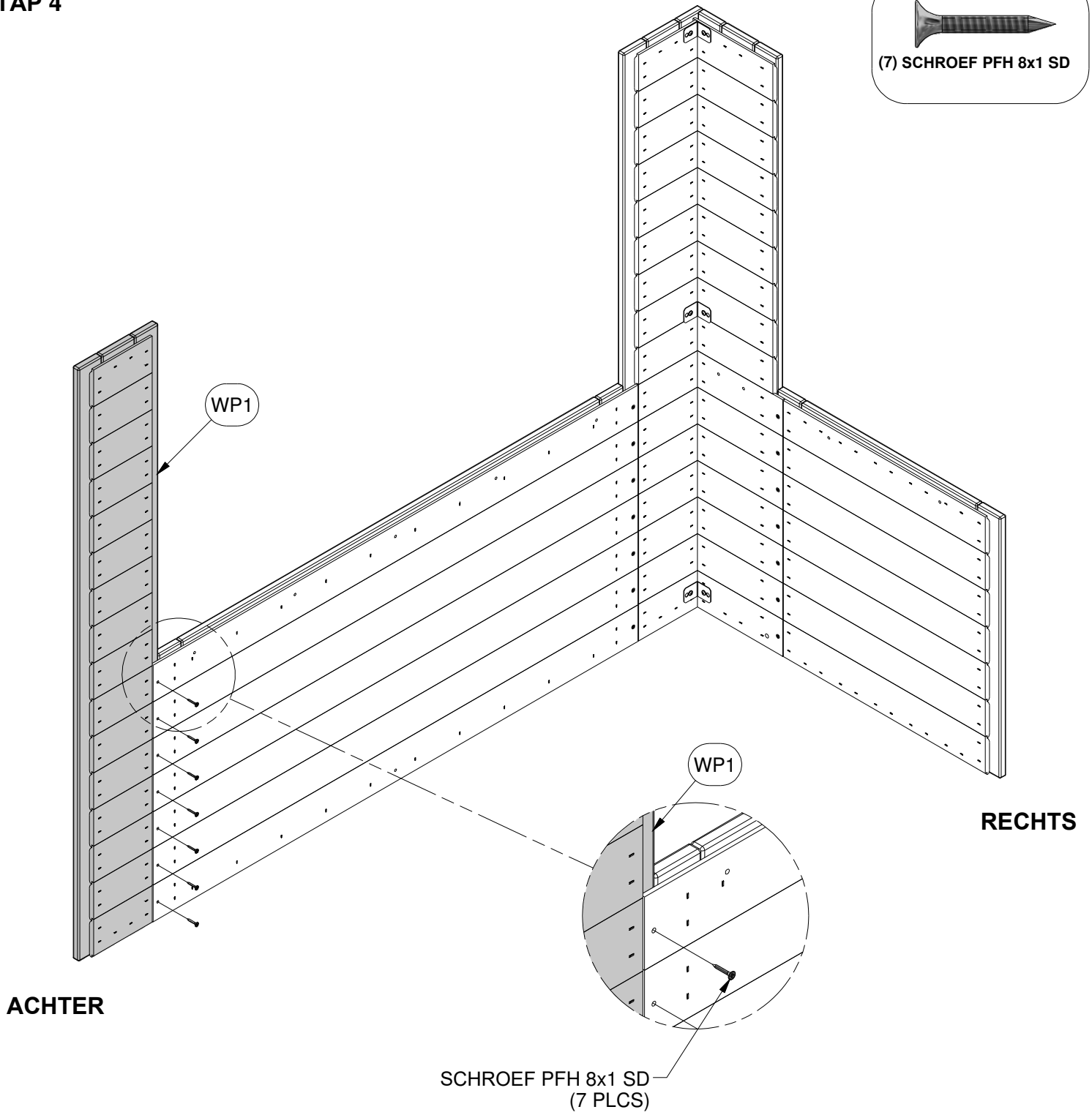
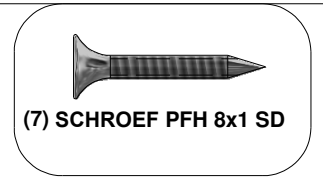
RECHTS

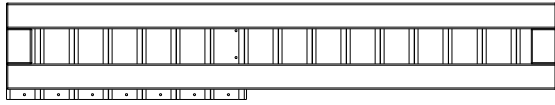
ACHTER



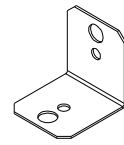
(1) WP1-WANDPANEEL-W2A02216
1 1/16"x8 1/16"x51 9/16" (27x204x1310)

STAP 4





(1) WP3-WANDPANEEL-W2A02218
1 1/16"x9"x51 9/16" (27x229x1310)

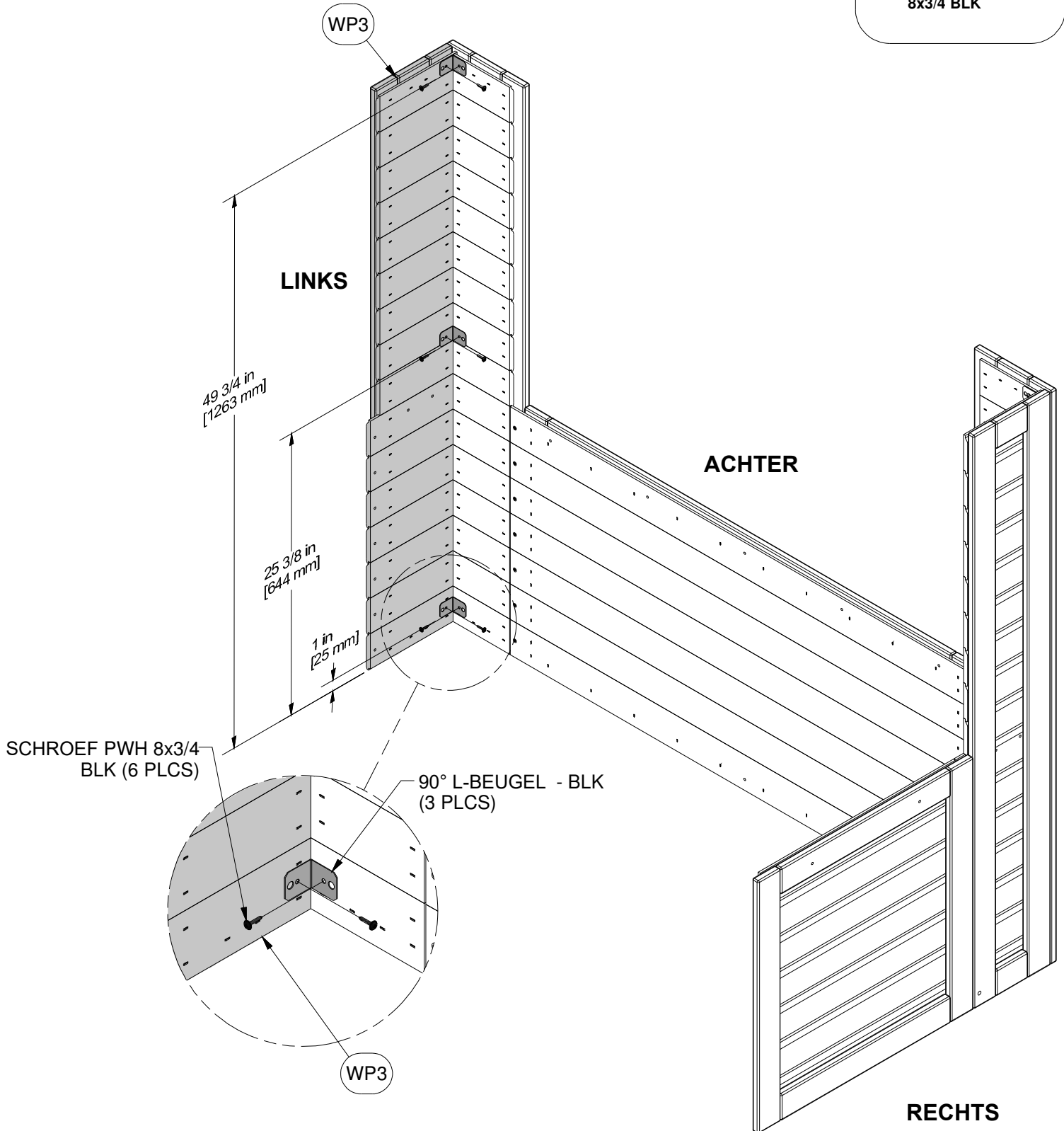


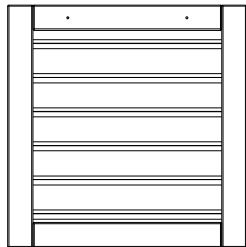
(3) 90° L-BEUGEL - BLK - A4M00555

STAP 5



(6) SCHROEF PWH
8x3/4 BLK



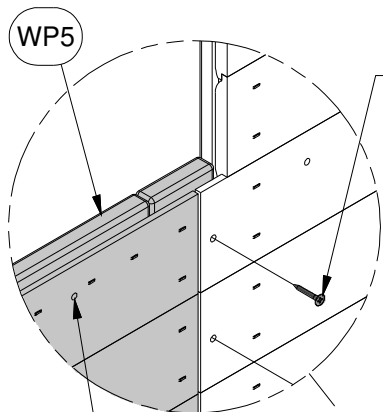


(1) WP5-WANDPANEEL-W2A02220
1 1/16"x22 7/16"x22 11/16" (27x570x577)

STAP 6

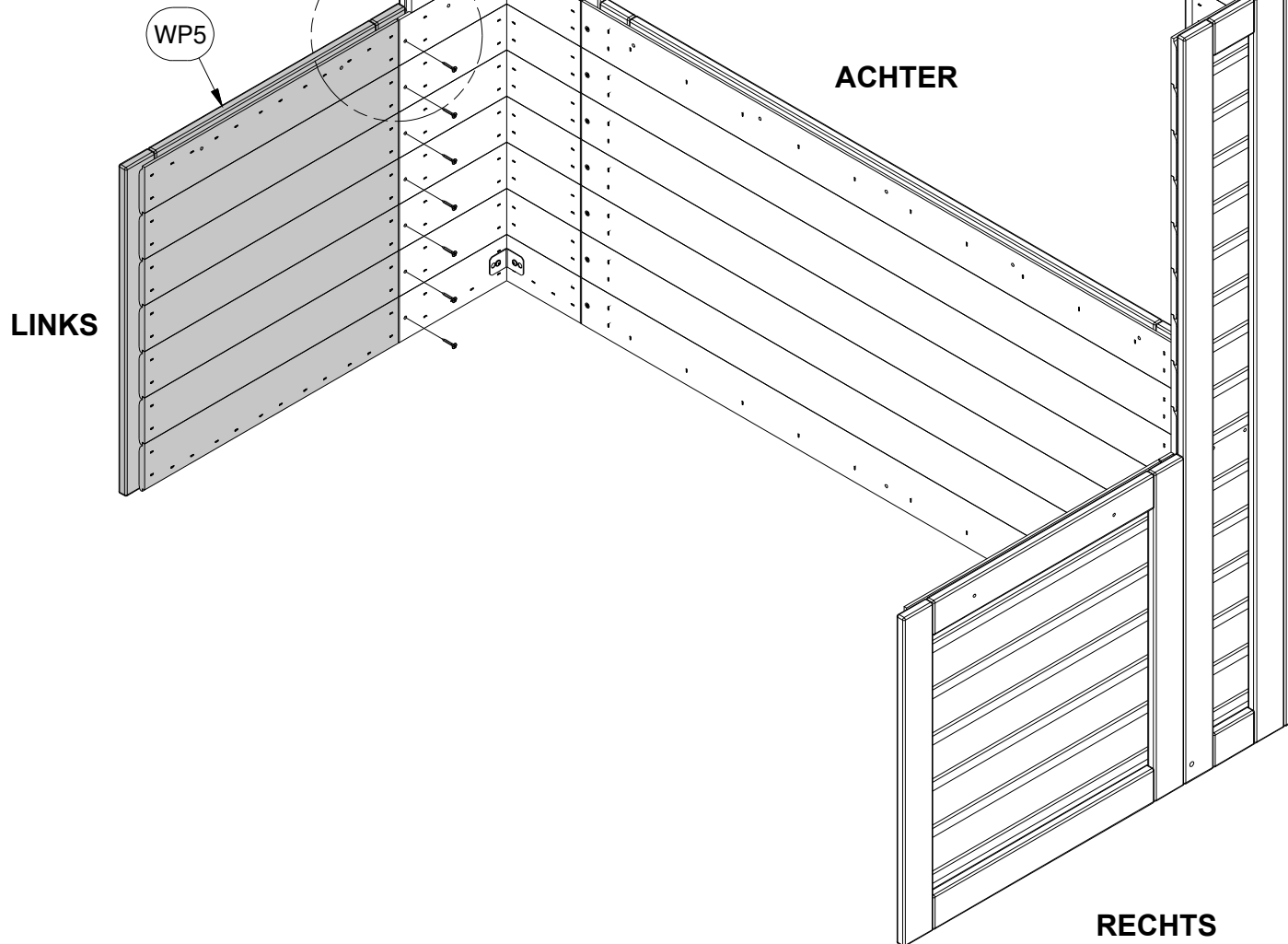


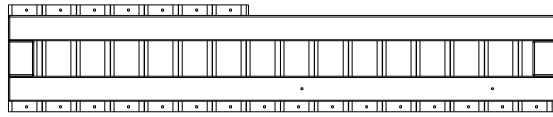
(7) SCHROEF PFH 8x1 SD



SCHROEF PFH 8x1 SD
(7 PLCS)

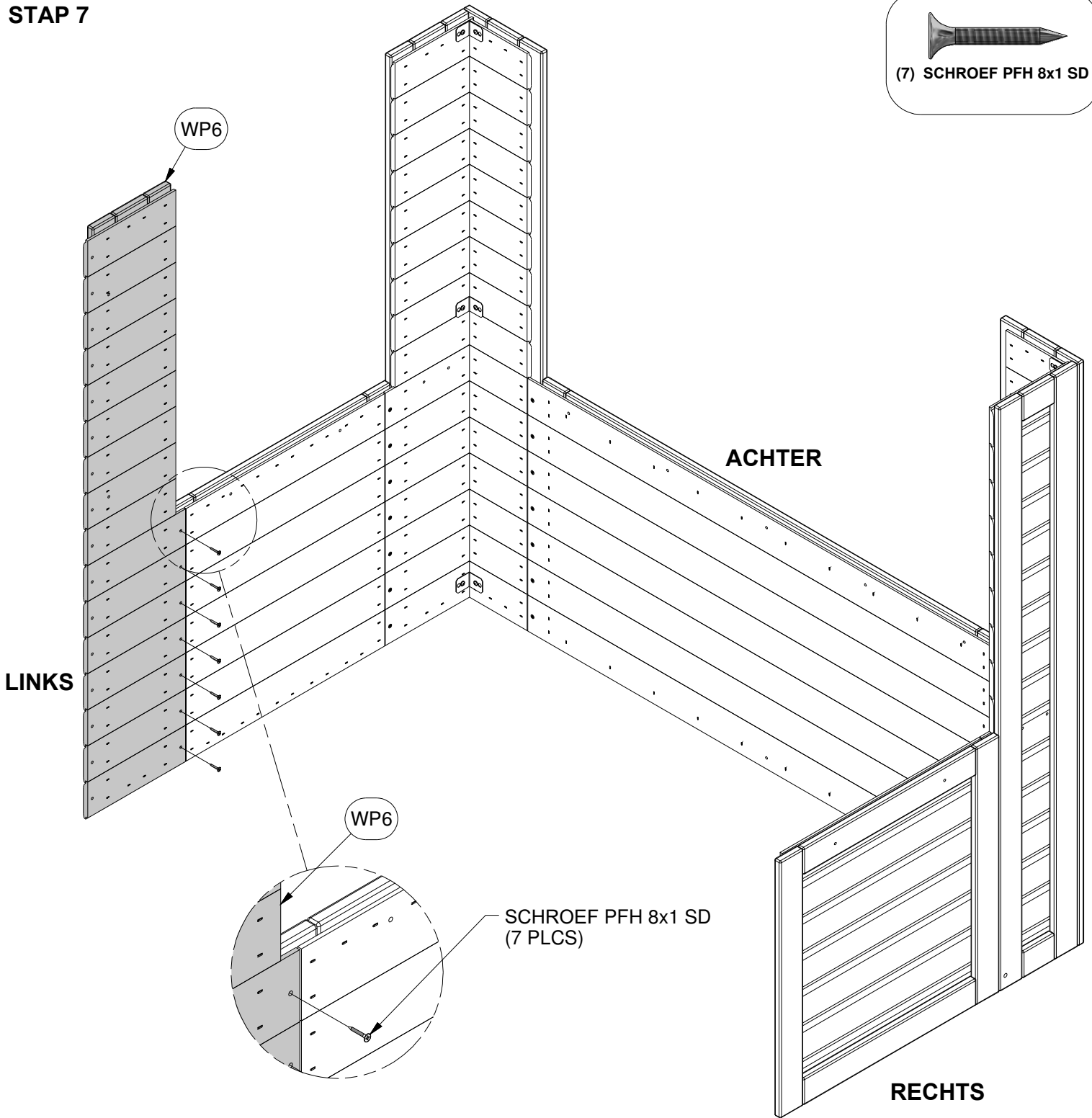
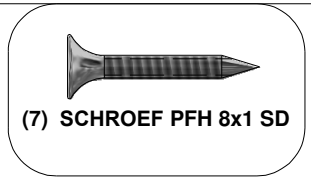
**OPMERKING:
GATEN NAAR
BOVEN**

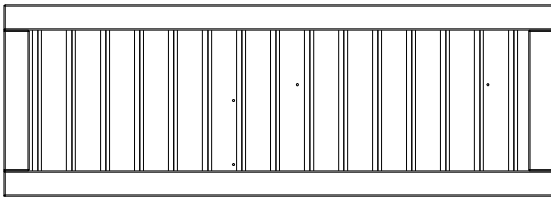




(1) WP6-WANDPANEEL-W2A02528
1 1/16"x10"x51 9/16" (27x254x1310)

STAP 7



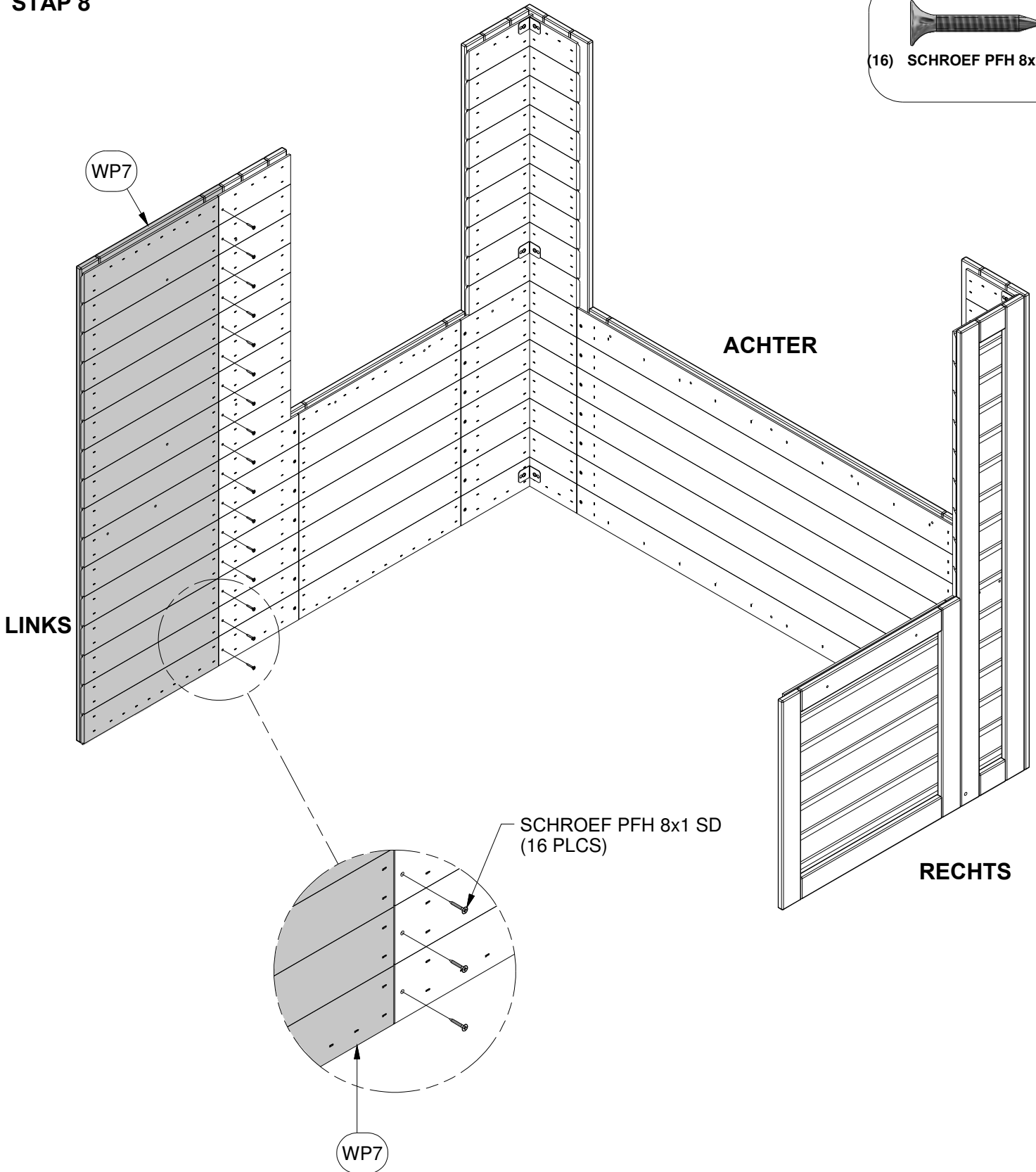


(1) WP7-WANDPANEEL-W2A02529
1 1/16"x17 15/16"x51 9/16" (27x455x1310)

STAP 8

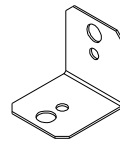


(16) SCHROEF PFH 8x1 SD





(1) WP8-WANDPANEEL-W2A02530
1 1/16"x22 11/16"x35 13/16" (27x577x910)

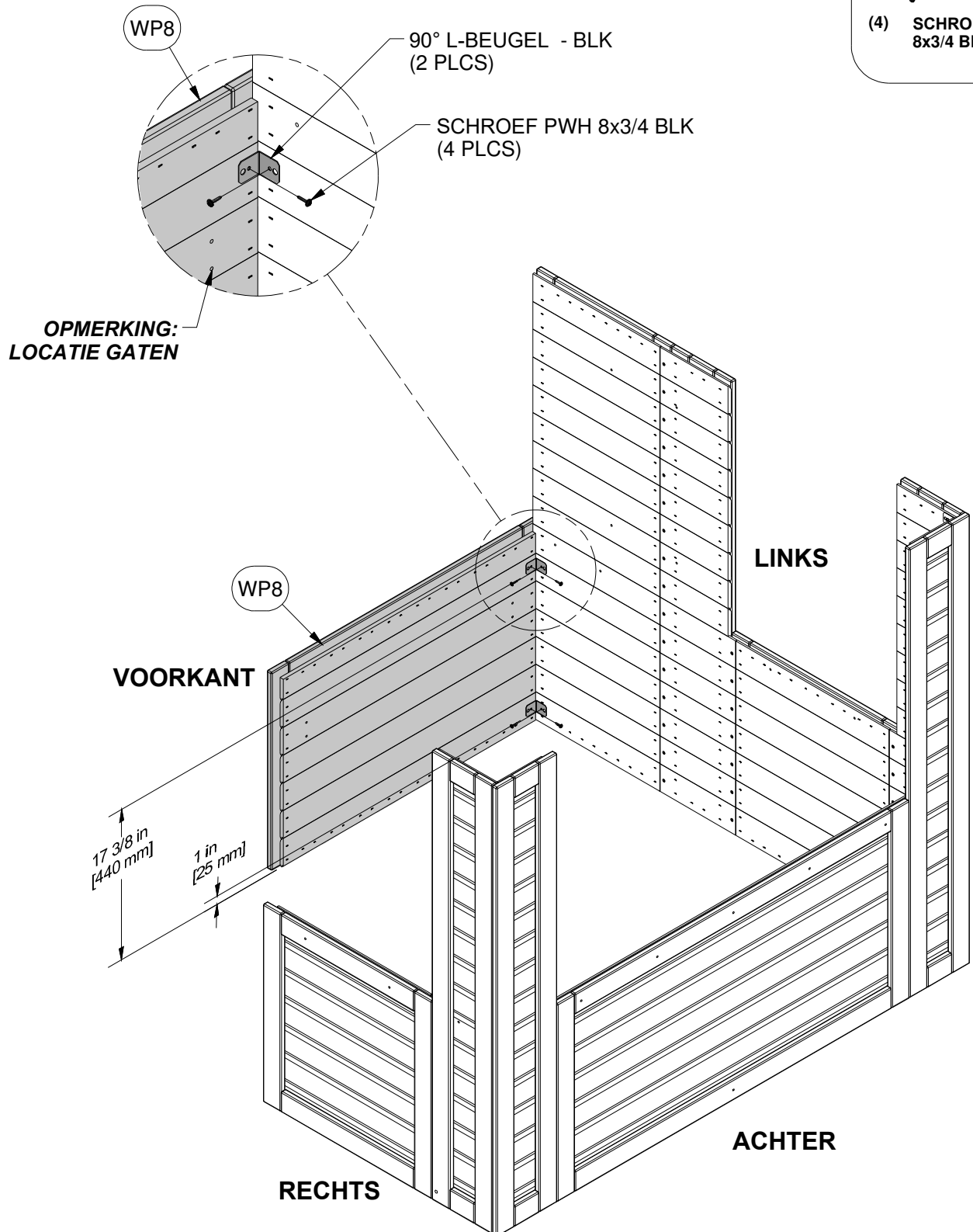


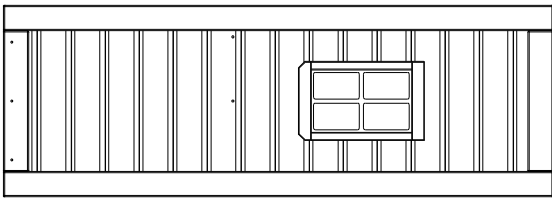
(2) 90° L-BRACKET - BLK - A4M00555

STAP 9

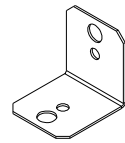


(4) SCHROEF PWH
8x3/4 BLK



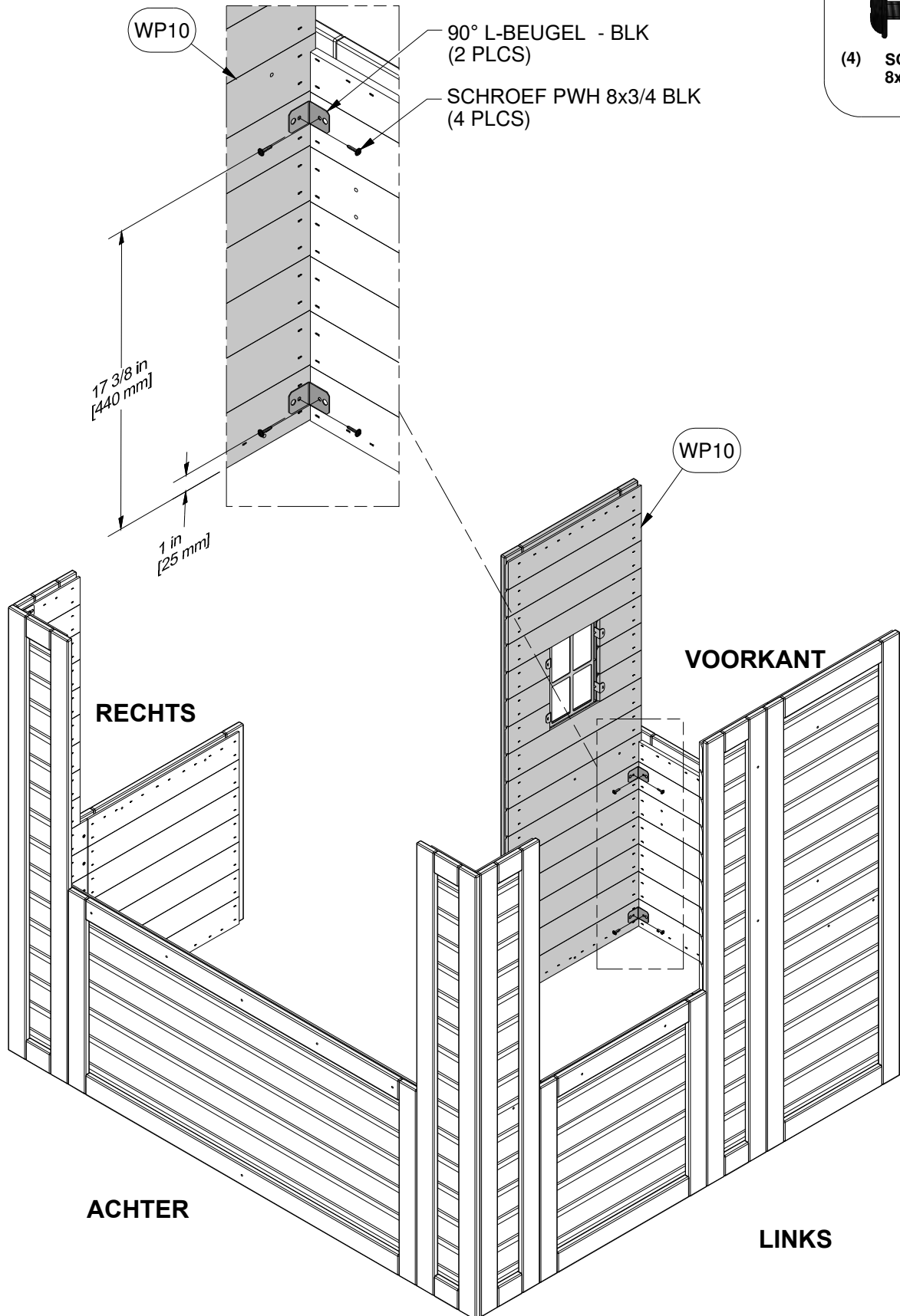


(1) WP10-WANDPANEEL-W2A02532
1 1/16"x6 15/16"x35 13/16" (27x176x910)

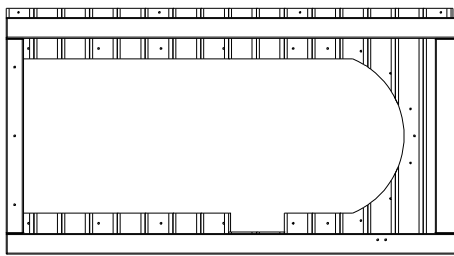


(2) 90° L-BEUGEL - BLK - A4M00555

STAP 10

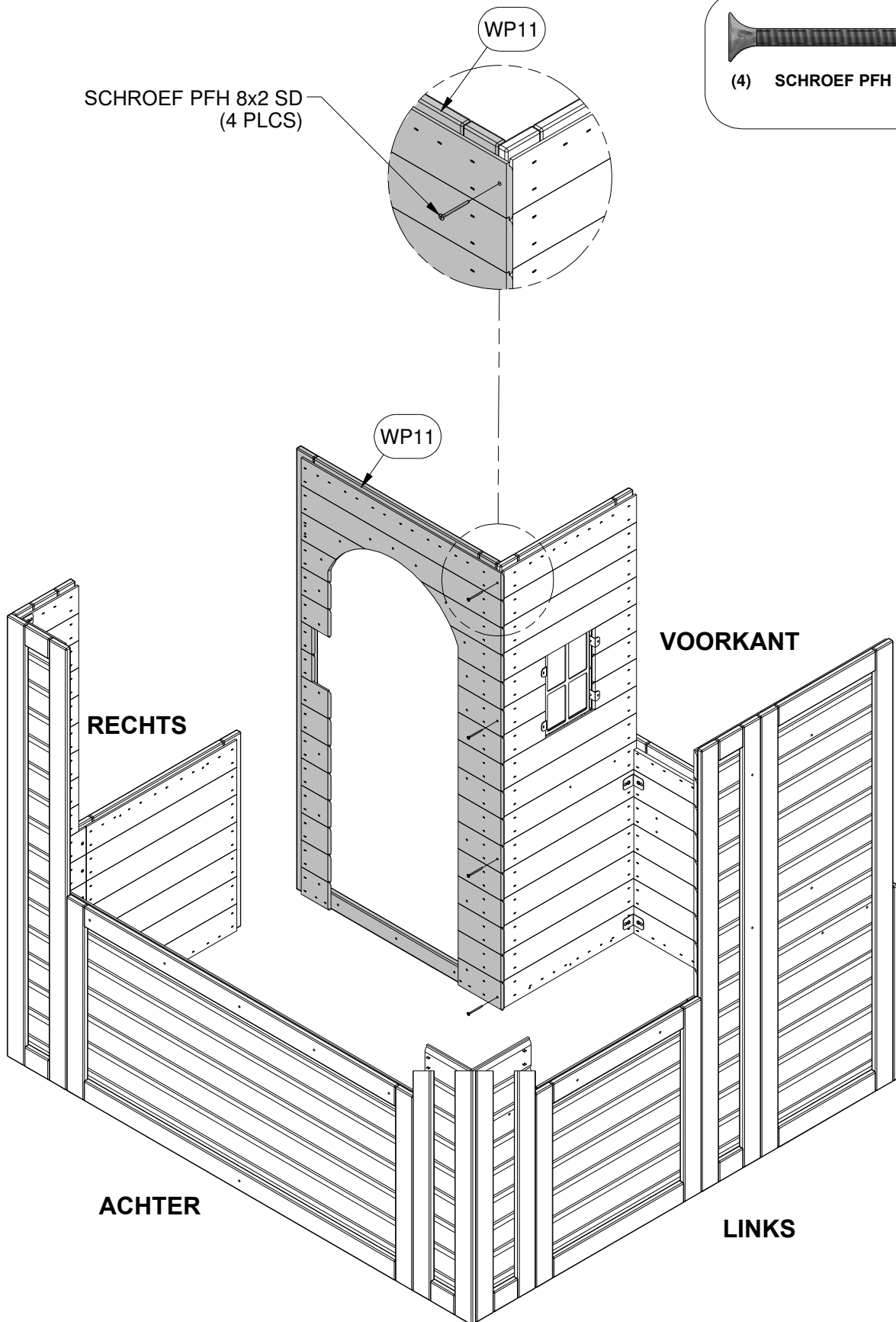


(4) SCHROEF PWH
8x3/4 BLK



(1) WP11-WANDPANEEL-W2A02533
1 1/16"x28 1/8"x51 9/16" (27x715x1310)

STAP 11



SCHROEF PFH 8x2 SD
(4 PLCS)

WP11



(4) SCHROEF PFH 8x2 SD

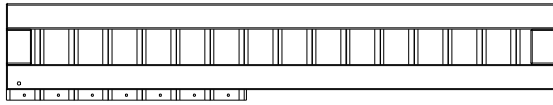
WP11

RECHTS

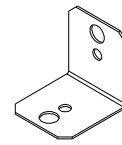
VOORKANT

ACHTER

LINKS

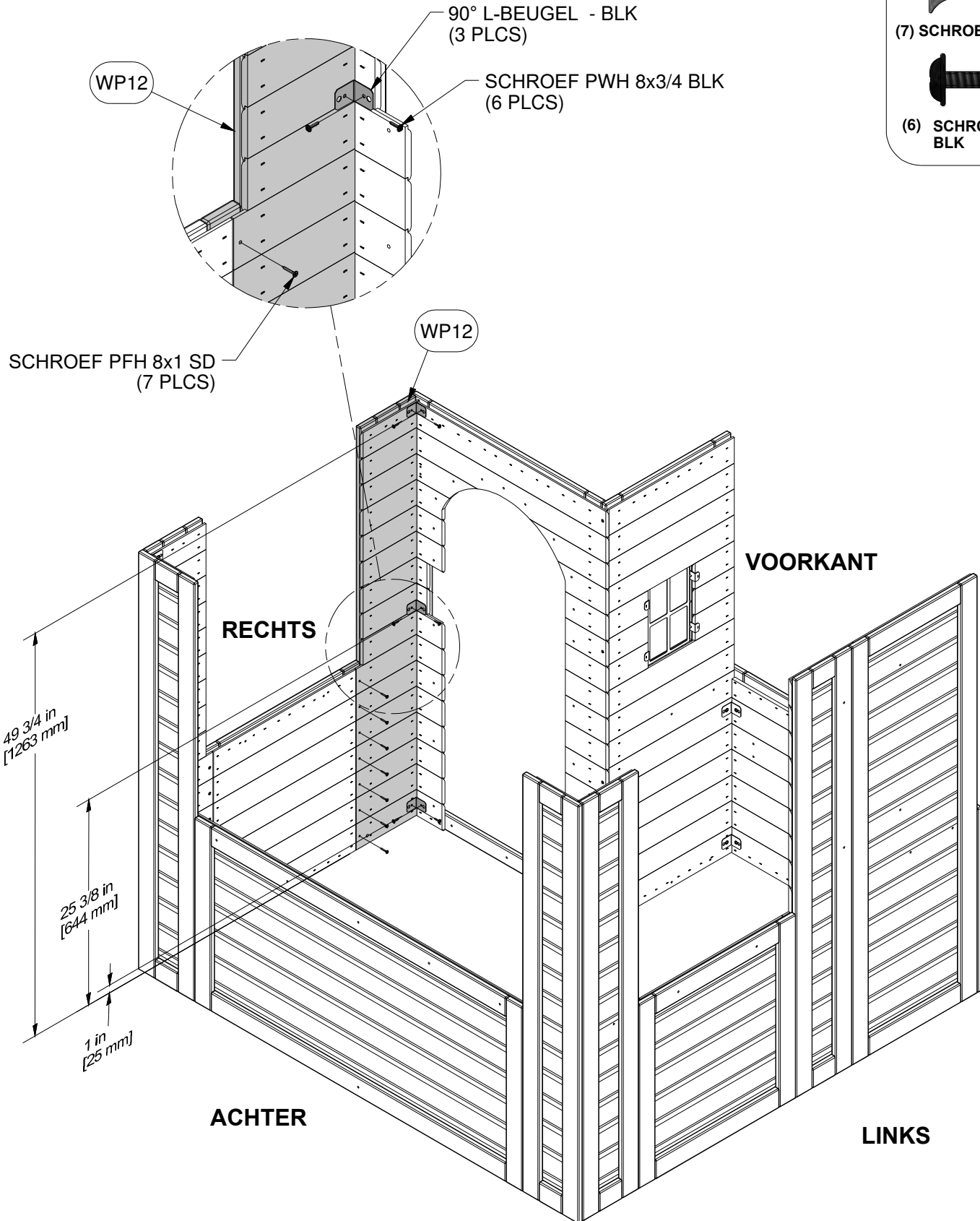


(1) WP12-WANDPANEEL-W2A02539
1 1/16"x9"x51 9/16" (27x229x1310)



(3) 90° L-BEUGEL - BLK - A4M00555

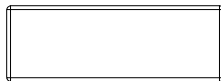
STAP 12



(7) SCHROEF PFH 8x1 SD

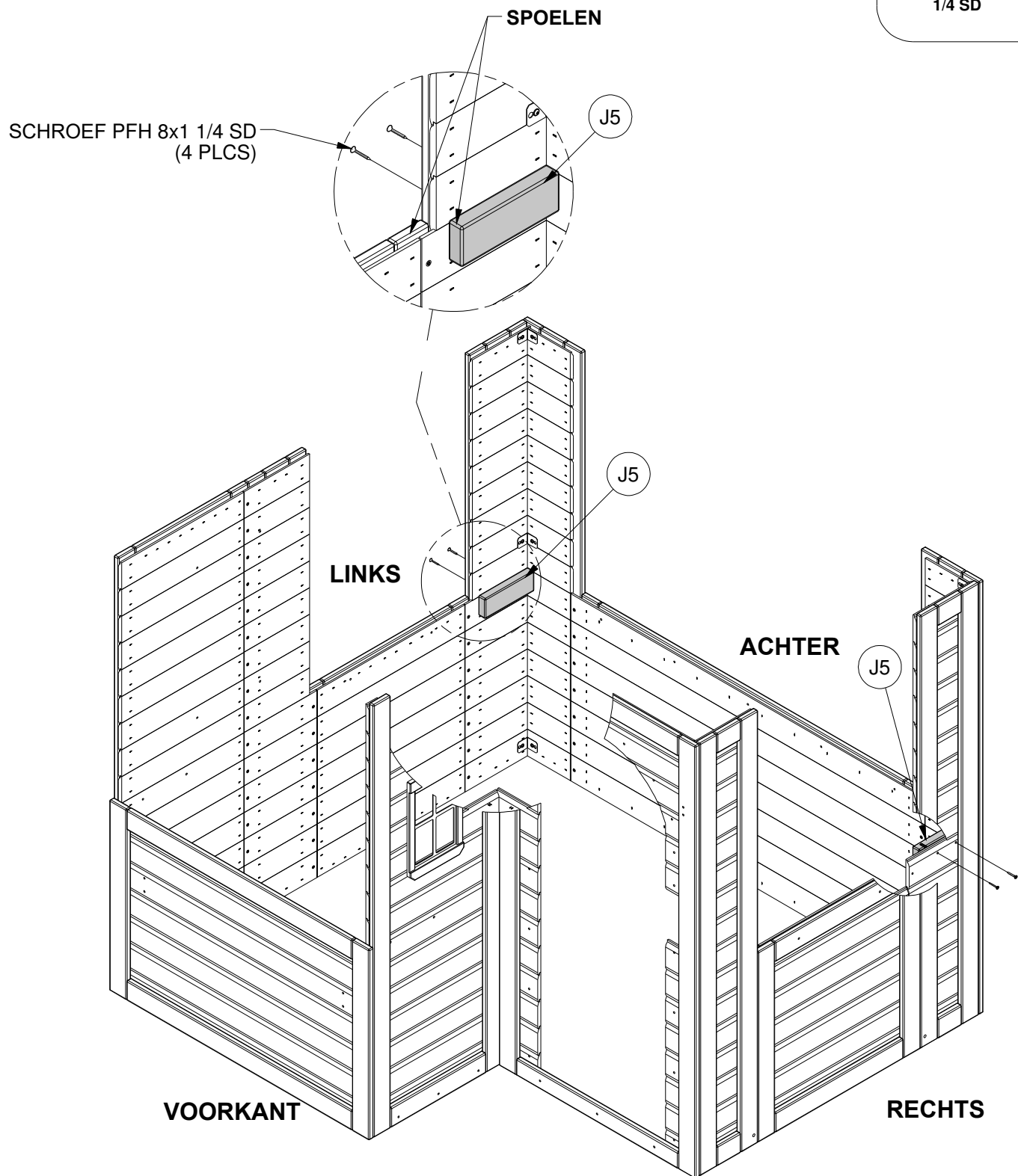
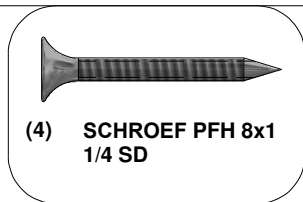


(6) SCHROEF PWH 8x3/4
BLK



(2) **J5 - ONDERSTEUNING - W4L08981**
15/16"x2 3/8"x6 3/4" (24x60x172)

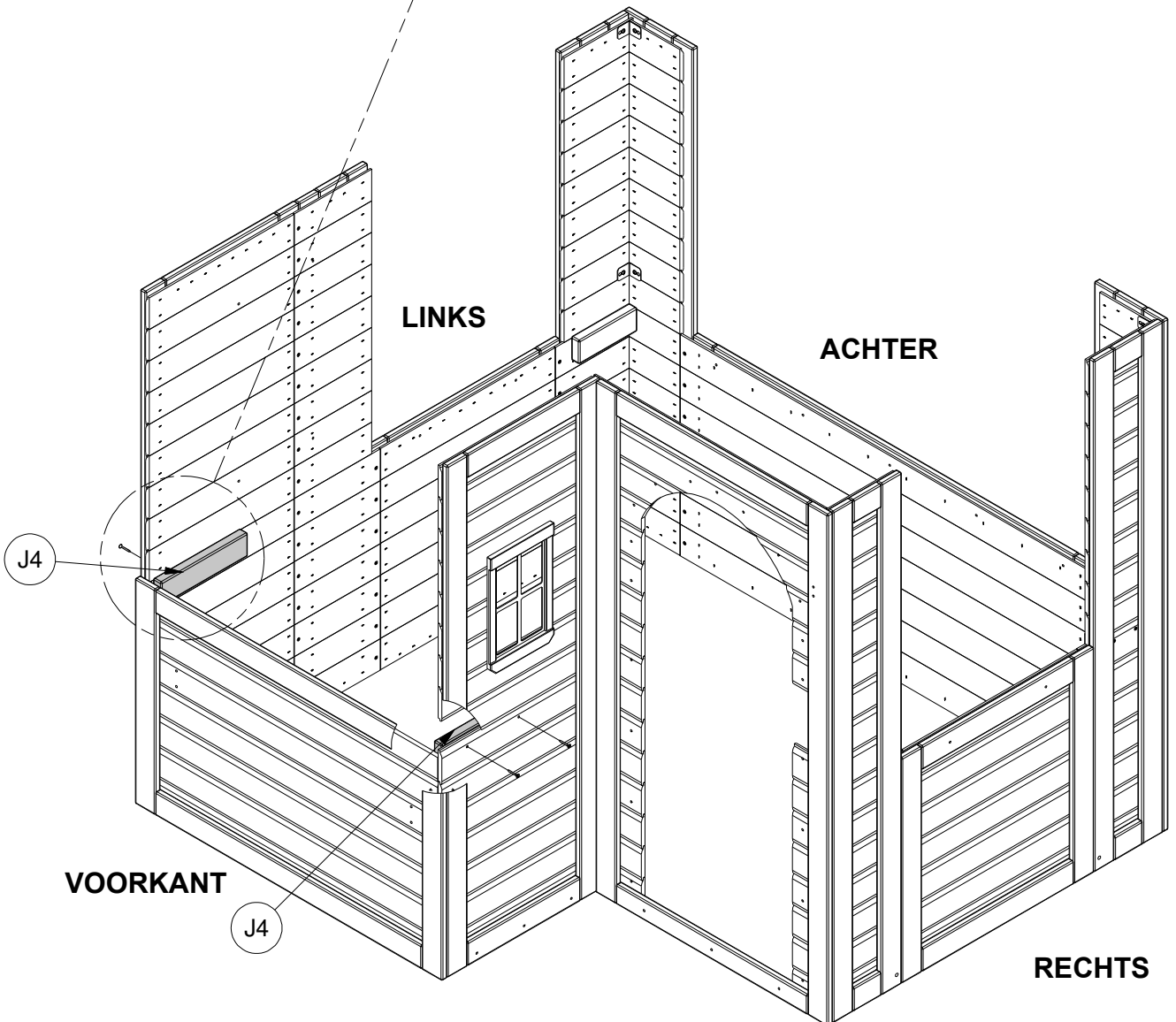
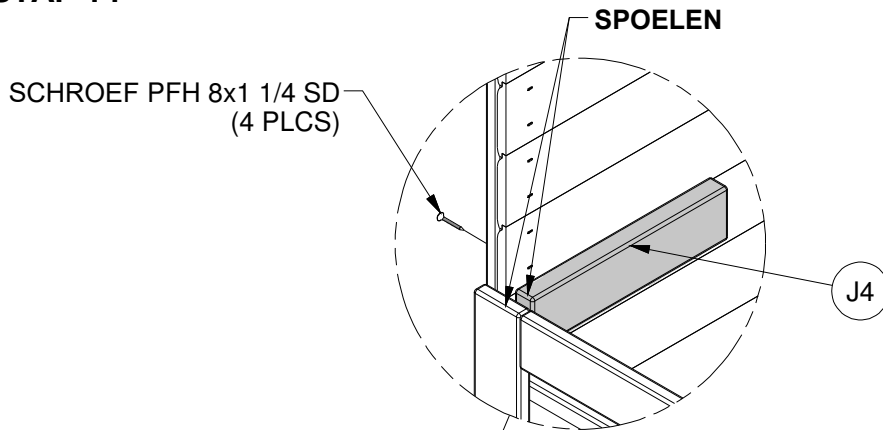
STAP 13

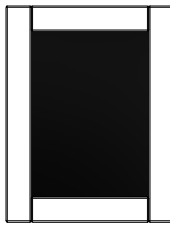




(2) **J4 - ONDERSTEUNING - W4L08979**
15/16"x2 3/8"x10 1/8" (24x60x257)

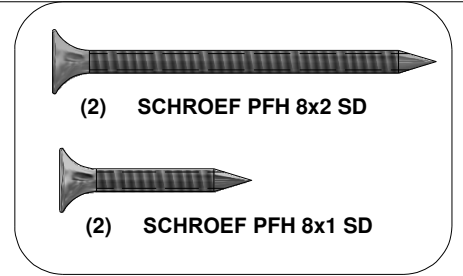
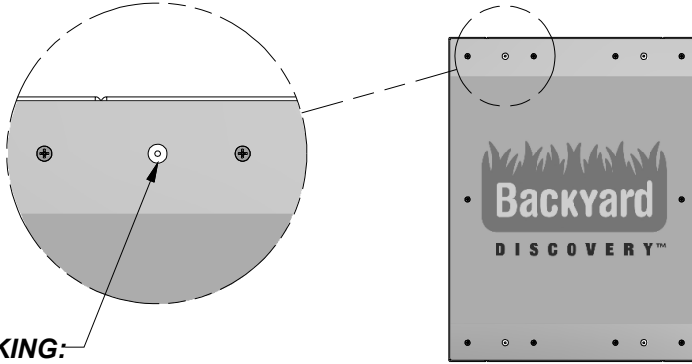
STAP 14





(1) KRIJTBORD-A4M00934

STAP 15



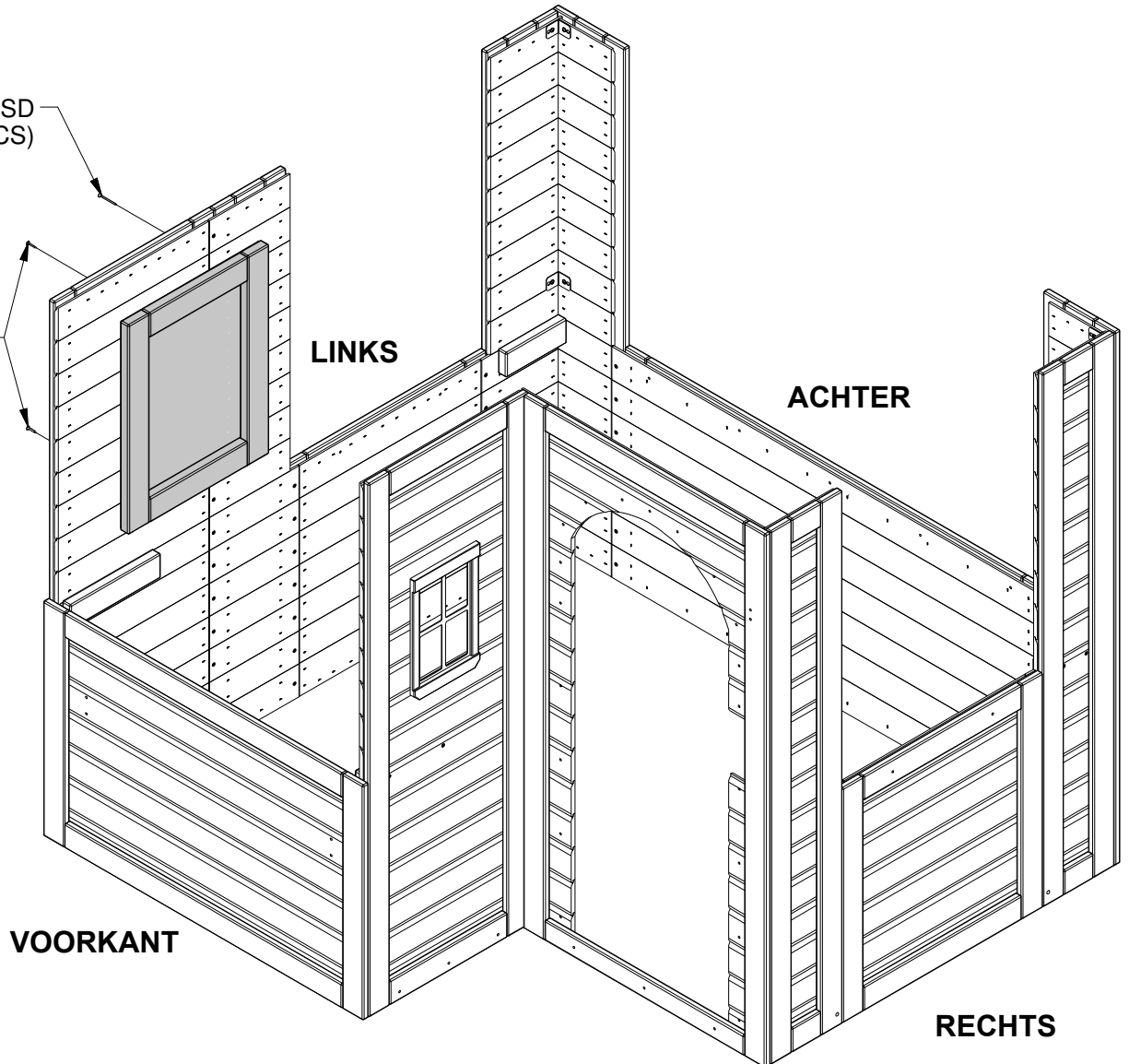
(2) SCHROEF PFH 8x2 SD

(2) SCHROEF PFH 8x1 SD

OPMERKING:
SCHROEVEN OP ZELFDE
HOOGTE ALS
BOORGATEN ACHTER
KRIJTBORD

SCHROEF PFH 8x2 SD
(2 PLCS)

SCHROEF PFH 8x1
SD (2 PLCS)

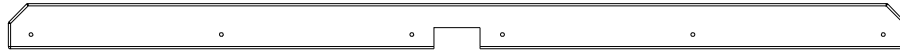


LINKS

ACHTER

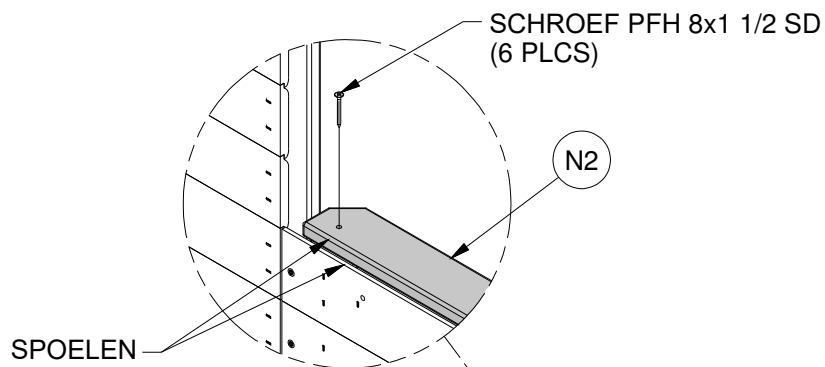
VOORKANT

RECHTS

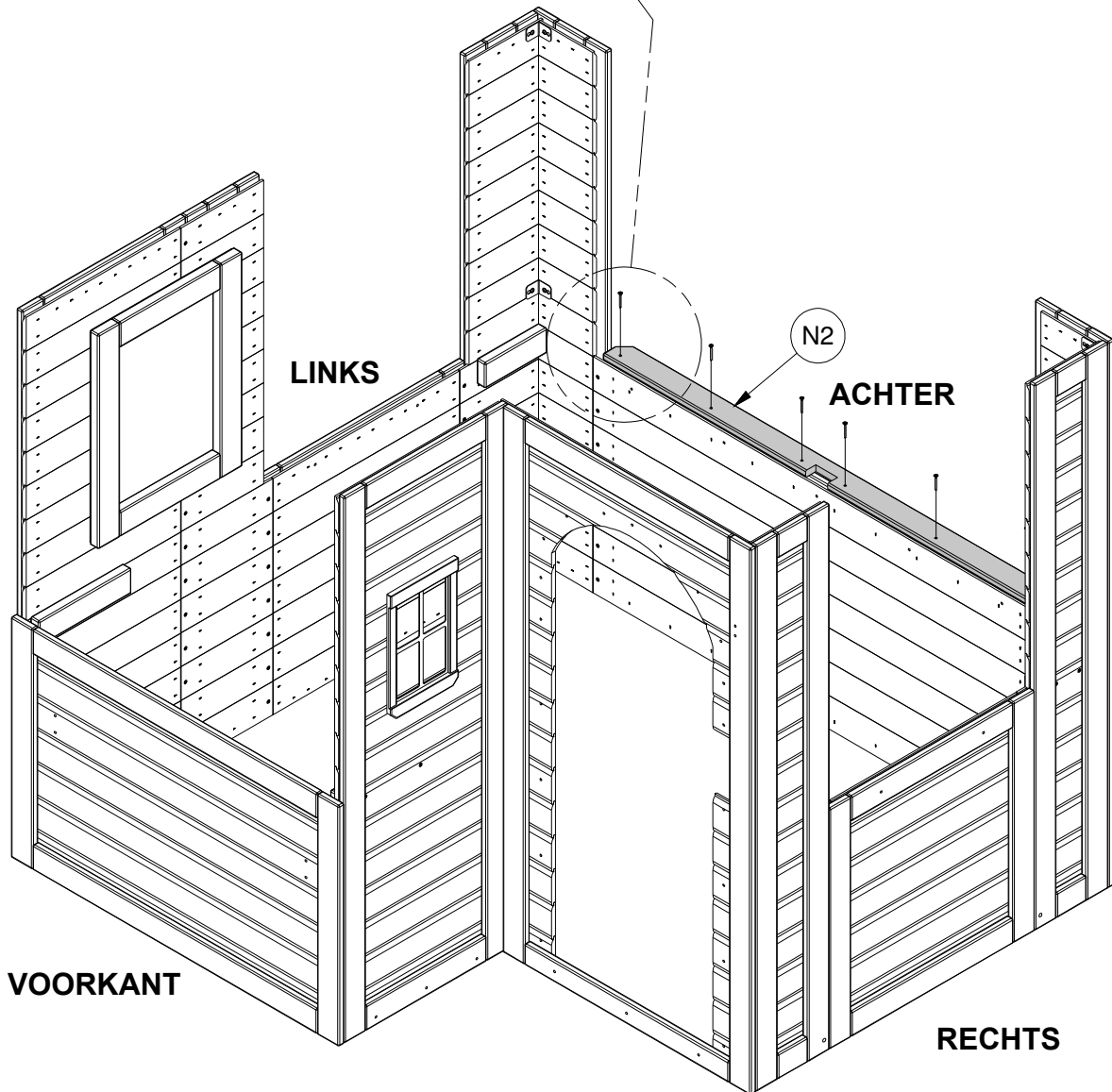


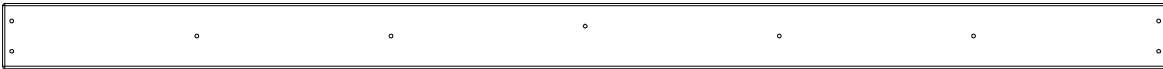
(1) **N2 - RAAMLIJST - W4L08947**
5/8"x2 3/8"x46 3/4" (16x60x1188)

STAP 16



(6) **SCHROEF PFH 8x1 1/2 SD**





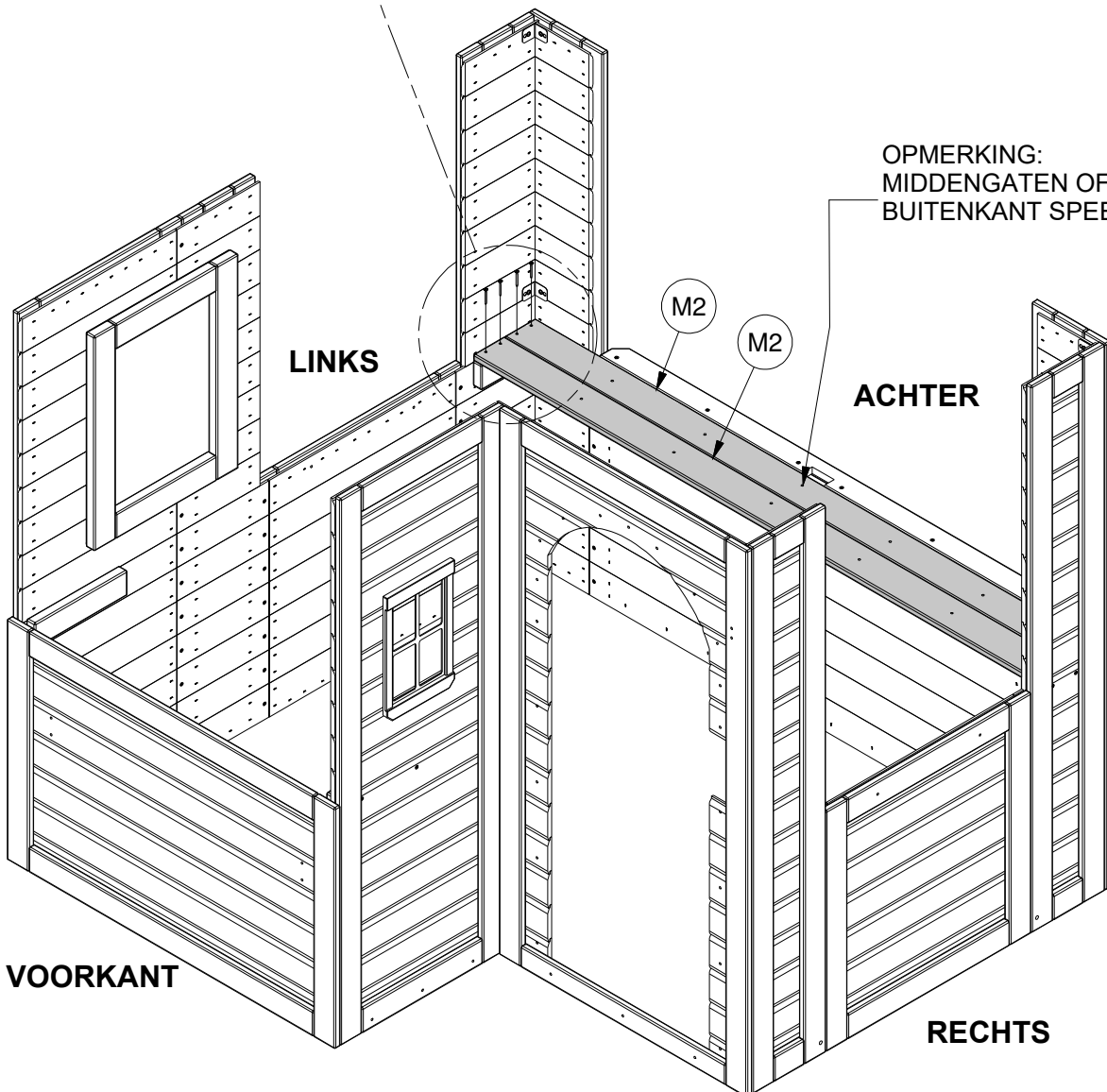
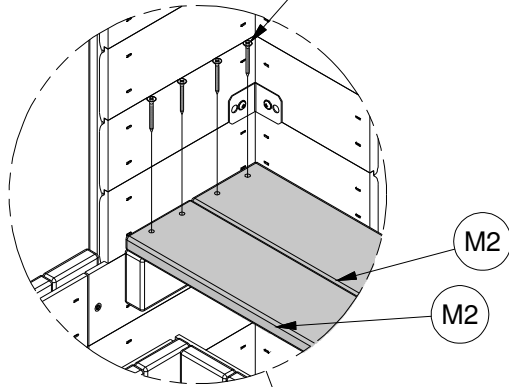
(2) **M2 - PLANK - W4L08980**
5/8"x3 3/8"x60 11/16" (16x86x1542)

STAP 17



(8) **SCHROEF PFH 8x1 1/2 SD**

SCHROEF PFH 8x1 1/2 SD
(8 PLCS)



OPMERKING:
MIDDENGATEN OFFSET NAAR
BUITENKANT SPEELHUIS.

LINKS

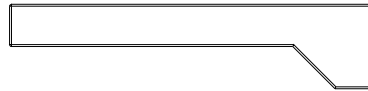
ACHTER

VOORKANT

RECHTS



(4) **H9 - ONDERSTEUNING - W4L08982**
 15/16"x3 3/8"x6 3/4" (24x86x172)

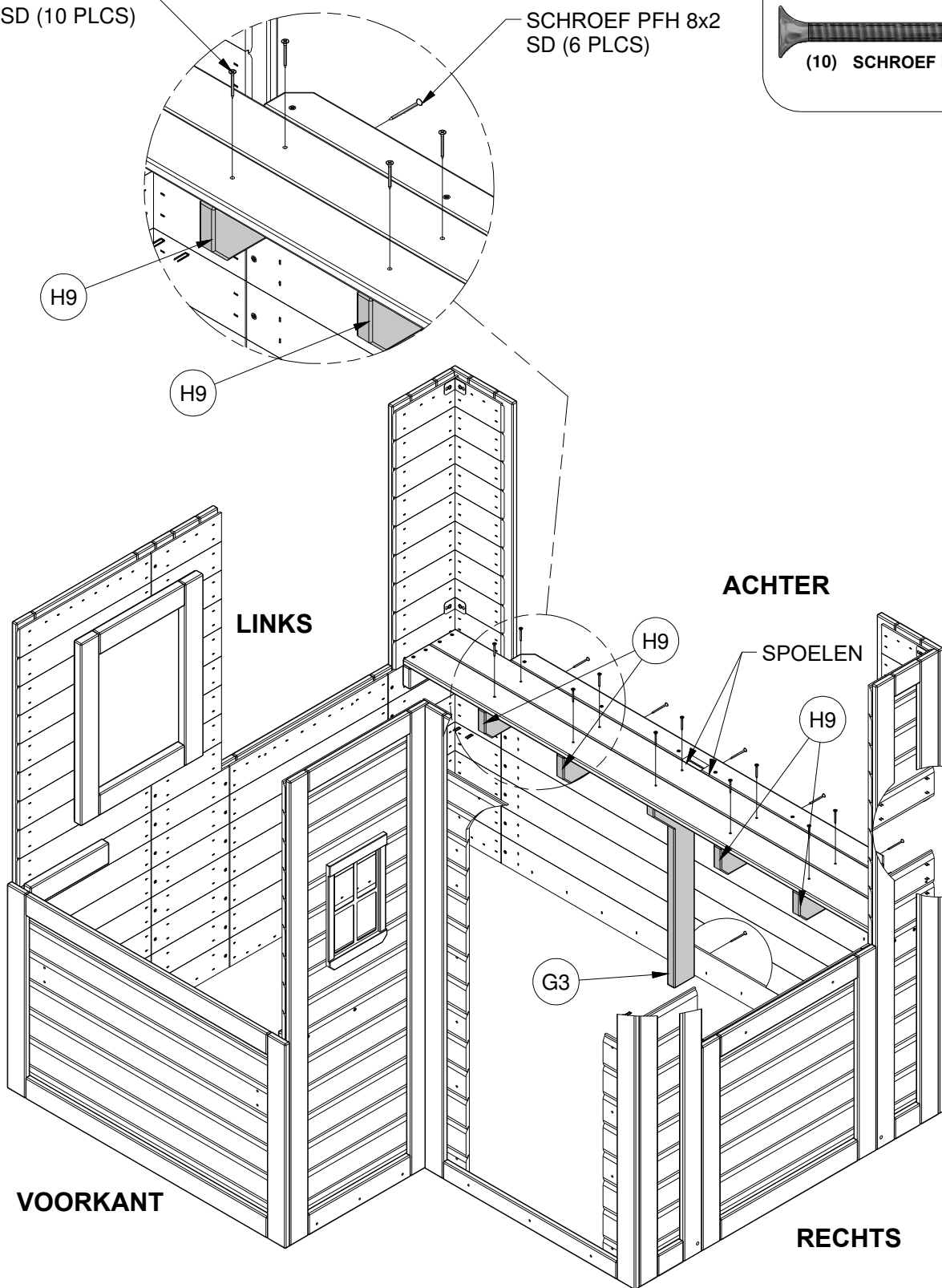
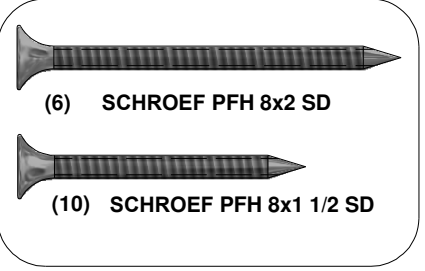


(1) **G3 - ONDERSTEUNING - W4L08983**
 15/16"x5 1/4"x22 11/16" (24x134x577)

STAP 18

SCHROEF PFH 8x1 1/2 SD (10 PLCS)

SCHROEF PFH 8x2 SD (6 PLCS)



VOORKANT

RECHTS



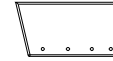
(1) **H10 - BLOEMPOT - W4L11674**
 15/16"x3 3/8"x26 7/16" (24x86x672)



(1) **M5 - BLOEMPOT - W4L11675**
 5/8"x3 3/8"x28 3/8" (16x86x720)

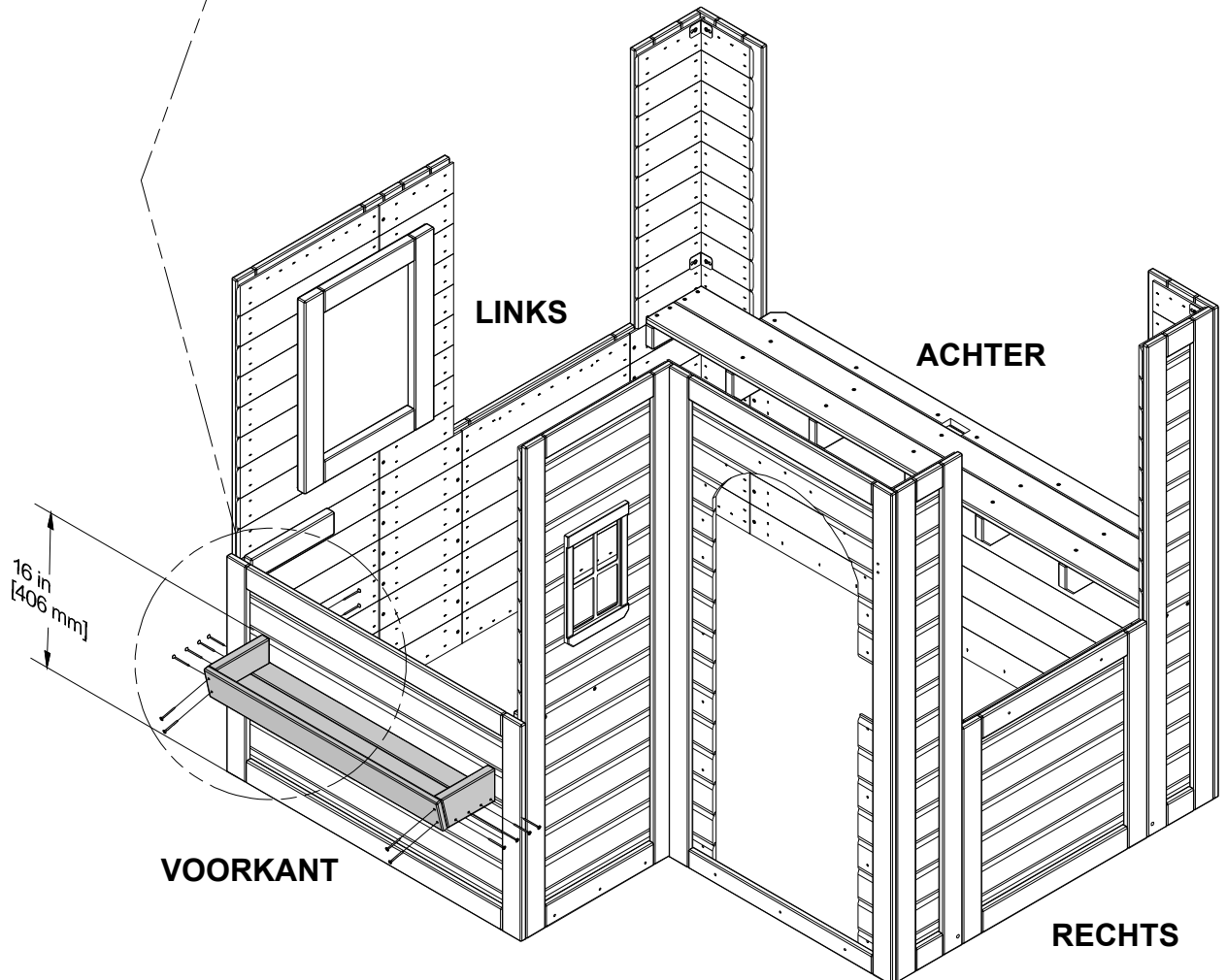
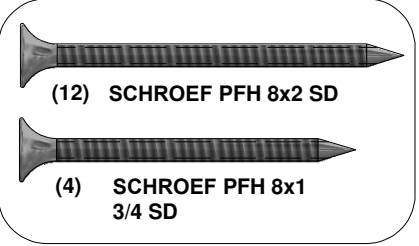
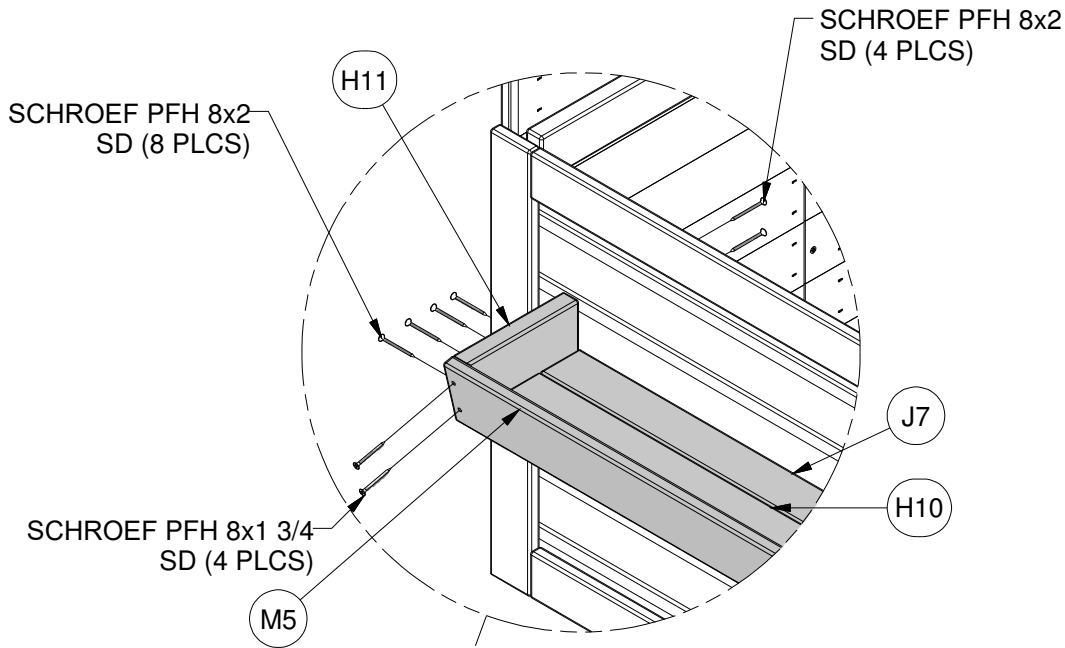


(1) **J7 - BLOEMPOT - W4L08989**
 15/16"x2 3/8"x26 7/16" (24x60x672)



(2) **H11 - BLOEMPOT - W4L08988**
 15/16"x3 3/8"x6 9/16" (24x86x166)

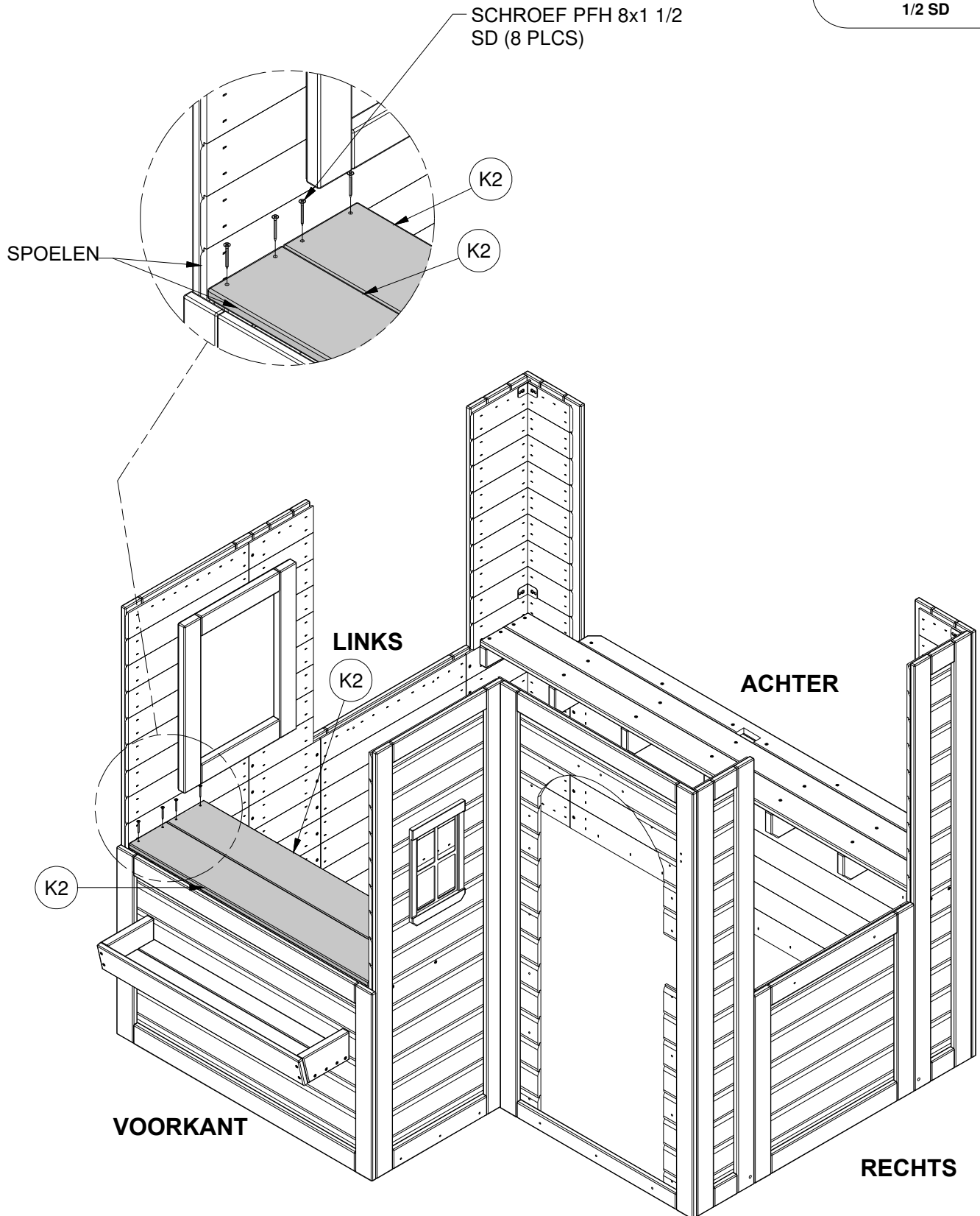
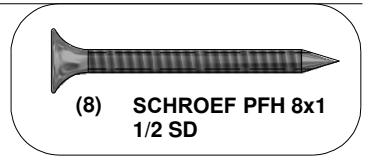
STAP 19

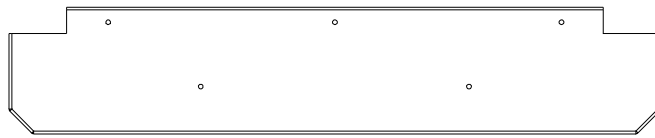




(2) **K2 - PLANK - W4L08977**
5/8"x5 1/4"x33 11/16" (16x134x856)

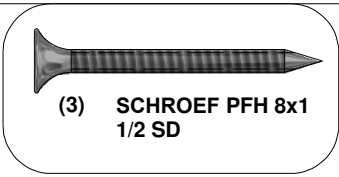
STAP 20





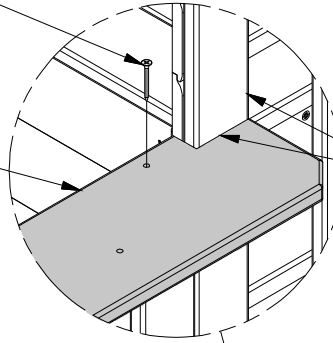
(1) **K1 - RAAMLIJST - W4L08948**
5/8"x5 1/4"x27 3/16" (16x134x690)

STAP 21

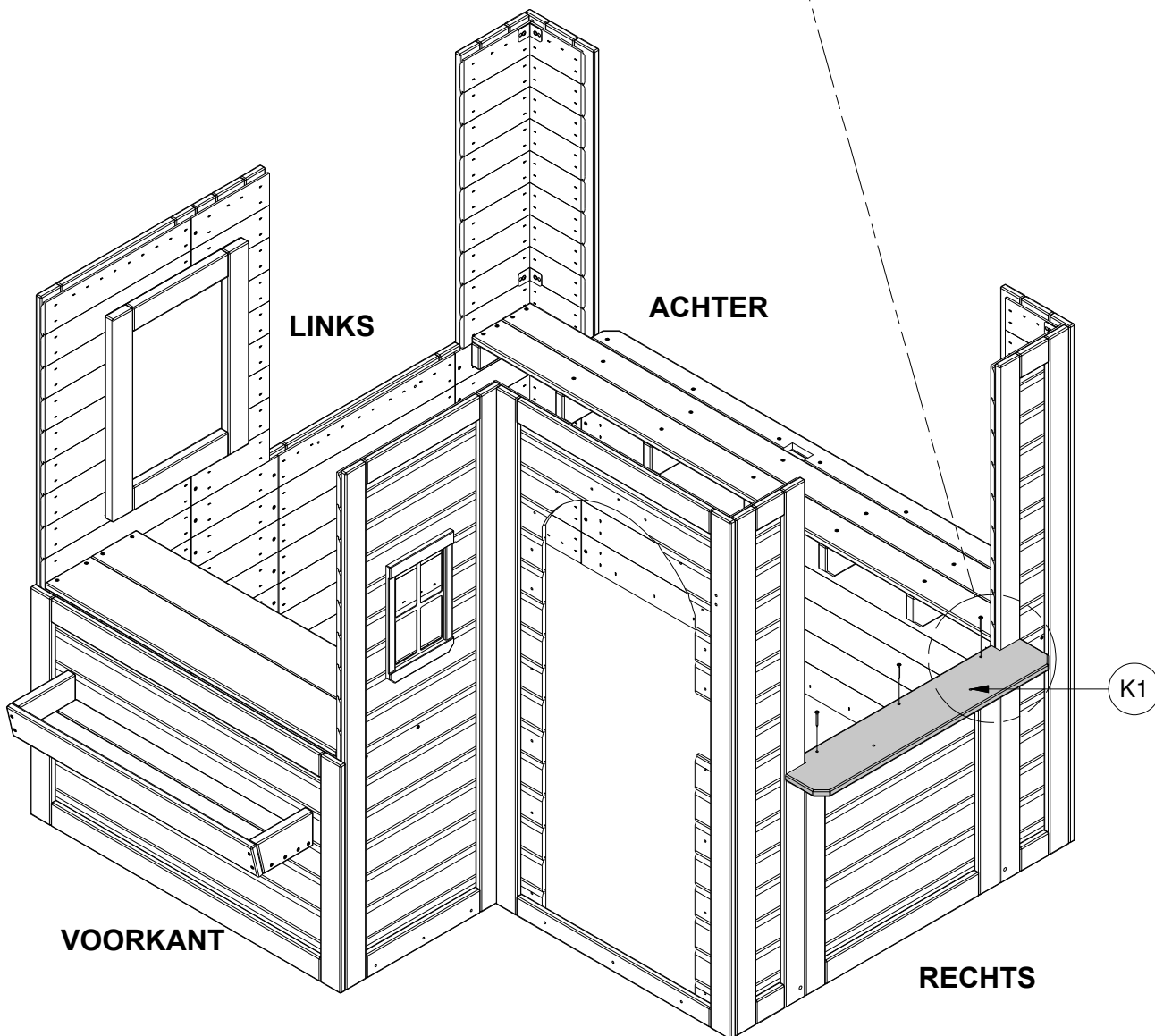


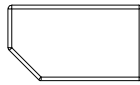
SCHROEF PFH 8x1 1/2 SD (3 PLCS)

K1



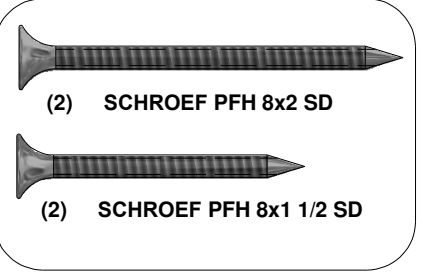
SPOELEN





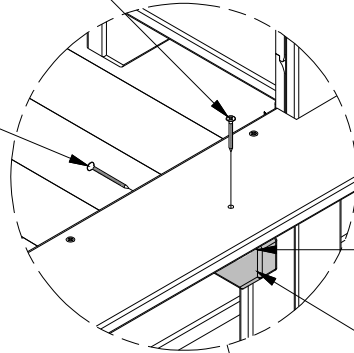
(2) **J1 - ONDERSTEUNING - W4L08949**
15/16"x2 3/8"x4 3/16" (24x60x107)

STAP 22



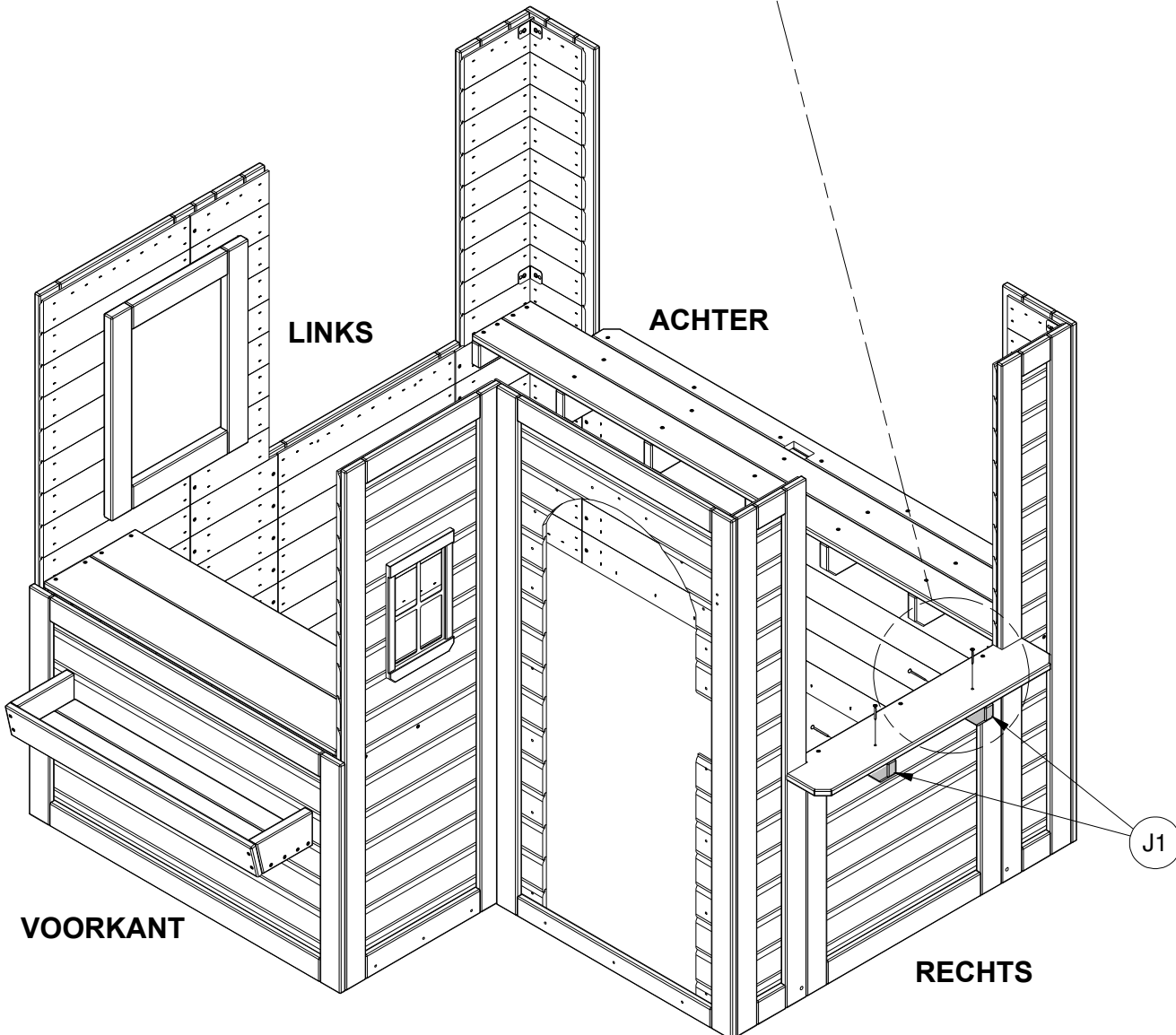
SCHROEF PFH 8x1 1/2 SD (2 PLCS)

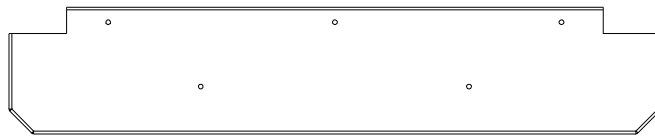
SCHROEF PFH 8x2 SD (2 PLCS)



J1

SPOELN NAAR DE BODEM VAN
VENSTERKLEP EN MUURKANT



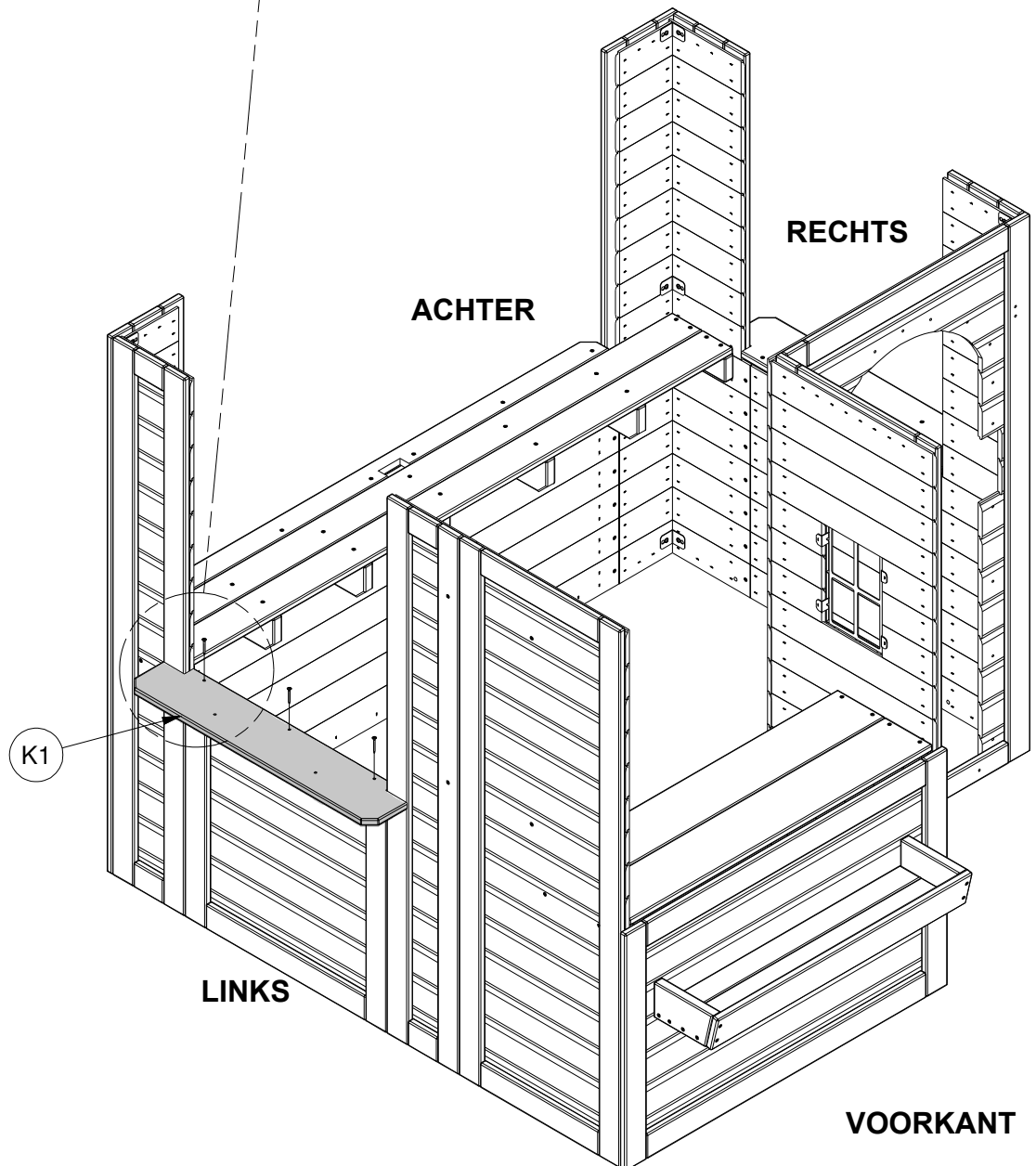
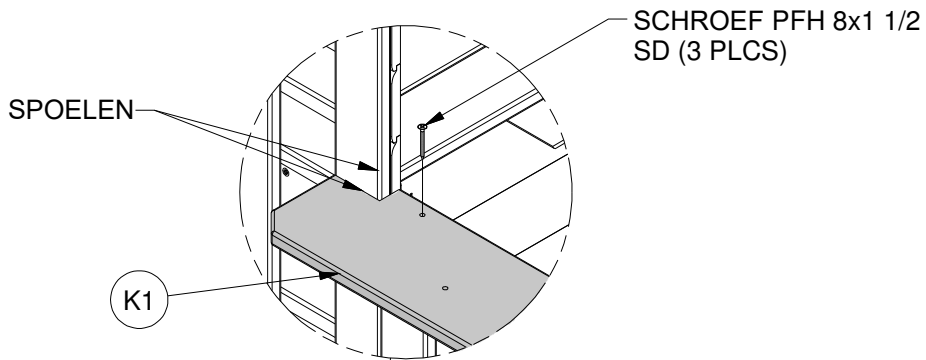


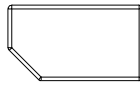
(1) **K1 - RAAMLIJST - W4L08948**
5/8"x5 1/4"x27 3/16" (16x134x690)

STAP 23



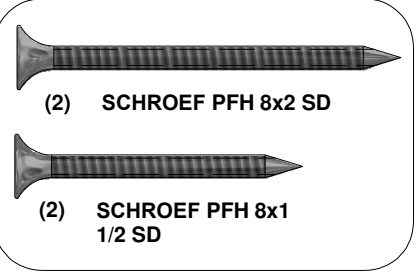
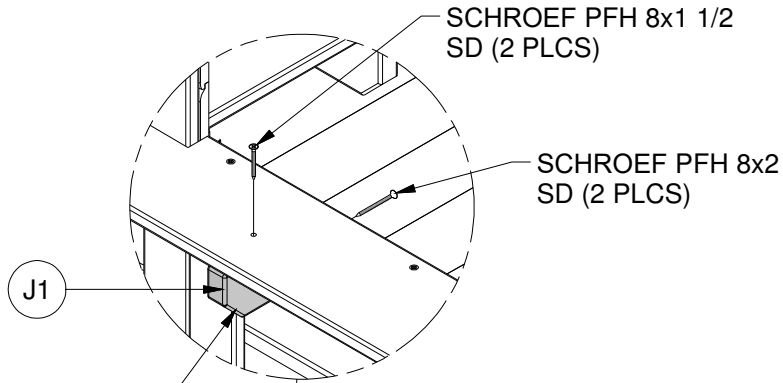
(3) **SCHROEF PFH 8x1 1/2 SD**



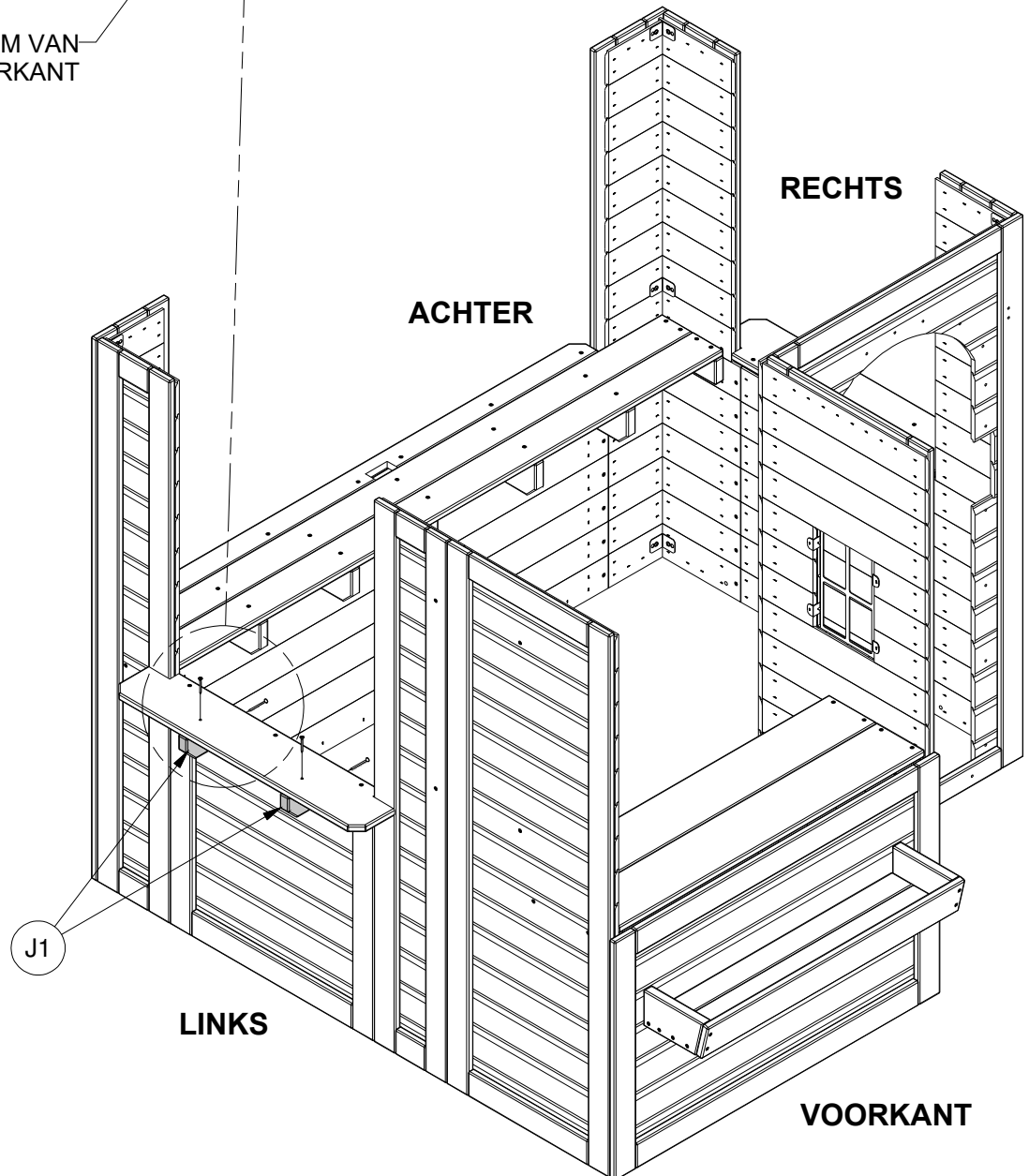


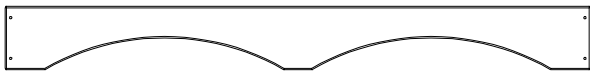
(2) **J1 - ONDERSTEUNING - W4L08949**
15/16"x2 3/8"x4 3/16" (24x60x107)

STAP 24



SPOELEN NAAR DE BODEM VAN
VENSTERKLEP EN MUURKANT





(1) **G1 - BOVENSTE RAIL - W4L08976**
 15/16"x5 1/4"x48 13/16" (24x134x1240)



(1) **J3 - RAAMSTIJL - W4L08978**
 15/16"x2 3/8"x23 9/16" (24x60x599)



(1) **N6 - MUURSCHUIF - W4L11683**
 5/8"x2 3/8"x9 13/16" (16x60x250)

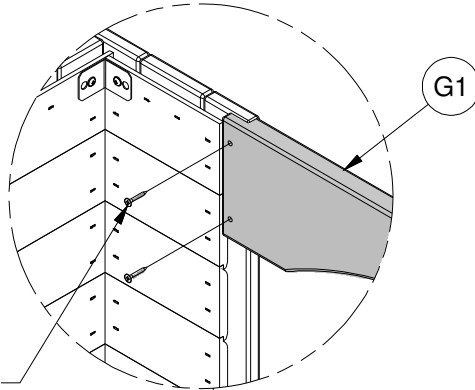
STAP 25



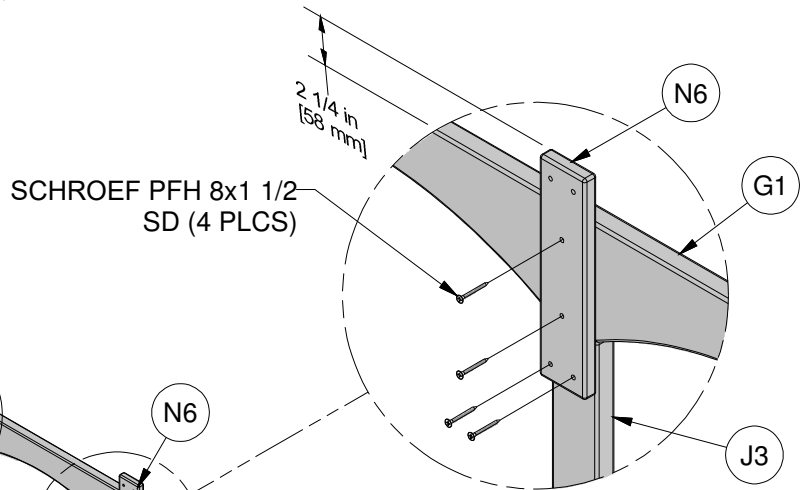
(4) **SCHROEF PFH 8x1 1/2 SD**



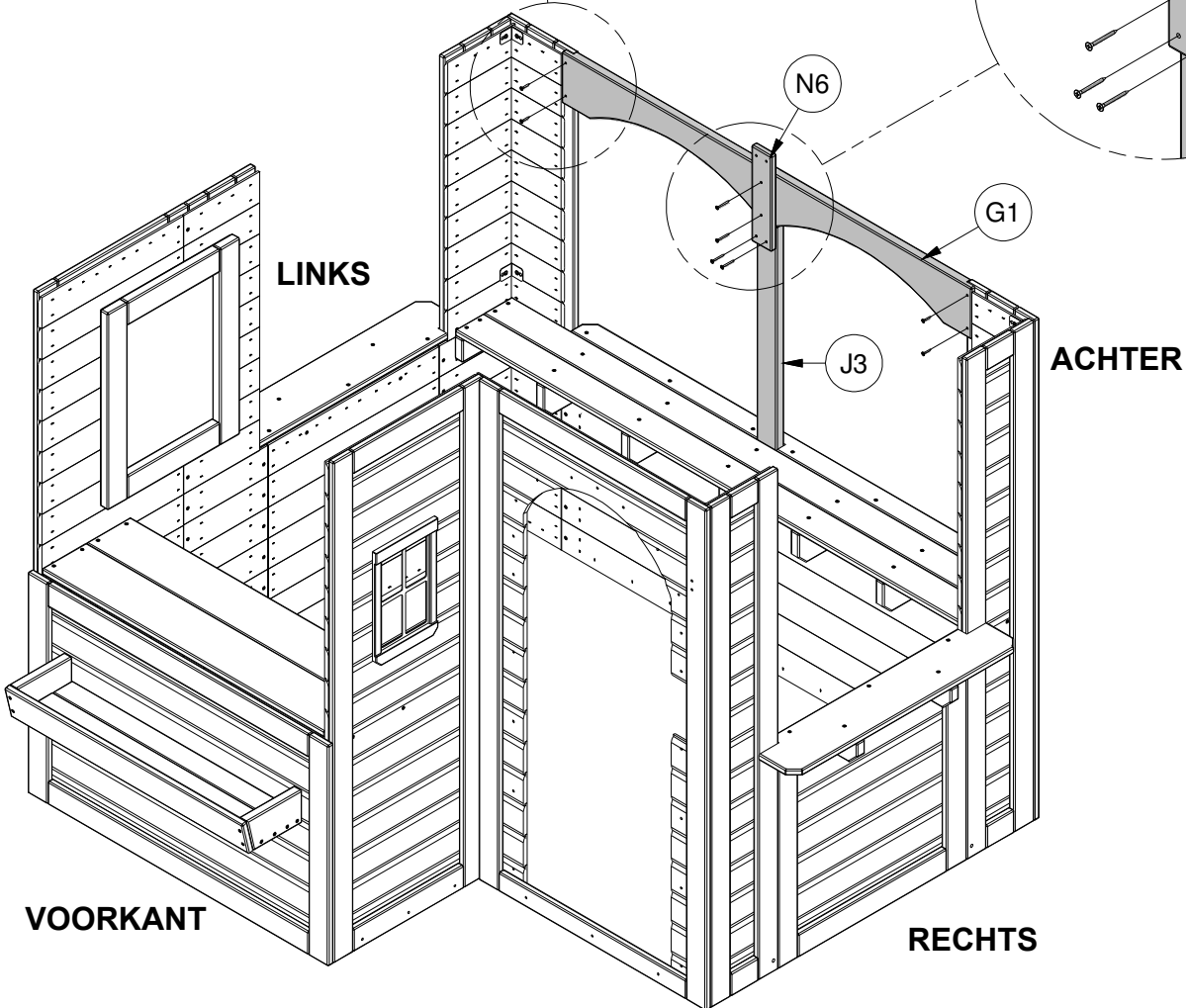
(4) **SCHROEF PFH 8x1 SD**



SCHROEF PFH 8x1 SD (4 PLCS)



SCHROEF PFH 8x1 1/2 SD (4 PLCS)





(1) H4 - BOVENSTE RAIL - W4L08970
15/16"x3 3/8"x39 1/2" (24x86x1004)

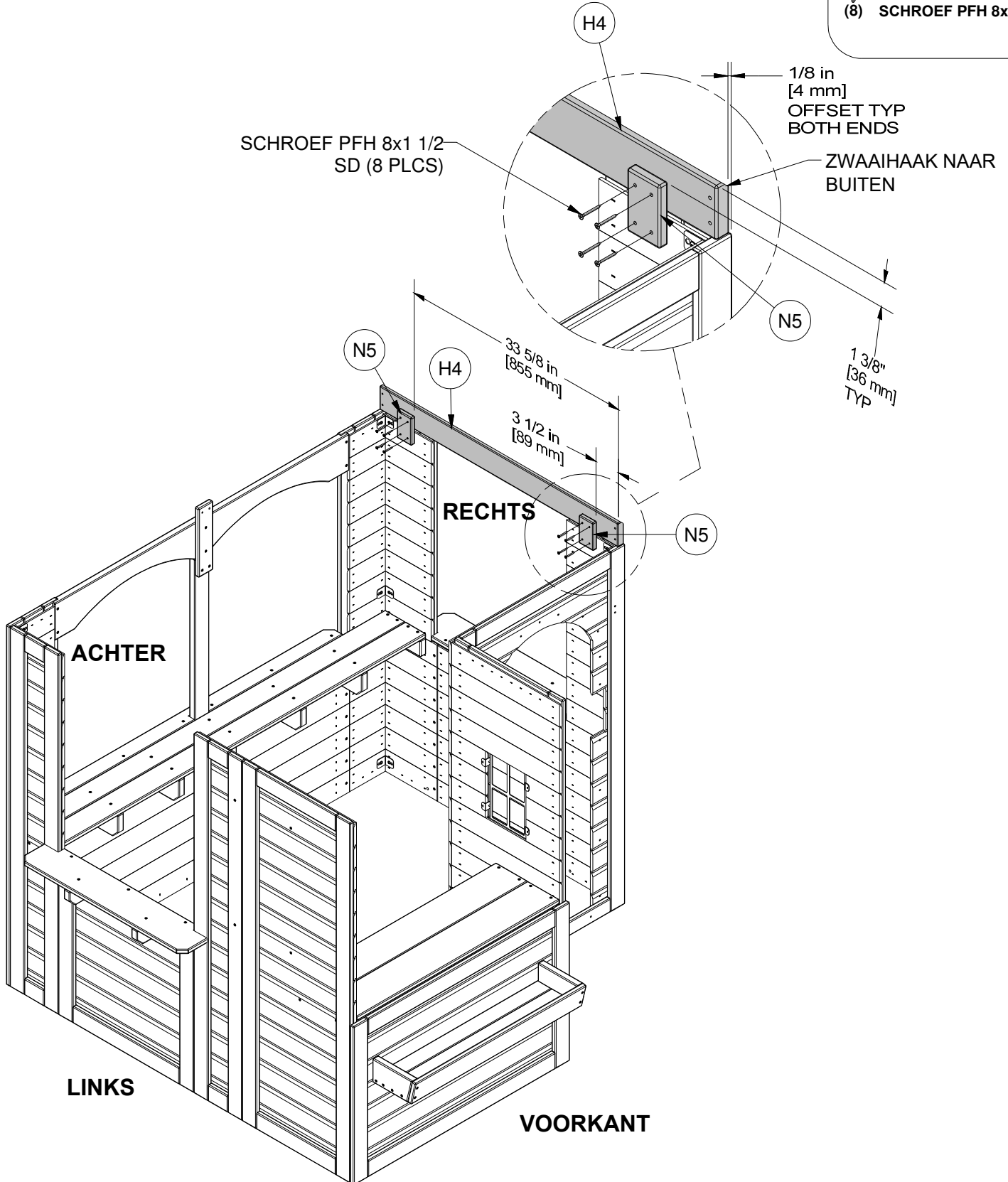


(2) N5 - MUURSCHUIF - W4L11682
5/8"x2 3/8"x3 15/16" (16x60x100)

STAP 26



(8) SCHROEF PFH 8x1 1/2 SD





(1) **H5 - BOVENSTE RAIL - W4L08971**
15/16"x3 3/8"x60 13/16" (24x86x1544)

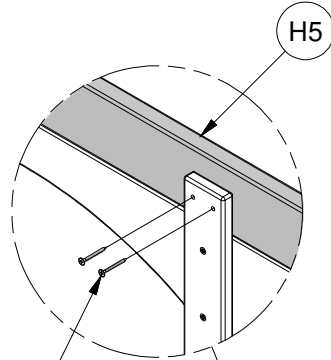
STAP 27



(2) **SCHROEF PFH 8x2 SD**

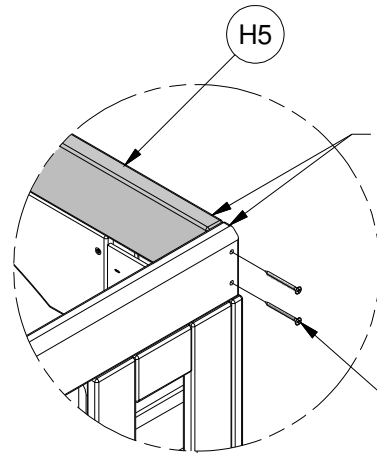


(2) **SCHROEF PFH 8x1 1/2 SD**



H5

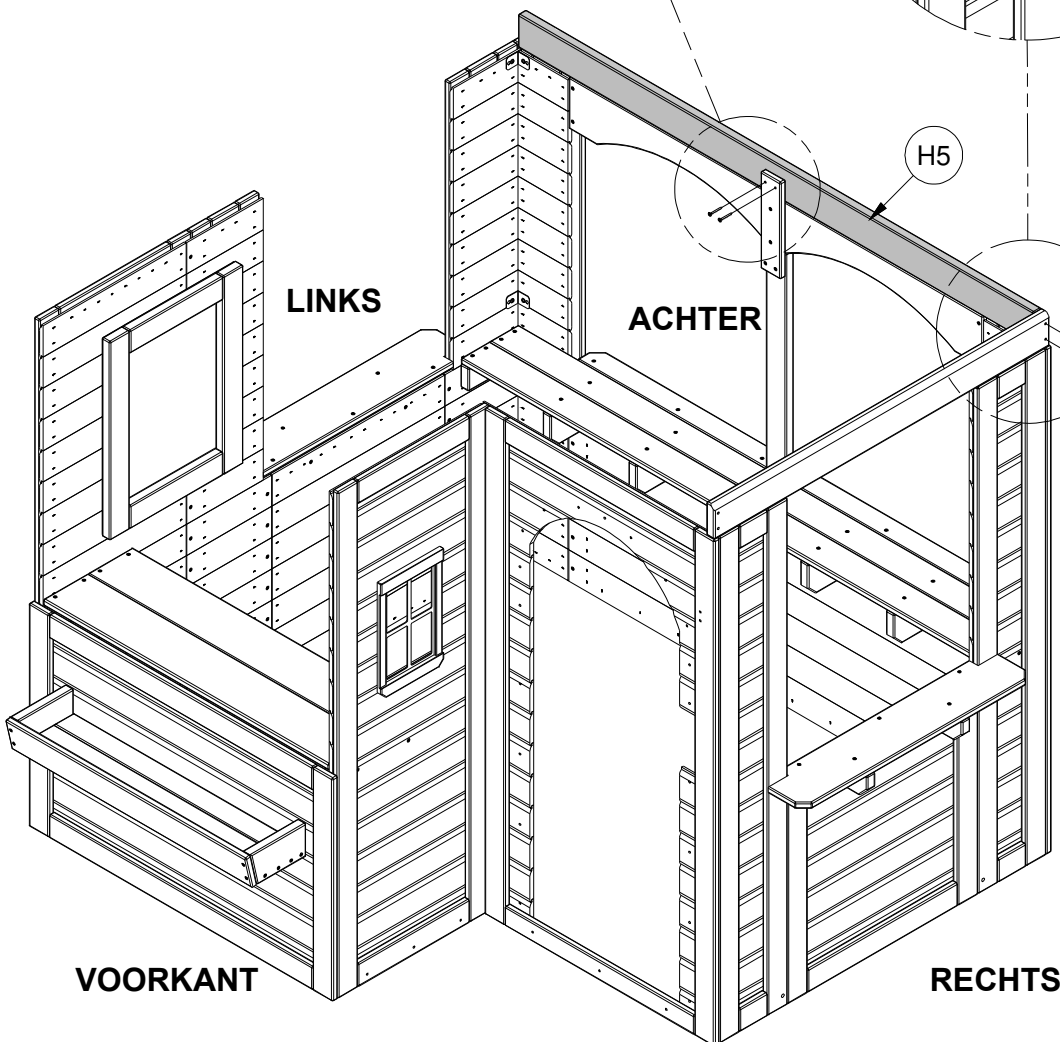
SCHROEF PFH 8x1 1/2
SD (2 PLCS)



H5

SPOELEN

SCHROEF PFH 8x2
SD (2 PLCS)



LINKS

ACHTER

H5

VOORKANT

RECHTS

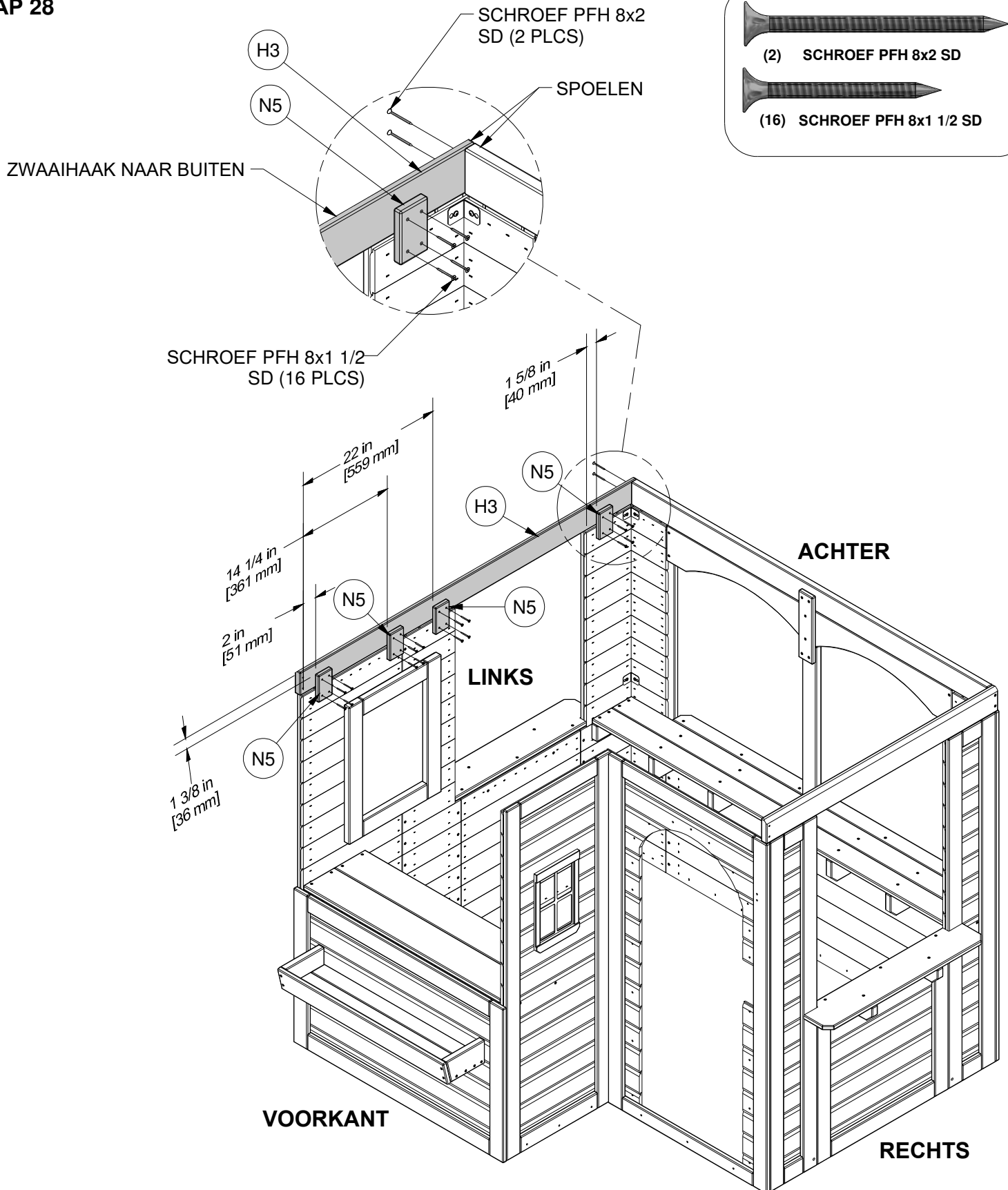


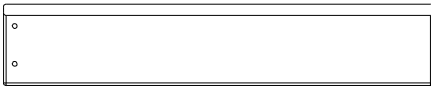
(1) **H3 - BOVENSTE RAIL - W4L08969**
15/16"x3 3/8"x57 7/16" (24x86x1459)



(4) **N5 - MUURSCHUIF - W4L11682**
5/8"x2 3/8"x3 15/16" (16x60x100)

STAP 28





(1) H6 - BOVENSTE RAIL - W4L08972
15/16"x3 3/8"x17 15/16" (24x86x455)

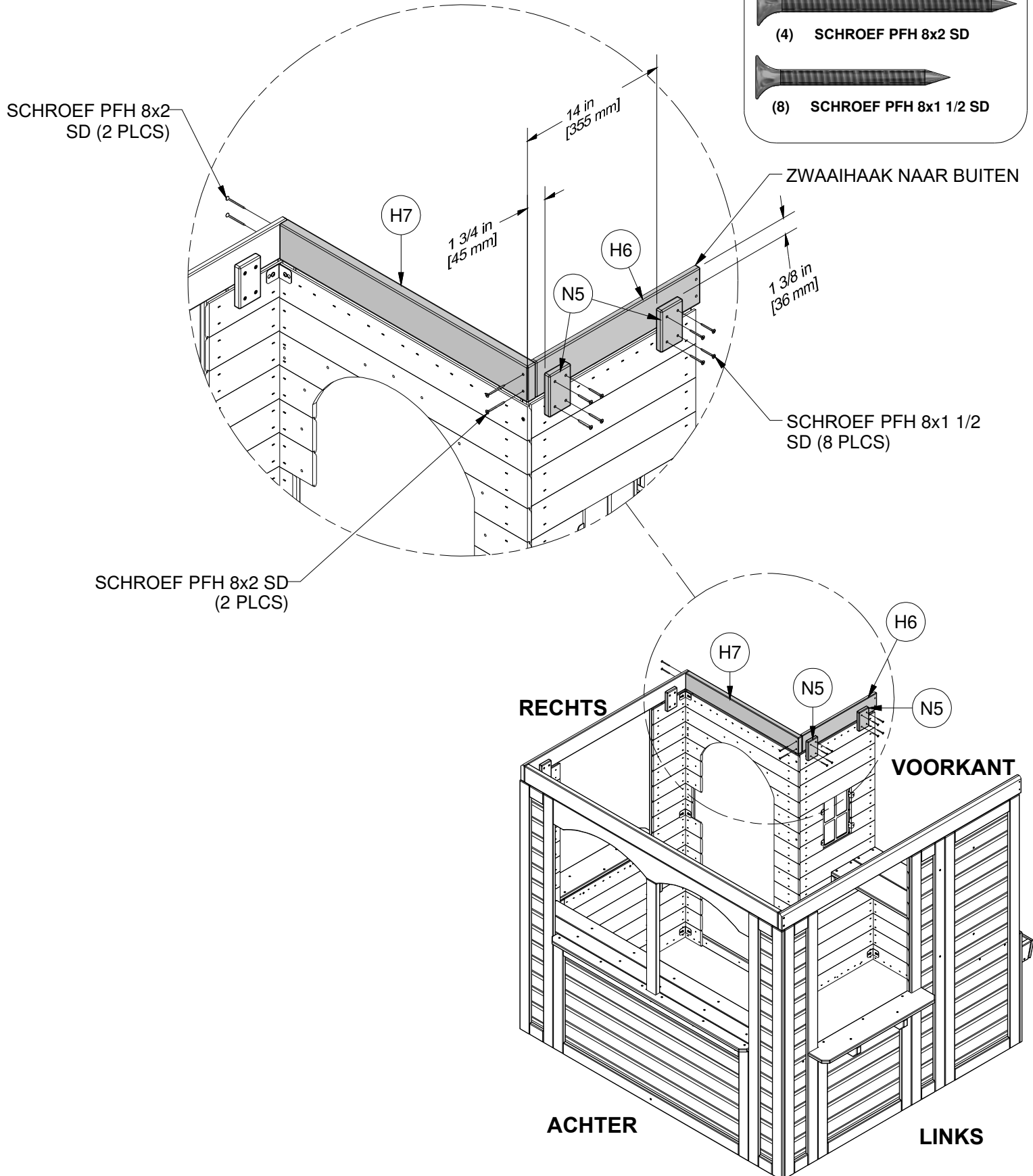


(2) N5 - MUURSCHUIF - W4L11682
5/8"x2 3/8"x3 15/16" (16x60x100)



(1) H7 - BOVENSTE RAIL - W4L08973
15/16"x3 3/8"x27 1/16" (24x86x688)

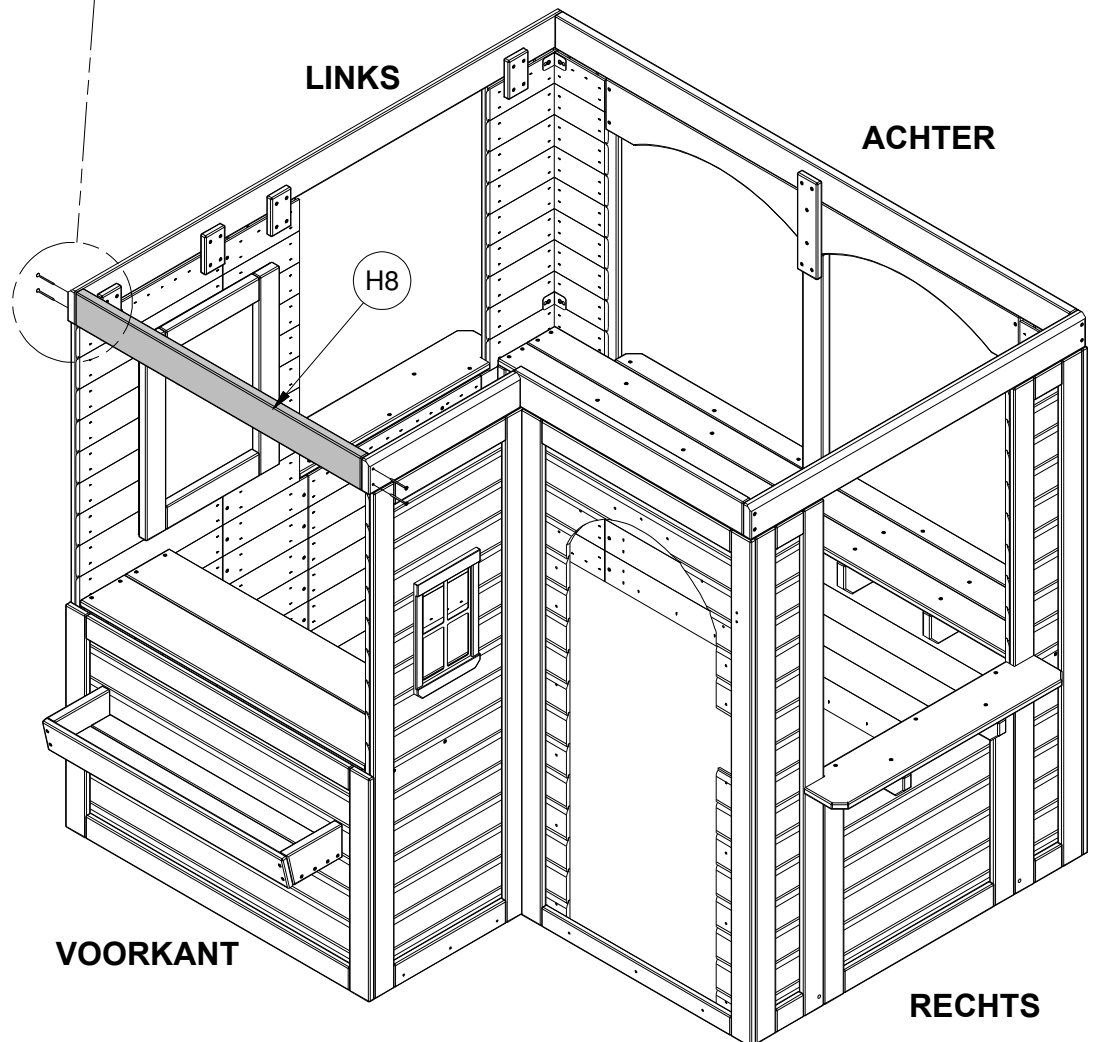
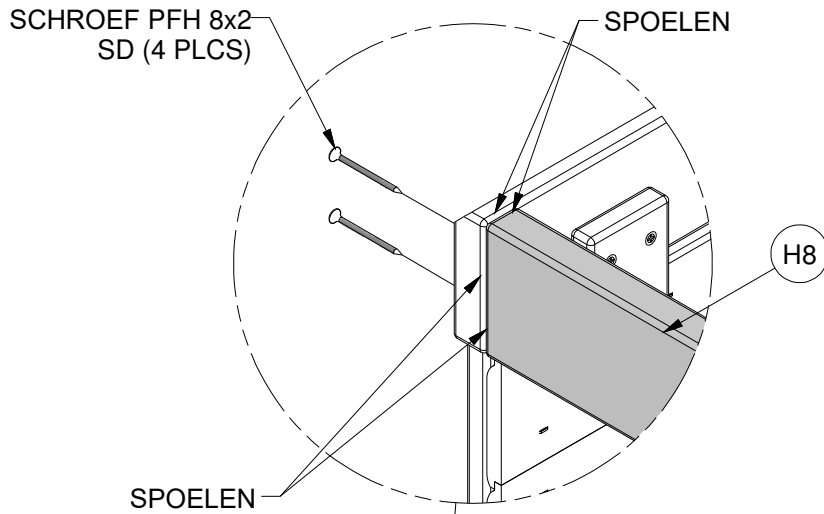
STAP 29

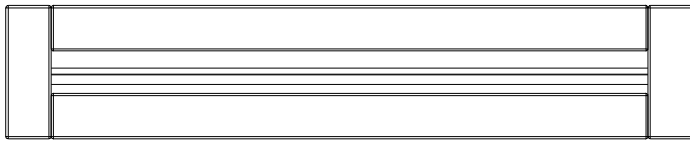




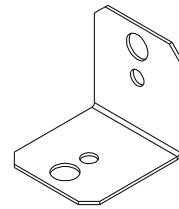
(1) **H8 - BOVENSTE RAIL - W4L08974**
15/16"x3 3/8"x33 11/16" (24x86x856)

STAP 30



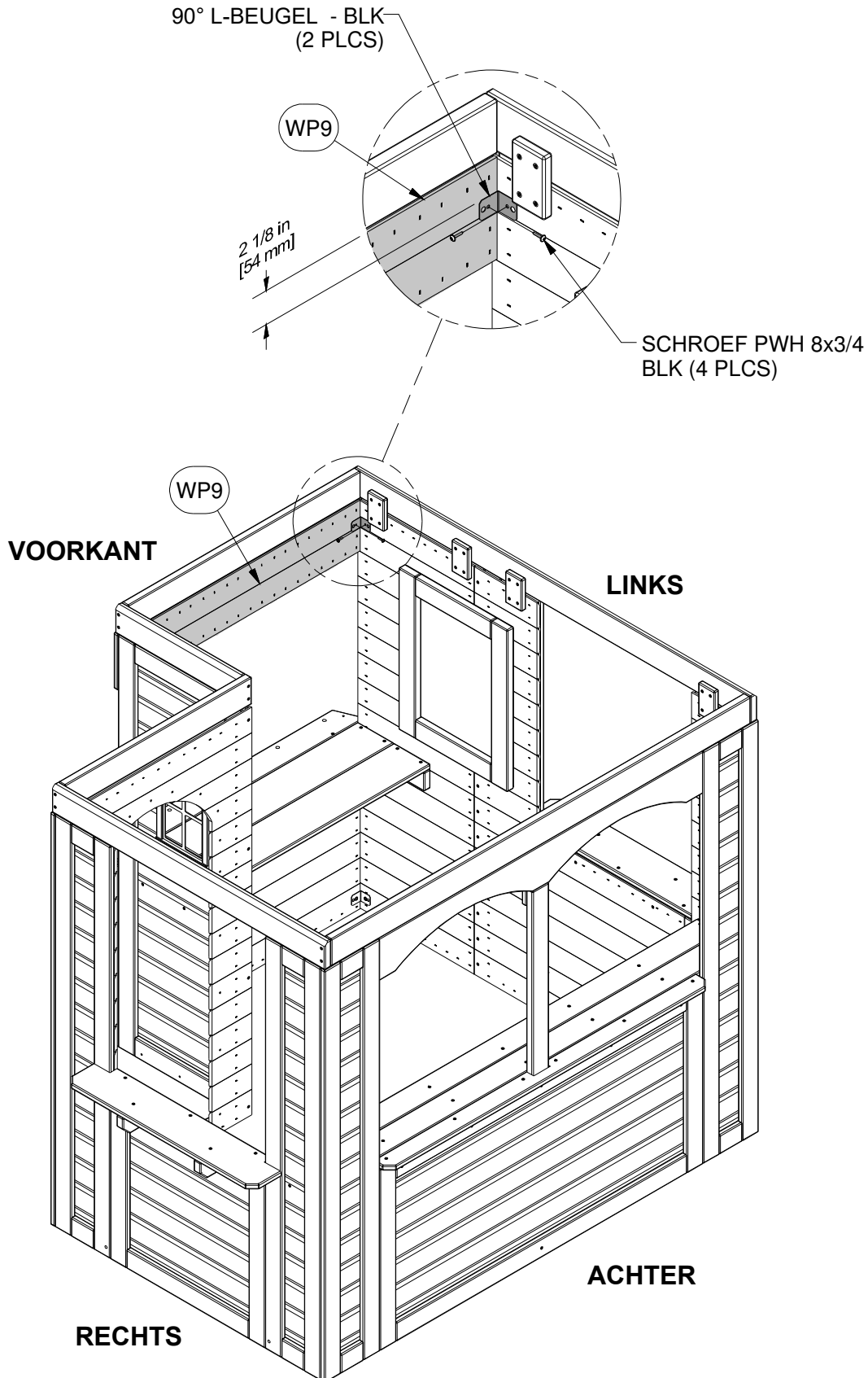


(1) **WP9-WANDPANEEL-W2A02531**
1 1/16"x6 15/16"x35 13/16" (27x176x910)

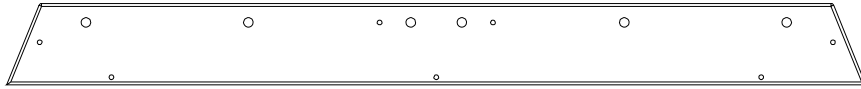


(2) **90° L-BEUGEL - BLK - A4M00555**

STAP 31

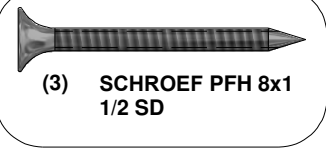


(4) **SCHROEF PWH 8x3/4
BLK**



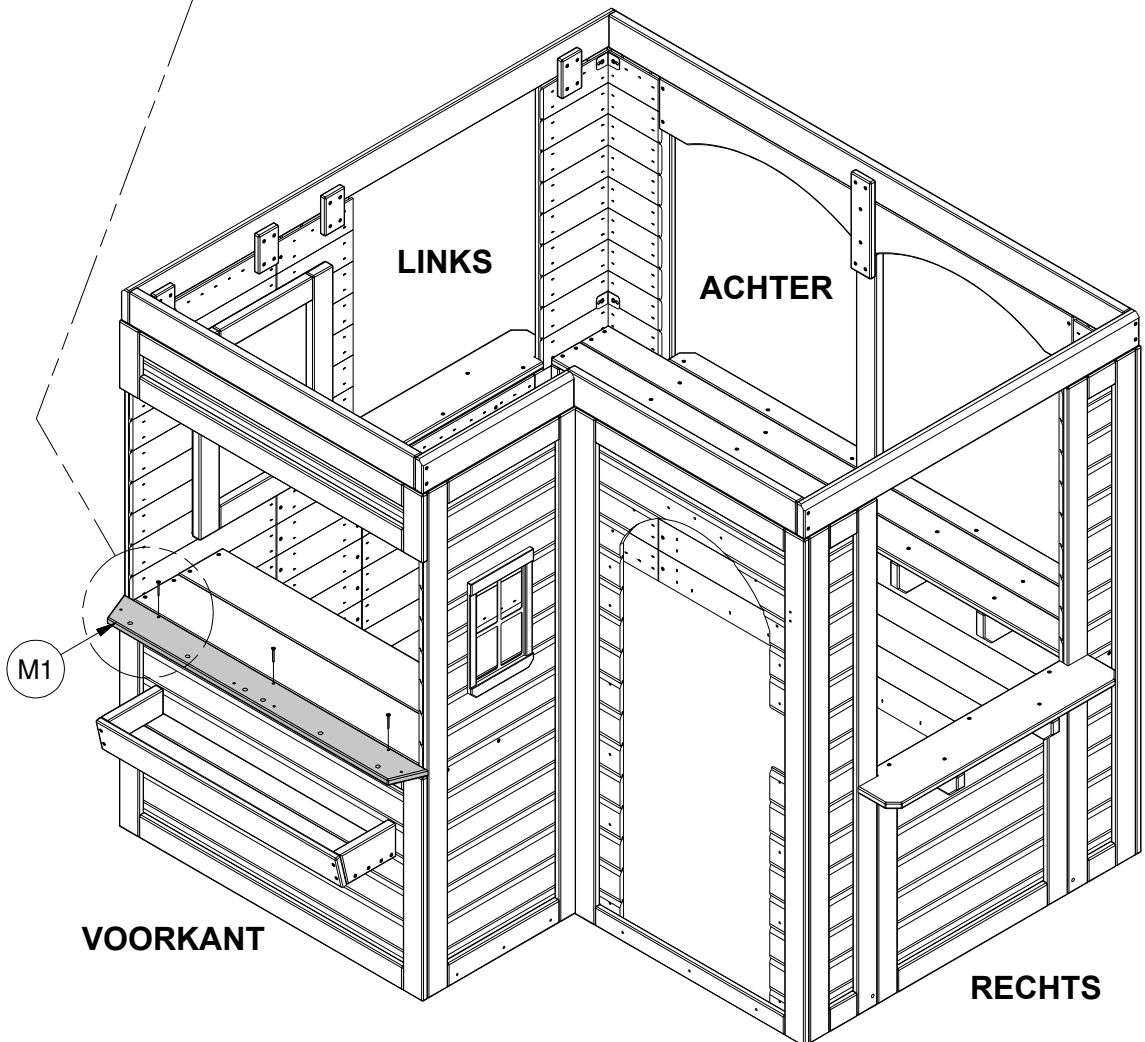
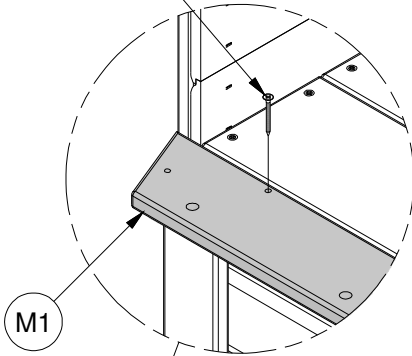
(1) **M1 - RAAMLIJST - W4L08950**
5/8"x3 3/8"x35 13/16" (16x86x910)

STAP 32



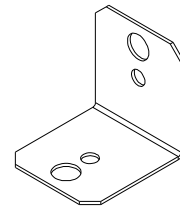
(3) **SCHROEF PFH 8x1 1/2 SD**

SCHROEF PFH 8x1 1/2 SD (3 PLCS)





(1) **J2 - ERKER - W4L08975**
15/16"x2 3/8"x35 13/16" (24x60x910)

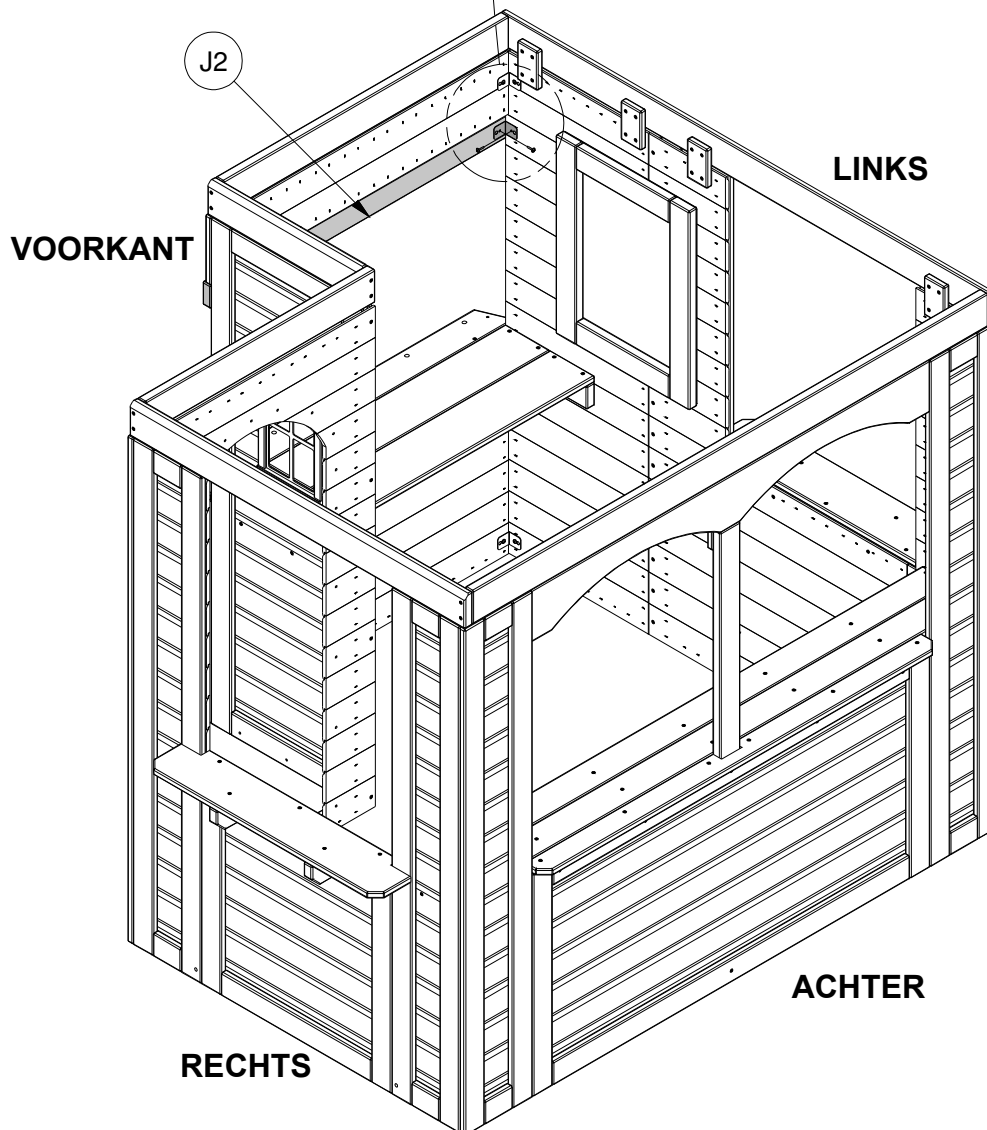
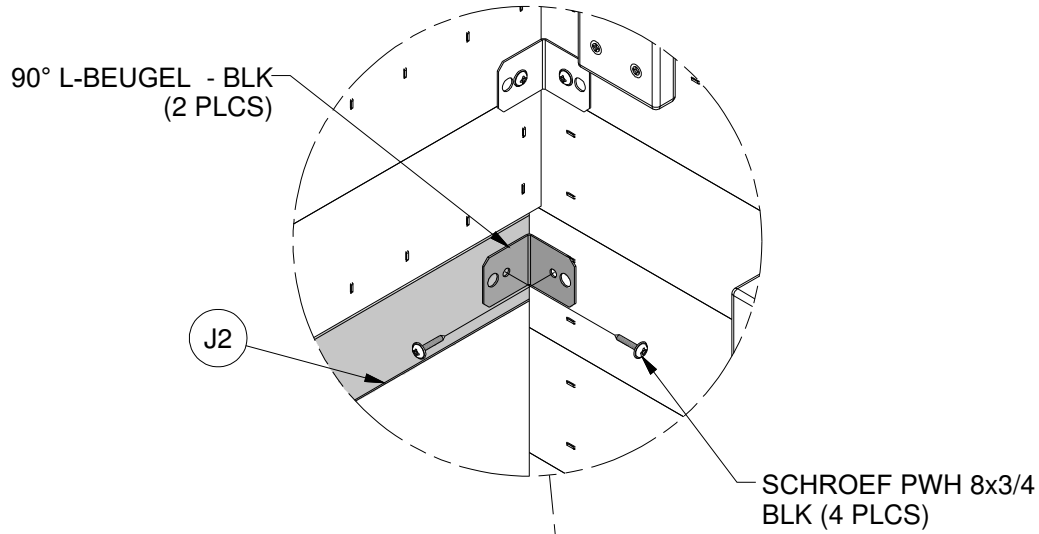


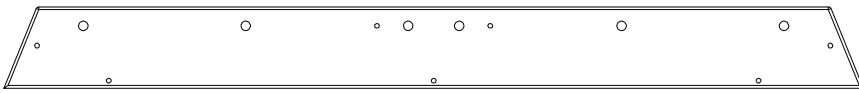
(2) **90° L-BEUGEL - BLK - A4M00555**

STAP 33



(4) **SCHROEF PWH**
8x3/4 BLK



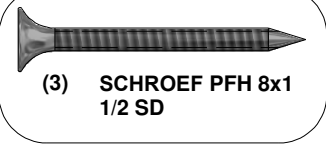


(1) **M1 - RAAMLIJST - W4L08950**
5/8"x3 3/8"x35 13/16" (16x86x910)

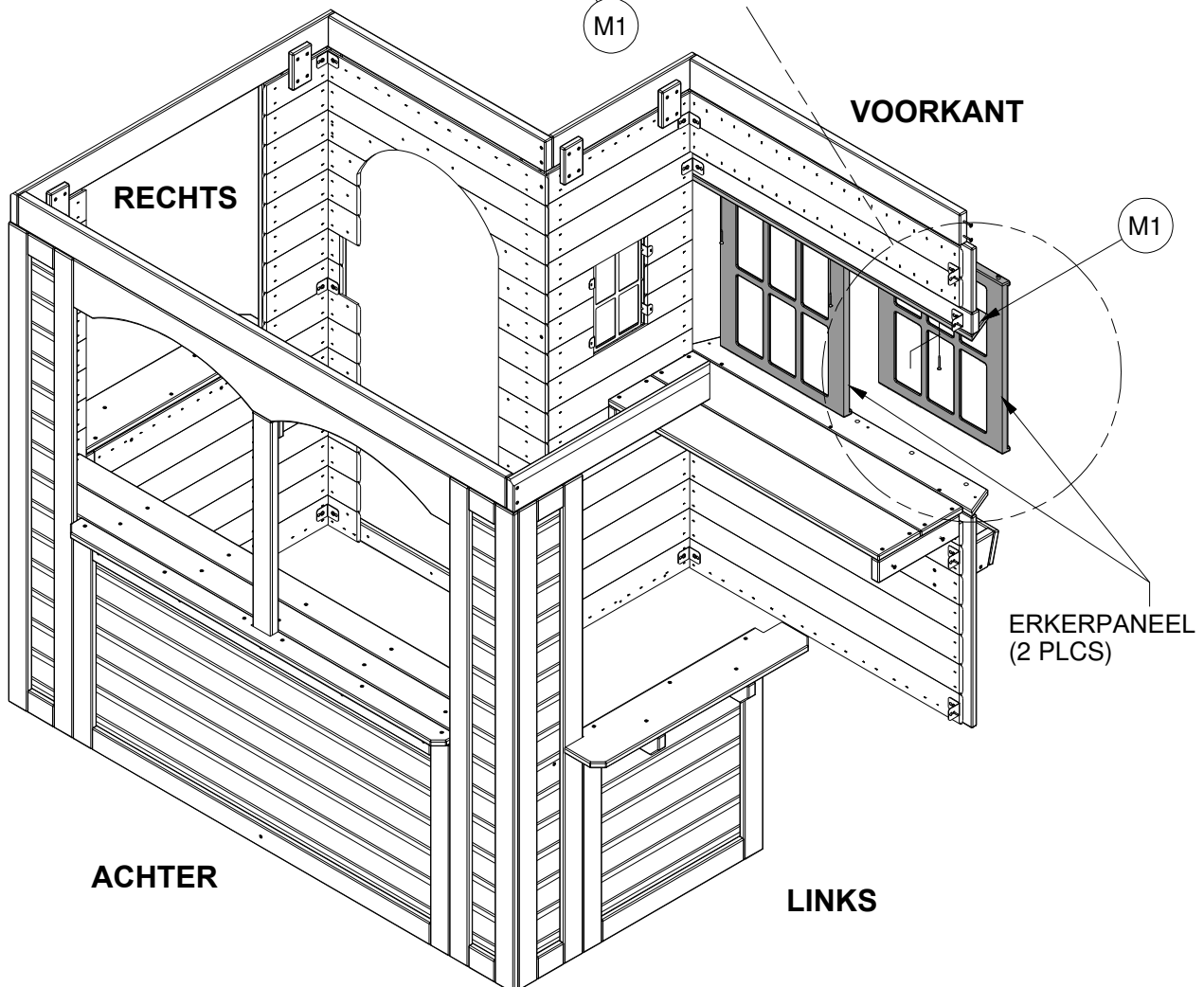
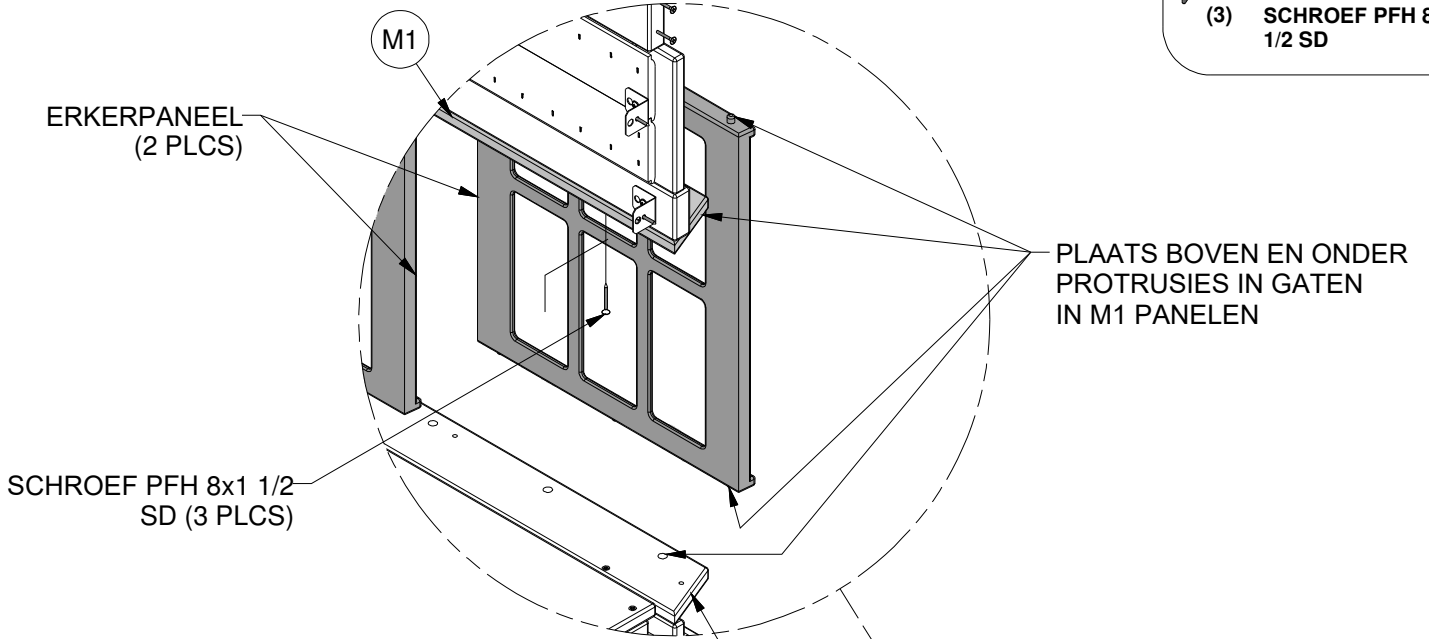


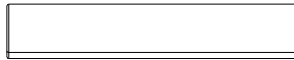
(2) **ERKERPANEEL - A100373**

STAP 34



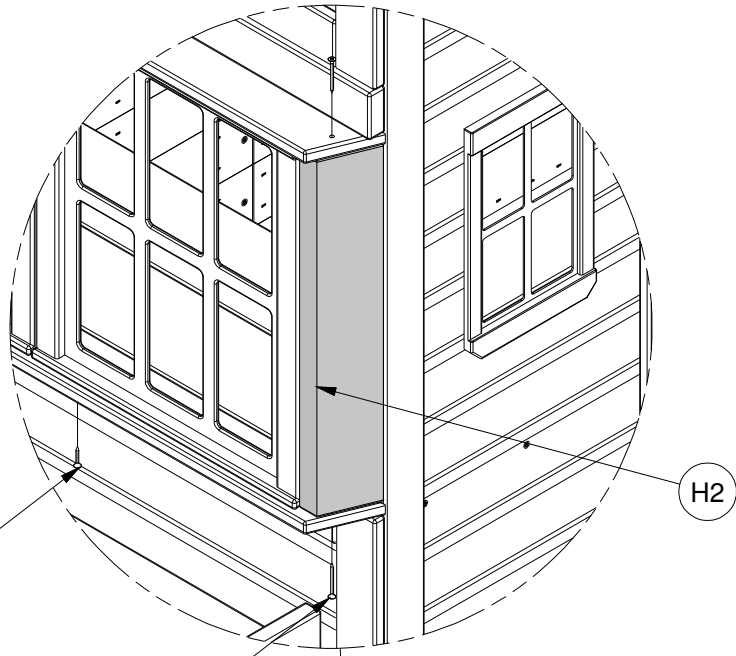
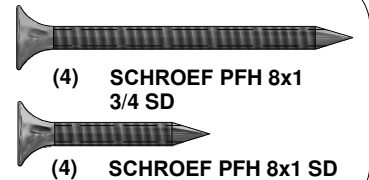
(3) **SCHROEF PFH 8x1 1/2 SD**





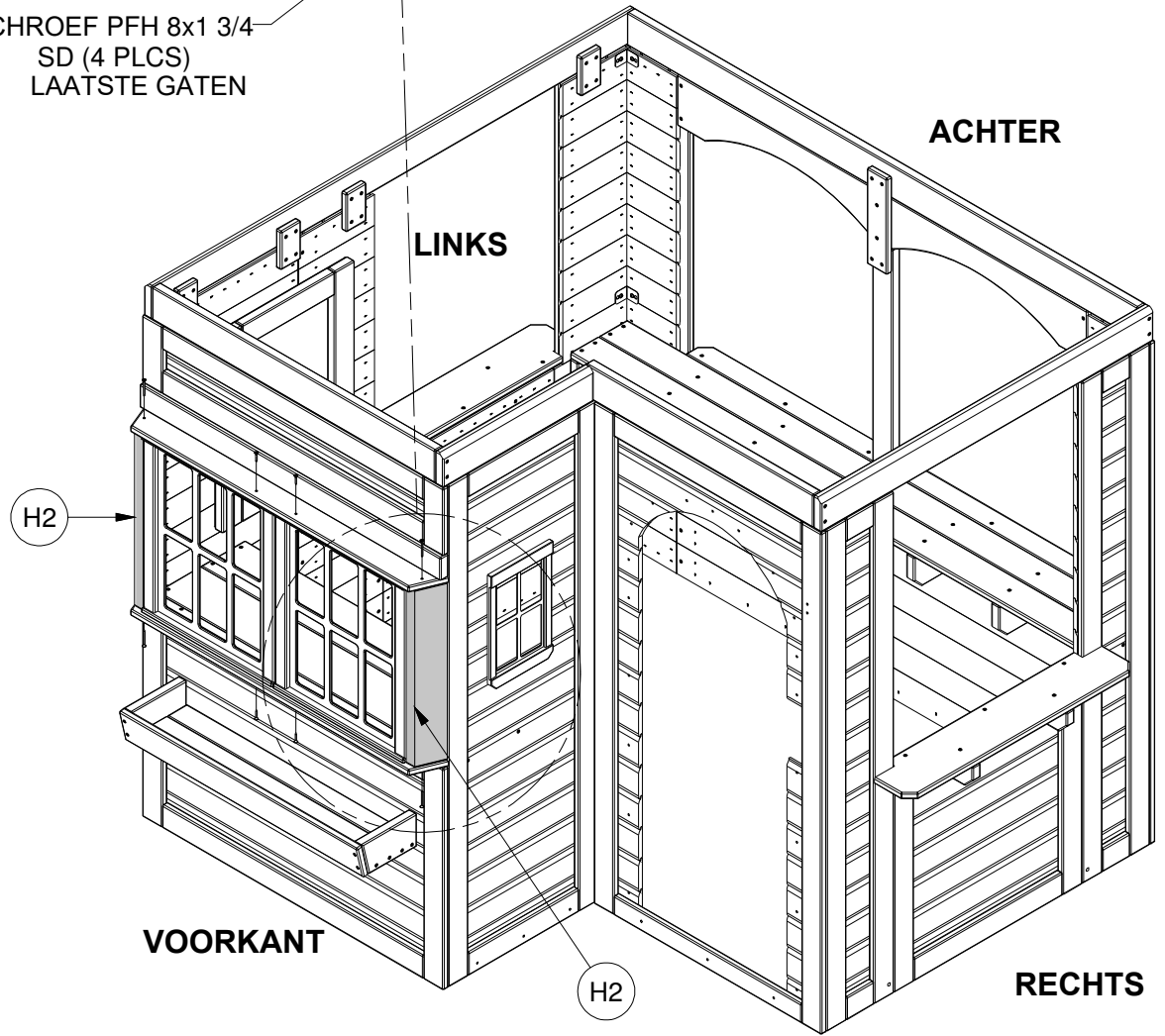
(2) **H2 - RAAMLIJST - W4L08951**
15/16"x3 3/8"x18 1/4" (24x86x464)

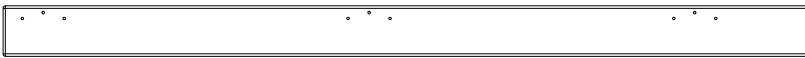
STAP 35



SCHROEF PFH 8x1 SD (4 PLCS)
MIDDENGATEN

SCHROEF PFH 8x1 3/4 SD (4 PLCS)
LAATSTE GATEN





(1) **N1 - DEURLIJST - W4L08944**
5/8"x2 3/8"x37 13/16" (16x60x960)



(1) **H1 - DEURLIJST - W4L08946**
15/16"x2 5/8"x3 3/8" (24x66x86)

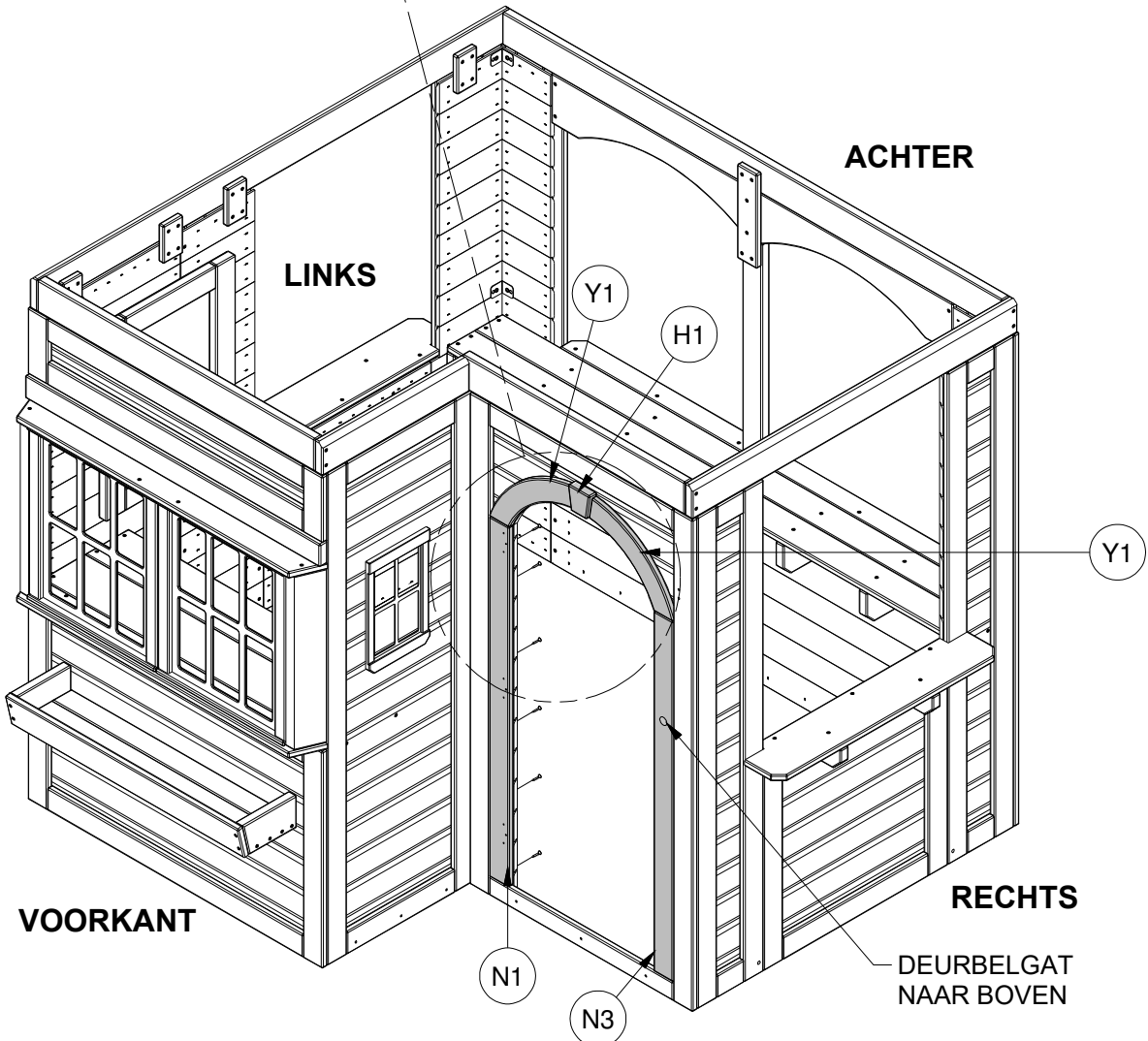
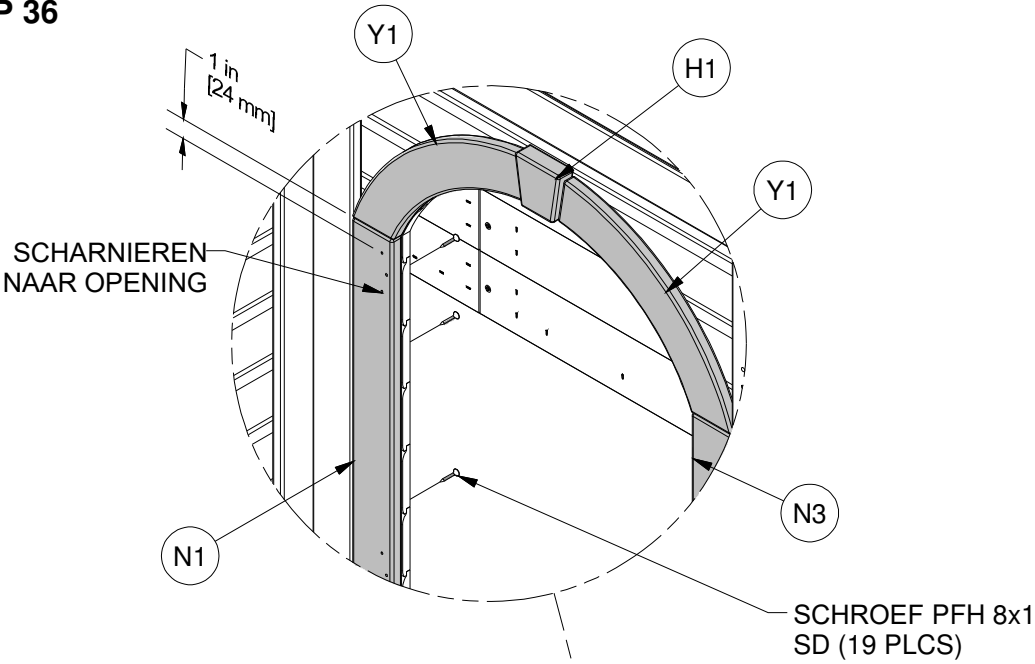


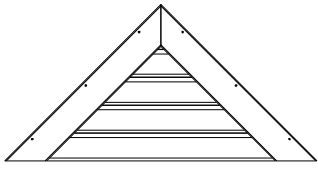
(1) **N3 - DEURLIJST - W4L08987**
5/8"x2 3/8"x37 13/16" (16x60x960)



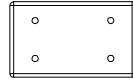
(2) **Y1 - BOOGLIJST - W4L08945**
5/8"x4"x12 5/8" (16x101x320)

STAP 36





(1) **GP2-GABLE PANEEL-W2A02540**
1 1/16"x35 13/16"x17 7/8" (27x909x455)

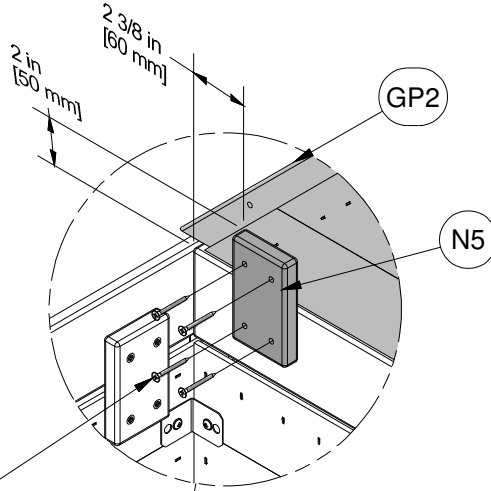


(2) **N5 - MUURSCHUIF - W4L11682**
5/8"x2 3/8"x3 15/16" (16x60x100)

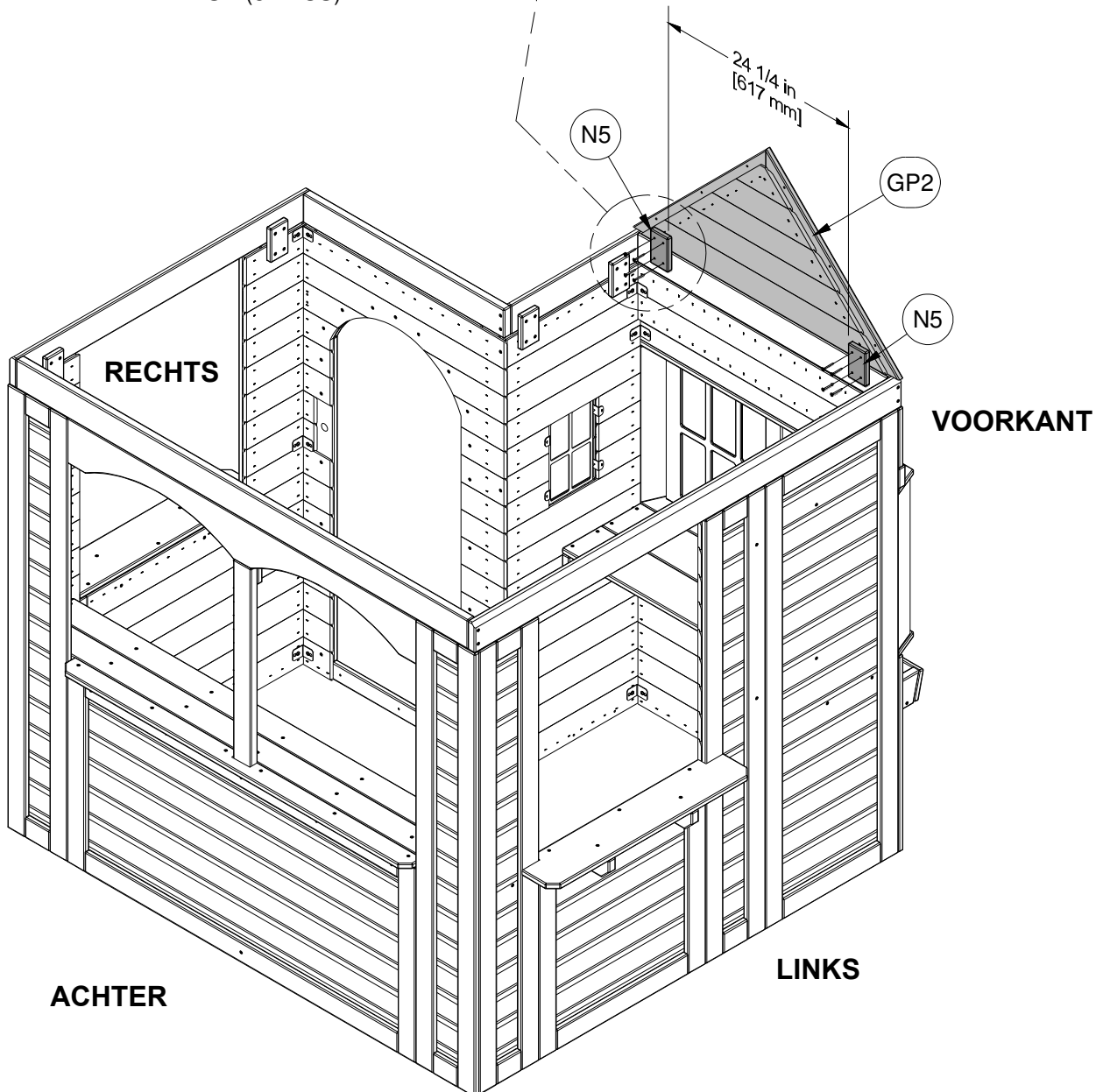
STAP 37

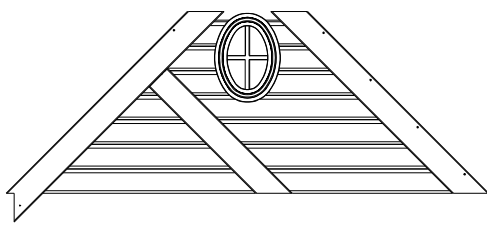


(8) **SCHROEF PFH 8x1 1/2 SD**



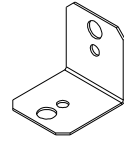
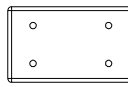
SCHROEF PFH 8x1 1/2 SD (8 PLCS)





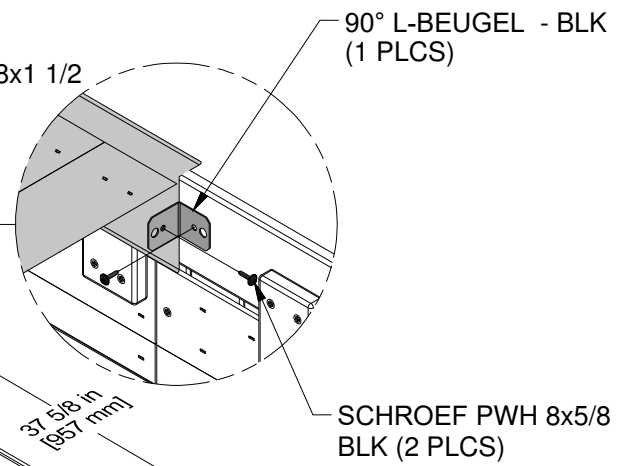
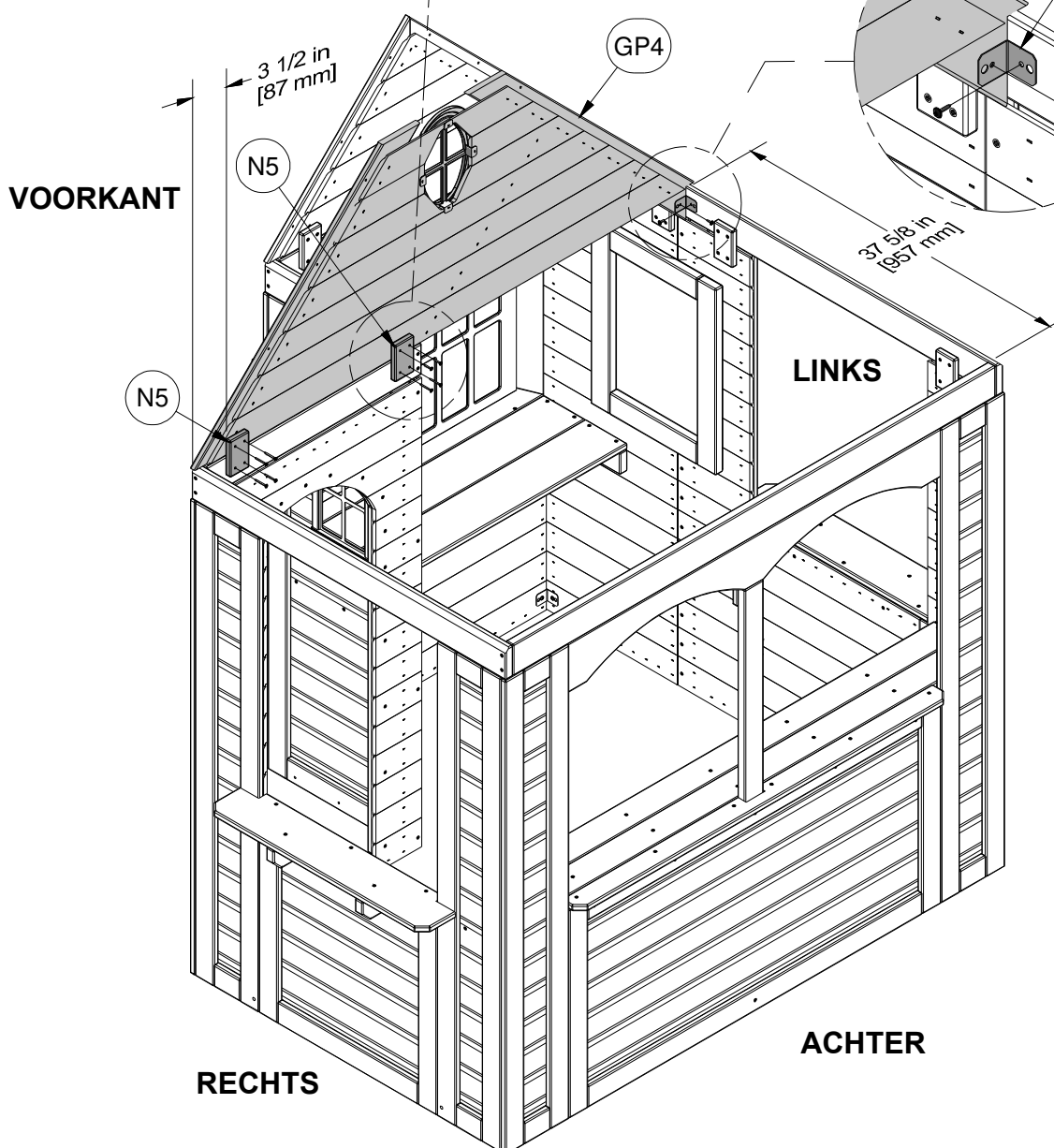
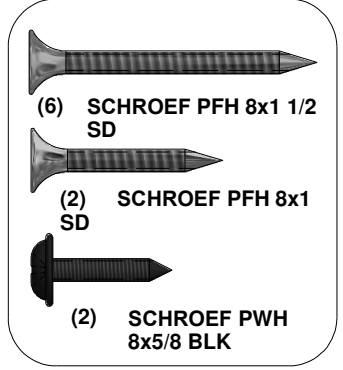
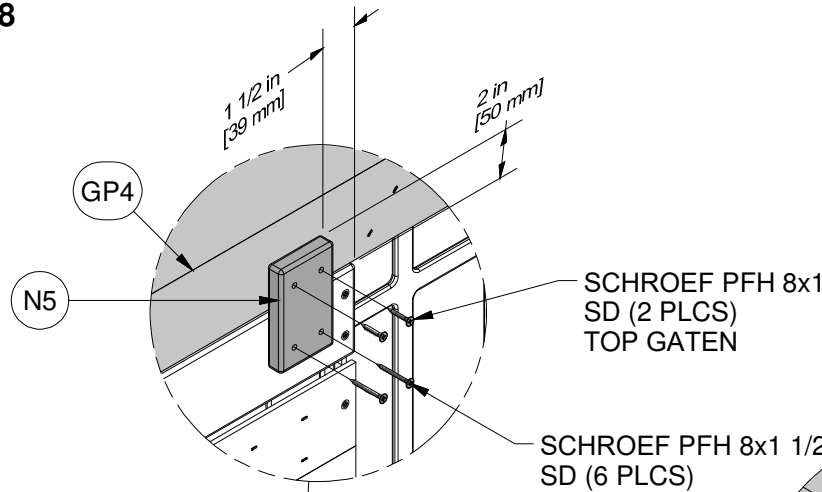
(1) **GP4-GABLE PANEEL-W2A02542**
 1 1/16"x62 15/16"x27 7/16" (27x1598x697)

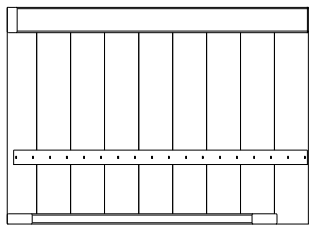
(2) **N5 - MUURSCHUIF - W4L11682**
 5/8"x2 3/8"x3 15/16" (16x60x100)



(1) **90° L-BEUGEL - BLK - A4M00555**

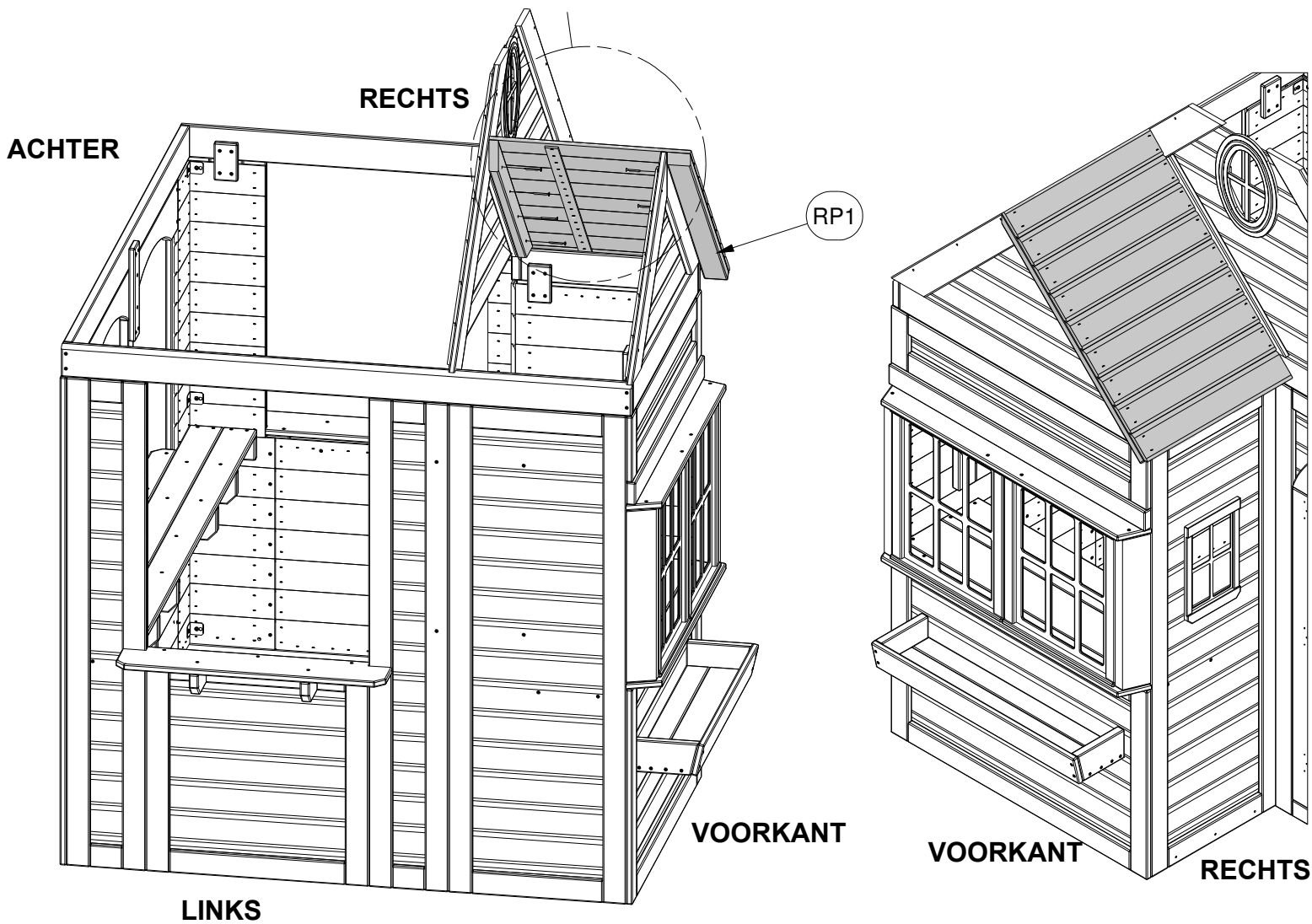
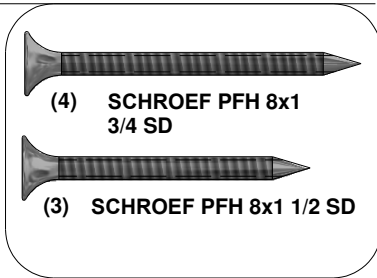
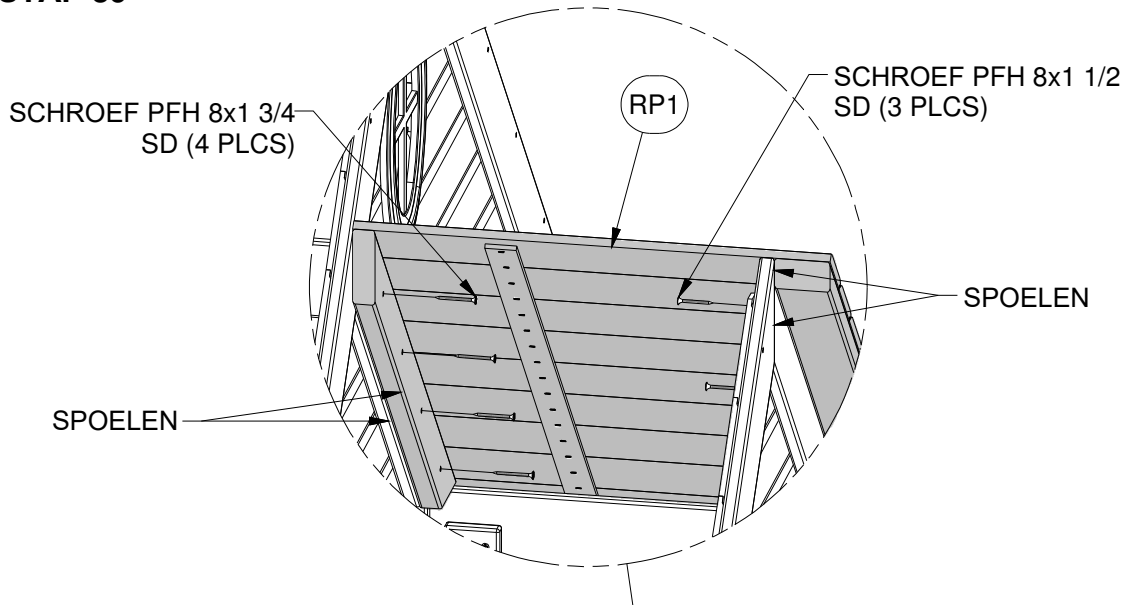
STAP 38

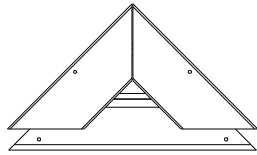




(1) RP1-DAKPANEEL-W2A02543
 2 13/16"x28 7/16"x20 1/4" (71x723x515)

STAP 39



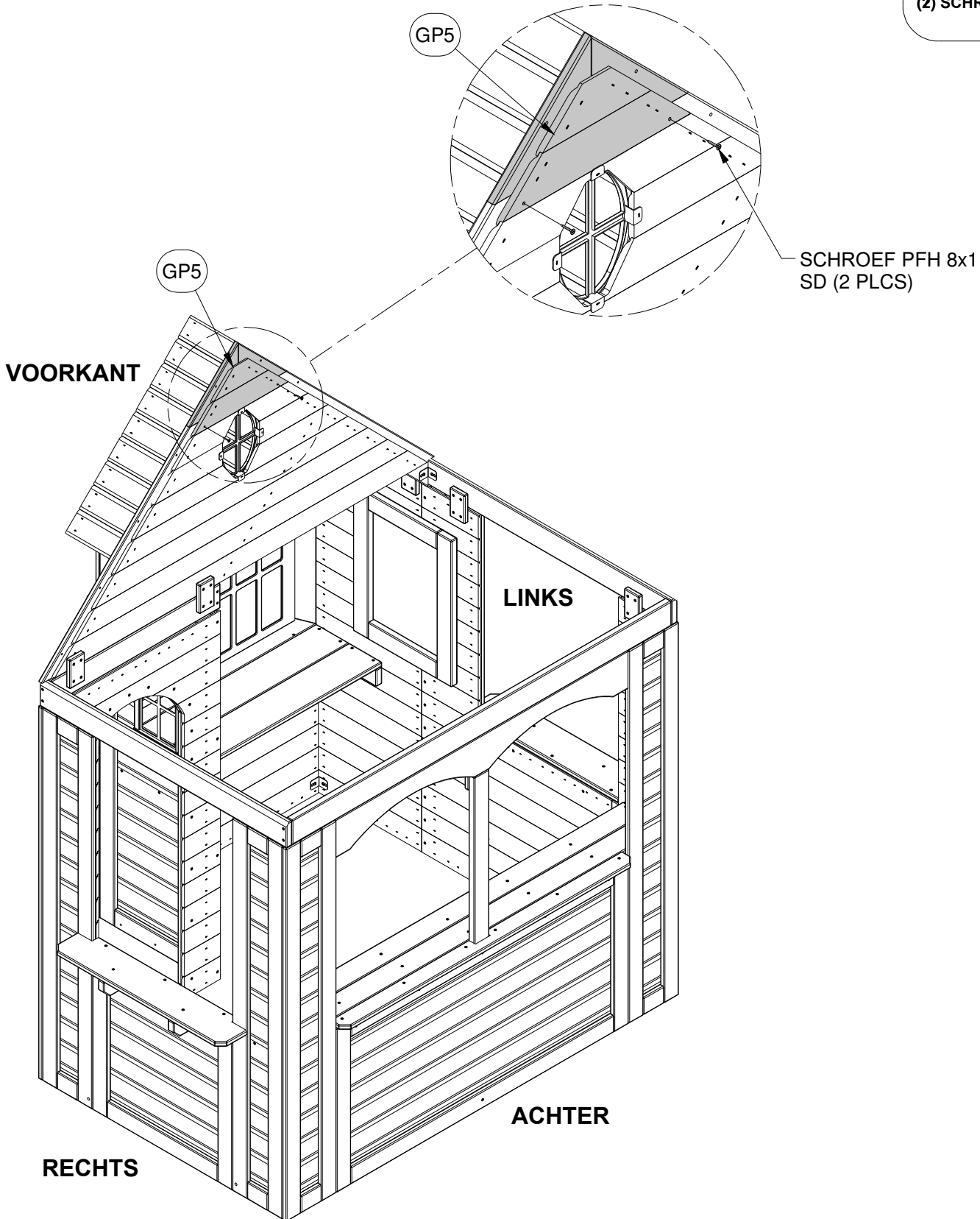


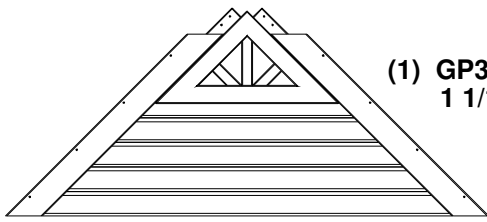
(1) **GP5-GABLE PANEEL-W2A02545**
1 1/16"x15 5/8"x9 1/8" (27x397x231)

STAP 40

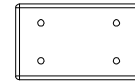


(2) **SCHROEF PFH 8x1 SD**





(1) GP3-GABLE PANEEL-W2A02541
1 1/16"x62 15/16"x27" (27x1598x686)

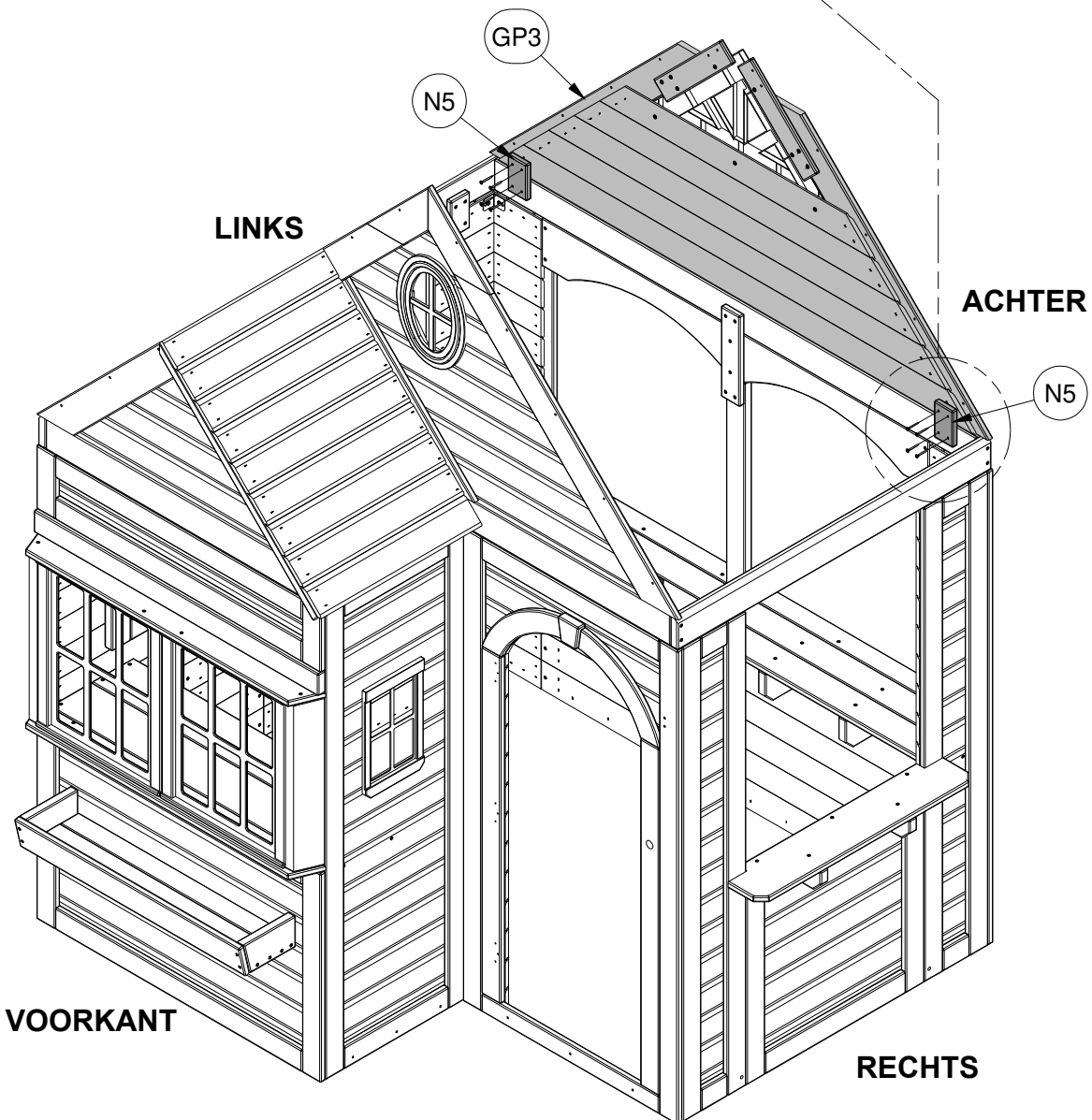
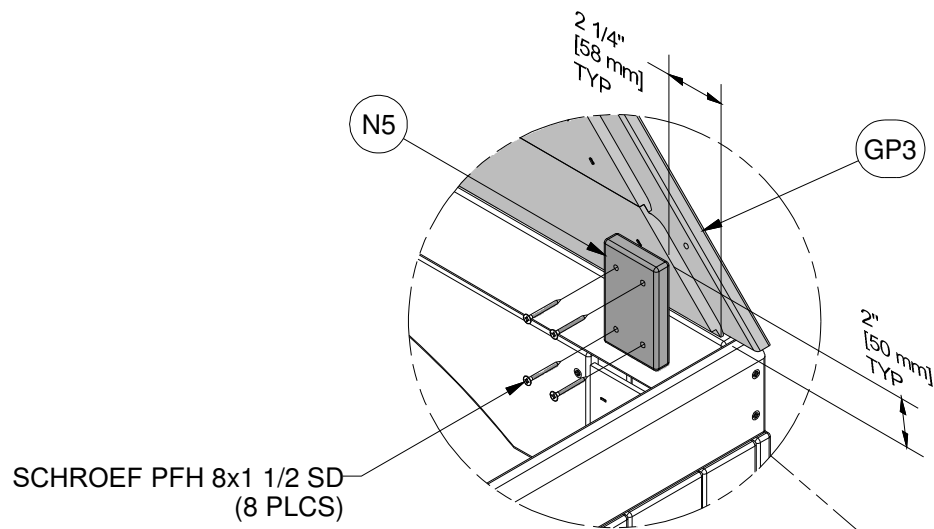


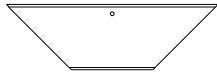
(2) N5 - MUURSCHUIF - W4L11682
5/8"x2 3/8"x3 15/16" (16x60x100)

STAP 41



(8) SCHROEF PFH 8x1 1/2 SD



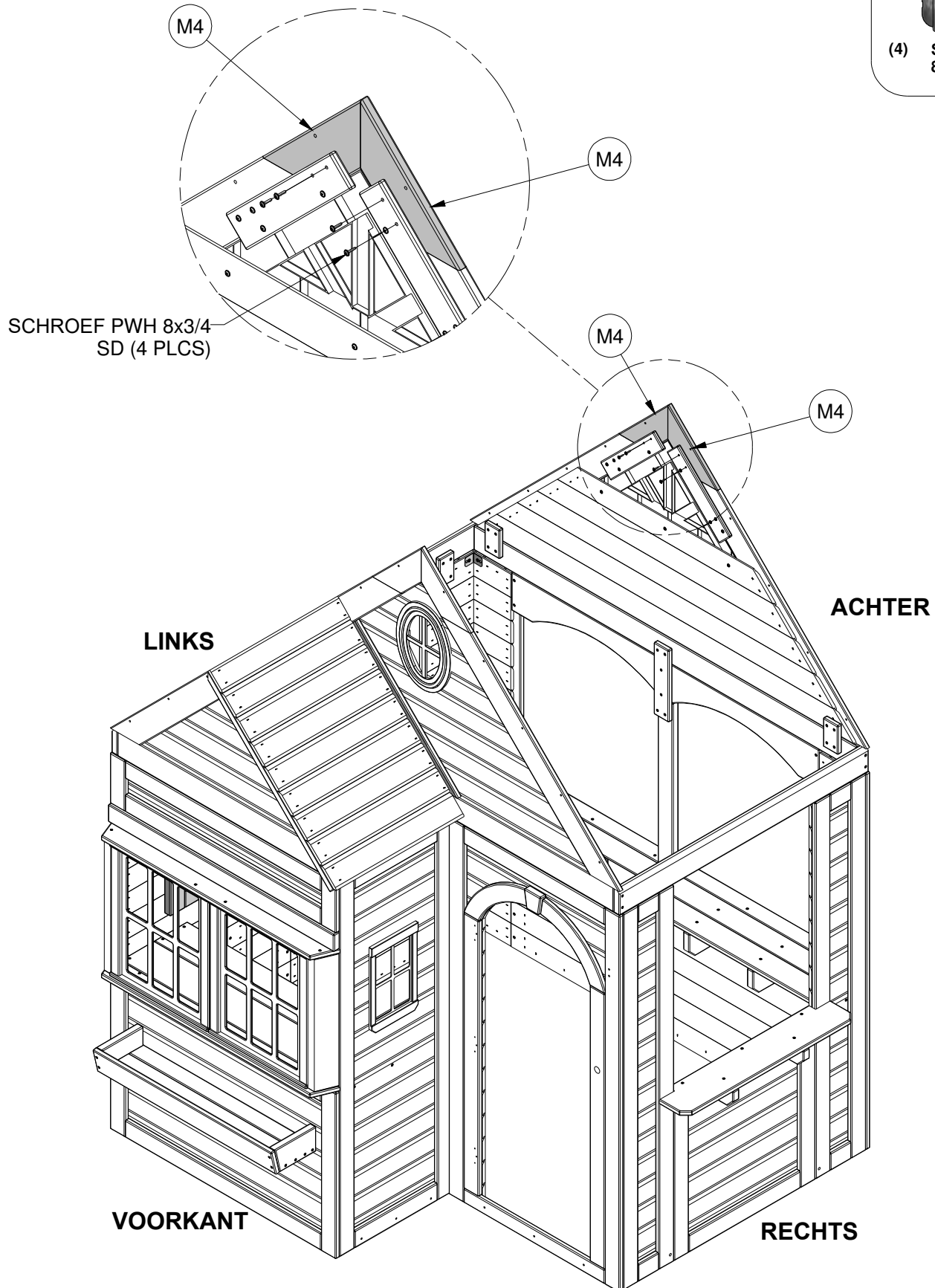


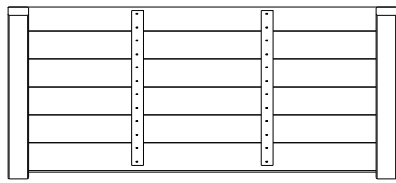
(2) **M4 - DAKSPAR - W4L08985**
5/8"x3 3/8"x11" (16x86x280)

STAP 42



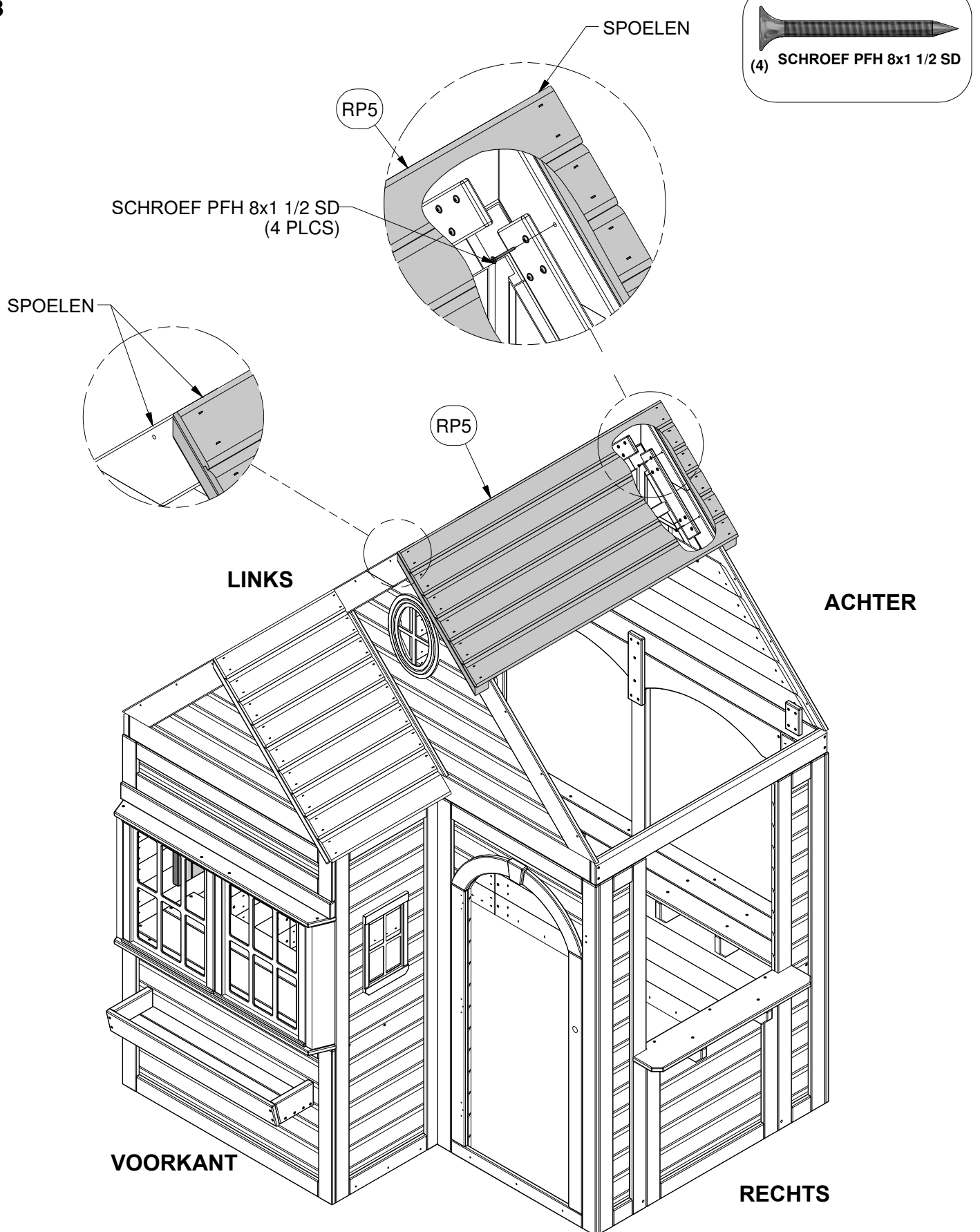
(4) **SCHROEF PWH**
8x3/4 SD

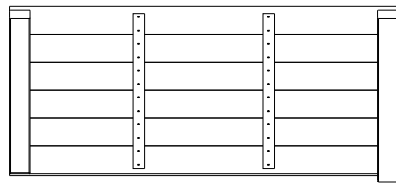




(1) RP5-DAKPANEEL-W2A02548
1 3/8"x19 5/8"x44 9/16" (35x499x1132)

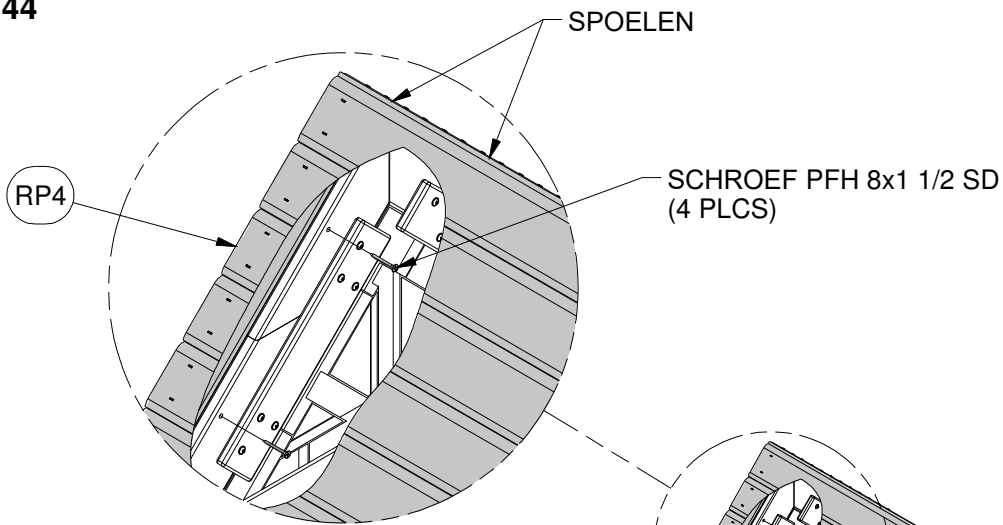
STAP 43





(1) RP4-DAKPANEEL-W2A02547
1 3/8"x20 1/16"x44 9/16" (35x510x1132)

STAP 44

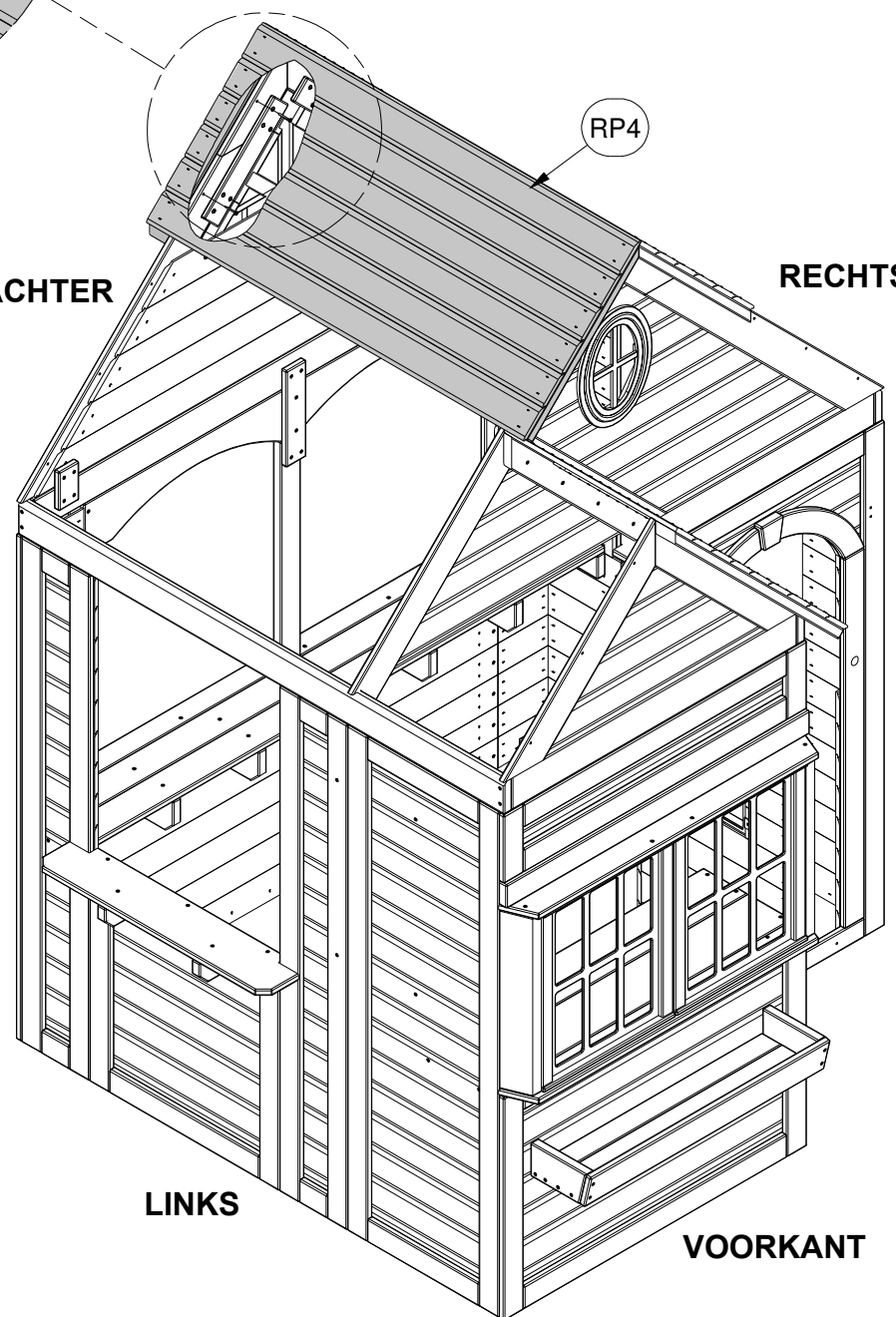


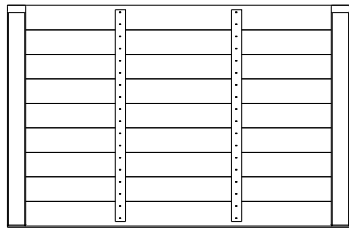
ACHTER

RECHTS

LINKS

VOORKANT





(1) RP3-DAKPANEEL-W2A02546
1 3/8"x28 7/8"x44 9/16" (35x734x1132)

STAP 45



(6) SCHROEF PFH 8x1
1/2 SD

SPOELEN

RP3

SCHROEF PFH 8x1 1/2
SD (6 PLCS)

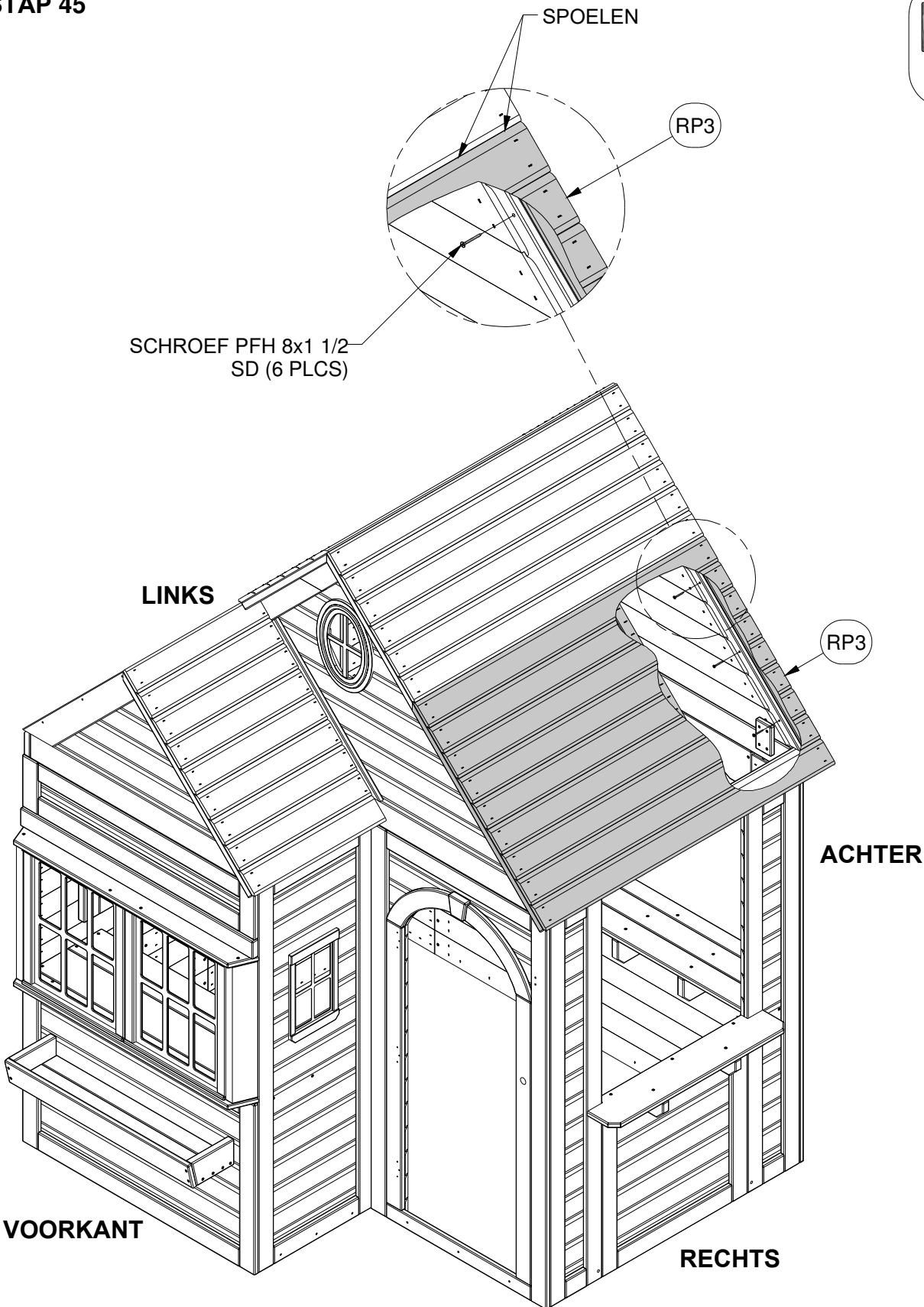
LINKS

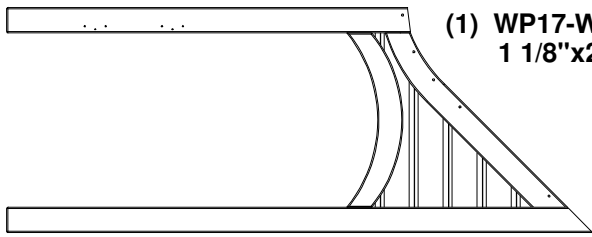
RP3

ACHTER

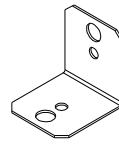
VOORKANT

RECHTS





(1) WP17-WANDPANEEL-W2A02549
1 1/8"x21 1/16"x54 15/16" (28x535x1396)

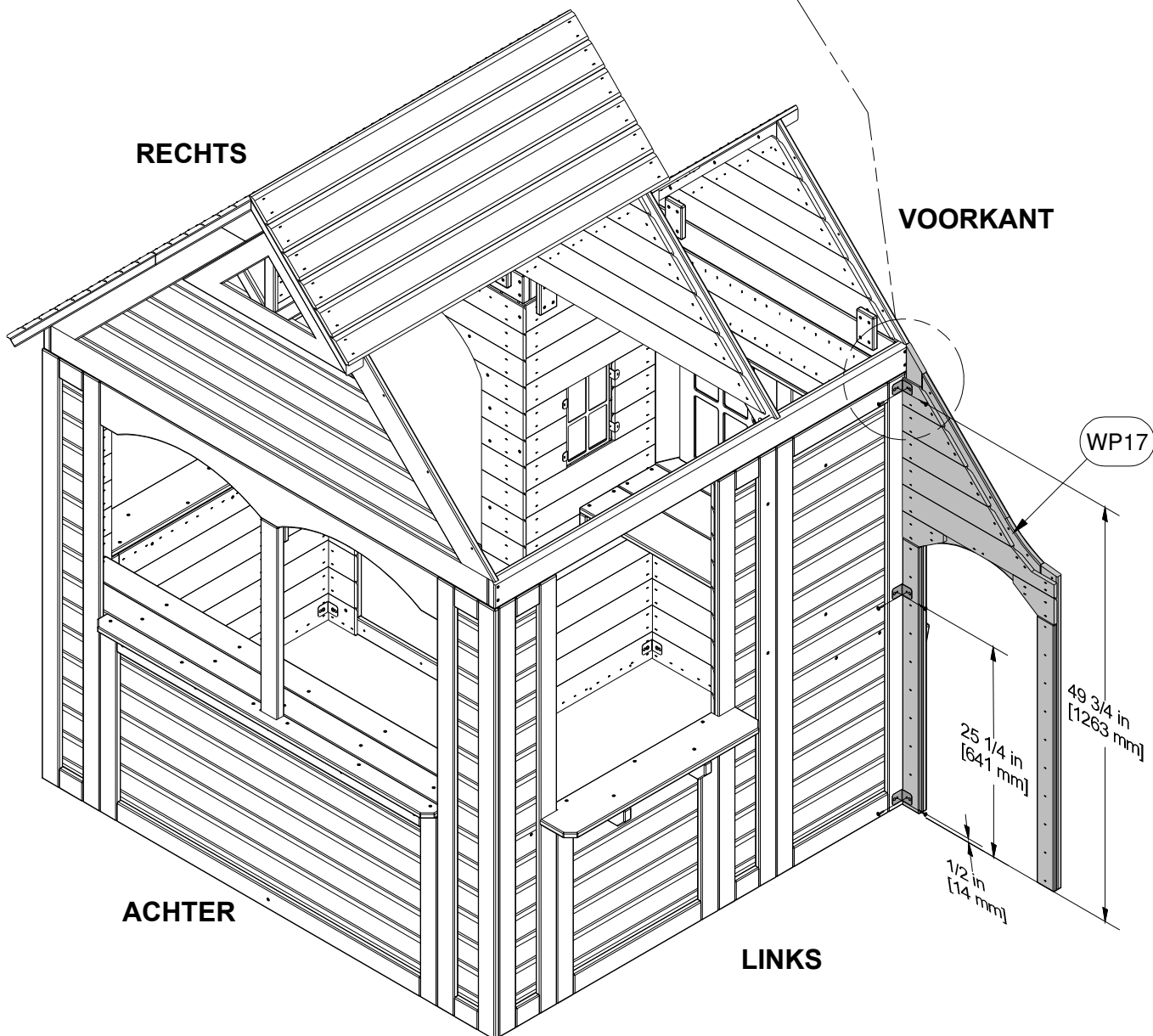
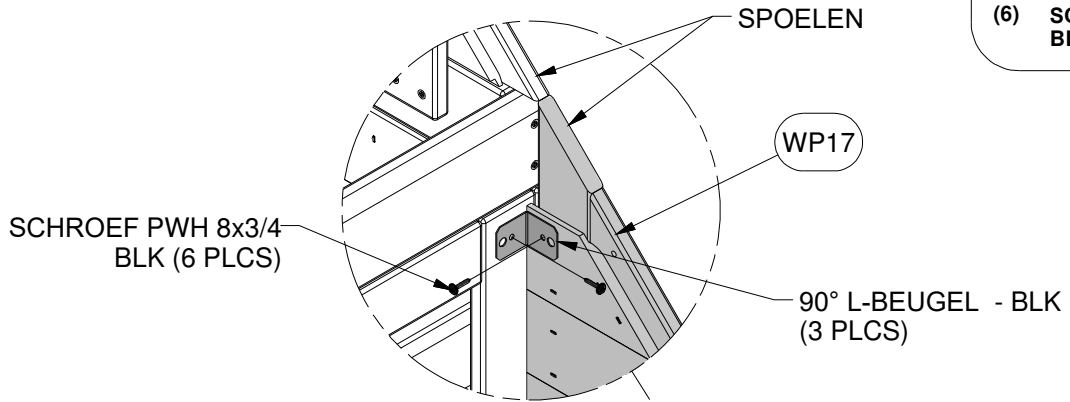


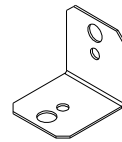
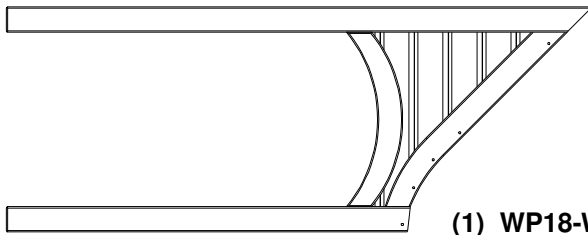
(3) 90° L-BEUGEL - BLK - A4M00555

STAP 46



(6) SCHROEF PWH 8x3/4
BLK

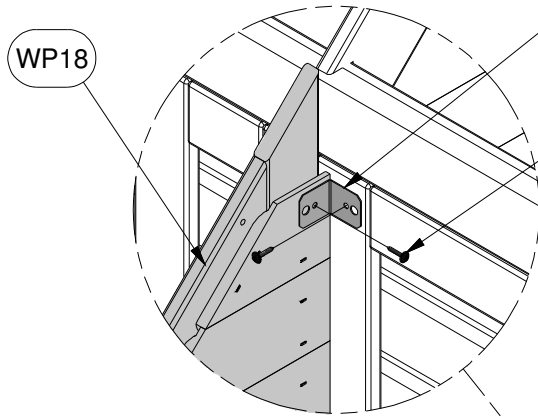




(3) 90° L-BEUGEL - BLK - A4M00555

(1) WP18-WANDPANEEL-W2A02550
1 1/16"x21 1/16"x54 15/16" (27x535x1396)

STAP 47



WP18

90° L-BEUGEL - BLK
(3 PLCS)

SCHROEF PWH 8x3/4
BLK (6 PLCS)



(6) SCHROEF PWH 8x3/4
BLK

ACHTER

18 7/8 in
[481 mm]

RECHTS

LINKS

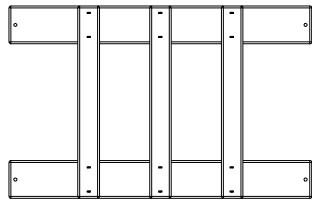
49 3/4 in
[1263 mm]

25 1/4 in
[641 mm]

1/2 in
[14 mm]

WP18

VOORKANT



(1) FP1-OMHEININGSPANEEL-W2A02553
1 1/16"x12"x18 15/16" (27x305x481)

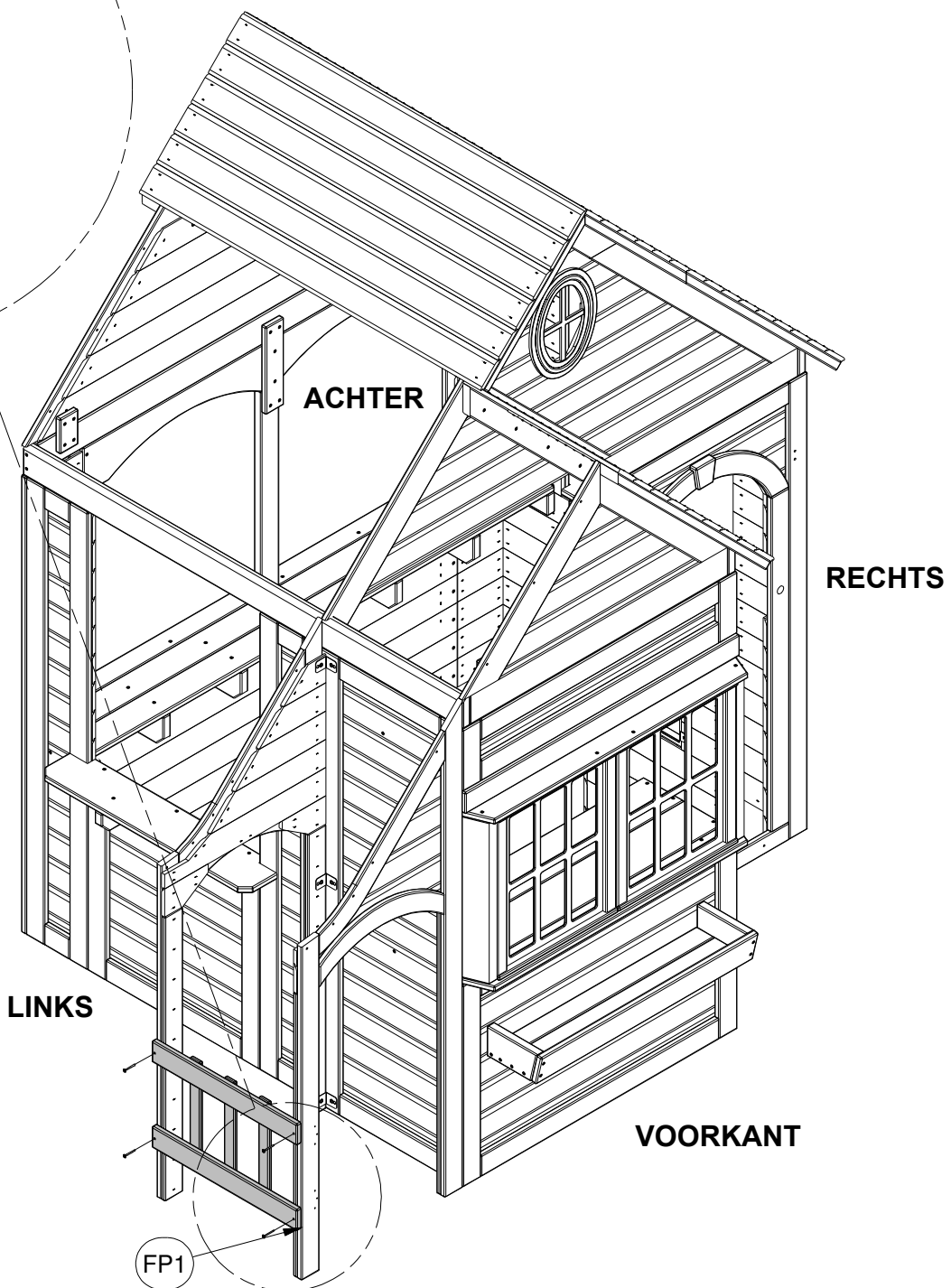
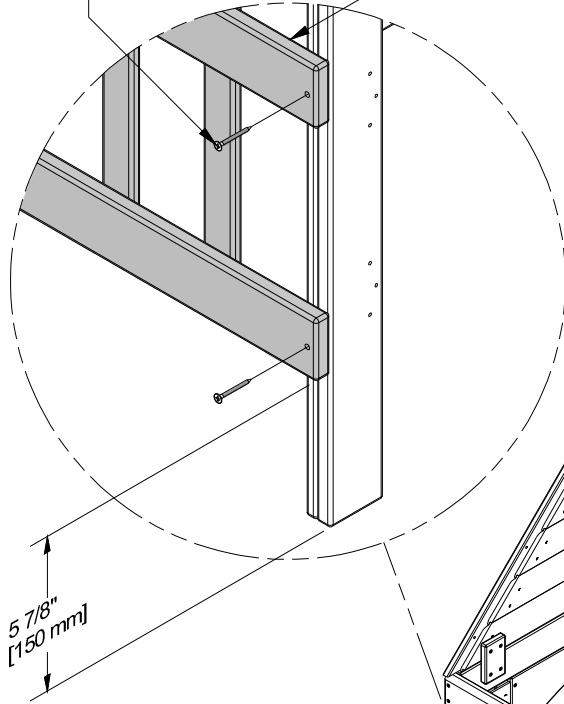
STAP 48

SCHROEF PFH 8x1 1/2
SD (4 PLCS)

FP1



(4) SCHROEF PFH 8x1
1/2 SD



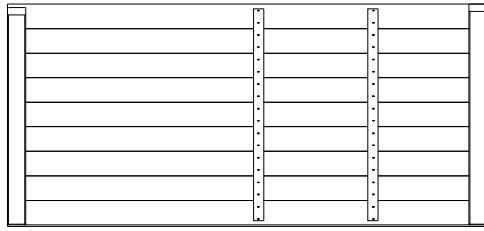
LINKS

ACHTER

RECHTS

VOORKANT

FP1

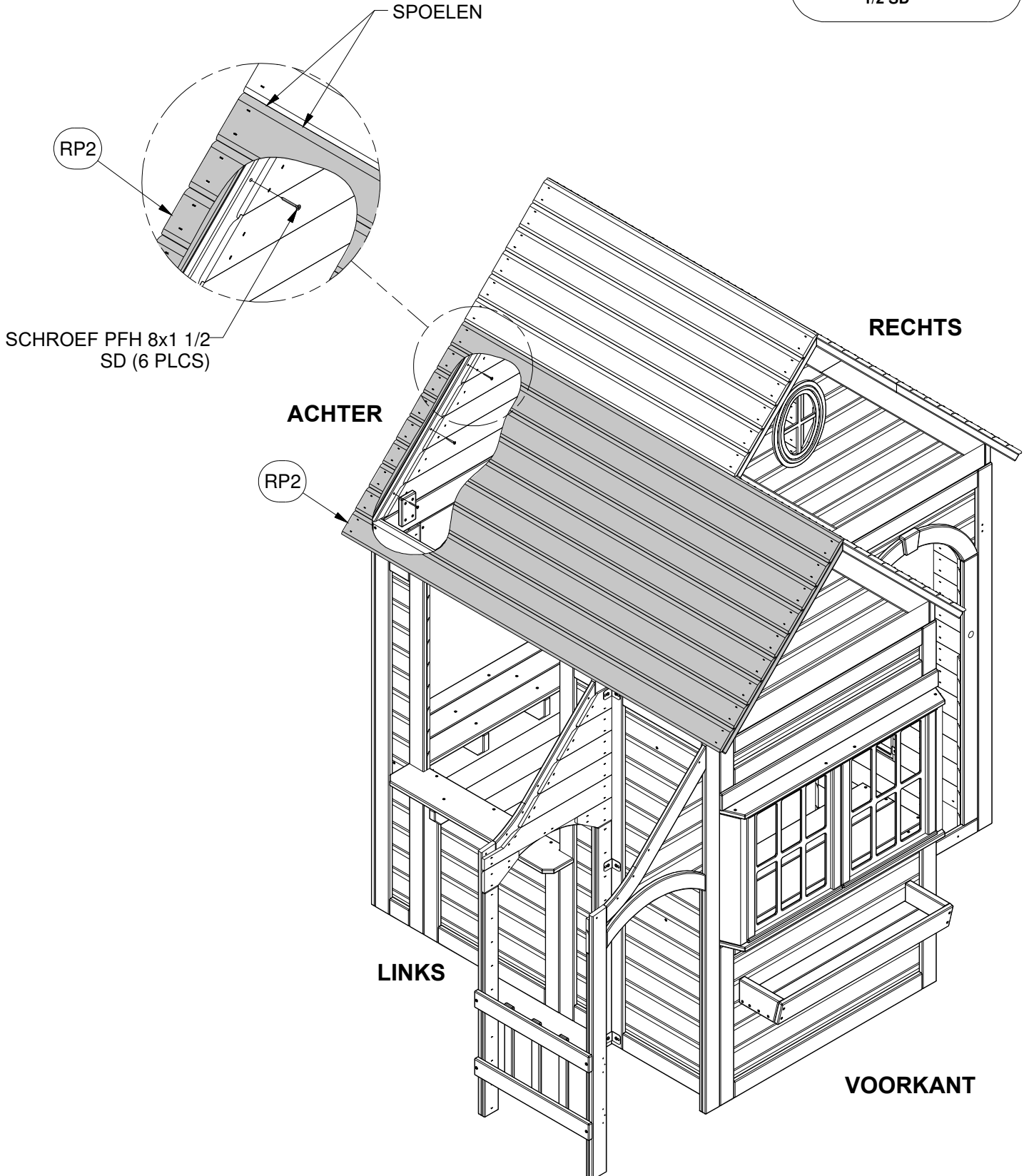


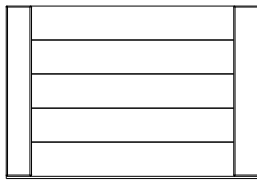
(1) RP2-DAKPANEEL-W2A02544
1 3/8" x 62 7/16" x 28 7/8" (35x1586x734)

STAP 49



(6) SCHROEF PFH 8x1
1/2 SD



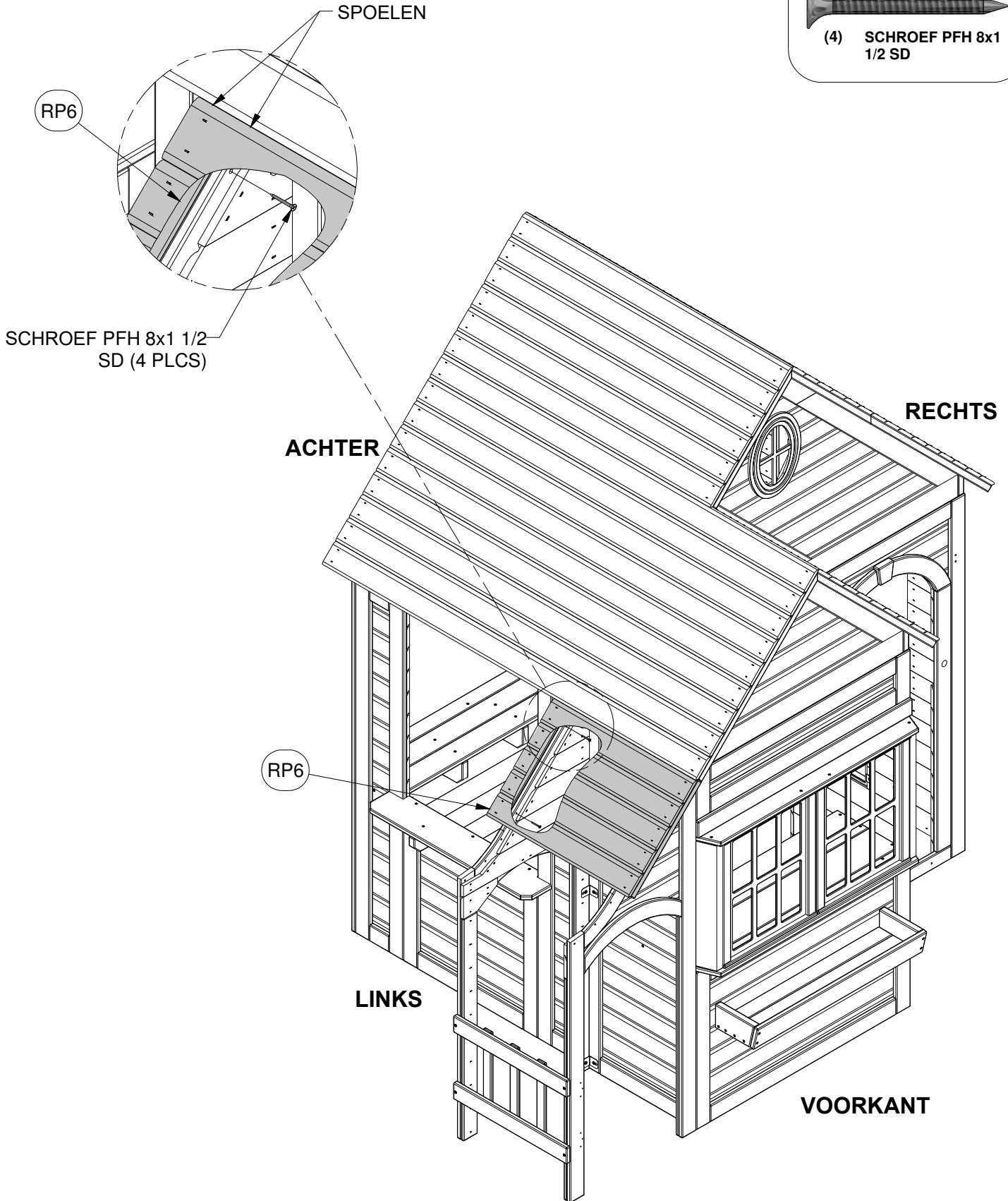


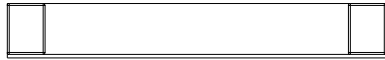
(1) RP6-DAKPANEEL-W2A02551
1 3/8"x16 1/8"x23 11/16" (35x410x602)

STAP 50



(4) SCHROEF PFH 8x1
1/2 SD



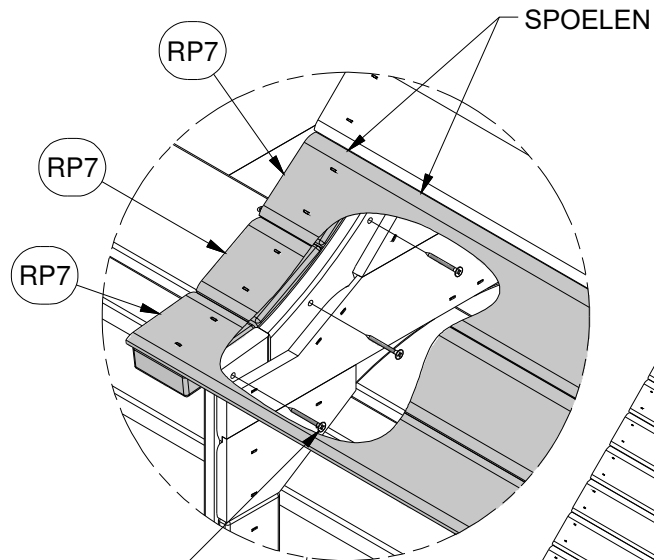


(3) RP7-DAKPANEEL-W2A02552
1 3/8"x3 3/8"x23 11/16" (35x86x602)

STAP 51



(6) SCHROEF PFH 8x1 1/2
SD



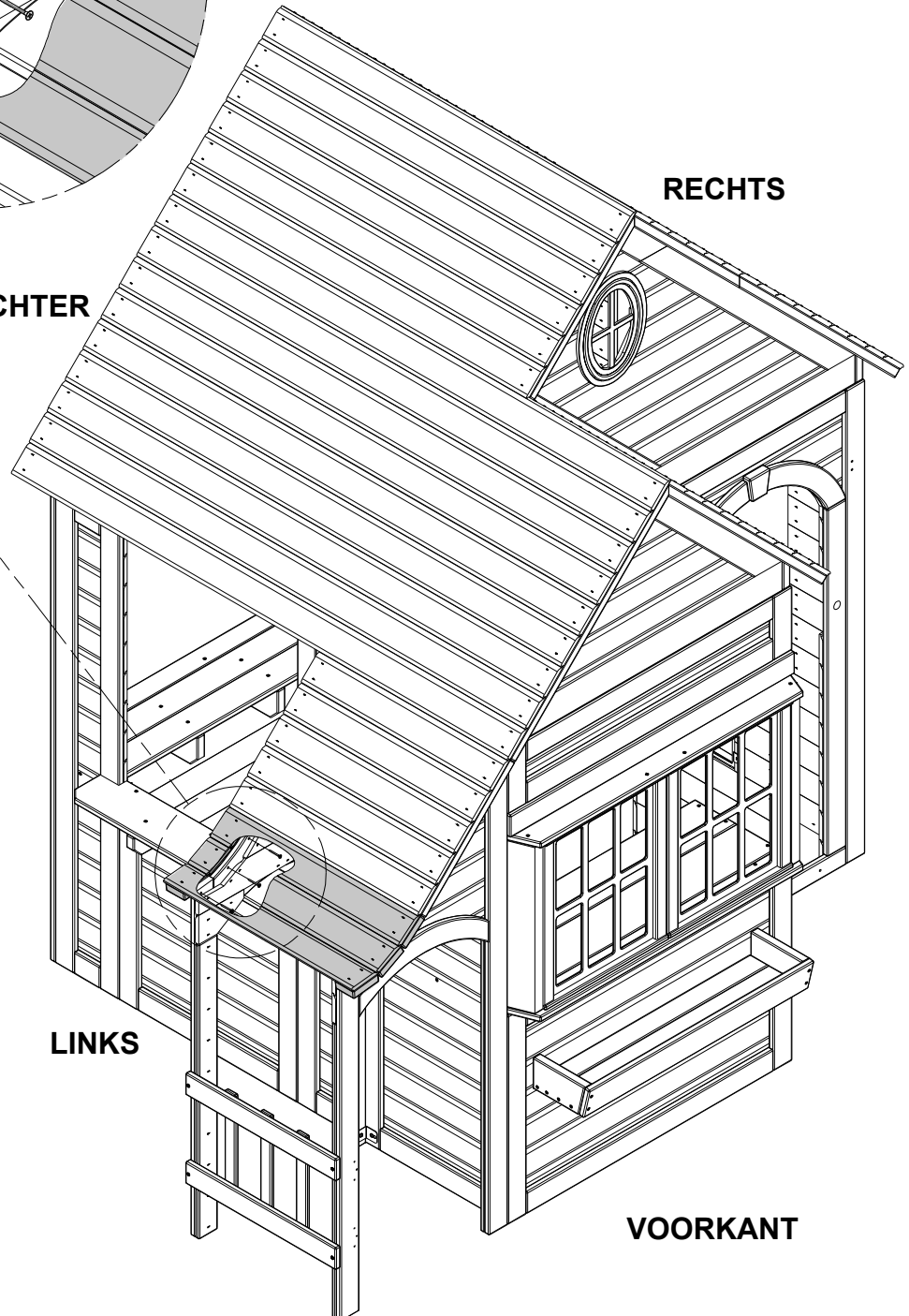
SCHROEF PFH 8x1 1/2
SD (6 PLCS)

ACHTER

RECHTS

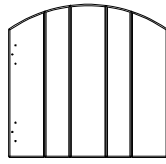
LINKS

VOORKANT

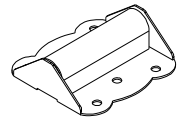




(1) **K3 - LIJST - W4L11680**
5/8"x5 1/4"x18 15/16" (16x134x481)

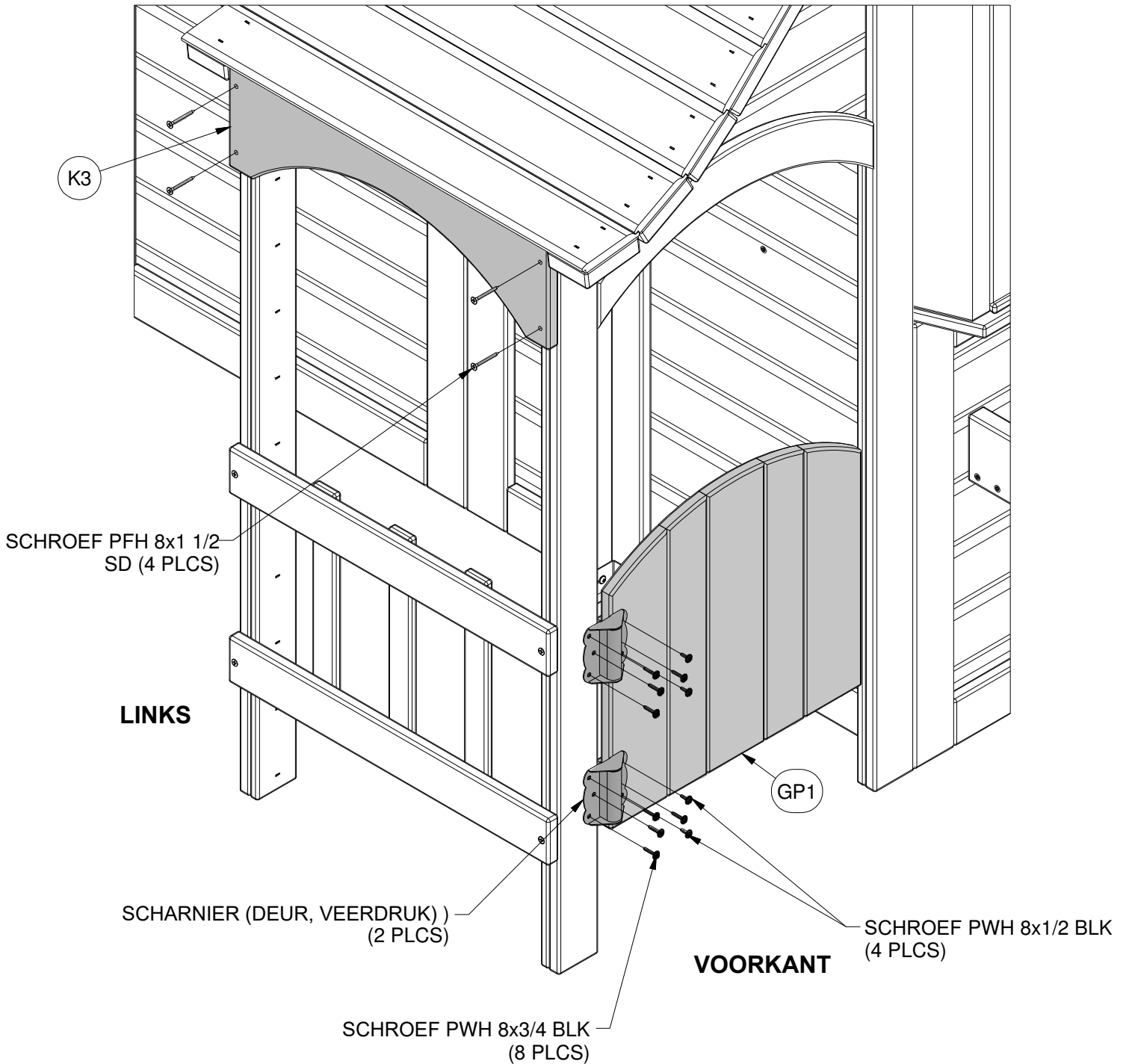
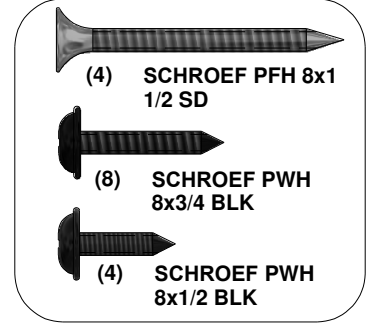


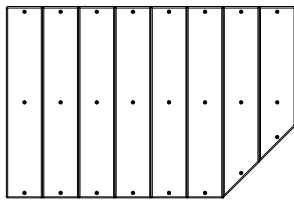
(1) **GP1-POORTPANEEL-W2A02554**
1 1/16"x14 5/16"x14 7/8" (27x364x378)



(2) **SCHARNIER (DEUR, VEERDRUK) - A4M00624**

STAP 52





(1) PP1-PORTAALPANEEL-W2A02556
1 15/16"x17 15/16"x27 1/16" (50x455x688)

STAP 53

SCHROEF PFH 8x1 3/4
SD (3 PLCS)

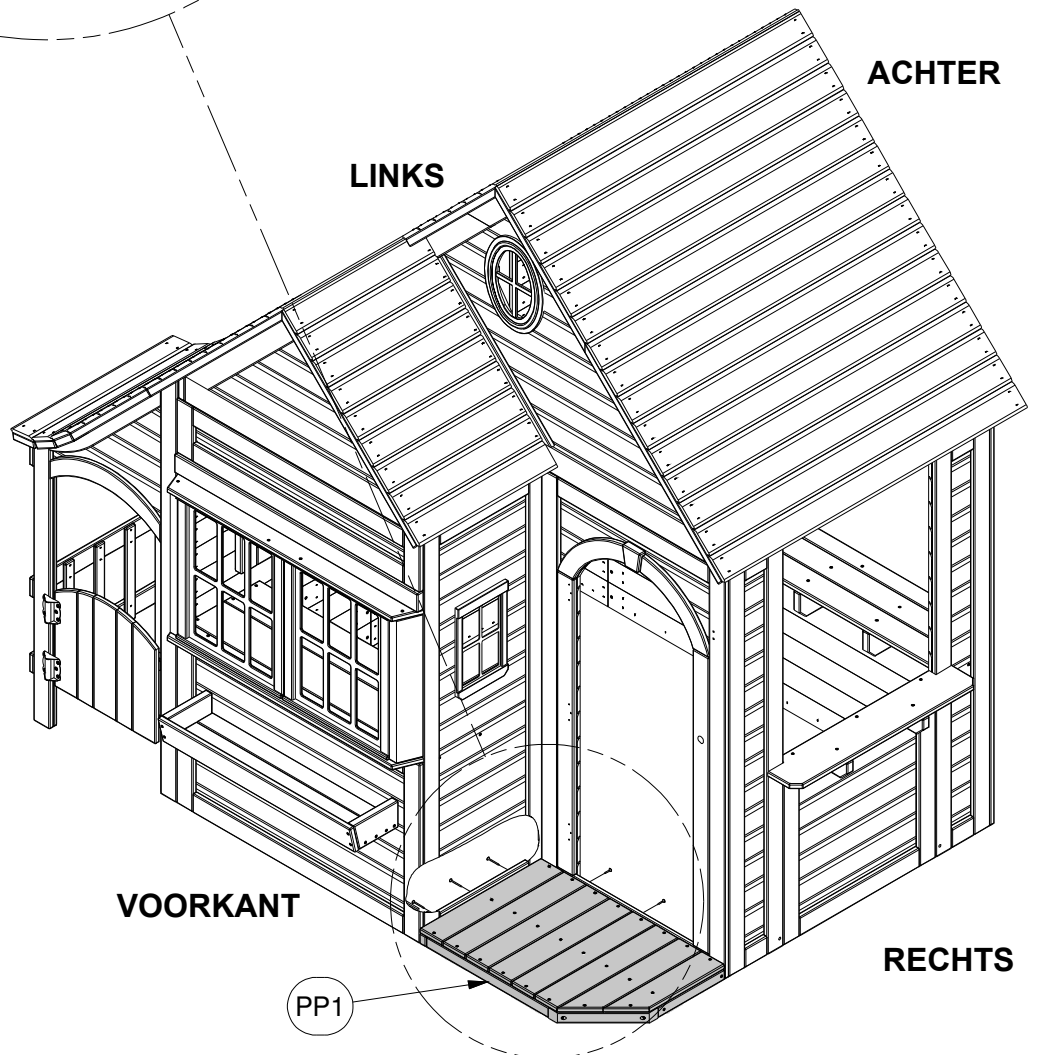
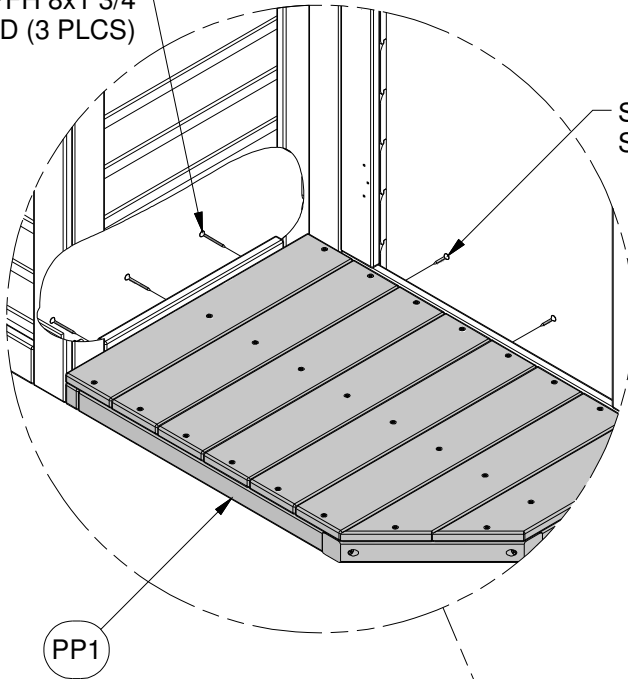
SCHROEF PFH 8x1
SD (3 PLCS)

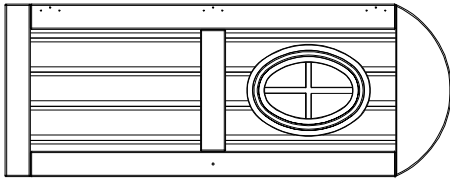


(3) SCHROEF PFH 8x1
3/4 SD

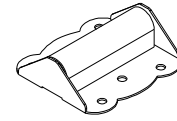


(3) SCHROEF PFH 8x1 SD





(1) DP1-DEURPANEEL-W2A025555
1 1/16"x16 1/8"x41 7/8" (27x410x1063)

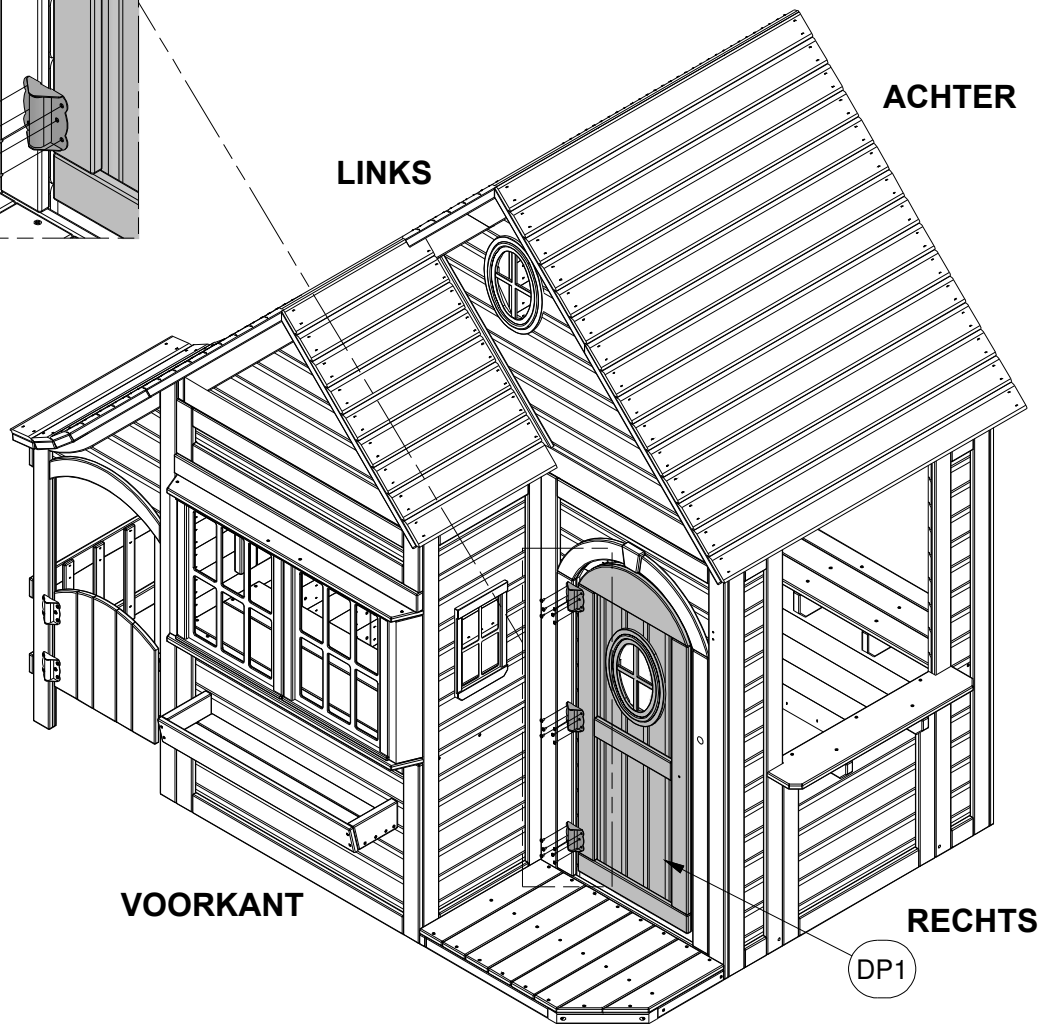
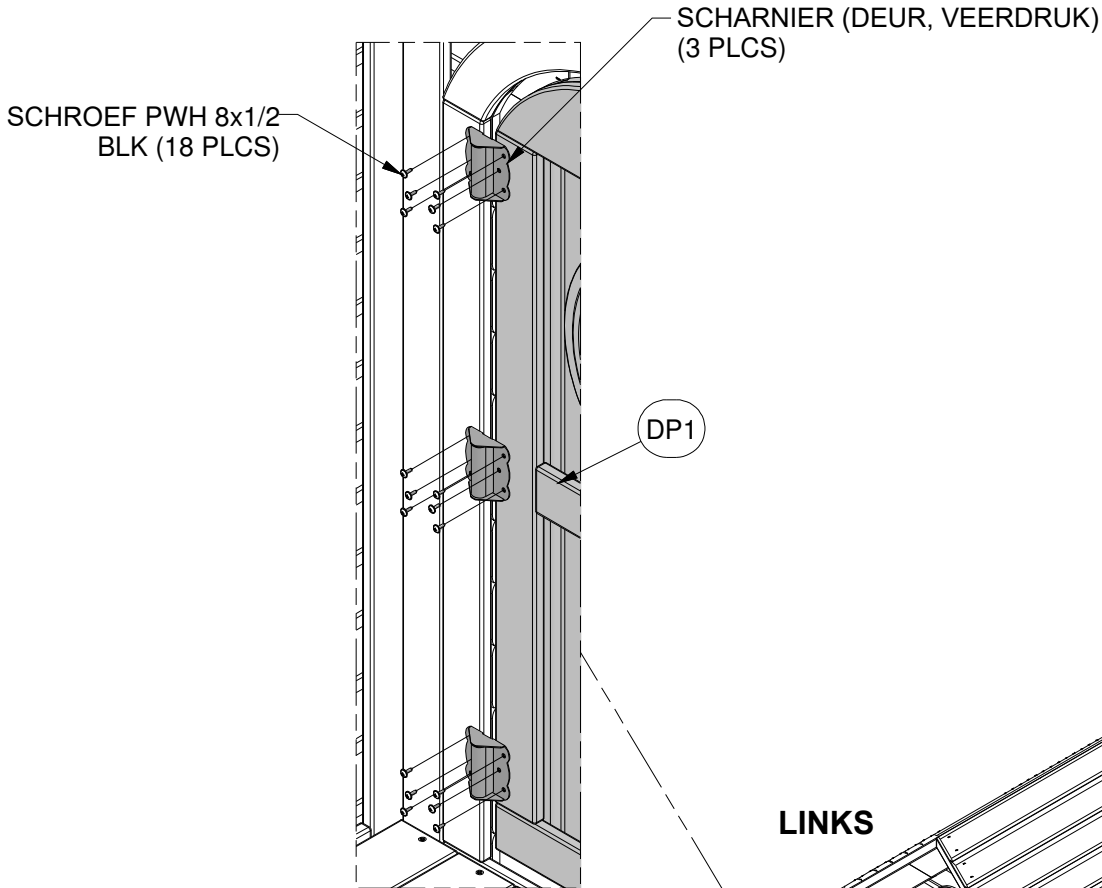


(3) SCHARNIER (DEUR, VEERDRUK) - A4M00624

STAP 54

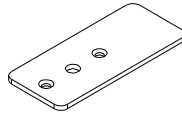


(18) SCHROEF PWH
8x1/2 BLK





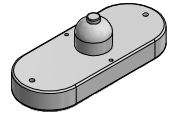
(1) DEURBELPLAAT - A6P00290



(1) DEURSTOP - A4M00933

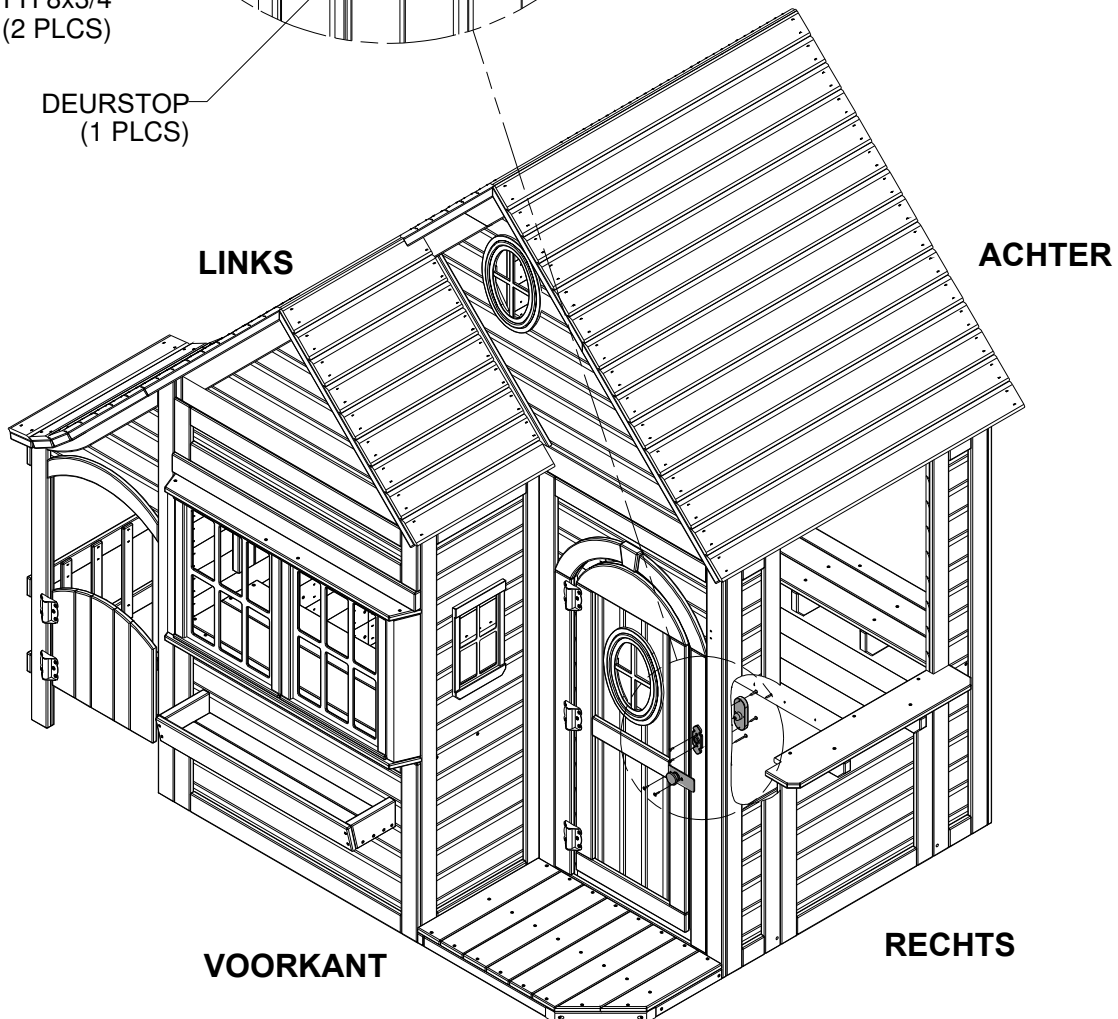
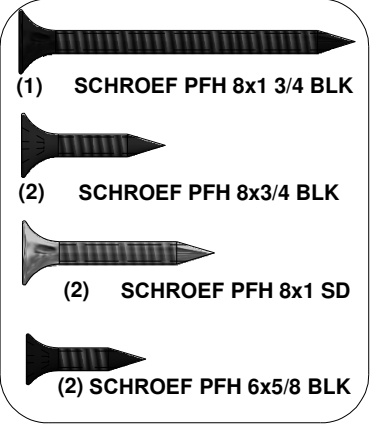
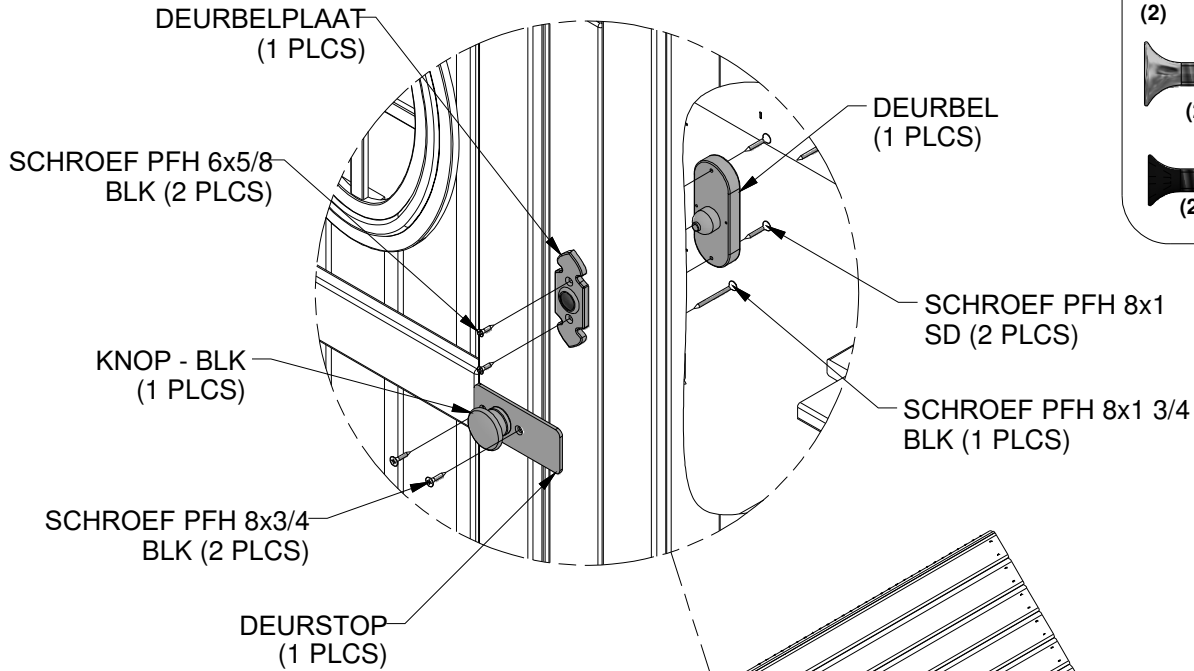


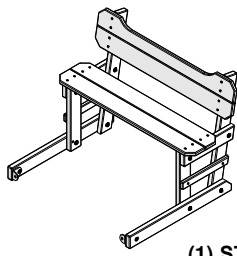
(1) KNOP - BLK - A6P00067



(1) DEURBEL - A100174

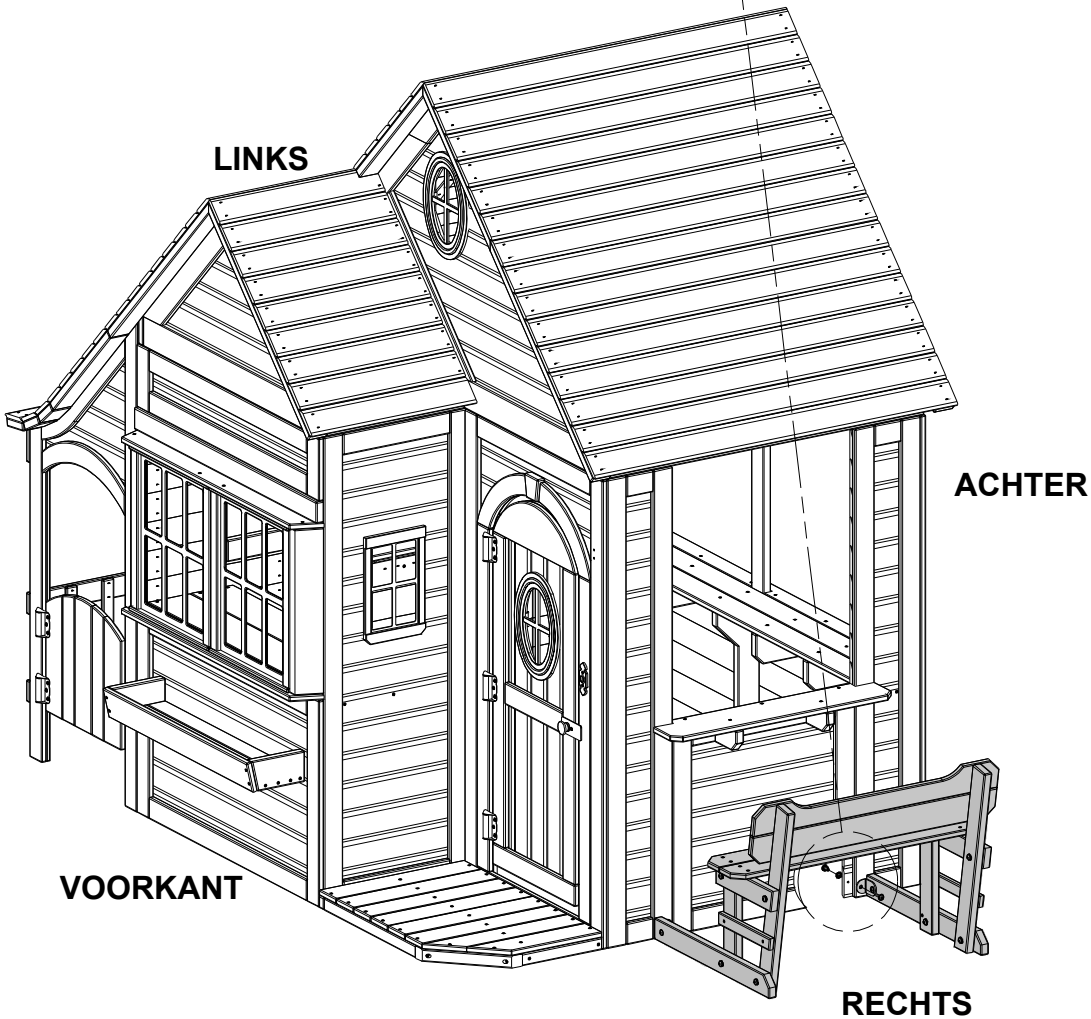
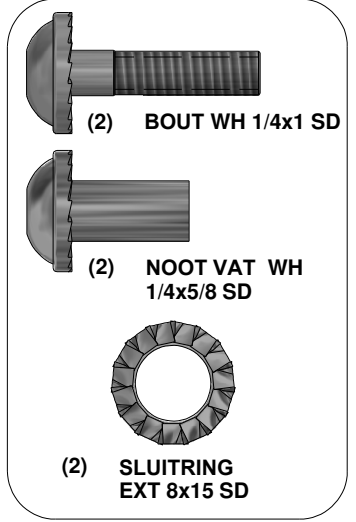
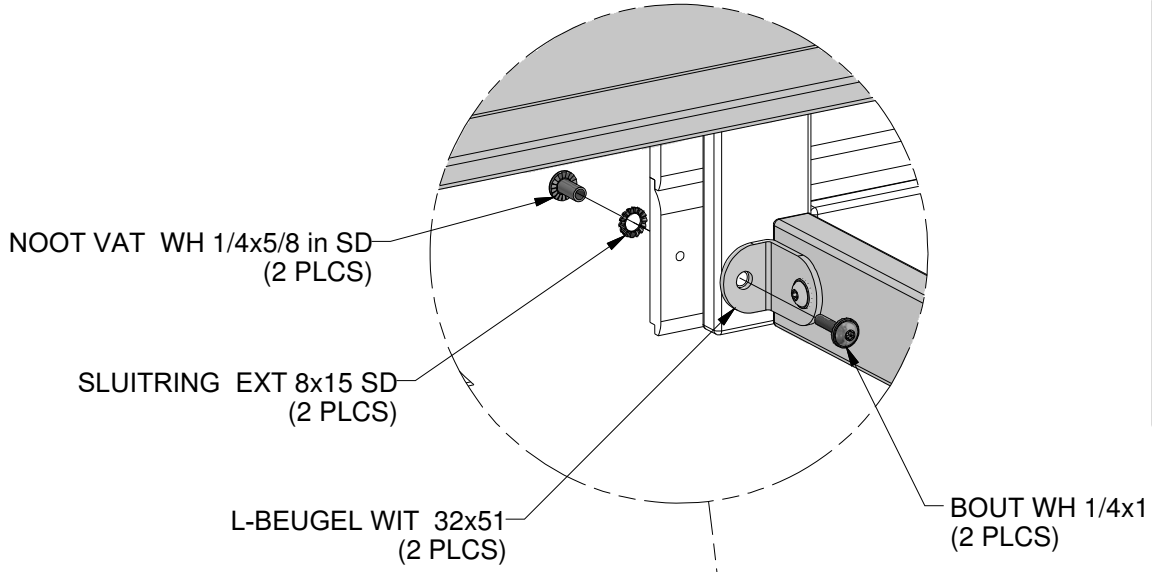
STAP 55

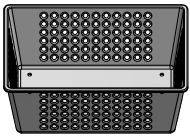




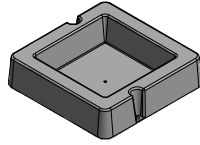
(1) STOELMONTAGE

STAP 56

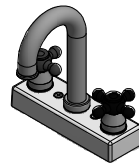




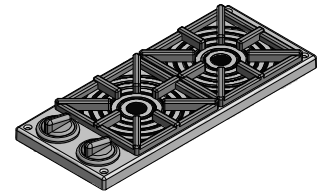
(1) FRUITMANDSET - A6P00069



(1) OPPERVLAKTE INGEBOUWDE WASTAFEL - A6P00032

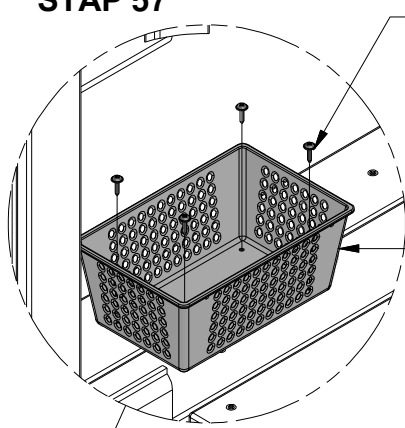


(1) KRAANKIT - A6P00024



(1) FORNUISKIT - A6P00025

STAP 57

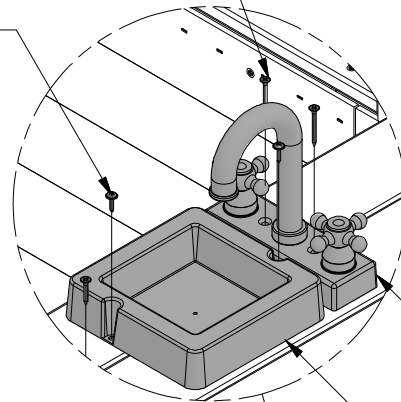
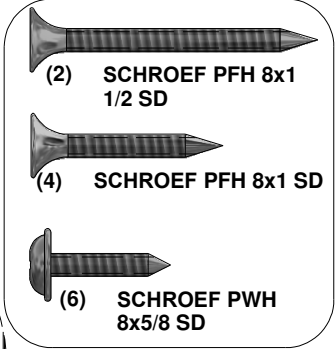


SCHROEF PWH 8x5/8 SD (4 PLCS)

FRUITMANDSET (1 PLCS)

SCHROEF PFH 8x1 1/2 SD (2 PLCS)

SCHROEF PWH 8x5/8 SD (2 PLCS)

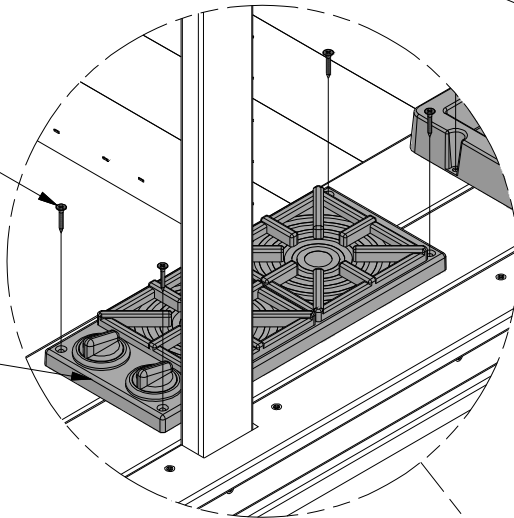


KRAANKIT (1 PLCS)

OPPERVLAKTE INGEBOUWDE WASTAFEL (1 PLCS)

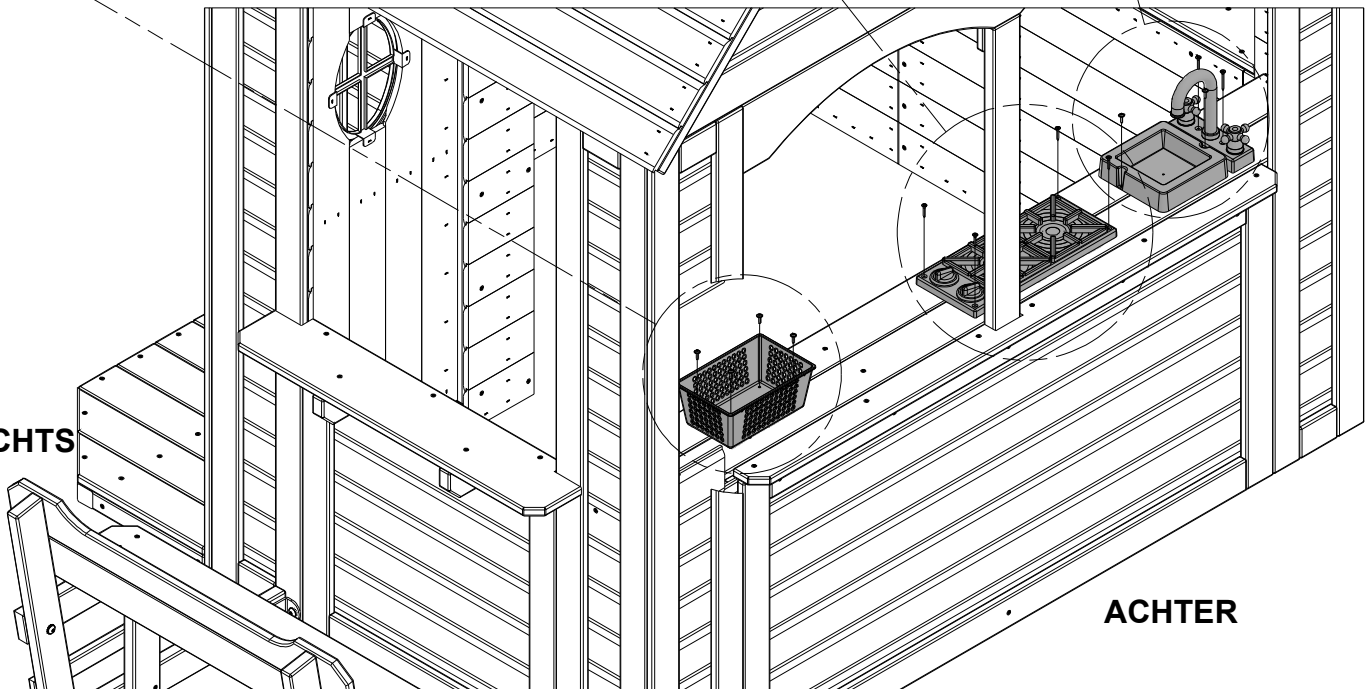
SCHROEF PFH 8x1 SD (4 PLCS)

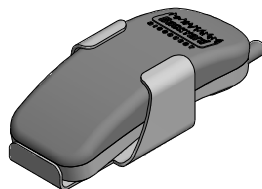
FORNUISKIT (1 PLCS)



RECHTS

ACHTER



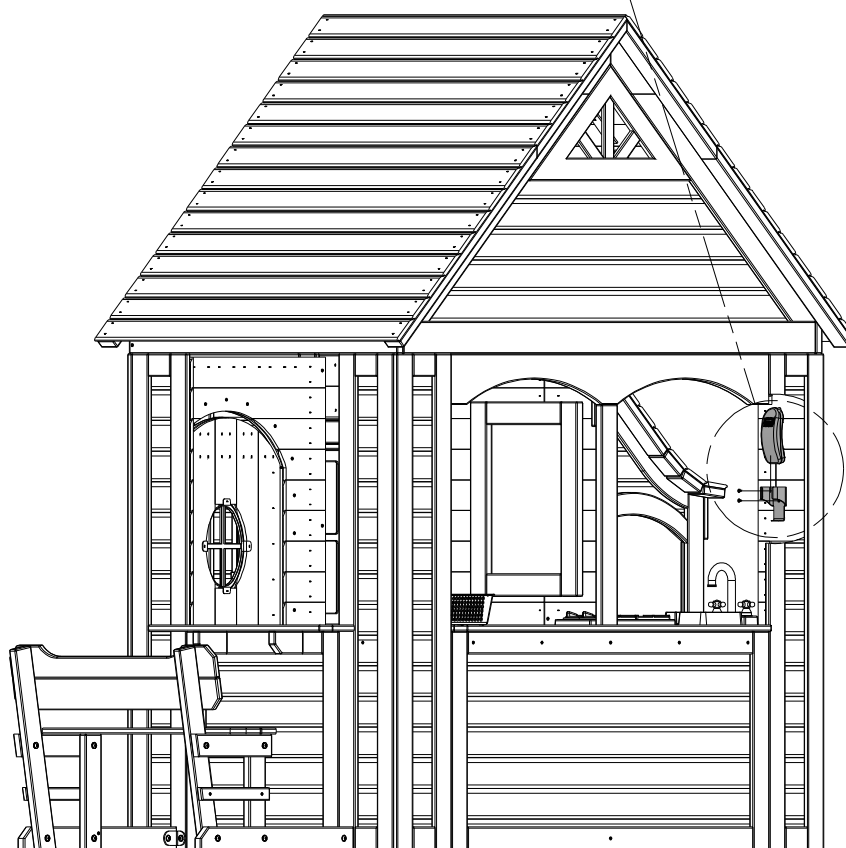
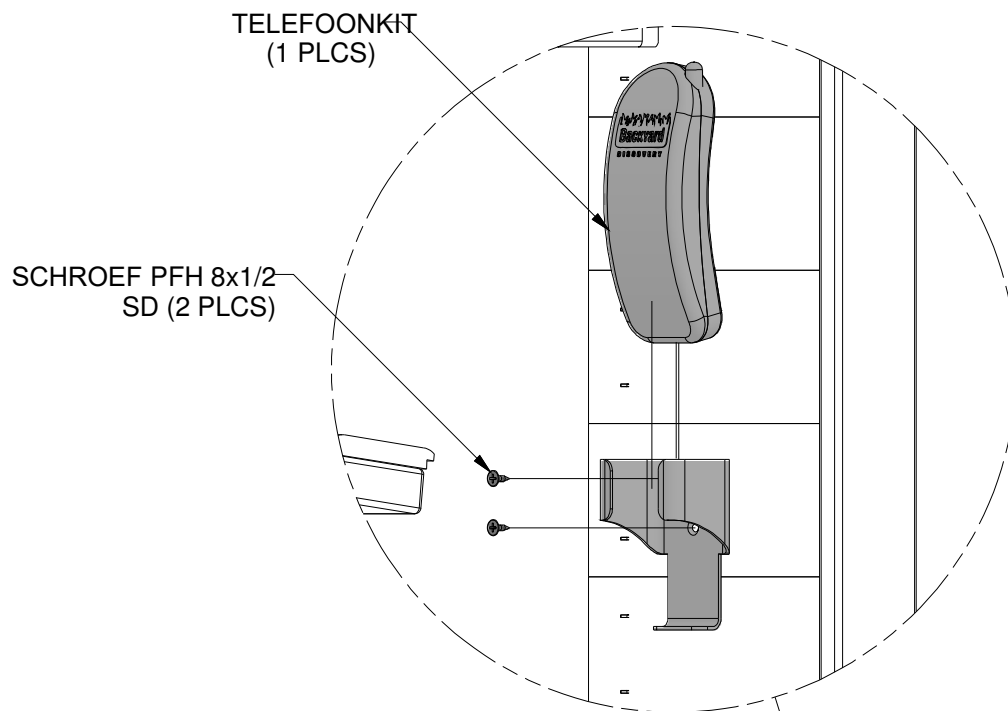


(1) TELEFOONKIT-A100132

STAP 58



**(2) SCHROEF PFH
8x1/2 SD**



LINKS

RECHTS

ACHTER



(1) BYD ID-TAG (MEDIUM) LEEFTIJD 2 TOT 10 - A4M00528

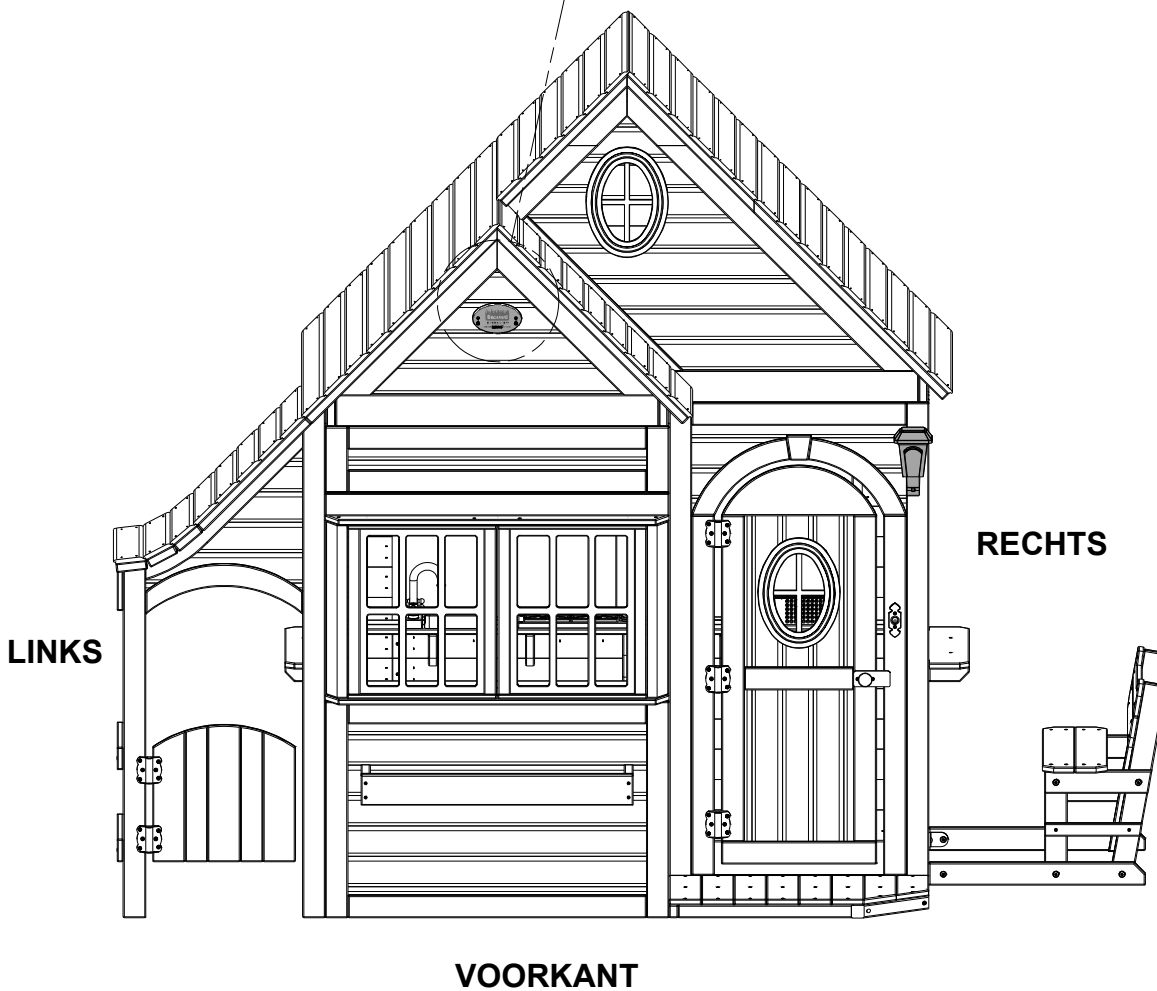
STAP 59



(2) **SCHROEF PFH**
8x1/2 SD

BYD ID-TAG (MEDIUM) LEEFTIJD 2
TOT 10 (1 PLCS)

SCHROEF PFH 8x1/2
SD (2 PLCS)



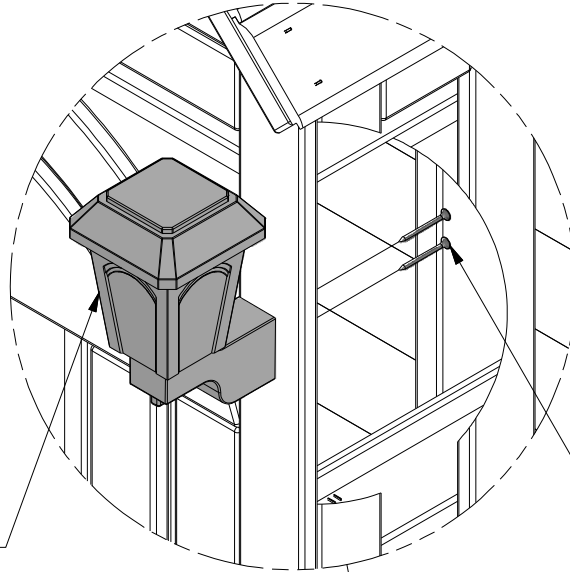


(1) BUITENVERLICHTING - A6P00068

STAP 60

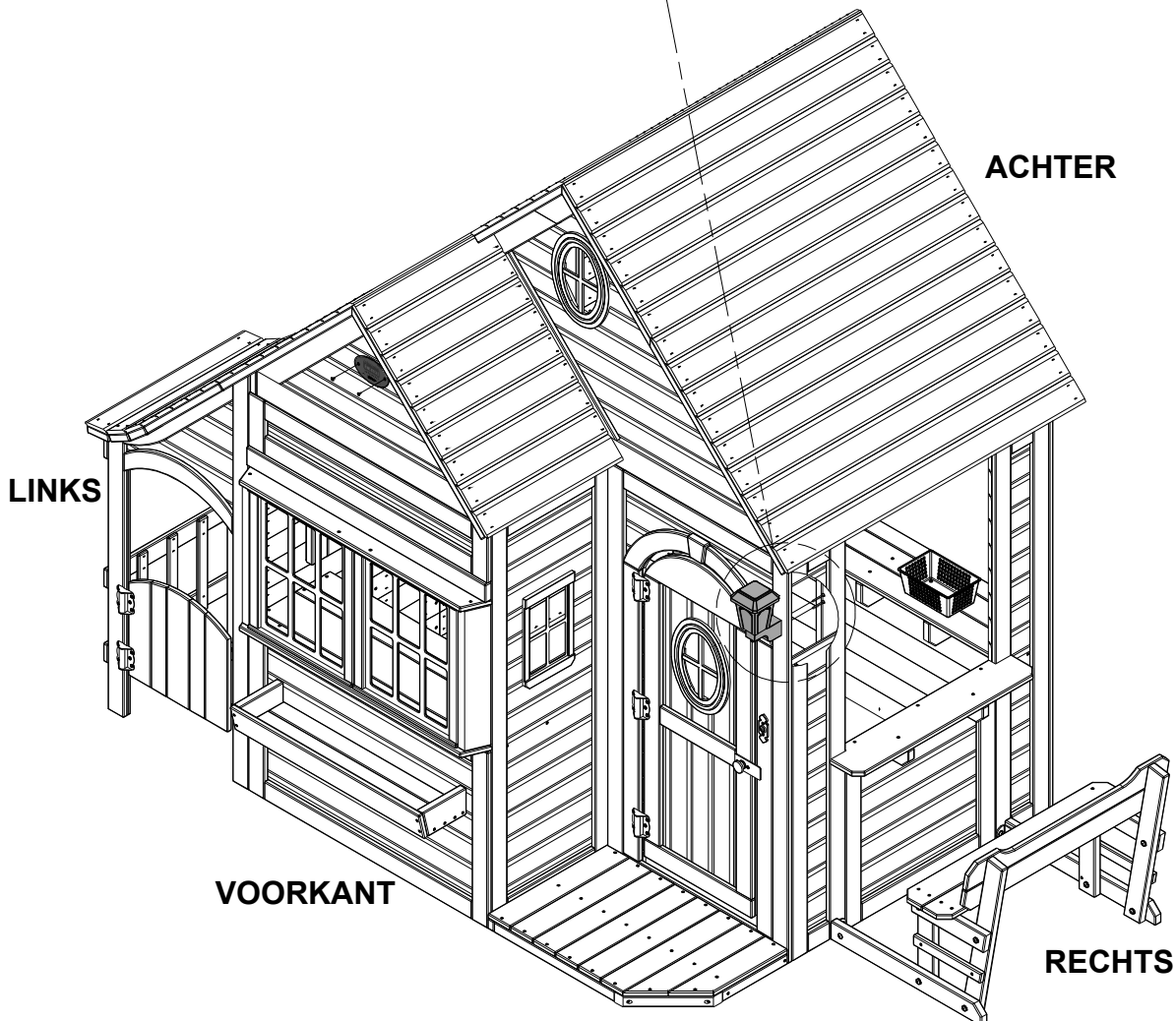


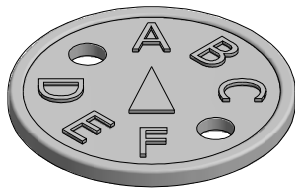
(2) SCHROEF PFH 8x1
3/4 SD



BUITENVERLICHTING (1
PLCS)

SCHROEF PFH 8x1 3/4
SD (2 PLCS)



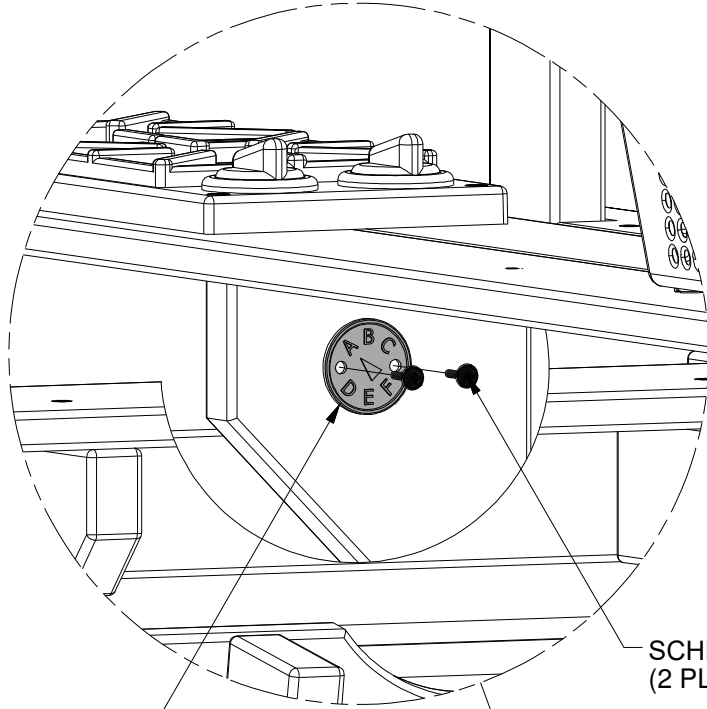


(1) "A" HERZIENINGSTAG - A100314

STAP 61

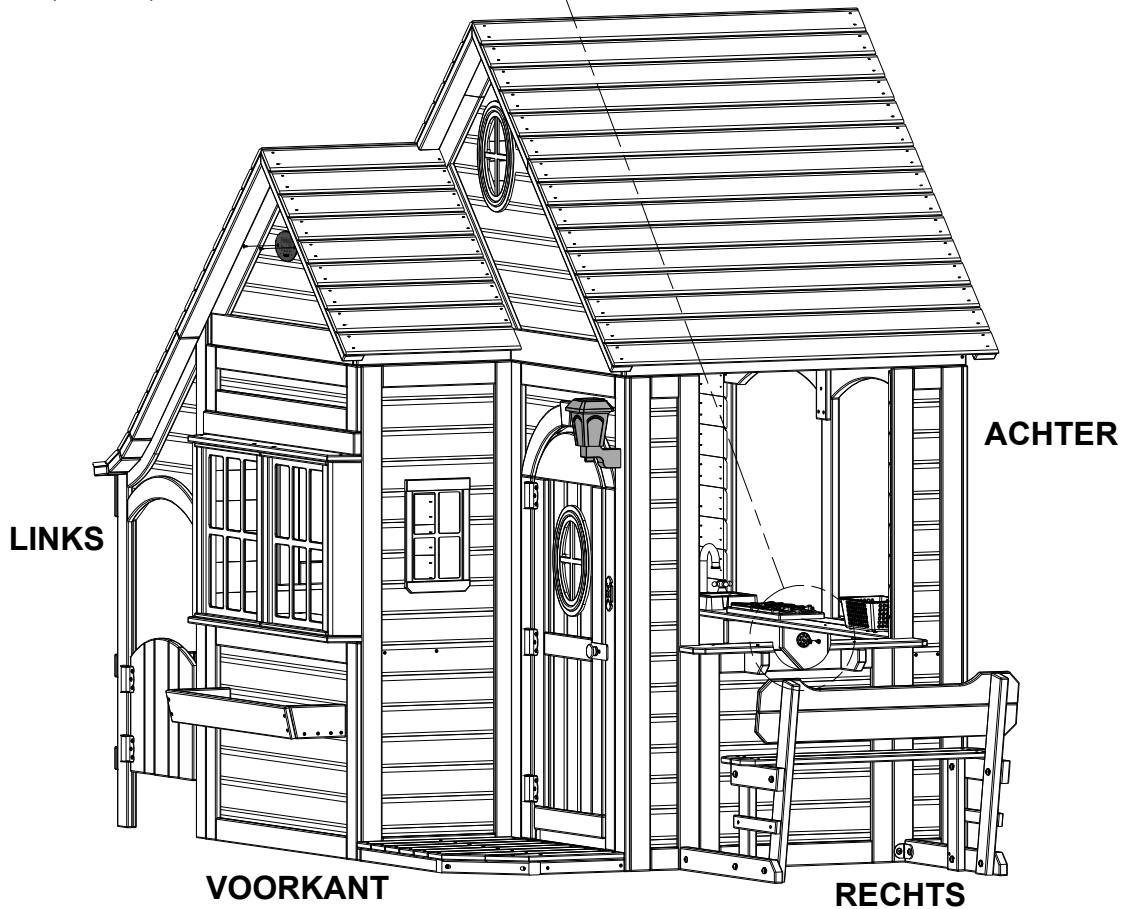


(2) SCHROEF PWH
8x3/4 BLK



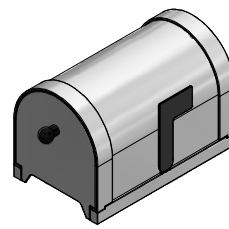
SCHROEF PWH 8x3/4 BLK
(2 PLCS)

"A" HERZIENINGSTAG
(1 PLCS)





(1) **H12 - ONDERSTEUNING - W4L11681**
 15/16"x3 3/8"x7 7/8" (24x86x200)



(1) **BRIEVENBUS - A6P00017**

STAP 62

BRIEVENBUS FRAME
(1 PLCS)

BRIEVENBUS
FRAME (1 PLCS)

BRIEVENBUS GROOTSTE
DEEL (1 PLCS)



BRIEVENBUS
MACHINESCHROEF
INBEGREPEN IN DE KIT

BRIEVENBUS VOORDEUR
(1 PLCS)

BRIEVENBUS VLAG
(1 PLCS)

BRIEVENBUS HANDVAT
(1 PLCS)

BRIEVENBUS ACHTERDEUR
(1 PLCS)

SCHROEF PFH 8x2 SD
(2 PLCS)

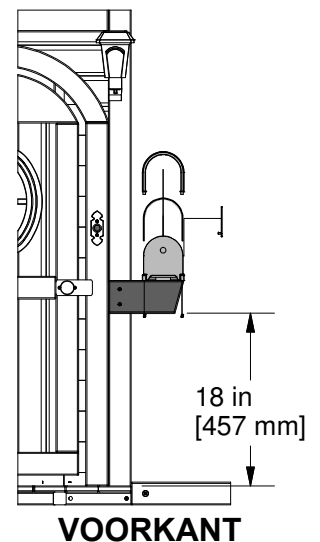
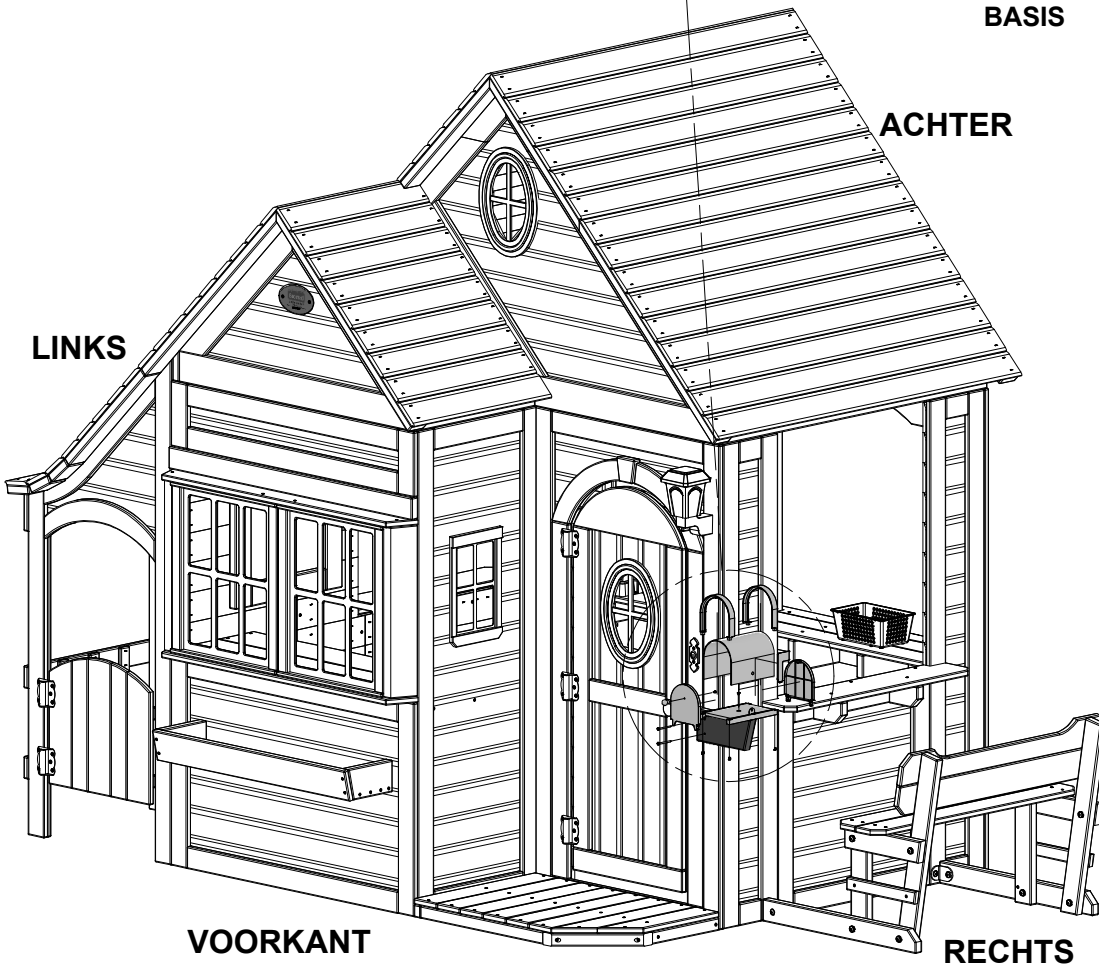
SCHROEF PFH 8x1 3/4 BLK
(1 PLCS)

BRIEVENBUS MACHINESCHROEF
INBEGREPEN IN DE KIT (4 PLCS)

BRIEVENBUS BASIS
(1 PLCS)

H12

OPMERKING:
EERST H1 MONTEREN,
PLAATS DAN BRIEVENBUS
BASIS



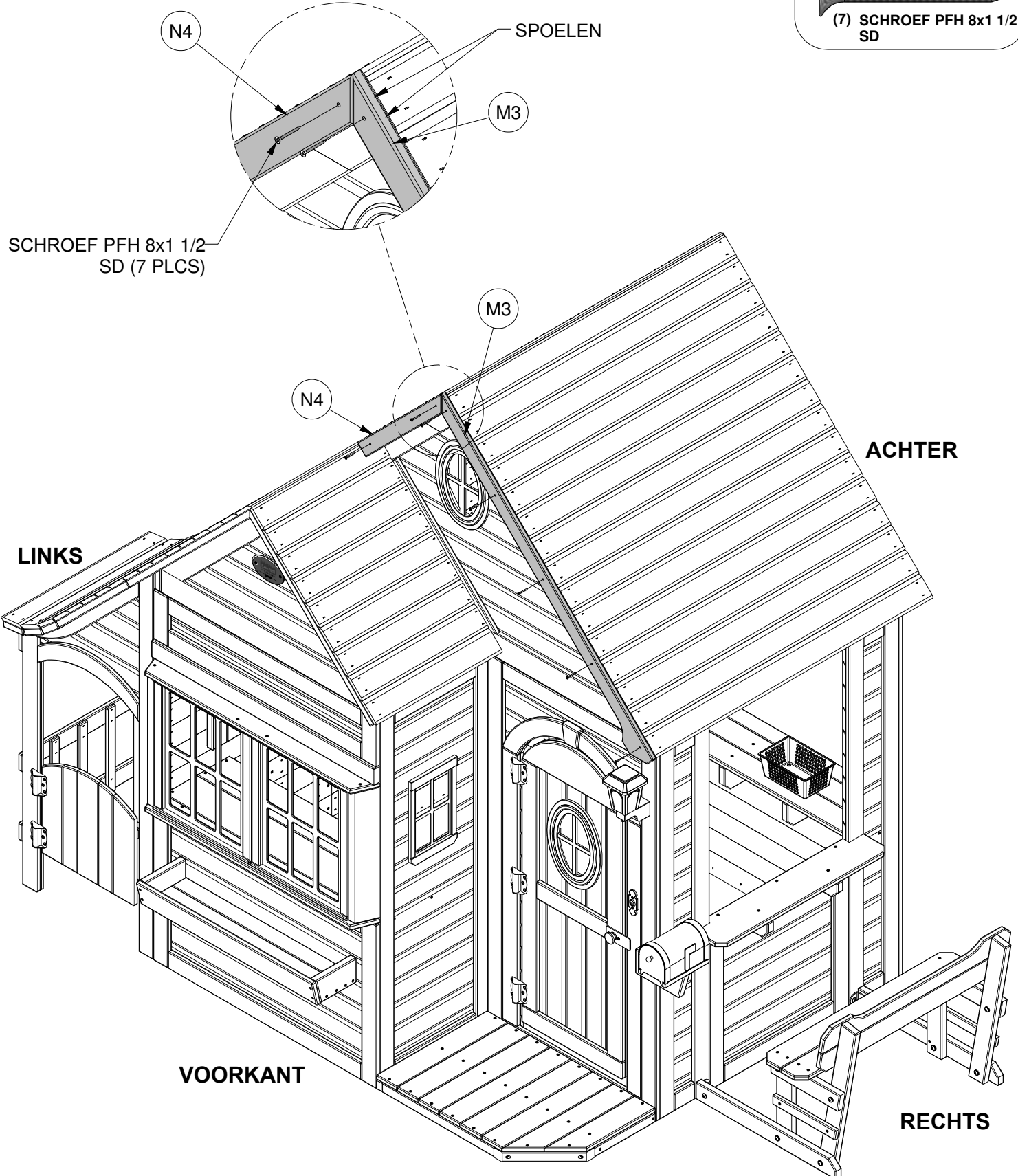


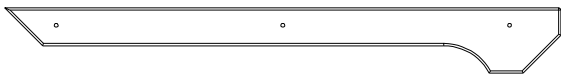
(1) **N4 - FASCIA PANEEL - W4L11677**
 5/8"x2"x19 1/8" (16x50x487)



(1) **M3 - FASCIA PANEEL - W4L08986**
 5/8"x3 3/8"x48 1/8" (16x86x1222)

STAP 63





(1) M6 - FASCIA PANEEL - W4L11676
5/8"x3 3/8"x29" (16x86x736)

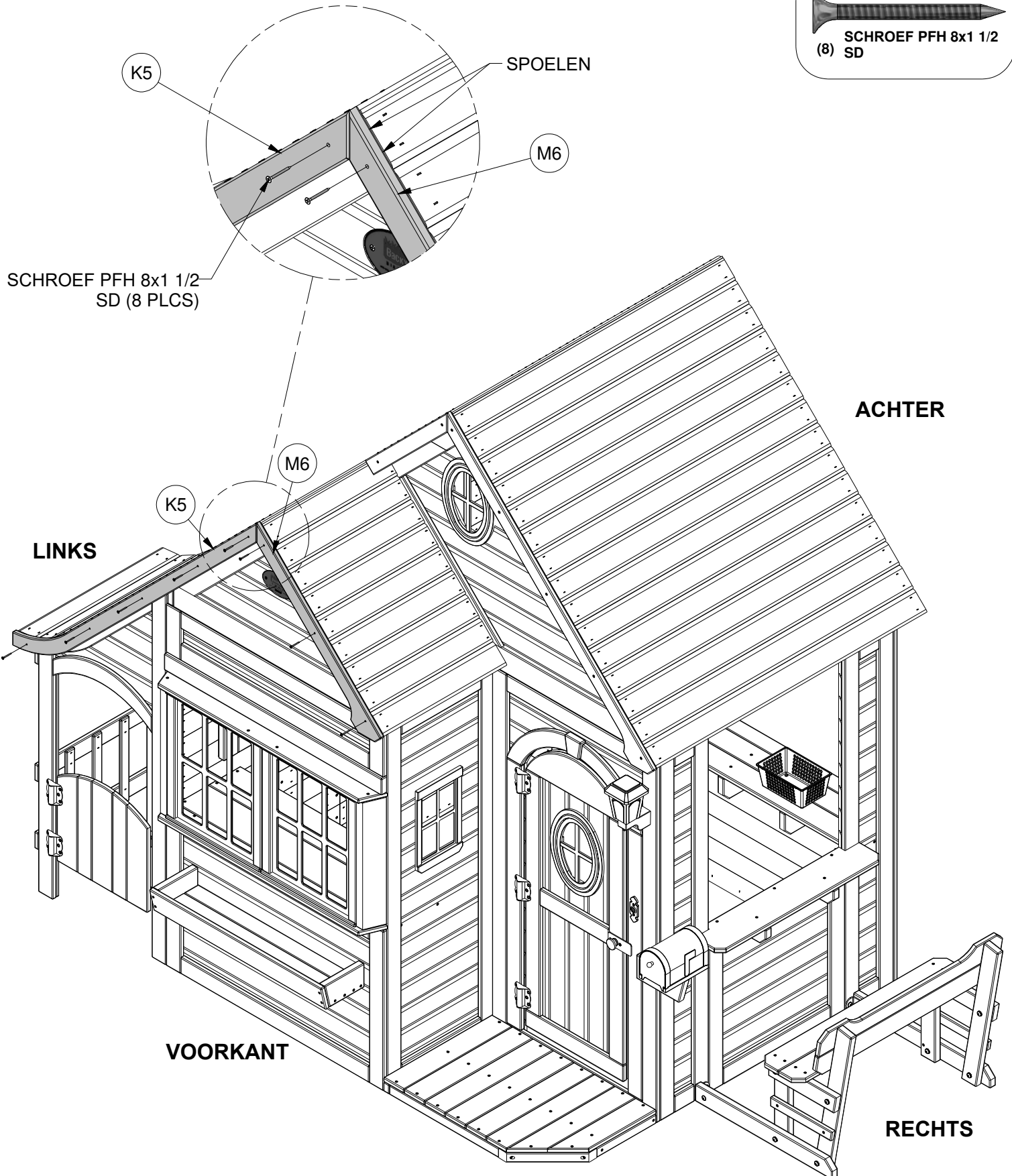


(1) K5 - FASCIA PANEEL - W4L11678
5/8"x5 1/4"x55" (16x133x1395)

STAP 64



(8) SCHROEF PFH 8x1 1/2
SD



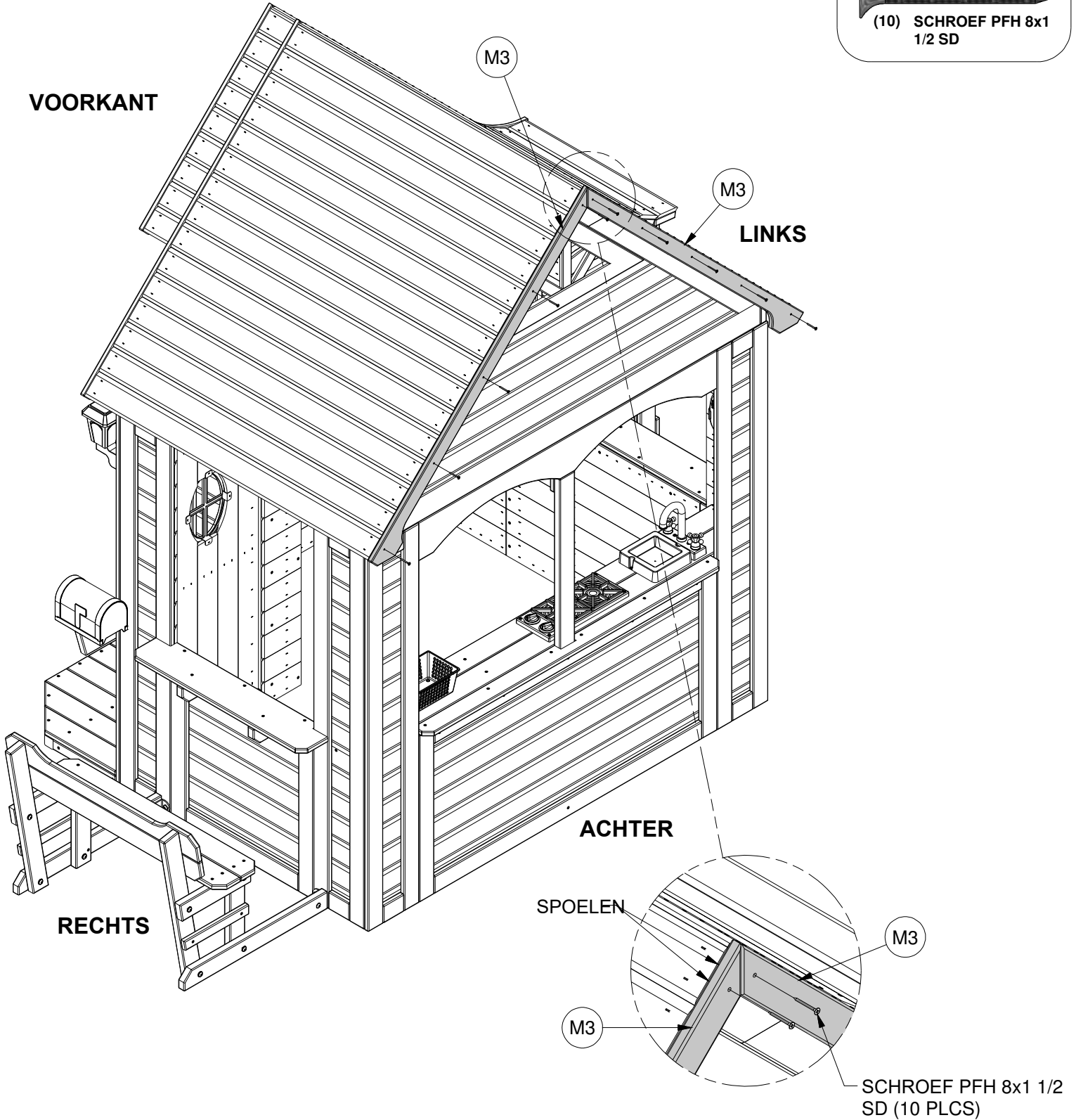


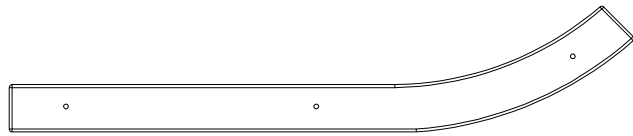
(2) **M3 - FASCIA PANEEL - W4L08986**
5/8"x3 3/8"x48 1/8" (16x86x1222)

STAP 65



(10) **SCHROEF PFH 8x1**
1/2 SD



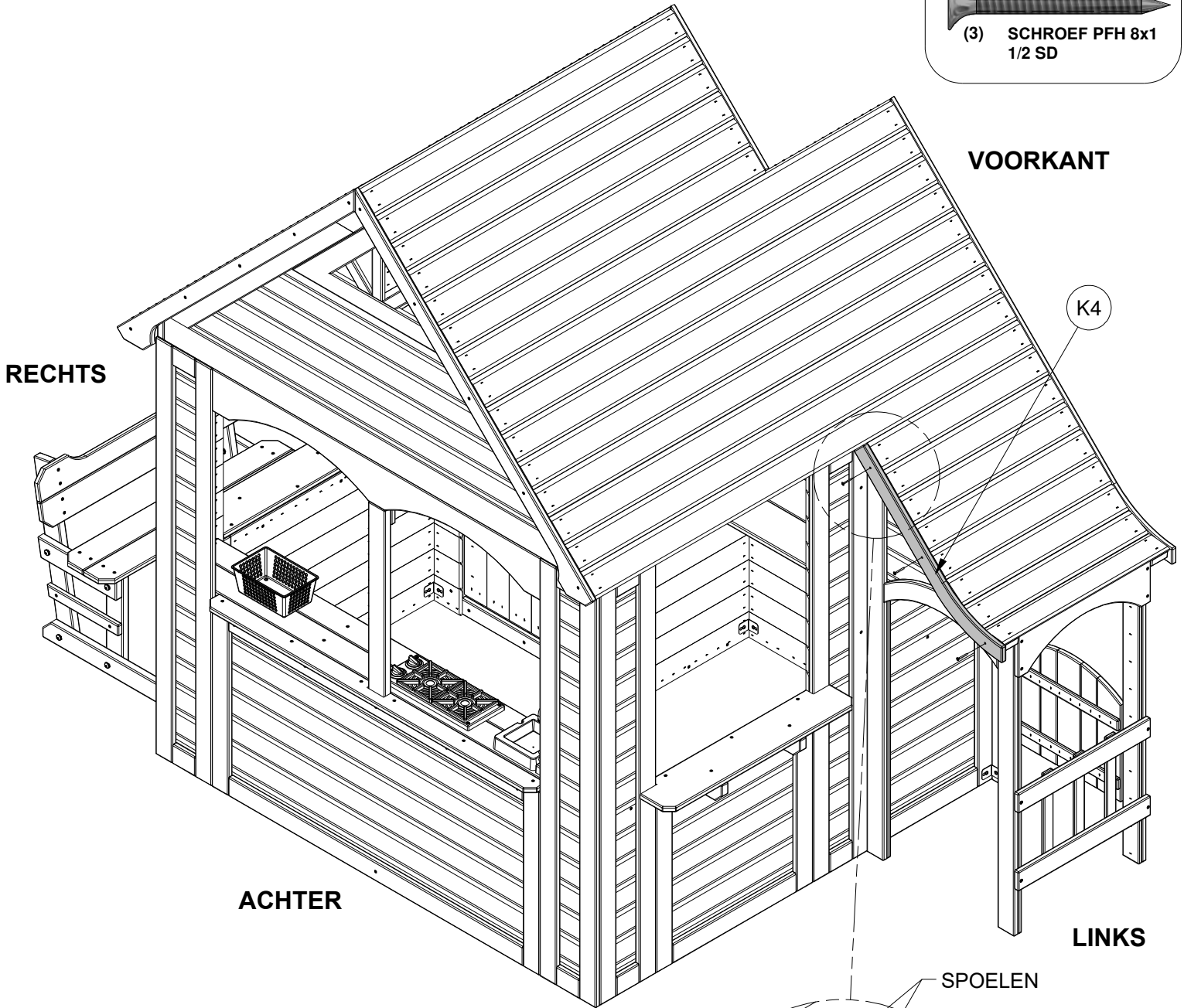


(1) **K4 - FASCIA PANEEL - W4L11679**
5/8"x5 1/4"x26" (16x133x661)

STAP 66



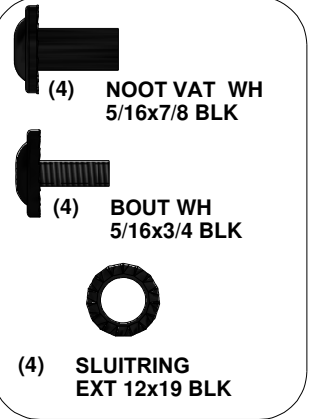
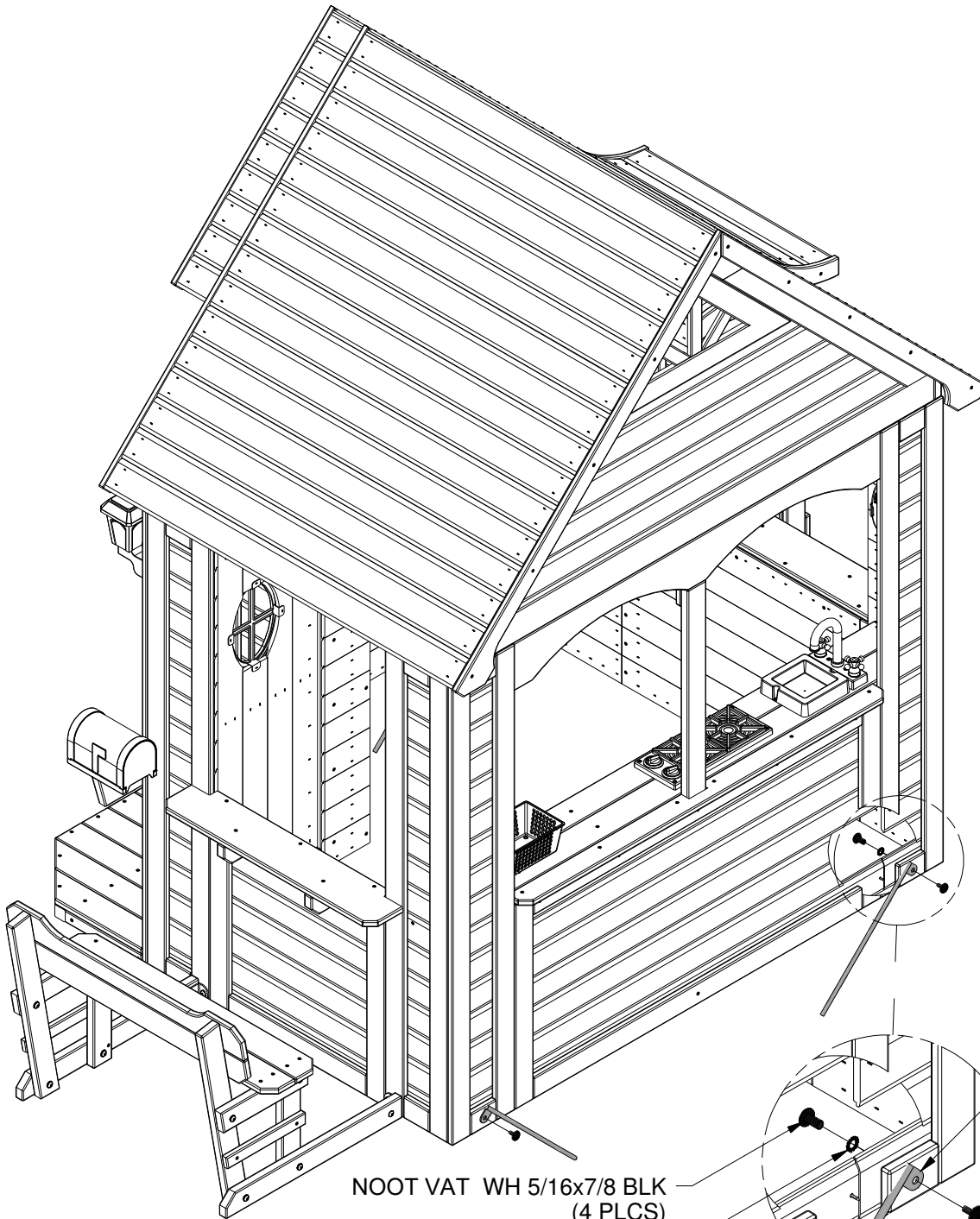
(3) **SCHROEF PFH 8x1**
1/2 SD



SCHROEF PFH 8x1 1/2
SD (3 PLCS)

(4) GRONDPAA REBAR - A4M00527

STAP 67



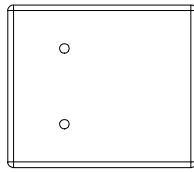
NOOT VAT WH 5/16x7/8 BLK
(4 PLCS)

SLUITRING EXT 12x19 BLK
(4 PLCS)

BOUT WH 5/16x3/4 BLK
(4 PLCS)

GRONDPAA REBAR
(4 PLCS)

**PLAATS DE GRONDPALLEN IN EEN HOEK VAN ONGEVEER 45° ~ OP DE 4 HOEKEN VAN HET SPEELHUIS.
GEBRUIK DE GRONDPALLEN ALS GIDS, BOOR 7/16 "DIA-GATEN VOOR GEREEDSCHAP.**

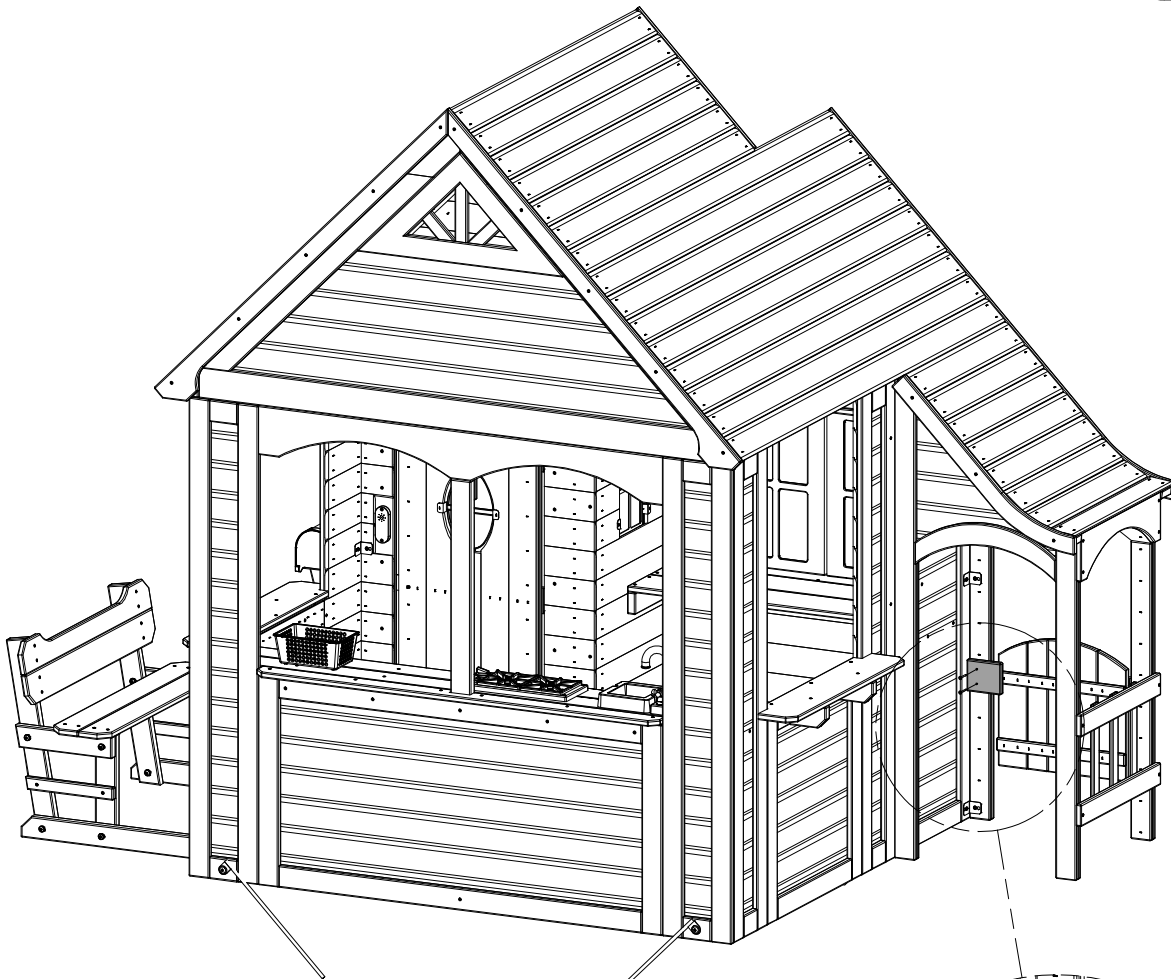


(1) M7 - DEURSTOP - W4L11734
5/8"x3 3/8"x3 15/16" (16x86x100)

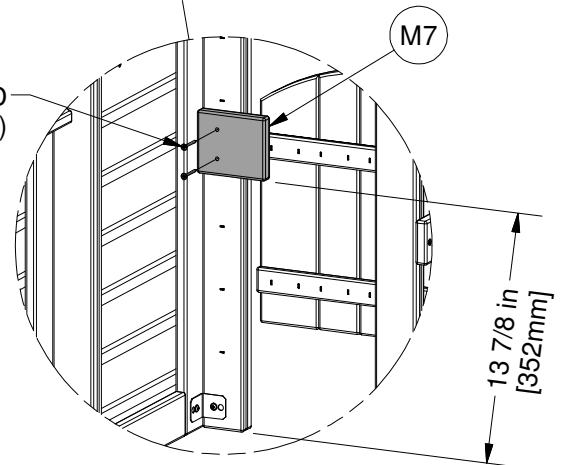
STAP 68



(2) SCHROEF PFH 8X1 1/2 SD



SCHROEF PFH 8x1 1/2 SD
(2 PLCS)



PLAATS M7 STEVIG IN DE
HOEK EN INSTALLEER
VERVOLGENS SCHROEVEN

Beperkte Garantie

Deze beperkte garantie van achtertuin ontdekking is van toepassing op producten die onder de achtertuin Discovery merk of zijn andere merken waaronder maar niet beperkt tot achtertuin botanisch, Adventure Poppenaccessoires Speelwerelden Rollenspel en vrije tijd producten.

Achtere Discovery garandeert dat dit product vrij is van defecten in materialen en fabricage voor een periode van één (1) jaar vanaf de oorspronkelijke aankoopdatum. Dit één (1) jaar garantie geldt voor alle onderdelen, inclusief hout, hardware en accessoires. Alle hout draagt een vijf (5) jaar pro-rata garantie tegen verrotting en verval. Raadpleeg de lijst hieronder voor de kosten die te maken hebben met vervanging van onderdelen onder deze beperkte garantie. Daarnaast achtertuin Discovery vervang geen onderdelen binnen de eerste 30 dagen vanaf de datum van aanschaf bleek te ontbreken of zijn beschadigd in de oorspronkelijke verpakking.

Deze garantie is van toepassing op de oorspronkelijke eigenaar en registrant en is niet overdraagbaar. Regelmatig onderhoud is vereist om te zorgen voor een maximale levensduur en prestaties van dit product en de afwezigheid van de eigenaar te onderhouden het product volgens de onderhoudsvorschriften kunnen deze garantie. Onderhoudsrichtlijnen worden verstrekt in de Gebruiksaanwijzinggebruikershandleidinggebruiksaanwijzing.

Deze Beperkte Garantie is niet van toepassing op:

- Arbeidskosten voor elke inspectie
- Arbeid voor vervanging van defecte item
- Incidentele of gevolgschade
- Cosmetische gebreken die geen invloed op de prestaties of betrouwbaarheid van een deel of het geheel product
- Vandalisme, oneigenlijk gebruik, als gevolg van het laden of het gebruik buiten de inhoud vermeld in de toepasselijke montagehandleiding.
- Akten van aard, met inbegrip van, maar niet beperkt tot wind, storm, hagel, overstroming, overtollig water blootstelling
- Onjuiste installatie, inclusief maar niet beperkt tot installatie op een oneffen, oneffener of zachte ondergrond
- Kleine kronkelende, verbuiging, controle, of andere natuurlijke eigenschappen van hout dat geen invloed op het resultaat of integriteit

Achtere Discovery producten zijn ontworpen voor veiligheid en kwaliteit. Alle wijzigingen in het oorspronkelijke product beschadigt de structurele integriteit van de eenheid moet leiden tot defecten en mogelijke schade. Wijziging vervalt elke garantie en achtertuin Discovery aanvaardt geen aansprakelijkheid voor eventuele gemodificeerde producten of gevolgen van uitval van een gewijzigde product.

Dit product wordt gegarandeerd voor residentieel gebruik. Onder geen beding mag een achtertuin Discovery product gebruikt in openbare instellingen. Een dergelijk gebruik kan leiden tot een defect in het product en potentiële schade. Alle publiek toegankelijke, vervalt deze garantie. Achtere ontdekking wijst alle andere verklaringen en garanties van welke aard dan ook, expliciet of impliciet.

Deze garantie geeft u specifieke wettelijke rechten. U kunt andere rechten hebben die van staat tot staat verschillen of provincie provincie. Deze garantie omvat niet alle vervolgschade, maar in sommige landen is het niet toegestaan de beperking of uitsluiting van gevolgschade en daarom deze beperking mogelijk niet op u van toepassing.

Pro nominaal onderdeel Vervanging schema

Product leeftijd

alle delen

0-30 dagen vanaf de

aankoopdatum

31 dagen tot 1 jaar

hout Rot en verval slechts

1 jaar

2 jaar

3 jaar

4 jaar

5 jaar

5 jaar en ouder

De klant betaalt

\$0 en gratis verzending

\$0 S&H

\$0 and gratis verzending

20% + S&H

40% + S&H

60% + S&H

80% + S&H

100% + S&H

