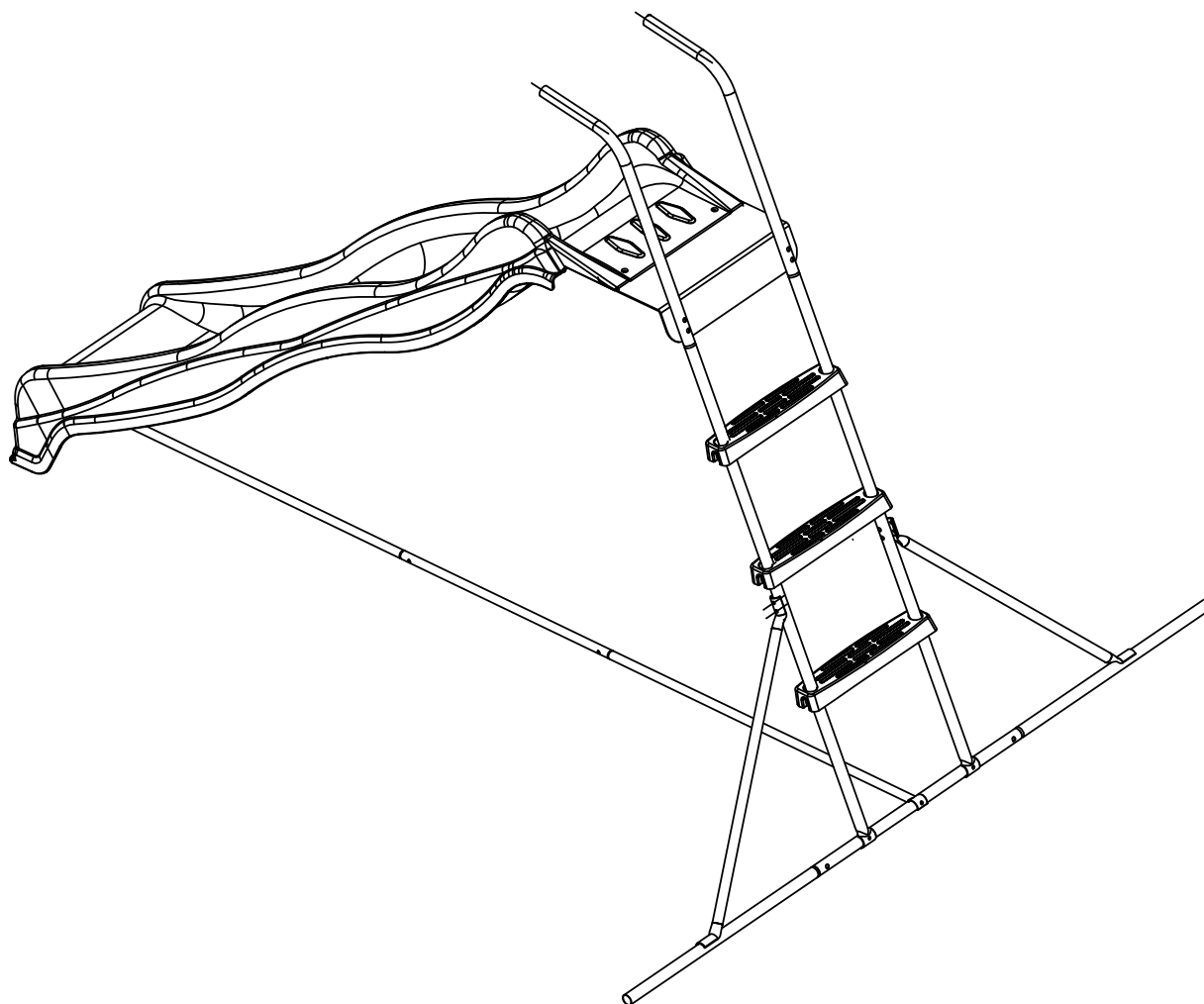


Slide / Schieben / Glijbaan /
Faire glisser / Deslizarse / Scivolo



FREESTANDING SLIDE 220CM



Instruction Manual
Gebrauchsanweisung
Gebruikshandleiding
Mode D'emploi
Manual De Usuario
Istruzione Per L'uso

BY PRAGMA

! NOTICE



EN

WARNING

CHOKING HAZARD

Small parts. Not suitable for children under 36 months.

THE PRODUCT IS TO BE ASSEMBLED BY AN ADULT.

Potential hazard description, e.g. In unassembled state contain potentially hazardous sharp points, so please keep out of baby's reach.

Only for domestic use. Retain for future reference.

DE

WARNUNG

VERSCHLUCKUNGSGEFAHR

Kleine Teile. Für Kinder unter 3 Jahren nicht geeignet.

DAS PRODUKT IST VON EINEM ERWACHSENEN ZUSAMMENGEBAUT WERDEN.

Beschreibung potenzieller Gefahr, z.B. in nicht zusammengesetztem Zustand enthält es potenziell gefährliche scharfe Spitzen, daher von Babys fernhalten!

Nur für den häuslichen Gebrauch. Diese Informationen aufheben.

NL

WAARSCHUWING

VERSTIKKINGSGEVAAR

Kleine onderdelen. Niet geschikt voor kinderen onder de 36 maanden.

HET PRODUCT MOET DOOR EEN VOLWASSENE GEMONTEERD WORDEN.

Beschrijving potentieel gevaar, bv in ongemonteerde toestand bevat het potentieel gevaarlijke punten, zorg ervoor dat baby's er niet bij kunnen.

Alleen geschikt voor particulier gebruik. Bewaar deze informatie.

FR

AVERTISSEMENT

RISQUE D'ÉTOUFFEMENT

Petit matériel. Ne convient pas pour les enfants de moins de 36 mois.

LE PRODUIT DOIT ÊTRE ASSEMBLÉ PAR UN ADULTE.

Description de risque potentiel, par exemple, Démonté, contient des pointes potentiellement dangereuses. À conserver hors de portée des enfants en bas âge.

Convient uniquement pour l'utilisation. Conserver pour une consultation ultérieure.

ES

ADVERTENCIA

PELIGRO DE ASFIXIA

Piezas pequeñas. No adecuado para menores de 36 meses.

EL PRODUCTO DEBE SER MONTADO POR UN ADULTO

Descripción de posible peligro, p. ej.: El producto desmontado contiene posibles puntos afilados, así que debe mantenerse fuera del alcance del bebé

Sólo para uso doméstico. Conservar para futuras consultas.

IT

AVVERTENZA

PERICOLO DI SOFFOCAMENTO

Componenti di piccole dimensioni. Non adatto per bambini di età inferiore a 36 mesi.

IL GIOCATTOLO DEVE ESSERE MONTATO DA UN ADULTO.

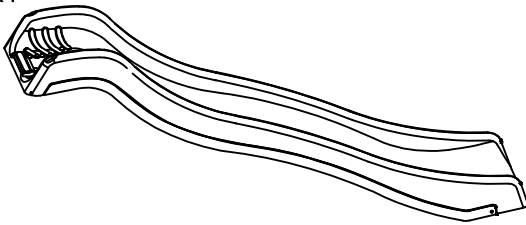

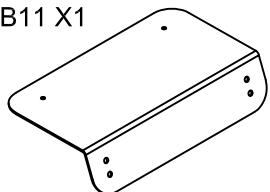
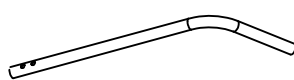

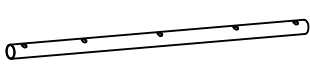

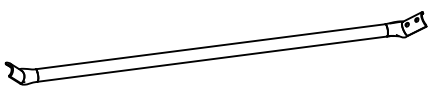
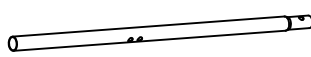


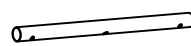



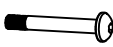




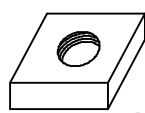
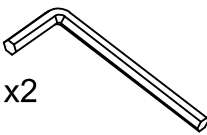
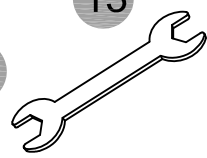
Descrizione dei rischi potenziali, ad es. in condizioni smontate contiene parti acuminate potenzialmente pericolose; tenere quindi fuori dalla portata del bambino.

Esclusivamente per uso domestico. Conservare per riferimento futuro.

FREESTANDING SLIDE 220CM



PARTS

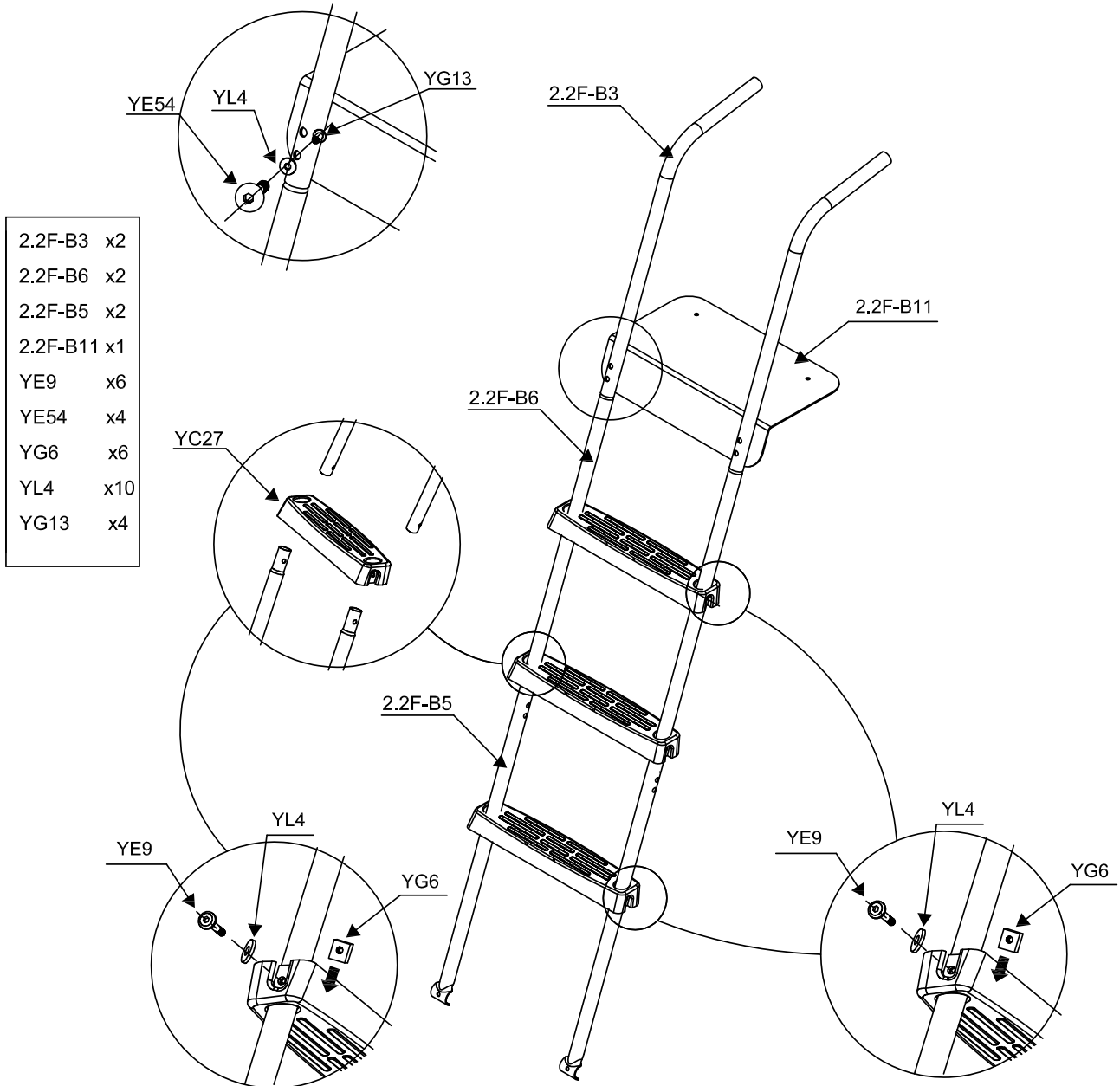
YC14 X1 		YC27 X3 		2.2F-B11 X1 	
2.2F-B3 X2 		2.2F-B5 X2 			
2.2F-B4 X1 		2.2F-B6 X2 			
2.2F-B2 X2 		2.2F-B8 X2 			
YB47 X2 		2.2F-B9 X1 			
2.2F-B7 X1 					
YE54 X20  M 6x16	YE15 X2  M 6x30	YE28 X2  M 6x25	YE9 X6  M 6x45	YD15 X3 	
YL4 X30  Ø 6	YG13 X20  M 6	YG7 X4  M 6	YG6 X6  M 6		
4 x2 		10 13 			

FREESTANDING SLIDE 220CM

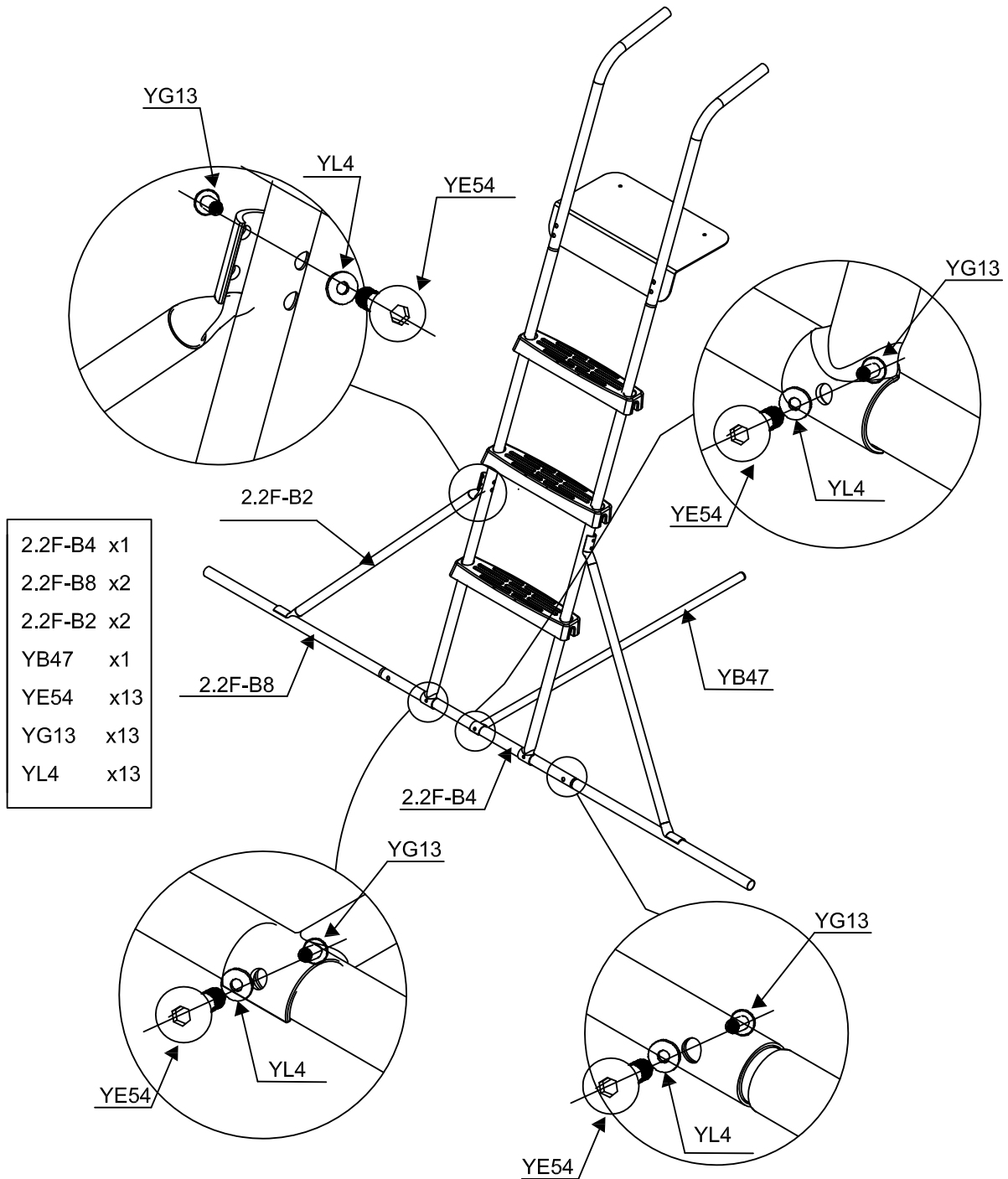


ASSEMBLY

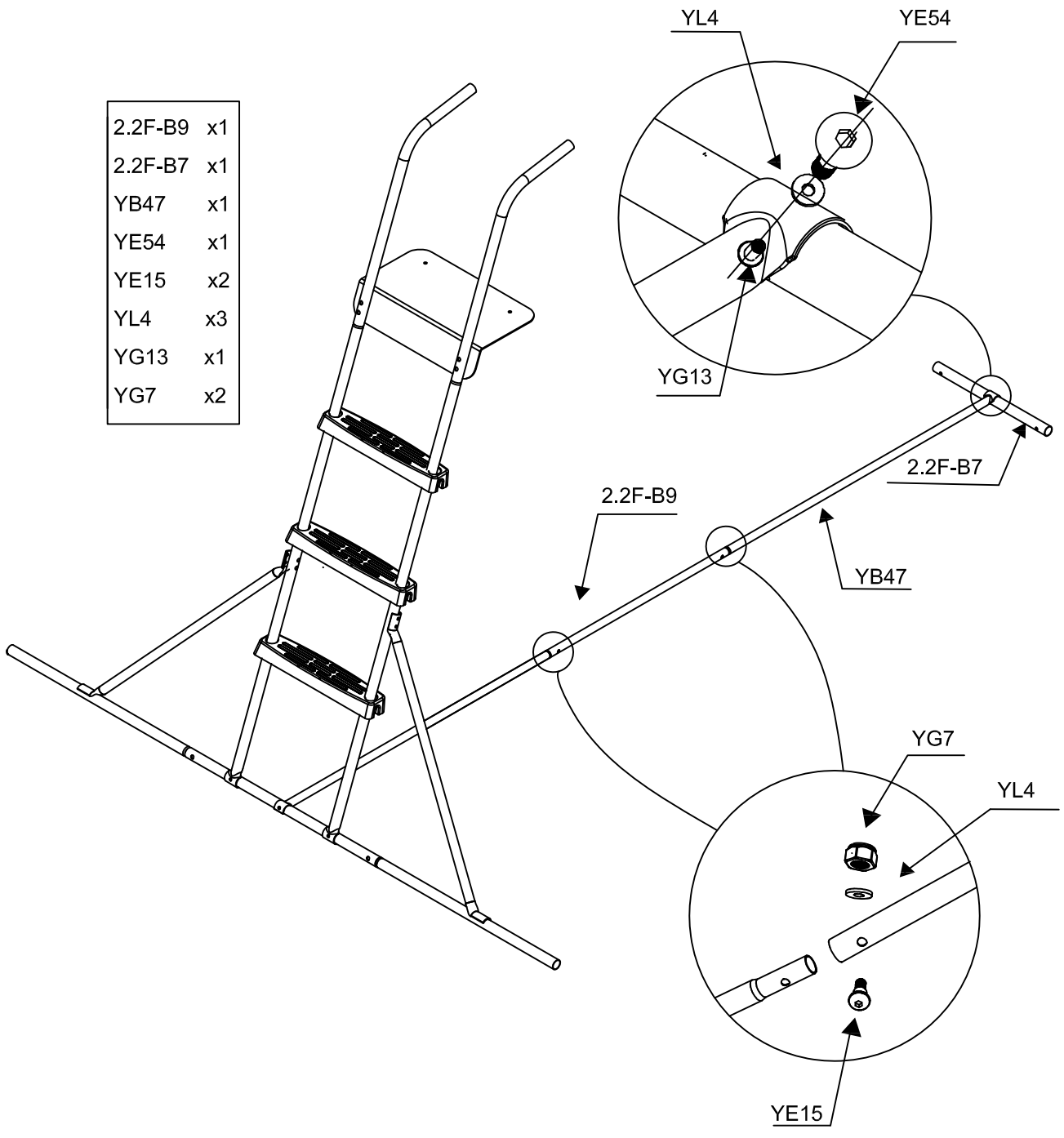
1



BY PRAGMA



2.2F-B9	x1
2.2F-B7	x1
YB47	x1
YE54	x1
YE15	x2
YL4	x3
YG13	x1
YG7	x2

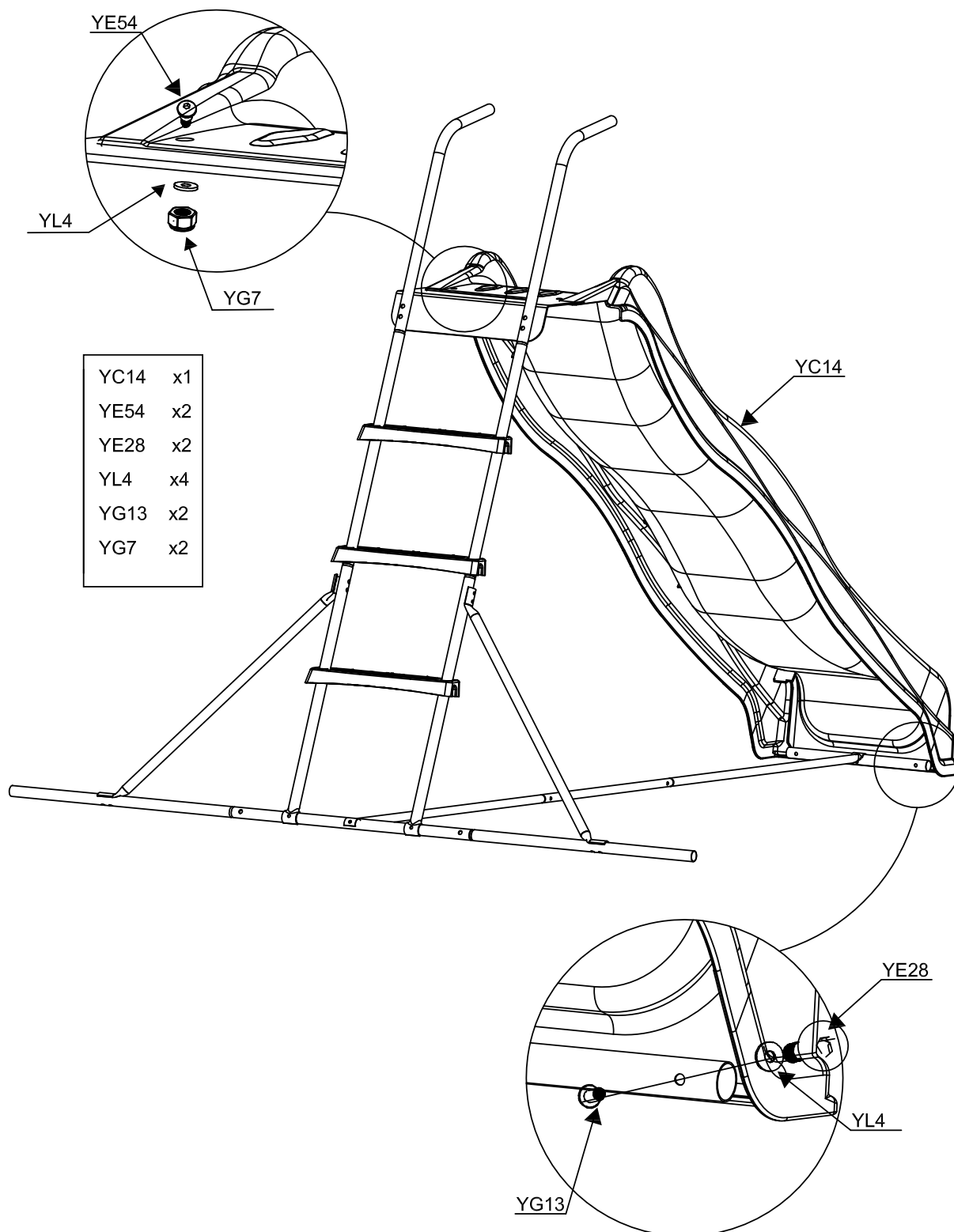


FREESTANDING SLIDE 220CM



ASSEMBLY

4

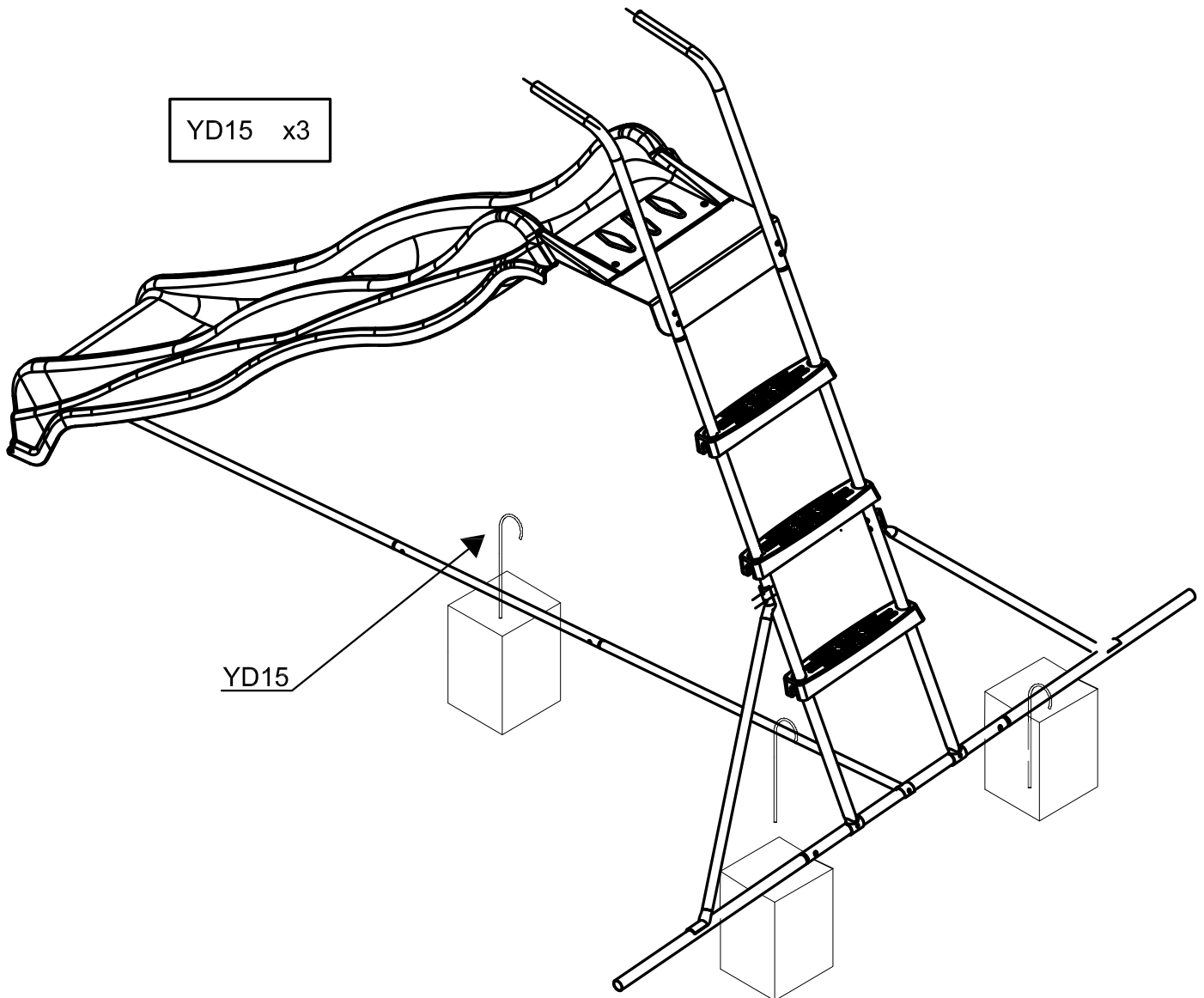


FREESTANDING SLIDE 220CM



ASSEMBLY

5



BY PRAGMA

FREESTANDING SLIDE 220CM



ENGLISH

INTRODUCTION

Congratulations on your purchase of a AXI Slide. In choosing this product, you have bought a product you will enjoy for many years.

1. SAFETY

This AXI Slide is designed and manufactured according to European EN71 and CE standards, which guarantees the safety of the Slide.

1.1 SAFETY INSTRUCTIONS

- Do not allow children to play without (parental) supervision.
- AXI Slides are suitable for a maximum of one child (maximum weight 35 Kg).
- AXI Slides are delivered with ground anchors for more stability and safety.

2. ASSEMBLY

- The assembly of the slide must only be done by an adult.
- An AXI Slide must be anchored with an anchoring set (included)! This increases the stability and therefore the safety of the slide.
- Do not place the AXI Slide on a hard surface, such as concrete or asphalt. A fall from the slide onto a hard surface can cause serious injury. A shock-absorbent surface around the AXI slide, like grass, wood chips or sand is recommended.
- Place the AXI Slide on a flat surface and at least 2.00 metres away from other structures and other obstacles such as house walls, garage, fence, overhanging branches or clotheslines.
- For the AXI Slides, it is recommended the house should be sited so that the slide does not face south. The temperature of the slide can be increased considerably simply by the heat of the sun.

3. MATERIAL

AXI slide frames are made of Powder coated steel in addition, the steel is galvanized inside and outside.

4. MAINTENANCE

- Do this at the start of, and twice a month during the outdoor play season.
- Check the screws, the strength of connections and / or fixings. If applicable, screws and nuts should be tightened. Lubricate moving metal parts with oil. Replace defective parts.
- WARNING: No maintenance can result in hazardous situations.

WARNING!

- A fall from a slide onto a hard surface can cause serious injury. AXI cannot be held responsible if this occurs. Always place the slide on a soft surface.
- AXI Slides are designed for private use. These Slides must not be rented or placed in public places like schools and day-care nurseries. In the case of rental or use in public places, any guarantee or warranty becomes invalidate and other liabilities claims lapse.

If the product does not reach you in good condition or if there are other problems, please contact your dealer or point of sale where you purchased the product.

5. GUARANTEE CERTIFICATE

AXI provides a 2-year guarantee on its AXI Slides when properly used.

AXI reserves the right not to provide a guarantee if:

- no original sales receipt can be presented;
- the AXI Slide is used for purposes other than those for which it was designed;
- a method of assembly is used other than the method indicated;
- technical repairs have been carried out unprofessionally;
- the AXI Slide is used in public places like schools and day-care nurseries;
- the AXI Slide is rented to third parties;
- the regular monitoring and where appropriate replacement of parts, screws and joints has been omitted.

DEUTSCH

EINLEITUNG

Herzlichen Glückwunsch zum Erwerb eines AXI Rutsche. Mit Ihrer Entscheidung haben Sie ein Produkt erworben, an dem Sie viele Jahre lang Freude haben werden.

1. SICHERHEIT

Dieses AXI-Rutsche wurde nach den europäischen Normen EN71 und CE entwickelt und hergestellt, wodurch die Sicherheit des Rutsche gewährleistet wird.

1.1 SICHERHEITSANWEISUNGEN

- Lassen Sie Kinder niemals ohne (elterliche) Aufsicht spielen.
- Die AXI Rutsche eignen sich für maximal ein Kind (maximal 35 kg).
- AXI Rutschen werden geliefert mit Erdankers für bessere Stabilität und Sicherheit.

2. INSTALLATION

- Die Montage der Rutschen darf nur von erwachsenen Personen durchgeführt werden.
- Eine AXI Rutsche muss mit dem Verankerungsset (mitgeliefert) verankert werden! Dies erhöht die Standfestigkeit und daher auch die Spielsicherheit.
- Stellen Sie der AXI Rutsche nicht auf einem harten Untergrund wie Beton oder Asphalt auf. Das Herunterfallen von Rutsche auf eine harte Oberfläche kann zu ernsthaften Verletzungen führen. Ein schockabsorbierender Boden, beispielsweise Gras, Holzschnitzel oder Sand ist bei AXI Rutschen empfohlen.
- Stellen Sie der AXI Rutsche auf einem flachen Untergrund auf und halten Sie einen Abstand von mindestens 2.00 m zum nächsten Bau oder Hindernis, wie Haus, Garage, Zaun und überhängende Zweige oder Wäscheleinen, ein.
- Bei den AXI Rutsche ist es empfehlenswert, das so aufzustellen, dass die Rutsche nicht nach Süden zeigt. Die Temperatur der Rutsche kann in direkter Sonneneinstrahlung stark zunehmen.

3. MATERIAL

AXI schaukeln sind aus pulverbeschichtetem Stahl gefertigt, der Stahl ist innen und außen galvanisiert.

4. WARTUNG

- Tun Sie dies Am Anfang und zweimal im Monat während der Outdoorsaison
- Überprüfen Sie die Schrauben, die Stärke der Verbindungen und / oder Befestigungen. Gegebenenfalls sollten Schrauben und Muttern angezogen werden. Bewegliche Metallteile mit Öl schmieren. Defekte Teile ersetzen.
- ACHTUNG: Wenn Sie Wartungsarbeiten durchführen kann zu gefährlichen Situationen führen.

ACHTUNG!

- Das Herunterfallen von Rutsche auf eine harte Oberfläche kann zu ernsthaften Verletzungen führen. AXI kann in diesen Fällen nicht zur Verantwortung herangezogen werden. Stellen Sie den Rutsche immer auf einem weichen Untergrund auf.
- Die AXI Rutschen sind für den privaten Gebrauch vorgesehen. Sie dürfen nicht vermietet oder auf öffentlichen Plätzen wie Schulen und Kindertagesstätten verwendet werden. Bei Vermietung oder Verwendung auf öffentlichen Plätzen verfällt jede Garantie sowie weitere Verantwortlichkeit.

Wenn Sie das Produkt nicht in einwandfreiem Zustand erhalten oder wenn sich andere Probleme ergeben, wenden Sie sich dann an den Händler oder die Verkaufsstelle, wo Sie das Produkt erworben haben.

5. GARANTIEZERTIFIKAT

AXI gibt für die AXI Rutschen bei richtiger Verwendung eine Garantie von 2 Jahren.

AXI behält sich das Recht vor, die Garantieerklärung in folgenden Fällen nicht einhalten zu müssen:

- Fehlen eines originalen Kaufbelegs.
- Verwendung zu anderen Zwecken, als denen, für die das AXI Rutschen entwickelt wurde.
- Eine andere als die vorgeschriebene Montageart.
- Die nicht fachkundige Ausführung technischer Reparaturen.
- Verwendung der AXI Rutschen auf öffentlichen Plätzen wie Schulen und Kindertagesstätten.
- Vermietung der AXI Rutschen an Dritte.
- Ausbleiben der regelmäßigen Kontrolle und bei Bedarf des Austauschs von Teilen, Schrauben und Verbindungen.

NEDERLANDS

INLEIDING

Gefeliciteerd met uw aankoop van de AXI Glijbaan. Met deze keuze heeft u een product gekocht waarvan u jarenlang plezier zult hebben.

1. VEILIGHEID

Deze AXI Glijbaan is ontworpen en geproduceerd conform de Europese EN71 en CE normeringen, waarmee de veiligheid van de glijbaan wordt gegarandeerd.

1.1 VEILIGHEIDSINSTRUCTIES

- Laat kinderen niet zonder (ouderlijk) toezicht spelen.
- De AXI Glijbanen zijn geschikt voor maximaal één kind (maximaal 35 kg).
- AXI Glijbanen worden geleverd met grondankers t.b.v. de stabiliteit en veiligheid.

2. MONTAGE

- Het monteren van de glijbaan mag alleen door volwassenen personen worden uitgevoerd.
- De AXI glijbaan moet verankerd worden met de (meegeleverde) verankeringsset! Dit verhoogt de standvastigheid en daarmee de speelveiligheid.
- Plaats de AXI Glijbaan niet op een harde ondergrond, zoals beton en asfalt. Een val van de glijbaan op een hard oppervlak kan ernstig letsel veroorzaken. Een schokdempende ondergrond, van bijvoorbeeld gras, houtsnippers of zand is aanbevolen.
- Plaats de AXI Glijbaan op een vlakke ondergrond en minimaal 2.00 meter uit de buurt van andere bouwwerken en obstakels zoals een huis, garage, hek en overhangende takken of waslijnen.
- Voor de AXI Glijbanen wordt geadviseerd het huisje zodanig te plaatsen dat de glijbaan niet op het zuiden gericht is. De temperatuur van de glijbaan kan anders sterk stijgen door de hitte van de zon.

3. MATERIAAL

AXI glijbaan frames zijn gemaakt van gepoedercoat staal, daarnaast is het staal van binnen en buiten gegalvaniseerd.

4. ONDERHOUD

- Doe dit bij aanvang van, en tweemaal per maand tijdens het buitenspeelseizoen.
- Controleer de schroeven, de sterkte van verbindingen en/of bevestigingen. Indien van toepassing dienen schroeven en moeren te worden aangedraaid. Smeer bewegende metalen onderdelen met olie. Vervang defecte onderdelen.
- **WAARSCHUWING:** Het niet uitvoeren van onderhoud kan gevaarlijke situaties opleveren.

LET OP!

- Een val van een glijbaan op een hard oppervlak kan ernstig letsel veroorzaken. AXI kan hiervoor niet aansprakelijk gesteld worden. Plaats de glijbaan altijd op een zachte ondergrond.
- AXI glijbanen zijn bestemd voor particulier gebruik. Het is niet toegestaan deze glijbanen te verhuren of te plaatsen op openbare plaatsen zoals scholen en kinderdagverblijven. Bij verhuur of gebruik op openbare plaatsen vervalt iedere garantie en vervallen andere aansprakelijkheden.

Mocht het product u niet in goede staat bereiken of als er zich andere problemen voordoen, neem dan contact op met uw dealer of verkooppunt waar u het product heeft aangeschaft.

5. GARANTIECERTIFICAAT

AXI verstrekt op haar AXI Glijbanen bij juist gebruik een garantie van 2 jaar.

AXI behoudt het recht geen garantie te verlenen als er sprake is van:

- het ontbreken van een origineel aankoopbewijs;
- toepassing voor andere doeleinden dan waarvoor de AXI glijbaan ontwikkeld is;
- een andere dan de voorgeschreven wijze van montage;
- het onvakkundig uitvoeren van technische reparaties;
- gebruik van de AXI glijbaan op openbare plaatsen zoals scholen en kinderdagverblijven;
- verhuur van de AXI glijbaan aan derden;
- het nalaten van de regelmatige controle op en waar nodig vervanging van onderdelen, schroeven en verbindingen.

FRANÇAIS

INTRODUCTION

Félicitations pour votre achat de l'AXI Slide. Avec ce choix, vous avez acheté un produit dont vous profiterez pendant des années.

1. SÉCURITÉ

Ce toboggan AXI est conçu et fabriqué conformément aux normes européennes EN71 et CE, qui garantissent la sécurité du toboggan.

1.1 CONSIGNES DE SÉCURITÉ

- Ne laissez pas jouer les enfants sans la surveillance d'un adulte.
- Les toboggans AXI conviennent à un enfant maximum (poids maximal 35 kg).
- Les glissières AXI sont livrées avec des amarres d'ancrage pour la stabilité et la sécurité.

2. MONTAGE

- Le montage de la glissière ne peut être effectué que par des adultes.
- La glissière AXI doit être ancrée avec le kit d'ancrage (fourni) ! Cela augmente la stabilité et donc la sécurité du jeu.
- Ne placez pas l'AXI Slide sur une surface dure telle que le béton ou l'asphalte. Une chute du toboggan sur une surface dure peut provoquer des blessures graves. Il est recommandé d'utiliser une surface qui absorbe les chocs, comme de l'herbe, des copeaux de bois ou du sable.
- Placez le toboggan AXI sur une surface plane à au moins 2,00 mètres d'autres structures et obstacles tels qu'une maison, un garage, une clôture et des branches ou des cordes à linge en surplomb.
- Pour les toboggans AXI, il est recommandé de placer la maison de manière à ce que le toboggan ne soit pas orienté vers le sud. La température du toboggan peut être considérablement augmentée par la simple chaleur du soleil.

3. MATÉRIAU

Les cadres de diapositives AXI sont en acier peint par poudrage, de plus l'acier est galvanisé à l'intérieur et à l'extérieur.

4. ENTRETIEN

- Faites-le au début de la saison des jeux de plein air et deux fois par mois pendant celle-ci.
- Vérifiez les vis, la solidité des connexions et/ou des fixations. Le cas échéant, les vis et les écrous doivent être serrés. Lubrifier les pièces métalliques en mouvement avec de l'huile. Remplacer les pièces défectueuses.
- AVERTISSEMENT : Le fait de ne pas effectuer la maintenance peut entraîner des situations dangereuses.

ATTENTION !

- Une chute d'un toboggan sur une surface dure peut provoquer des blessures graves. AXI ne peut être tenu responsable de cette situation. Placez toujours la diapositive sur une surface souple.
- Les diapositives AXI sont destinées à un usage privé. Il n'est pas permis de louer ou de placer ces diapositives dans des lieux publics tels que les écoles et les jardins d'enfants. En cas de location ou d'utilisation dans des lieux publics, toute garantie ou autre responsabilité sera annulée.

Veillez contacter votre revendeur ou le point de vente où vous avez acheté la maisonnette de jeu si le produit n'est pas livré en bon état ou si vous constatez un autre problème.

5. CERTIFICAT DE GARANTIE

AXI offre une garantie de 2 ans sur ses glissières AXI lorsqu'elles sont utilisées correctement.

L'AXI se réserve le droit de ne pas fournir de garantie si tel est le cas :

- manque d'un justificatif d'achat original ;
- à des fins autres que celles pour lesquelles l'AXI Slide a été développé ;
- montage autre que celui préconisé ;
- exécution incompétente des réparations techniques ;
- l'utilisation de la diapositive AXI dans les lieux publics tels que les écoles et les crèches ;
- la location du toboggan AXI à des tiers ;
- l'absence de contrôle régulier et, le cas échéant, de remplacement des pièces, des vis et des raccords.

ESPAÑOL

INTRODUCCIÓN

Felicitaciones por la compra del tobogán AXI. Con esta elección ha comprado un producto que disfrutará durante años.

1. SEGURIDAD

Este tobogán AXI está diseñado y fabricado de acuerdo con las normas europeas EN71 y CE, que garantizan la seguridad del tobogán.

1.1 INSTRUCCIONES DE SEGURIDAD

- No dejes que los niños jueguen sin supervisión (paterna).
- Los toboganes AXI son adecuados para un máximo de un niño (máximo 35 kg).
- Los toboganes AXI se suministran con anclajes de tierra para la estabilidad y la seguridad.

2. MONTAJE

- El montaje del tobogán sólo puede ser realizado por adultos.
- ¡El tobogán AXI debe ser anclado con el juego de anclaje (suministrado)! Esto aumenta la estabilidad y por lo tanto la seguridad del juego.
- No coloque el AXI Slide en una superficie dura como el hormigón o el asfalto. Una caída del tobogán sobre una superficie dura puede causar una lesión grave. Se recomienda una superficie que absorba los impactos como el césped, las virutas de madera o la arena.
- Coloca el tobogán AXI en una superficie plana, al menos a 2 metros de otras estructuras y obstáculos como una casa, un garaje, una valla y ramas colgantes o tendederos.
- Para los toboganes AXI, se recomienda que la casa esté ubicada de manera que el tobogán no esté orientado hacia el sur. La temperatura del tobogán puede incrementarse considerablemente simplemente por el calor del sol.

3. MATERIAL

Los marcos de las diapositivas AXI están hechos de acero con recubrimiento de polvo, además el acero está galvanizado por dentro y por fuera.

4. MANTENIMIENTO

- Háganlo al comienzo de la temporada de juegos al aire libre y dos veces al mes durante la misma.
- Compruebe los tornillos, la fuerza de las conexiones y/o fijaciones. Si corresponde, los tornillos y las tuercas deben ser apretados. Lubrique las partes metálicas móviles con aceite. Reemplazar las piezas defectuosas.
- **ADVERTENCIA:** La falta de mantenimiento puede resultar en situaciones peligrosas.

¡ATENCIÓN!

- Una caída de un tobogán sobre una superficie dura puede causar lesiones graves. AXI no puede ser responsable de esto. Siempre coloque el portaobjetos en una superficie suave.
- Las diapositivas AXI están destinadas a uso privado. No está permitido alquilar o colocar estas diapositivas en lugares públicos como escuelas y guarderías. En caso de alquiler o uso en lugares públicos, cualquier garantía será nula y cualquier otra responsabilidad quedará anulada.

Si no recibe el producto en buen estado o si se producen otros problemas, póngase en contacto con su distribuidor o punto de venta donde lo adquirió.

5. CERTIFICADO DE GARANTÍA

AXI ofrece una garantía de 2 años en sus diapositivas AXI cuando se usan correctamente.

AXI se reserva el derecho de no ofrecer una garantía si este es el caso:

- la ausencia de una prueba original de compra;
- para fines distintos a los que se desarrolló el tobogán AXI;
- un método de ensamblaje distinto al prescrito;
- la ejecución poco profesional de las reparaciones técnicas;
- el uso de la diapositiva AXI en lugares públicos como escuelas y guarderías;
- alquiler del tobogán de AXI a terceros;
- no revisar regularmente y, cuando sea necesario, reemplazar las piezas, tornillos y conexiones.

ITALIANO

INTRODUZIONE

Congratulazioni per l'acquisto dell'AXI Slide. Con questa scelta avete acquistato un prodotto che vi piacerà per anni a venire.

1. AVVERTENZE RELATIVE ALLA SICUREZZA

Questa guida AXI è progettata e realizzata in conformità alle norme europee EN71 e CE, che garantiscono la sicurezza della guida.

1.1 NORME PER UN UTILIZZO SICURO DEL PRODOTTO

- Non lasciate che i bambini giochino senza la supervisione (dei genitori).
- Gli AXI Slides sono adatti per un massimo di un bambino (massimo 35 kg).
- Le guide AXI Slides sono fornite con ancoraggi a terra per la stabilità e la sicurezza.

2. ISTRUZIONI PER IL MONTAGGIO

- Il montaggio del vetrino può essere effettuato solo da adulti.
- La slitta AXI deve essere ancorata con il set di ancoraggio (in dotazione)! Questo aumenta la stabilità e quindi la sicurezza di gioco.
- Non posizionare l'AXI Slide su una superficie dura come il cemento o l'asfalto. Una caduta del vetrino su una superficie dura può causare gravi lesioni. Si consiglia una superficie che assorba gli urti come erba, trucioli di legno o sabbia.
- Posizionare l'AXI Slide su una superficie piana ad almeno 2,00 metri di distanza da altre strutture e ostacoli come una casa, un garage, una recinzione e rami sporgenti o stendibiancheria.
- Per gli scivoli AXI, si raccomanda di posizionare la casa in modo che lo scivolo non sia rivolto a sud. La temperatura del vetrino può essere aumentata notevolmente semplicemente con il calore del sole.

3. MATERIALE COSTITUTIVO

I telai di scorrimento AXI sono realizzati in acciaio verniciato a polvere, inoltre l'acciaio è zincato all'interno e all'esterno.

4. MANUTENZIONE

- Fatelo all'inizio della stagione di gioco all'aperto e due volte al mese durante la stagione di gioco all'aperto.
- Controllare le viti, la resistenza dei collegamenti e/o dei fissaggi. Se del caso, viti e dadi devono essere serrati. Lubrificare le parti metalliche in movimento con olio. Sostituire le parti difettose.
- ATTENZIONE: La mancata esecuzione della manutenzione può causare situazioni di pericolo.

ATTENZIONE

- Una caduta da un vetrino su una superficie dura può causare gravi lesioni. AXI non può essere ritenuta responsabile per questo. Posizionare sempre il vetrino su una superficie morbida.
- Le guide AXI sono destinate all'uso privato. Non è consentito affittare o collocare questi scivoli in luoghi pubblici come scuole e asili. In caso di noleggio o utilizzo in luoghi pubblici qualsiasi garanzia sarà nulla e ogni altra responsabilità decadrà.

Qualora il prodotto non risulti conforme alle specifiche all'atto della consegna o in caso di altri inconvenienti, contattare il rivenditore o il punto vendita presso cui è avvenuto l'acquisto.

5. CERTIFICATO DI GARANZIA

AXI fornisce una garanzia di 2 anni sui suoi AXI Slides se utilizzati correttamente.

AXI si riserva il diritto di non fornire una garanzia in questo caso:

- l'assenza di una prova d'acquisto originale;
- applicazione per scopi diversi da quelli per cui è stato sviluppato l'AXI Slide;
- un metodo di montaggio diverso da quello prescritto;
- l'esecuzione non professionale di riparazioni tecniche;
- utilizzo del l'altalena AXI in spazi pubblici quali scuole e asili;
- noleggio dello scivolo AXI a terzi;
- mancanza di controlli regolari e, se necessario, sostituzione di parti, viti e collegamenti.



PRAGMA BRANDS

AXI

Premium brand with high quality wooden playhouses, play sets, swings, furniture, pet houses and sports games.

STEP2

US based market leader in highest quality roto-moulded plastic toys including sand/water tables, playhouses, furniture and creative play.

BACKYARD DISCOVERY

US based market leader in high quality wooden playhouses, play sets, sheds and garden accessories.

SUNNY

Mainstream indoor and outdoor toys such as teepee tents, easels, kitchens and sand pits.

COUGAR

Table games for indoor fun with football tables, air hockey tables, pool tables and multi-purpose tables.

SAFETY SAM

He is known as Safety Sam, Victor Veilig, Benni Brems and Simon Sikker. This brand is specifically directed towards the safety of children playing outside using localized names for more local awareness.



FREESTANDING SLIDE 220CM



A Pragma Brand

AXI is one of our brands with awesome products of great quality, that offers hours of active fun!

Pragma

Kruisboog 40
3905 TG Veenendaal
Netherlands
T: +31 (0)318 - 57 88 00
info@pragma-trading.com
www.pragma-trading.com

210106BVG

BY PRAGMA