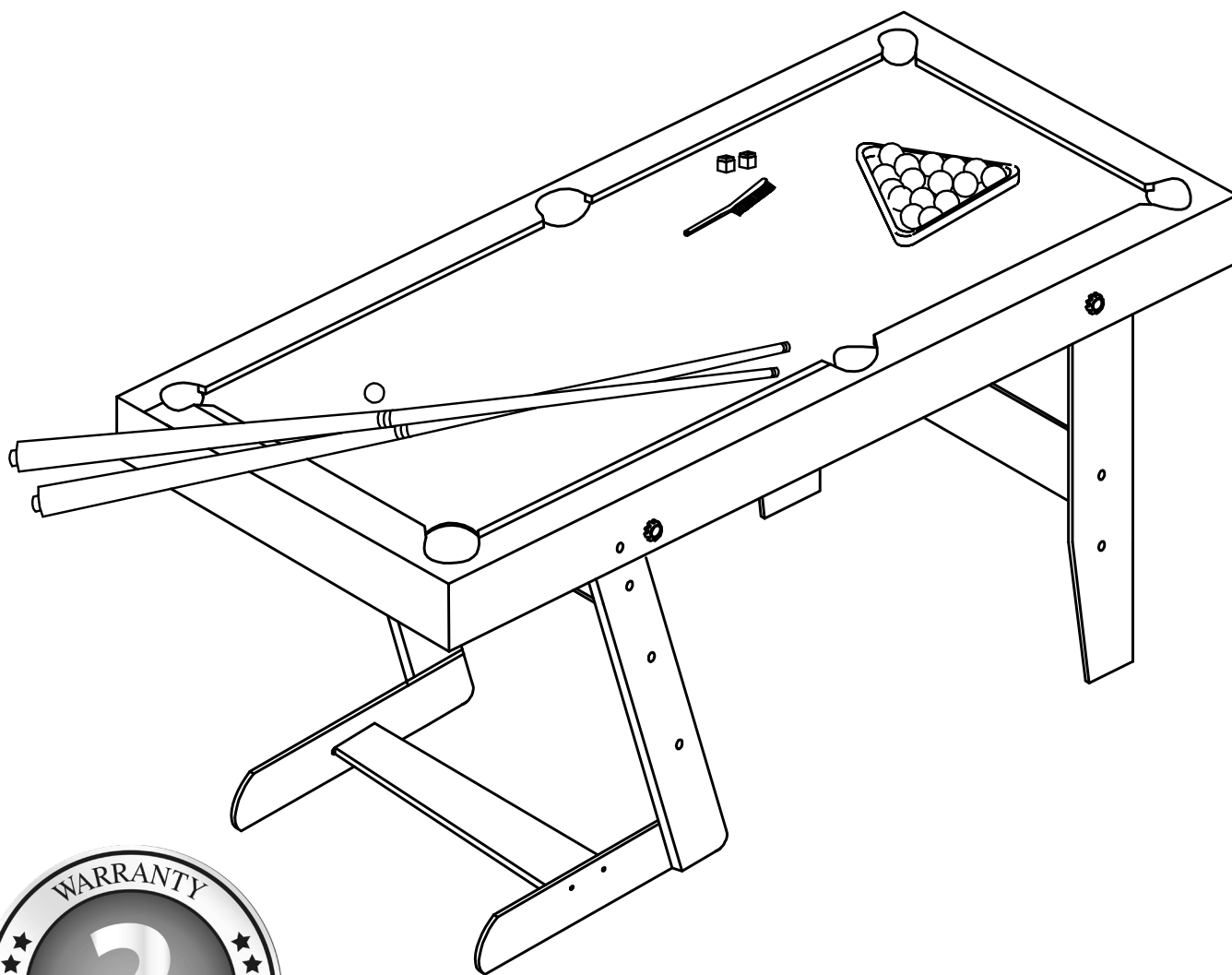


Pool table / Pooltisch / Pooltafel /  
Table de billard / mesa de billar / tavolo da biliardo



## HUSTLE XL



Instruction Manual  
Gebrauchsanweisung  
Gebruikshandleiding  
Mode D'emploi  
Manual De Usuario  
Istruzione Per L'uso

BY PRAGMA



**BY PRAGMA**

## ! NOTICE



### EN

#### WARNING

##### CHOKING HAZARD

Small parts. Not suitable for children under 36 months.

THE PRODUCT IS TO BE ASSEMBLED BY AN ADULT.

Potential hazard description, e.g. In unassembled state contain potentially hazardous sharp points, so please keep out of baby's reach.

Only for domestic use. Retain for future reference.

### DE

#### WARNUNG

##### VERSCHLUCKUNGSGEFAHR

Kleine Teile. Für Kinder unter 3 Jahren nicht geeignet.

DAS PRODUKT IST VON EINEM ERWACHSENEN ZUSAMMENGEBAUT WERDEN.

Beschreibung potenzieller Gefahr, z.B. in nicht zusammengesetztem Zustand enthält es potenziell gefährliche scharfe Spitzen, daher von Babys fernhalten!

Nur für den häuslichen Gebrauch. Diese Informationen aufheben.

### NL

#### WAARSCHUWING

##### VERSTIKKINGSGEVAAR

Kleine onderdelen. Niet geschikt voor kinderen onder de 36 maanden.

HET PRODUCT MOET DOOR EEN VOLWASSENE GEMONTEERD WORDEN.

Beschrijving potentieel gevaar, bv in ongemonteerde toestand bevat het potentieel gevaarlijke punten, zorg ervoor dat baby's er niet bij kunnen.

Alleen geschikt voor particulier gebruik. Bewaar deze informatie.

### FR

#### AVERTISSEMENT

##### RISQUE D'ÉTOUFFEMENT

Petit matériel. Ne convient pas pour les enfants de moins de 36 mois.

LE PRODUIT DOIT ÊTRE ASSEMBLÉ PAR UN ADULTE.

Description de risque potentiel, par exemple, Démonté, contient des pointes potentiellement dangereuses. À conserver hors de portée des enfants en bas âge.

Convient uniquement pour l'utilisation. Conserver pour une consultation ultérieure.

### ES

#### ADVERTENCIA

##### PELIGRO DE ASFIXIA

Piezas pequeñas. No adecuado para menores de 36 meses.

EL PRODUCTO DEBE SER MONTADO POR UN ADULTO

Descripción de posible peligro, p. ej.: El producto desmontado contiene posibles puntos afilados, así que debe mantenerse fuera del alcance del bebé

Sólo para uso doméstico. Conservar para futuras consultas.

### IT

#### AVVERTENZA

##### PERICOLO DI SOFFOCAMENTO

Componenti di piccole dimensioni. Non adatto per bambini di età inferiore a 36 mesi.

IL GIOCATTOLO DEVE ESSERE MONTATO DA UN ADULTO.

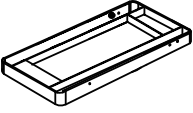

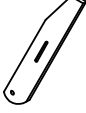
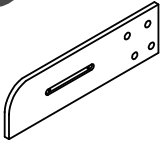
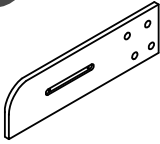
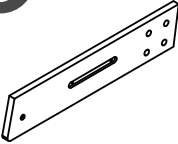
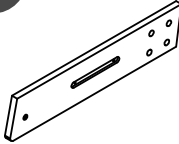
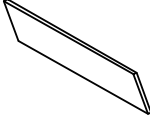
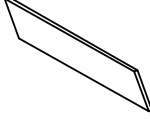
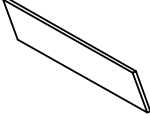
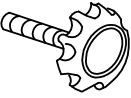
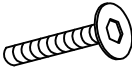

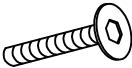





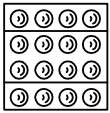

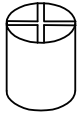
Descrizione dei rischi potenziali, ad es. in condizioni smontate contiene parti acuminate potenzialmente pericolose; tenere quindi fuori dalla portata del bambino.

Esclusivamente per uso domestico. Conservare per riferimento futuro.

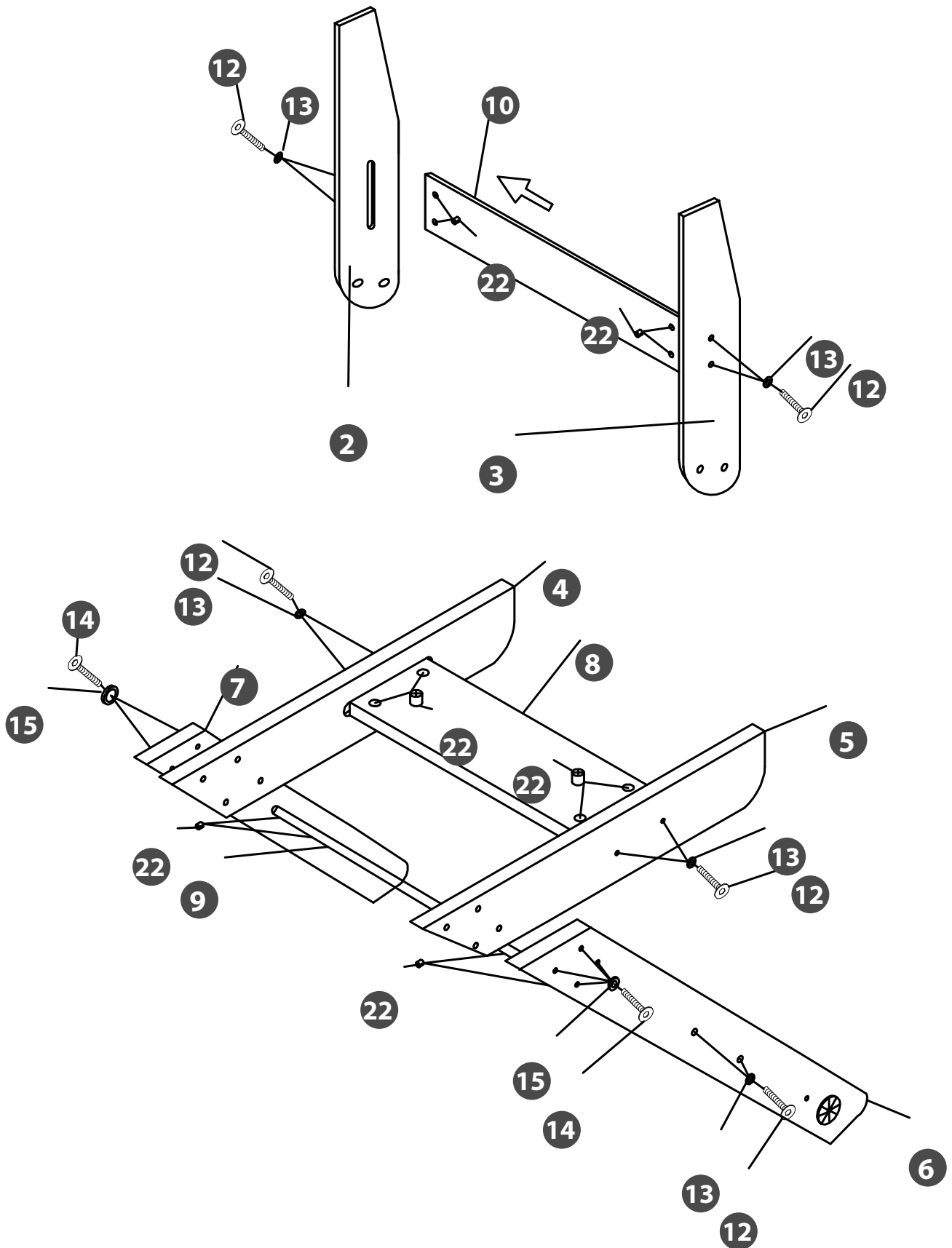


**COUGAR**

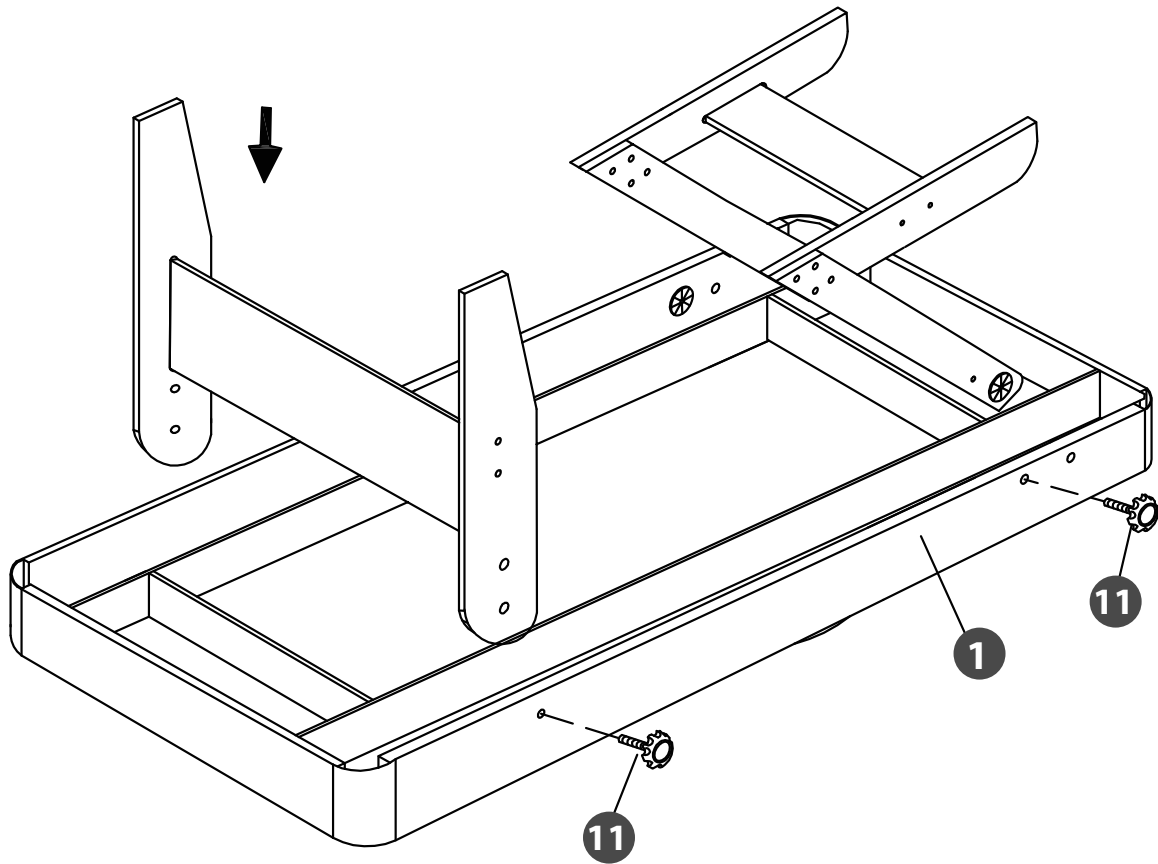
BY PRAGMA

<b>1</b>  x1	<b>2</b>  x1	<b>3</b>  x1	<b>4</b>  x1	<b>5</b>  x1
<b>6</b>  x1	<b>7</b>  x1	<b>8</b>  x1	<b>9</b>  x1	<b>10</b>  x1
<b>11</b>  x6	<b>12</b>  x12	<b>13</b>  x12	<b>14</b>  x8	<b>15</b>  x8
<b>16</b>  x2	<b>17</b>  x1	<b>18</b>  x1	<b>19</b>  x2	<b>20</b>  x1
<b>21</b>  x1	<b>22</b>  x12			

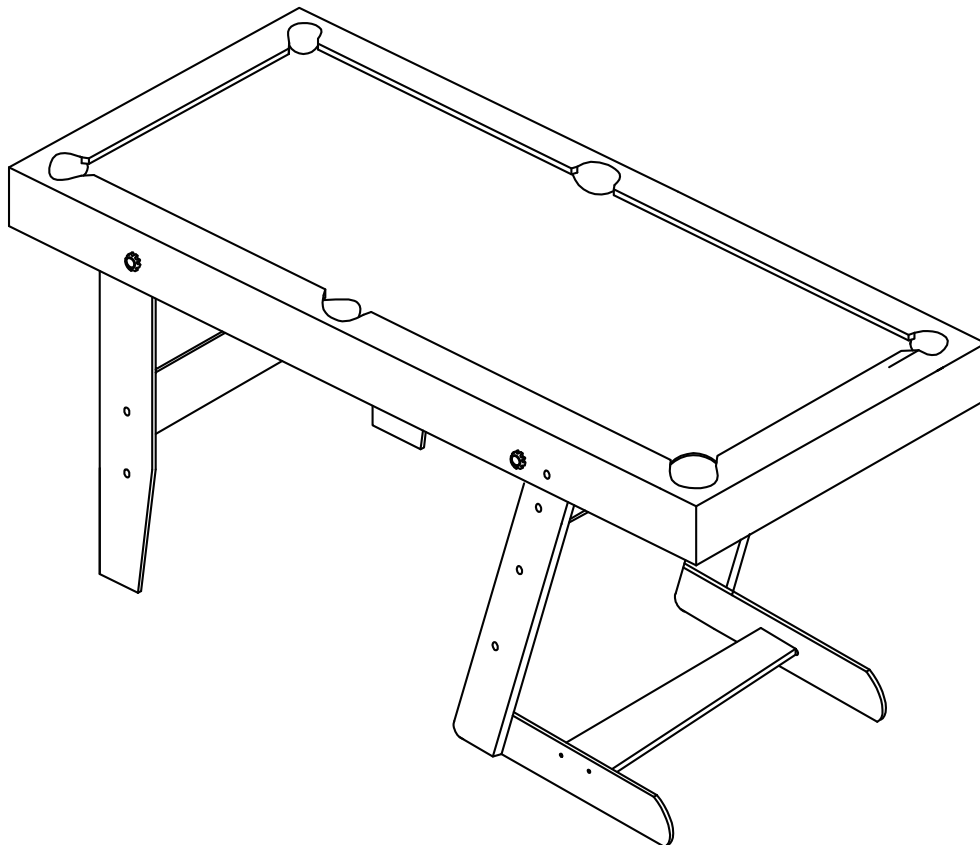
1



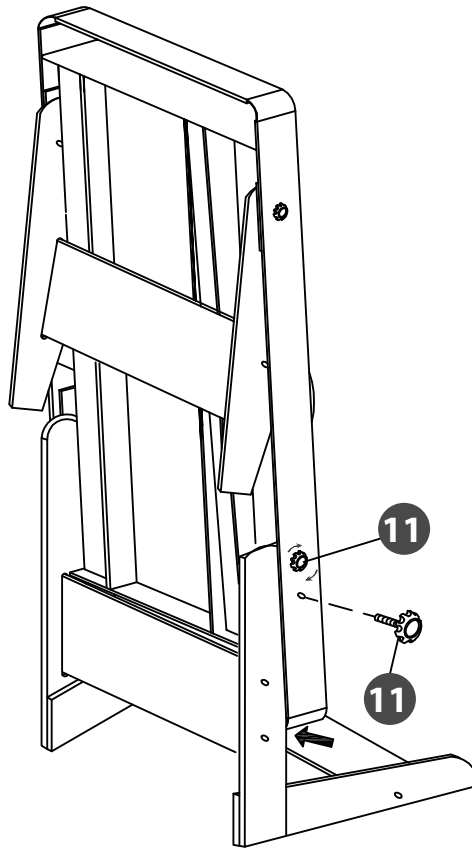
2



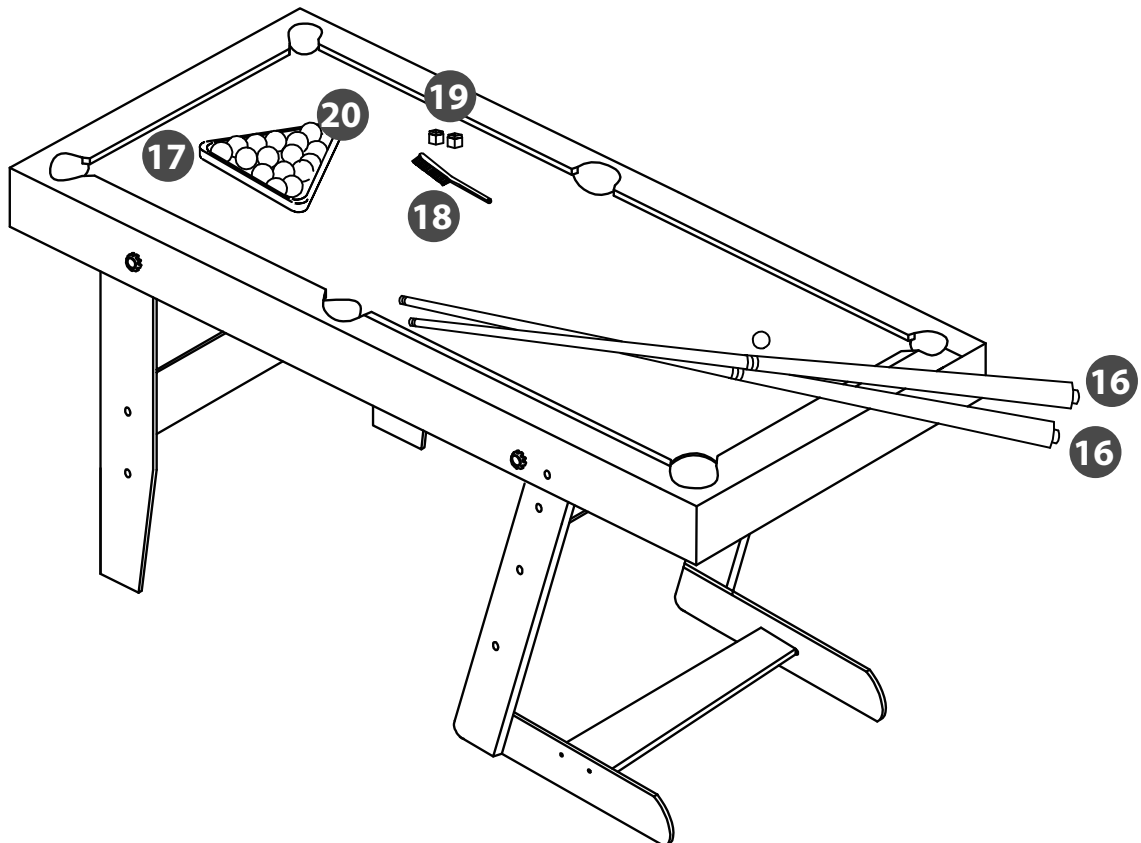
3



4



5





### TABLE MAINTENANCE / PFLEGE DES TISCHES / TAFELONDERHOUD / ENTRETIEN DE LA TABLE / TABLA DE MANTENIMIENTO / MANUTENZIONE DEL TAVOLO

#### TABLE SURFACE

Keep your table covered. If there is dust on the playfield or the aprons, use a vacuum or the brush provided to remove. Do not sit on the table and do not use the table outside.

#### POCKETS

DO NOT lift the table by placing your hands under the pockets, and do not sit, lean or put pressure on the pockets.

#### LEGS

Check that the leg bolts are tight. When moving the table, lift table off of its legs and place it down squarely on the legs, do not drag the table (and do not lift by the pockets).

#### BOLTS

Please make sure that all the screws, bolts are tightened before using.

#### TISCHOBERFLÄCHE

Decken Sie den Tisch ab, wenn er nicht benutzt wird. Sollte sich Staub auf dem Spielfeld oder den Einfassungen befinden, entfernen Sie diesen mit einem Staubsauger oder die mitgelieferte Bürste, um den Staub zu entfernen. Setzen Sie sich nicht auf den Tisch und benutzen Sie den Tisch nicht im Freien.

#### BALLAUFFANGNETZEN

Heben Sie den Tisch NICHT an, indem Sie Ihre Hände unter die Ballauffangnetzen legen, und setzen Sie sich nicht hin, lehnen Sie sich nicht an und üben Sie keinen Druck auf die Ballauffangnetzen aus.

#### BEINE

Überprüfen Sie, ob die Schrauben der Beine gut festgezogen sind. Wenn Sie den Tisch verschieben, heben Sie ihn hoch und stellen Sie ihn wieder flach auf seine Beine. Ziehen Sie den Tisch nicht über den Boden (und heben Sie ihn nicht an den Ballauffangnetzen an).

#### SCHRAUBEN

Bitte versichern Sie sich, dass alle Schrauben und Bolzen vor der Benutzung des Tisches gut festgezogen sind.

#### TAFELOPPERVLAK

Houd de tafel afgedekt. Indien er stof op het speelveld of de afdekhoes ligt, gebruik dan een stofzuiger of de meegeleverde borstel om het te verwijderen. Ga niet op de tafel zitten en gebruik de tafel niet buiten.

#### POCKETS

Til de tafel NIET op door uw handen onder de pockets te plaatsen en ga niet zitten, leunen of druk uitoefenen op de pockets.

#### POTEN

Controleer of de bouten in de poten goed vastzitten. Als je de tafel verplaatst, til je de tafel van zijn poten af en zet deze weer recht op de poten neer. Verschuif de tafel niet (en til hem niet op aan de pockets).

#### BOUTEN

Zorg ervoor dat alle schroeven en bouten voor gebruik zijn aangedraaid.

#### SURFACE DE LA TABLE

Maintenir la table couverte. Quand il y a de la poussière sur le terrain de jeu ou sur les tabliers, utilisez un aspirateur ou la brosse fournie pour l'enlever. Ne pas s'asseoir sur la table et ne pas utiliser la table à l'extérieur.

#### POCHES

Ne soulevez pas la table en plaçant vos mains sous les poches, et ne vous asseyez pas, ne vous appuyez pas et n'exercez pas de pression sur les poches.

#### PIEDS

Vérifier que les boulons des pieds sont bien serrés. Pour déplacer la table, la soulever de ses pieds et la replacer de niveau sur ses pieds : ne pas traîner la table (et ne la soulevez pas par les poches).

#### BOULONS

Veillez vous assurer que tous les boulons et écrous sont serrés avant toute utilisation.

#### SUPERFICIE DE LA MESA

Mantenga la mesa cubierta. Si hay polvo en el campo de juego o porterías, use una aspiradora o el cepillo provisto para quitarlo. No se sienta sobre la mesa ni la use en exteriores.

#### BOLSAS

NO levante la mesa poniendo las manos debajo de los bolsillos, y no se sienta, incline o presione los bolsillos.

#### PATAS

Asegúrese de que los pernos de las patas están bien apretados. Al mover la mesa, levántela de las patas y colóquela plana sobre las mismas. No la arrastre (y no la levante por los bolsillos).

#### PERNOS

Asegúrese de que todos los pernos y tornillos están apretados antes de su uso.

#### SUPERFICIE DEL TAVOLO

Tenere il tavolo coperto. Se c'è polvere sul campo da gioco o sulle casacche, usate un aspirapolvere o la spazzola in dotazione per rimuoverla. Non sedersi sul tavolo e non utilizzare il tavolo all'esterno.

#### TASCHETTI

NON sollevare il tavolo mettendo le mani sotto le tasche e non sedersi, non appoggiarsi e non fare pressione sulle tasche.

#### GAMBE

Controllare che i bulloni delle gambe siano ben fissati. Quando si sposta il tavolo, sollevare il tavolo dalle gambe e posizionarlo esattamente sulle gambe, non trascinare il tavolo (e non sollevarlo per le tasche).

#### BULLONI

Assicuratevi che tutte le viti e i bulloni siano avvitati prima dell'uso.

# HUSTLE XL

## GUARANTEE



Congratulations on your purchase of the Cougar Hustle XL. You have bought a product you will enjoy for many years. Cougar provides a 2-year guarantee on this product, when properly used. If the product does not reach you in good condition or if there are other problems, please contact your dealer or point of sale where you purchased the product.

Herzlichen Glückwunsch zum Erwerb der Cougar Hustle XL. Mit Ihrer Entscheidung haben Sie ein Produkt erworben, an dem Sie viele Jahre lang Freude haben werden. Cougar gibt eine Garantie von 2 Jahren auf dieses Produkt, bei richtiger Verwendung. Wenn Sie das Produkt nicht in einwandfreiem Zustand erhalten oder wenn sich andere Probleme ergeben, wenden Sie sich dann an den Händler oder die Verkaufsstelle, wo Sie das Produkt erworben haben.

Gefeliciteerd met uw aankoop van de Cougar Hustle XL. Met deze keuze heeft u een product gekocht waarvan u jarenlang plezier zult hebben. Cougar verstrekt op dit product - bij juist gebruik - een garantie van 2 jaar. Mocht het product u niet in goede staat bereiken of als er zich andere problemen voordoen, neem dan contact op met uw dealer of verkooppunt waar u het product heeft aangeschaft.

Félicitations pour votre achat du Cougar Hustle XL. Vous avez choisi un produit qui vous apportera du bonheur pendant des années. Sur le produit, Cougar offre une garantie de 2 ans, à condition de l'utiliser de manière adéquate. Veuillez contacter votre revendeur ou le point de vente où vous l'avez acheté si le produit n'est pas livré en bon état ou si vous constatez un autre problème.

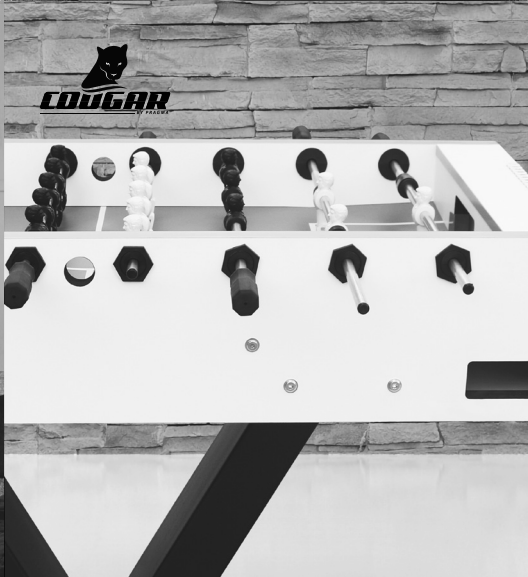
Felicidades por la compra del Cougar Hustle XL. Al elegir nuestra marca, usted disfrutará muchos años de un producto de calidad. Cougar ofrece una garantía de 2 años el producto, siempre que se utilicen de forma adecuada. Si el producto no cumple con las especificaciones en el momento de la entrega o en caso de otros problemas, contáctese con el distribuidor o el punto de venta donde se realizó la compra.

Congratulazioni per l'acquisto della Cougar Hustle XL. Con l'acquisto dei nostri prodotti avete scelto una qualità che dura nel tempo. Il prodotto - fermo restando un idoneo utilizzo - da una garanzia Cougar di 2 anni. Qualora il prodotto non risulti conforme alle specifiche all'atto della consegna o in caso di altri inconvenienti, contattare il rivenditore o il punto vendita presso cui è avvenuto l'acquisto.



## WARNING!

Manufacturer and seller expressly disclaim any and all liability for personal injury, property damage or loss, either direct, indirect or incidental, resulting from the incorrect attachment, improper use, inadequate maintenance, or neglect of this product.



## PRAGMA BRANDS

### AXI

Premium brand with high quality wooden playhouses, play sets, swings, furniture, pet houses and sports games.

### STEP2

US based market leader in highest quality roto-moulded plastic toys including sand/water tables, playhouses, furniture and creative play.

### BACKYARD DISCOVERY

US based market leader in high quality wooden playhouses, play sets, sheds and garden accessories.

### SUNNY

Mainstream indoor and outdoor toys such as teepee tents, easels, kitchens and sand pits.

### COUGAR

Table games for indoor fun with football tables, air hockey tables, pool tables and multi-purpose tables.

### SAFETY SAM

He is known as Safety Sam, Victor Veilig, Benni Brems and Simon Sikker. This brand is specifically directed towards the safety of children playing outside using localized names for more local awareness.



## HUSTLE XL

**Pragma**  
the multi-brand company

### **A Pragma Brand**

Cougar is one of our brands with fun table games of great quality that provides hours of fun!

### **Pragma**

Kruisboog 40  
3905 TG Veenendaal  
Netherlands  
T: +31 (0)318 - 57 88 00  
info@pragma-trading.com  
www.pragma-trading.com

**BY PRAGMA**