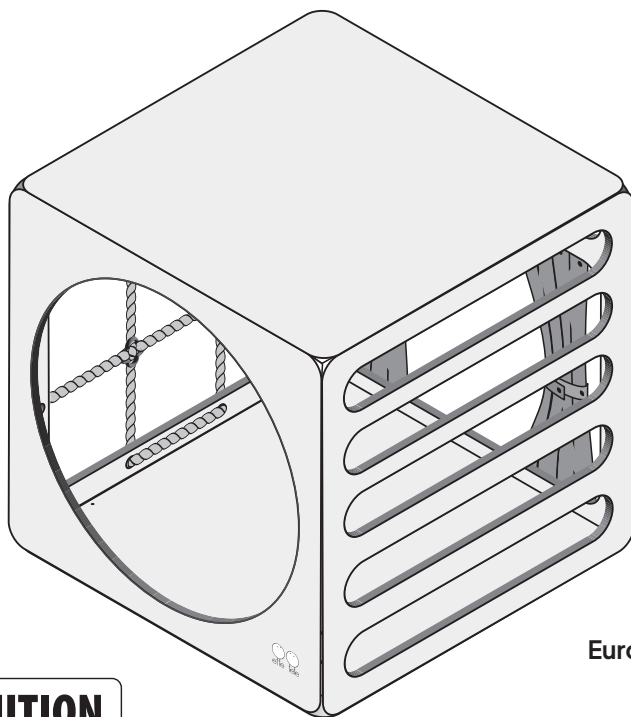
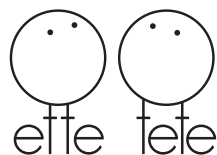


# CUBITRI

Climbing play cube



COMPANY: **Snores Ltd**  
VAT ID: LV40203014965  
Address: "Barzi", Tinuzu reg.,  
Ogre county, LV-5015, Latvia  
Customer service:  
+371 25704040 (8:00-17:00 CET)  
support@ettetete.com  
www.ettetete.com

**European Standard:  
Safety of toys**

**EN 71-1:2018-12**

Part 1: Mechanical and  
physical properties

**EN 71-2:2021-02**

Part 2: Flammability

**EN 71-3:2019+A1:2021**

Migration of certain elements

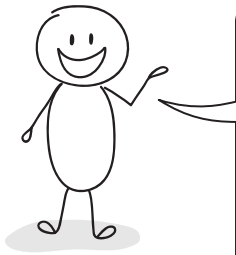
**EN 71-8:2018-03**

Part 8: Activity toys for domestic use

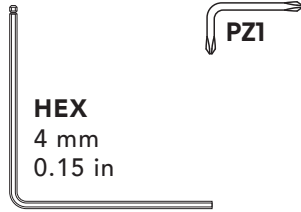
**EN 71-9:2005 +A1:2007**

Organic chemical compounds

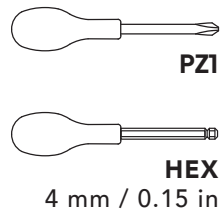




Tools needed:



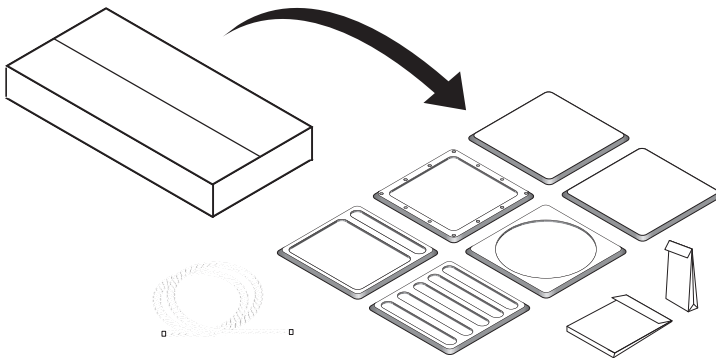
Recomended:



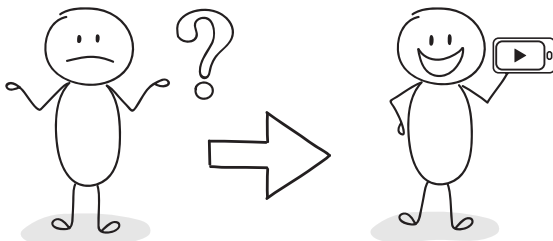
## CONSTRUCTION BY ADULTS!

02.10.2023. Rev.2

Lay everything out on flat surface:



For video instructions look in Ette Tete Youtube account:



**ettetete.com**  
support@ettetete.com

# PART LIST

PZ1



HEX  
4 mm  
0.15 in

24x



24x

Lamello Clamex

2x

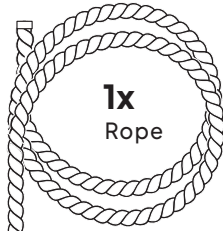


4x



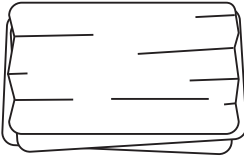
Size  
2.9\*16mm  
(PZ2)

4x

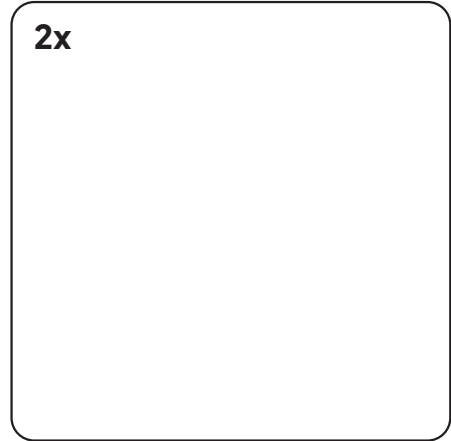


1x  
Rope

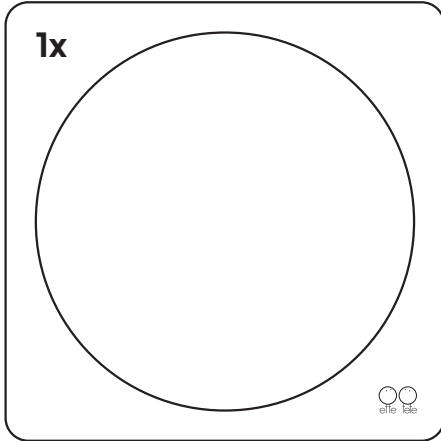
2x Curtains



2x

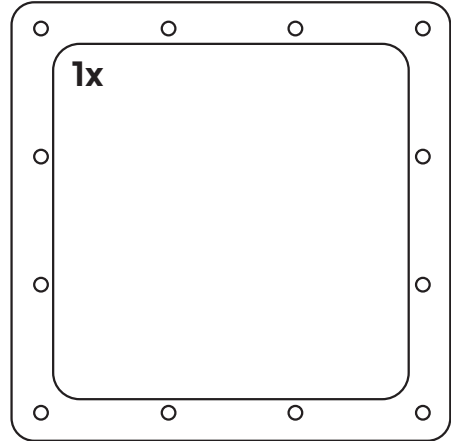


1x

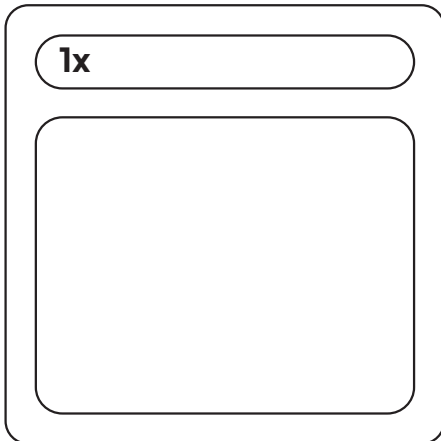


elle to

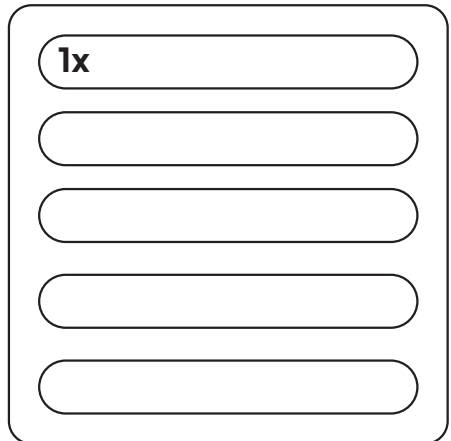
1x



1x

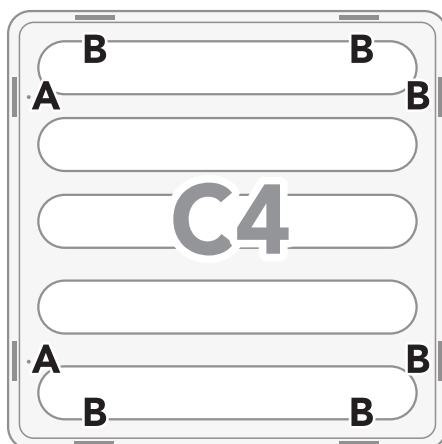
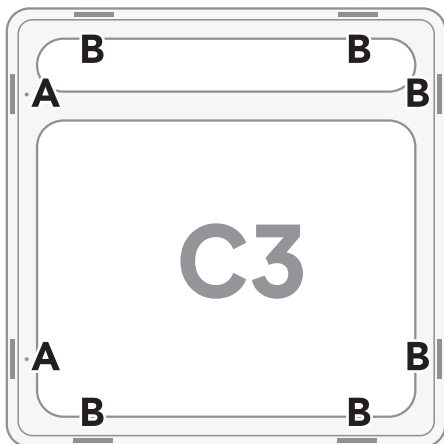
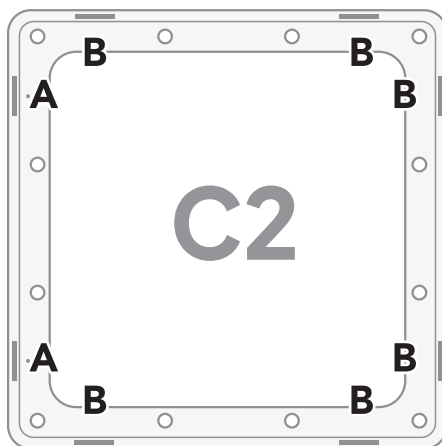
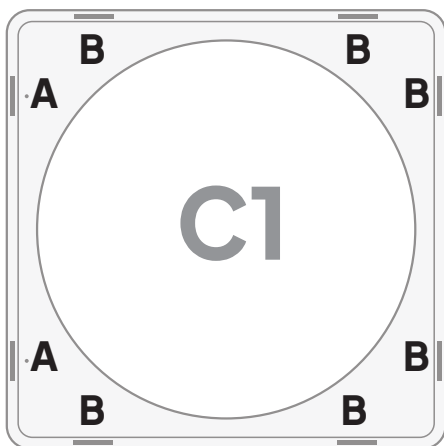
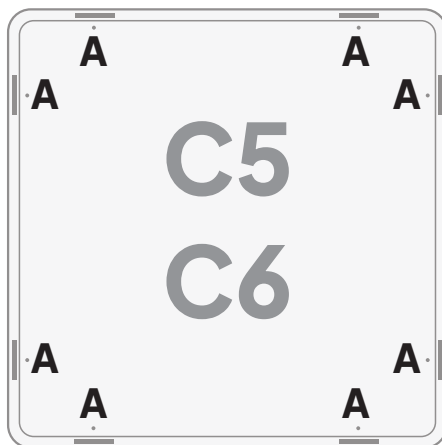


1x



1

Please note the difference between connectors !

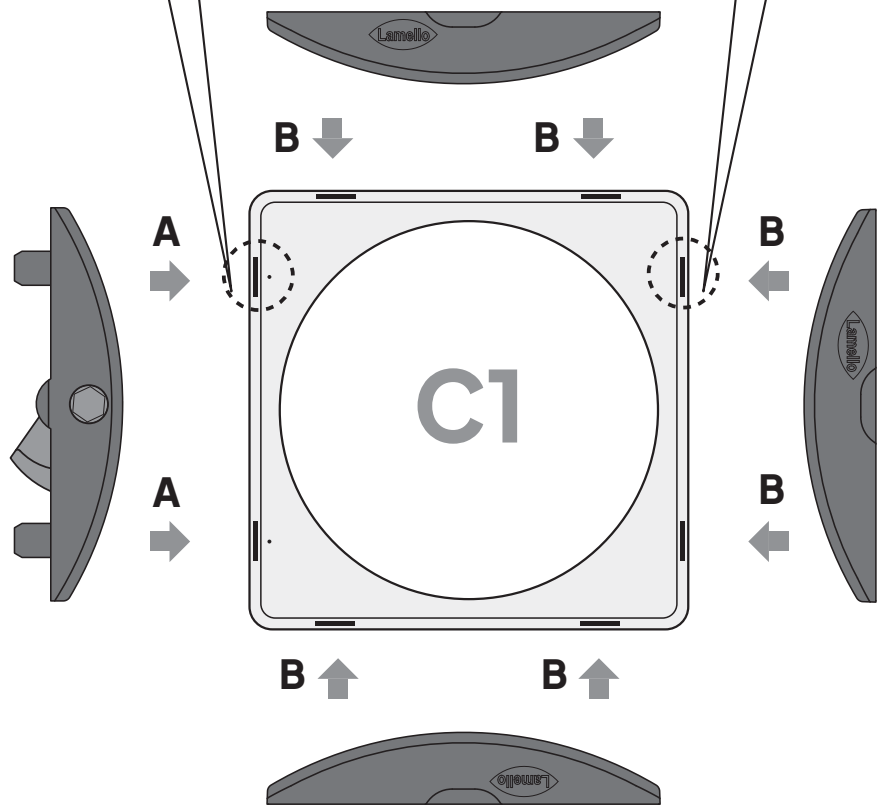
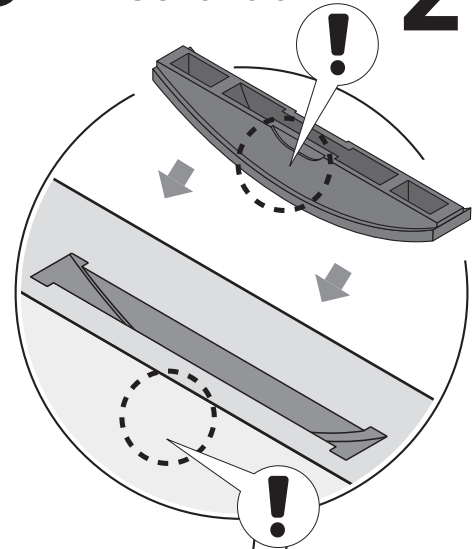
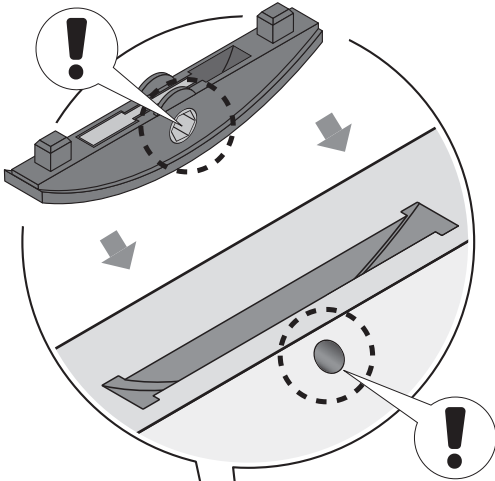




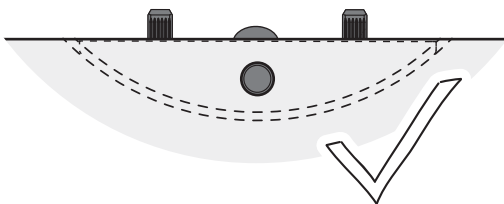
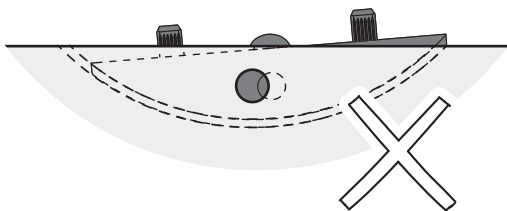
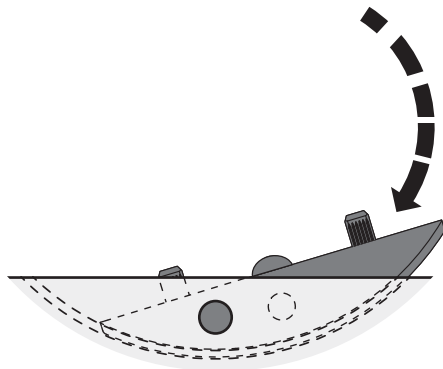
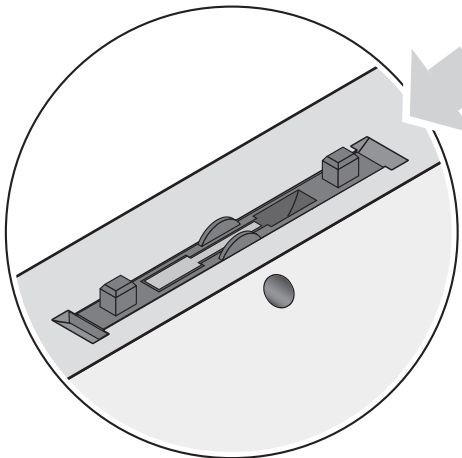
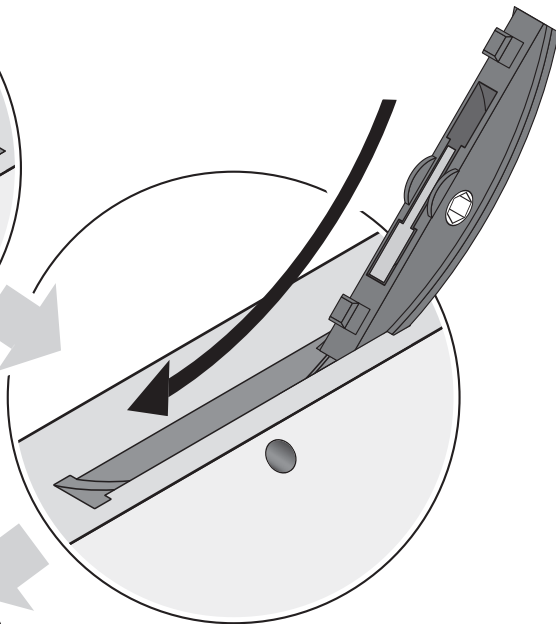
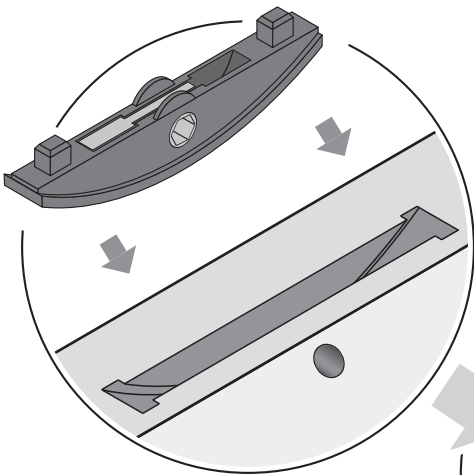
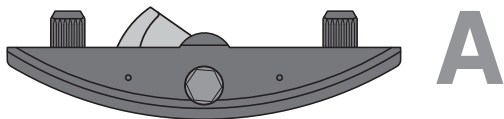
**A** goes in a place  
WITH a hole

**B** goes in a place  
WITHOUT a hole

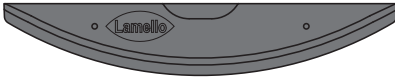
**2**



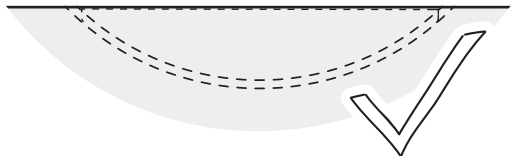
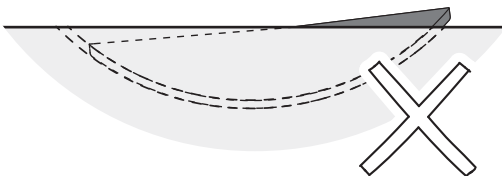
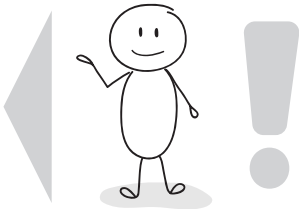
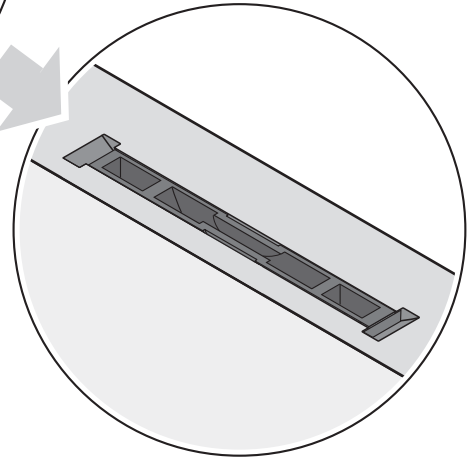
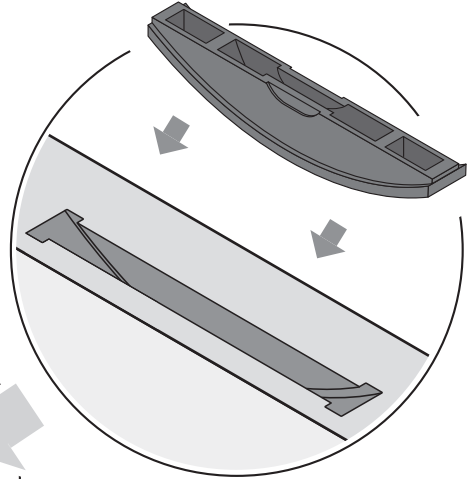
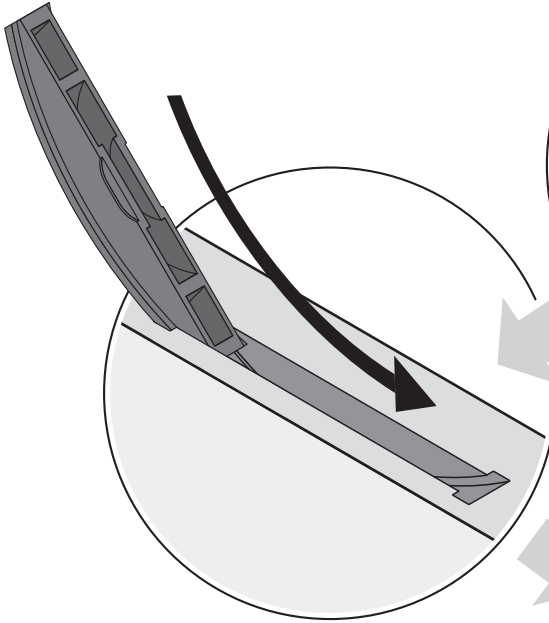
# 3



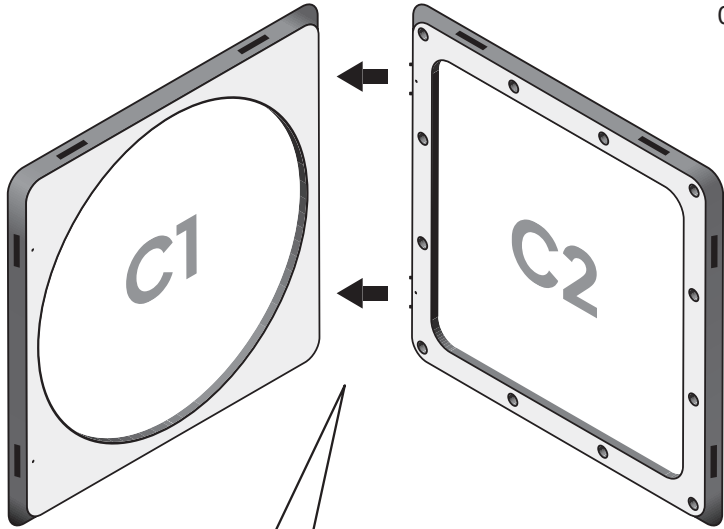
B



4

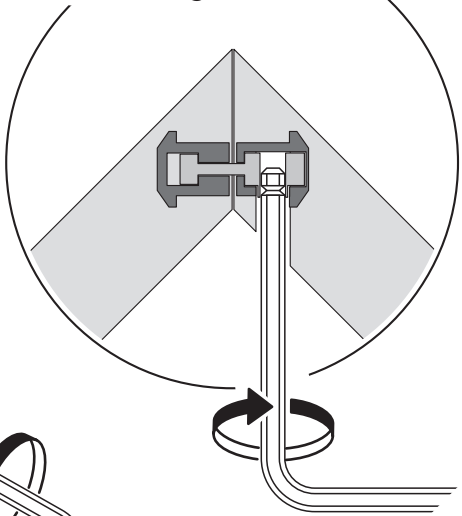
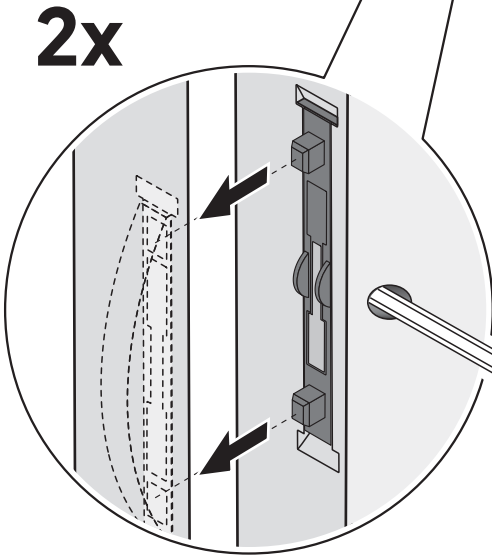


5

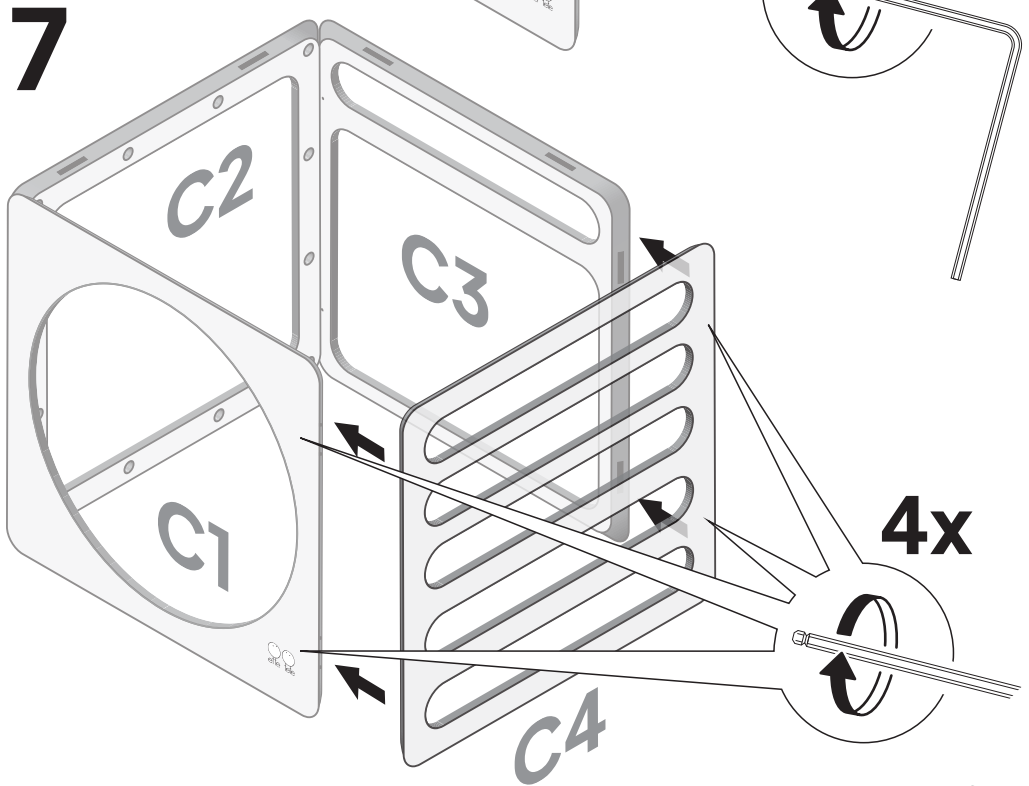
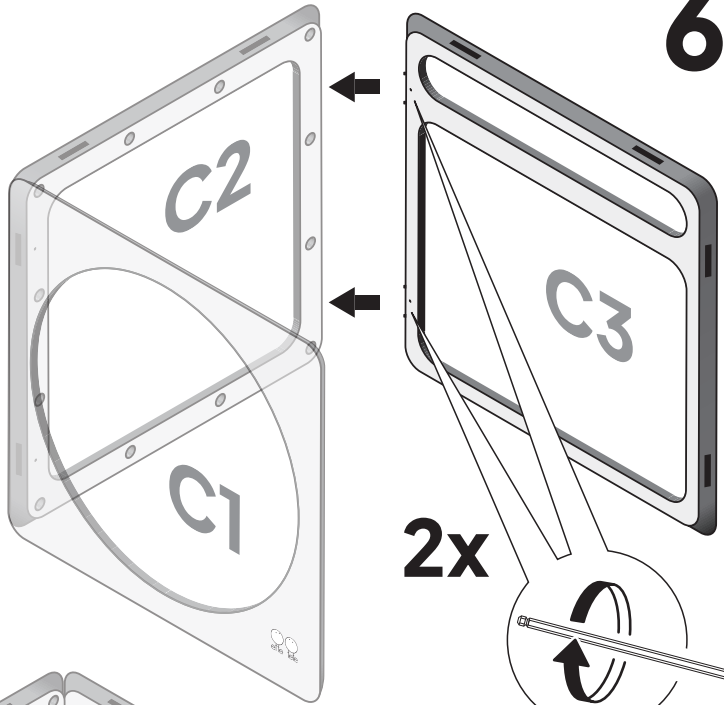
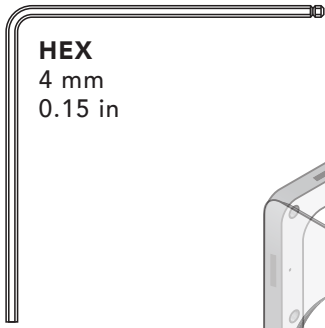


HEX  
4 mm  
0.15 in

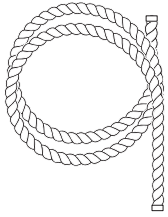
The side edges should fit snugly when the connector is tightened



~90°



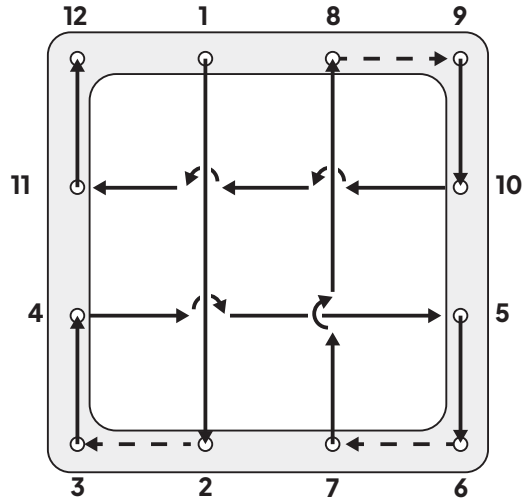
# 8



○ 2x    † 4x



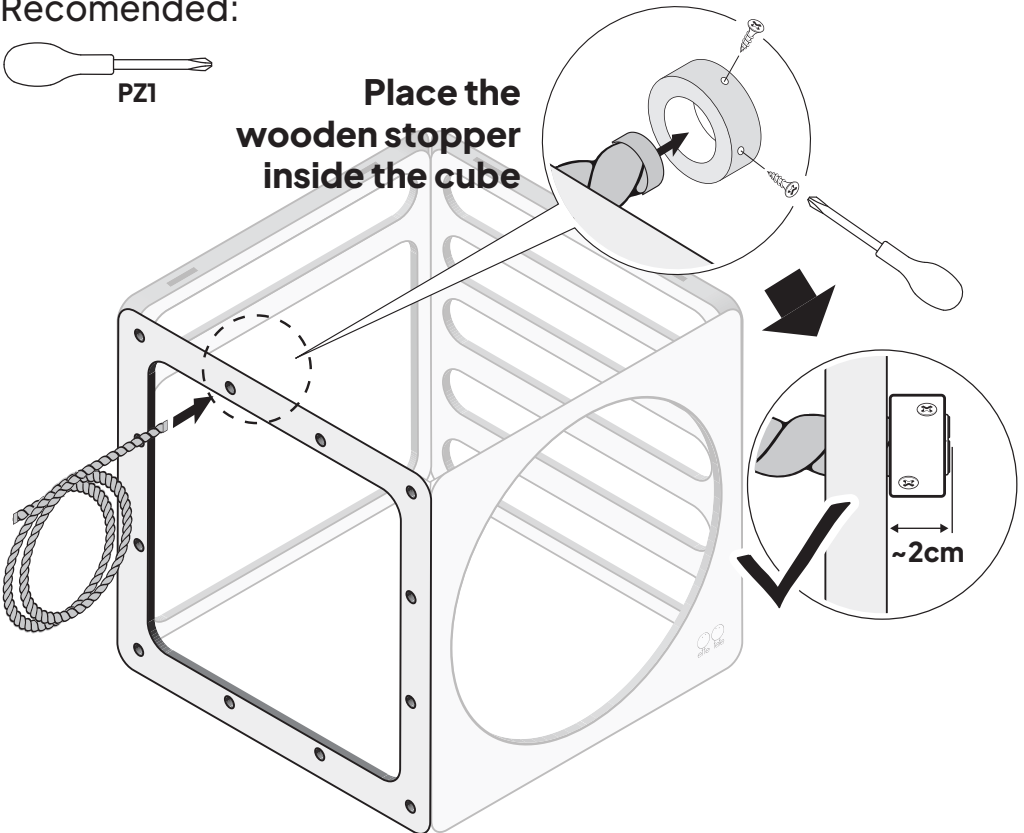
Finish ↑      ↓ Start here



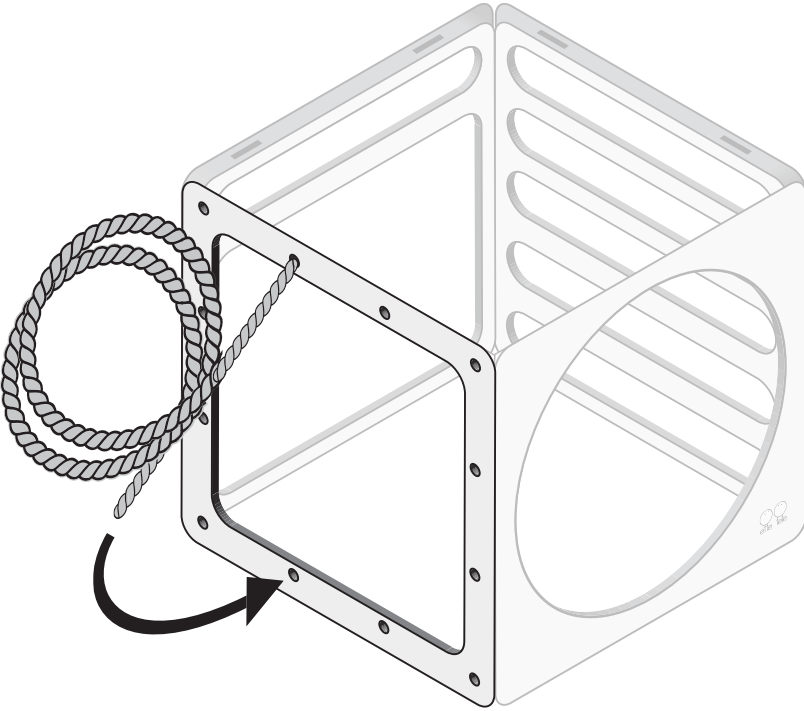
Recommended:



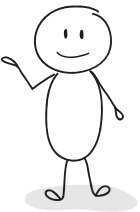
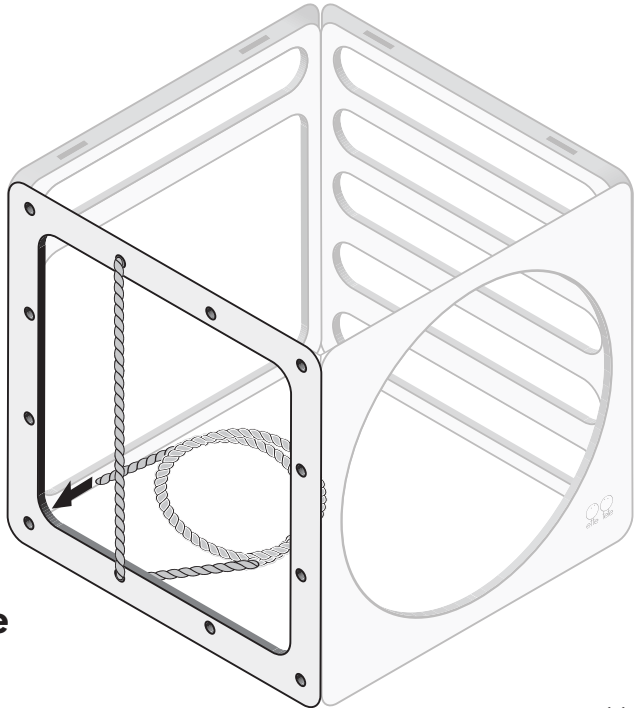
Place the wooden stopper inside the cube



9

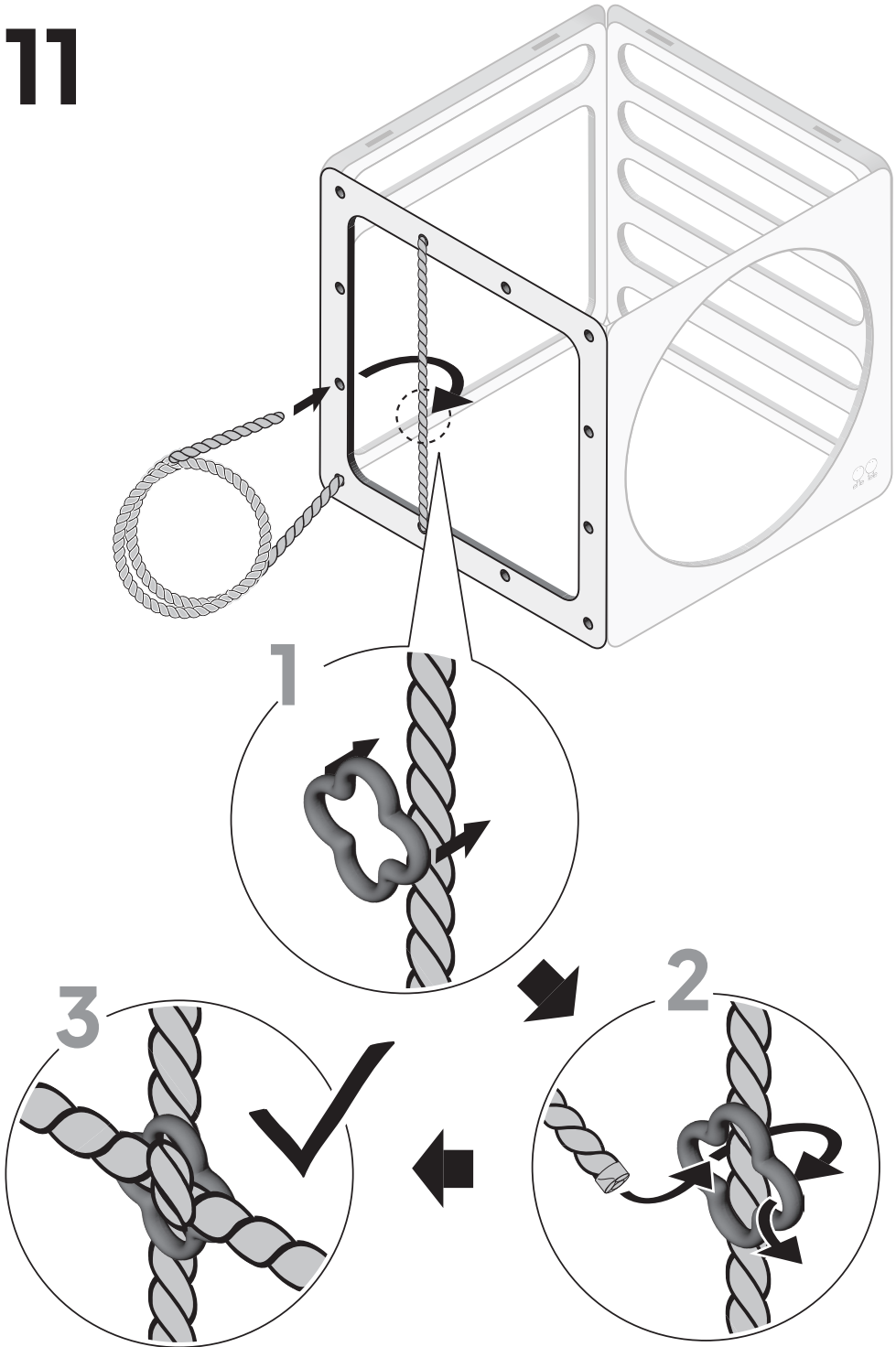


10



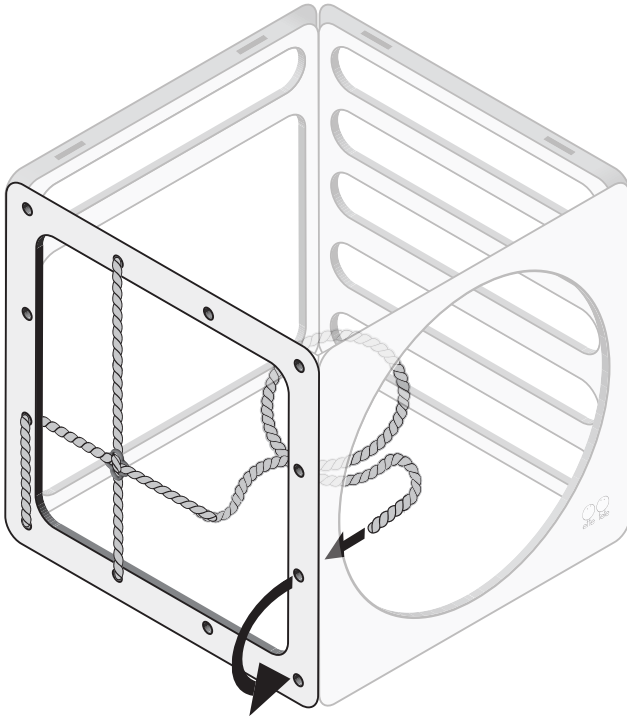
**Keep  
the rope  
tight**

# 11





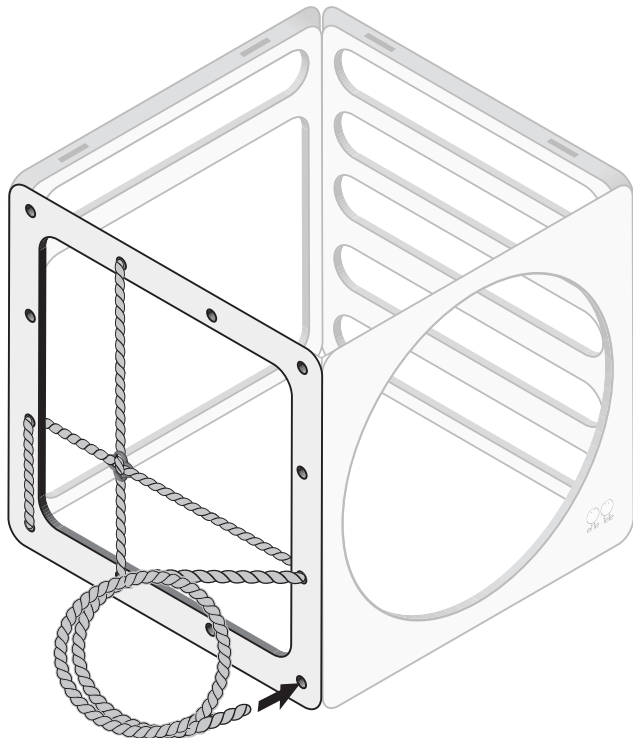
# 12



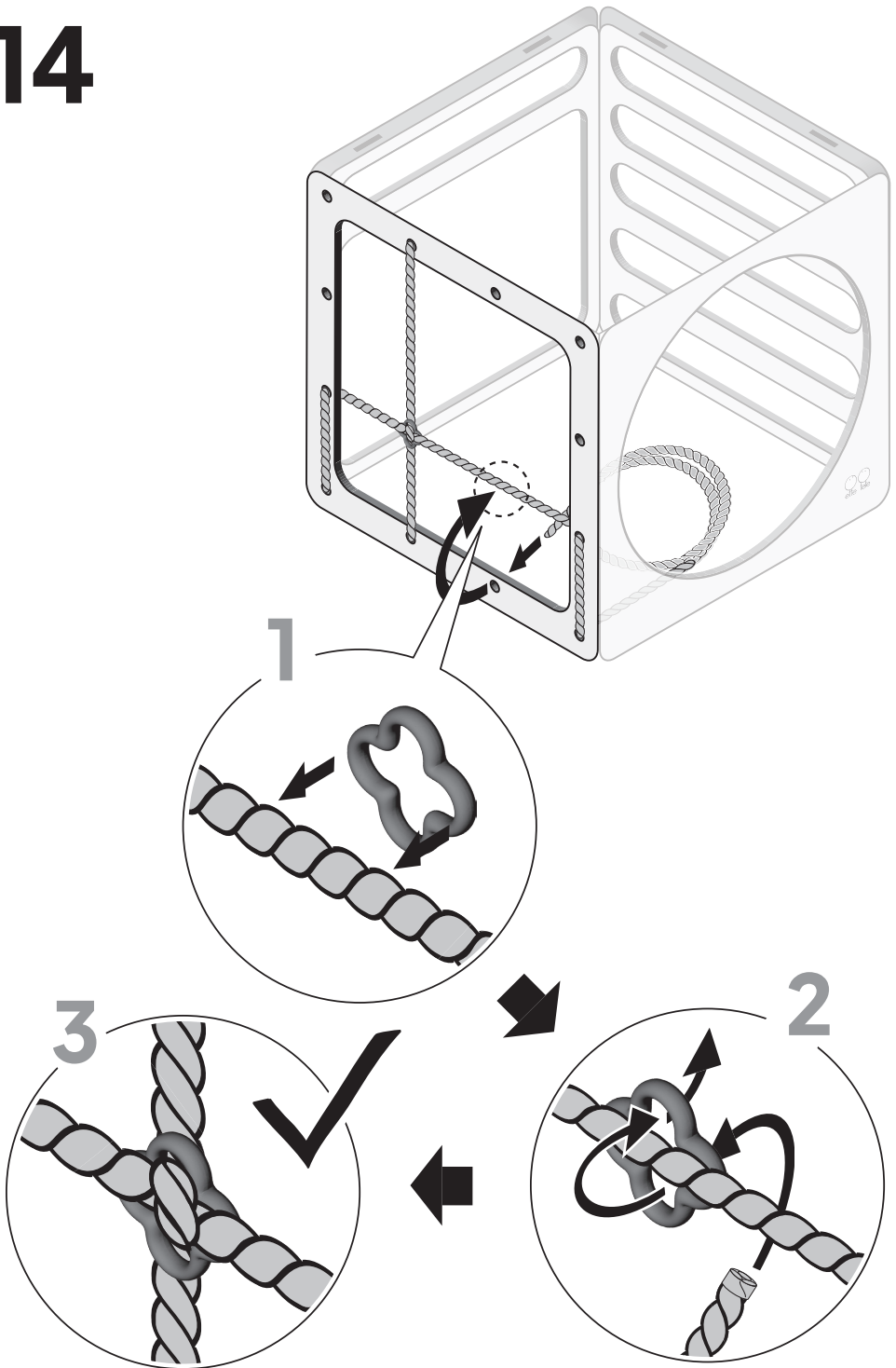
**Keep  
the rope  
tight**



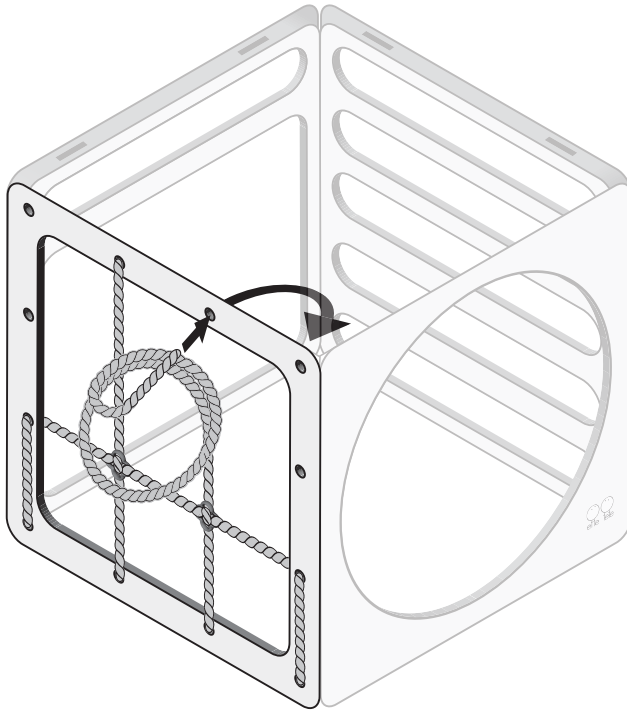
# 13



# 14



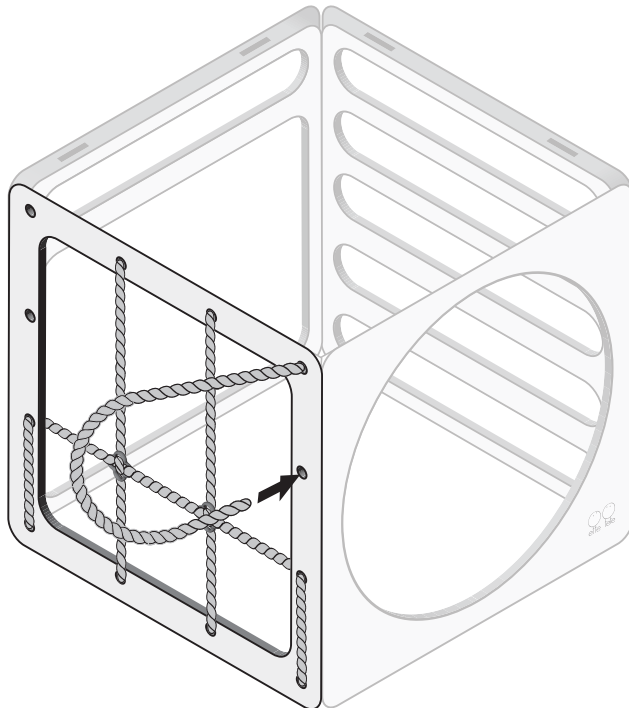
# 15



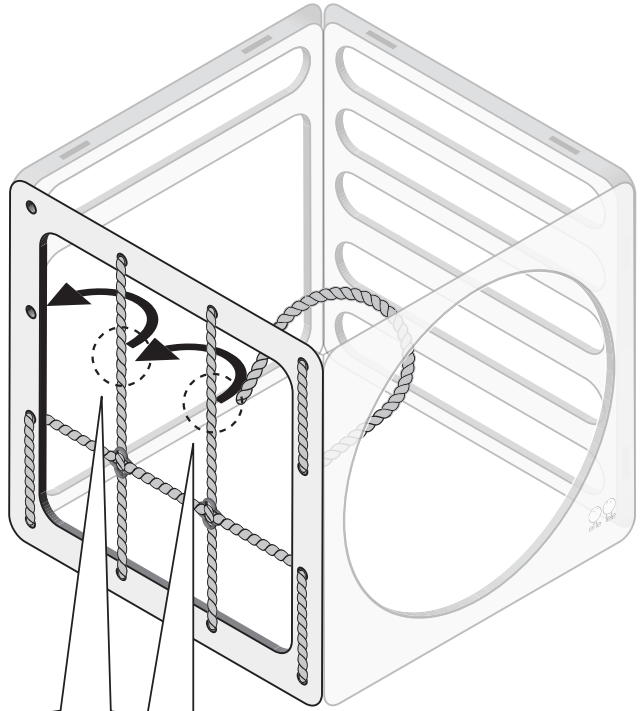
**Keep  
the rope  
tight**



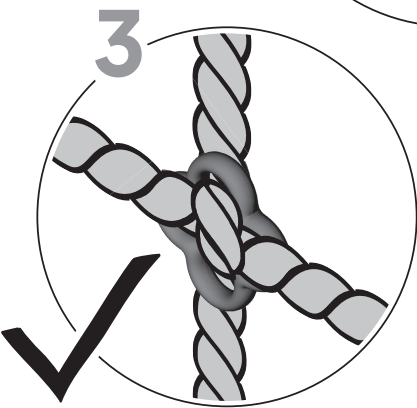
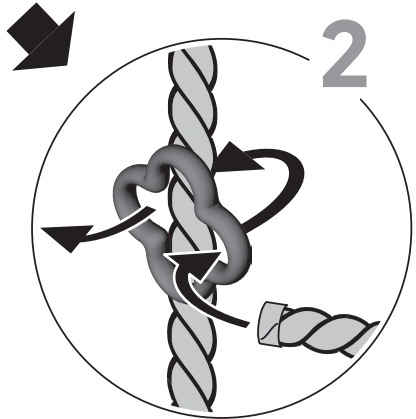
# 16



# 17



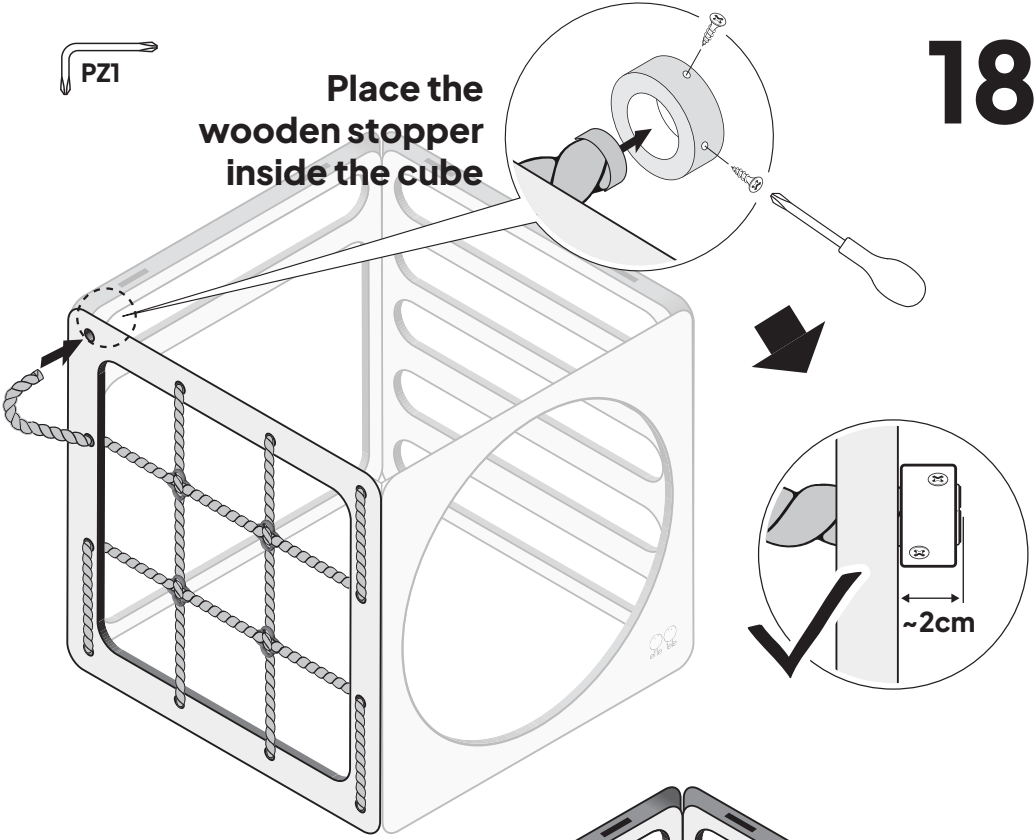
**2x**



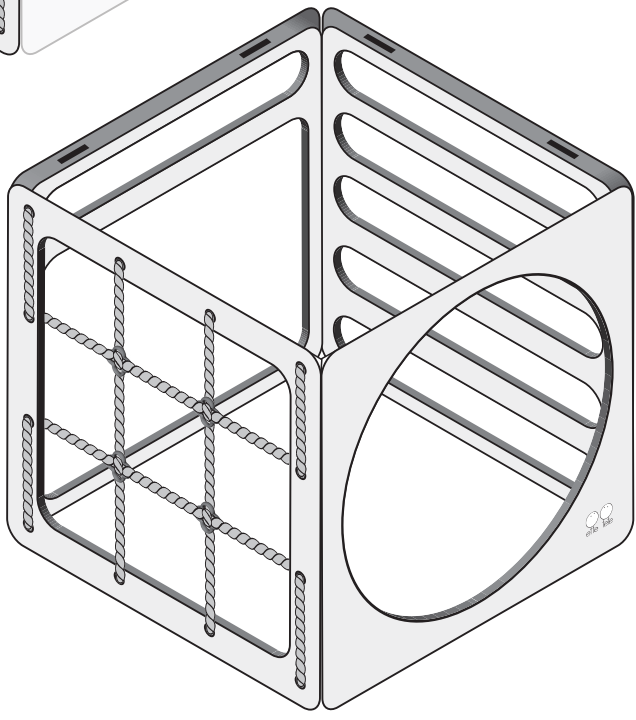
PZ1

Place the wooden stopper inside the cube

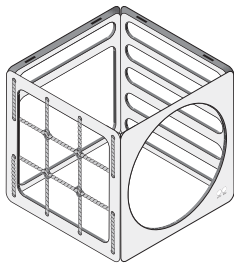
18



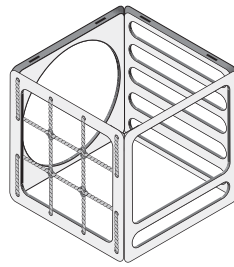
19



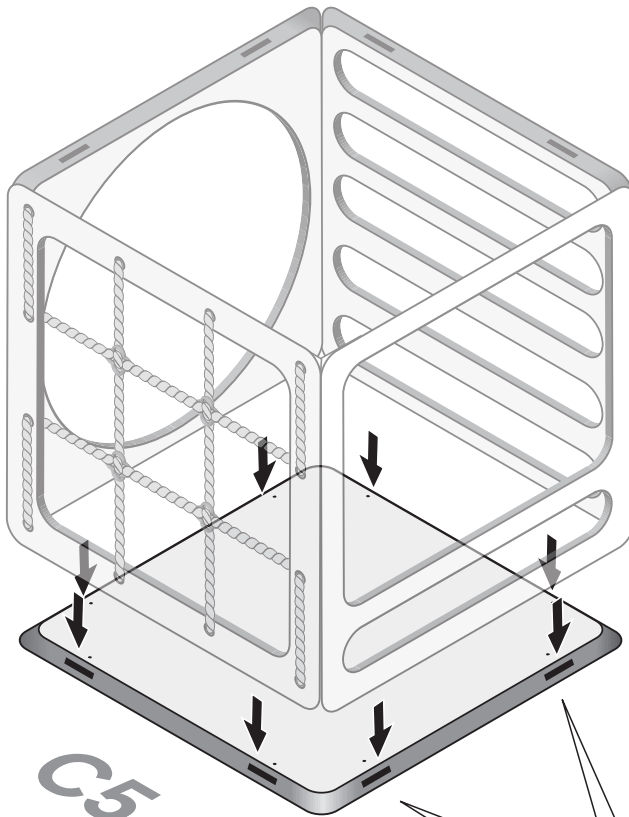
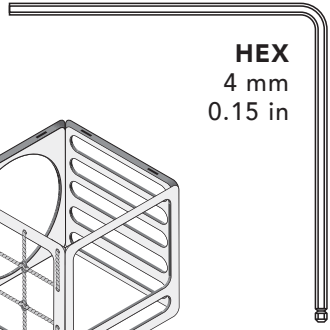
# 20



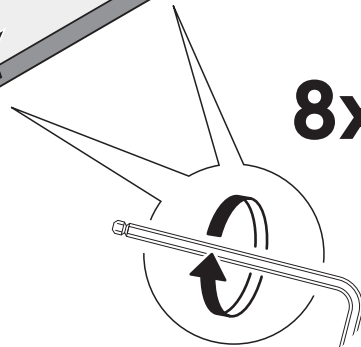
180°



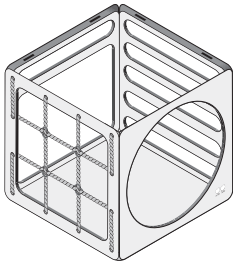
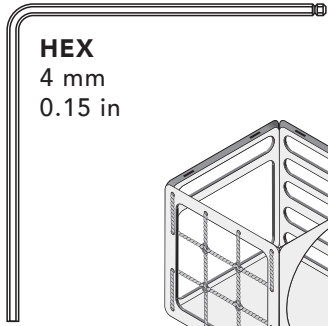
HEX  
4 mm  
0.15 in



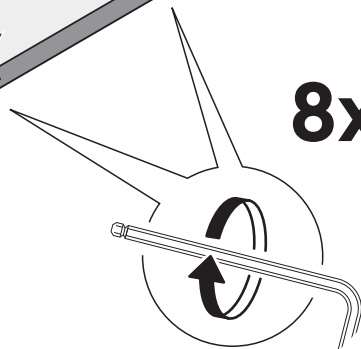
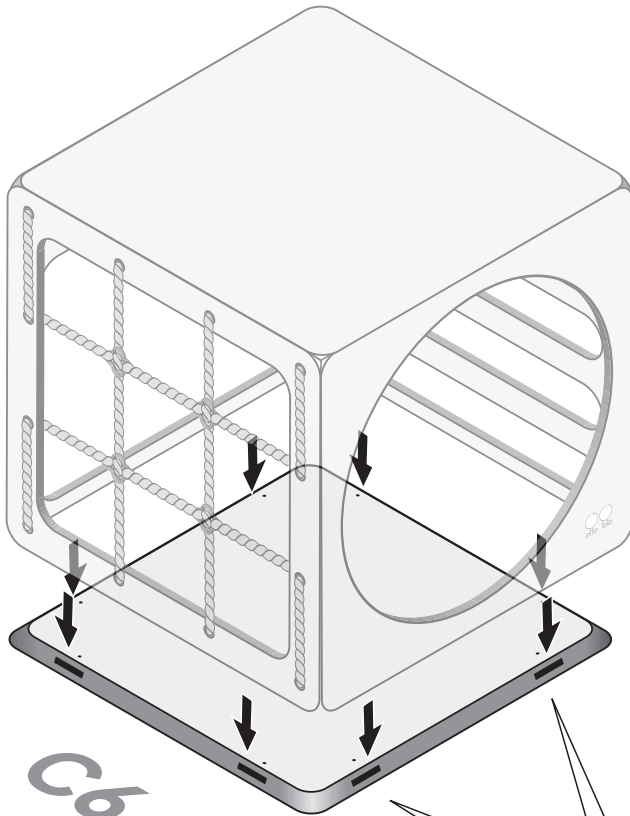
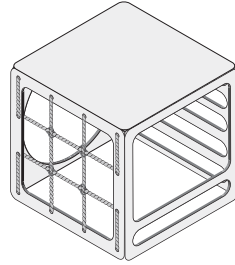
8x



# 21

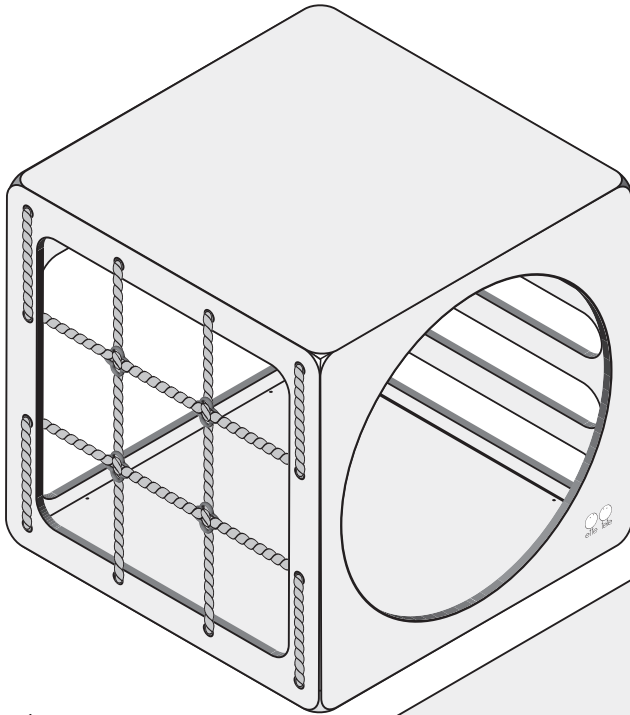


180°



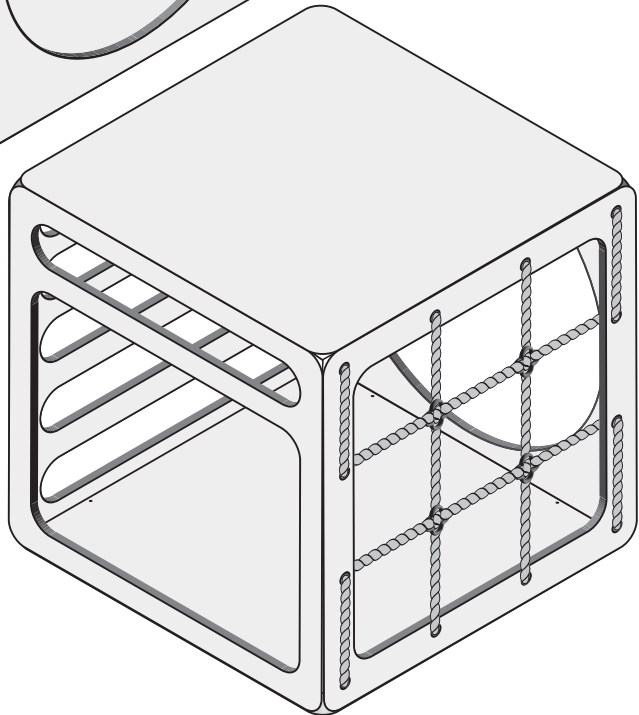
# ADDING THE CURTAINS

# 22



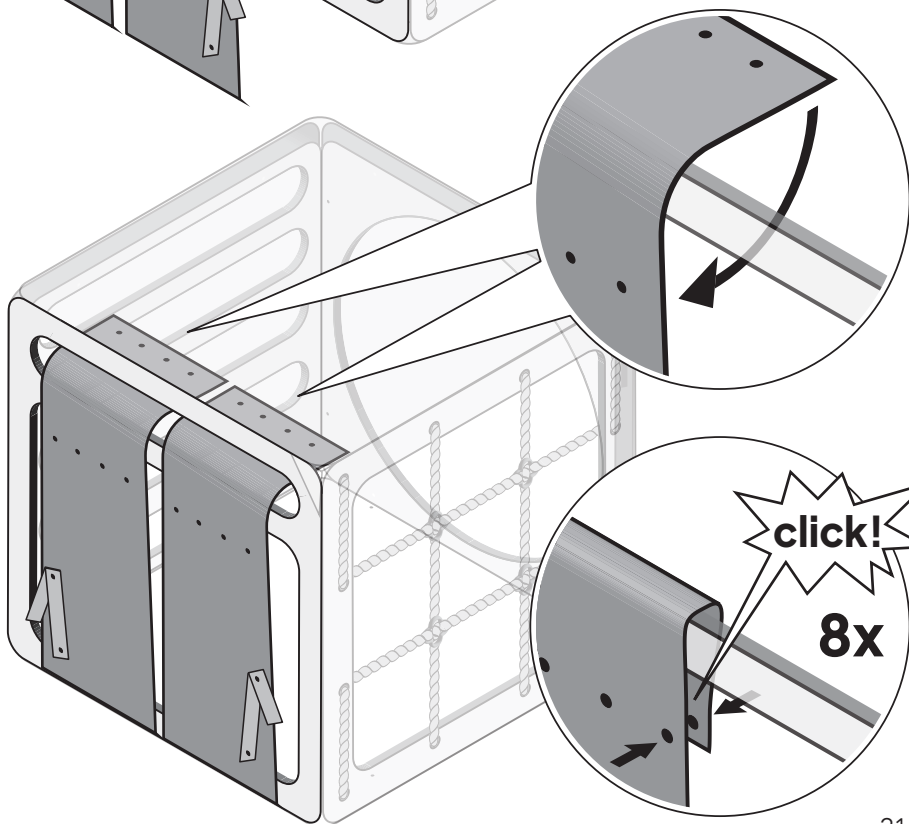
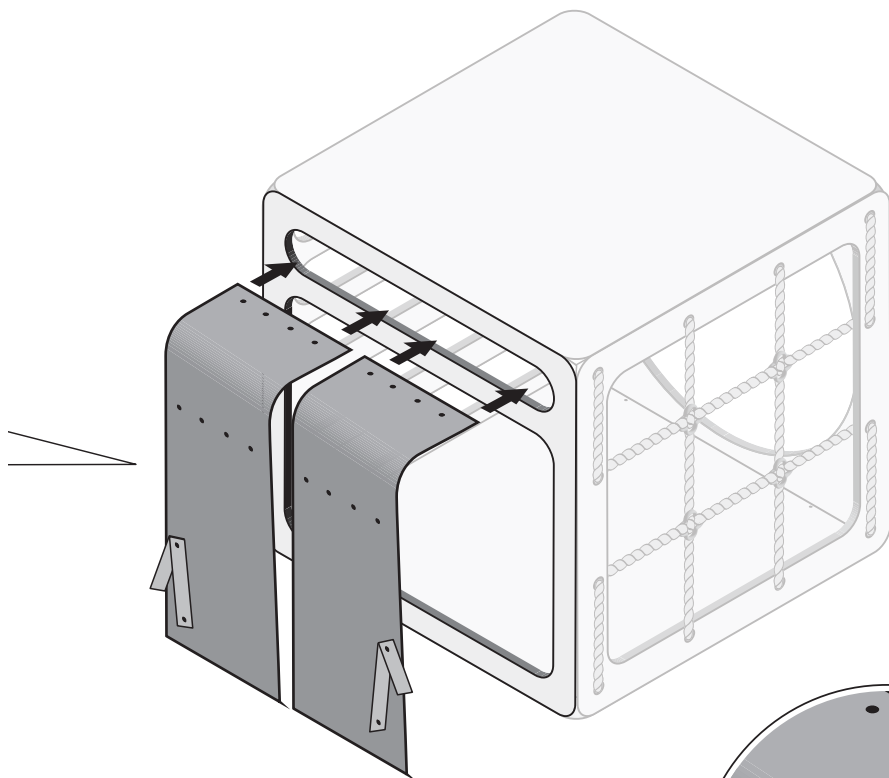
**OEKO-TEX®**  
CONFIDENCE IN TEXTILES  
**STANDARD 100** 

MATERIAL:  
**100% COTTON**

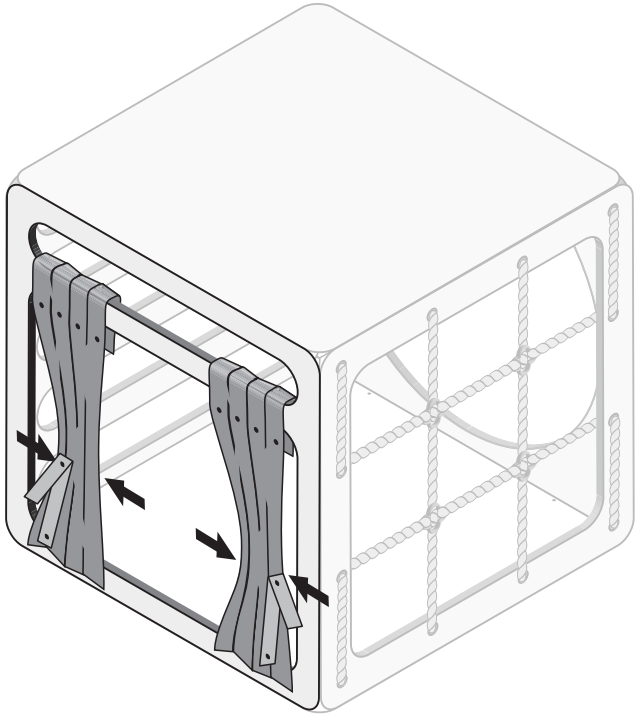
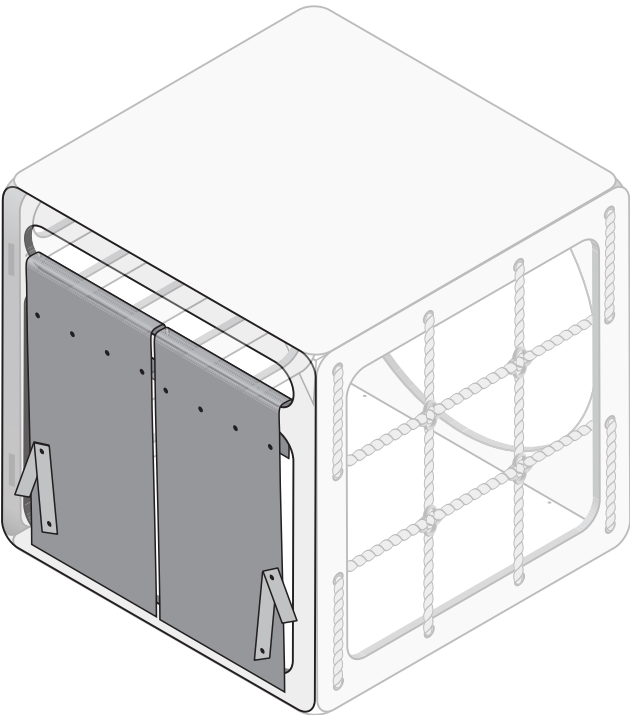




# 23

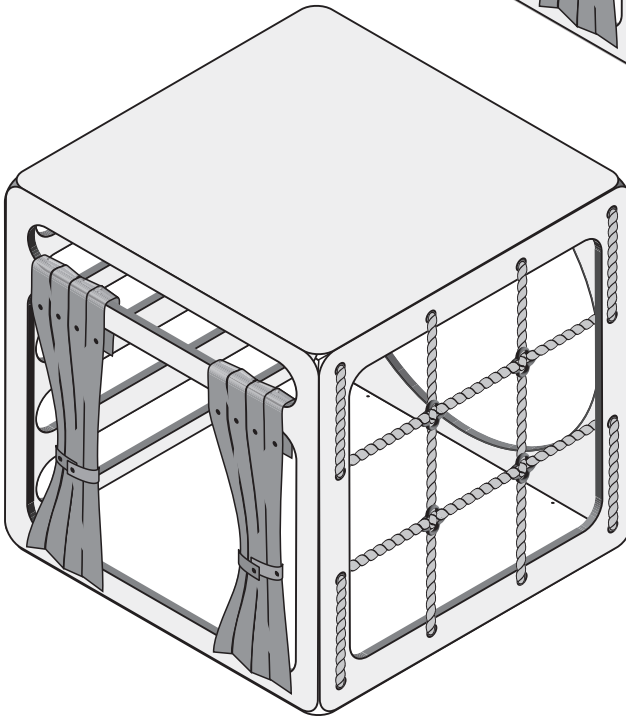
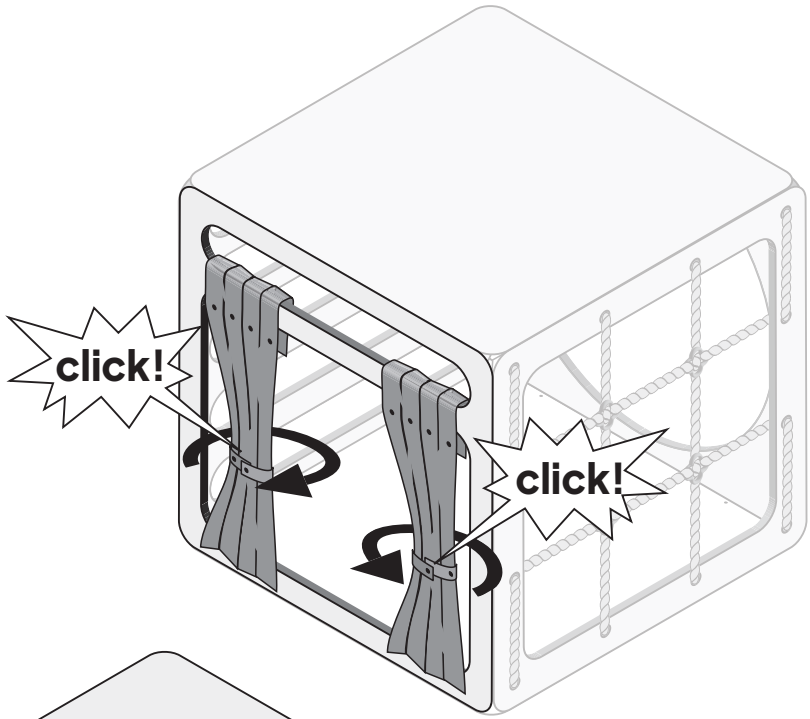


24



25

26



**CUBITRI**  
**is ready to play!**

**EN CAUTION!**  
**READ CAREFULLY AND KEEP FOR FUTURE REFERENCE.**

**NEVER** leave your child alone unattended when using the climbing cube. No **JUMPING** on any side of the climbing cube. The climbing cube should be used only for its intended purpose. It is recommended to place the climbing cube on a level surface at least 2m from any structure or obstruction such as a fence, garage, house, overhanging branches, laundry lines or electrical wires. The cube shall not be installed over concrete, asphalt or any other hard surface. Adult assembly required. Only for domestic use! Make sure that the climbing cube is properly connected without any gaps on the sides before each use. Recommended age - 12m+

**MAINTENANCE:** Always check if wooden sides are not broken or cracked before use. It is possible to disassemble the climbing cube for transportation or longer term storing, but it's not recommended doing regularly. The cube is varnished with water-based lacquer. Only to be used indoors or for short period outdoors during dry weather conditions. Modifications made by the consumer to the original activity toy (for example, the adding of an accessory) must be carried out according to the manufacturer's instructions. Check all screws and sharp edges and replace if necessary.

**WARRANTY:** 2 year warranty applies if the product is maintained according the instructions. Conditions of warranty described in our website: [ettetete.com](http://ettetete.com)

**RETURNS:** We accept returns within 30 days of delivery. Please keep the packaging for 30 days after delivery in case you need to solve any issues regarding the quality of delivery or details of the product. Please, contact us for any questions regarding the return policy.

This instruction manual must be kept for further reference. The product and its packaging shall be recycled according to the guidelines provided by the local waste management company.

**BG ВНИМАНИЕ!**  
**ПРОЧЕТЕТЕ ВНИМАТЕЛНО И ЗАПАЗЕТЕ ЗА БЪДЕЩИ СПРАВКИ.**

**НИКОГА** не оставяйте детето без надзор при използване на катерушката. **НЕ СКАЧАЙТЕ** от никоя страна на катерушката. Катерушката трябва да се използва само по предназначение. Препоръчва се да монтирате катерушката на равна повърхност на разстояние от поне 2 м от други конструкции или препятствия, като ограда, гараж, къща, висящи клони, възета за пране или електрически проводници. Катерушката не трябва да се монтира върху бетон, асфалт или друга твърда повърхност. Изисква се монтаж от възрастен. Само за домашна употреба! Уверете се, че катерушката е правилно свързана без пролуки отстрани преди всяка употреба. Препоръчителна възраст - 12м.+

**ПОДДРЪЖКА:** Преди всяка употреба, проверявайте дали дървените профили не са счупени или напукани. Възможно е да разгребете катерушката с цел транспортиране или дългосрочно съхранение, но не се препоръчва да го правите редовно. Страничните дъски са лакирани с лак на водна основа. Да се използва само на закрито или за кратки периоди от време на открито при сухо време. Модификациите, направени от потребителя на оригиналната играчка за активност (например, добавянето на аксесоар), трябва да се извършват в съответствие с инструкциите за производителя. Проверявайте всички винтове и остри ръбове и сменете, ако е необходимо.

**ГАРАНЦИЯ:** Двугодишна гаранция е приложима, ако продуктът се поддържа в съответствие с инструкциите. Гаранционни условия, описани в нашия уебсайт: [ettetete.com](http://ettetete.com)

**ВРЪЩАНЕ:** Приемаме връщане в рамките на 30 дни от доставката. Моля, запазете опаковката в продължение на 30 дни след доставка, в случай че трябва да разрешите проблеми, свързани с качеството на доставка или детайли на продукта. Моля, свържете се с нас за всякакви въпроси относно политиката за връщане.

Това ръководство за употреба трябва да се съхранява за по-нататъшна справка. Продуктът и неговата опаковка се рециклират в съответствие с указанията, предоставени от местната компания за управление на отпадъците.

## **CZ** UPOZORNĚNÍ! **ČTĚTE POZORNĚ A USCHOVEJTE PRO PŘÍPAD POTŘEBY.**

Při používání prolézačky **NIKDY** nenechávejte dítě samotné bez dozoru. Na žádné straně prolézačky není povoleno SKÁKAT. Prolézačka by měla být používána pouze k určenému účelu. Doporučujeme umístit prolézačku na rovný povrch alespoň 2 m od jakékoli konstrukce nebo překážky, jako je plot, garáž, dům, převislé větve, prádelní šňůry nebo elektrické dráty. Prolézačka se nesmí montovat na beton, asfalt nebo jiný tvrdý povrch. Je nutný dohled dospělého. Pouze pro domácí použití! Před každým použitím se ujistěte, že je prolézačka správně připojena bez jakýchkoliv mezer po stranách. Doporučený věk - od 12 měsíců

**ÚDRŽBA:** Před každým použitím zkontrolujte, zda dřevěné strany nejsou zlomené nebo prasklé. Pro přepravu nebo dlouhodobé uskladnění je možné prolézačku rozebrat, ale nedoporučuje se to dělat pravidelně. Prolézačka je nalakována na lakem na vodní bázi. Určeno pro použití pouze v interiéru nebo krátkodobě v exteriéru za suchého počasí. Úpravy provedené uživatelem na původní hračce pro aktivity (například přidání doplňku) musí být provedeny v souladu s pokyny výrobce. Zkontrolujte všechny šrouby a ostré hrany a podle potřeby je vyměňte.

**ZÁRUKA:** Tento produkt má dvouletou záruční dobu, byl-li udržován v souladu s návodem k použití. Záruční podmínky jsou popsány na naší webové stránce: [ettetete.com](http://ettetete.com)

**VRÁČENÍ ZBOŽÍ:** Přijímáme vrácení zboží ve lhůtě 30 dnu od dodání. Uchovejte si prosím obal po dobu 30 dnů po dodání pro případ potřeby řešení jakýchkoli problémů týkajících se kvality dodávky nebo detailů produktu. Kontaktujte nás, prosím, máte-li další otázky, spojené s reklamčním řádem.

Uchovejte tento návod pro případné budoucí použití. Tento produkt a jeho obal musí být recyklovány v souvislosti s lokální legislativou, spojenou s nakládáním s odpady.

## **DE** VORSICHT! **SORGFÄLTIG LESEN UND FÜR SPÄTERES NACHSCHLAGEN AUFBEWAHREN.**

Lassen Sie Ihr Kind **NIEMALS** unbeaufsichtigt, während es den Kletterwürfel benutzt. Es darf auf keiner Seite des Kletterwürfels GESPRUNGEN werden. Der Kletterwürfel darf nur bestimmungsgemäß verwendet werden. Es wird empfohlen, den Kletterwürfel auf einer ebenen Fläche mindestens 2 m entfernt von jeglichen Bauwerken bzw. Hindernissen wie Zäunen, Garagen, Häusern, überhängenden Ästen, Wäscheleinen oder Elektrokabeln aufzustellen. Der Würfel darf nicht auf Beton, Asphalt oder anderen harten Oberflächen aufgestellt werden. Montage muss durch einen Erwachsenen erfolgen. Nur für den häuslichen Gebrauch! Stellen Sie vor jedem Gebrauch sicher, dass der Kletterwürfel richtig und lückenlos an den Seiten verbunden ist. Empfohlenes Alter: 12 Monate+

**WARTUNG:** Überprüfen Sie vor dem Gebrauch immer, ob die Holzseiten nicht gebrochen oder gerissen sind. Es ist möglich, den Kletterwürfel für Transport oder längere Lagerung zu zerlegen, aber es wird nicht empfohlen, dies regelmäßig zu tun. Der Würfel ist mit Lack auf Wasserbasis lackiert. Nur in Innenräumen oder für kurze Zeit im Freien bei trockener Witterung verwenden. Vom Verbraucher vorgenommene Änderungen am ursprünglichen Aktivitätsspielzeug (z. B. Hinzufügen von Zubehör) müssen gemäß den Anweisungen des Herstellers durchgeführt werden. Überprüfen Sie alle Schrauben und scharfen Kanten und ersetzen Sie sie falls nötig.

**GARANTIE:** Die garantie beträgt 2 Jahre, wenn das produkt gemäss den anweisungen gewartet wird. Die garantiebedingungen sind auf unserer website: [ettetete.com](http://ettetete.com) beschrieben

**RÜCKGABE:** Wir akzeptieren rücksendungen innerhalb von 30 tagen nach lieferung. Bitte bewahren Sie die Verpackung für 30 Tage nach der Lieferung auf, falls Sie Fragen zur Qualität der Lieferung oder zu Details des Produkts klären müssen. Bitte kontaktieren sie uns, wenn sie fragen zum rückgaberecht haben.

Diese bedienungsanleitung ist zum nachschlagen aufzubewahren. Das produkt und seine verpackung müssen gemäss den richtlinien des örtlichen entsorgungsunternehmens recycelt werden.

## **DK ADVARSEL!**

### **LÆS OMHYGGELIGT OG GEM TIL EVENTUEL REFERENCE.**

Efterlad **ALDRIG** dit barn alene uden opsyn, når du bruger klatreterningen. Lad være med at HOPPE på siderne af klatreterningen. Klatreterningen må kun bruges til det beregnede formål. Det anbefales at placere klatreterningen på en plan overflade, mindst 2 m fra enhver struktur eller forhindring, såsom et hegn, garage, hus, overhængende grene, vaskesnor eller elektriske ledninger. Terringen må ikke monteres på beton, asfalt eller en anden hård overflade. Montage af en voksen påkrævet. Kun til hjemmebrug! Før brug sørg for at klatreterningen er korrekt tilsluttet uden huller på siderne. Anbefalet alder - 12m+

**VEDLIGEHODELSE:** Kontroller altid, om træet i siderne ikke er knækket eller revnet, før brug. For transport eller længere tids opbevaring er det muligt at skille klatreterningen ad, men det anbefales ikke at gøre det regelmæssigt. Terringen er lakeret med vandbaseret lak. Må kun bruges indendørs, eller udendørs i korte perioder under tørre vejrforhold. Ændringer på det originale aktivitetslegetøj (f.eks. tilføjelse af et tilbehør) skal forbrugeren udføre i henhold til producentens brugsanvisning. Kontroller alle skruer og skarpe kanter, og udskift om nødvendigt.

**GARANTI:** 2 års garanti gælder, hvis produktet vedligeholdes i henhold til brugsanvisninger. Garantibetingelser beskrives på vores hjemmeside: [ettetete.com](http://ettetete.com)

**RETURNERINGER:** Vi accepterer returringer inden for 30 dage efter levering. Gem venligst emballagen i 30 dage efter leveringen, i tilfælde af at der opstår problemer vedrørende kvaliteten af leveringen eller produktdele. Kontakt os for eventuelle spørgsmål vedrørende returringspolitik.

Denne brugsanvisning skal gemmes til yderligere reference. Produkt og dets emballage skal genbruges i henhold til retningslinjer fra det lokale affaldsselskab.

## **ET TÄHELEPANU!**

### **LUGEGE HOOLIKALT LÄBI JA HOIDKE EDASPIDISEKS KASUTAMISEKS ALLES.**

Ärge **MITTE KUNAGI** jätke oma last ronimiskuubiku kasutamisel üksi järelevalveta. Ronimiskuubiku ühelgi küljel ei tohi HÜPATA. Ronimiskuubikut tuleks kasutada ainult ettenähtud otstarbel. Ronimiskuubik on soovitatav asetada tasasele pinnale, mis asub vähemalt 2 meetri kaugusel mis tahes konstruktsioonist või takistusest, nagu aed, garaaž, maja, üleulatuvad oksad, pesunöörid või elektrijuhtmed. Kuubikut ei tohi paigaldada betooni, asfaldi ega muu kõva pinna peale. Toote peab kokku panema täiskasvanu. Mõeldud üksnes koduseks kasutamiseks! Veenduge enne iga kasutamist, et ronimiskuubiku ühendused on korralikult kinnitatud ning külgedel ei ole vahesid. Soovituslik vanus: 12+ kuud

**HOOLDAMINE:** enne iga kasutamist kontrollige, et puidust küljed ei oleks purunenud või mõranenud. Ronimiskuubikut on võimalik transportimiseks või pikemaajaliseks hoiustamiseks lahti võtta, kuid seda ei soovitata teha regulaarselt. Kuubiku pind on kaetud veepõhise lakiga. Kasutada ainult siseruumides või lühiajaliselt väljas kuivades ilmastikuoludes. Algse tegevusmänguasja täiustamisel (nt tarviku lisamine) tuleb järgida tootja juhiseid. Kontrollige kõiki kruvisid ja teravaid servi ning vahetage need vajadusel välja.

**GARANTII:** Kaheaastane garanti kehtib juhul, kui toodet hooldatakse vastavalt juhistele. Garantiiingimused on avaldatud meie veebilehel [ettetete.com](http://ettetete.com).

**TAGASTUSED:** Tooteid saab tagastada 30 päeva jooksul alates tarnest. Säilitage pakendit alates tarnest 30 päeva jooksul, juhaks kui tarne kvaliteedi või toote üksikasjadega seoses tekib probleeme. Palun võtke meiega ühendust, kui teil tekib seoses tagastuspoliitikaga küsimusi.

Hoidke see kasutusjuhend edaspidiseks teabe saamiseks alles. Toode ja selle pakend tuleb ringlusse võtta vastavalt kohaliku jäätmeäritlusteevõtte juhistele.

## **ES** ATENCIÓN.

### **LEA ESTAS INSTRUCCIONES DETENIDAMENTE Y CONSÉRVELAS PARA FUTURAS CONSULTAS.**

**NUNCA** deje a su hijo solo mientras esté usando el cubo de escalada. Prohibido **SALTAR** sobre cualquiera de los lados del cubo de escalada. El cubo de escalada solo debe utilizarse con la finalidad para la que ha sido diseñado. Se recomienda colocar el cubo de escalada en una superficie plana y a una distancia mínima de 2 m de cualquier estructura u obstáculo, como vallas, garajes, casas, ramas que sobresalgan, tendedores o cables eléctricos. El cubo no debe instalarse sobre hormigón, asfalto o cualquier otra superficie dura. Requiere montaje por parte de un adulto. Solo para uso doméstico. Cada vez que se vaya a utilizar, asegúrese de que el cubo de escalada está bien montado y de que no quedan huecos entre sus laterales. Edad recomendada: 12m+

**MANTENIMIENTO:** Asegúrese de que los paneles de madera que forman el cubo no están rotos ni agrietados antes de utilizarlo. Puede desmontar el cubo de escalada a fin de transportarlo o guardarlo durante periodos de tiempo más largos; sin embargo, no se recomienda hacer esto con regularidad. El cubo está barnizado con laca al agua. Solo debe utilizarse en interiores; no obstante, también puede utilizarse al aire libre durante breves periodos de tiempo si las condiciones climáticas son secas. Todas las modificaciones que el consumidor realice en el juguete original (por ejemplo, la adición de un accesorio) deben llevarse a cabo de acuerdo con las instrucciones del fabricante. Revise todos los tornillos y bordes afilados y sustitúyalos si es necesario.

**GARANTÍA:** La garantía de 2 años aplica si el producto se mantiene de acuerdo con las instrucciones. Condiciones de la garantía descritas en nuestra página web: [ettetete.com](http://ettetete.com)

**DEVOLUCIONES:** Aceptamos devoluciones en un plazo de 30 días desde la entrega. Conserve el embalaje del producto durante los 30 días posteriores a la entrega por si tuviera que resolver algún problema relacionado con la calidad de dicha entrega o algo relacionado con el producto. Contacta con nosotros para resolver cualquier duda sobre la política de devoluciones.

Este manual de instrucciones se debe guardar para futuras consultas. El producto y su embalaje se reciclarán de acuerdo con las directrices proporcionadas por la empresa local de gestión de residuos.

## **FI** HUOMIO!

### **LUE HUOLELLISESTI JA SÄILYTÄ MYÖHEMPÄÄ KÄYTTÖÄ VARTEN.**

**ÄLÄ KOSKAAN** jätä lasta valvomatta, kun hän käyttää kiipeilytelinettä. Kiipeilytelineen millään puolella El saa hyppiä. Kiipeilytelinettä tulee käyttää ainoastaan sen käyttötarkoitukseen. Suosittelemme asettamaan kiipeilytelineen tasaiselle pinnalle vähintään 2 metrin päähän muista rakenteista tai esteistä, kuten aidasta, autotallista, talosta, matalalla riippuvista oksista, pyykkinaruista tai sähköjohdoista. Kuutiolinettä ei saa asentaa betonille, asfaltille tai millekään muulle kovalle pinnalle. Aikuisen on koottava tuote. Vain kotikäyttöön! Varmista ennen jokaista käyttökertaa, että kiipeilyteline on kunnolla kiinnitetty, eikä sen sivuilla ole aukkoja. Suositeltava ikä: vähintään 12 kuukautta

**YLLÄPITO:** Tarkista aina ennen käyttöä, että puiset sivut eivät ole murtuneet tai halkeilleet. Kiipeilyteline on mahdollista purkaa kuljetusta tai pitkäaikaista varastointia varten, mutta sitä ei suositella tehtäväksi säännöllisesti. Teline on pintakäsitelty vesipohjaisella lakalla. Tarkoitettu käytettäväksi vain sisätiloissa tai tilapäisesti ulkona kuivissa sääolosuhteissa. Kuluttajan tekemät muutokset alkuperäiseen aktiiviteettileluun (esimerkiksi lisätarvikkeiden lisääminen) tulee tehdä valmistajan ohjeiden mukaan. Tarkista kaikki ruuvit ja terävät reunat ja vaihda ne tarvittaessa.

**TAKUU:** 2 vuoden takuu on voimassa, jos tuote on huolettu ohjeiden mukaisesti. Takuuehtojen kuvaukset verkkosivullamme: [ettetete.com](http://ettetete.com)

**PALAUTUKSET:** Hyväksymme palautukset 30 päivän kuluessa toimituksesta. Säilytä pakkaus 30 päivän ajan toimituksen jälkeen siltä varalta, että haluat ratkaista toimituksen laatua tai tuotteen yksityiskohtia koskevia kysymyksiä. Ota meihin yhteyttä, jos sinulla on kysyttävää palautuspolitiikasta.

Tämä käyttöohje on säilytettävä myöhempää käyttöä varten. Tuote ja sen pakkaukset on kierrätettävä paikallisen jätelyhtiön ohjeiden mukaisesti.

## **FR ATTENTION !**

### **A LIRE ATTENTIVEMENT ET CONSERVER POUR TOUTE RÉFÉRENCE ULTÉRIEURE.**

Ne laissez **JAMAIS** votre enfant seul sans surveillance lorsqu'il utilise le cube d'escalade. Il est interdit de SAUTER sur l'un des côtés du cube d'escalade. Le cube d'escalade ne doit être utilisé qu'aux fins pour lesquelles il a été conçu. Il est recommandé de placer le cube d'escalade sur une surface plane, à au moins 2 mètres de toute structure ou obstruction telle qu'une clôture, un garage, une maison, des branches en surplomb, des cordes à linge ou des fils électriques. Le cube ne doit pas être installé sur du béton, de l'asphalte ou toute autre surface dure. Le jouet doit être installé par un adulte. Pour usage domestique uniquement ! Avant chaque utilisation, assurez-vous que le cube d'escalade est correctement raccordé et qu'il n'y a pas d'espace sur les côtés. Âge recommandé : plus de 12 mois

**MAINTENANCE** : Vérifiez toujours que les côtés en bois ne sont pas cassés ou fissurés avant de les utiliser. Il est possible de démonter le cube d'escalade pour le transporter ou le stocker à plus long terme, mais il n'est pas recommandé de le faire régulièrement. Le cube est verni avec une laque à base d'eau. À n'utiliser qu'à l'intérieur ou pour une courte période à l'extérieur quand le temps est sec. Les modifications apportées par le consommateur à l'objet d'origine (par exemple, l'ajout d'un accessoire) doivent être effectuées conformément aux instructions du fabricant. Vérifiez toutes les vis et les angles et, si nécessaire, remplacez les éléments endommagés.

**GARANTIE** : La garantie de 2 ans s'applique lorsque le produit est entretenu selon les instructions. Les conditions de garantie sont décrites sur notre site internet : [ettetete.com](http://ettetete.com)

**RETOURS** : Nous acceptons les retours dans un délai de 30 jours après la livraison. Veuillez conserver l'emballage pendant 30 jours à compter de la date de livraison, au cas où vous avez besoin de résoudre des problèmes concernant la qualité de la livraison ou les détails du produit. Veuillez nous contacter pour toute question relative à la politique des retours.

Ce manuel d'instructions doit être conservé pour toute référence ultérieure. Le produit et son emballage doivent être recyclés conformément aux directives fournies par la société locale de gestion des déchets.

## **GR ΠΡΟΣΟΧΗ!**

### **ΔΙΑΒΑΣΤΕ ΠΡΟΣΕΚΤΙΚΑ ΚΑΙ ΦΥΛΑΞΤΕ ΓΙΑ ΜΕΛΛΟΝΤΙΚΗ ΑΝΑΦΟΡΑ.**

**ΠΟΤΕ** μην αφήνετε το παιδί σας μόνο χωρίς επίβλεψη κατά τη χρήση του κύβου αναρρίχησης. Δεν επιτρέπεται η ΑΝΑΠΗΔΗΣΗ σε καμία πλευρά του κύβου αναρρίχησης. Ο κύβος αναρρίχησης πρέπει να χρησιμοποιείται μόνο για τον σκοπό που προορίζεται. Συνιστάται η τοποθέτηση του κύβου αναρρίχησης σε επίπεδη επιφάνεια τουλάχιστον 2 μέτρα από οποιαδήποτε κατασκευή ή εμπόδιο, όπως φράχτες, γκαράζ, στίβια, προεξέχοντα κλαδιά, σχοινιά απλώματος ρούχων ή ηλεκτρικά καλώδια. Ο κύβος δεν πρέπει να τοποθετείται πάνω από σκυρόδεμα, άσφαλτο ή οποιαδήποτε άλλη σκληρή επιφάνεια. Απαιτείται συναρμολόγηση από ενήλικα. Μόνο για οικιακή χρήση! Βεβαιωθείτε ότι ο κύβος αναρρίχησης είναι σωστά συνδεδεμένος χωρίς κενά στα πλάγια πριν από κάθε χρήση. Προτεινόμενη ηλικία - +12 μήνες

**ΣΥΝΤΗΡΗΣΗ:** Να ελέγχετε πάντα εάν οι ξύλινες πλευρές δεν είναι σπασμένες ή ραγισμένες πριν από τη χρήση. Είναι εφικτή η αποσυναρμολόγηση του κύβου αναρρίχησης για μεταφορά ή μακροπρόθεσμη αποθήκευση, αλλά δε συνιστάται να το κάνετε τακτικά. Ο κύβος είναι βερνικωμένος με λάκα με βάση το νερό. Για χρήση μόνο σε εσωτερικούς χώρους ή για σύντομο χρονικό διάστημα σε εξωτερικούς χώρους σε ξηρές καιρικές συνθήκες. Οι τροποποιήσεις που γίνονται από τον καταναλωτή στο αρχικό παιχνίδι δραστηριότητας (για παράδειγμα, η προσθήκη ενός αξεσουάρ) πρέπει να πραγματοποιούνται σύμφωνα με τις οδηγίες του κατασκευαστή. Ελέγξτε όλες τις βίδες και τις αιχμηρές άκρες και αντικαταστήστε εάν χρειάζεται.

**ΕΓΓΥΗΣΗ:** Η εγγύηση 2 ετών ισχύει εάν το προϊόν συντηρείται σύμφωνα με τις οδηγίες. Οι προϋποθέσεις της εγγύησης περιγράφονται στην ιστοσελίδα μας: [ettetete.com](http://ettetete.com)

**ΕΠΙΣΤΡΟΦΕΣ:** Δεχομαστε επιστροφές εντός 30 ημερών από την παραδοχή. Διατηρήστε τη συσκευασία για 30 ημέρες μετά την παράδοση σε περίπτωση που χρειαστεί να επιλύσετε τυχόν προβλήματα σχετικά με την ποιότητα παράδοσης ή τις λεπτομέρειες του προϊόντος. Επικοινωνήστε μαζί μας για τυχόν ερωτήσεις σχετικά με την πολιτική επιστροφών.

Αυτό το εγχειρίδιο οδηγιών πρέπει να φυλάσσεται για μελλοντική αναφορά. Το προϊόν και η συσκευασία του μπορούν να ανακυκλωθούν σύμφωνα με τις οδηγίες που παρέχονται από την τοπική εταιρεία διαχείρισης αποβλήτων.



## **HR** OPREZ!

### **PAŽLIVO PROČITATI I SAČUVATI ZA BUDUĆE POTREBE.**

**NIKADA** ne ostavljajte svoje dijete samo bez nadzora dok upotrebljavate kocku za penjanje. Nema SKAKANJA ni s jedne strane kocke za penjanje. Kocku za penjanje treba upotrebljavati samo za predviđenu svrhu. Preporučuje se postavljanje kocke za penjanje na ravnu površinu najmanje 2 m od bilo koje strukture ili prepreke poput ograde, garaže, kuće, grana koje se nadvijaju, užadi za rublje ili električnih žica. Kocka se ne smije postavljati na beton, asfalt ili bilo koju drugu tvrdi podlogu. Mora sastaviti odrasla osoba. Samo za kućnu upotrebu! Provjerite je li kocka za penjanje pravilno spojena bez ikakvih praznina na stranama prije svake upotrebe. Preporučena dob – više od 12 mjeseci

**ODRŽAVANJE:** Prije upotrebe uvijek provjerite jesu li drvene stranice slomljene ili napukle. Kocku za penjanje moguće je rastaviti radi transporta ili duže pohrane, ali ne preporučuje se to redovito činiti. Kocka je lakirana lakom na bazi vode. Smije se upotrebljavati u zatvorenom prostoru ili za kratko vrijeme na otvorenom tijekom suhih vremenskih uvjeta. Izmjene koje je napravio potrošač na originalnoj igrački za aktivnost (na primjer, dodavanje pribora) moraju se izvršiti u skladu s uputama proizvođača. Provjerite sve vijke i oštre rubove i zamijenite ako je neophodno.

**JAMSTVO:** Dvogodišnje jamstvo uključeno je ako se proizvod održava sukladno uputama. Uvjeti jamstva opisani su na našoj internet stranici: [ettetete.com](http://ettetete.com)

**POVRATI:** Vraćanje prihvaćamo u roku od 30 dana od dostave. Čuvajte ambalažu 30 dana nakon dostave za slučaj da trebate riješiti bilo kakve probleme vezane uz kvalitetu dostave ili detalje proizvoda. Molimo javite nam se ako imate bilo kakvih pitanja koja se tiču politike vraćanja.

Priručnik s uputama mora se održavati radi buduće reference. Proizvod i njegovo pakiranje moraju se reciklirati sukladno smjernicama datim od strane lokalne kompanije za upravljanje otpadom.

## **HU** FIGYELEM!

### **OLVASSA EL FIGYELMESEN, ÉS ŐRIZZE MEG A JÖVŐBENI TANULMÁNYOZÁSRA.**

**SOHA** ne hagyja gyermekét egyedül, felügyelet nélkül a mászóckocka használata közben. A mászóckocka oldalán UGRÁLNI TILOS. A mászóckocka kizárólag rendeltetési céljának megfelelően használható. Javasoljuk, hogy a mászóckockát vízszintes felületen, minden építménytől és akadálytól, például kerítéstől, garázstól, háztól, kilógó ágaktól, szűrítőkötéltől vagy elektromos vezetékektől legalább 2 m távolságra állítsa fel. A mászóckockát tilos betonozott, aszfaltozott vagy egyéb kemény felületen felállítani. A termék összeszerelését felnőtt végezze. Kizárólag otthoni használatra. Minden használat előtt győződjön meg arról, hogy a mászóckocka megfelelően össze van szerelve, és nincsenek rések az oldalán. Ajánlott életkor: 12 hó+

**KARBANTARTÁS:** Használat előtt mindig ellenőrizze, hogy az oldalsó fa elemek nincsenek-e eltörve vagy megpedve. A mászóckocka szállítás vagy hosszú távú tárolás céljából szétszerelhető, de rendszeres össze- és szét szerelése nem ajánlott. A kocka vízbázisú lakkal van lefestve. Csak beltérben vagy száraz idő esetén rövid ideig a szabadban is használható. A játék fogyasztó által kivitelezett módosításait (például egy kiegészítő hozzáadása) a gyártó utasításai szerint kell végrehajtani. Ellenőrizze a csavarokat és az éles széleket, és szükség esetén cserélje ki őket.

**JÓTÁLLÁS:** A jótállási idő két év, amennyiben a termék karbantartása megfelel az útmutatóban leírtaknak. Jótállási feltételeinket honlapunkon olvashatja: [ettetete.com](http://ettetete.com)

**TERMÉKVISSZAKÜLDÉS:** A termék visszaküldésére a csomag átvételétől számított 30 napon van lehetősége. Kérjük, hogy az átvétel után 30 napig őrizze meg a csomagolást, melyre szüksége lehet bármilyen, a szállítás minőségével vagy a termék részleteivel kapcsolatos esetleges probléma megoldásához. A termékek visszaküldésére vonatkozó kérdése esetén forduljon hozzánk bizalommal.

Jövöbeni hivatkozás céljából tartsa meg a használati útmutatót. A terméket és csomagolását a helyi hulladékkezelő társaság által meghatározott irányelvek szerint kell újrahasznosítani.

## **LE AIRE!**

### **LEIGH É SEO GO CÚRAMACH AGUS COINNIGH É LE GO MBEIDH TÚ IN ANN TAGAIRT DÓ ARÍS.**

**NÁ** fág do leanbh ina aonar gan aire agus an fráma dreapadóireachta á úsáid agat. NÁ LÉIM ar aon taobh den ciúb dreaptha. Ba chóir gan an ciúb dreaptha a úsáid ach chun a chuspóra bheartaithe. Moltar an fráma dreapadóireachta inathraithe a chur ar dhromchla cothrom 2m ar a laghad ó aon struchtúr nó bac ar nós fál, garáiste, teach, craobhacha crochta, líne níocháin Ní dhéanfar an triantán a shuiteáil ar choincréit, ar asfalt nó ar aon dromchla crua eile. Ní mór do dhuine fásta é a chur le chéile. Le haghaidh úsáide baile amháin! Cinntigh go bhfuil an ciúb dreaptha naschta mar is cuir gan aon bhearnaí ar na taobhanna roimh gach úsáide. Aois molta: -12m+

**COTHABHÁIL:** Seiceáil i gcónaí an bhfuil slata adhmaid briste nó scáinte roimh úsáid. Is féidir an ciúb dreaptha a dhíchóimeáil lena iompar nó lena stóráil sa téarma níos faide, ach ní mholtar é a dhéanamh go rialta. Tá vearnais le laicear uiscebhunaithe ar an gciúb. Le húsáid laistigh nó ar feadh tréimhse ghearr lasmuigh amháin le linn aimsir thirim. Ní mór modhnuithe a rinne an tomhaltóir ar an bréagán gníomhaíochta bunaidh (mar shampla, cúlpháirtí a chur leis) de réir threoracha an mhonaróra. Seiceáil gach scríúna agus imill ghéar agus cuir in ionad iad más gá.

**BARÁNTA:** Tá feidhm ag an mbaránta 2 bhliain má choinnítear an táirge de réir ár dtreoracha. Déantar cur síos ar choinníollacha an bharánta ar ár suíomh gréasáin: [ettetete.com](http://ettetete.com)

**EARRAÍ AR AIS:** Glacaimid le hearraí ar ais laistigh de 30 lá ón seachadadh. Coinnigh an pacáistiú ar feadh 30 lá tar éis an tseachadta ar eagla go gcaithfidh tú aon cheisteanna a réiteach maidir le cáilíocht an tseachadta nó sonraí an táirge. NÁ bíodh drogall ort teagmháil a dhéanamh linn le haon cheisteanna faoin mbeartas maidir le hearraí a sheoladh ar ais.

Ní mór an lámhleabhar treoracha a choinneáil le húsáid amach anseo. Déanfar an táirge agus a phacáistiú a athchúrsáil de réir na dtreoirilínte arna soláthar ag an gcuideachta áitiúil bainistíochta dramhaíola.

## **ATTENZIONE!**

### **LEGGERE ATTENTAMENTE E CONSERVARE PER FUTURO RIFERIMENTO.**

Non lasciare **MAI** il bambino da solo incustodito quando si utilizza il cubo da arrampicata. È vietato **SALTARE** su qualsiasi lato del cubo da arrampicata. Il cubo da arrampicata deve essere utilizzato solo per lo scopo per cui è stato concepito. Si consiglia di posizionare il cubo da arrampicata su una superficie piana ad almeno 2 m da qualsiasi struttura od ostacolo come recinzioni, garage, abitazioni, rami sporgenti, fili per la biancheria o cavi elettrici. Il cubo non deve essere installato su cemento, asfalto o qualsiasi altra superficie dura. Per il montaggio è richiesto l'intervento di un adulto. Solo per uso domestico! Prima di ogni utilizzo, assicurarsi che il cubo da arrampicata sia collegato correttamente e senza spazi vuoti sui lati. Età consigliata - 12+

**MANUTENZIONE:** Prima dell'uso, verificare sempre che i lati in legno non siano rotti o incrinati. È possibile smontare il cubo da arrampicata per trasportarlo o conservarlo a lungo, ma non è consigliabile farlo regolarmente. Il cubo è verniciato con vernice a base d'acqua. Da utilizzare solo all'interno o per brevi periodi all'esterno in condizioni di tempo asciutto. Le modifiche apportate dal consumatore al giocattolo di attività originale (ad es. l'aggiunta di un accessorio) devono essere eseguite secondo le istruzioni del produttore. Controllare tutte le viti e gli spigoli vivi e sostituirli se necessario.

**GARANZIA:** La garanzia di due anni si applica se il prodotto viene mantenuto come da istruzioni. È possibile consultare le condizioni di garanzia sul nostro sito web: [ettetete.com](http://ettetete.com)

**RESI:** Accettiamo resi entro 30 giorni dalla consegna. Conservare l'imballaggio per 30 giorni dopo la consegna, nel caso in cui sia necessario risolvere eventuali problemi relativi alla qualità della consegna o alle caratteristiche del prodotto. Si prega di contattarci per qualsiasi domanda relativa alla politica di reso.

Conservare il presente manuale di istruzioni per futura consultazione. Riciclare il prodotto e il suo imballaggio secondo le linee guida fornite dall'azienda locale di smaltimento dei rifiuti.

## **KO** 주의!

### **주의 깊게 읽으신 후 향후 참조할 수 있도록 보관해 주십시오.**

클라이밍 프레임을 사용할 때 어린이를 절대 혼자 두지 마십시오. 클라이밍 프레임의 어느 쪽에서도 점프하지 마십시오. 클라이밍 프레임은 원래 용도로만 사용해야 합니다. 변형 가능한 클라이밍 프레임은 울타리, 차고, 집, 돌출된 나뭇가지, 빨랫줄 또는 전기선과 같은 구조물이나 장애물로부터 최소 2m 떨어진 평평한 표면에 설치하는 것이 좋습니다. 프레임은 콘크리트, 아스팔트 또는 기타 단단한 표면 위에 설치하면 안 됩니다. 성인의 조립이 필요합니다. 가정용으로만 사용하십시오. 클라이밍 프레임은 매번 사용하기 전에 측면에 틈이 없이 제대로 연결되어 있는지 확인하십시오. 권장 연령: 12개월 이상

**유지보수:** 사용하기 전에 나무 막대가 부러지거나 금이 가지 않았는지 항상 확인하십시오. 운반 또는 장기 보관을 위해 클라이밍 프레임을 분해할 수 있지만 정기적으로 하는 것은 권장하지 않습니다. 프레임은 수성 래커로 니스 처리되어 있습니다. 건조한 곳에서 실내에서만 또는 실외에서 짧은 시간 동안만 사용해야 합니다. 소비자가 액세서리 추가 등 액티비티 토이의 원형을 개조하는 경우 반드시 제조업체의 지침을 따라야 합니다. 모든 나사와 날카로운 부분을 점검하고 필요한 경우 교체하십시오.

**품질 보증:** 제품이 설명서에 명시된 대로 유지 관리된 경우, 2년의 품질 보증이 적용됩니다. 품질 보증에 관한 정보는 저희의 웹사이트에서 확인할 수 있습니다: [ettetete.com](http://ettetete.com)

**반품:** 제품 수령일로부터 30일 이내에 반품이 가능합니다. 배송 품질 또는 제품에 대한 문제가 있을 경우를 대비하여 제품 수령 이후 30일 동안 포장을 보관해주시기 바랍니다. 반품 정책과 관련하여 궁금하신 점이 더 있으신 경우 저희에게 문의해 주십시오.

이 취급 설명서는 추후에 참고할 수 있도록 보관해야 합니다. 제품과 최초의 포장은 해당 지역의 폐기물 관리 회사가 제공하는 지침에 따라 재활용되어야 합니다.

## **LV** UZMANĪBU!

### **SAGLABĀJIET ŠO SALIKŠANAS INSTRUKCIJU TURPMĀKAI LIETOŠANAI.**

**NEKAD** neatstājiet savu bērnu bez uzraudzības, lietojot kāpelēšanas kubu. Nedrīkst LĒKT uz kāpelēšanas kuba virsmām. Kāpelēšanas kubs jāizmanto tikai tam paredzētajos mērķos. Kāpelēšanas kubs ieteicams novietot uz līdzenas virsmas vismaz 2 m attālumā no jebkuras struktūras vai šķēršļa, piemēram, žoga, garāžas, mājas, pārkāres, veļas līnijas vai elektrības vadiem. Kubs nedrīkst būt uzstādīts uz betona, asfalta vai citas cietas virsmas. Montāžu drīkst veikt tikai pieaugušais. Tikai lietošanai mājās! Pirms katras lietošanas jāpārliedz, ka kubs ir droši savienots bez spraugām starp malām. Ieteicamais vecums - 12m +

**KOPŠANA:** Pirms lietošanas vienmēr pārbaudiet, vai koka sāni nav ieplaisājuši vai salauzti. Kubu ir iespējams izjaukt pārvadāšanas vai ilgtermiņa uzglabāšanas nolūkos, bet nav rekomendēts to darīt regulāri. Sānu malas ir lakotas ar ūdens bāzes laku. Izmantojiet kubu tikai iekštelpās vai īslaicīgi sausos laika apstākļos ārpus telpām. Ieteicams saglabāt montāžas un uzstādīšanas instrukcijas turpmākai atsaucēi. Patērētāja veiktās izmaiņas oriģinālajā aktivtāšu rotāļlietā (piemēram, piederuma pievienošana) jāveic saskaņā ar ražotāja norādījumiem. Pārbaudiet visas skrūves un asās malas un, ja ir nepieciešams, tās nomainiet.

**GARANTĪJA:** 2 gadu garantija ir piemērojama, ja produkts tiek kopts saskaņā ar norādījumiem. Garantijas nosacījumi pieejami mūsu tīmekļa vietnē: [ettetete.com](http://ettetete.com)

**ATGRIEŠANA:** atgriešanu var veikt 30 dienu laikā no piegādes. Lūdzu, saglabājiet kasti 30 dienas pēc produkta piegādes, ja gadījumā ir jārisina kādi jautājumi saistībā ar piegādes kvalitāti vai produkta detaļām. Jautājumu gadījumā par atgriešanas politiku, lūdzu, sazinieties ar mums.

Šī instrukcija jā saglabā turpmākai atsaucēi. Produkts un tā iepakojums jāpārstrādā pēc vietējā atkritumu apsaimniekošanas uzņēmuma vadlīnijām.

## **LT ĮSPĖJIMAS!**

### **ATIDŽIAI PERSKAITYKITE IR IŠSAUGOKITE VĖLESNIAM NAUDOJIMUI.**

**NIEKADA** nepalikite vaiko vieno be priežiūros, kai naudojate kubo formos laipynę. Negalima ŠOKINĖTI ant bet kurios kubo laipynės pusės. Laipynės kubas turi būti naudojamas tik pagal paskirtį. Modifikuojamą kubinę laipynę rekomenduojama statyti ant lygaus paviršiaus mažiausiai 2 metrų atstumu nuo bet kokios konstrukcijos arba kliūties, pavyzdžiui, tvoros, garažo, namo, išsikūšančių šakų, skalbinių virvių arba elektros laidų. Kubinės laipynės negalima įrengti ant betono, asfalto arba kito kieto paviršiaus. Surinkti gali tik suaugęs asmuo. Naudoti tik butyje! Prieš kiekvieną naudojimą įsitikinkite, kad kubinė laipynė yra tinkamai sujungta, be jokių tarpų šonuose. Rekomenduojamas amžius – 12 ir daugiau metų.

**PIEŽIŪRA.** Prieš naudodami visada patikrinkite, ar medinės pusės nėra sulūžusios arba įskilusios. Kubą laipynėms galima išardyti gabenimui ar ilgesniam laikymui, tačiau nerekomenduojama to daryti reguliariai. Kubas yra nulakuotas vandens pagrindo laku. Galima naudoti tik trumpą laiką lauke, jei oro sąlygos yra sausos. Originalaus žaislo modifikacijos (pavyzdžiui, priedo primontavimą) naudotojas turi atlikti vadovaudamasis gamintojo instrukcijomis. Patikrinkite visus varžtus ir aštrias briaunas ir, jei reikia, pakeiskite.

**GARANTIJA:** 2 metų garantija taikoma, jei prekė prižiūrima, kaip nurodyta instrukcijose. Garantijos sąlygos aprašytos mūsų interneto svetainėje: [ettetete.com](http://ettetete.com)

**GRĄŽINIMAS:** Prekes galima grąžinti per 30 dienų nuo pristatymo. Saugokite pakuotę 30 dienų po pristatymo, jei prireiktų spręsti klausimus dėl gaminio pristatymo kokybės ar gaminio detalių. Susisiekite su mumis kilus klausimų dėl grąžinimo politikos.

Naudojimo instrukcija turi būti išsaugota ir ją vadovaujama si ir vėliau. Gaminys ir jo pakuotė turi būti perdėbami pagal vietinės atliekų tvarkymo įmonės nustatytas taisykles.

## **MT ATTENZJONI!**

### **AQRA SEW U ŻOMMU BĦALA REFERENZA GĦALL-FUTUR.**

**QATT** iĥalli lii-tiifel/iifla waĥedha meta tkun qed tuża l-kubu tat-tixbit. Evita QBIŻ fuq kwalunkwe ġenb tal-kubu tat-tixbit. Il-kubu tat-tixbit għandu jintuża biss għall-iskop li huwa maħsub għalih. Huwa rakkomandat li poġġi l-kubu tat-tixbit fuq wiċċ invell tal-inqas 2 m minn kwalunkwe struttura jew ostakolu bħal ċint, garaxx, dar, friegħi tas-siġar, ĥbula tal-inxir jew wajers tal-elettriku. Il-kubu m'għandux jiġi installat fuq konkrit, asfalt jew kwalunkwe wiċċ ieħor iebes. Irid jiġi mmuntat minn adult. Għal użu domestiku biss! Qabel kull użu kun żgur li l-kubu tat-tixbit ikun imqabbad sew mingħajr kwalunkwe spazji vojta fuq il-ġnub. Età rakkomandata - 12m+

**MANUTENZJONI:** Qabel l-użu dejjem iċċekkja jekk il-ġnub tal-injam humiex miksura jew imxaqqa. Huwa possibbli li żżarma l-kubu tat-tixbit għal trasport jew f'żen għal perġodu ta' żmien twil, iżda mhux rakkomandat li tagħmel dan regolament. Il-kubu huwa verniċjat b'laker b'bażi tal-ilma. Għandu jintuża biss fuq ġewwa jew għal perġodi qosra ta' ĥin fuq barra waqt kundizzjonijiet ta' temp xotti. Modifiki li jsiru mill-konsumatur għall-ġugarell tal-attività originali (pereżempju, billi jiġi miżjud aċċessorju) għandhom jitwettqu skont l-istruzzjonijiet tal-manifattur. Iċċekkja l-viti u t-truf li jaqgħu kollha u biddilhom jekk meħtieġ.

**GARANZIJA:** Tapplika garanzija ta' sentejn jekk il-prodott jinżamm skont l-istruzzjonijiet. Il-kundizzjonijiet tal-garanzija huwa deskritti fis-sit web tagħna: [ettetete.com](http://ettetete.com)

**KIF TIRRIORNA L-PRODOTT:** Aħna naċċettaw ir-ritorn tal-prodott fi żmien 30 jum mill-konsenja. Jekk joġġbok żomm l-imballaġġ għal 30 jum wara l-konsenja f'każ li jkollok bżonn issolvi xi problemi rigward il-kwalità tal-konsenja jew dettalji tal-prodott. Jekk joġġbok, ikkuntattjana jekk ikollok xi mistoqsiġiet dwar il-politika tar-ritorn tal-prodott.

Żomm il-manwal tal-istruzzjonijiet biex tirreferi għalih fil-futur. Il-prodott u l-imballaġġ tiegħu għandhom jiġu rriċiklati skont il-linji gwida pprovduti mill-kumpanija tal-ġesjoni tal-iskart lokali.

## **NL** **WAARSCHUWING!** **LEES ZORGVULDIG DOOR EN BEWAAR VOOR NASLAG IN DE TOEKOMST.**

Laat uw kind **NOOIT** alleen zonder toezicht wanneer u de klimkubus gebruikt. Niet tegen de kanten van de klimkubus SPRINGEN. De klimkubus mag uitsluitend worden gebruikt voor het beoogde doel. Het wordt aanbevolen om de aanpasbare klimkubus op een vlakke ondergrond te plaatsen op ten minste 2m afstand van een gebouw of obstakel, zoals een hek, garage, huis, overhangende takken, waslijnen of elektrische draden. De kubus mag niet op beton, asfalt of een ander hard oppervlak worden geplaatst. Montage door volwassenen vereist. Uitsluitend voor huishoudelijk gebruik! Zorg er voor elk gebruik voor dat de klimkubus goed in elkaar is gezet, zonder openingen aan de zijkanen. Aanbevolen leeftijd: 12m+

**ONDERHOUD:** Controleer voor gebruik altijd of de houten zijkanen niet gebroken of gebarsten zijn. Het is mogelijk om de klimkubus te demonteren voor transport of langdurige opslag, maar het wordt niet aanbevolen om dit regelmatig te doen. De kubus is gelakt met lak op waterbasis. Uitsluitend geschikt voor gebruik binnen of voor korte tijd buiten bij droge weersomstandigheden. Wijzigingen aan het originele speelgoed die door de klant worden gemaakt, bijvoorbeeld het toevoegen van een accessoire, moeten worden uitgevoerd volgens de instructies van de fabrikant. Controleer alle schroeven en scherpe randen en vervang indien nodig.

**GARANTIE:** 2 jaar garantie is van toepassing indien het product volgens de instructies wordt onderhouden. Beschrijving van de garantievoorwaarden op onze website: [ettetete.com](http://ettetete.com)

**RETOUREN:** Wij accepteren retouren binnen 30 dagen na levering. Bewaar de verpakking gedurende 30 dagen na levering voor het geval u problemen met de kwaliteit van de levering of details van het product moet oplossen. Neem contact met ons op voor vragen over het retourbeleid.

Bewaar deze instructiehandleiding voor verdere raadpleging. Het product en de verpakking moeten worden gerecycled volgens de richtlijnen van het plaatselijke afvalverwerkingsbedrijf.

## **PL** **UWAGA!** **PRZECZYTAJ UWAGNIE I ZACHOWAJ DO WYKORZYSTANIA W PRZYSZŁOŚCI.**

**NIGDY** nie zostawiaj dziecka samego bez opieki podczas korzystania z placu zabaw. Zabrania się SKAKANIA po którejkolwiek części placu zabaw. Z placu zabaw należy korzystać wyłącznie zgodnie z jego przeznaczeniem. Zaleca się umieszczenie placu zabaw na równej powierzchni co najmniej 2 m od jakiegokolwiek konstrukcji lub przeszkody, takiej jak ogrodzenie, garaż, dom, zwisające gałęzie, sznury do prania lub przewody elektryczne. Placu zabaw nie wolno montować na betonie, asfalcie lub innej twardej powierzchni. Montaż musi zostać wykonany przez osobę dorosłą. Tylko do użytku domowego! Przed każdym użyciem upewnij się, że plac zabaw jest prawidłowo złożony bez żadnych szczelin na bokach. Zalecany wiek użytkowników – 12+ miesięcy

**KONSERWACJA:** Przed użyciem zawsze sprawdź, czy drewniane boki nie są złamane lub pęknięte. Istnieje możliwość rozmontowania placu zabaw do transportu lub dłuższego przechowywania, ale nie należy tego wykonywać regularnie. Plac zabaw został polakierowany lakierem wodnym. Do użytku tylko w pomieszczeniach lub przez krótki czas na zewnątrz podczas suchej pogody. Modyfikacje w oryginalnej zabawce ruchowej dokonane przez konsumenta (na przykład poprzez dodanie akcesorium) muszą być przeprowadzane zgodnie z instrukcjami producenta. Sprawdź wszystkie śruby i ostre krawędzie, a w razie potrzeby wymień elementy na nowe.

**GWARANCJA:** Obowiązuje 2-letnia gwarancja, jeśli produkt jest konserwowany zgodnie z instrukcją. Warunki gwarancji są opisane na naszej stronie internetowej: [ettetete.com](http://ettetete.com)

**ZWROTY:** Zwrotów można dokonać w terminie 30 dni od dostawy. Zachowaj opakowanie przez 30 dni od daty dostawy w razie konieczności rozwiązania jakichkolwiek problemów dotyczących jakości dostawy lub szczegółów produktu. Prosimy o kontakt z nami w przypadku jakichkolwiek pytań dotyczących zasad zwrotu.

Niniejszą instrukcję użytkowania należy zachować do wykorzystania w przyszłości. Produkt i jego opakowanie należy poddać recyklingowi zgodnie z wytycznymi miejscowej firmy zajmującej się gospodarką odpadami.

## **PT CUIDADO!**

### **LEIA ATENTAMENTE E GUARDE PARA REFERÊNCIA FUTURA.**

**NUNCA** deixe o seu filho desacompanhado ao usar o cubo de escalada. É proibido SALTAR em qualquer lado do cubo de escalada. O cubo de escalada deve ser utilizado apenas para o fim a que se destina. É recomendado colocar o cubo de escalada sobre uma superfície nivelada a pelo menos 2m de qualquer estrutura ou obstáculo, como cercas, garagens, casas, galhos, estendais de roupa ou fios elétricos. O cubo de escalada não deve ser instalado sobre cimento, asfalto ou qualquer outra superfície dura. É necessária a montagem por adultos. Somente para uso doméstico! Antes de cada uso certifique-se de que o cubo de escalada esteja conectado corretamente, sem folgas nas laterais. Idade recomendada - 12m+

**MANUTENÇÃO:** Antes de usar, verifique sempre se as laterais de madeira não estão partidas ou não apresentam quebras. É possível desmontar o cubo de escalada para transporte ou armazenamento de longo prazo, porém, não é recomendado fazê-lo regularmente. O cubo é envernizado com verniz à base de água. Apenas para uso em ambientes fechados ou por curtos períodos ao ar livre no tempo seco. As modificações no brinquedo de escalada original (por exemplo, a adição de um acessório) feitas pelo utilizador devem ser realizadas conforme as instruções do fabricante. Confere todos os parafusos e pontas salientes e substitua conforme necessário.

**TERMO DE GARANTIA:** Este produto possui a garantia de 2 anos se foram observadas as instruções. Os termos de garantia estão disponíveis no nosso site: [ettetete.com](http://ettetete.com)

**DEVOLUÇÕES:** Aceitamos as devoluções dentro do prazo de 30 dias a partir do dia de entrega. Guarde a embalagem por 30 dias após a entrega, caso você precise resolver quaisquer problemas relacionados à qualidade da entrega ou detalhes do produto. Entre em contato conosco em caso de qualquer dúvida sobre as políticas de devolução.

Este manual de instruções deve ser guardado para consulta posterior. O produto e a sua embalagem devem ser reciclados conforme as recomendações fornecidas pela empresa local de gestão de resíduos.

## **RO ATENȚIE!**

### **CITIȚI CU ATENȚIE ȘI PĂSTRAȚI INSTRUCȚIUNILE PENTRU A LE CONSULTA ULTERIOR.**

Nu lăsați **NICIODATĂ** copilul nesupravegheat atunci când utilizează cubul de cățărare. Este interzis SĂRITUL pe orice latură a cubului de cățărare. Cubul de cățărare trebuie utilizat strict în scopul pentru care a fost conceput. Se recomandă să așezați cubul de cățărare pe o suprafață plană la cel puțin 2 m distanță de orice structură sau de vreun obstacol, precum un gard, un garaj, o casă, ramurile de copac care atârnă, sărmele de rufe sau cablurile electrice. Cubul nu trebuie montat pe ciment, asfalt sau pe vreo altă suprafață dură de acest tip. Jucăria trebuie să fie asamblată de un adult. Destinat doar utilizării în gospodărie! Înaintea fiecărei utilizări, asigurați-vă că cubul de cățărare este conectat corect, fără spații libere pe părțile laterale. Vârsta recomandată: +12 luni

**ÎNȚREȚINERE:** Verificați întotdeauna ca părțile laterale din lemn să nu fie rupte sau căpate înainte de utilizare. Dezasamblarea cubului de cățărare în vederea transportării sau a depozitării pe termen lung este posibilă, însă nu se recomandă în mod regulat. Cubul este vopsit cu lac pe bază de apă. A se utiliza doar în spații închise sau, pe perioade scurte de timp, în spații deschise, în condiții de vreme uscată. Modificările aduse de către consumator jucăriei de activități originale (de exemplu, adăugarea unui accesoriu) trebuie efectuate în conformitate cu instrucțiunile fabricantului. Verificați toate șuruburile și marginile ascuțite și înlocuiți-le, dacă este necesar.

**GARANȚIE:** Garanția de 2 ani se aplică dacă produsul este întreținut conform instrucțiunilor. Condițiile de garanție sunt descrise pe site-ul nostru: [ettetete.com](http://ettetete.com)

**RETURURI:** Acceptăm returnările în termen de 30 de zile de la livrare. Vă rugăm să păstrați ambalajul timp de 30 de zile după livrare, în cazul în care trebuie să rezolvați vreo problemă legată de calitatea livrării sau de detaliile produsului. Contactați-ne dacă aveți orice întrebare legată de politica de returnare.

Acest manual de instrucțiuni trebuie păstrat pentru consultare ulterioară. Produsul și ambalajul acestuia se reciclează conform instrucțiunilor furnizate de compania locală de gestionare a deșeurilor.

## **SK UPOZORNENIE!** **POZORNE PREČITAJTE A USCHOVAJTE PRE BUDÚCU POTREBU.**

Pri používaní lezeckej kocky **NIKDY** nenechávajte dieťa bez dozoru. Po žiadnej zo strán lezeckej kocky sa nesmie SKÁKAŤ. Lezeckú kocku používajte iba na účel, na ktorý je určená. Lezeckú kocku sa odporúča umiestniť na rovný povrch najmenej 2 m od akéhokoľvek objektu alebo prekážky, ako je plot, garáž, dom, previsnuté konáre, šnúry na bielizeň alebo elektrické káble. Kocku nemožno inštalovať na betón, asfalt alebo akýkoľvek iný tvrdý povrch. Vyžaduje sa montáž dospelou osobou. Len na domáce použitie! Pred každým použitím sa uistite, že je lezecká kocka správne spojená bez akýchkoľvek medzier na bočných stranách. Odporúčaný vek – 12 m+

**ÚDRŽBA:** Pred použitím vždy skontrolujte, či nie sú drevené bočnice zlomené alebo prasknuté. V prípade prevozu alebo dlhšieho skladovania možno lezeckú kocku rozložiť, no neodporúča sa robiť to pravidelne. Kocka je nalakovaná lakom na vodnej báze. Určená iba na použitie v interiéri alebo krátkodobu vonku v prípade suchého počasia. Úpravy vykonané spotrebiteľom na pôvodnej hračke na aktivity (napríklad prídanie príslušenstva) musia prebehnúť v súlade s pokynmi výrobcu. Skontrolujte všetky skrutky a ostré hrany a v prípade potreby vymeňte.

**ZÁRUKA** tento produkt má dvojročnú záručnú dobu, ak bol udržiavaný v súlade s návodom na použitie. Záručné podmienky sú popísané na našej webovej stránke: [ettetete.com](http://ettetete.com)

**VRÁTENIE TOVARU:** Prijímame vrátenie tovaru do 30 dní od doručenia. Obal si ponechajte 30 dní po doručení pre prípad, že budete potrebovať vyriešiť akékoľvek problémy týkajúce sa kvality dodávky alebo detailov výrobku. Mohli by ste nás kontaktovať, ak máte ďalšie otázky, týkajúce sa reklamačného poriadku.

Uchovajte tento návod pre prípadné budúce použitie. Výrobok a jeho obal musia byť recyklované podľa požiadaviek, stanovených miestnymi právnymi predpismi o odpadoch.

## **SI POZOR!** **POZORNO PREBERITE IN SHRANITE ZA POZNEJŠO UPORABO.**

Med uporabo plezalnega ogródja **NIKOLI** ne puščajte otroka samega, brez nadzora. Na nobeni strani plezalnega ogródja ni dovoljeno SKAKANJE. Plezavno ogródje lahko uporabite le za predvideni namen. Priporočljivo je, da plezavno ogródje postavite na ravno površino vsaj 2 metra od katerekoli strukture ali ovire, kot so ograja, garaža, hiša, previsne veje, vrvi za pranje perila ali električne žice. Ogródja ne nameščajte na beton, asfalt ali drugo trdo površino. Montažo mora izvesti odrasla oseba. Samo za domačo uporabo! Pred vsako uporabo se prepričajte, da je plezavno ogródje pravilno povezano brez vrzeli na straneh. Priporočena starost - 12m+

**VZDRŽEVANJE:** Pred uporabo vedno preverite, da lesene palice niso polomljene ali razpokane. Plezavno ogródje lahko razstavite za potrebe prevoza ali dolgotrajnejšega shranjevanja, vendar to ni priporočljivo početi pogosto. Ogródje je lakirano z lakom na vodni osnovi. Uporablja se samo v zaprtih prostorih ali kratek čas na prostem v suhem vremenu. Spremembe, ki jih naredi kupec na originalni igračici za gibanje (na primer, dodajanje dodatkov) morajo biti izvedene v skladu s proizvajalčevimi navodili. Preverite vse vijake in ostre robove, ter jih po potrebi zamenjajte.

**GARANCIJA:** Za izdelek velja 2-letna garancija, če ga vzdržujete v skladu z navodili. Garancijski pogoji so navedeni na naši spletni strani: [ettetete.com](http://ettetete.com)

**VRAČILA:** Vračila sprejemamo v roku 30-dni od dostave. Embalažo hranite do 30 dni po dostavi, če boste slučajno želeli reševati kakršne koli težave v zvezi s kakovostjo dostave ali podrobnosti o izdelku. Za vsa vprašanja v zvezi s pravilnikom o vračilih nas prosim kontaktirajte.

Ta navodila za uporabo shranite za nadaljnjo uporabo. Izdelek in njegovo embalažo je potrebno reciklirati v skladu s smericami lokalnega podjetja za ravnanje z odpadki.

**SE VARNING!**  
**LAS NOGA OCH BEVARA FÖR FRAMTIDA REFERENS.**

Lämna **ALDRIG** ditt barn ensamt utan uppsikt när barnet använder klätterkuben. Inget **HOPPANDE** på någon sida av klätterkuben. Klätterkuben får endast användas för det avsedda ändamålet. Det rekommenderas att placera klätterkuben på en jämn yta minst 2 meter från alla strukturer eller hinder, t.ex. staket, garage, hus, överhängande grenar, tvättlinor eller elledningar. Kuben får inte installeras över betong, asfalt eller någon annan hård yta. Montering av vuxen krävs. Endast för hemmabruk! Se till före varje användning att klätterkuben är ordentligt ihopsatt och att det inte finns några klyftor på sidorna. Rekommenderad ålder - 12m+

**UNDERHÅLL** Före användning se alltid till att träsidor inte är trasiga eller spruckna. Det är möjligt att demontera klätterkuben för transport eller långtidsförvaring, men det rekommenderas inte att göra det regelbundet. Kuben är lackerad med vattenbaserad lack. Får endast användas inomhus eller för en kort tid utomhus under torra väderförhållanden. Ändringar som konsumenten gör på den ursprungliga aktivitetsleksaker (t.ex. tillägg av ett tillbehör) skall utföras enligt tillverkarens anvisningar. Inspektera alla skruvar och vassa kanter och byt ut dem vid behov.

**GARANTI:** 2 års garanti gäller om produkten underhålls enligt anvisningarna. Garantivillkoren finns på vår webbplats: [ettetete.com](http://ettetete.com)

**RETURER:** Vi accepterar returer inom 30 dagar efter leveransen. Spara förpackningen i 30 dagar efter leveransen om du behöver lösa eventuella problem med leveranskvaliteten eller detaljer om produkten. Kontakta oss om du har några frågor om vår returpolicy.

Denna bruksanvisning skall förvaras för att kunna användas som referens. Produkten och dess förpackning ska återvinnas i enlighet med de riktlinjer som ges av det lokala avfallshanteringsföretaget.