



WAARSCHUWING

montage door een volwassene vereist.

Niet geschikt voor kinderen jonger dan twee jaar door scherpe punten en kleine onderdelen.



INSTALLATIEDIENST EN BESCHIKBAAR!*

Hulp nodig?

Laat ons professionele team de installatie voor u uitvoeren!

GOCONFIGURE
888-888-5424

*Installatiediensten zijn alleen beschikbaar voor klanten in de VS.

gemiddelde montagetijd voor 2 personen



montagetijd kan verschillen afhankelijk van het vaardigheidsniveau

Voordat u begint

VOOR SNELLE & GEMAKKELIJKE MONTAGE KUNT U DE 3D-INSTRUCTIES VOOR DIT PRODUCT VINDEN IN

BILT.

DOWNLOAD DE GRATIS APP



Voor de meest recente montagehandleiding, registreert u uw schommel of om reserveonderdelen te beschermen bezoekt u www.backyarddiscovery.com

BEWAAR DEZE HANDLEIDING VOOR MONTAGE VOOR REFERENTIE IN DE TOEKOMST INDIEN U RESERVEONDERDELEN MOET BESTELLEN.



INSTALLATIEDIENS TEN BESCHIKBAAR!

Hulp nodig?

Laat ons professionele team de installatie voor u uitvoeren!

GOCONFIGURE
888-888-5424

**Installatiediensten zijn alleen beschikbaar voor
klanten in de VS.*

Wij bezorgen u 18 jaar ervaring met Go Configure.
Wij leveren een breed scala aan binnen- en buitenrecreatieproducten die de meeste consumenten niet de tijd of de mogelijkheid hebben om zelf te leveren en te installeren.

Wij doen het zware werk, zodat u dat niet hoeft te doen!

- Meer dan 18 jaar ervaring in het bedienen van groothandelaren en directe klanten
- Hoogopgeleide, gespecialiseerde, vriendelijke, professionele servicetechnici
- Meer dan 140,000 Installaties per jaar
- Service gekenmerkt door speciale zorg en aandacht

- Tevredenheidsgarantie
- Flexibele afspraken, inclusief weekenden
- Service in het hele land

Ga naar www.goconfigure.com voor meer informatie!

**Installatiediensten zijn alleen beschikbaar voor klanten in de VS.*



STOP

**ONTBREEKT ER EEN
ONDERDEEL?
BEL ONS VOORDAT U TERUG
NAAR DE WINKEL GAAT**

De winkel waar u uw aankoop heeft gedaan, heeft geen onderdelen voor dit artikel op voorraad.

Als u vragen hebt over de montage of als er onderdelen ontbreken of beschadigd zijn, belt u naar

1-800-856-4445

U kunt ook een bezoek brengen aan www.backyarddiscovery.com of e-mail sturen naar customerservice@backyarddiscovery.com

Gelieve de volgende informatie gereed te houden wanneer u belt:

- Modelnummer van het product dat op de voorzijde van de montagehandleiding staat
 - Beschrijving van het onderdeel uit de onderdelenlijst
-
- Lees de montagehandleiding volledig, met bijzondere aandacht voor de belangrijke tips en veiligheidsinformatie.
 - Om u te verzekeren dat er geen onderdelen ontbreken doet u een inventaris waarbij u alle onderdelen eerst scheidt en vervolgens identificeert.
 - Controleer het verpakkingsmateriaal op kleine onderdelen die eruit gevallen kunnen zijn tijdens het transport.
 - De toestellen zijn niet bedoeld voor openbaar gebruik. Het bedrijf geeft geen enkele garantie voor haar residentiële structuren die voor commerciële doeleinden worden gebruikt.
 - Deze handleiding bevat nuttige informatie over de voorbereiding van de montage, de installatieprocedure en het vereiste onderhoud.
 - Denk altijd aan de veiligheid wanneer u het toestel opbouwt.
 - Bewaar deze handleiding voor toekomstig gebruik.

Lees a.u.b. het hele boekje volledig door voordat u met de montage begint

Bewaar deze handleiding en uw aankoopbewijs voor toekomstig gebruik. Bewaar ze op een veilige plaats waar je ze, indien nodig, gemakkelijk kunt nemen.

Om u de efficiëntste service te kunnen bieden, is het noodzakelijk dat u ons de onderdeelnummers meldt bij het bestellen van onderdelen.

Voor uw administratie:

Neem de tijd om de onderstaande informatie in te vullen. Deze informatie is nodig voor de garantie.

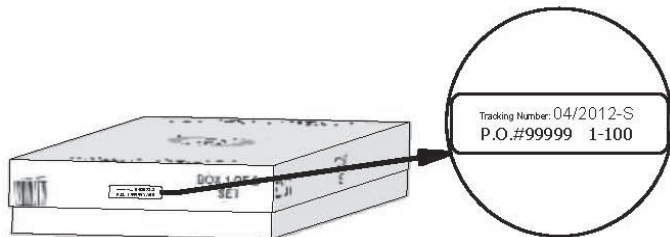
Waar gekocht: _____

Datum van aankoop: _____

Installatiedatum: _____

Geïnstalleerd door: _____

Volgnummer: _____



Referentielabel Volgnummer

Het ID-nummer op de doos en onderaan het verticale ID-plaatje zijn inbegrepen voor het opvolgen van garantieclaims.

Deze beperkte garantie door Backyard Discovery is van toepassing op producten van het merk Backyard Discovery of onze andere merken waaronder maar niet beperkt tot producten van Backyard Botanical, Adventure Playsets en Leisure Time.

Backyard Discovery garandeert dat dit product vrij van materiaal- en productiefouten is gedurende één (1) jaar vanaf de oorspronkelijke aankoopdatum. Deze garantie van één (1) jaar geldt voor alle producten waaronder hout, onderdelen en accessoires. Alle houten onderdelen hebben een vijf (5) jaar geprorateerde garantie tegen verrotting en verval. Raadpleeg het onderstaande schema voor kosten die gepaard gaan met vervanging van onderdelen onder deze beperkte garantie. Bovendien vervangt Backyard Discovery alle onderdelen die binnen de eerste 30 dagen vanaf de aankoopdatum ontbreken of beschadigd zijn in de oorspronkelijke verpakking.

Deze garantie is van toepassing op de oorspronkelijke eigenaar en kan niet worden overgedragen. Regelmatig onderhoud is vereist om de maximale levensduur en prestatie van dit product te garanderen. Indien de eigenaar het product niet volgens de onderhoudsinstructies onderhoudt, kan dit verlies van deze garantie tot gevolg hebben. Onderhoudsinstructies vindt u in de gebruikershandleiding.

Deze gelimiteerde garantie dekt geen:

- werkzaamheden voor inspecties
- werkzaamheden voor het vervangen van (een) defect(e) item(s)
- Incidentele of gevolgschade
- Cosmetische fouten die de prestatie of integriteit van een deel of het hele product niet beïnvloeden
- Vandalisme, onjuist gebruik, gebrek door lading of gebruik buiten de capaciteitsgrenzen die in de toepasselijke montagehandleiding zijn vermeld.
- Weersinvloeden waaronder maar niet beperkt tot wind, storm, hagel, overstromingen, te grote blootstelling aan water
- Onjuiste installatie waaronder maar niet beperkt tot installatie op ongelijke, niet-egale of zachte ondergrond
- Licht draaien, buigen, barsten of elke andere op natuurlijke wijze voorkomende eigenschap van hout die de prestatie of integriteit niet aantast

Producten van Backyard Discovery zijn veilig en kwaliteitsvol ontworpen. Wijzigingen die aan het oorspronkelijke product worden aangebracht, kunnen de structurele integriteit van het toestel schade, wat gebreken en mogelijk verwondingen tot gevolg kan hebben. Wijzigingen doen alle garanties vervallen en Backyard Discovery kan niet aansprakelijk worden gesteld voor gewijzigde producten of gevolgen door gebreken aan een gewijzigd product.

Dit product wordt enkel gedekt door garantie voor HUISHOUELIJK GEBRUIK. In geen geval mag een product van Backyard Discovery in een openbare omgeving worden gebruikt. Dit kan een gebrek aan het product en mogelijk verwondingen tot gevolg hebben. Openbaar gebruik doet de garantie vervallen. Backyard Discovery wijst alle andere voorstellingen en garanties van eender welke aard, uitdrukkelijk of geïmpliceerd, af.

Schema voor het vervangen van onderdelen

Leeftijd van het product

alle onderdelen

0-30 dagen vanaf de datum van aankoop
31 dagen tot 1 jaar

Klant betaalt

\$0 en gratis verzending
\$0 + verzending

Enkel bij houtrot en -verval

1 jaar
2 jaar
3 jaar
4 jaar
5 jaar
Meer dan 5 jaar

\$0 en gratis verzending
20% + verzending
\$40 + verzending
\$60 + verzending
\$80 + verzending
100% + verzending



OPMERKING:

De veiligheid van uw kinderen is onze eerste zorg!

Het in acht nemen van de volgende verklaringen en waarschuwingen vermindert de kans op ernstig of dodelijk letsel. Lees deze veiligheidsregels regelmatig door met uw kinderen.



WAARSCHUWING: BRANDWONDEN GEVAAR

- Let goed op bij plastic en metalen oppervlakken aangezien deze heet genoeg kunnen zijn om brandwonden te veroorzaken.
- Controleer altijd de temperatuur van het product alvorens u uw kinderen erop laat spelen.
- Denk eraan dat het product brandwonden kan veroorzaken als het in direct zonlicht staat.
- Denk altijd aan de zon en weersomstandigheden en ga er niet vanuit dat het toestel veilig is omdat de luchttemperatuur niet al te hoog is.

-
- De toestellen worden aanbevolen voor gebruik door kinderen van 2 tot 10 jaar.
 - Ter plaatse is toezicht door een volwassene vereist.
 - Instrueer kinderen om niet te klimmen als het toestel nat is.
 - Instrueer kinderen om nooit op het dak van een speelhuis te kruipen.
 - De ouders moeten de kinderen op passende wijze kleden met goed passende schoenen. Losse kleding zoals sjaals en poncho's mogen niet worden gedragen. Verwijder, knoop of stop koorden en trekkoorden altijd weg bij kinderkleding. Deze dingen kunnen verstrengeld raken op speeltuigen en een kind wurgen.
 - Instrueer kinderen om geen voorwerpen te bevestigen die niet specifiek ontworpen zijn voor gebruik met het toestel (zoals touwen, waslijnen, leiband van huisdieren, enz.).
 - Instrueer kinderen om hun fiets- of andere sporthelm af te doen voordat ze op speeltoestellen gaan spelen.
 - Instrueer kinderen om altijd met hun voeten naar beneden van de glijbaan te gaan. Ga nooit met het hoofd naar beneden van de glijbaan.
 - Instrueer kinderen om voordat ze van de glijbaan gaan te kijken of er niemand onderaan staat.
 - Laat kinderen nooit een glijbaan op lopen, omdat dit hun valkansen vergroot.



Het positioneren van uw speelcentrum

- Het speelhuis is ontworpen om op een vlakke ondergrond te worden geïnstalleerd door een volwassene met een volwassen helper. Plaats het op een vlak gedeelte van uw tuin om de grondvoorbereiding zoveel mogelijk te beperken.
- Kies een vlak terrein voor het toestel. Dit verkleint de kans dat de speelset kantelt en losliggend oppervlaktemateriaal wegspoelt bij hevige regenval.
- Plaats het toestel op een afstand van minstens 6' - 7" (2,0 m) van een constructie of obstakel zoals een hek, garage, huis, overhangende takken, waslijnen of elektrische kabels.
- Het is een goed idee om uw speelhuis op een plek te plaatsen zodat volwassenen de kinderen in de gaten kunnen houden tijdens het spelen.
- Creëer een terrein dat vrij is van obstakels die verwondingen kunnen veroorzaken - zoals laag overhangende boomtakken, bovenleidingen, boomstronken en/of wortels, grote rotsen, stenen en beton. We hebben extra suggesties in de Aanbevolen Oppervlakte van de speeltuin-sectie.
- Bouw uw speelhuis niet bovenop het oppervlaktemateriaal.

Aanbevolen oppervlakte van de speeltuin

- Installeer geen speeltoestellen voor thuis op beton, asfalt, verpakte aarde, gras, tapijt of een ander hard oppervlak. Een val op een harde ondergrond kan leiden tot ernstig letsel bij de gebruiker van het toestel.
- Plaats geen loszittende dekklagen op harde oppervlakken zoals beton of asfalt.
- Versnipperde schors, houtsnippers, fijn zand en fijn grind worden na de montage toegevoegd als schokabsorberend materiaal. Bij correct gebruik kunnen deze materialen een deel van de schok van de val van een kind opvangen.
- Al het oppervlaktemateriaal moet minimaal 6 ft (1,8 m) uitsteken in alle richtingen rond de speelplaats.
- Breng pas na de volledige bouw van het apparaat een ondergrond aan op de speelplaats. Het speelhuis mag niet bovenop een ondergrond worden gebouwd.
- Gebruik inperking, zoals het uitgraven rond de omtrek en/of het bekleden van de omtrek met verticale randen.
- Voor de installatie van rubbertegels of ter plaatse gestorte oppervlakken (met uitzondering van los gestorte materialen) is over het algemeen een vakman nodig en zijn geen "doe-het-zelf"-projecten.
- Gebruik Speeltuinbekledingsmaterialen (met uitzondering van los gestort materiaal) die voldoen aan de veiligheidsnorm ASTM F1292 Standaardspecificatie van stootdemping van oppervlaktematerialen binnen de gebruikszone van speeltoestellen.

De volgende grafiek geeft de valhoogte weer in ft waarvan geen levensbedreigende hoofdverwonding wordt verwacht

Kritische hoogtes in ft (m) van geteste materialen

Materiaal	Ongecomprimeerde diepte			Gecomprimeerde diepte
	6" (152mm)	9" (228mm)	12" (304mm)	tot 9" (228mm)
Houtsnippers	7' (2,13m)	10-12' (3,0-3,6m)	11' (3,35m)	10' (3,05m)
Dubbel versnipperde boomschors	6' (1,83m)	10-12' (3,0-3,6m)	11' (3,35m)	7' (2,13m)
Bewerkte houtvezels	6' (1,83m)	7' (2,13m)	>12' (3,66m)	6' (1,83m)
Fijn zand	5' (1,52m)	5' (1,52m)	9' (2,74m)	5' (1,52m)
Grof zand	5' (1,52m)	5' (1,52m)	6' (1,83m)	4' (1,22m)
Fijn grind	5' (1,52m)	7' (2,13m)	10' (3,05m)	6' (1,83m)
Middelgrof grind	5' (1,52m)	5' (1,52m)	6' (1,83m)	5' (1,52m)
Versnipperde banden*	10-12' (3,0-3,6m)	N.V.T.	N.V.T.	N.V.T.

*Deze gegevens zijn afkomstig van tests die zijn uitgevoerd door onafhankelijke testlaboratoria op een 6-inch (15 cm) diepte van ongecomprimeerde, versnipperde bandenmonsters van vier fabrikanten. De tests rapporteerden kritische hoogtes, die varieerden van 10 ft (3,0 m) tot meer dan 12 ft (3,6 m). Het wordt aanbevolen dat personen die versnipperde banden als beschermend oppervlak willen installeren, de leverancier om testgegevens vragen waaruit de kritische hoogte van het materiaal blijkt wanneer het werd getest in overeenstemming met ASTM F1292.



BIJLAGE A

De volgende informatie is afkomstig uit het informatieblad van de commissie inzake consumentproductveiligheid van de Verenigde Staten inzake oppervlaktemateriaal van speeltuinen; bezoek ook de volgende website voor aanvullende informatie: www.cpsc.gov

X3. DEEL 4 VAN HET HANDBOEK VOOR DE VEILIGHEID VAN CONSUMENTENPRODUCTEN VAN DE COMMISSIE VOOR DE VEILIGHEID VAN BUITENSPEELTUINEN⁹

X3.1 Oppervlaktesbescherming kiezen—Een van de belangrijkste dingen die u kunt doen om de kans op ernstig hoofdletsel te verminderen, is het aanbrengen van schokabsorberende beschermende oppervlakken onder en rond uw speeltoestellen. De beschermingslaag voor de oppervlakte dient te worden aangebracht op een diepte die geschikt is voor de hoogte van het toestel volgens ASTM-specificatie F 1292. U kunt kiezen uit verschillende soorten ondergrond; welk product u ook kiest, volg deze richtlijnen:

X3.1.1 Losse vulmaterialen:

X3.1.1.1 Houd een minimumdiepte van 9 inch aan van los gestorte materialen zoals houtsnippers/chips, bewerkte houtvezel (EWF), of versnipperde/gerecycleerde rubbernippers voor toestellen tot een hoogte van 8 ft; en 9 inch zand of erwtengrind voor toestellen tot een hoogte van 5 ft. **OPMERKING:** Een aanvankelijk vulniveau van 12 inches (30 cm) wordt gecomprimeerd tot ongeveer 9 inches (23 cm) na een tijd. De ondergrond zal ook compacter worden, verschuiven en zich vestigen, en moet regelmatig worden bijgevuld om een diepte van minstens 9 inch te behouden.

X3.1.2 Gebruik minimaal 6 inch beschermende oppervlakte voor speeltoestellen met een hoogte van minder dan 4 ft. Indien goed onderhouden, moet dit voldoende zijn. (Op een diepte van minder dan 6 inch is het beschermingsmateriaal te gemakkelijk te verplaatsen of te compacteren.)

OPMERKING: Installeer geen speeltoestellen voor thuis op beton, asfalt of een ander hard oppervlak. Een val op een harde ondergrond kan leiden tot ernstig letsel bij de gebruiker van het toestel. Gras en zand worden niet als beschermend oppervlak beschouwd, omdat slijtage en omgevingsfactoren hun schokabsorberende werking kunnen verminderen. Tapijt en dunne matten zijn over het algemeen niet voldoende beschermende ondergronden. Toestellen op grondniveau zoals een zandbak, activiteitsmuur, speelhuisje of andere toestellen die geen verhoogd speeloppervlak hebben - hebben geen beschermende oppervlakte nodig.

X3.1.3 Gebruik inperking, zoals het uitgraven rond de omtrek en/of het bekleden van de omtrek met verticale randen. Vergeet niet rekening te houden met de waterafvoer.

X3.1.3.1 Controleer en onderhoud de diepte van het los gestorte oppervlaktemateriaal. Om de juiste hoeveelheid los gestorte materialen te onderhouden, markeert u het juiste niveau op de steunpalen van de speeltoestellen. Op die manier kunt u gemakkelijk zien wanneer u het oppervlaktemateriaal moet aanvullen en/of herverdelen.

X3.1.3.2 Plaats geen loszittende dekplaten op harde oppervlakken zoals beton of asfalt.

X3.1.4 In de plaats gestorte oppervlakken of voorgedrukte rubberen tegels —U kunt geïnteresseerd zijn in het gebruik van andere oppervlakken dan losse vullingen - zoals rubbertegels of in de plaats gestorte oppervlakken.

X3.1.4.1 De installatie van deze oppervlakken vereist over het algemeen een professionele aanpak en is geen "doe-het-zelf"-project.

X3.1.4.2 Bekijk de oppervlaktespecificatie voordat u dit type ondergrond aanschaft. Vraag de installateur/fabrikant om een rapport waaruit blijkt dat het product is getest volgens de volgende veiligheidsnorm: ASTM F 1292 Standaardspecificatie voor Stootdemping van Oppervlaktematerialen binnen de gebruikszone van speeltoestellen. Dit rapport moet de specifieke hoogte aangeven waarvoor het oppervlak bedoeld is als bescherming tegen ernstig hoofdletsel. Deze hoogte moet gelijk zijn aan of groter zijn dan de valhoogte - verticale afstand tussen een aangewezen speeloppervlak (verhoogd oppervlak om te staan, te zitten of te klimmen) en de beschermende ondergrond - van uw speeltoestellen.

X3.1.4.3 Controleer de beschermende ondergrond regelmatig op slijtage.

X3.1.5 Plaatsing - Een juiste plaatsing en onderhoud van de beschermende ondergrond is essentieel. Zorg ervoor dat:

X3.1.5.1 De beschermende ondergrond van het toestel moet in alle richtingen ten minste 6 ft (1,8 m) uitstrekken.

X3.1.5.2. Bij to-fro schommels moet de beschermende ondergrond voor en achter de schommel worden vergroot tot een afstand die gelijk is aan tweemaal de hoogte van de bovenste balk waaraan de schommel is opgehangen.

⁹Deze informatie is afkomstig uit de CPSC-publicaties "Playground Surfacing — Technical Information Guide" en "Handbook for Public Playground Safety". Kopieën van deze rapporten kunnen verkregen worden door het sturen van een kaart naar de: Office of Public Affairs, U.S. Consumer Product Safety Commission, Washington, D.C., 20207 of bel de gratis hulplijn: 1-800-638-2772.

De Amerikaanse Vereniging voor Testen en Materialen neemt geen standpunt in met betrekking tot de geldigheid van enig ouderlijk recht dat in verband met enig item dat in deze norm wordt genoemd. Gebruikers van deze norm worden er uitdrukkelijk op gewezen dat zij zelf verantwoordelijk zijn voor de vaststelling van de geldigheid van dergelijke ouderrechten en het risico van schending van dergelijke rechten.

De norm kan te allen tijde worden herzien door het verantwoordelijke technische comité en moet om de vijf jaar worden herzien en indien deze niet wordt herzien, goedgekeurd of ingetrokken. Uw opmerkingen worden ontvangen voor een herziening van deze norm of voor aanvullende normen en dienen gericht te zijn aan het ASTM-hoofdkantoor. Uw opmerkingen zullen zorgvuldig worden bestudeerd tijdens een vergadering van de bevoegde technische commissie, die u kunt bijwonen. Als u van mening bent dat uw commentaar geen eerlijke hoorzitting heeft gekregen, moet u uw mening kenbaar maken aan de ASTM-Commissie voor Normen, 100 Barr Harbor Drive, West Conshohocken, PA19428.



HET IS VAN BELANG OM ALLE ONDERDELEN TE CONTROLEREN EN AAN TE HALEN AAN HET BEGIN EN TIJDENS HET SEIZOEN AANGEZIEN HET KAN LOSKOMEN DOORDAT HET HOUT UITZET EN SAMENTREKT.

Vóór ieder speelseizoen:

- Draai alle onderdelen aan.
- Smeer alle metalen bewegende delen in volgens de instructies van de fabrikant.
- Controleer alle beschermende bedekkingen van bouten, buizen, randen en hoeken. Vervang ze als ze los zitten, gebarsten zijn of ontbreken.
- Controleer alle bewegende delen, waaronder schommelzittingen, kabels, touwen en kettingen, op slijtage, roest en andere beschadigingen. Vervang deze indien nodig.
- Controleer de metalen onderdelen op roest. Indien gevonden, schuur en overschilder deze met een niet op lood gebaseerde verf die voldoet aan de eisen van 16 CFR 1303.
- Controleer alle houten onderdelen op slijtage en splinters. Schuur de splinters er af en vervang de beschadigde houten onderdelen.
- Plaats de plastic onderdelen, zoals schommels of andere onderdelen die voor het koude seizoen zijn verwijderd, weer terug.
- Hark en controleer de diepte van losse vulmaterialen om verdichting te voorkomen en om de juiste diepte te behouden. Vervang indien nodig.

Twee keer per maand tijdens het speelseizoen:

- Draai alle onderdelen aan.
- Controleer alle beschermende bedekkingen van bouten, buizen, randen en hoeken. Vervang ze als ze los zitten, gebarsten zijn of ontbreken.
- Hark en controleer de diepte van losse vulmaterialen om verdichting te voorkomen en om de juiste diepte te behouden. Vervang indien nodig.

Een keer per maand tijdens het speelseizoen:

- Smeer alle metalen bewegende delen in volgens de instructies van de fabrikant.
- Controleer alle bewegende delen, waaronder schommelzittingen, kabels, touwen en kettingen, op slijtage, roest en andere beschadigingen. Vervang deze indien nodig.

Aan het eind van ieder speelseizoen of wanneer de temperatuur zakt naar minder dan 32° F (0 °C)

- Verwijder plastic schommels en andere onderdelen die gespecificeerd worden door de fabrikant en bewaar deze binnen, of gebruik deze niet.
- Hark en controleer de diepte van losse vulmaterialen om verdichting te voorkomen en om de juiste diepte te behouden. Vervang indien nodig.

Extra onderhoud:

- Controleer de schommelbalk en de onderdelen om de twee weken op uitzetting en inkrimping van het hout. Het is vooral belangrijk dat deze procedure aan het begin van elk seizoen wordt uitgevoerd.
- Inspecteer de houten onderdelen maandelijks. De nerf van het hout zal in het droge seizoen soms optrekken, waardoor er splinters kunnen ontstaan. Licht schuren kan nodig zijn om de speelomgeving veilig te houden. Behandel uw speelset regelmatig met beits, om ernstige beschadiging/splijting en andere weersinvloeden te voorkomen.
- Een transparante beits op waterbasis is aangebracht op uw speelset. Dit is alleen voor de kleur gedaan. Een of twee keer per jaar moet u, afhankelijk van uw klimaatomstandigheden, een soort bescherming (afdichtmiddel) op het hout van uw toestel aanbrengen. Voordat u het afdichtmiddel aanbrengt, moet u de "ruwe" plekken op uw speelset licht schuren. Houd er rekening mee dat dit een vereiste is van uw garantie.
- Het monteren en onderhouden van de speelset op een vlakke locatie is zeer belangrijk. Terwijl uw kinderen spelen, zal uw speelset zich langzaam in de grond graven en het is zeer belangrijk dat deze zich gelijkmatig in de grond nestelt. Zorg ervoor dat de speelset elk jaar of aan het begin van elk speelseizoen waterpas staat.

Instructies voor het verwijderen

Wanneer het gebruik van het Speelcentrum niet langer gewenst is, moet het zo worden gedemonteerd en afgevoerd dat er geen onnodige risico's bestaan op het moment dat het toestel wordt afgevoerd.

Montage door een derde partij

- De klant kan, naar eigen inzicht, ervoor kiezen om een derde persoon of dienst te gebruiken om dit product in elkaar te zetten. Backyard Discovery aanvaardt geen enkele verantwoordelijkheid of aansprakelijkheid voor enige kosten die de klant voor deze montagediensten moet betalen. Zie onze garantie voor meer informatie over de dekking voor het vervangen van beschadigde en ontbrekende onderdelen. Backyard Discovery zal de klant de prijs van de gekochte onderdelen niet terugbetalen.
- Aanpassingen die door de consument worden aangebracht aan het oorspronkelijke speeltuig, moeten worden uitgevoerd volgens de instructies van de producent. In het bijzonder worden er instructies gegeven bij sets/accessoires inzake de installatie van touwen/netten aangaande de minimale diameter, de noodzaak voor bevestiging aan de uiteinden, totale lengte en positie ten opzichte bij beide structuren.



Uw toestel van Backyard Discovery is ontworpen en gebouwd met kwaliteitsmaterialen. Zoals bij alle outdoor producten zal het verweren en slijten. Om de pret, de veiligheid en de levensduur van uw toestel te maximaliseren, is het van belang dat u het op correcte wijze onderhoudt.

Over Ons Hout

Backyard Discovery gebruikt 100% cederhout (C. Lanceolata). Hoewel we veel zorg besteden aan het selecteren van de beste kwaliteit hout, is hout nog steeds een natuurproduct en gevoelig voor weersinvloeden, waardoor het uiterlijk van uw set kan veranderen.

Wat veroorzaakt verwerking? Beïnvloedt het de stevigheid van mijn product?

Eén van de hoofdredenen voor verwerking zijn de effecten van water (vocht); het vochtgehalte van het hout aan de oppervlakte verschilt van het vochtgehalte in het hout. Naarmate het klimaat verandert, beweegt vocht in of uit het hout, waardoor er spanning ontstaat die scheuren of vervorming tot gevolg kan hebben. U kunt de volgende effecten verwachten als gevolg van verwerking. Deze wijzigingen hebben geen invloed op de stevigheid van het product:

1. Scheuren zijn de oppervlakkige scheuren in het hout langs de nerf. Een paal (4" x 4") ondervindt meer scheuren dan een plank (1" x 4") aangezien het oppervlak en interne vochtgehalte meer variëren dan bij dunner hout het geval is.

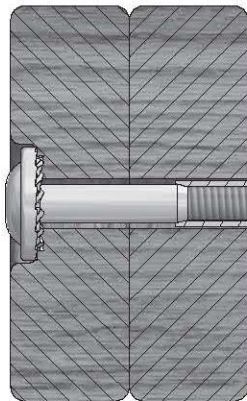
2. Vervorming is het resultaat van verstoringen (draaien, krullen) van het originele vlak van de plank en komt vaak voor nadat het hout snel nat en droog geworden is.

3. Verbleking komt voor als een natuurlijke verandering in de houtskleur als het wordt blootgesteld aan zonlicht zal het na verloop van tijd grijs worden.

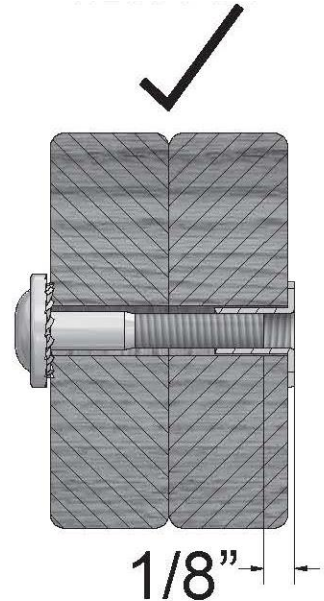
Hoe kan ik verwerking van het hout tegengaan?

1. Uwhouten product is behandeld met een beits op waterbasis. Zonlicht breekt de laag af, daarom raden we aan om een één keer per jaar een waterafstotend middel of een beits aan te brengen (raadpleeg uw lokale beits- of verfleverancier voor het juiste product). U moet een soort bescherming aanbrengen (afdichtmiddel) op het hout van uw product. **Houd er rekening mee dat dit een vereiste is van uw garantie.** Meestal is verwerking gewoon het normale resultaat van natuurlijke inwerking en heeft het geen invloed op de veiligheid. Als u zich echter zorgen maakt dat een onderdeel aan te hoge verwerking is blootgesteld, kunt u contact opnemen met onze customer serviceafdeling voor verdere begeleiding.

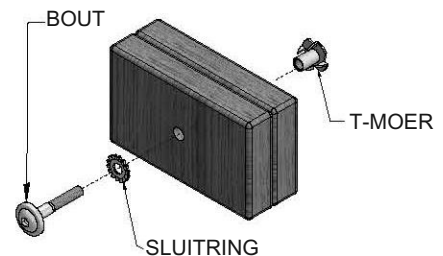
2. Inspecteer de houten onderdelen maandelijks. De nerf van het hout zal in het droge seizoen soms optrekken, waardoor er splinters kunnen ontstaan. Licht schuren kan nodig zijn om de speelomgeving veilig te houden. Uw product behandelen met een bescherming (afdichting) na het schuren helpt om ernstige scheuren/splinteren en andere weerschade te voorkomen.

**Uitsteekgevaar****Onjuist**

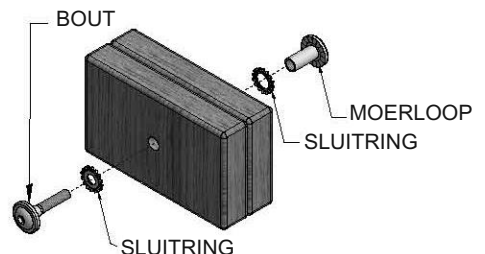
Als u blootgestelde schroefdraden ziet en uw bout uitsteekt over de T-moer, hebt u de bout mogelijk te hard aangedraaid of onjuist gereedschap gebruikt. Als u de bout te hard hebt aangedraaid, haalt u de bout en sluitringen eruit om het uitstekende gedeelte te verwijderen.

Juist**Juiste montage van onderdelen****Montage van de bout en T-moer**

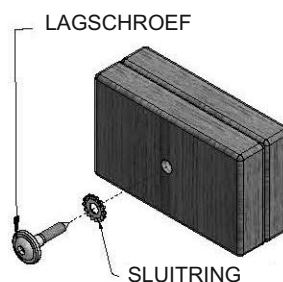
Steek de T-moer in de voorziene opening. Steek uw bout door de sluitring en steek deze in de voorziene opening aan de overzijde van de T-moer. Draai de T-moer met de wijzers van de klok mee om ze vast te draaien. Draai niet volledig vast tot dit wordt gevraagd.

**Montage van de bout en moerloop**

Steek de moerloop door de sluitring en druk het paar door de voorziene opening. Steek uw bout door de tweede sluitring en steek deze in het daarvoor bestemde gat tegenover de T-moer. Draai de moerloop met de wijzers van de klok mee om ze vast te draaien. Draai niet volledig vast tot dit wordt gevraagd.

**Montage van de lag**

Normaal gezien is een voorgeboorde opening bij toestellen die een lag schroef vereisen. Als er geen voorgeboorde opening is, lijnt u de twee planken uit terwijl ze worden bevestigd en gebruikt u de in de fabriek geboorde opening om een nieuwe voorgeboorde openingen in de aansluitende plank te boren. Dit zorgt ervoor dat het hout niet splijt. Er is enkel een sluitring vereist voor montage met lagschroeven.





MONTAGETIP:

Let op deze vakjes die handige afbeeldingen en informatie bevatten waardoor het montageproces zo snel en pijnloos mogelijk kan verlopen.

Het hout sorteren



Als u het hout uit de doos haalt, raden we aan om het volgens onderdeelnummer te sorteren voor u met de montage start. Hierdoor verloopt de montage sneller en kunt sneller ontbrekende of beschadigde onderdelen identificeren.

Hardware sorteren

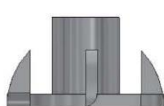
**MOERLOOP
H100545**



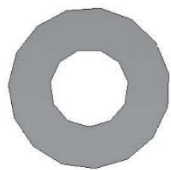
**SCHROEF
H100695**



**T-MOER
H100699**



**PLATTE SLUITRING
H100706**



**HEXAGONALE BOUT
H100716**



**BOUT
H100718**



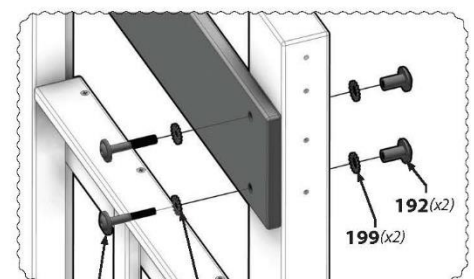
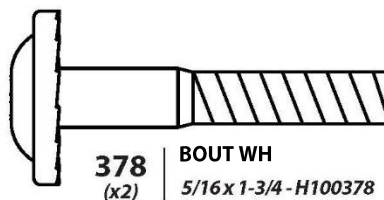
**SCHROEF PWH
H100742**

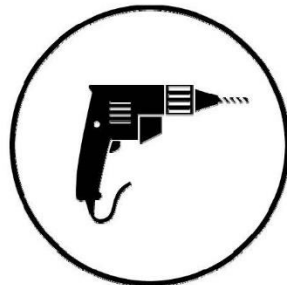
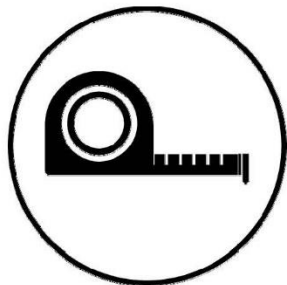
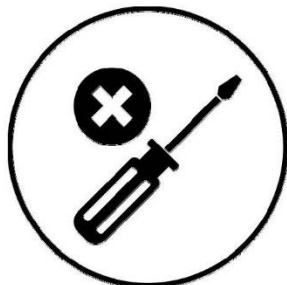
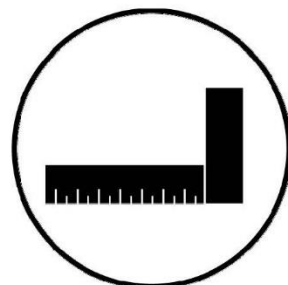


Om de montage sneller te laten verlopen, raden we aan uw ijzerwaar te sorteren met de zevencijferige alfa-numerieke code die op de zakken is gedrukt of per onderdeeltype (d.w.z. bouten, moeren, enz.). Uw onderdelen organiseren maakt de montage eenvoudiger.

Hardware Identificatie

Hardware zakken zijn bedrukt met een zevencijferig alfanumeriek onderdeel nummer. Tijdens de montage hoeft u enkel de laatste drie cijfers van het onderdeelnummer te raadplegen zoals genoteerd in elke stap. Dit maakt het vinden van de juiste hardware eenvoudiger.





De pictogrammen en hun gebruik die u in deze handleiding zult vinden



U moet ervoor zorgen dat uw montage gelijk is voor u de bouten aanhaalt.



Als u dit pictogram ziet, hebt u een dopsleutel nodig. Het onderstaande pictogram toont de gereedschappen voor montage 1/2.



Voor juiste montage dient u te garanderen dat uw toestel waterpas staat voor u tot de volgende stap overgaat.



Dit pictogram waarschuwt om de bouten niet te hard aan te draaien. Dit is om structurele schade en ook splinteren van het hout te voorkomen.



Sommige stappen in het montageproces vereisen een extra paar handen. Zorg ervoor dat er een helper beschikbaar is.



Dit pictogram toont welke boorgereedschappen nodig zijn. In dit voorbeeld hebt u een Philips-kop en een 3/8-dop nodig.



De pictogram toont de afmeting van een steeksleutel. De sleutel als breukstreep gebruiken.



De juiste locatie selecteren voor uw speelgoedproduct is belangrijk voor de veiligheid van uw kinderen en de levensduur van het product.

- De veilige speelzone verwijst naar een zone die zich 6'-7" (2 m) langs alle zijden rond het speelproduct uitstrekt, met inbegrip van de ruimte boven het product.

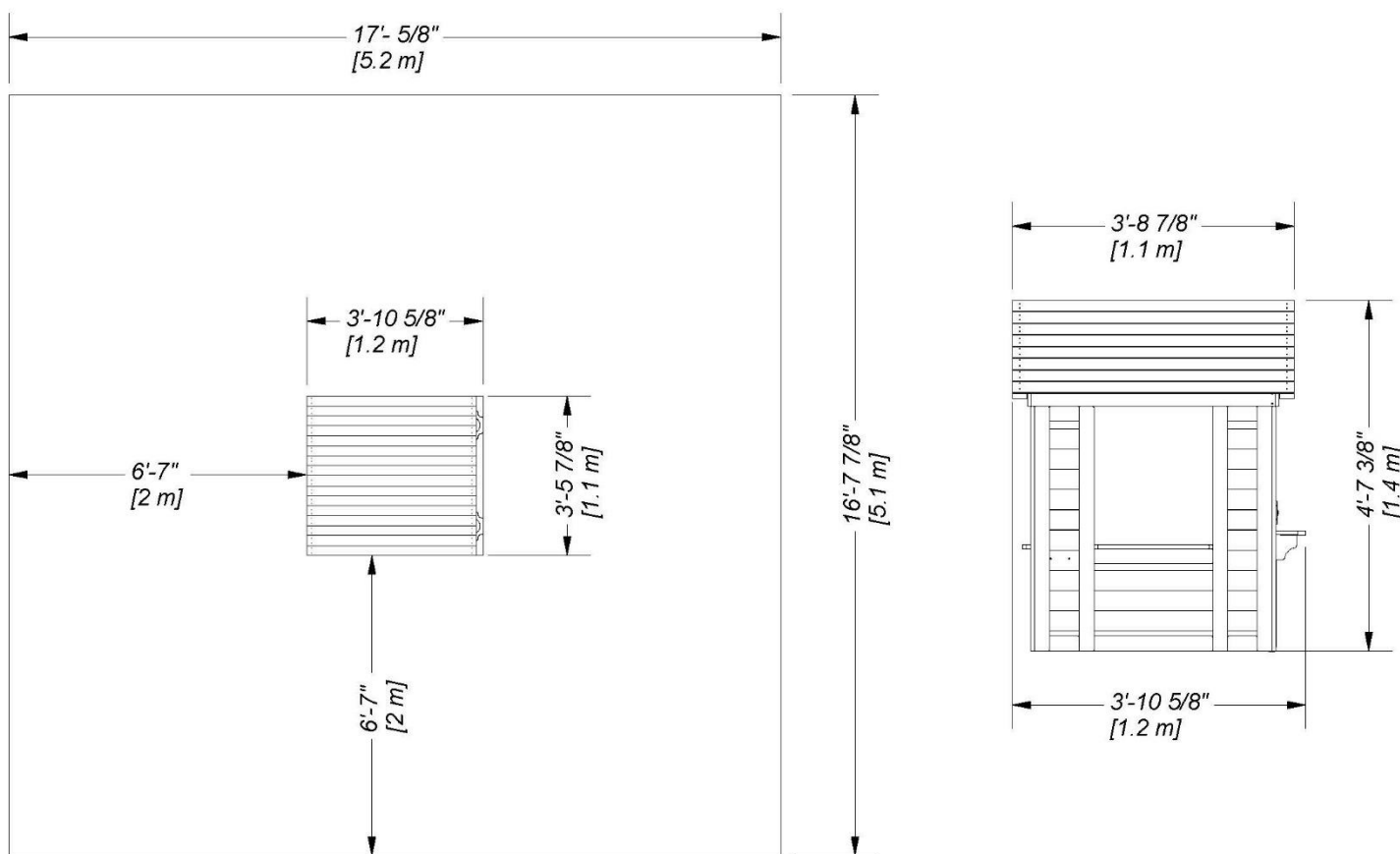
SCHEMA VEILIGE SPEELZONE

Basisafmetingen grond

3'-5 7/8" (1.1 m) x 3'-10 5/8" x (1.2 m) x 4'-7-3/8" (1.4 m)

Veilige speelzone

16'-7 7/8" (5.1 m) x 17'- 5/8" (5.2 m)



VEILIGE SPEELHOOGTE: 11'-2 3/8" [3,4 m]

MAXIMALE VALHOOGTE: 4'-7-3/8" [1,4 m]

Algemene informatie:

Uw set is uitsluitend ontworpen en gebouwd voor kinderen en alleen voor residentieel gebruik.

Een maximum van 150 lbs. (68 kg) per kind wordt aanbevolen voor speelactiviteiten voor individueel gebruik.

Een maximum van 120 lbs. (54 kg) per kind wordt aanbevolen voor speelactiviteiten voor gebruik met meerdere kinderen.

Een maximum van 9 kinderen wordt aanbevolen voor de schommelset.



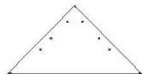
Houten onderdelen (niet op schaal)



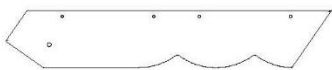
D1 | AANRECHT STEUN BOVEN - W4L13444
(x1) | 1 3/8"x4 3/8"x5 7/8" (36x112x150)



J1 | AANRECHT STEUN BOVEN - W4L13445
(x2) | 1"x2 3/8"x5 7/8" (24x60x150)



K1 | DRIEHOEKIGE ZONNESTRAAL - W4L13450
(x2) | 5/8"x5 1/4"x10 3/8" (16x134x265)



L1 | GEVELPANEEL - W4L13447
(x4) | 5/8"x4 3/8"x25 3/8" (16x112x643)



M1 | AANRECHT BOVEN - W4L13446
(x4) | 5/8"x3 3/8"x18 1/2" (16x86x469)



N1 | VENSTERBANK ZIJKANT - W4L13453
(x2) | 5/8"x2 3/8"x18 7/8" (16x60x479)



N2 | VENSTERBANK ACHTER - W4L13448
(x1) | 5/8"x2 3/8"x19 1/8" (16x60x485)



N3 | DEURSTOP - W4L13449
(x1) | 5/8"x2 3/8"x3 7/8" (16x60x100)



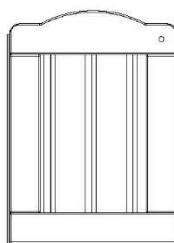
N4 | KLEMBAND - W4L13443
(x8) | 5/8"x2"x3 1/8" (16x50x80)



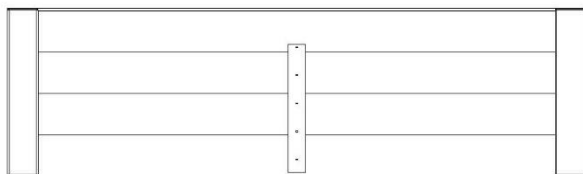
N5 | ZONNESTRAAL PLANK - W4L13451
(x2) | 5/8"x2 3/8"x10 1/4" (16x60x260)



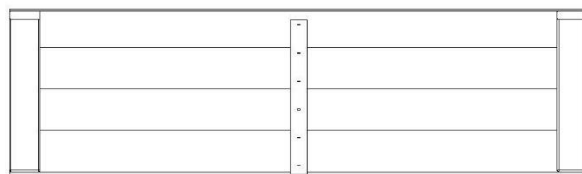
N6 | ZONNESTRAAL PLANK - W4L13452
(x4) | 5/8"x2 3/8"x8 1/4" (16x60x210)



DP1 | DEURMONTAGE - W2A02980
(x1) | 1 1/4"x17 15/16"x13 1/8" (32x456x334)



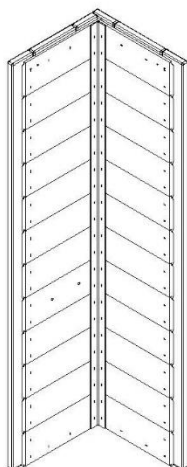
RP1 | ONDERSTE DAKPANEEL - W2A02982
(x2) | 1 3/8"x13"x44 7/8" (35x329x1140)



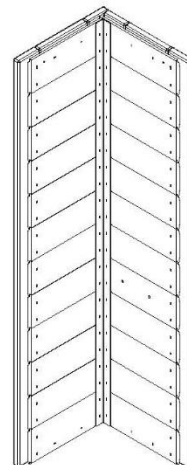
RP2 | BOVENSTE DAKPANEEL - W2A02983
(x2) | 1 3/8"x12 3/4"x44 7/8" (35x324x1140)



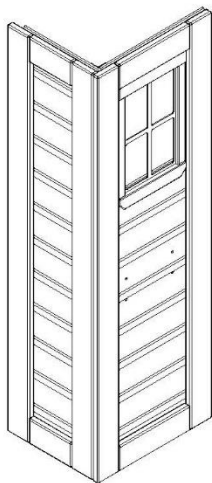
Houten onderdelen (niet op schaal)



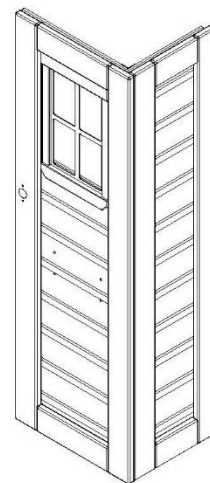
WP3 | HOEKPANEEL LINKS ACHTER - W2A02993
(x1)



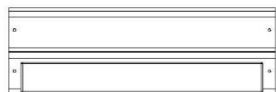
WP4 | HOEKPANEEL RECHTS ACHTER - W2A02994
(x1)



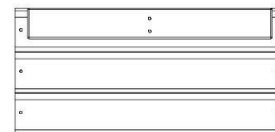
WP1 | HOEKPANEEL LINKS VOOR - W2A02991
(x1)



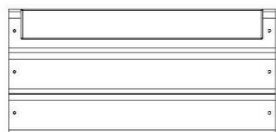
WP2 | HOEKPANEEL RECHTS VOOR - W2A02992
(x1)



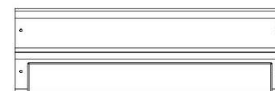
WP5 | CENTRALE MUUR ONDER - W2A02978
(x2) 1 1/2"x6 5/8"x20 7/8" (38x167x530)



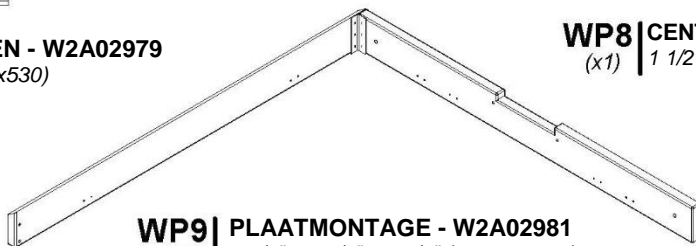
WP7 | CENTRALE ACHTERMUR BOVEN - W2A02989
(x1) 1 1/2"x21 1/8"x9 3/4" (38x536x248)



WP6 | CENTRALE MUUR BOVEN - W2A02979
(x2) 1 1/2"x9 3/4"x20 7/8" (38x248x530)



WP8 | CENTRALE ACHTERMUR ONDER - W2A02990
(x1) 1 1/2"x6 5/8"x21 1/8" (38x167x536)



WP9 | PLAATMONTAGE - W2A02981
(x2) 3 3/8"x37 7/8"x38 7/8" (86x962x986)



Hardware Onderdelen



H100090 | SCHROEF PFH
(x7) | 8x2 1/2"



H100086 | SCHROEF PFH
(x24) | 8x1 1/2



H100087 | SCHROEF PFH
(x57) | 8x1 1/4



H100088 | SCHROEF PFH
(x33) | 8x1 1/8



H100085 | SCHROEF PFH
(x41) | 8x1



H100537 | SCHROEF PFH SD
(x2) | 8x1



H100624 | SCHROEF PFH BLK
(x2) | 6x5/8



H100124 | SCHROEF PFH
(x2) | 8 x 1/2



H100070 | SCHROEF PWH
(x9) | 8x3/4



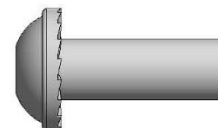
H100128 | SCHROEF PWH
(x4) | 8x5/8



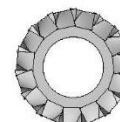
H100361 | SCHROEF PWH BLK
(x2) | 8x7/16



H100137 | BOUT WH
(x5) | 1/4x1



H100140 | MOERLOOP WH
(x5) | 1/4x7/8



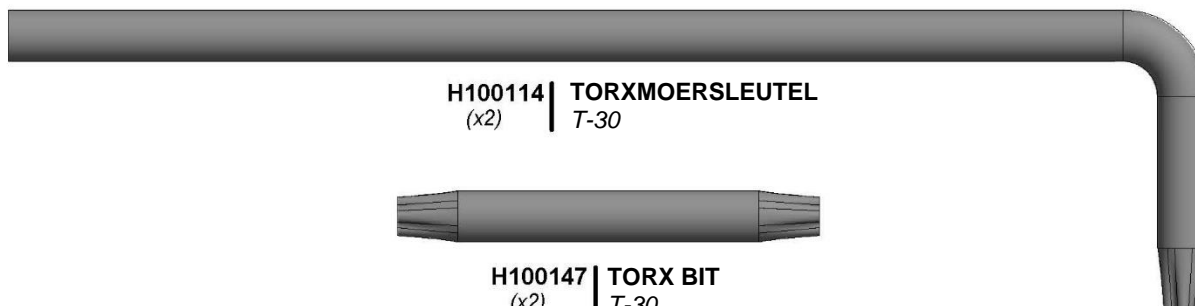
H100138 | SLUITRING VERGREDELING
(x5) | EXTERN
6x15



H100139 | SLUITRING
(x5) | VERGREDELING EXTERN
8x15



H100764 | SCHROEFSETTER
(x1)

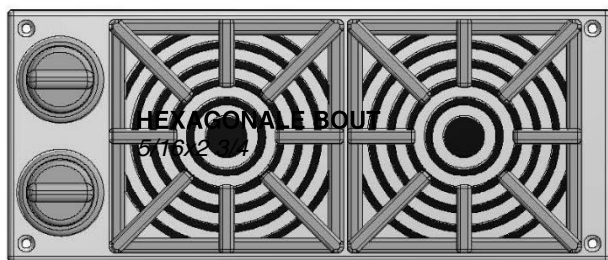


H100114 | TORXMOERSLEUTEL
(x2) | T-30

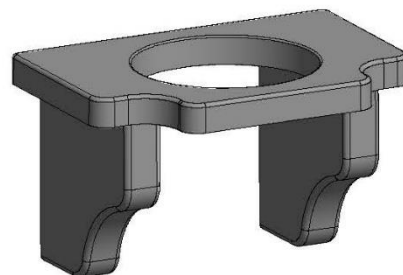
H100147 | TORX BIT
(x2) | T-30



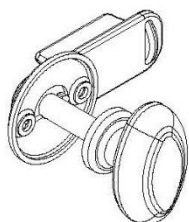
Accessoireonderdelen (niet op schaal)



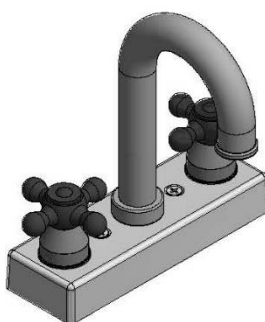
A6P00025 | FORNUISSET
(x1)



A6P00387 | BLOEMPOTHOUDER - BLK
(x2)



A6P00020 | KNOPSET
(x1)



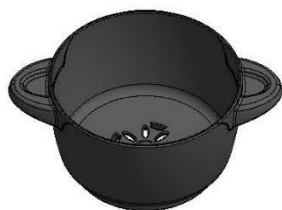
A6P00024 | KRAANSET
(x1)



A100132 | TELEFOONSET
(x1)



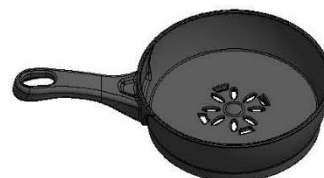
WAS ALLE PLASTIC SPEELGOED VOOR GEBRUIK.



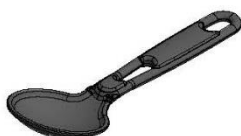
A6P00336 | KOOKPOT
(x1)



A6P00337 | DEKSEL POT/PAN
(x1)



A6P00338 | BAKPAN
(x1)



A6P00340 | JUSLEPEL
(x1)



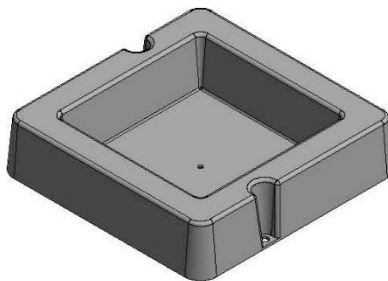
A6P00339 | SPATEL
(x1)



Accessoireonderdelen (niet op schaal)



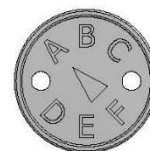
A4M00517 | METALEN KLEMBAND
(x1)



A6P00032 | OPPERVLAKTE MONTAGE BASSIN
(x1)



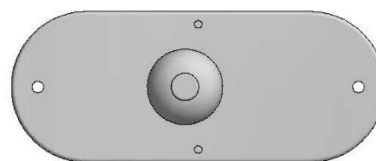
A4M00528 | BYD ID TAG (MEDIUM) LEEFTIJDEN 2 TOT 10
(x1)



A100314 | "A" HERZIENINGSLABEL
(x1)



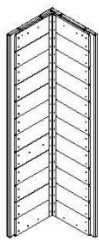
A6P00290 | DEURBELPLAATJE
(x1)



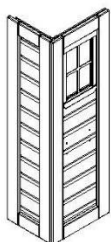
A100174 | DEURBEL
(x1)



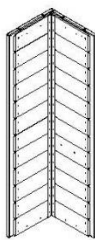
STAP 1



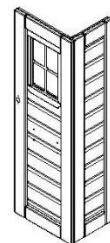
WP3
(x1) HOEKPANEEL LINKS ACHTER - W2A02993



WP1
(x1) HOEKPANEEL LINKS ACHTER - W2A02993



WP4
(x1) HOEKPANEEL LINKS ACHTER - W2A02993

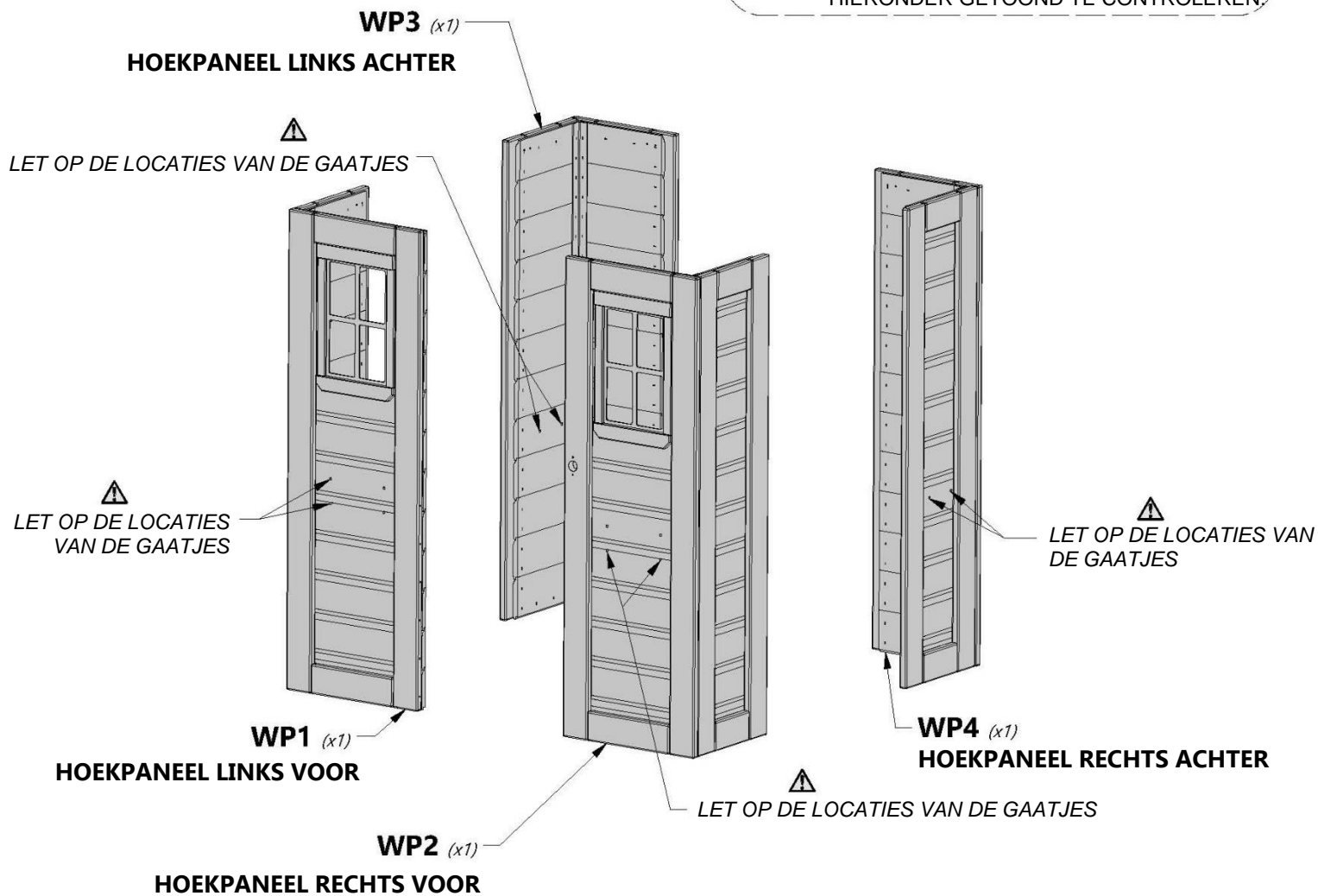


WP2
(x1) HOEKPANEEL LINKS ACHTER - W2A02993



OPMERKING:

PLAATS DE MUURPANELEN ZOALS HIERONDER GETOOND. CONTROLEER DE CORRECTE PLAATSING VAN HET PANEEL DOOR DE LOCATIE VAN DE GATEN ZOALS HIERONDER GETOOND TE CONTROLEREN.

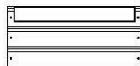




STAP 2



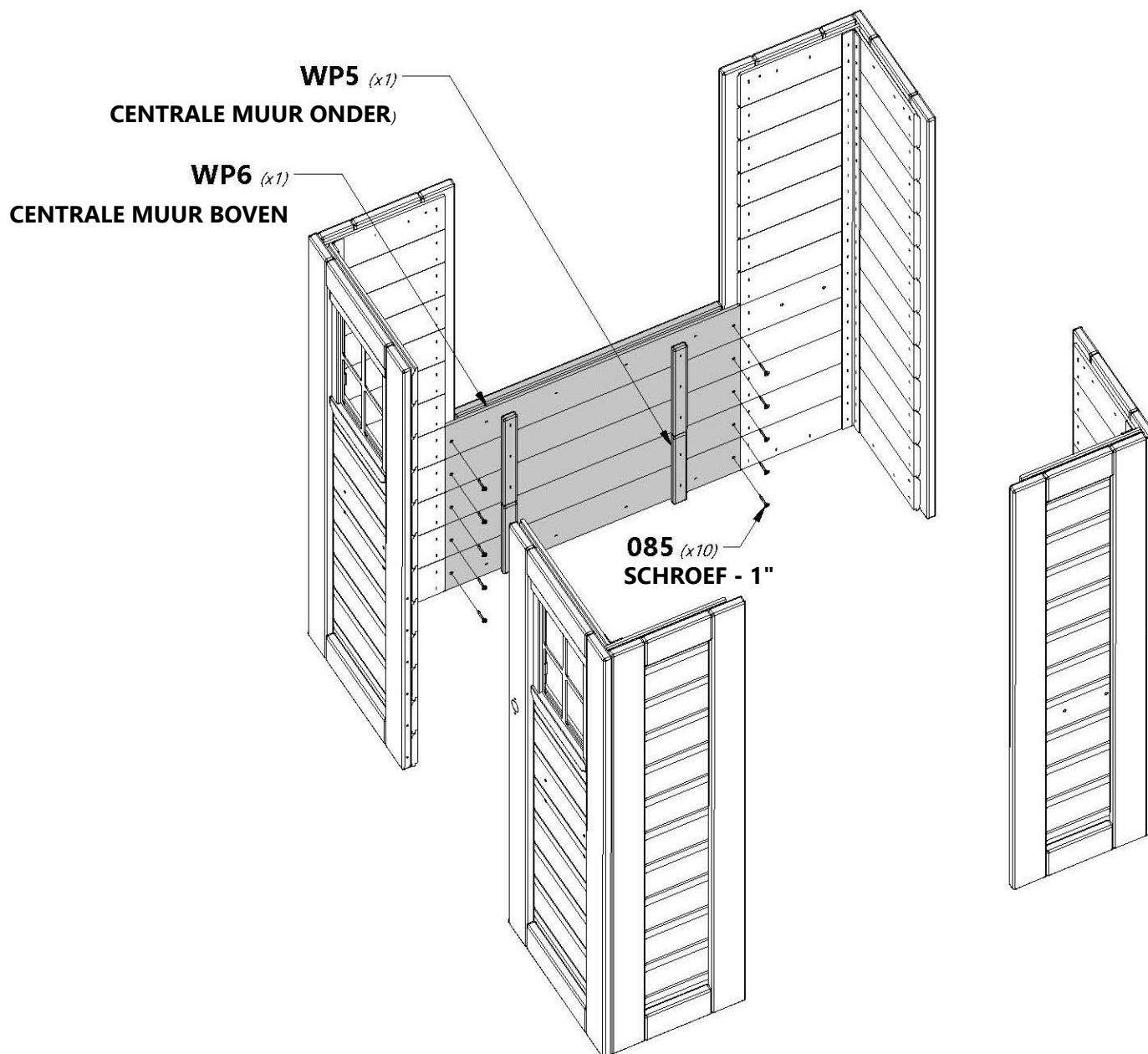
WP5 | CENTRALE MUUR ONDER - W2A02978
(x1) 1 1/2"x6 5/8"x20 7/8" (38x167x530)



WP6 | CENTRALE MUUR BOVEN - W2A02979
(x1) 1 1/2"x9 3/4"x20 7/8" (38x248x530)

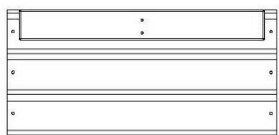


H100085 | SCHROEF PFH
(x10) 8x1





STAP 3



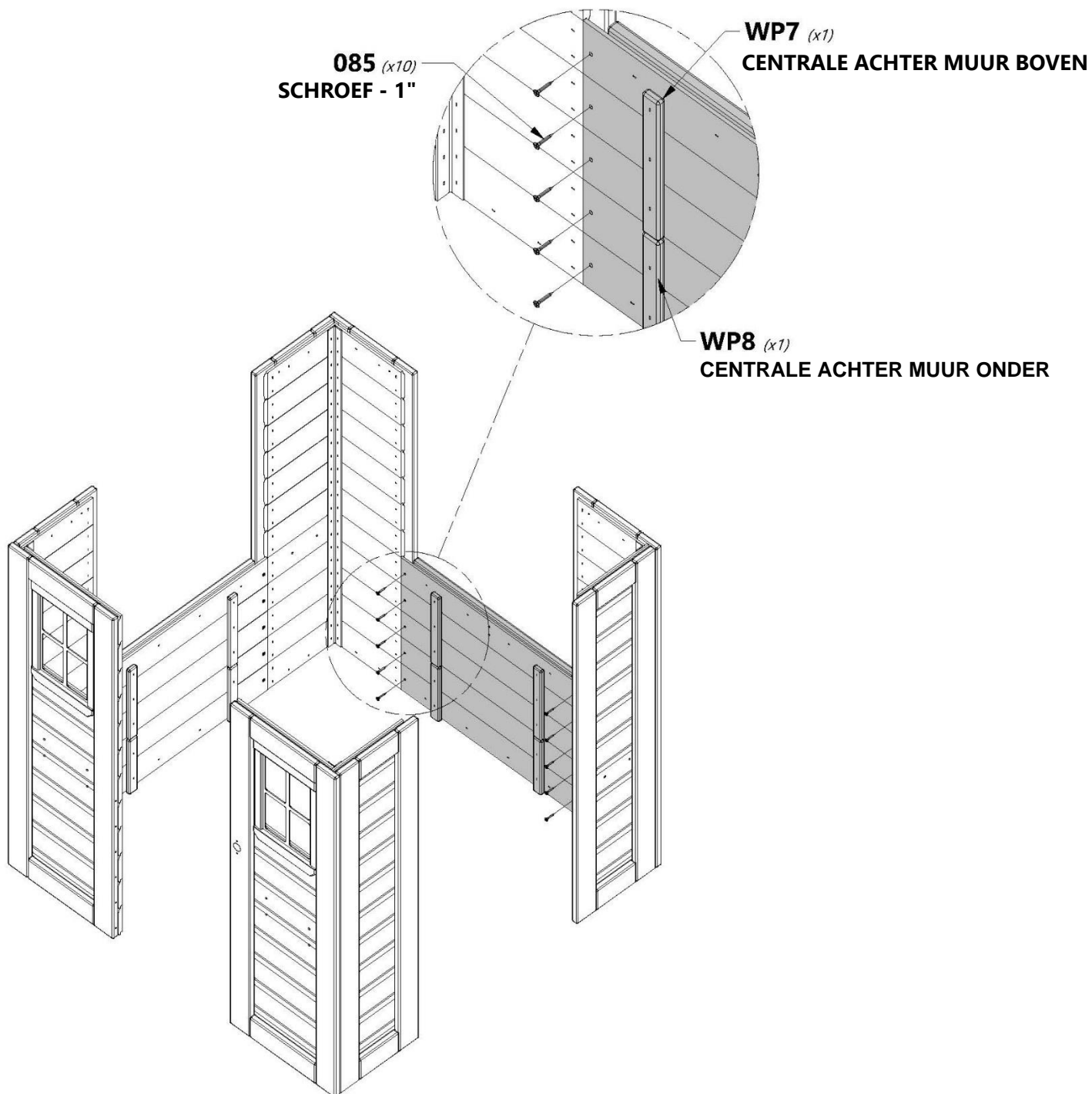
WP7 (x1) **CENTRALE ACHTERMUUR BOVEN - W2A02989**
1 1/2"x21 1/8"x9 3/4" (38x536x248)



WP8 (x1) **CENTRALE ACHTERMUUR ONDER - W2A02990**
1 1/2"x6 5/8"x21 1/8" (38x167x536)



H100085 | **SCHROEF PFH**
(x10) | 8x1

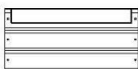




STAP 4



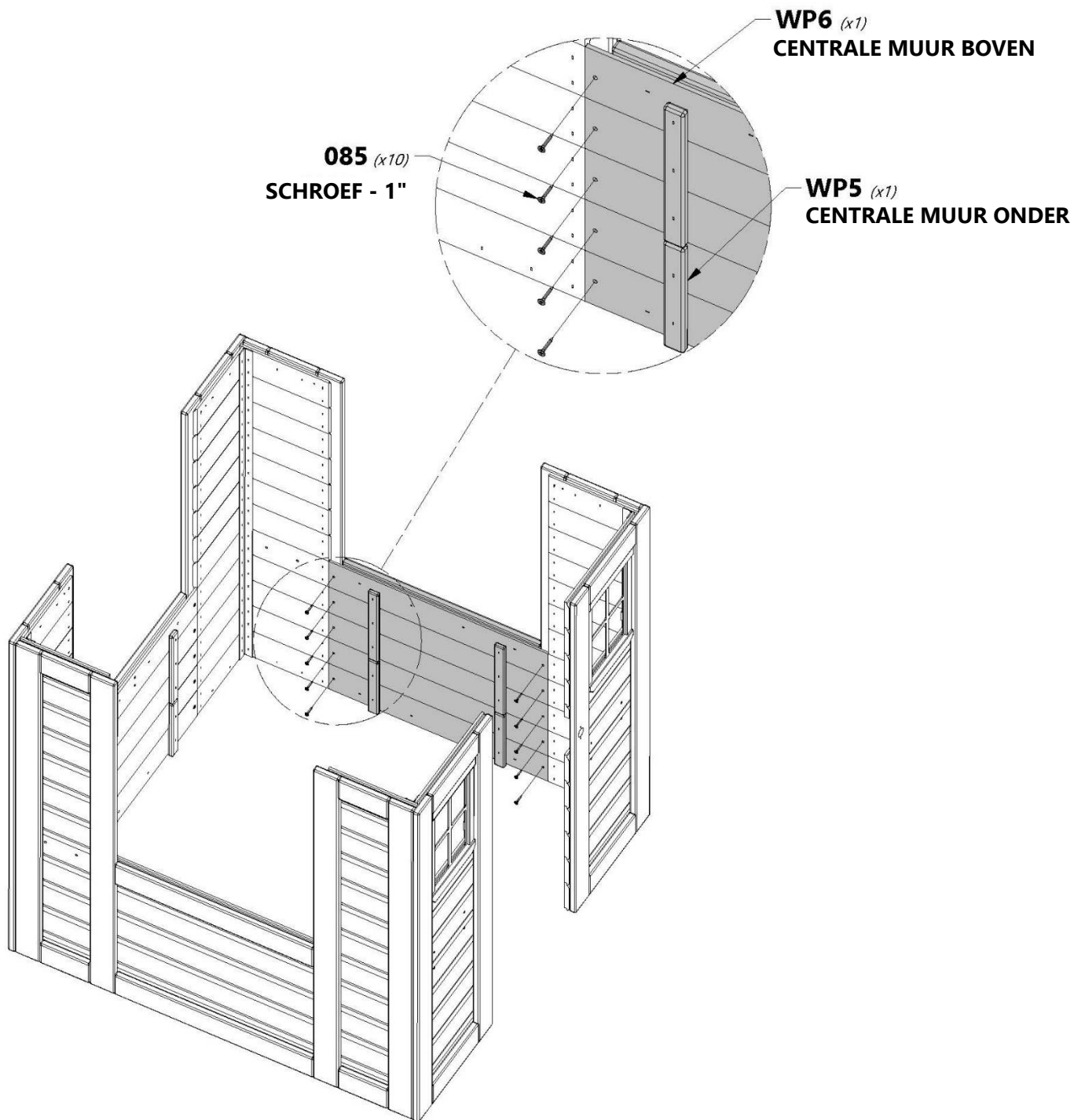
WP5 | CENTRALE MUUR ONDER - W2A02978
(x1) 1 1/2"x6 5/8"x20 7/8" (38x167x530)



WP6 | CENTRALE MUUR BOVEN - W2A02979
(x1) 1 1/2"x9 3/4"x20 7/8" (38x248x530)

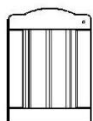


H100085 | SCHROEF PFH
(x10) | (x10) 8x1





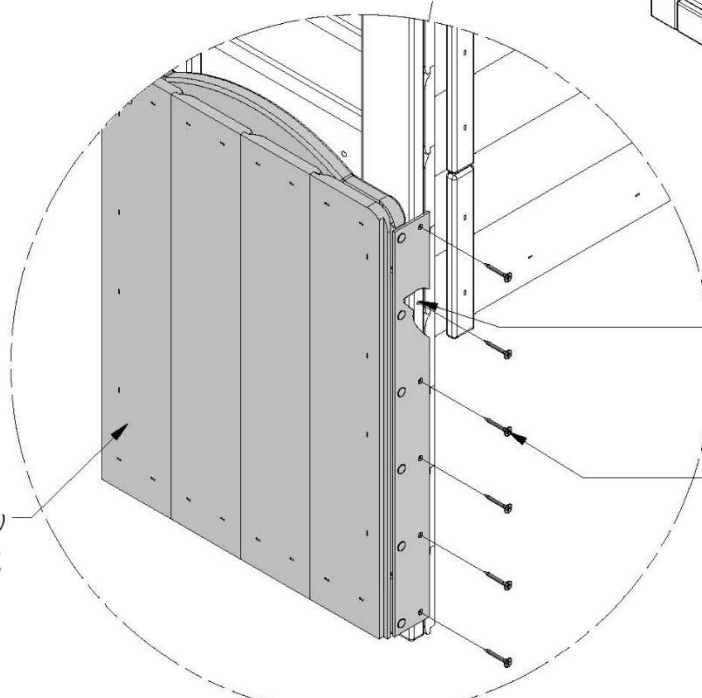
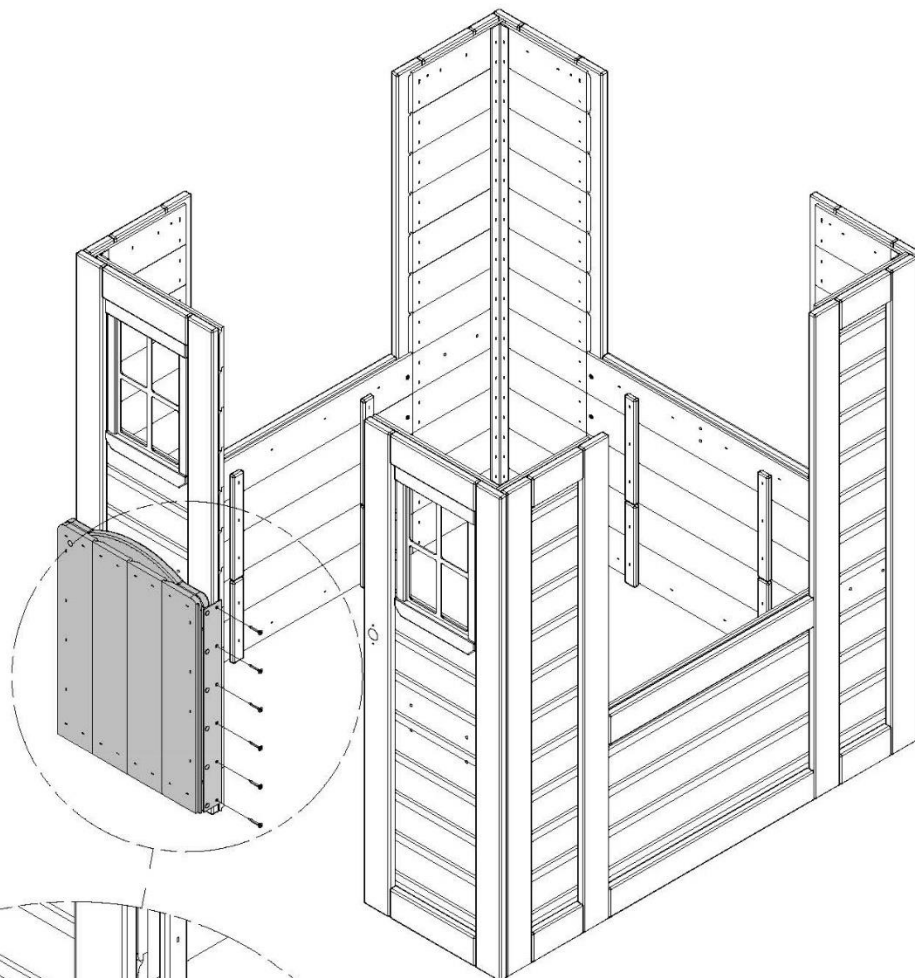
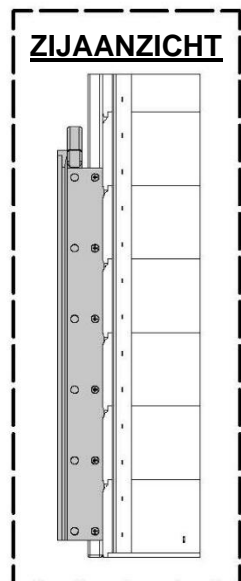
STAP 5



DP1 | DEURMONTAGE - W2A02980
(x1) 1 1/4"x17 15/16"x13 1/8" (32x456x334)



H100088 | SCHROEF PFH
(x6) 8x1 1/8



DP1 (x1)
DEURMONTAGE



LET OP DE VOORGEBOORDE GAATJES

088 (x6)
SCHROEF - 1 1/8"



STAP 6



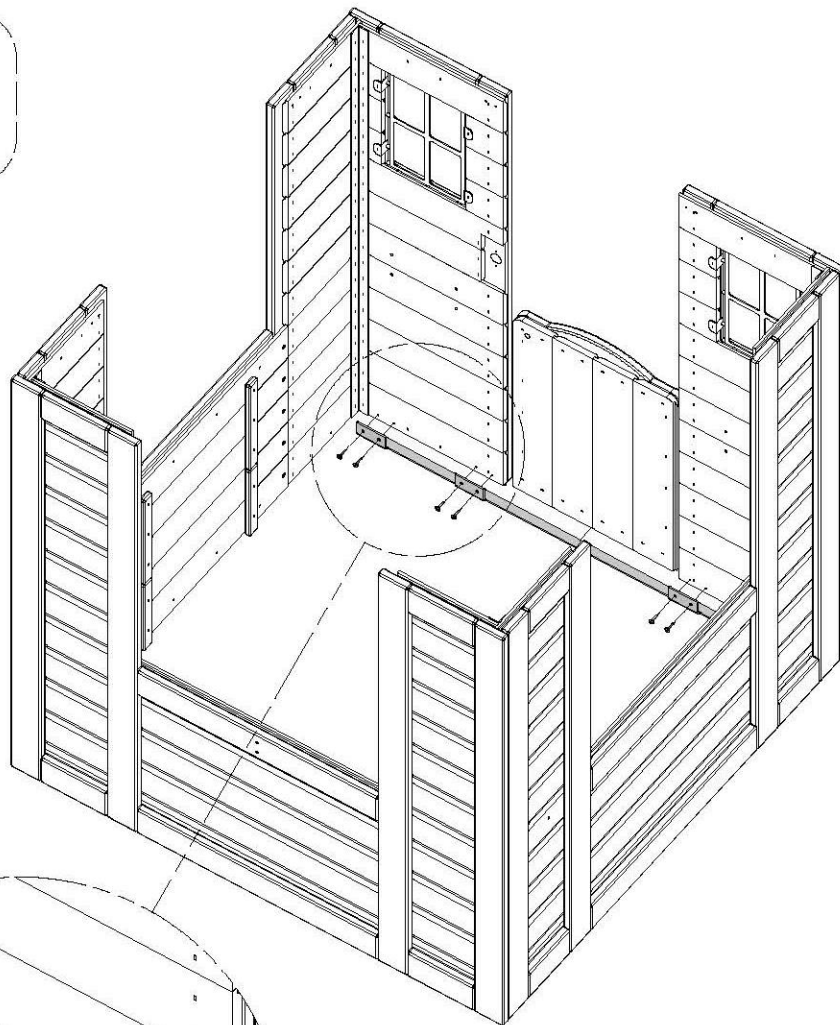
A4M00517
(x1) METALEN KLEMBAND



H100070
(x8) SCHROEF PWH
8x3/4



TIP:
LIJN DE KLEMBAND UIT MET DE
VOORGEBOORDE GAATJES EN
MONTEER ZOALS AANGEGEVEN.



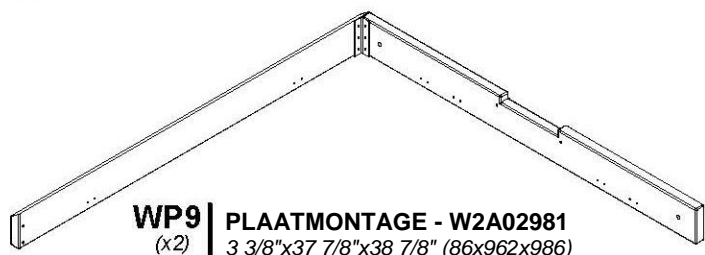
 LET OP DE
VOORGEBOORDE
GAATJES

070 (x8)
SCHROEF - 8x3/4"

517 (x1)
METALEN KLEMBAND



STAP 7



WP9 | **PLAATMONTAGE - W2A02981**
(x2) | 3 3/8" x 37 7/8" x 38 7/8" (86 x 962 x 986)

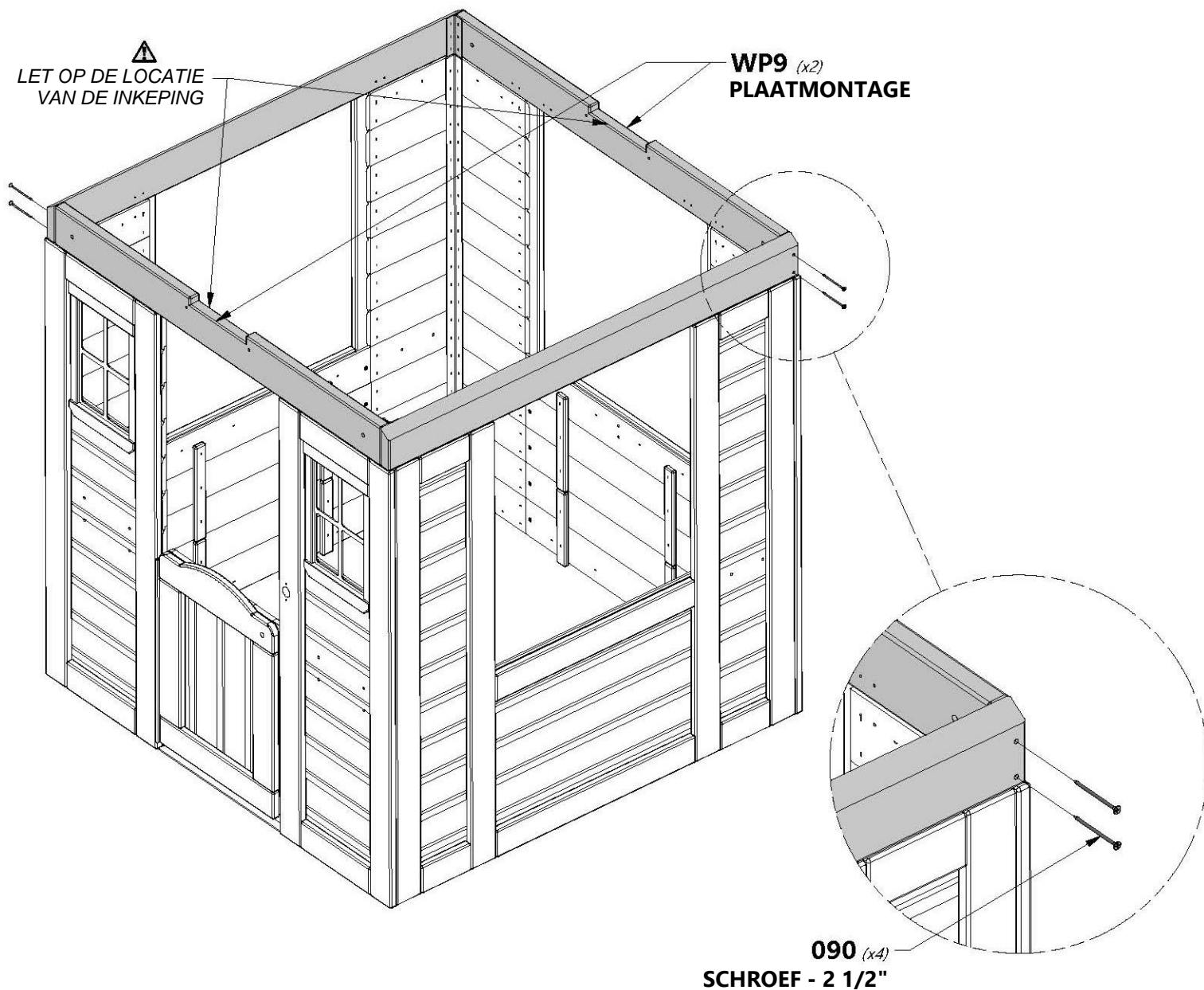


H100090 | **SCHROEF PFH**
(x4) | 8x2 1/2"



OPMERKING:

LAAT DE PLAAT RUSTEN OP DE
MUURPANELEN EN MONTAGE
ZOALS AANGEGEVEN.



**LET OP DE LOCATIE
VAN DE INKEPING**

**WP9 (x2)
PLAATMONTAGE**

**090 (x4)
SCHROEF - 2 1/2"**



STAP 8



N4 | KLEMBAND - W4L13443
(x8) | 5/8"x2"x3 1/8" (16x50x80)

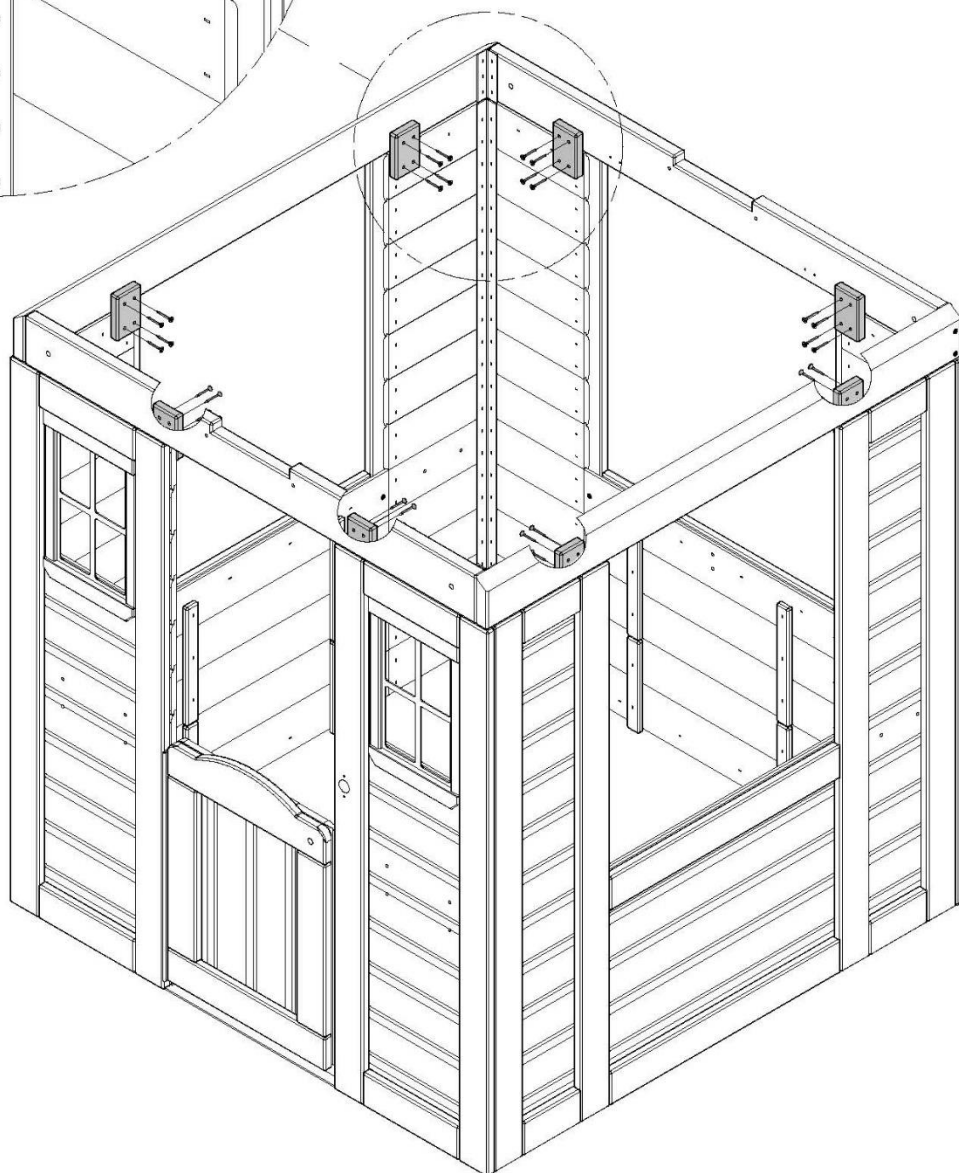
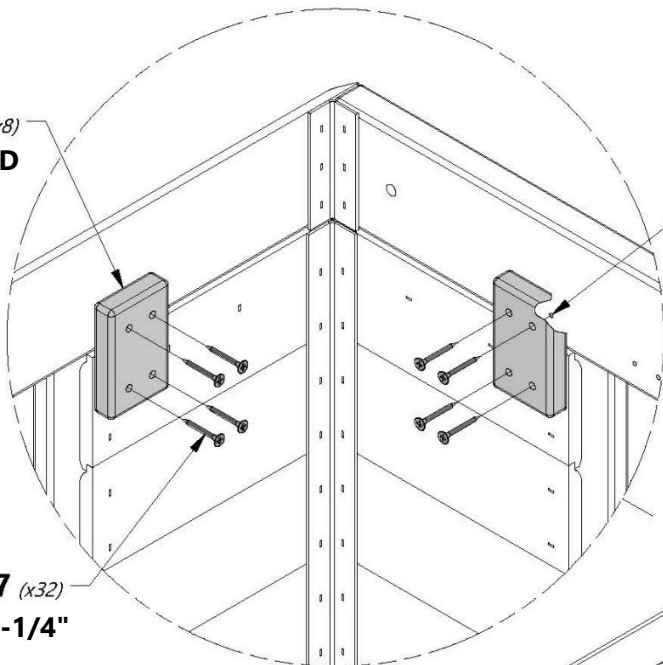


H100087 | SCHROEF PFH
(x32) | 8x1 1/4

N4 (x8)
KLEMBAND

 LET OP DE VOORGEBOORDE GAATJES

087 (x32)
SCHROEF - 1-1/4"





STAP 9

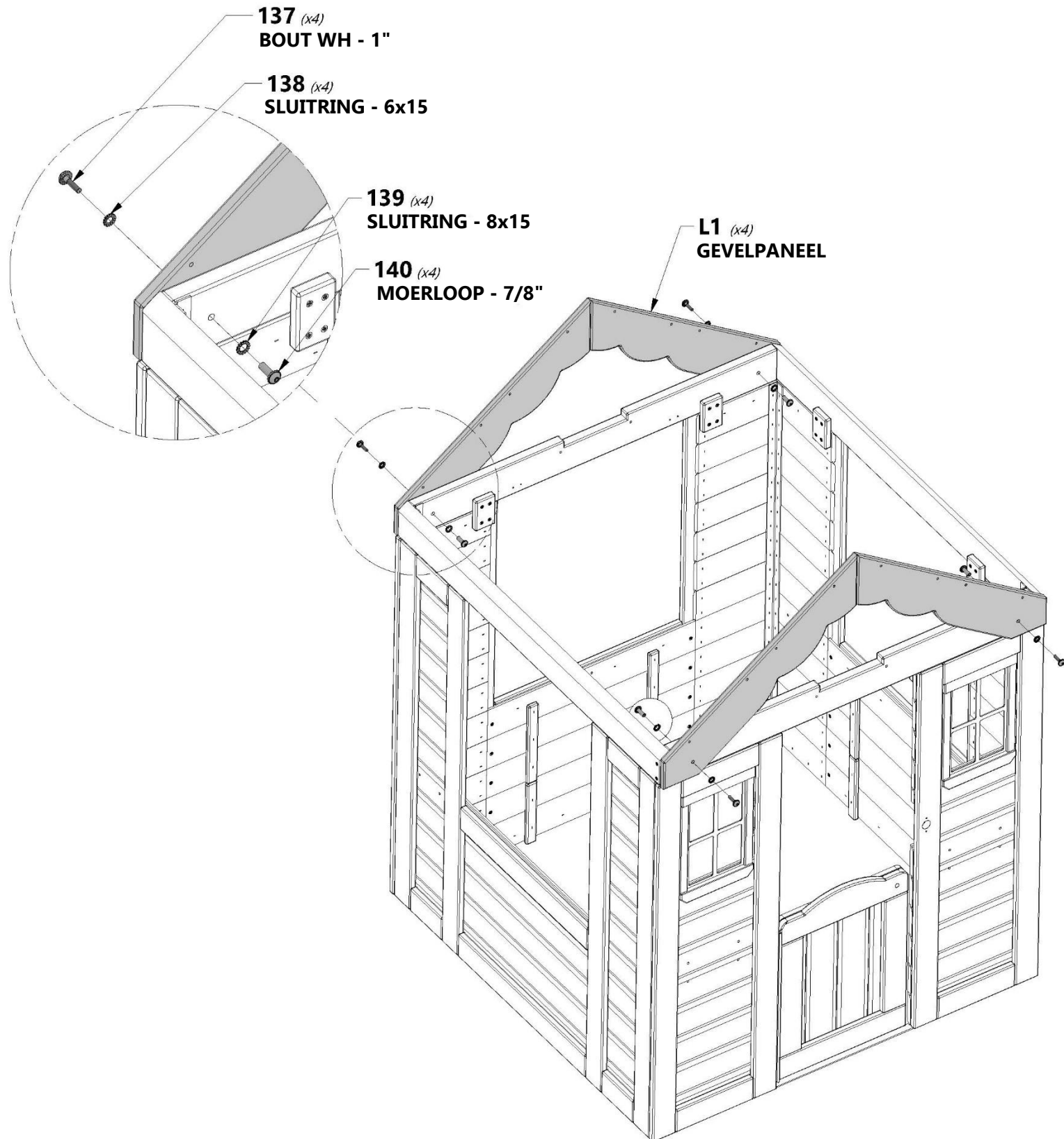
L1 | GEVELPANEEL - W4L13447
(x4) 5/8"x4 3/8"x25 3/8" (16x112x643)

H100137 | BOUT WH
(x4) 1/4x1

H100138 | SLUITRING
VERGREDELING
EXTERN
(x4) 6x15

H100139 | SLUITRING
VERGREDELING
EXTERN
(x4) 8x15

H100140 | MOERLOOP WH
(x4) 1/4x7/8





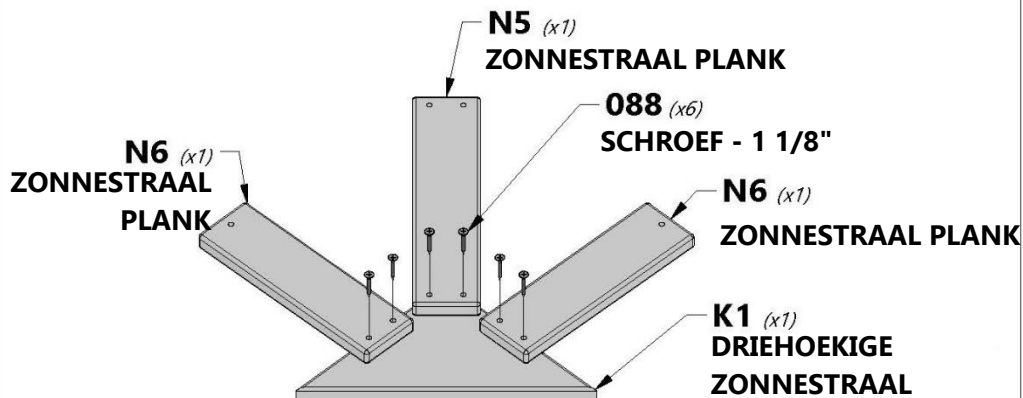
STAP 10

K1 | DRIEHOEKIGE ZONNESTRAAL - W4L13450
(x2) | 5/8"x5 1/4"x10 3/8" (16x134x265)

N5 | ZONNESTRAAL PLANK - W4L13451 (x2) | 5/8"x2 3/8"x10 1/4" (16x60x260)
N6 | ZONNESTRAAL PLANK - W4L13452 (x4) | 5/8"x2 3/8"x8 1/4" (16x60x210)

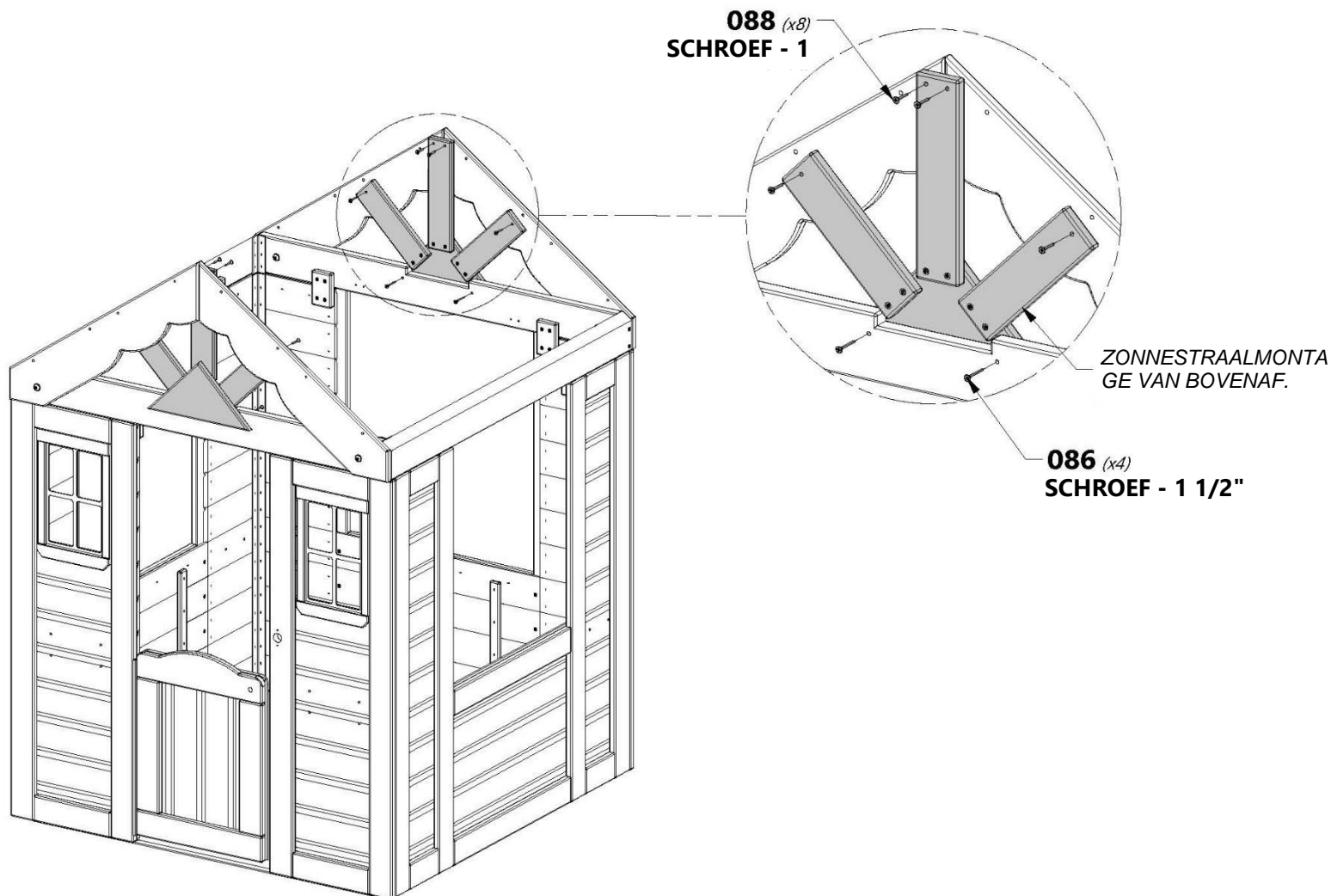
H100088 | SCHROEF PFH
(x20) | 8x1 1/8"

H100086 | SCHROEF PFH
(x4) | 8x1 1/2"



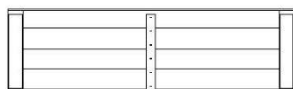
ZONNESTRAALMONTAGE

⚠ **OPMERKING:** HERHAAL DE STAP OM DE MONTAGE VAN DE TWEE ZONNESTRALEN TE VOLTOOIEN.





STAP 11

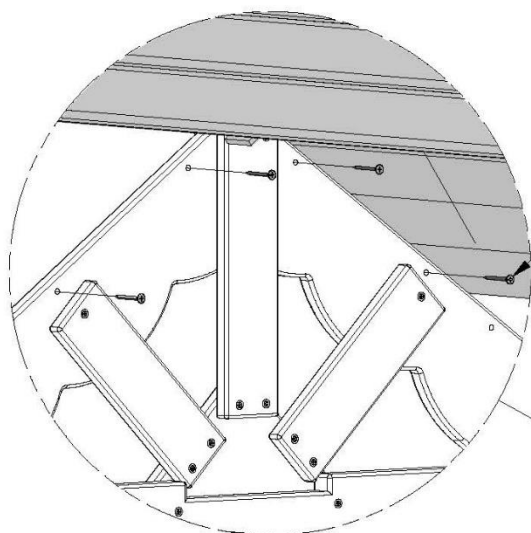


RP2 BOVENSTE DAKPANEEL - W2A02983
(x2) 1 3/8"x12 3/4"x44 7/8" (35x324x1140)

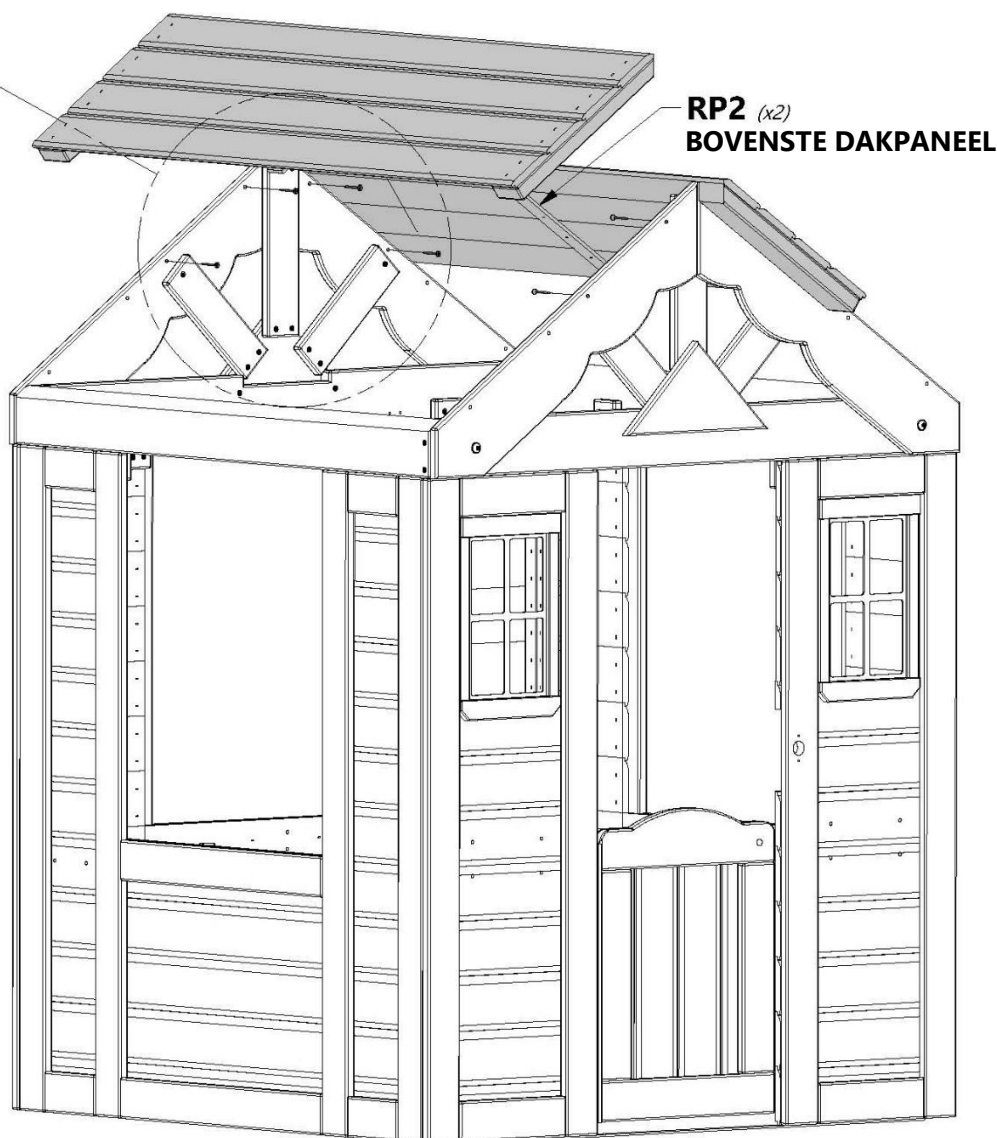


H100086 | SCHROEF PFH
(x8) | 8x1 1/2

HERHAAL AAN DE ANDERE KANT

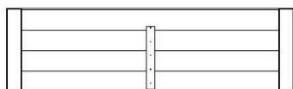


086 (x4)
SCHROEF - 1 1/2"





STAP 12

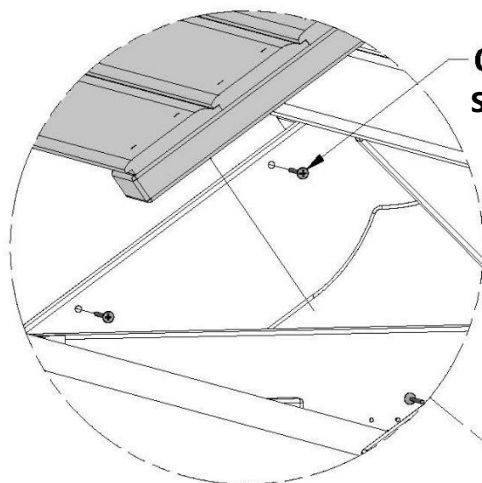


RP1 ONDERSTE DAKPANEEL - W2A02982
(x2) 1 3/8"x13"x44 7/8" (35x329x1140)

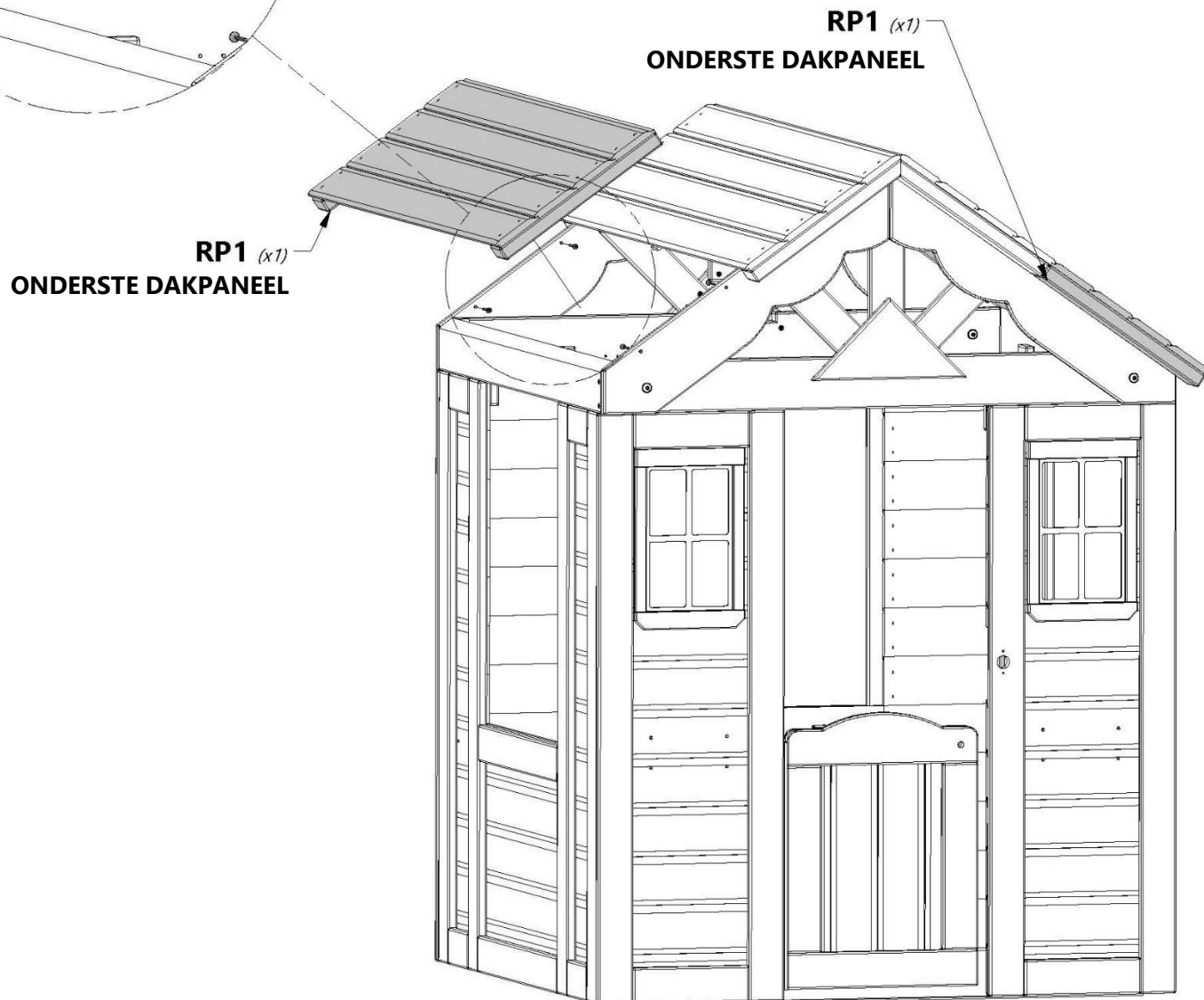


H100086 SCHROEF PFH
(x8) 8x1 1/2

HERHAAL AAN DE ANDERE KANT



086 (x4)
SCHROEF - 1 1/2"





STAP 13

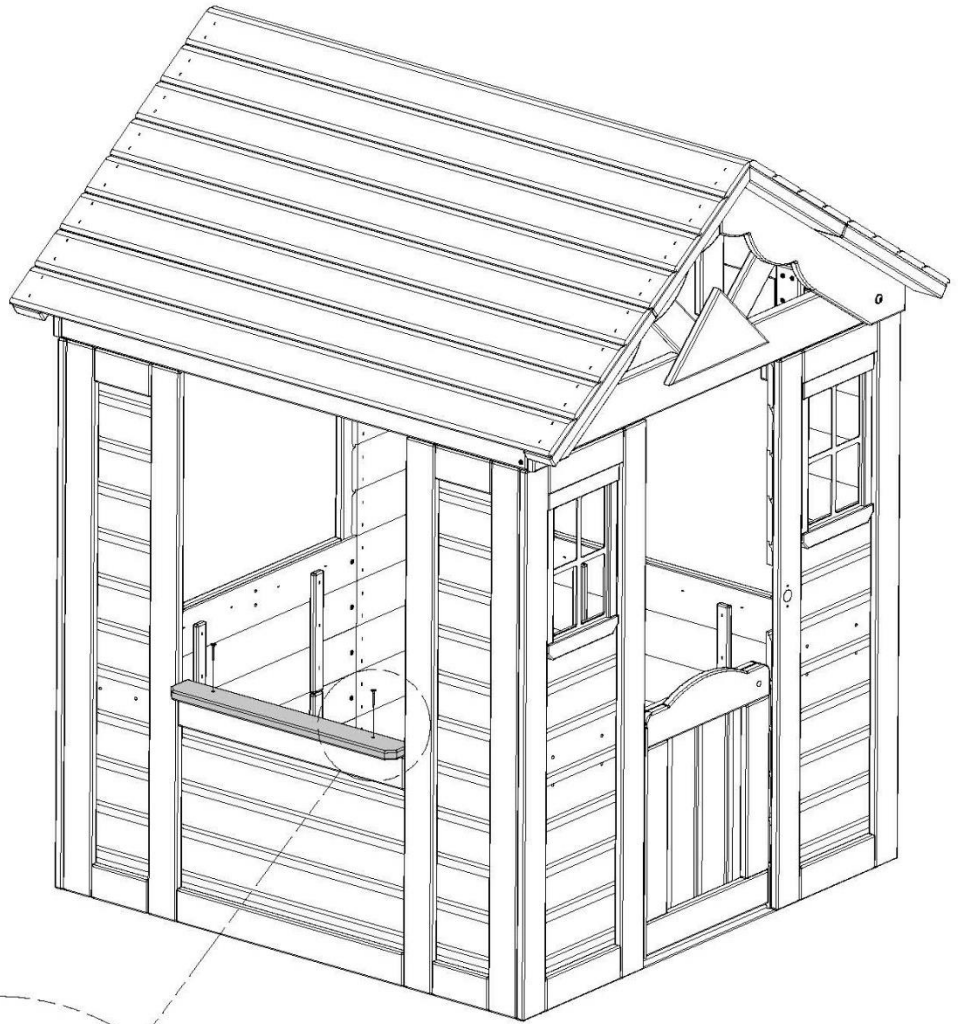
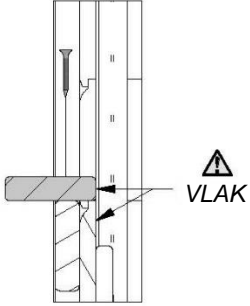


N1 | VENSTERBANK ZIJKANT - W4L13453
(x1) | 5/8"x2 3/8"x18 7/8" (16x60x479)



H100087 | SCHROEF PFH
(x2) | 8x1 1/4

BINNENAANZICH



087 (x2)
SCHROEF - 1-1/4"

N1 (x1)
VENSTERBANK
ZIJKANT



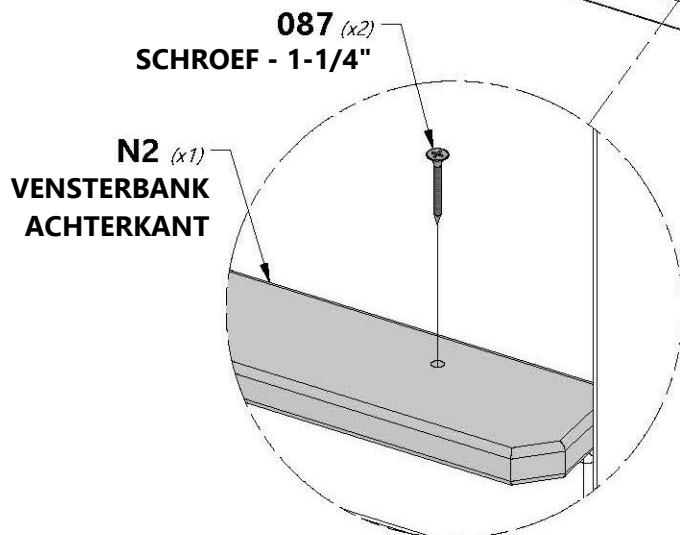
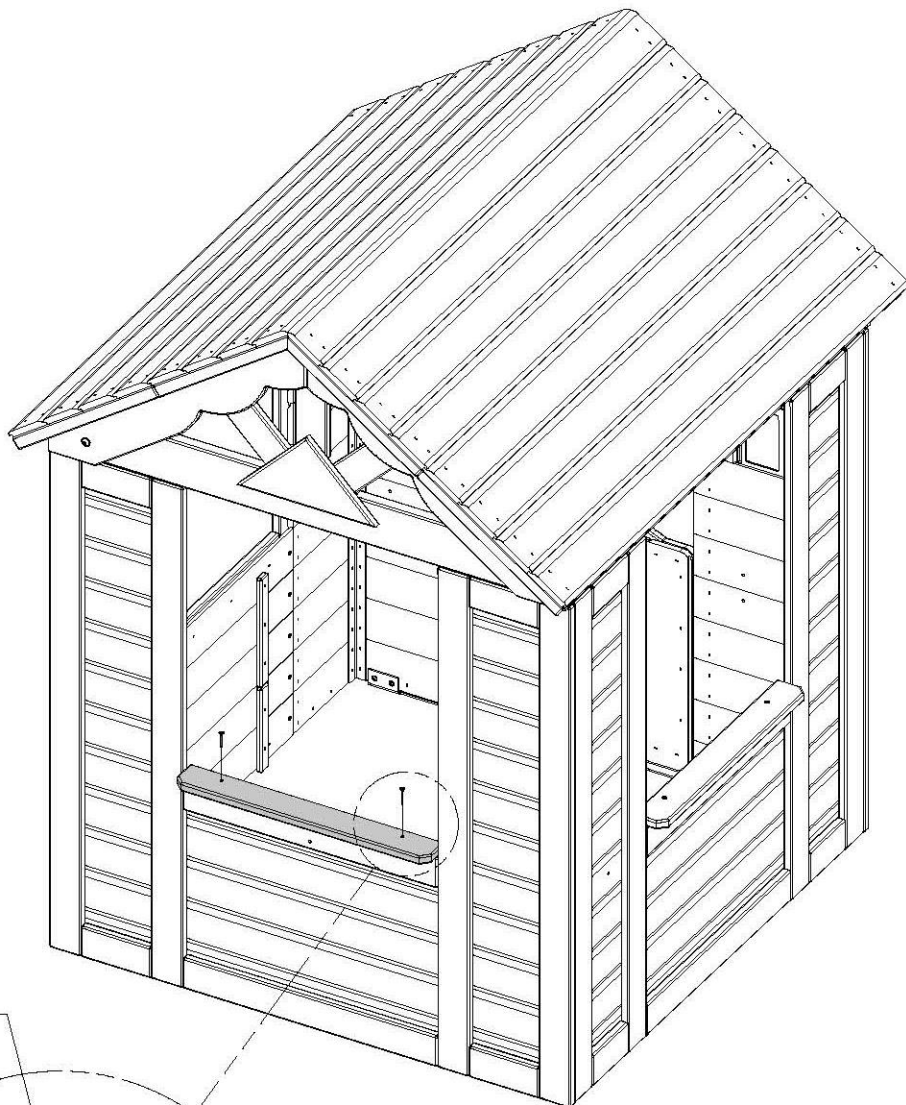
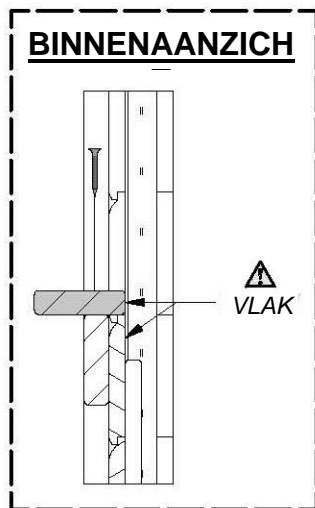
STAP 14



N2 | VENSTERBANK ACHTER - W4L13448
(x1) | 5/8"x2 3/8"x19 1/8" (16x60x485)



H100087 | SCHROEF PFH
(x2) | 8x1 1/4





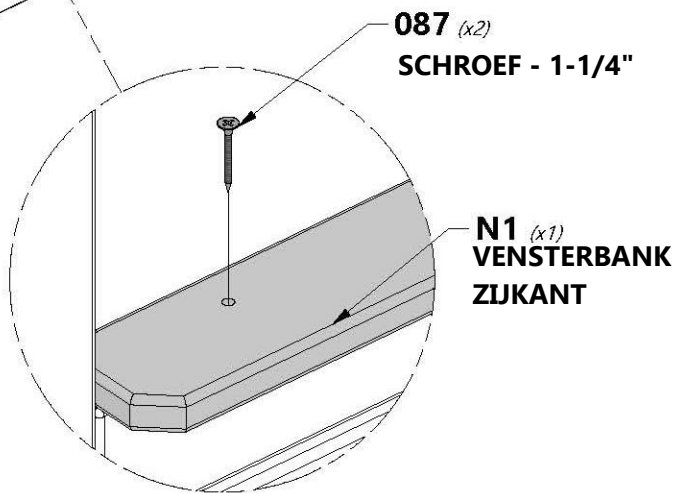
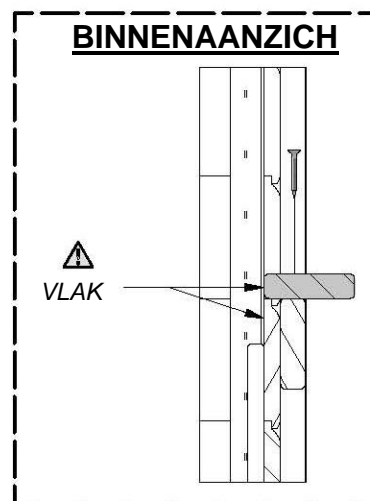
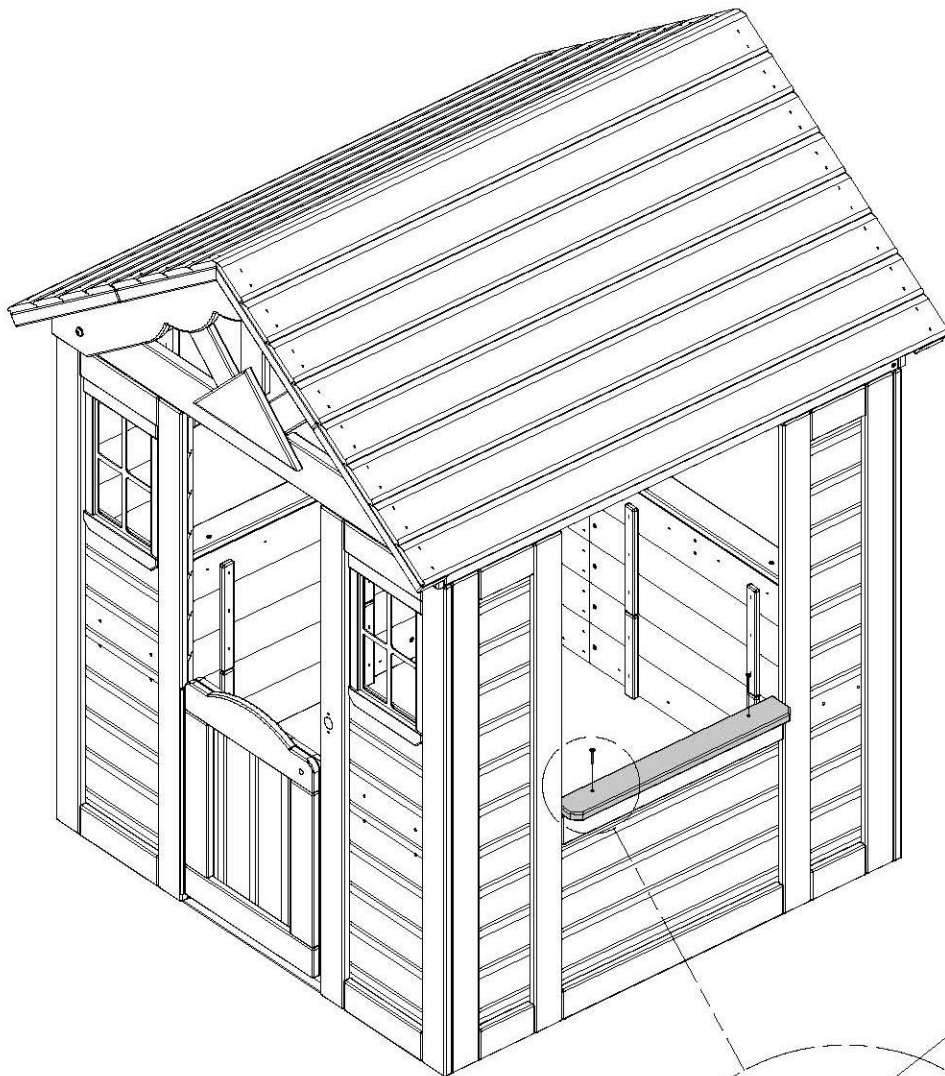
STAP 15



N1 | VENSTERBANK ZIJKANT - W4L13453
(x1) | 5/8"x2 3/8"x18 7/8" (16x60x479)



H100087 | SCHROEF PFH
(x2) | 8x1 1/4





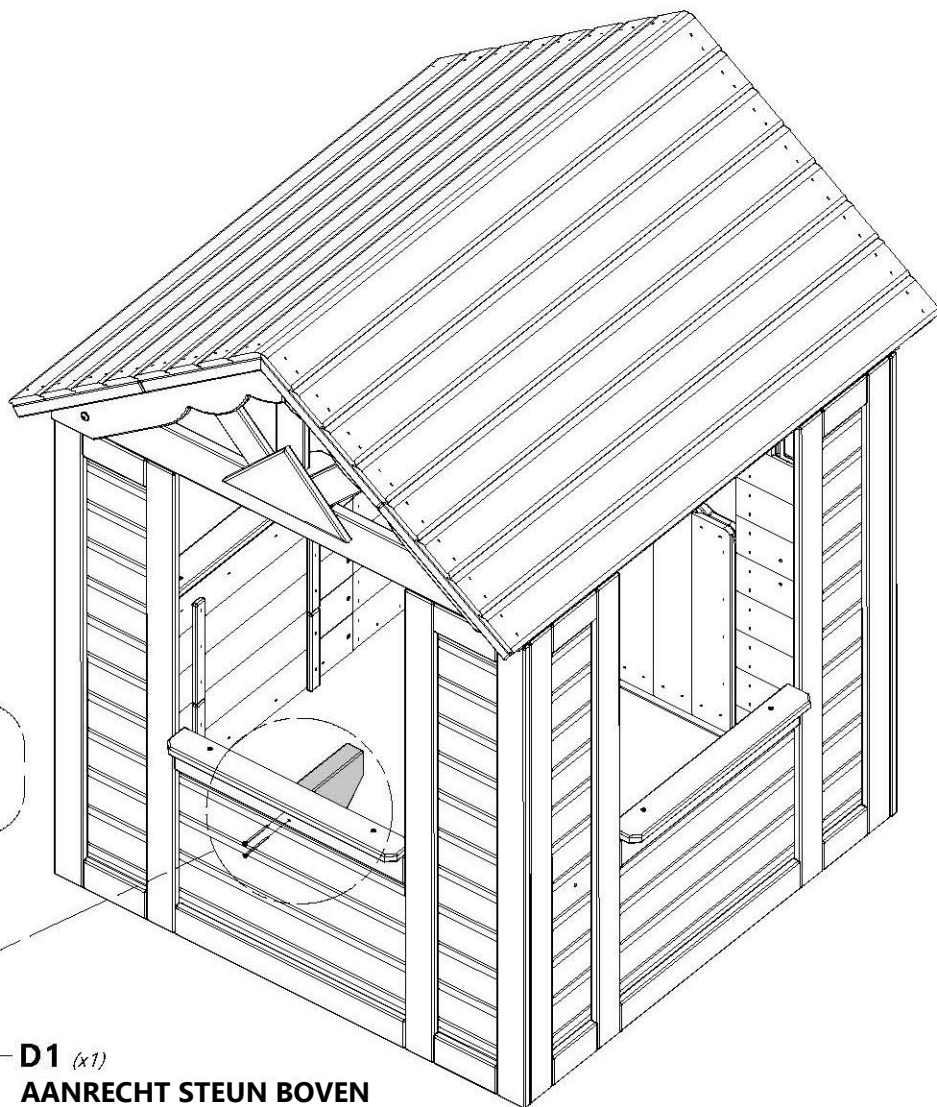
STAP 16



D1 | AANRECHT STEUN BOVEN - W4L13444
(x1) | 1 3/8"x4 3/8"x5 7/8" (36x112x150)

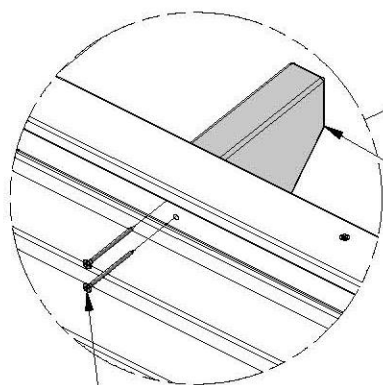


H100090 | SCHROEF PFH
(x2) | 8x2 1/2"



OPMERKING:

LIJN DE VOORGEBOORDE GATEN
IN D1 UIT EN MONTEER.



090 (x2)
SCHROEF - 2 1/2"

D1 (x1)
AANRECHT STEUN BOVEN



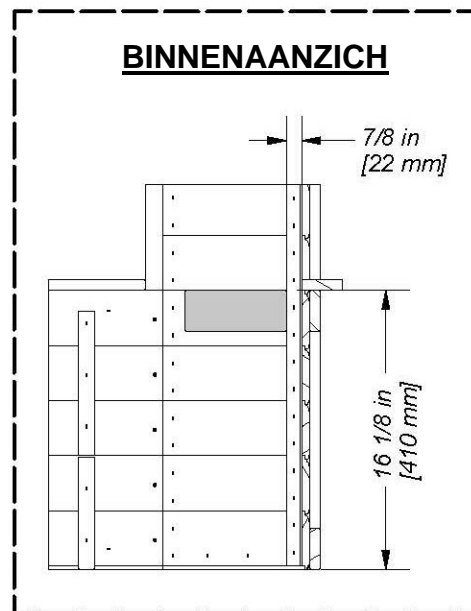
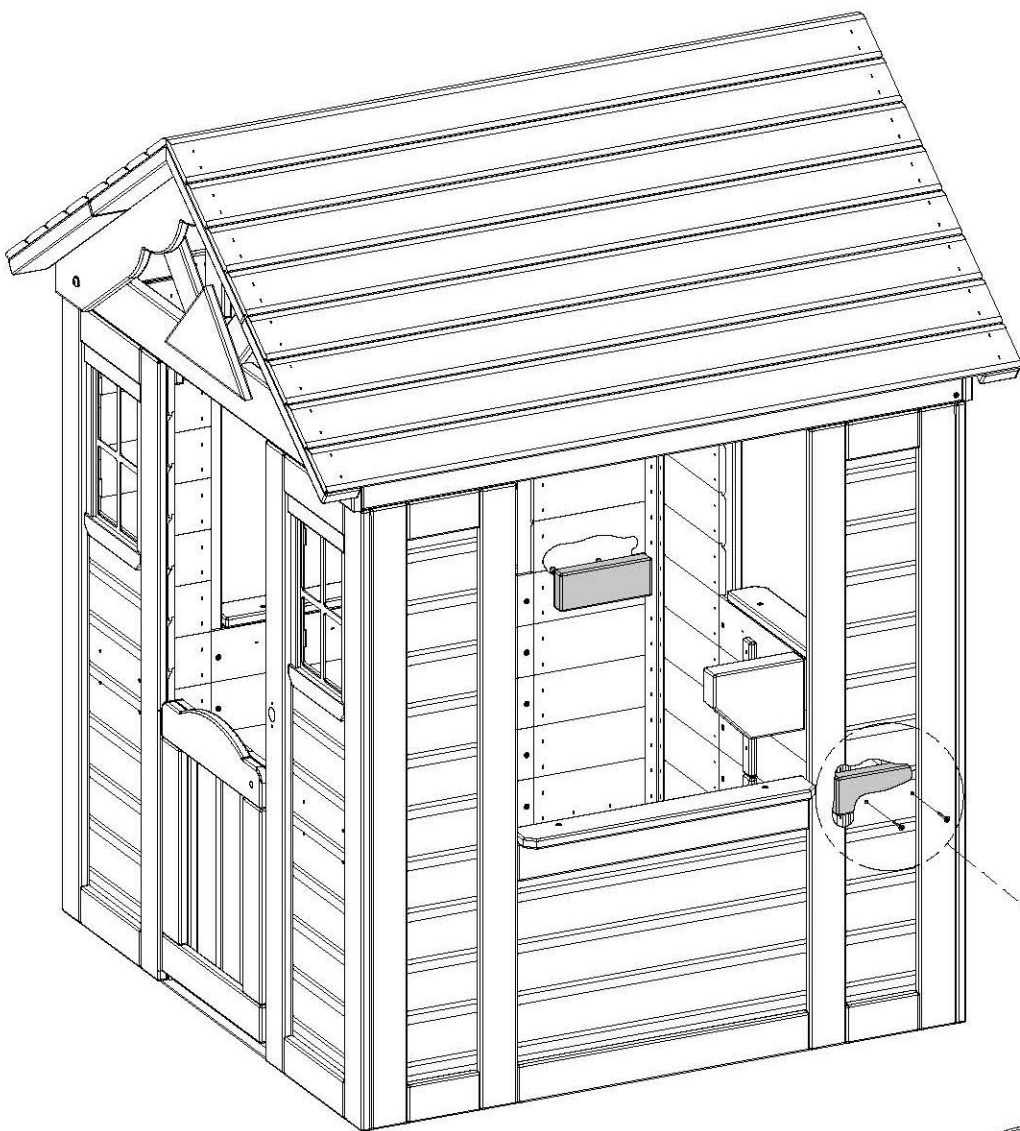
STAP 17



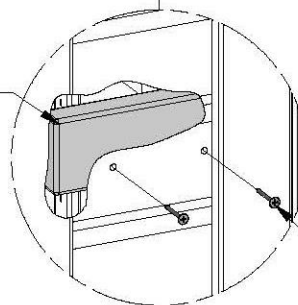
J1 | AANRECHT STEUN BOVEN - W4L13445
(x2) | 1"x2 3/8"x5 7/8" (24x60x150)



H100087 | SCHROEF PFH
(x4) | 8x1 1/4



J1 (x1)
AANRECHT STEUN BOVEN



087 (x2)
SCHROEF - 1-1/4"

HERHAAL AAN DE ANDERE MUUR



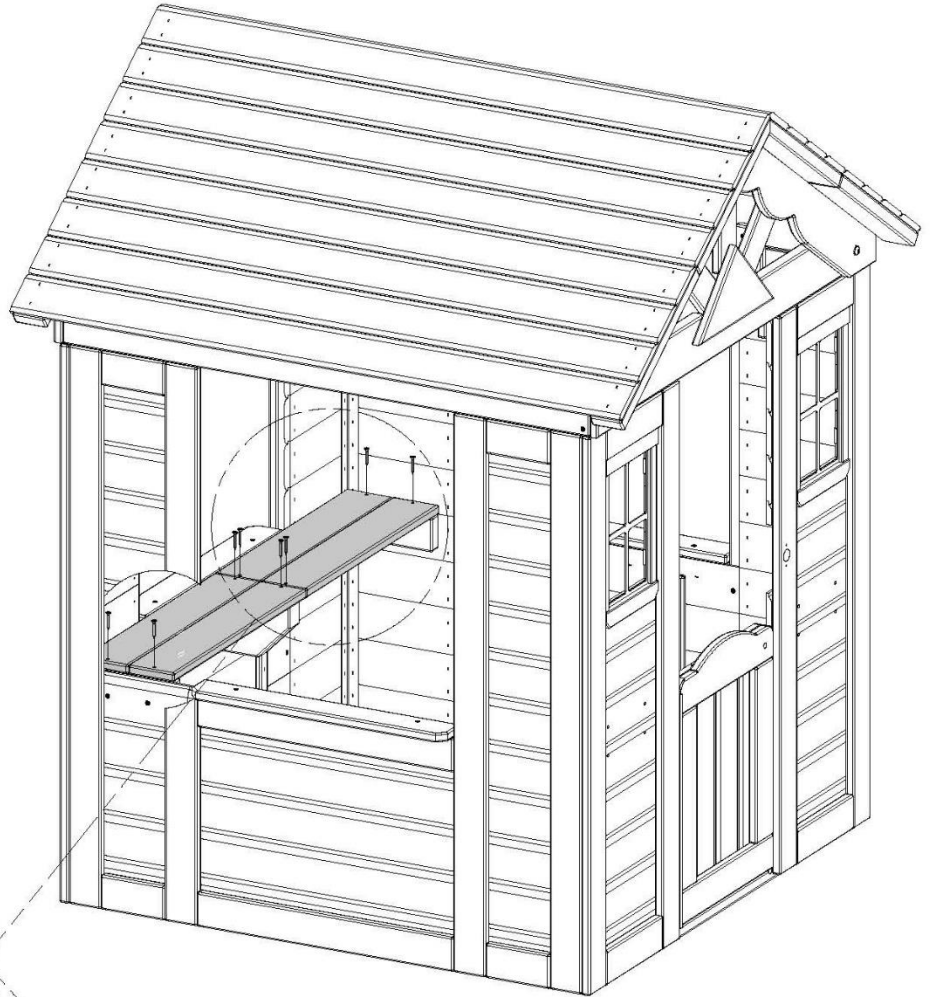
STAP 18



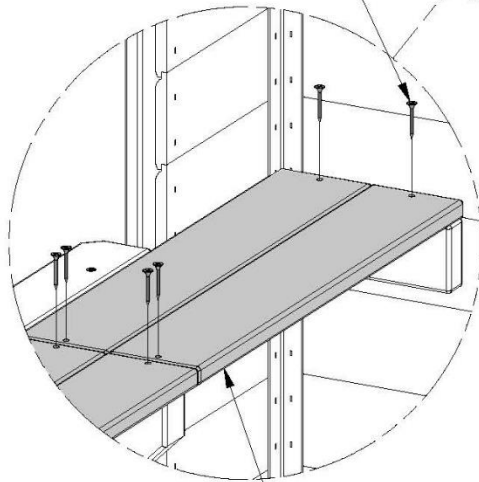
M1 | AANRECHT BOVEN - W4L13446
(x4) | 5/8"x3 3/8"x18 1/2" (16x86x469)



H100087 | SCHROEF PFH
(x8) | 8x1 1/4



087 (x8)
SCHROEF - 1-1/4"



M1 (x4)
AANRECHT



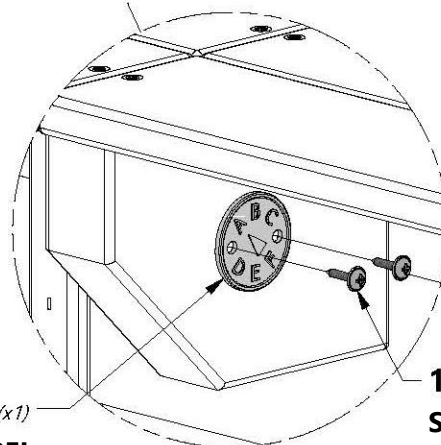
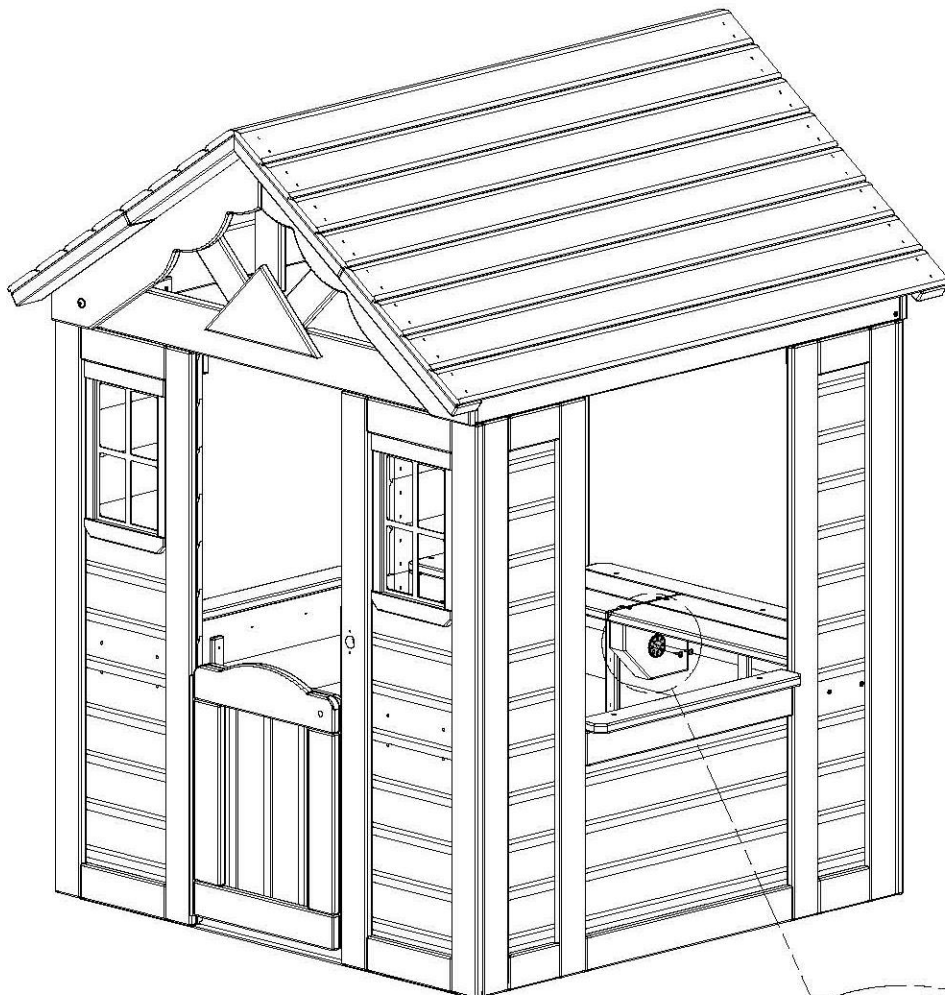
STAP 19



A100314 | "A" HERZIENINGSLABEL
(x1)



H100128 | SCHROEF PWH
(x2) | 8x5/8



314 (x1)

"A" HERZIENINGSLABEL

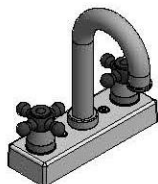
128 (x2)

SCHROEF - 5/8"

MONTEER ONGEVEER OP DE
LOCATIE DIE HIERBOVEN
WORDT WEERGEGEVEN.



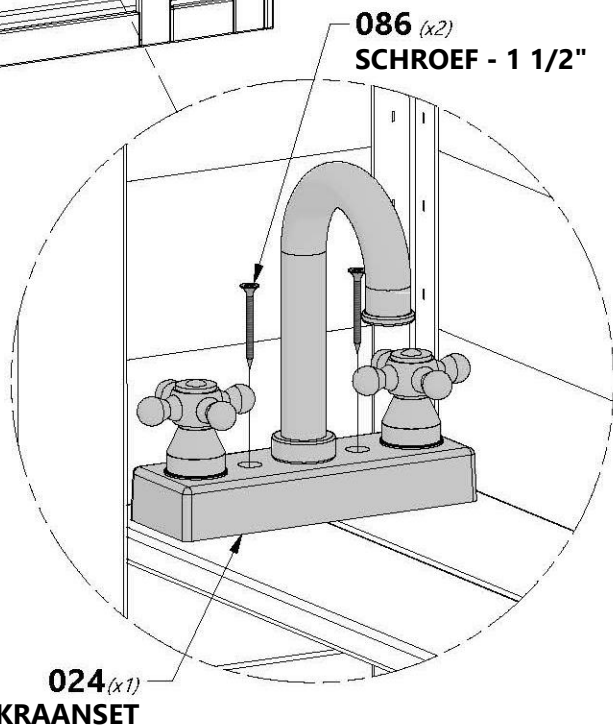
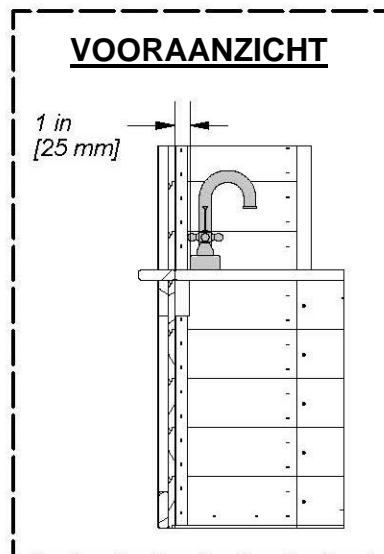
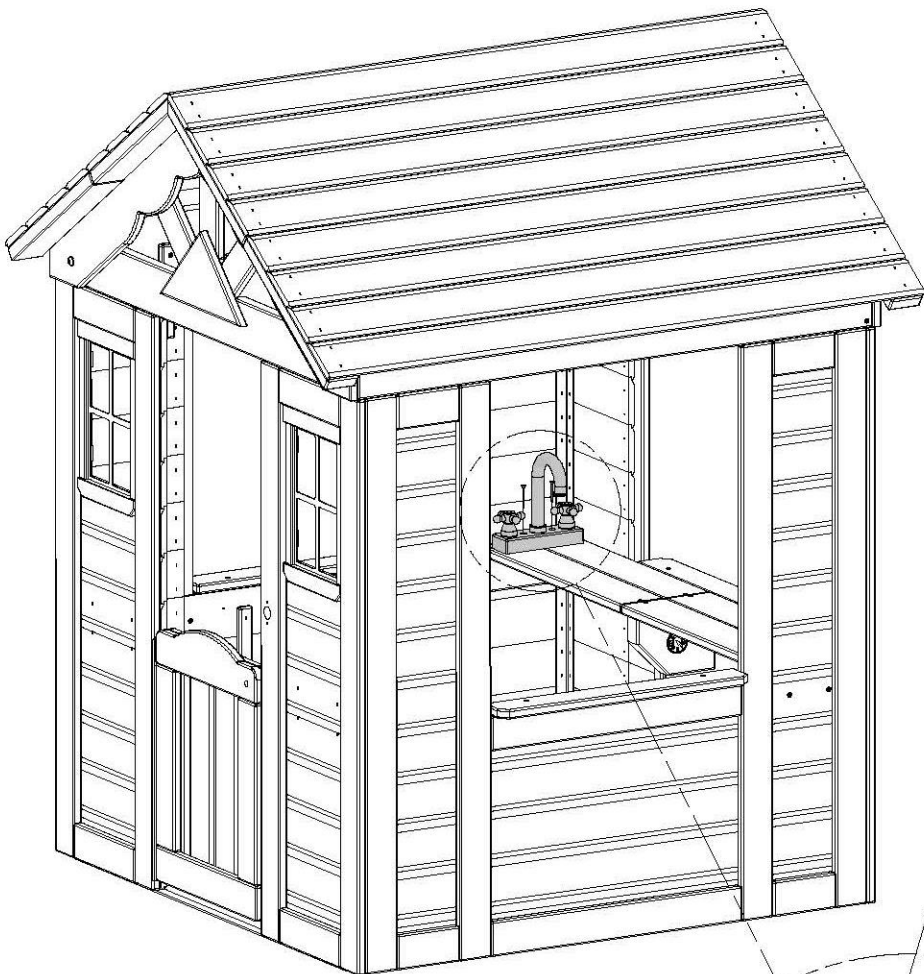
STAP 20



A6P00024
(x1) | **KRAANSET**

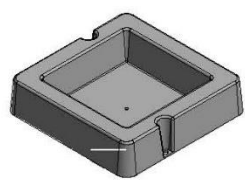


H100086 | **SCHROEF PFH**
(x2) | 8x1 1/2





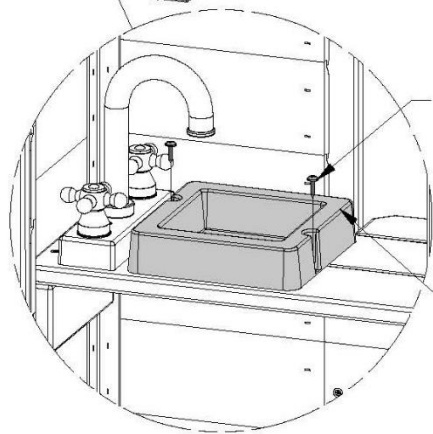
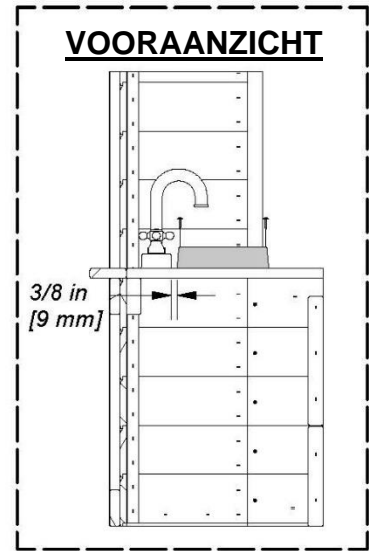
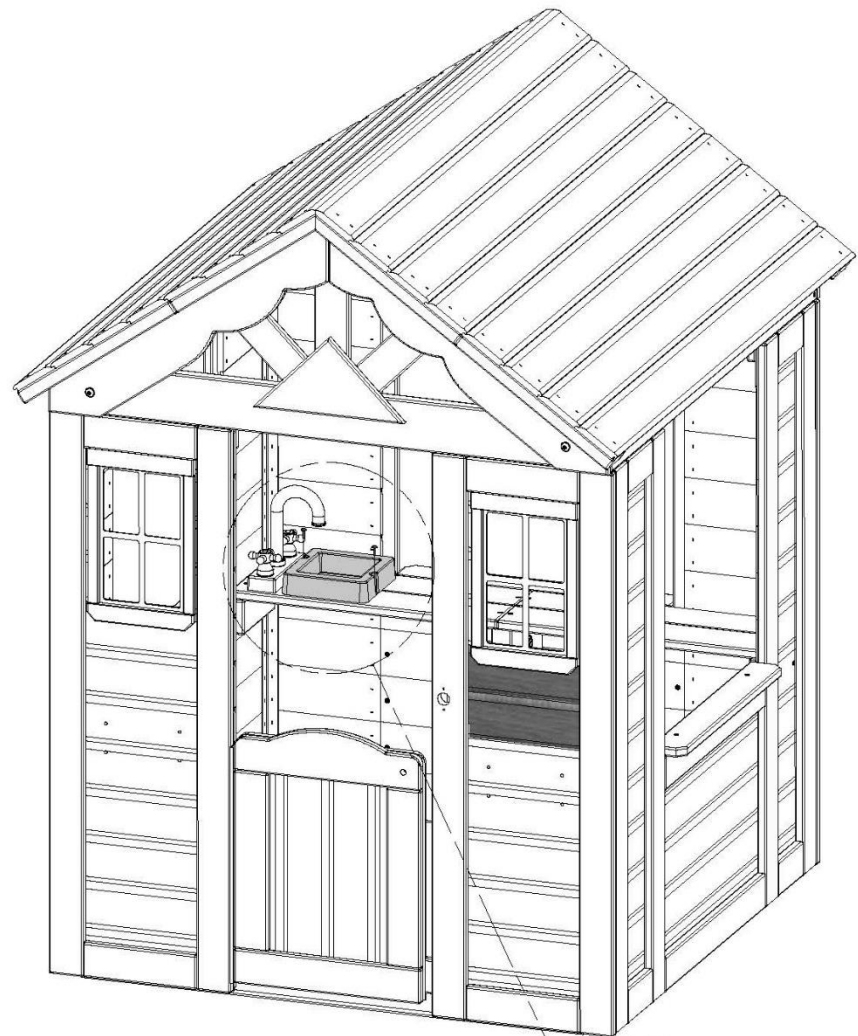
STAP 21



A6P00032 | **OPPERVLAKTE MONTAGE BASSIN**
(x1)



H100128 | **SCHROEF PWH**
(x2) | 8x5/8

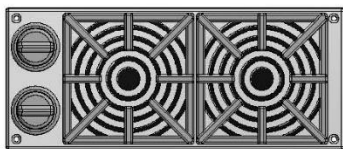


128 (x2)
SCHROEF - 5/8"

032 (x1)
OPPERVLAKTE MONTAGE BASSIN



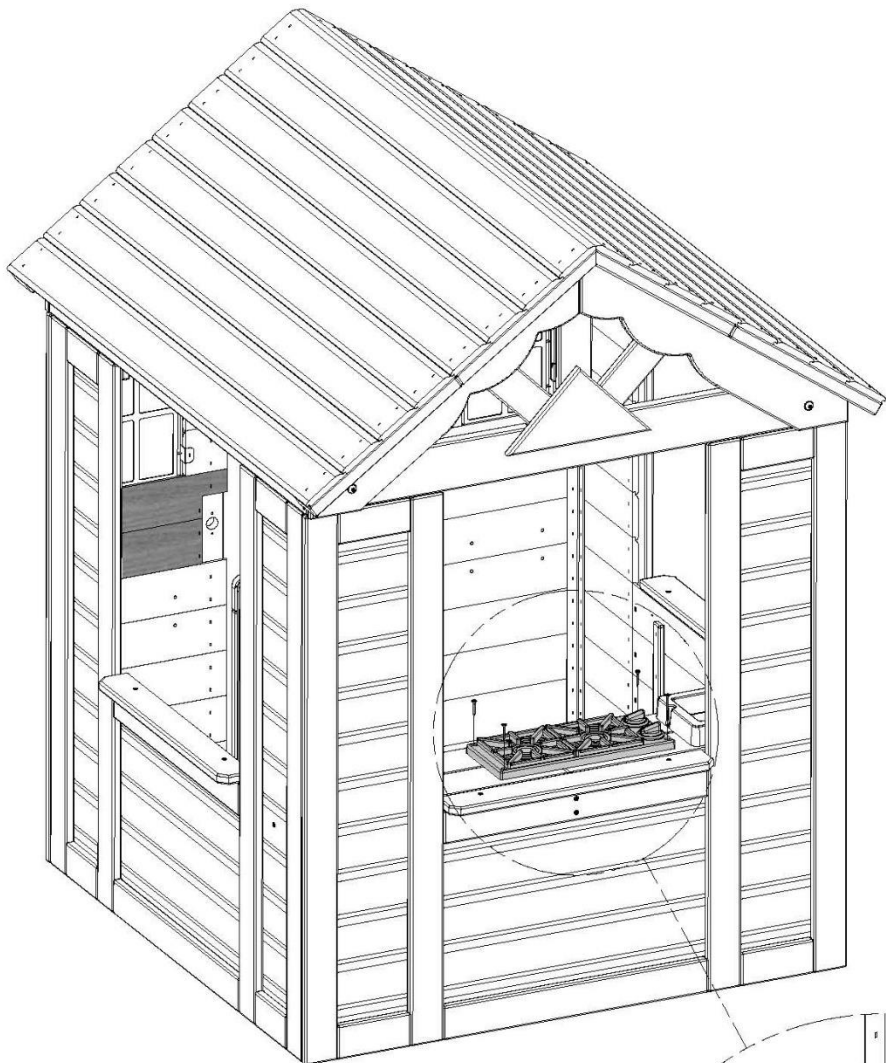
STAP 22



A6P00025
(x1) FORNUISSET

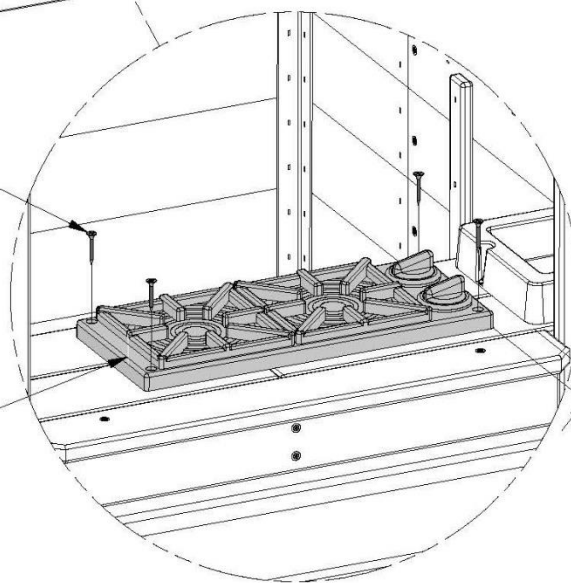


H100088 | SCHROEF PFH
(x4) | 8x1 1/8



088 (x4)
SCHROEF - 1 1/8"

025 (x1)
FORNUISSET



1 1/8 in
[29 mm]



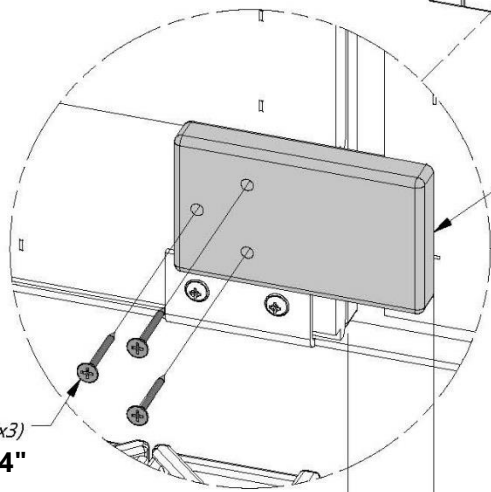
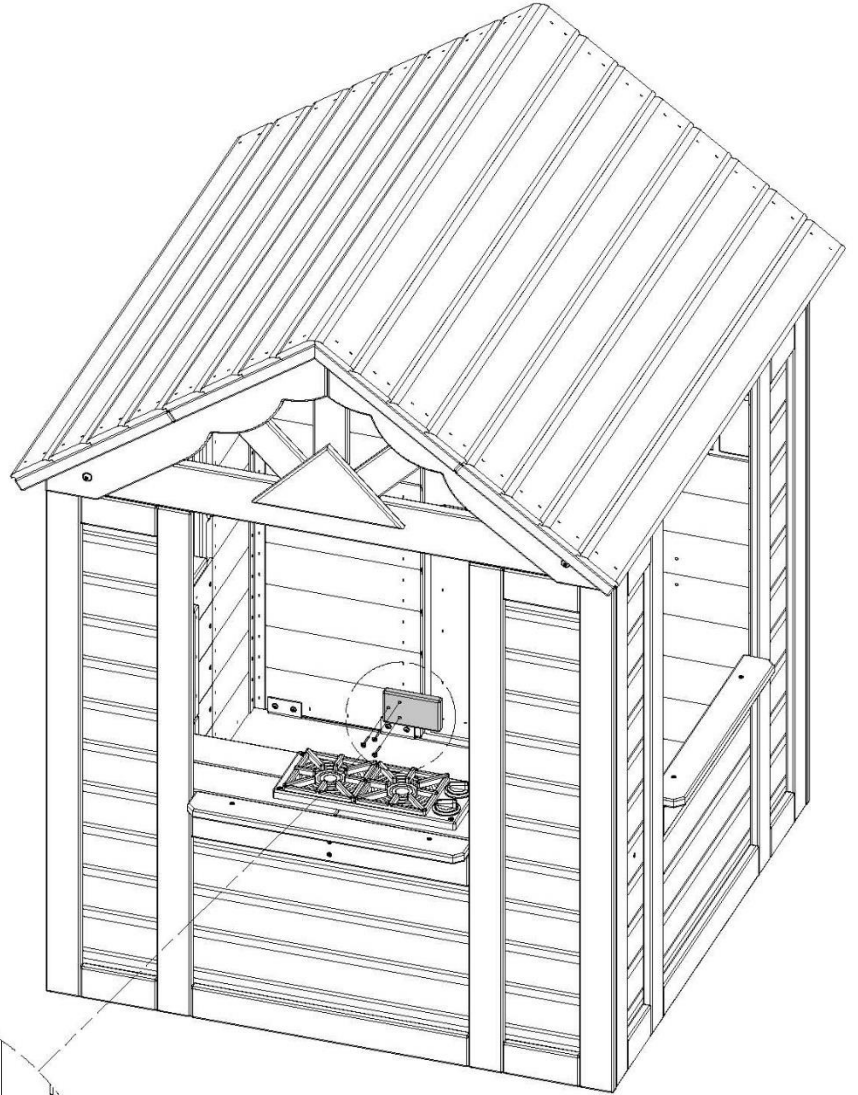
STAP 23



N3 | DEURSTOP - W4L13449
(x1) | 5/8"x2 3/8"x3 7/8" (16x60x100)



H100087 | SCHROEF PFH
(x3) | 8x1 1/4



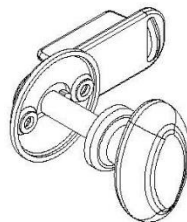
N3 (x1)
DEURSTOP

087 (x3)
SCHROEF - 1-1/4"


1 5/8 in
[40 mm]



STAP 24

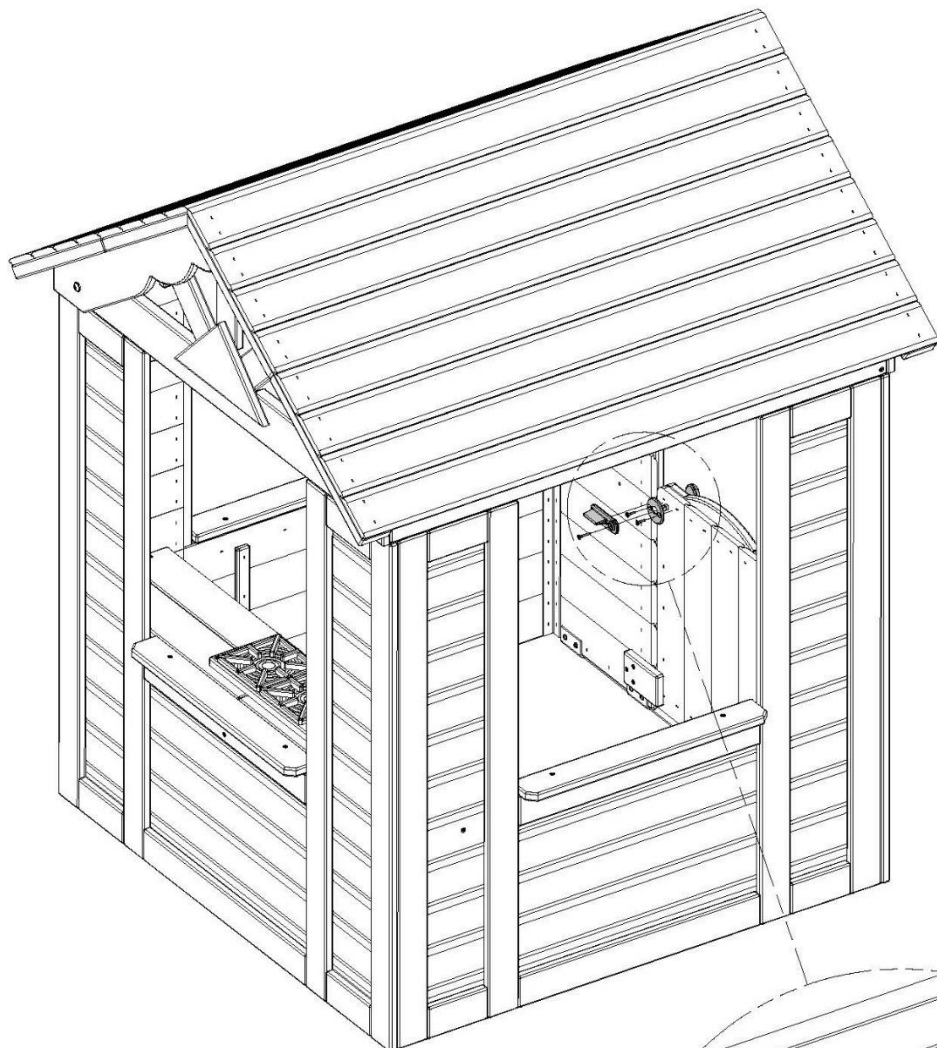


A6P00020 | KNOPSET
(x1)

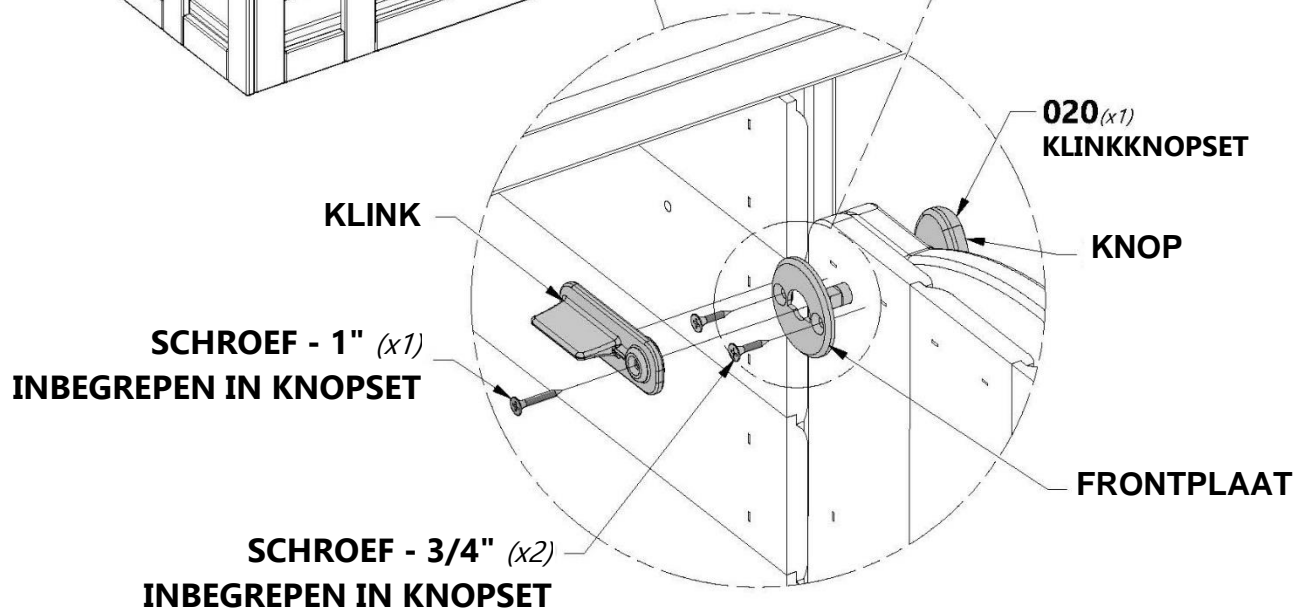
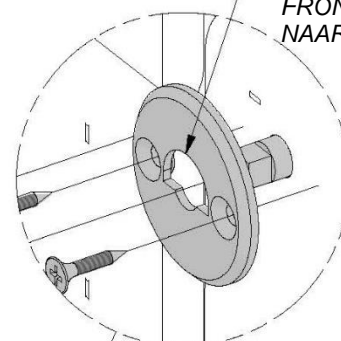


TIP:

ALS DE DEURKLINK NIET GESLOTEN IS, MOET ZE NAAR BOVEN WIJZEN.



DE BOOG IN DE FRONTPLAAT WIJST NAAR BOVEN.





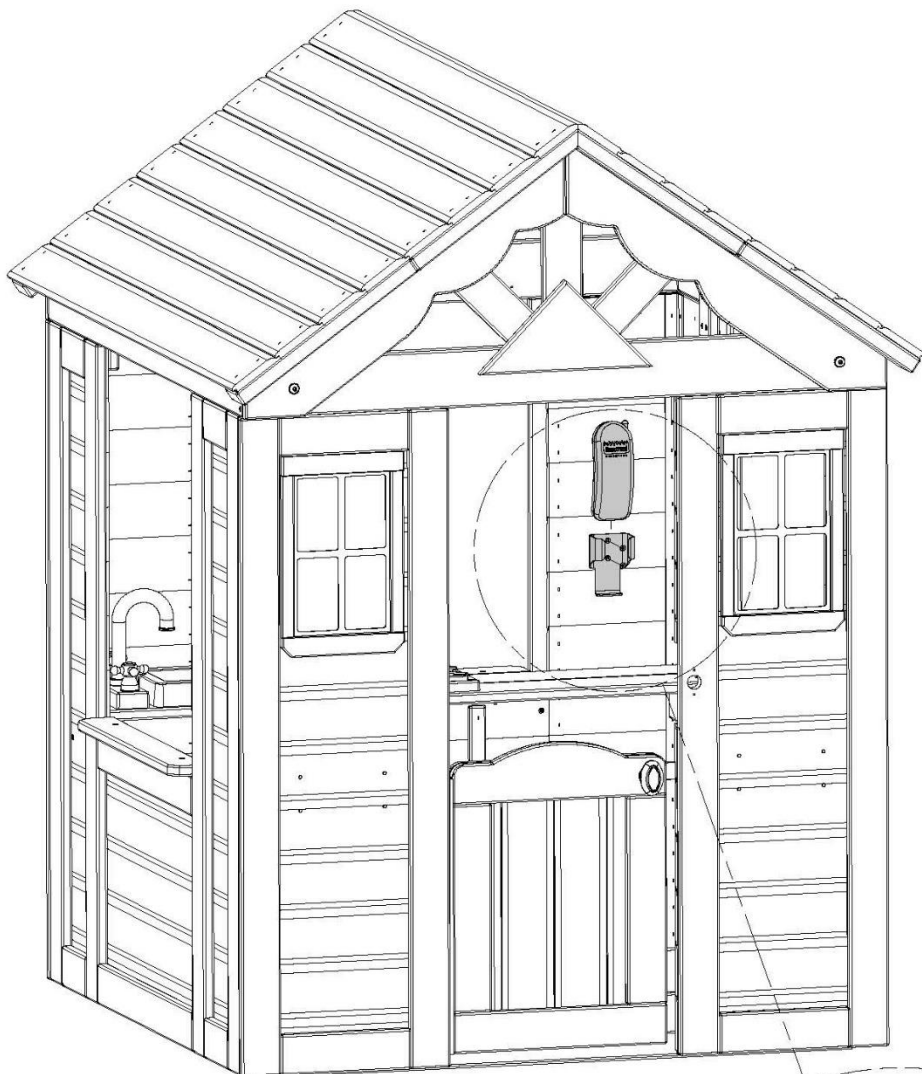
STAP 25



A100132
(x1) TELEFOONSET

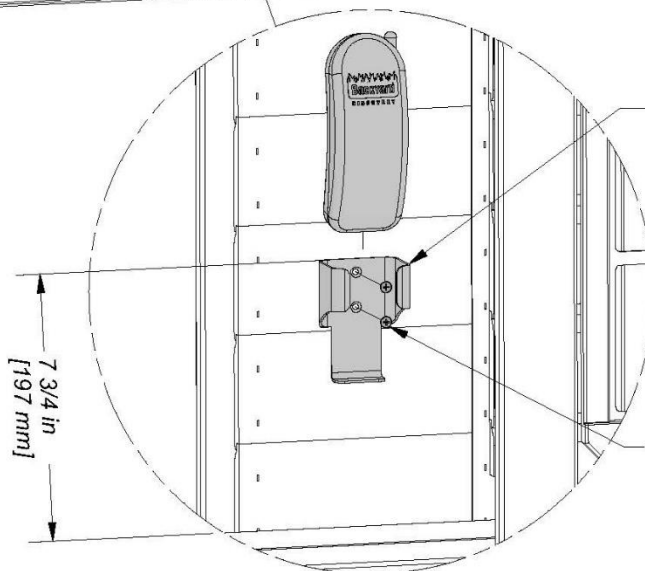


H100124 | SCHROEF PFH
(x2) | 8 x 1/2



TIP:

CENTREER DE TELEFOON EN MONTEER AAN DE HAND VAN DE VOLGENDE AFMETINGEN OF OP UW GEWENSTE LOCATIE.

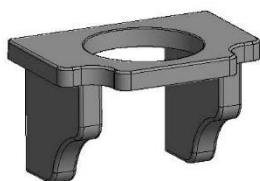


132 (x1)
TELEFOONSET

124 (x2)
SCHROEF PFH 8x1/2



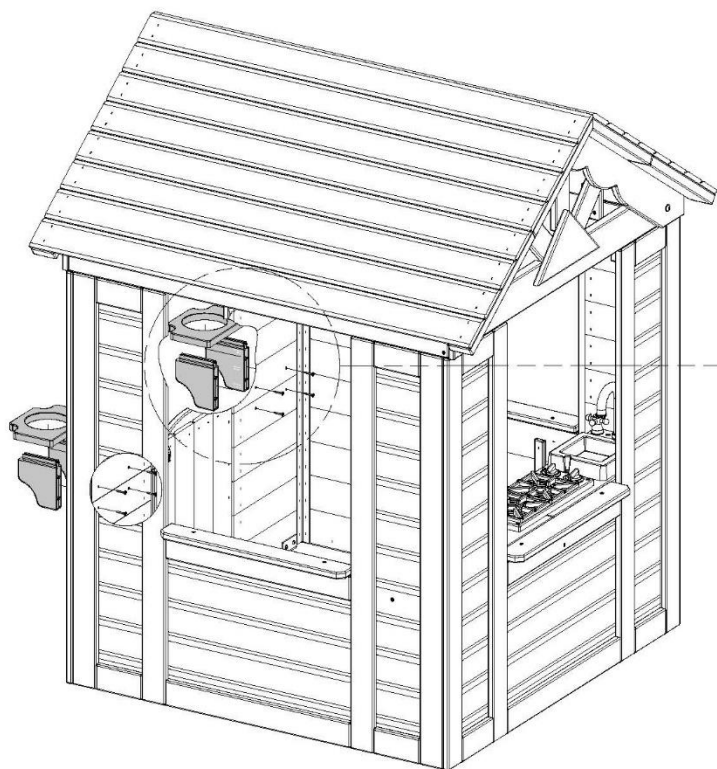
STAP 26



A6P00387 | BLOEMPOTHOUDER - BLK
(x2)

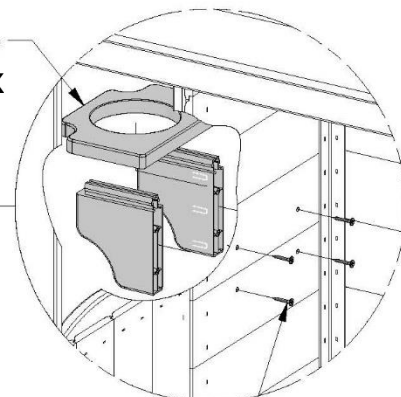


H100085 | SCHROEF PFH
(x8) | 8x1

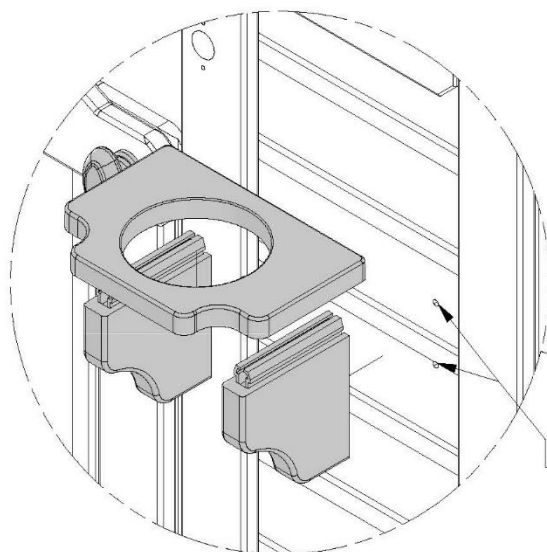


HERHAAL AAN DE ANDERE KANT

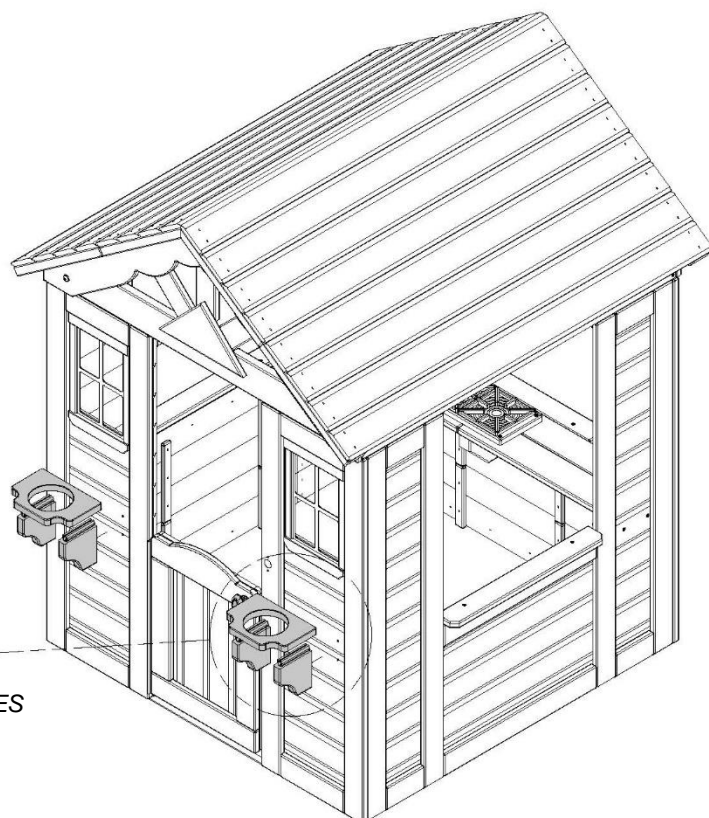
387 (x1)
BLOEMPOTHOUDER - BLK



085 (x4)
SCHROEF - 1"



 **LET OP DE LOCATIES
VAN DE GAATJES**





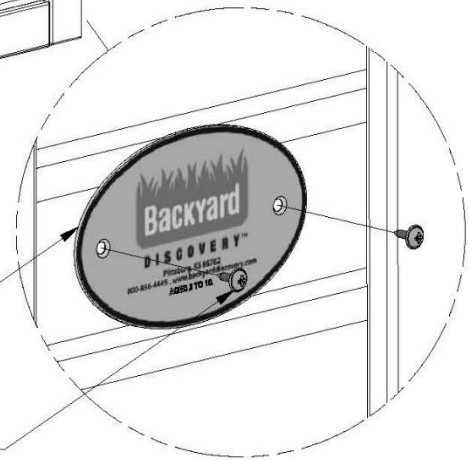
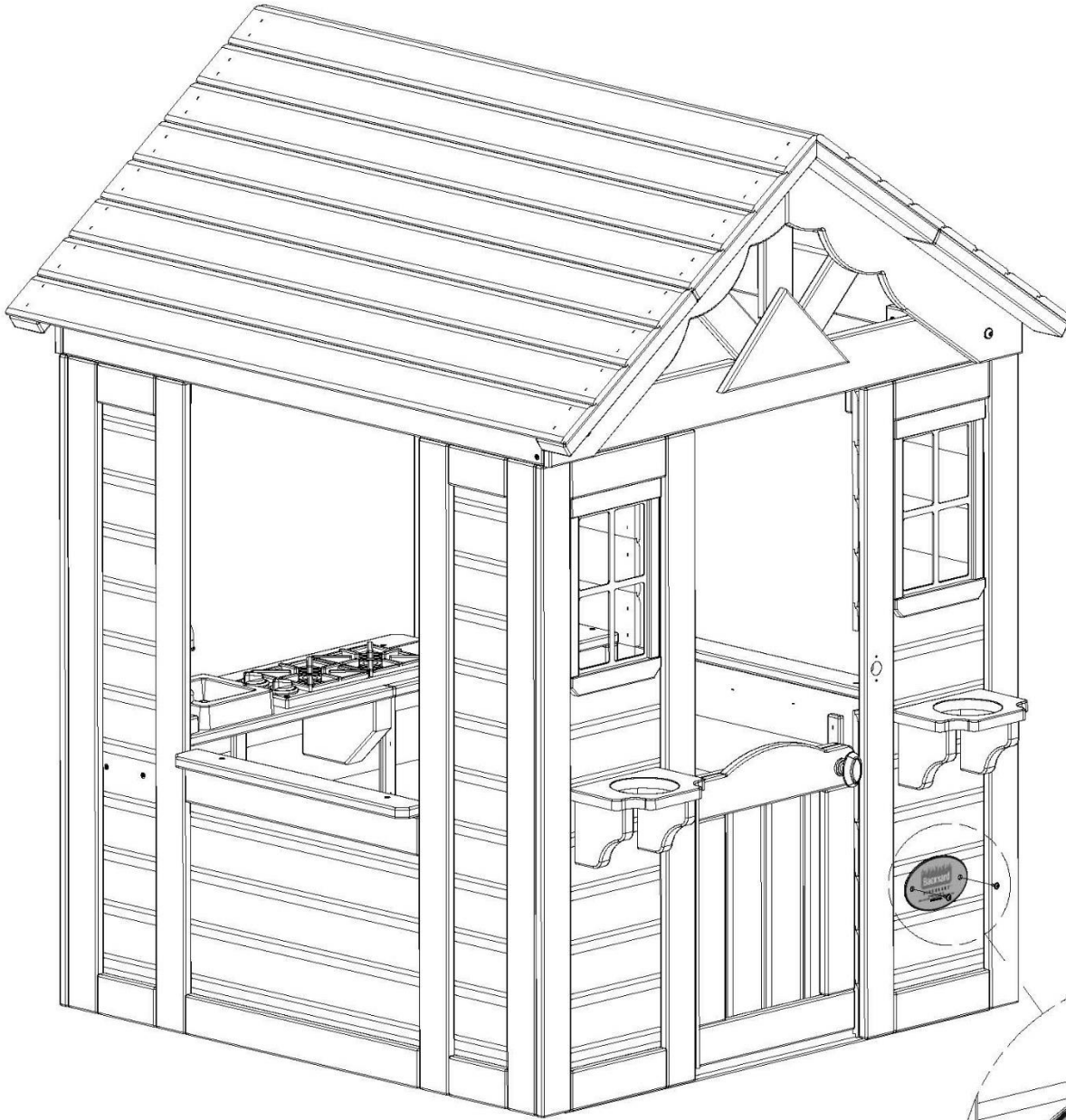
STAP 27



A4M00528 | BYD ID TAG (MEDIUM) LEEFTIJDEN 2 TOT 10
(x1)



H100361 | SCHROEF PWH BLK
(x2) | 8x7/16



528 *(x1)*
BYD ID TAG (MEDIUM) LEEFTIJDEN 2 TOT 10

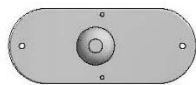
361 *(x2)*
SCHROEF - 7/16"



STAP 28



A6P00290 | DEURBELPLAATJE
(x1)



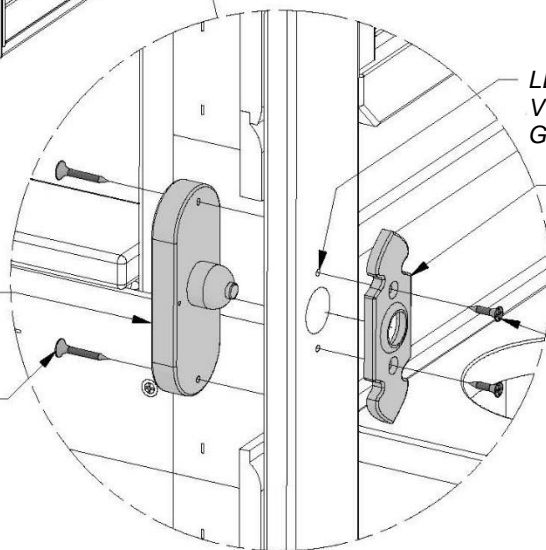
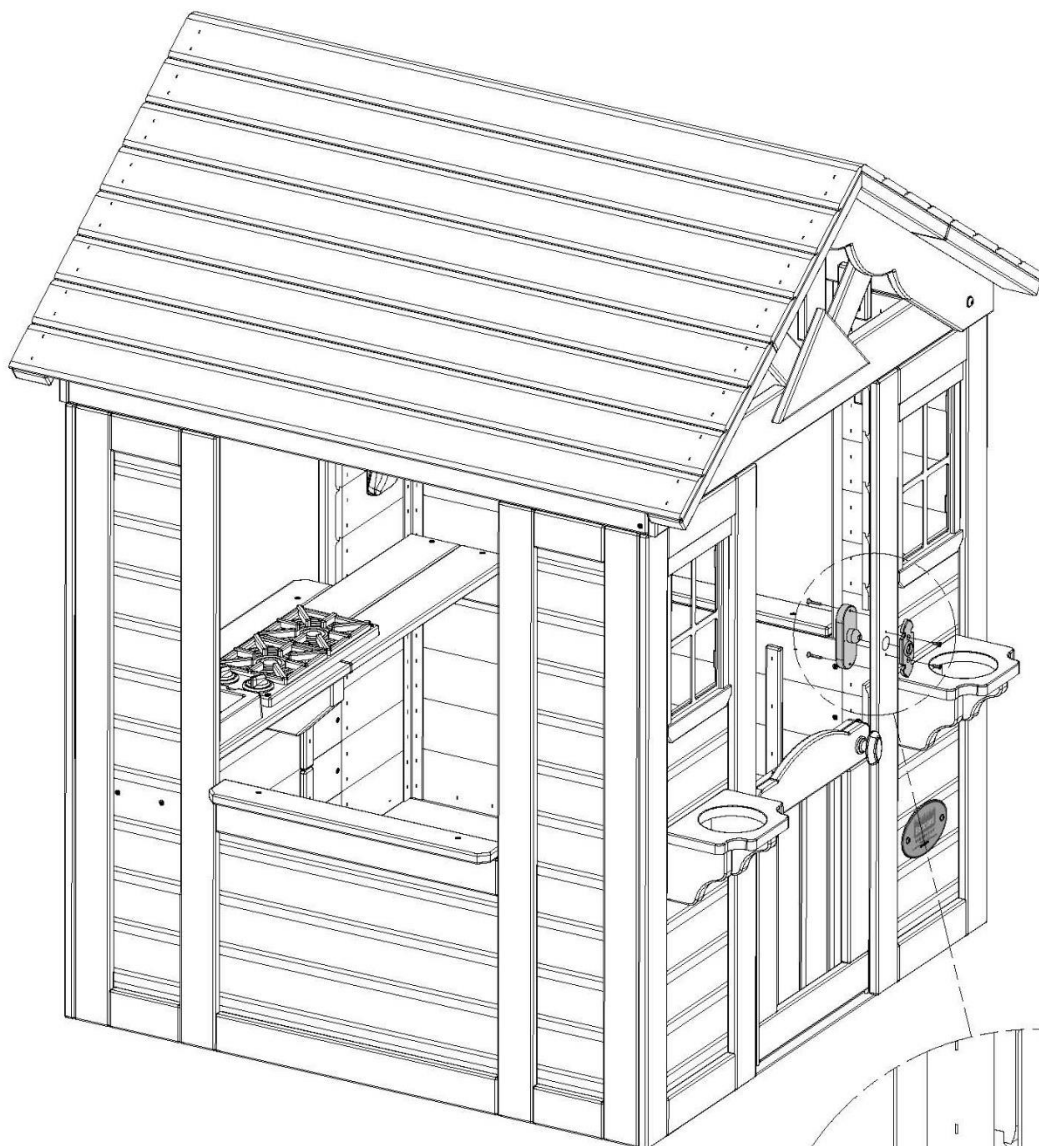
A100174 | DEURBEL
(x1)



H100537 | SCHROEF PFH SD
(x2) | 8x1



H100624 | SCHROEF PFH BLK
(x2) | 6x5/8



 LET OP DE
VOORGEBOORDE
GAATJES

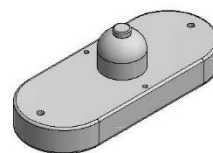
290 (x1)
DEURBELPLAATJE

174 (x1)
DEURBEL
537 (x2)
SCHROEF - 1"

624 (x2)
SCHROEF - 5/8"



STAP 29



A100174
(x1) DEURBEL

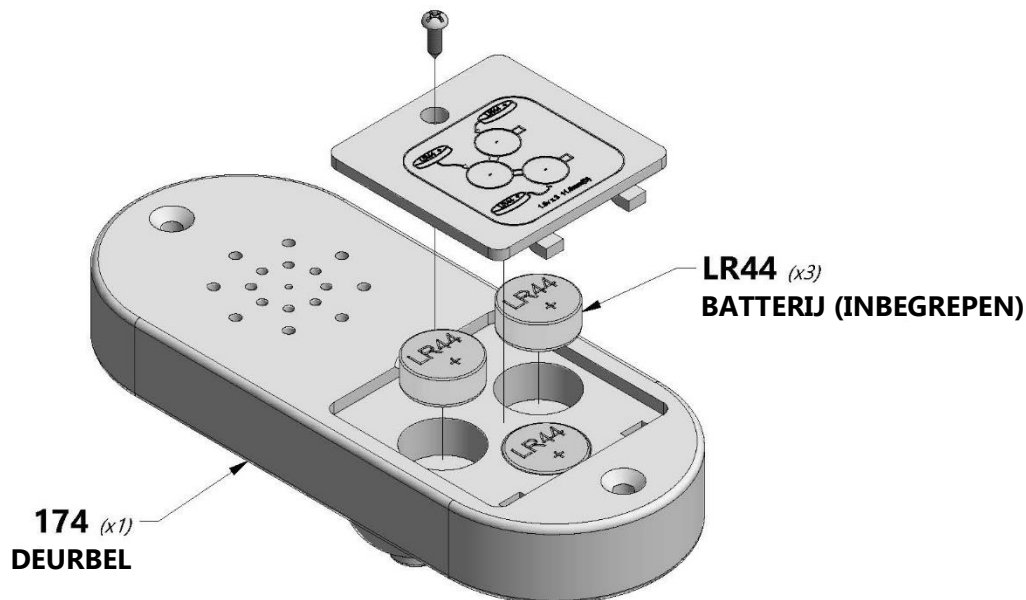
OPMERKING:

- MENG GEEN OUDE EN NIEUWE BATTERIJEN.
- MENG GEEN ALKALINE, STANDAARD (KOOLSTOF-ZINK) OF OPLAADBARE (NI-CAD, NI-MH, ENZ.) BATTERIJEN.
- NIET-OPLAADBARE BATTERIJEN MOGEN NIET WORDEN OPGELADEN.
- ALLEEN BATTERIJEN VAN HETZELFDE OF EEN EQUIVALENT TYPE ALS AANBEVOLEN MOGEN WORDEN GEBRUIKT.
- BATTERIJEN MOETEN MET DE CORRECTE POLARITEIT WORDEN AANGESLOTEN.
- PLATTE BATTERIJEN MOETEN UIT HET SPEELGOED WORDEN VERWIJDERD OF ALS HET SPEELGOED GEDURENDE LANGE PERIODE NIET WORDT GEBRUIKT.
- DE VOEDINGSKLEMMEN MOGEN NIET WORDEN KORTGESLOTEN.



OPMERKING:

VERVANG DE BATTERIJEN MET EEN SCHROEVENDRAAIER DOOR DE SCHROEF IN HET BATTERIJDEKSEL LOS TE MAKEN, HET BATTERIJDEKSEL TE VERWIJDEREN EN DE INSTRUCTIES VOOR HET VERVANGEN VAN BATTERIJEN OP HET BATTERIJDEKSEL TE VOLGEN.



WAARSCHUWING:

1. HOUD BATTERIJEN BUITEN BEREIK VAN KINDEREN.
2. INSLIKKEN KAN ERNSTIGE ONGEVALLEN OF DOOD TOT GEVOLG HEBBEN IN MINDER DAN 2 UUR DOOR CHEMISCHE VERBRANDING OF MOGELIJKE PERFORATIE VAN DE SLOKDARM.
3. ALS U VERMOEDT DAT UW KIND EEN KNOOP BATTERIJ HEEFT INGESLIKT, DIENT U ONMIDDELIJK EEN ARTS TE RAADPLEGEN.
4. KIJK TOESTELLEN NA EN ZORG ERVOOR DAT HET BATTERIJVAK CORRECT IS GESLOTEN, BIJV. DAT DE SCHROEF OF ANDERE MECHANISCHE BEVESTIGING IS AANGEHAALD. NIET GEBRUIKEN ALS HET VAK NIET GESLOTEN IS.
5. GOOI GEBRUIKTE BATTERIJEN ONMIDDELIJK EN VEILIG WEG. PLATTE BATTERIJEN KUNNEN NOG STEEDS GEVAARLIJK ZIJN.
6. VERTEL ANDEREN OVER DE RISICO'S VAN KNOOP BATTERIJEN EN HOE ZE HUN KINDEREN VEILIG KUNNEN HOUDEN.