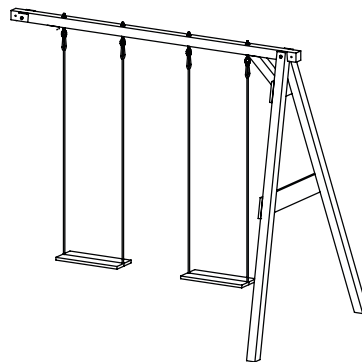
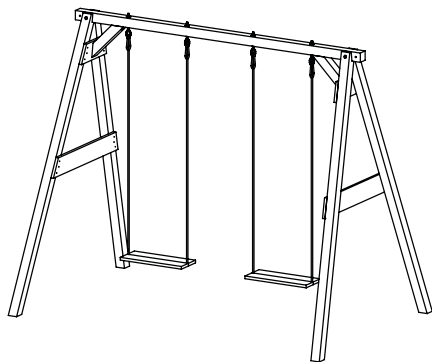
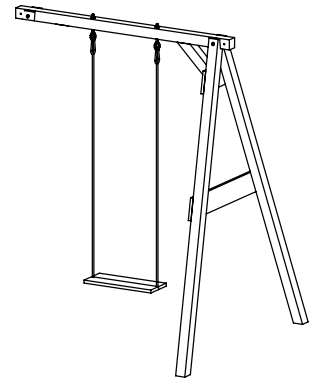
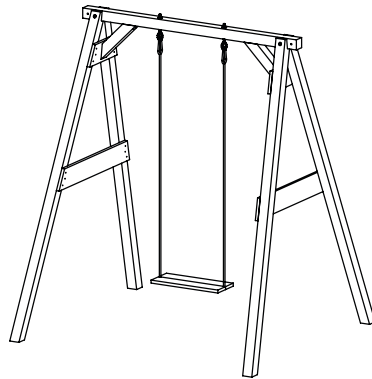


# AXI-09 SWING

Swing / Schaukel / Schommel / Balançoire / Columpio / Altalena



## Instruction Manual

Gebrauchsanweisung

Gebruikshandleiding

Mode d'emploi

Manual de usuario

Istruzione per l'uso



# WARNING!

## EN – WARNING

CHOKING HAZARD Small parts. Not suitable for children under 36 months. THE PRODUCT IS TO BE ASSEMBLED BY AN ADULT. Potential hazard description, e.g. In unassembled state contain potentially hazardous sharp points, so please keep out of baby's reach. Only for domestic use. Retain for future reference.

## DE – WARNUNG

VERSCHLUCKUNGSGEFAHR Kleine Teile. Für Kinder unter 3 Jahren nicht geeignet. DAS PRODUKT IST VON EINEM ERWACHSENEN ZUSAMMENGEBAUT WERDEN. Beschreibung potenzieller Gefahr, z.B. in nicht zusammengesetztem Zustand enthält es potenziell gefährliche scharfe Spitzen, daher von Babys fernhalten! Nur für den häuslichen Gebrauch. Diese Informationen aufheben.

## NL – WAARSCHUWING

VERSTIKKINGSGEVAAR Kleine onderdelen. Niet geschikt voor kinderen onder de 36 maanden. HET PRODUCT MOET DOOR EEN VOLWASSENE GEMONTEERD WORDEN. Beschrijving potentieel gevaar, bv in ongemonteerde toestand bevat het potentieel gevaarlijke punten, zorg ervoor dat baby's er niet bij kunnen. Alleen geschikt voor particulier gebruik. Bewaar deze informatie.

## FR – AVERTISSEMENT

RISQUE D'ÉTOUFFEMENT Petit matériel. Ne convient pas pour les enfants de moins de 36 mois. LE PRODUIT DOIT ÊTRE ASSEMBLÉ PAR UN ADULTE. Description de risque potentiel, par exemple, Démonté, contient des pointes potentiellement dangereuses. À conserver hors de portée des enfants en bas âge. Convient uniquement pour l'utilisation. Conserver pour une consultation ultérieure.

## ES – ADVERTENCIA

PELIGRO DE ASFIXIA Piezas pequeñas. No adecuado para menores de 36 meses. EL PRODUCTO DEBE SER MONTADO POR UN ADULTO Descripción de posible peligro, p. ej.: El producto desmontado contiene posibles puntos afilados, así que debe mantenerse fuera del alcance del bebé Sólo para uso doméstico. Conservar para futuras consultas.

## IT – AVVERTENZA

PERICOLO DI SOFFOCAMENTO Componenti di piccole dimensioni. Non adatto per bambini di età inferiore a 36 mesi. IL GIOCATTOLO DEVE ESSERE MONTATO DA UN ADULTO. Descrizione dei rischi potenziali, ad es. in condizioni smontate contiene parti acuminata potenzialmente pericolose; tenere quindi fuori dalla portata del bambino. Esclusivamente per uso domestico. Conservare per riferimento futuro.

## BG - ПРЕДУПРЕЖДЕНИЕ

Опасност от задушаване Малки части. Не е подходящ за деца под 36 месеца. ПРОДУКТЪТ ТРЯБВА ДА СЕ СГЛОБЯВА ОТ ВЪЗРАСТЕН. Описание на потенциалната опасност, напр. В неслобено състояние съдържа потенциално опасни остри върхове, затова моля, дръжте го на недостъпно за бебето място. Само за домашна употреба. Запазете за бъдеща справка.

## CZ - VAROVÁNÍ

NEBEZPEČÍ UDUSENÍ Malé části. Nevhodné pro děti mladší 36 měsíců. VÝROBEK MUSÍ SESTAVIT DOSPĚLÁ OSOBA. Popis možného nebezpečí, např. V nesloženém stavu obsahují potenciálně nebezpečné ostré hroty, proto je prosím držte mimo dosah dítěte. Pouze pro domácí použití. Ušchovejte pro budoucí použití.

## DK - ADVARSEL

kvælningssfare Små dele. Ikke egnet til børn under 36 måneder. PRODUKTET SKAL SAMLES AF EN VOKSEN. Beskrivelse af potentielt fare, f.eks. i samlet stand indeholder potentielt farlige skarpe spidser, så hold det venligst uden for barnets rækkevidde. Kun til husholdningsbrug. Opbevares til fremtidig brug.

## EE - HOIATUS

HUKUMISE OHT Väikesed osad. Ei sobi alla 36 kuu vanustele lastele. TOOTE PEAB KOKKU PANEMA TÄISKASVANU. Võimaliku ohu kirjeldus, nt kokkupanemata olekus sisaldavad potentsiaalselt ohtlikke teravaid otsikuid, seega hoidke neid lapse käeulatuses eemal. Ainult koduseks kasutamiseks. Säilitada edaspidiseks kasutamiseks.

## FI - VAROITUS

Tukehtumisvaara Pienet osat. Ei sovellu alle 36 kuukauden ikäisille lapsille. TUOTE ON KOOTTAVA AIKUISEN TOIMESTA. Mahdollisen vaaran kuvaus, esim. Kokoonpanemattomassa tilassa on mahdollisesti vaarallisia teräviä kohtia, joten pidä ne poissa lapsen ulottuvilta. Vain kotikäyttöön. Säilytä myöhempää käyttöä varten.

## HU - FIGYELMEZTETÉS

Fuldoklási veszély Apró alkatrészek. Nem alkalmas 36 hónaposnál fiatalabb gyermekek számára. A TERMÉKET FELNŐTTEK KELL ÖSSZESZERELNIE. Potenciális veszély leírása, pl. Össze nem szerelt állapotban potenciálisan veszélyes éles pontokat tartalmaz, ezért kérjük, tartsa távol a gyermekektől. Kizárólag háztartási használatra. Őrizze meg a későbbi használatra.

## LT - ĮSPĖJIMAS

UŽDUSIMO PAVOJUS Smulkios dalys. Netinka jaunesniems nei 36 mėnesių vaikams. GAMINĮ TURI SURINKTI SUAUGUSIEJI. Galimo pavojaus aprašymas, pvz. Nesurinkto gaminio sudėtyje yra potencialiai pavojingų aštrių smailių, todėl laikykite taip, kad jis būtų nepasiekiamas kūdikiui. Skirta naudoti tik butyje. Pasilikite ateičiai.

## LV - BRĪDINĀJUMS

Aizrīšanās briesmas Mazas detaļas. Nav piemērots bērniem līdz 36 mēnešu vecumam. IZSTRĀDĀJUMS JĀSALIEK PIEAUGUŠĀJAM. Iespējamā apdraudējuma apraksts, piemēram, nesamontētā veidā satur potenciāli bīstamus asus galus, tāpēc turiet tos bērnam nepieejamā vietā. Tikai lietošanai mājas apstākļos. Saglabājiet turpmākai lietošanai.

## NO – ADVARSEL

KVELINGSFARE Små deler. Ikke egnet for barn under 36 måneder. PRODUKTET SKAL MONTERES AV EN VOKSEN. Potensiell farebeskrivelse, f.eks. I umontert tilstand inneholder potensielt farlige skarpe punkter, så hold deg unna babyens rekkevidde. Kun til husholdningsbruk. Oppbevar for fremtidig referanse PL Polen Poland

## PT - ADVERTÊNCIA

PERIGO DE ESCOLHIMENTO Peças pequenas. Não adequado para crianças menores de 36 meses. O PRODUTO DEVE SER MONTADO POR UM ADULTO. A descrição do perigo potencial, por exemplo, em estado não montado contém pontos afiados potencialmente perigosos, portanto, mantenha-se fora do alcance do bebê. Somente para uso doméstico. Manter para referência futura.

## SI - OPOZORILO

Nevarnost zadušitve Majhni deli. Ni primerno za otroke, mlajše od 36 mesecev. IZDELEK MORA SESTAVITI ODRASLA OSEBA. Opis potencialne nevarnosti, npr. V nesestavljenem stanju vsebuje potencialno nevarne ostre točke, zato jih hranite izven dosega otroka. Samo za domačo uporabo. Ohranite za poznejšo uporabo.

## SK - VAROVANIE

NEBEZPEČENSTVO UDUSENIA Malé časti. Nevhodné pre deti mladšie ako 36 mesiacov. VÝROBOK MUSÍ ZOSTAVIŤ DOSPELÁ OSOBA. Popis potenciálneho nebezpečenstva, napr. V nezmontovanom stave obsahujú potenciálne nebezpečné ostré hroty, preto ich držte mimo dosahu dieťaťa. Určené len na domáce použitie. Ušchovejte pre budúce použitie.

## TR - UYARI

BOĞULMA TEHLİKESİ Küçük parçalar. 36 aydan küçük çocuklar için uygun değildir. ÜRÜN BİR YETİŞKİN TARAFINDAN MONTE EDİLMELİDİR. Potansiyel tehlike açıklaması, örn. monte edilmiş durumda potansiyel olarak tehlikeli keskin noktalar içerir, bu nedenle lütfen bebeğin erişemeyeceği bir yerde saklayın. Sadece evde kullanım içindir. İleride başvurmak için saklayın.

## UA - ПОПЕРЕДЖЕННЯ

НЕБЕЗПЕКА УДУШЕННЯ Дрібні деталі. Не підходить для дітей до 36 місяців. ВИРІБ ПОВИНЕН ЗБИРАТИСЯ ДОРОСЛИМ. Опис потенційної небезпеки, наприклад, у розібраному стані містить потенційно небезпечні гострі кути, тому, будь ласка, зберігайте в місцях, недоступних для дітей. Тільки для домашнього використання. Зберігайте для подальшого використання.

## SE - VARNING

KOKNINGSRISK Små delar. Inte lämplig för barn under 36 månader. PRODUKTEN SKA MONTERAS AV EN VUXEN. Beskrivning av potentiell fara, t.ex. I osamlat skick innehåller produkten potentiellt farliga vassa spetsar, så håll den utanför barnets räckhåll. Endast för hushållsbruk. Behåll den för framtida referens.

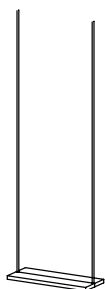
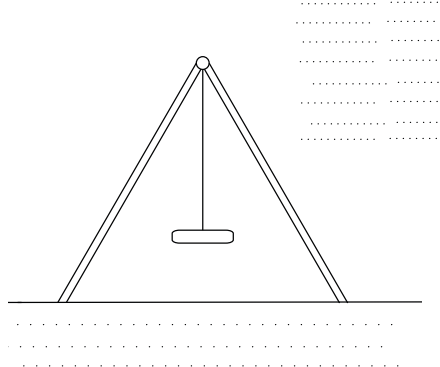
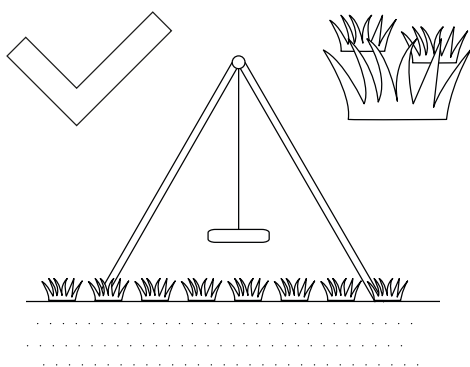
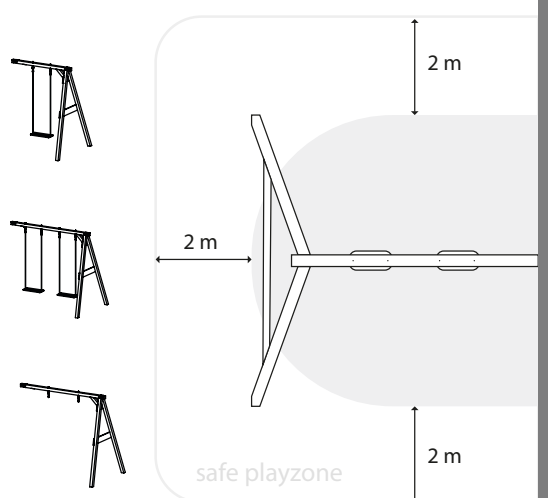
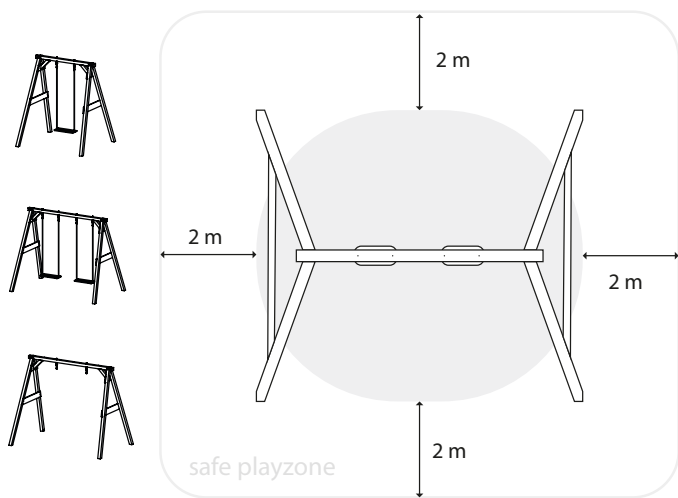
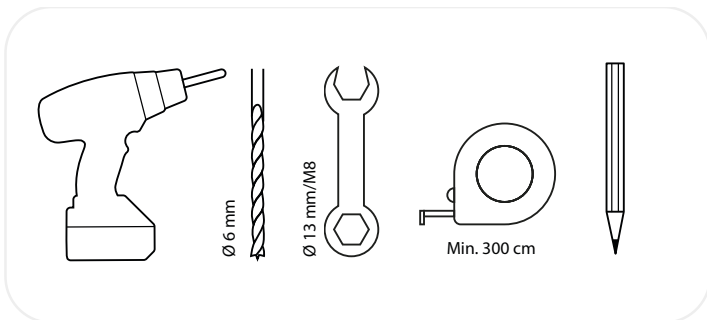
## RO – AVERTISMENT

Pericol de sufocare Piese mici. Nu este potrivit pentru copii sub 36 de luni. PRODUSUL TREBUIE ASAMBLAT DE CĂTRE UN ADULT. Descrierea pericolului potențial, de exemplu: În stare neasamblată conține vârfuri ascuțite potențial periculoase, deci vă rugăm să nu lăsați la îndemână copilului. Numai pentru uz casnic. Păstrați pentru referințe viitoare.

## EL - ΠΡΟΕΙΔΟΠΟΙΗΣΗ

ΚΙΝΔΥΝΟΣ ΠΝΕΥΜΑΤΙΣΜΟΥ Μικρά μέρη. Ακατάλληλο για παιδιά κάτω των 36 μηνών. ΤΟ ΠΡΟΪΟΝ ΠΡΕΠΕΙ ΝΑ ΣΥΝΑΡΜΟΛΟΓΕΙΤΑΙ ΑΠΟ ΕΝΗΛΙΚΑ. Περιγραφή πιθανού κινδύνου, π.χ. Σε μη συναρμολογημένη κατάσταση περιέχουν δυνητικά επικίνδυνα αιχμηρά σημεία, γι' αυτό παρακαλούμε να τα κρατάτε μακριά από το μωρό. Μόνο για οικιακή χρήση. Διατηρήστε το για μελλοντική αναφορά.

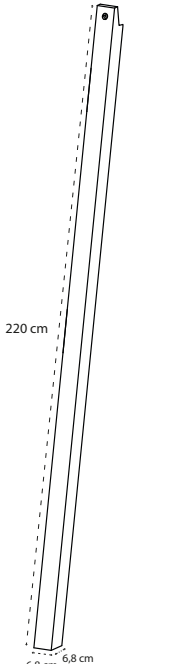
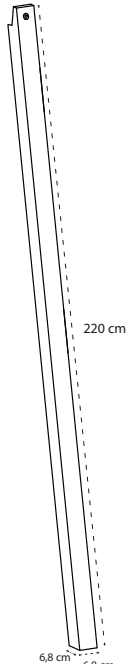
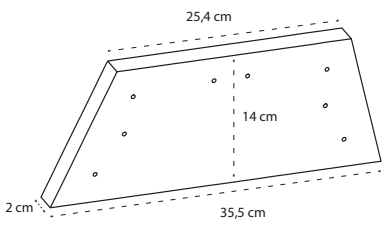

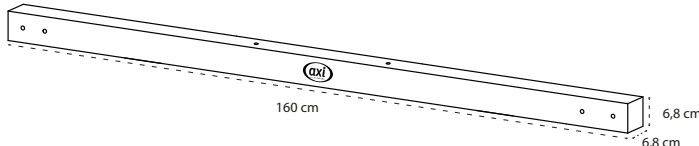

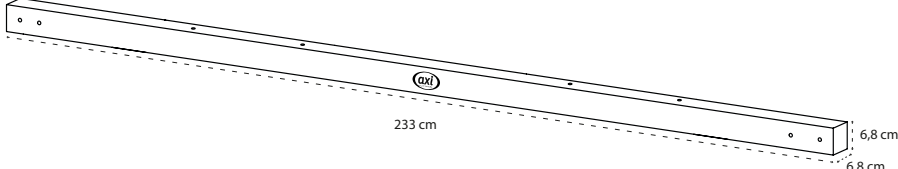

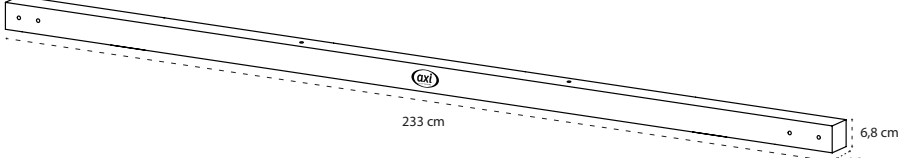
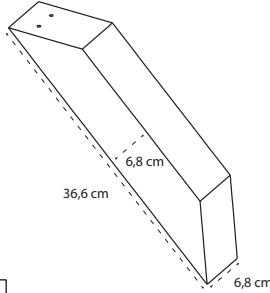

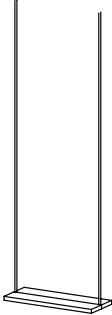
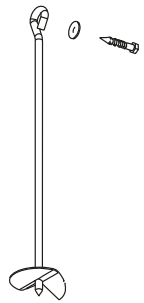
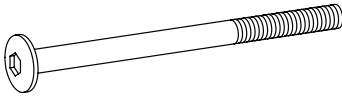
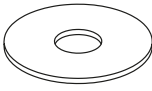
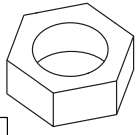
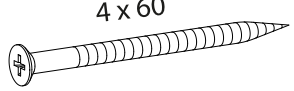
# AXI-09 SWING



**Suitable for maximum 1 child under 14 years per swing seat**  
 Geeignet für maximal 1 Kind unter 14 Jahren pro Schaukelsitz  
 Geschikt voor maximaal 1 kind onder de 14 jaar per schommelzitzje  
 Convient pour un maximum d'un enfant de moins de 14 ans par siège de balançoire  
 Apto para un máximo de 1 niño menor de 14 años por asiento de columpio  
 Adatto per un massimo di 1 bambino di età inferiore a 14 anni per ogni seggiolino

# AXI-09 SWING

Parts

<p>1</p>  <p>220 cm 6,8 cm</p>	<p>2</p>  <p>220 cm 6,8 cm</p>	<p>3</p>  <p>25,4 cm 14 cm 35,5 cm 2 cm</p>	
<p>5</p>  <p>A030.136.XX / A030.145.XX</p>	<p>4</p>  <p>160 cm 6,8 cm</p>		
<p>5</p>  <p>A030.135.XX / A030.144.XX</p>	 <p>233 cm 6,8 cm</p>		
<p>5</p>  <p>A030.134.XX / A030.143.XX</p>	 <p>233 cm 6,8 cm</p>		
<p>6</p>  <p>36,6 cm 6,8 cm 6,8 cm</p>	<p>7</p> 	<p>8</p> 	<p>9</p> 
<p>b8</p>  <p>m8</p>	<p>c4</p>  <p>m8</p>	<p>m5</p>  <p>m8</p>	<p>s2</p>  <p>4 x 60</p>

# AXI-09 SWING

Assembly

## 1



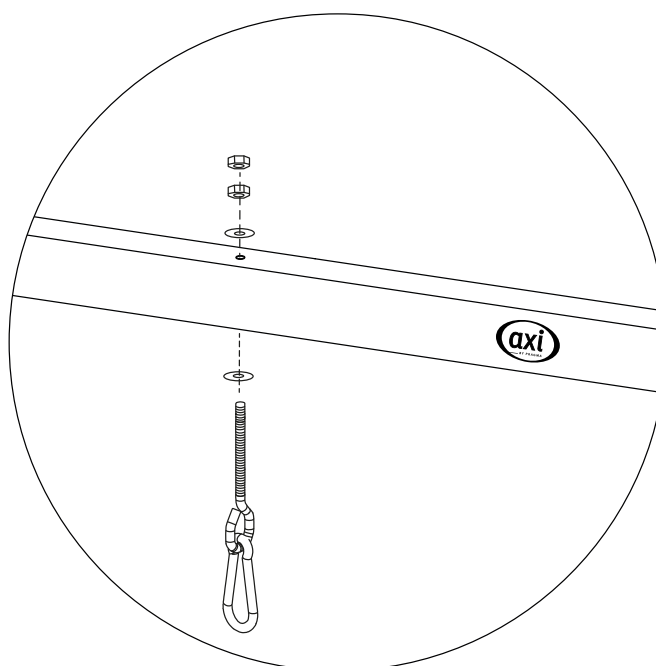
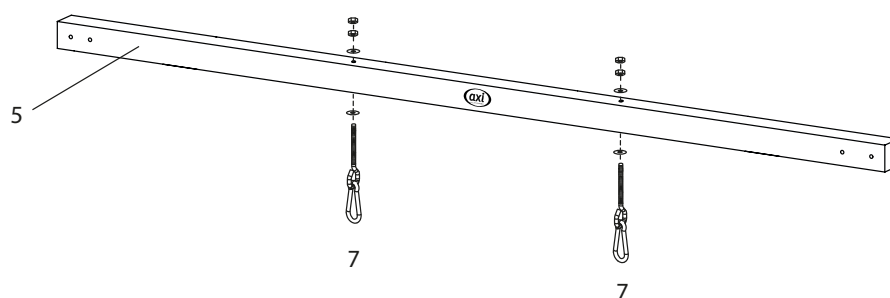
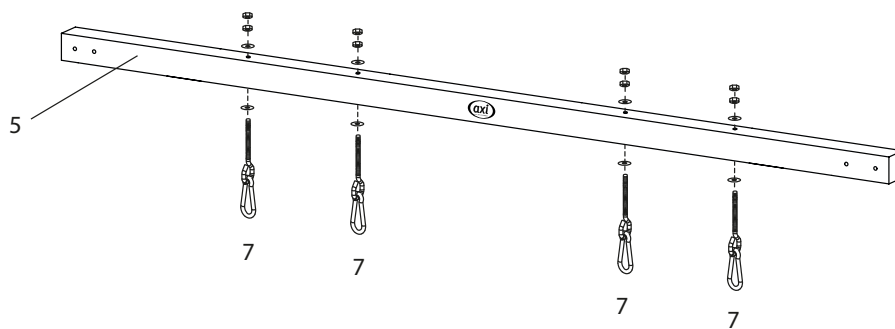
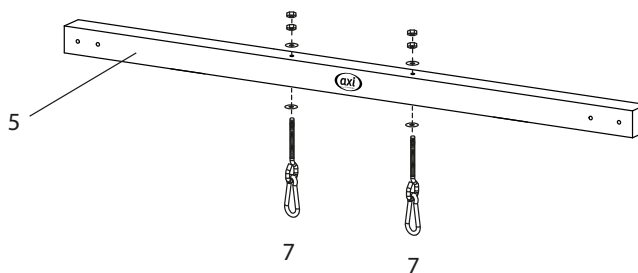
A030.136.XX / A030.145.XX



A030.135.XX / A030.144.XX



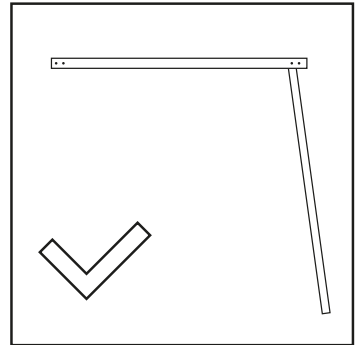
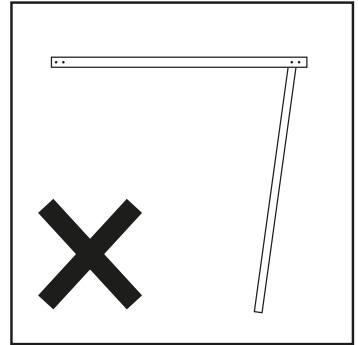
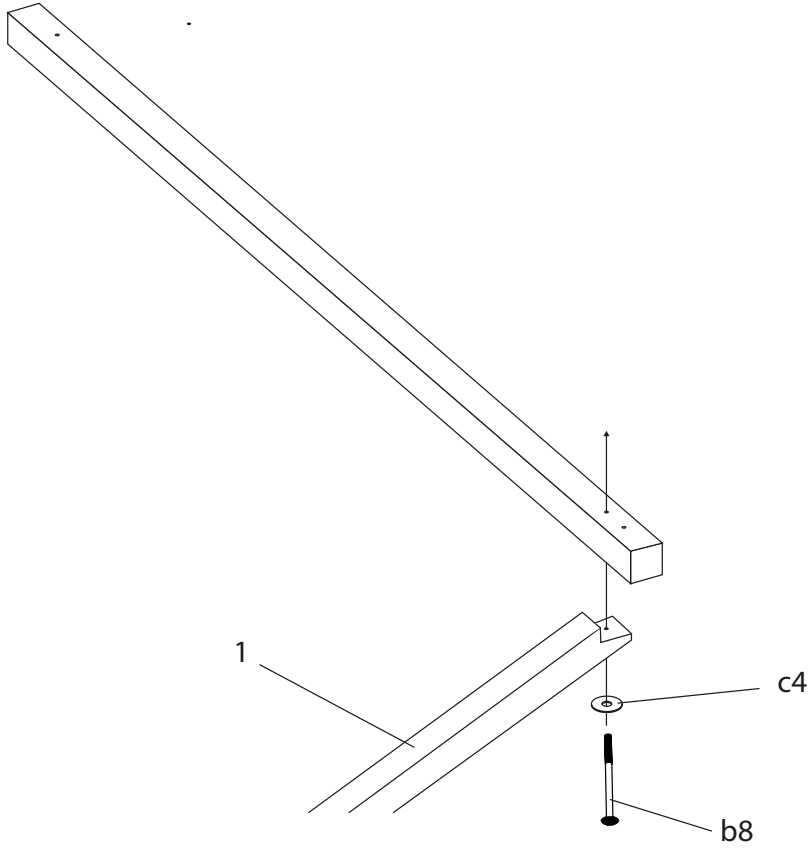
A030.134.XX / A030.143.XX



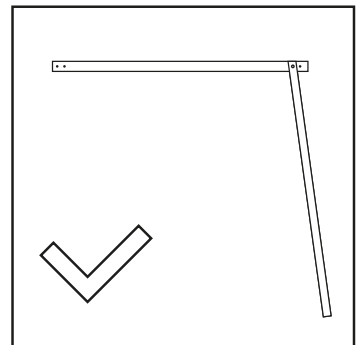
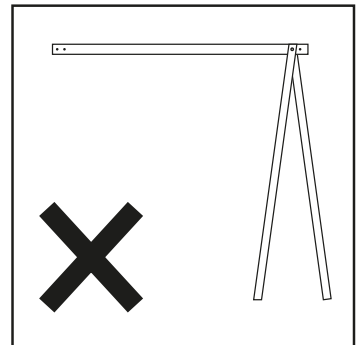
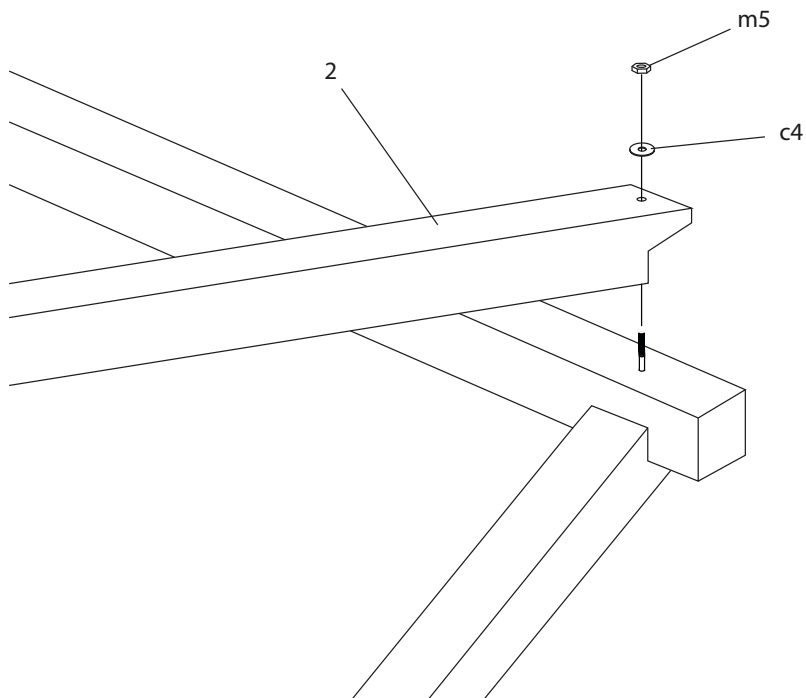
# AXI-09 SWING

Assembly

## 2



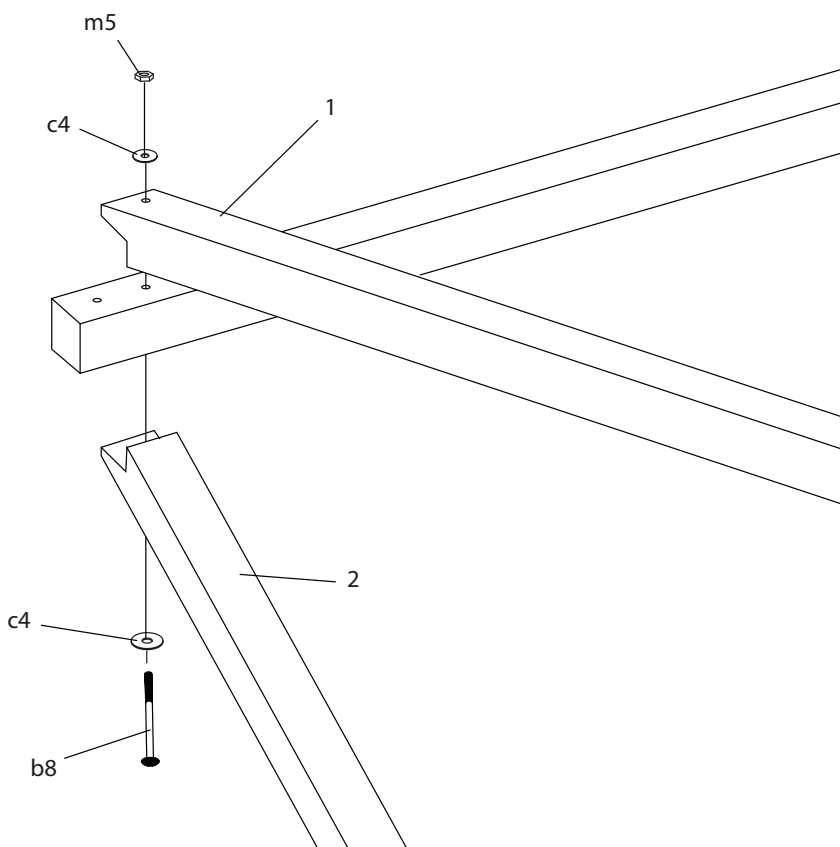
## 3



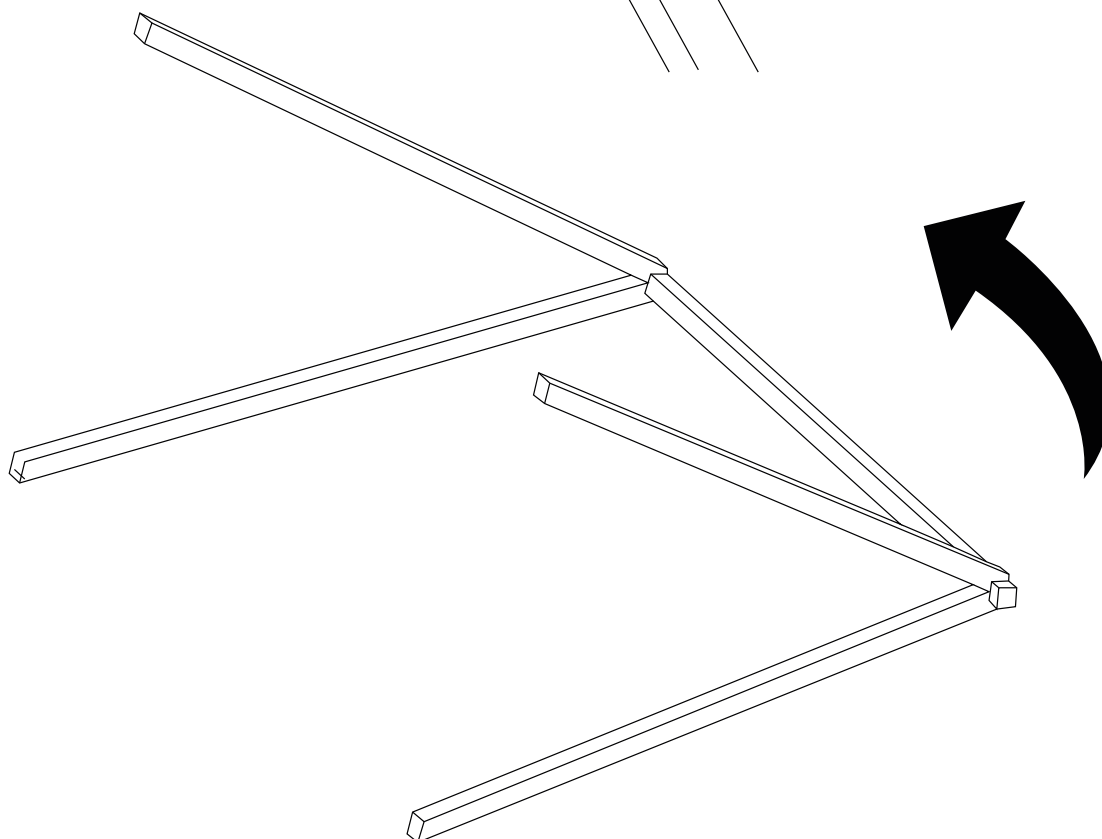
# AXI-09 SWING

Assembly

## 4



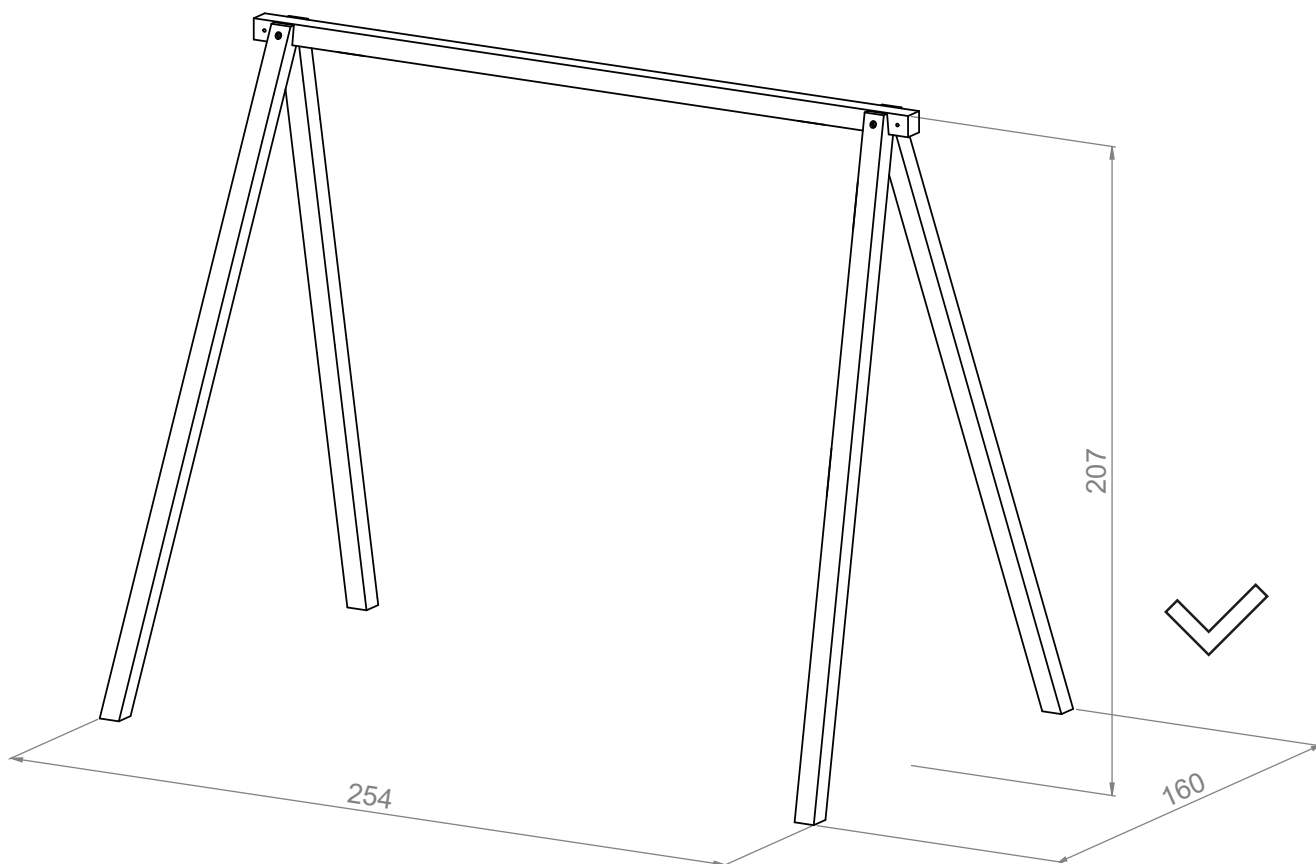
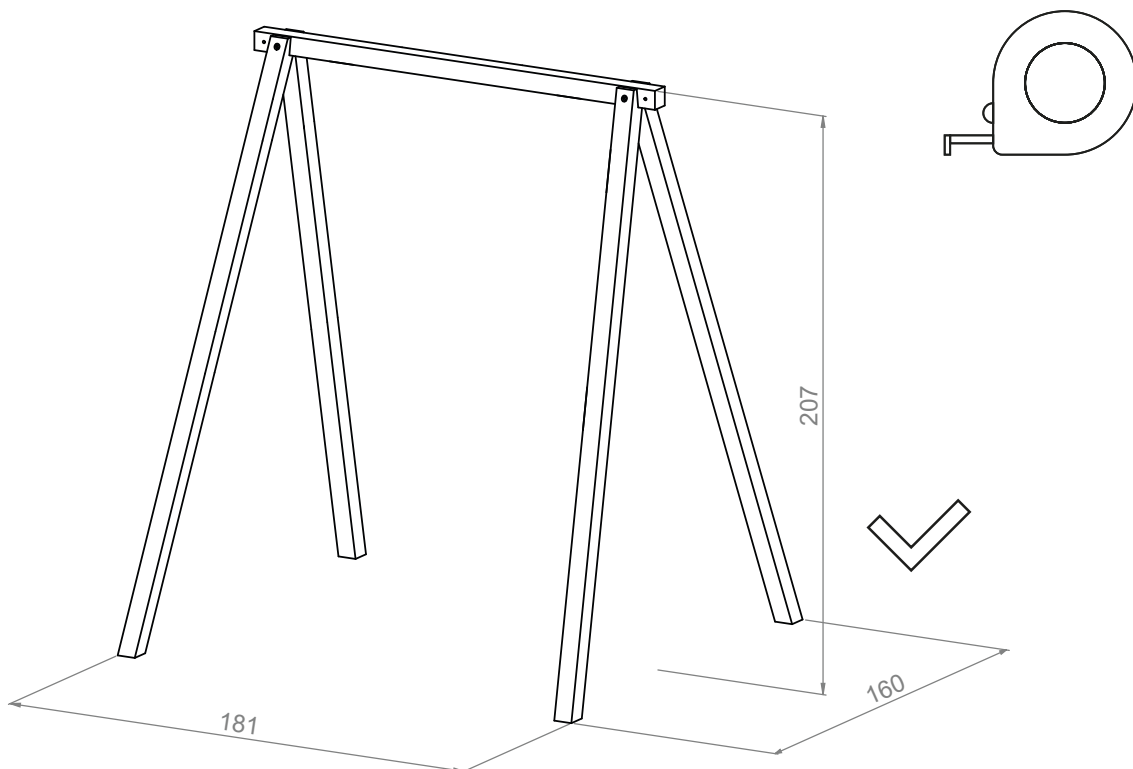
## 5



# AXI-09 SWING

Assembly

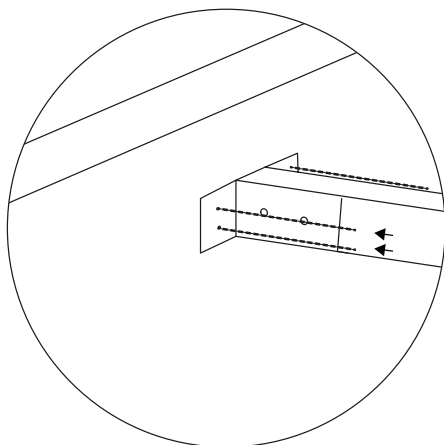
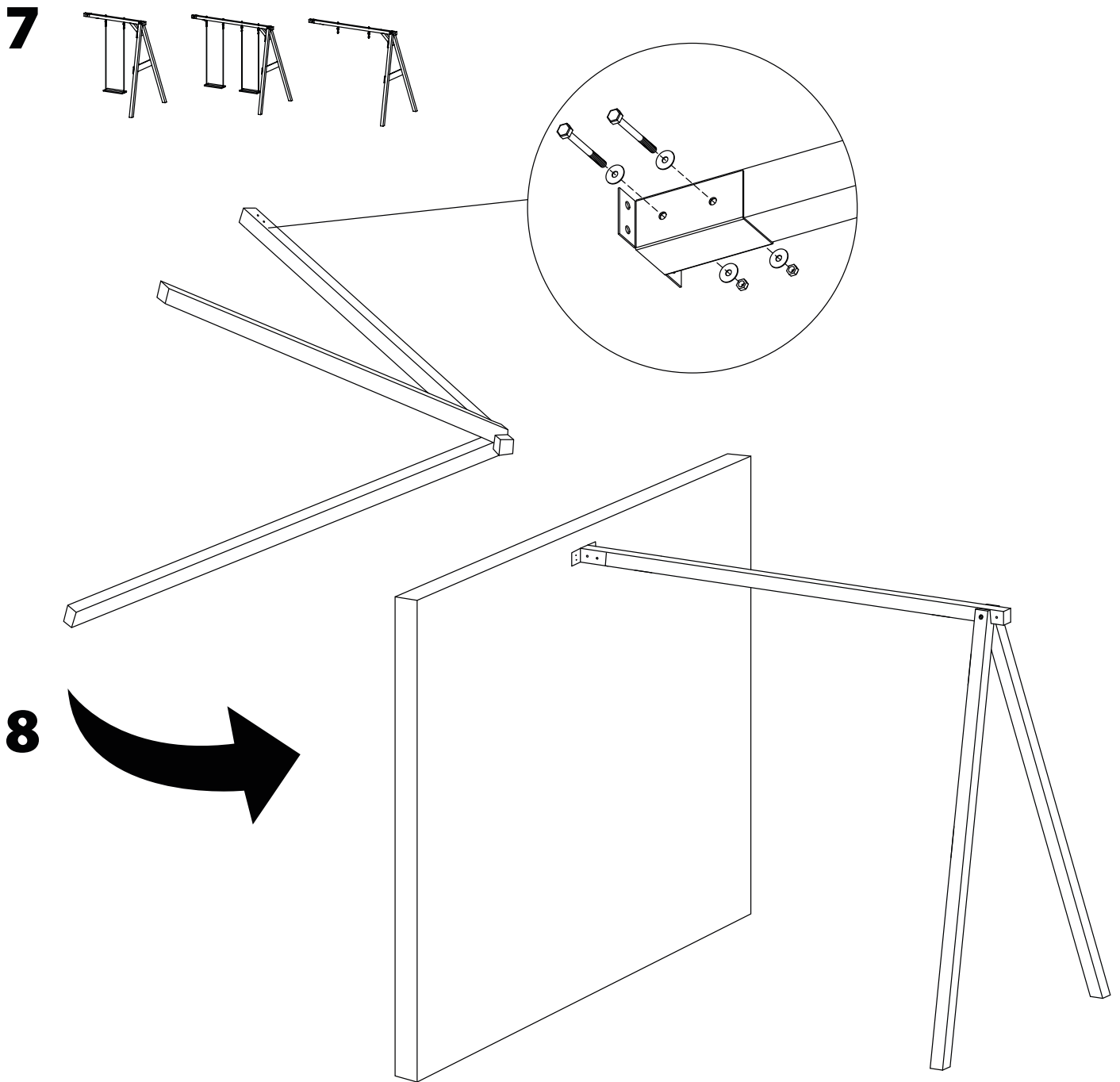
## 6





# AXI-09 SWING

Assembly



Attach the swing to the wall.

**Please note!** Screws are not included.

Befestigen Sie die Schaukel an der Wand.

**Bitte beachten Sie!** Schrauben sind nicht enthalten.

Bevestig de schommel aan de muur.

**Let op!** Schroeven zijn niet inbegrepen.

Fixez la balançoire au mur.

**Veillez noter !** Les vis ne sont pas incluses.

Fije el columpio a la pared.

**Tenga en cuenta.** Los tornillos no están incluidos.

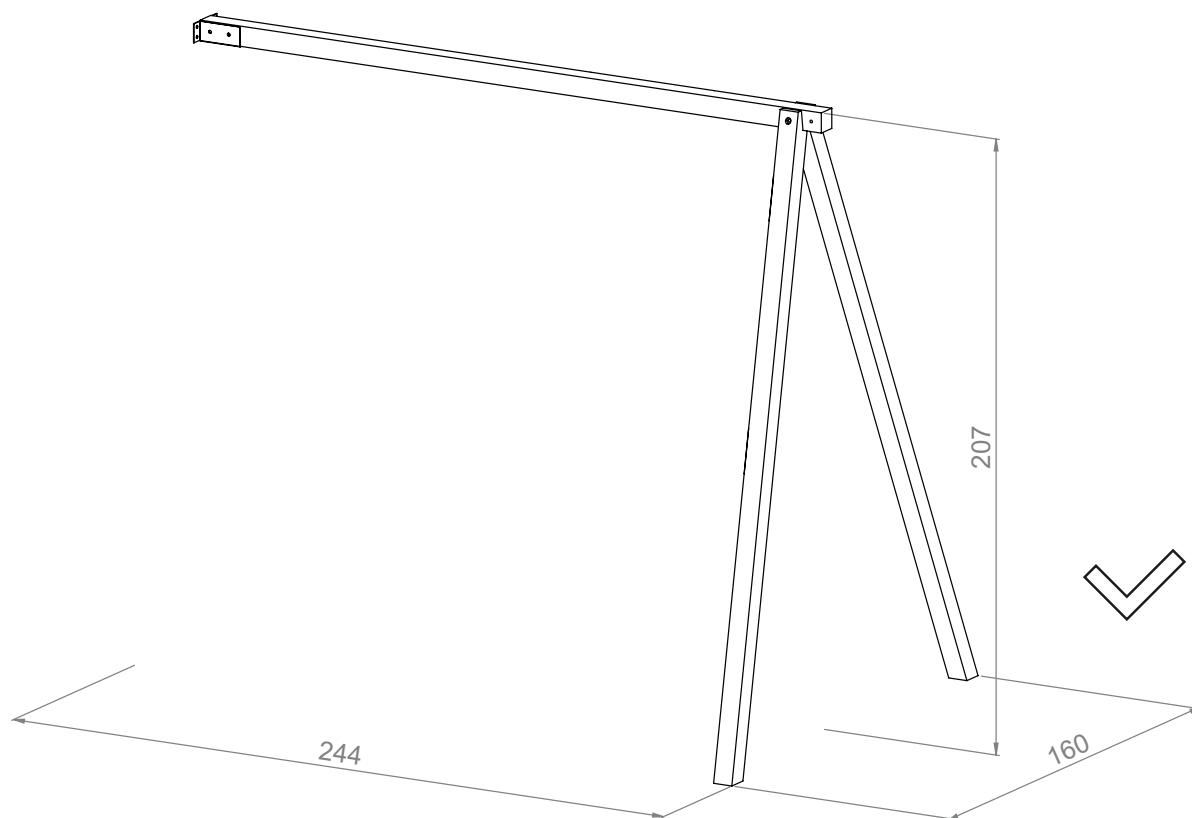
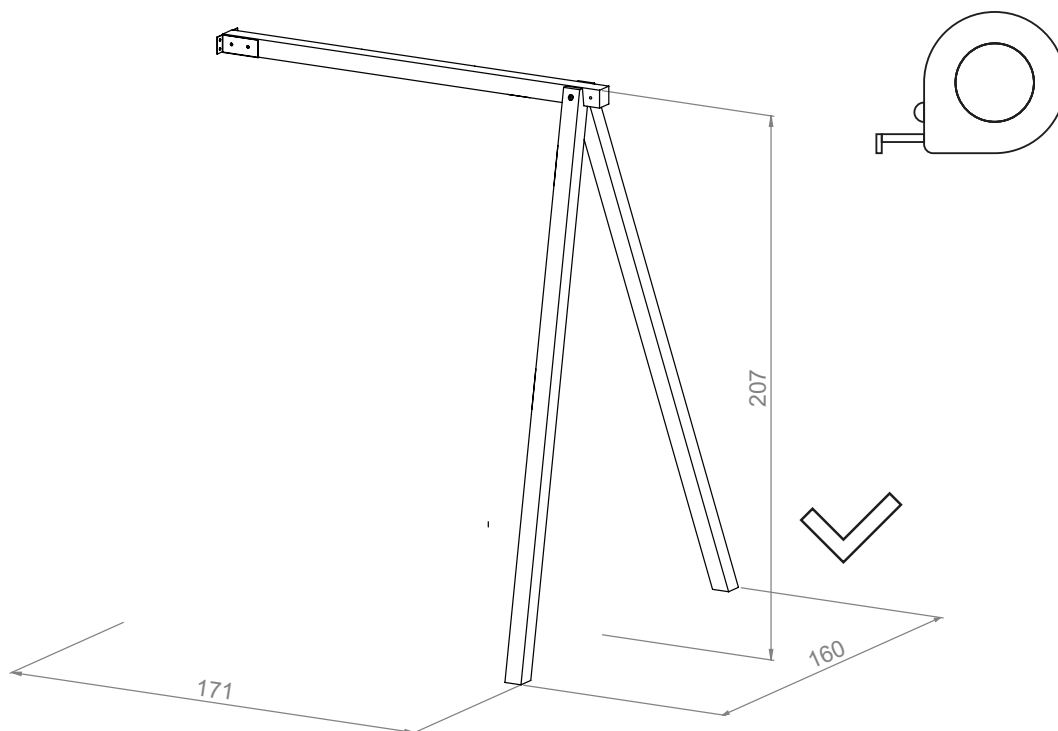
Fissare l'altalena alla parete.

**Attenzione!** Le viti non sono incluse.

# AXI-09 SWING

Assembly

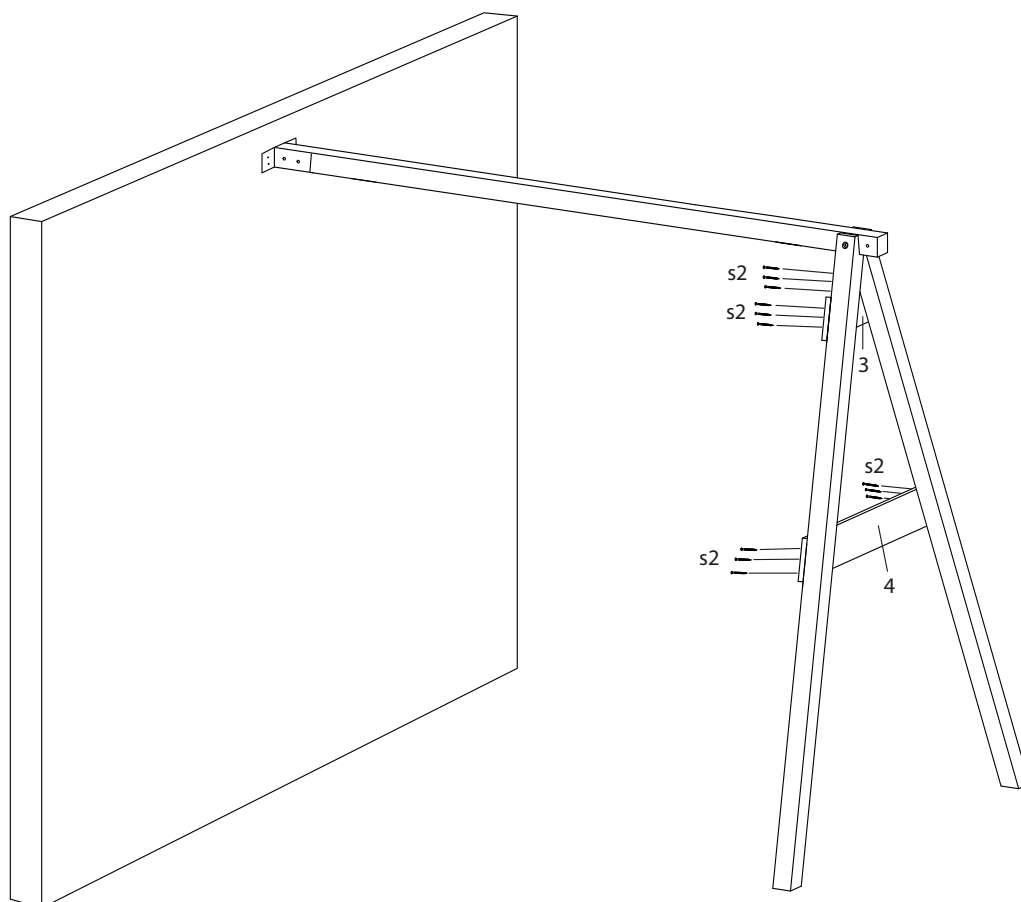
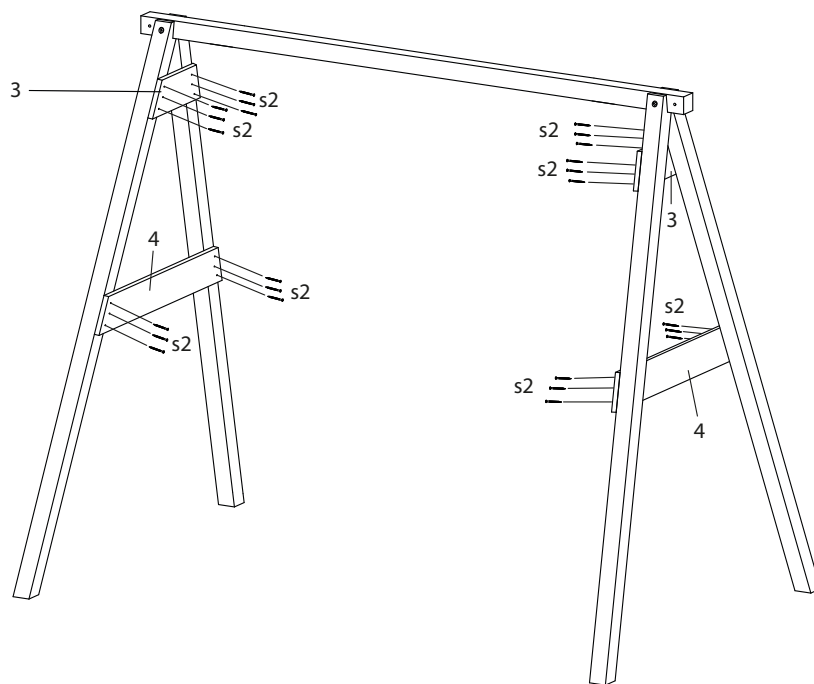
## 9



# AXI-09 SWING

Assembly

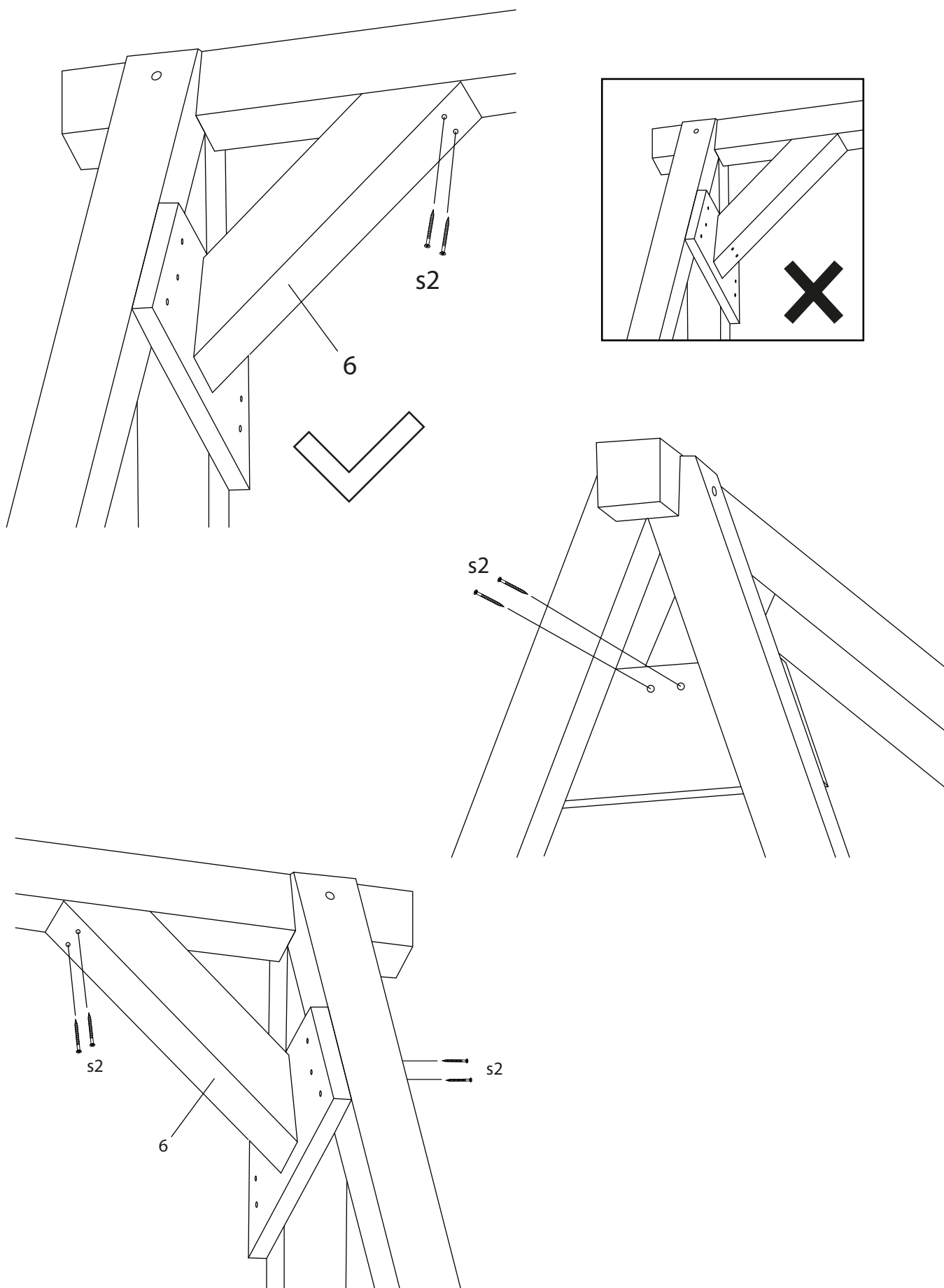
## 10



# AXI-09 SWING

Assembly

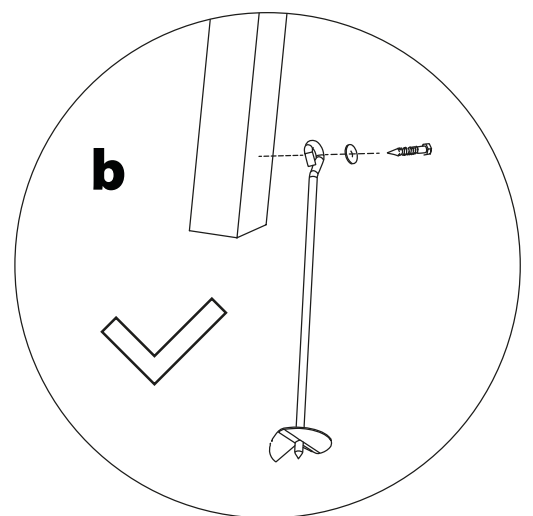
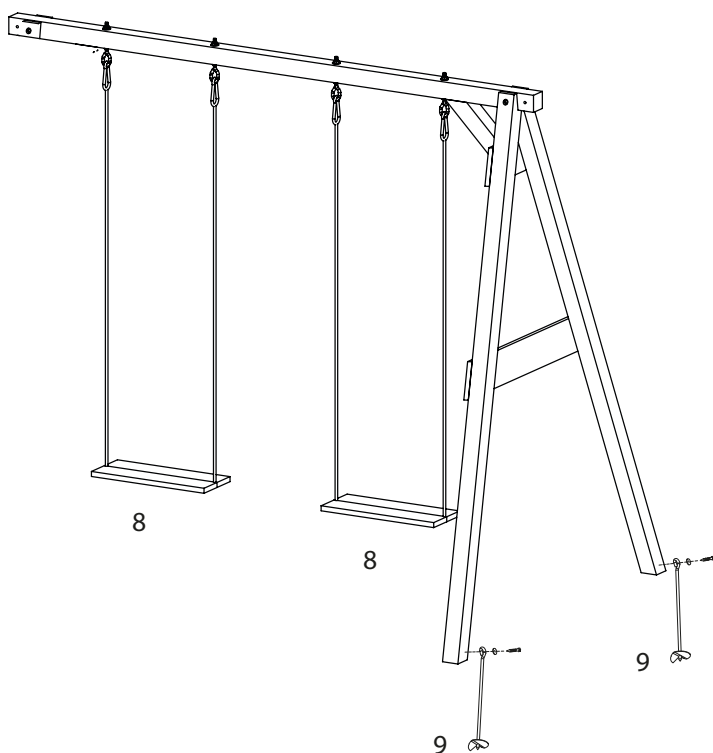
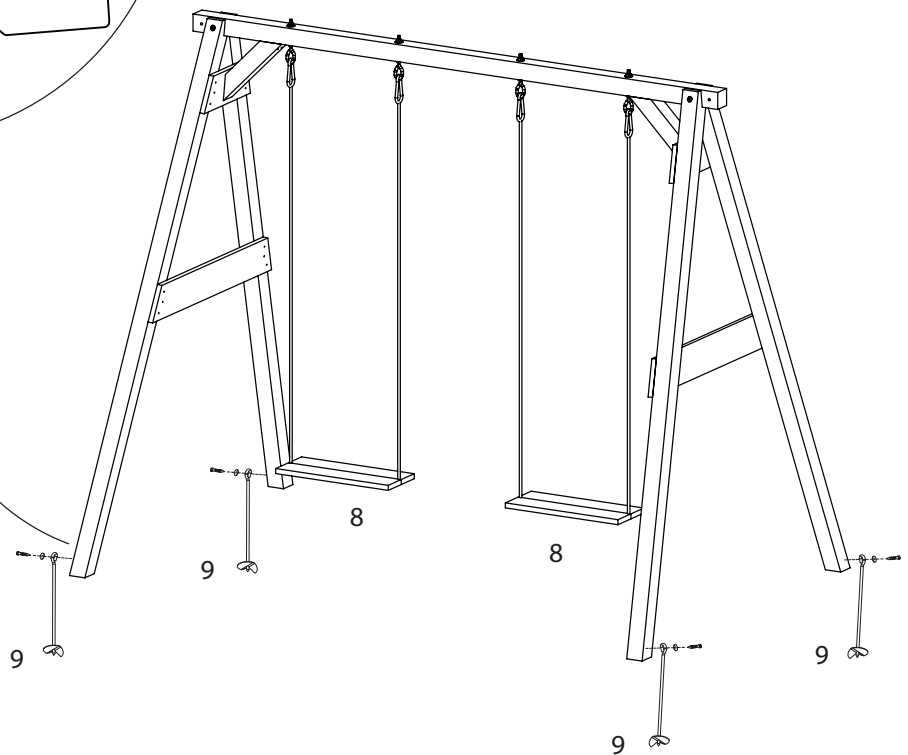
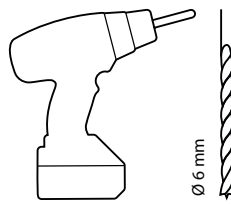
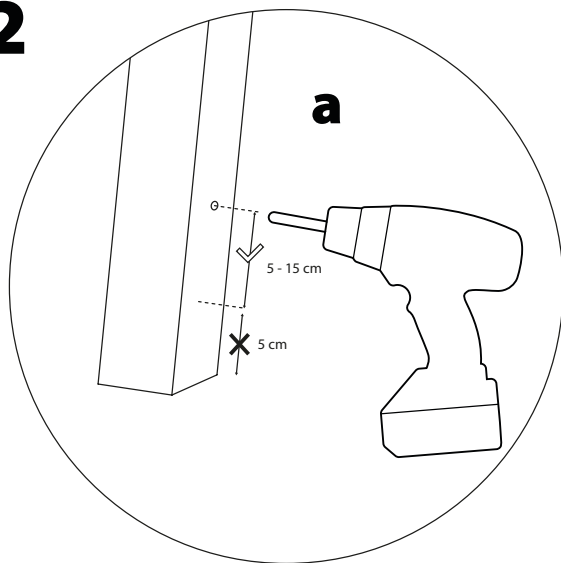
## 11



# AXI-09 SWING

Assembly

## 12



# AXI-09 SWING

ENGLISH

## INTRODUCTION

Congratulations on your purchase of an AXI swing. AXI is committed to designing and manufacturing a robust and safe product. With this choice, you have purchased a product that you will enjoy for years to come.

## 1. SAFETY

AXI swings are tested and approved in accordance with the EN71 toy standard and therefore bear the EN71 logo and the CE mark.

### 1.1 SAFETY INSTRUCTIONS:

- Do not allow children to play without (parental) supervision.
- It is not allowed to climb on the frame of an AXI swing.
- AXI swings are suitable for up to 1 child under the age of 14 per swing seat.
- For safety and stability, the AXI swing should be assembled in accordance with the instructions provided.
- Use of supplied ground anchors is mandatory.

## 2. ASSEMBLY

- Assembly of the AXI swing should only be carried out by adults.
- The AXI swing has to be anchored with the supplied ground anchors. This increases steadiness and thus play safety.
- Do not place the AXI swing on hard surfaces such as concrete and asphalt. A fall from the swing on a hard surface can cause serious injury. A shock absorbing surface, of e.g. grass, wood chips or sand is recommended.
- Place the AXI swing on a level surface and at least 2.00 metres away from other structures and obstacles, including fences, overhanging branches or washing lines. For an AXI swing with wall attachment, the 2.00 metre rule is excluded for the wall side.
- The distance between the swing element and the ground should be at least 35 cm.

## 3. MATERIAL

AXI swings are made of Hemlock with FSC certification. This type of wood has a natural defence against wood rot and vermin. For extra protection and finishing, the wood is treated with a water-based stain. This natural-based stain is not harmful to humans or the environment.

## 4. MAINTENANCE

- Check regularly for splinters or sharp parts and replace any component if necessary.
- Check regularly that all nuts are on the bolts and check screws and the strength of joints and/or fixings. If applicable, nuts should be tightened.
- Regular means at the start of and twice a month during the outdoor play season.
- Check the condition of the stain layer annually. For optimal durability, the AXI swing should be re-stained once a year. When doing so, use a water-based paint/stain on a natural basis.

## CAUTION!

- A fall from a swing onto a hard surface can cause serious injury. AXI cannot be held responsible for this. Always place the AXI swing on a soft surface.
- AXI swings are intended for private use. It is not permitted to rent out or use these swings in public places such as schools and day-care centres. Rental or use in public places voids any warranty and liability.
- Wood is a natural product and is therefore subject to weathering, which may lead to warping and splitting. No warranty is provided for the consequences of weather influences that do not damage the construction or compromise safety.
- Should the product not reach you in good condition or if other problems arise, please contact your dealer or customer service where you purchased the product.

## 5. WARRANTY CERTIFICATE

Subject to proper use, AXI provides a 2-year warranty on its AXI wooden swings on the joints and accessories and a 10-year warranty on the wood.

AXI reserves the right not to grant a warranty if there is:

- the absence of an original proof of purchase;
- natural weather influences on the wood resulting in warping and splitting of the wood that do not negatively affect the construction of the AXI swing and where safety is not compromised.
- application for purposes other than those for which the AXI swing was developed;
- a method of assembly other than that prescribed in the manual
- improper execution of technical repairs;
- failure to follow the prescribed safety instructions
- using the AXI swing in public places such as schools and kindergartens;
- renting out the AXI swing to third parties;
- failure to regularly check and where necessary replace parts

# AXI-09 SWING

DEUTSCH

## EINLEITUNG

Herzlichen Glückwunsch zum Kauf Ihrer AXI-Schaukel. AXI engagiert sich seit Jahren für die Entwicklung und Herstellung robuster und sicherer Produkte. Mit dieser Schaukel, haben Sie sich für ein Produkt entschieden, mit dem Sie noch jahrelang Spaß haben werden.

## 1. SICHERHEIT

AXI-Schaukeln sind gemäß der Spielzeugnorm EN71 getestet und zugelassen und tragen daher das EN71-Logo und das CE-Zeichen.

### 1.1 SICHERHEITSHINWEISE:

- Lassen Sie Kinder nie unbeaufsichtigt spielen.
- Das Klettern auf dem Schaukelgestell ist untersagt.
- AXI-Schaukeln sind für bis zu 1 Kind unter 14 Jahren pro Schaukelsitz geeignet.
- Aus Sicherheits- und Stabilitätsgründen sollte die AXI-Schaukel gemäß der mitgelieferten Aufbauanleitung montiert werden.
- Als Käufer sind Sie dazu verpflichtet die mitgelieferten Bodenanker zu verwenden.

## 2. MONTAGE

- Die Montage der AXI-Schaukel sollte nur von Erwachsenen durchgeführt werden.
- Die AXI-Schaukel sollte mit den mitgelieferten Bodenankern verankert werden. Das erhöht die Stabilität und damit die Spielsicherheit.
- Platzieren Sie die AXI-Schaukel nicht auf einem festen Untergrund wie z.B. Beton oder Asphalt. Ein Sturz aus der Schaukel auf eine harte Oberfläche kann zu schweren Verletzungen führen. AXI empfiehlt eine stoßdämpfende Oberfläche, z.B. aus Gras, Holzspänen oder Sand für den Aufbau der Schaukel.
- Platzieren Sie die AXI-Schaukel auf eine ebene Fläche und auf mindestens 2 Meter Entfernung von anderen Objekten und Hindernissen, einschließlich Zäunen, überhängenden Ästen oder Wäscheleinen. Bei einer AXI-Schaukel mit Wandbefestigung ist die 2-Meter-Regel für die Wandseite ausgeschlossen.
- Der Abstand zwischen dem Schwungelement und dem Untergrund sollte mindestens 35 cm betragen.

## 3. MATERIAL

AXI-Schaukeln werden aus Hemlockholz mit FSC-Zertifizierung hergestellt. Diese Holzart verfügt über eine natürliche Abwehr gegen Holzfäule und Ungeziefer. Für zusätzlichen Schutz und den letzten Feinschliff wird das Holz mit einer Beize auf Wasserbasis behandelt. Diese Beize auf natürlicher Basis ist weder für den Menschen noch für die Umwelt schädlich.

## 4. WARTUNG

- Prüfen Sie regelmäßig, ob Splitter oder scharfe Teile vorhanden sind, und tauschen Sie die Komponenten gegebenenfalls aus.
- Prüfen Sie regelmäßig, ob alle Muttern auf den Bolzen sitzen und kontrollieren Sie die Schrauben und die Festigkeit der Verbindungen und/oder Befestigungen. Falls zutreffend, sollten die Muttern angezogen werden.
- Regelmäßig bedeutet zu Beginn und zweimal im Monat während der Spielsaison im Freien.
- Überprüfen Sie den Zustand der Beizschicht jährlich. Für eine optimale Haltbarkeit sollte die AXI-Schaukel einmal im Jahr neu gebeizt werden. Verwenden Sie dabei eine wasserbasierte Farbe/Lasur auf natürlicher Basis.

## VORSICHT!

- Ein Sturz von einer Schaukel auf eine harte Oberfläche kann zu schweren Verletzungen führen. AXI kann dafür nicht verantwortlich gemacht werden. Stellen Sie den AXI swing immer auf eine weiche Unterlage.
- AXI-Schaukeln sind ausschließlich für den Privatgebrauch bestimmt. Es ist strengstens untersagt, diese Schaukeln an öffentliche Einrichtungen wie z.B. Schulen und/oder Kindertagesstätten zu vermieten. Bei der Vermietung oder Nutzung an öffentlichen Orten erlischt jegliche Garantie und Haftung.
- Holz ist ein Naturprodukt und unterliegt daher der Witterung, was zu Verwerfungen und Rissen führen kann. Für die Folgen von Witterungseinflüssen, die die Konstruktion nicht beschädigen oder die Sicherheit beeinträchtigen, wird keine Garantie übernommen.
- Sollte das Produkt nicht in einwandfreiem Zustand bei Ihnen eintreffen oder sollten andere Probleme auftreten, wenden Sie sich bitte an Ihren Händler oder den Kundendienst, bei dem Sie das Produkt erworben haben.

## 5. GARANTIE-ZERTIFIKAT

Bei sachgemäßem Gebrauch gewährt AXI auf seine AXI-Holzschaukeln eine 2-Jahres-Garantie auf die Gelenke und das Zubehör und eine 10-Jahres-Garantie auf das Holz.

Die Garantie erlischt:

- Wenn kein Original-Kaufbeleg vorgelegt werden kann;
- Beim Verzug des Holzes durch Witterungseinflüsse oder entstandene Holzrisse, die weder die Stabilität noch die Sicherheit der AXI-Schaukel negativ beeinflussen.
- Bei unsachgemäßem Gebrauch
- Wenn die Schaukel auf eine andere Weise montiert wurde, als die im Handbuch vorgeschriebene Methode.
- Bei technischen Reparaturen die auf unsachgemäße Weise durchgeführt wurden;
- Bei Nichtbeachtung der Sicherheitshinweise
- Wenn die Schaukel für öffentliche Einrichtungen wie z.B. Schulen oder Kindergärten verwendet wird;
- Bei Vermietung oder Verleih an Dritte;
- Beim Versäumnis regelmäßiger Wartungen und eventuellem Austausch bestimmter Teile

# AXI-09 SWING

NEDERLANDS

## INLEIDING

Gefeliciteerd met uw aankoop van een AXI schommel. AXI doet er alles aan om een robuust en veilig product te ontwerpen en te produceren. Met deze keuze heeft u een product gekocht waarvan u jarenlang plezier zult hebben.

## 1. VEILIGHEID

AXI schommels zijn getest en goedgekeurd conform de EN71 speelgoed norm en is daarom voorzien van het EN71 logo en het CE merkteken.

### 1.1 VEILIGHEIDSINSTRUCTIES:

- Laat kinderen niet zonder (ouderlijk) toezicht spelen.
- Het is niet toegestaan op het frame van een AXI schommel te klimmen.
- AXI schommels zijn geschikt voor maximaal 1 kind onder de 14 jaar per schommelzitje.
- Voor veiligheid en stabiliteit moet de AXI schommel worden opgebouwd conform de meegeleverde handleiding.
- Gebruik van meegeleverde grondankers is verplicht.

## 2. MONTAGE

- Het monteren van de AXI schommel mag alleen door volwassenen worden uitgevoerd.
- De AXI schommel moet verankerd worden met de meegeleverde grondankers. Dit verhoogt de standvastigheid en daarmee de speelveiligheid.
- Plaats de AXI schommel niet op een harde ondergrond, zoals beton en asfalt. Een val van de schommel op een hard oppervlak kan ernstig letsel veroorzaken. Een schok dempende ondergrond, van bijvoorbeeld gras, houtsnippers of zand is aanbevolen.
- Plaats de AXI schommel op een vlakke ondergrond en minimaal 2.00 meter uit de buurt van andere bouwwerken en obstakels. Denk daarbij ook aan hekken, overhangende takken of waslijnen. Bij een AXI schommel met muurbevestiging is de 2.00 meter regel uitgesloten voor de muurzijde.
- De afstand tussen het schommelende element en de grond moet minimaal 35 cm bedragen.

## 3. MATERIAAL

AXI schommels zijn gemaakt van Hemlock met FSC keurmerk. Deze houtsoort heeft een natuurlijke afweer tegen houtrot en ongedierte. Als extra bescherming en afwerking van het hout, is het hout behandeld met een watergedragen beits. Deze beits op natuurlijke basis is niet schadelijk voor mens en milieu.

## 4. ONDERHOUD

- Controleer regelmatig op splinters of scherpe delen en vervang een onderdeel indien nodig.
- Controleer regelmatig of alle moeren op de bouten zitten en controleer schroeven en de sterkte van verbindingen en/of bevestigingen. Indien van toepassing dienen moeren te worden aangedraaid.
- Onder regelmatig wordt verstaan: bij aanvang van en tweemaal per maand tijdens het buitenspeelseizoen.
- Controleer jaarlijks de conditie van de beitslaag. Voor een optimale duurzaamheid is het noodzakelijk de AXI schommel eens per jaar te voorzien van een nieuwe beitslaag. Maak hierbij gebruik van een watergedragen verf/beits op natuurlijke basis.

## LET OP!

- Een val van een schommel op een hard oppervlak kan ernstig letsel veroorzaken. AXI kan hiervoor niet aansprakelijk gesteld worden. Plaats de AXI schommel altijd op een zachte ondergrond.
- AXI schommels zijn bestemd voor particulier gebruik. Het is niet toegestaan deze schommels te verhuren of te gebruiken op openbare plaatsen zoals scholen en kinderdagverblijven. Bij verhuur of gebruik op openbare plaatsen vervalt iedere garantie en aansprakelijkheid.
- Hout is een natuurlijk product en daarmee onderhevig aan weersinvloeden dat mogelijk kromtrekken en houtspijlt tot gevolg kan hebben. Op de gevolgen van weersinvloeden die de constructie geen schade toebrengen en veiligheid niet in gevaar brengt, wordt geen garantie verleend.
- Mocht het product u niet in goede staat bereiken of als er zich andere problemen voordoen, neem dan contact op met uw dealer of klantenservice waar u het product heeft aangeschaft.

## 5. GARANTIECERTIFICAAT

Onder voorbehoud van juist gebruik verstrekt AXI op haar AXI houten schommels een garantie van 2 jaar op de verbindingen en accessoires en een garantie van 10 jaar op het hout.

AXI behoudt het recht geen garantie te verlenen als er sprake is van:

- het ontbreken van een origineel aankoopbewijs;
- natuurlijke weersinvloeden op het hout die kromtrekking en houtspijlt tot gevolg hebben die geen negatieve invloed hebben op de constructie van de AXI schommel en waar veiligheid niet in het gevaar komt
- toepassing voor andere doeleinden dan waarvoor de AXI schommel ontwikkeld is;
- een andere wijze van montage is dan de voorgeschreven is in de handleiding
- het onvakkundig uitvoeren van technische reparaties;
- het niet navolgen van de voorgeschreven veiligheidsinstructies
- gebruik van de AXI schommel op openbare plaatsen zoals scholen en kinderdagverblijven;
- verhuur van de AXI schommel aan derden;
- het nalaten van de regelmatige controle op en waar nodig vervanging van onderdelen



# AXI-09 SWING

FRANÇAIS

## INTRODUCTION

Félicitations pour votre achat d'une balançoire AXI. AXI s'engage à concevoir et à fabriquer un produit robuste et sûr. Avec ce choix, vous avez acheté un produit dont vous profiterez pendant des années.

## 1. SÉCURITÉ

Les balançoires AXI sont testées et approuvées conformément à la norme sur les jouets EN71 et portent donc le logo EN71 et la marque CE.

### 1.1 CONSIGNES DE SÉCURITÉ :

- Ne laissez pas les enfants jouer sans surveillance (parentale).
- Il n'est pas permis de monter sur le cadre d'une balançoire AXI.
- Les balançoires AXI peuvent accueillir jusqu'à un enfant de moins de 14 ans par siège de balançoire.
- Pour des raisons de sécurité et de stabilité, la balançoire AXI doit être assemblée conformément aux instructions fournies.
- L'utilisation des ancrages au sol fournis est obligatoire.

## 2. ASSEMBLAGE

- Le montage de la balançoire AXI ne doit être effectué que par des adultes.
- La balançoire AXI doit être ancrée avec les ancrages au sol fournis. Cela augmente la stabilité et donc la sécurité du jeu.
- Ne placez pas la balançoire AXI sur des surfaces dures telles que le béton et l'asphalte. Une chute de la balançoire sur une surface dure peut provoquer des blessures graves. Une surface absorbant les chocs, par exemple de l'herbe, des copeaux de bois ou du sable, est recommandée.
- Placez la balançoire AXI sur une surface plane et à au moins 2,00 mètres d'autres structures et obstacles, y compris les clôtures, les branches en surplomb ou les lignes de lavage. Pour une balançoire AXI avec fixation murale, la règle des 2,00 mètres est exclue pour le côté mur.
- La distance entre l'élément pivotant et le sol doit être d'au moins 35 cm.

## 3. MATÉRIEL

Les balançoires AXI sont fabriquées en Hemlock avec la certification FSC. Ce type de bois possède une défense naturelle contre la pourriture du bois et la vermine. Pour une protection et une finition supplémentaires, le bois est traité avec une teinture à base d'eau. Cette teinture à base naturelle n'est pas nocive pour l'homme ou l'environnement.

## 4. MAINTENANCE

- Vérifiez régulièrement l'absence d'échardes ou de parties tranchantes et remplacez tout composant si nécessaire.
- Vérifiez régulièrement que tous les écrous sont sur les boulons et contrôlez les vis et la résistance des joints et/ou des fixations. Le cas échéant, les écrous doivent être serrés.
- Régulier signifie au début et deux fois par mois pendant la saison de jeu en plein air.
- Vérifiez chaque année l'état de la couche de taches. Pour une durabilité optimale, la balançoire AXI doit être reteintée une fois par an. Dans ce cas, utilisez une peinture ou une teinture à base d'eau sur une base naturelle.

## ATTENTION !

- Une chute d'une balançoire sur une surface dure peut provoquer des blessures graves. AXI ne peut en être tenu responsable. Placez toujours la balançoire AXI sur une surface souple.
- Les balançoires AXI sont destinées à un usage privé. Il est interdit de louer ou d'utiliser ces balançoires dans les lieux publics tels que les écoles et les crèches. La location ou l'utilisation dans des lieux publics annule toute garantie et responsabilité.
- Le bois est un produit naturel et est donc soumis aux intempéries, ce qui peut provoquer des déformations et des fentes. Aucune garantie n'est fournie pour les conséquences des influences météorologiques qui n'endommagent pas la construction ou ne compromettent pas la sécurité.
- Si le produit ne vous parvient pas en bon état ou si d'autres problèmes surviennent, veuillez contacter votre revendeur ou le service clientèle où vous avez acheté le produit.

## 5. CERTIFICAT DE GARANTIE

Sous réserve d'une utilisation appropriée, AXI offre une garantie de 2 ans sur ses balançoires en bois AXI sur les joints et les accessoires et une garantie de 10 ans sur le bois.

AXI se réserve le droit de ne pas accorder de garantie s'il y a :

- l'absence d'une preuve d'achat originale ;
- les influences naturelles des intempéries sur le bois, entraînant des déformations et des fissures du bois qui n'affectent pas négativement la construction de la balançoire AXI et où la sécurité n'est pas compromise.
- à des fins autres que celles pour lesquelles la balançoire AXI a été développée ;
- une méthode d'assemblage autre que celle prescrite dans le manuel
- une mauvaise exécution des réparations techniques ;
- le non-respect des consignes de sécurité prescrites
- l'utilisation de la balançoire AXI dans des lieux publics tels que les écoles et les jardins d'enfants ;
- louer le swing AXI à des tiers ;
- l'absence de contrôle régulier et, le cas échéant, de remplacement des pièces

# AXI-09 SWING

ESPAÑOL

## INTRODUCCIÓN

Enhorabuena por la compra de un columpio AXI. AXI se compromete a diseñar y fabricar un producto robusto y seguro. Con esta elección, ha adquirido un producto que disfrutará durante años.

## 1. SEGURIDAD

Los columpios AXI han sido probados y aprobados de acuerdo con la norma de juguetes EN71 y, por lo tanto, llevan el logotipo EN71 y la marca CE.

### 1.1 INSTRUCCIONES DE SEGURIDAD:

- No permita que los niños jueguen sin supervisión (de los padres).
- No está permitido subirse a la estructura de un columpio AXI.
- Los columpios AXI son adecuados para un máximo de un niño menor de 14 años por asiento de columpio.
- Por seguridad y estabilidad, el columpio AXI debe ser montado de acuerdo con las instrucciones suministradas.
- Es obligatorio el uso de los anclajes al suelo suministrados.

## 2. MONTAJE

- El montaje del columpio AXI sólo debe ser realizado por adultos.
- El columpio AXI debe anclarse con los anclajes al suelo suministrados. Esto aumenta la estabilidad y, por tanto, la seguridad del juego.
- No coloque el columpio AXI sobre superficies duras como el hormigón y el asfalto. Una caída del columpio sobre una superficie dura puede causar lesiones graves. Se recomienda una superficie que absorba los impactos, por ejemplo, de hierba, virutas de madera o arena.
- Coloque el columpio AXI en una superficie nivelada y a una distancia mínima de 2,00 metros de otras estructuras y obstáculos, incluyendo vallas, ramas colgantes o tendidos. Para un columpio AXI con fijación a la pared, se excluye la regla de los 2,00 metros para el lado de la pared.
- La distancia entre el elemento de oscilación y el suelo debe ser de al menos 35 cm.

## 3. MATERIAL

Los columpios AXI están hechos de Hemlock con certificación FSC. Este tipo de madera tiene una defensa natural contra la putrefacción y las alimañas. Para una mayor protección y acabado, la madera se trata con un tinte al agua. Este tinte de base natural no es perjudicial para las personas ni para el medio ambiente.

## 4. MANTENIMIENTO

- Compruebe regularmente si hay astillas o piezas afiladas y sustituya cualquier componente si es necesario.
- Compruebe regularmente que todas las tuercas están en los pernos y revise los tornillos y la resistencia de las uniones y/o fijaciones. En su caso, las tuercas deben ser apretadas.
- Regular significa al comienzo y dos veces al mes durante la temporada de juegos al aire libre.
- Compruebe anualmente el estado de la capa de manchas. Para una durabilidad óptima, el columpio AXI debe ser repintado una vez al año. Cuando lo haga, utilice una pintura/tinte al agua de forma natural.

## ¡ATENCIÓN!

- Una caída de un columpio sobre una superficie dura puede causar lesiones graves. AXI no se hace responsable de ello. Coloque siempre el columpio AXI sobre una superficie blanda.
- Los columpios AXI están destinados a un uso privado. No está permitido alquilar o utilizar estos columpios en lugares públicos como escuelas y guarderías. El alquiler o uso en lugares públicos anula cualquier garantía y responsabilidad.
- La madera es un producto natural y, por lo tanto, está sujeta a la intemperie, lo que puede provocar deformaciones y roturas. No se garantizan las consecuencias de las influencias meteorológicas que no dañen la construcción ni comprometan la seguridad.
- Si el producto no le llega en buenas condiciones o si surgen otros problemas, póngase en contacto con su distribuidor o con el servicio de atención al cliente donde adquirió el producto.

## 5. CERTIFICADO DE GARANTÍA

Sujeto a un uso adecuado, AXI ofrece una garantía de 2 años en sus columpios de madera AXI en las articulaciones y accesorios y una garantía de 10 años en la madera.

AXI se reserva el derecho de no conceder una garantía si existe:

- la ausencia de una prueba de compra original;
- las influencias naturales de la intemperie sobre la madera, que dan lugar a deformaciones y roturas de la madera que no afectan negativamente a la construcción del columpio AXI y cuya seguridad no se ve comprometida.
- aplicación para fines distintos de aquellos para los que se desarrolló el swing AXI;
- un método de montaje distinto al prescrito en el manual
- ejecución incorrecta de las reparaciones técnicas;
- no seguir las instrucciones de seguridad prescritas
- utilizando el columpio AXI en lugares públicos como escuelas y guarderías;
- alquilando el columpio AXI a terceros;
- no revisar regularmente y, en su caso, sustituir las piezas

# AXI-09 SWING

ITALIANO

## INTRODUZIONE

Congratulazioni per aver acquistato un'altalena AXI. AXI si impegna a progettare e realizzare un prodotto robusto e sicuro. Con questa scelta, avete acquistato un prodotto che vi piacerà per gli anni a venire.

## 1. SICUREZZA

Le altalene AXI sono testate e approvate in conformità alla norma sui giocattoli EN71 e pertanto riportano il logo EN71 e il marchio CE.

### 1.1 ISTRUZIONI DI SICUREZZA:

- Non permettere ai bambini di giocare senza la supervisione (dei genitori).
- Non è consentito salire sul telaio di un'altalena AXI.
- Le altalene AXI sono adatte a un massimo di 1 bambino di età inferiore ai 14 anni per ogni seggiolino.
- Per garantire sicurezza e stabilità, il montaggio dell'altalena AXI deve essere eseguito secondo le istruzioni fornite.
- È obbligatorio utilizzare gli ancoraggi a terra forniti in dotazione.

## 2. ASSEMBLAGGIO

- Il montaggio dell'altalena AXI deve essere eseguito solo da persone adulte.
- L'altalena AXI deve essere ancorata con i tasselli a terra in dotazione. Questo aumenta la stabilità e quindi la sicurezza del gioco.
- Non collocare l'altalena AXI su superfici dure come cemento e asfalto. Una caduta dall'altalena su una superficie dura può causare gravi lesioni. Si consiglia di utilizzare una superficie che assorba gli urti, ad esempio erba, trucioli di legno o sabbia.
- Posizionare l'altalena AXI su una superficie piana e ad almeno 2,00 metri di distanza da altre strutture e ostacoli, come recinzioni, rami sporgenti o linee di lavaggio. Per un'altalena AXI con fissaggio a parete, la regola dei 2,00 metri è esclusa per il lato della parete.
- La distanza tra l'elemento di oscillazione e il suolo deve essere di almeno 35 cm.

## 3. MATERIALE

Le altalene AXI sono realizzate in Hemlock con certificazione FSC. Questo tipo di legno ha una difesa naturale contro il marciume e i parassiti. Per una maggiore protezione e finitura, il legno viene trattato con un colorante a base d'acqua. Questo colorante a base naturale non è dannoso per l'uomo o per l'ambiente.

## 4. MANUTENZIONE

- Controllare regolarmente che non vi siano schegge o parti taglienti e, se necessario, sostituire i componenti.
- Verificare regolarmente che tutti i dadi siano montati sui bulloni e controllare le viti e la resistenza dei giunti e/o dei fissaggi. Se applicabile, i dadi devono essere serrati.
- Regolarmente significa all'inizio e due volte al mese durante la stagione di gioco all'aperto.
- Controllare annualmente le condizioni dello strato di macchia. Per una durata ottimale, l'altalena AXI deve essere riverniciata una volta all'anno. In questo caso, utilizzare una vernice o un mordente a base d'acqua su base naturale.

## ATTENZIONE!

- Una caduta da un'altalena su una superficie dura può causare gravi lesioni. AXI non può essere ritenuta responsabile per questo. Posizionare sempre l'altalena AXI su una superficie morbida.
- Le oscillazioni AXI sono destinate all'uso privato. Non è consentito affittare o utilizzare queste altalene in luoghi pubblici come scuole e asili. Il noleggio o l'utilizzo in luoghi pubblici annulla qualsiasi garanzia e responsabilità.
- Il legno è un prodotto naturale ed è quindi soggetto agli agenti atmosferici, che possono provocare deformazioni e spaccature. Non viene fornita alcuna garanzia per le conseguenze degli influssi atmosferici che non danneggiano la costruzione o compromettono la sicurezza.
- Se il prodotto non vi arriva in buone condizioni o se sorgono altri problemi, contattate il vostro rivenditore o il servizio clienti presso il quale avete acquistato il prodotto.

## 5. CERTIFICATO DI GARANZIA

A condizione che l'uso sia corretto, AXI offre una garanzia di 2 anni sui giunti e sugli accessori e una garanzia di 10 anni sul legno.

AXI si riserva il diritto di non concedere la garanzia in presenza di:

- l'assenza di una prova d'acquisto originale;
- gli influssi naturali degli agenti atmosferici sul legno, con conseguenti deformazioni e spaccature che non influiscono negativamente sulla costruzione dell'altalena AXI e la cui sicurezza non è compromessa.
- per scopi diversi da quelli per cui è stato sviluppato lo swing AXI;
- un metodo di montaggio diverso da quello prescritto dal manuale
- esecuzione impropria di riparazioni tecniche;
- mancata osservanza delle istruzioni di sicurezza prescritte
- utilizzare l'altalena AXI in luoghi pubblici come scuole e asili;
- affittare lo swing AXI a terzi;
- mancato controllo regolare e, se necessario, sostituzione delle parti

# AXI-09 SWING

## **AXI**

AXI is one of our brands with awesome products of great quality, that offers hours of active fun!

## **Pragma**

Kruisboog 40  
3905 TG Veenendaal  
Netherlands  
T: +31 (0)318 - 57 88 00  
info@pragma-trading.com  
www.pragma-trading.com



221130BVG