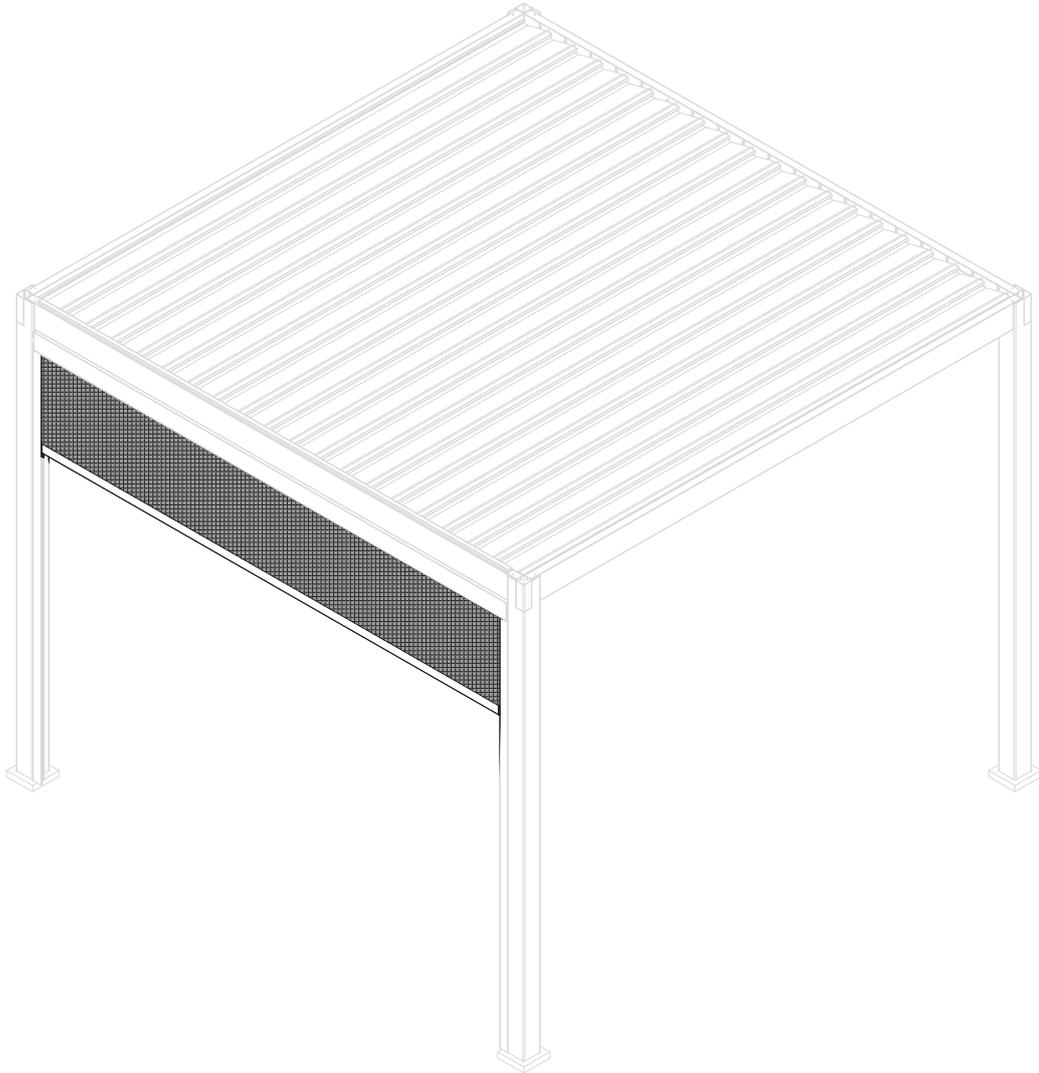


SCREEN

Pergola Screen / Pergola-Sichtschutz / Pergolascherm / Écran de pergola / Pantalla de pérgola / Schermo per pergola / Pergolová clona / Ekran do pergoli / Pergolová clona / Pergola képernyő / Pergolaskærm / Pergolaskärm / Pergolaskjerm / Πάνελ πέργκολας



Instruction Manual

Gebrauchsanweisung | Gebruikershandleiding |
Mode d'emploi | Manual de usuario | Istruzione per l'uso
| Návod k použití | Instrukcja obsługi | Návod na použitie
| Használati utasítás | Brugsanvisning | Instruktionsbok |
Bruksanvisning | Εγχειρίδιο οδηγιών





WARNING!

CHOKING HAZARD. Small parts. Not suitable for children under 36 months of age.

The product must be assembled by an adult.

Possible hazard description, e.g. in unassembled state, contents contain dangerous sharp points, so keep out of reach of children.

Keep plastic covers and bags away from children to prevent choking and danger. For household use only.

Keep this manual for future use.

DE - WARNUNG!

ERSTICKUNGSGEFAHR. Kleine Teile. Nicht geeignet für Kinder unter 36 Monaten. Das Produkt muss von einem Erwachsenen zusammengebaut werden. Mögliche Gefahrenbeschreibung, z.B. im unmontierten Zustand enthält der Inhalt gefährliche scharfe Spitzen, daher außerhalb der Reichweite von Kindern aufbewahren. Halten Sie Plastikdeckel und -beutel von Kindern fern, um Erstickungsgefahr zu vermeiden. Nur für den Hausgebrauch.

Bewahren Sie diese Anleitung zum späteren Gebrauch auf.

NL - WAARSCHUWING!

VERSTIKKINGSGEVAAR. Kleine onderdelen. Niet geschikt voor kinderen jonger dan 36 maanden.

Het product moet door een volwassene worden gemonteerd. Mogelijke gevarenbeschrijving, bijvoorbeeld in niet gemonteerde staat bevat de inhoud gevaarlijke scherpe punten, dus buiten het bereik van kinderen houden. Houd plastic hoezen en zakken uit de buurt van kinderen om verstikking en gevaar te voorkomen. Alleen voor huishoudelijk gebruik.

Bewaar deze handleiding voor toekomstig gebruik.

FR - AVERTISSEMENT !

RISQUE D'ÉTOUFFEMENT. Petites pièces. Ne convient pas aux enfants de moins de 36 mois.

Le produit doit être assemblé par un adulte. Description des risques possibles, par exemple, si le produit n'est pas assemblé, il contient des pointes acérées dangereuses ; il faut donc le tenir hors de portée des enfants. Tenir les couvercles et les sacs en plastique hors de portée des enfants pour éviter tout risque d'étouffement et de danger. Pour un usage domestique uniquement.

Conservez ce manuel pour un usage ultérieur.

ES - ¡ATENCIÓN!

PELIGRO DE ASFIXIA. Piezas pequeñas. No apto para niños menores de 36 meses. El producto debe ser montado por un adulto.

Descripción de posibles peligros, por ejemplo, en estado desarmado el contenido contiene puntas afiladas peligrosas, por lo que debe mantenerse fuera del alcance de los niños.

Mantenga las fundas y bolsas de plástico fuera del alcance de los niños para evitar asfixia y peligro. Sólo para uso doméstico.

Conserve este manual para uso futuro.

IT - ATTENZIONE!

PERICOLO DI SOFFOCAMENTO. Piccole parti. Non adatto a bambini di età inferiore a 36 mesi.

Il prodotto deve essere assemblato da un adulto. Descrizione dei possibili pericoli, ad es. in condizioni non assemblate il contenuto contiene pericolose punte taglienti, quindi tenere fuori dalla portata dei bambini. Tenere i coperchi e i sacchetti di plastica lontano dalla portata dei bambini per evitare il rischio di soffocamento. Solo per uso domestico.

Conservare questo manuale per uso futuro.

CS - VAROVÁNÍ!

NEBEZPEČÍ UDUŠENÍ. Malé části. Nevhodné pro děti mladší 36 měsíců. Výrobek musí sestavit dospělá osoba.

Popis možného nebezpečí, např. v nesloženém stavu obsahuje obsah nebezpečně ostré hroty, proto jej uchovávejte mimo dosah dětí. Plastové obaly a sáčky uchovávejte mimo dosah dětí, abyste zabránili udušení a nebezpečí. Pouze pro domácí použití.

Tento návod si uschovejte pro budoucí použití.

PL - OSTRZEŻENIE!

RYZYKO ZADŁAWIENIA. Małe części. Nieodpowiednie dla dzieci w wieku poniżej 36 miesięcy.

Produkt musi być montowany przez osobę dorosłą. Opis możliwego zagrożenia, np. w stanie niezmontowanym zawartość zawiera niebezpieczne ostre elementy, dlatego należy przechowywać ją poza zasięgiem dzieci. Plastikowe osłony i torby należy przechowywać z dala od dzieci, aby zapobiec zadławieniu i zagrożeniu. Wyłącznie do użytku domowego.

Niniejszą instrukcję należy zachować do wykorzystania w przyszłości.

SK - VAROVANIE!

NEBEZPEČENSTVO UDUŠENIA. Malé časti. Nevhodné pre deti mladšie ako 36 mesiacov. Výrobok musí zostaviť dospelá osoba.

Popis možného nebezpečenstva, napr. v nezmontovanom stave obsah obsahuje nebezpečné ostré hroty, preto ho uchovávejte mimo dosahu detí. Plastové kryty a vrecká uchovávejte mimo dosahu detí, aby ste zabránili zaduseniu a nebezpečenstvu. Len na domáce použitie.

Tento návod na obsluhu si uschovejte pre budúce použitie.

HU - FIGYELEM!

FULLADÁSVESZÉLY. Apró alkatrészek. Nem alkalmas 36 hónaposnál fiatalabb gyermekek számára.

A terméket felnőtteknek kell összeszerelni. Lehetséges veszély leírása, pl. összeszeretlen állapotban a tartalom veszélyes éles hegyeket tartalmaz, ezért gyermekek elől elzárva tartandó. Tartsa a műanyag fedeleket és zacskókat a gyermekektől távol a fulladás és a veszély megelőzése érdekében. Kizárólag háztartási használatra.

Őrizze meg ezt a használati útmutatót későbbi használatra.

DA - ADVARSEL!

FARE FOR KVÆLNING. Små dele. Ikke egnet til børn under 36 måneder.

Produktet skal samles af en voksen. Mulig farebeskrivelse, f.eks. i usamlert tilstand indeholder indholdet farlige skarpe punkter, så hold det uden for børns rækkevidde. Hold plastikdeksler og poser væk fra børn for at forhindre kvælning og fare. Kun til brug i hjemmet.

Opbevar denne manual til fremtidig brug.

SE - VARNING!

RISK FÖR KVÄVNING. Små delar. Ej lämplig för barn under 36 månader.

Produkten måste monteras av en vuxen. Beskrivning av möjlig fara, t.ex. i omonterat skick innehåller innehållet farliga vassa punkter, så håll den utom räckhåll för barn. Håll plasthöljen och påsar borta från barn för att förhindra kvävning och fara. Endast för hushållsbruk.

Spara denna bruksanvisning för framtida bruk.

NO - ADVARSEL!

FARE FOR KVELNING. Små deler. Ikke egnet for barn under 36 måneder.

Produktet må monteres av en voksen. Mulig farebeskrivelse, f.eks. i umontert tilstand inneholder innholdet farlige skarpe spisser, så hold det utilgjengelig for barn. Oppbevar plastdeksler og poser utilgjengelig for barn for å unngå kvelningsfare. Kun til bruk i hjemmet.

Ta vare på denne bruksanvisningen for fremtidig bruk.

EL - ΠΡΟΕΙΔΟΠΟΙΗΣΗ!

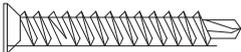
ΚΙΝΔΥΝΟΣ ΠΝΙΓΜΟΥ. Μικρά μέρη. Ακατάλληλο για παιδιά κάτω των 36 μηνών.

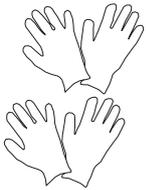
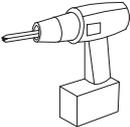
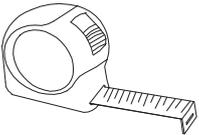
Το προϊόν πρέπει να συναρμολογείται από έναν ενήλικα. Πιθανή περιγραφή κινδύνου, π.χ. σε μη συναρμολογημένη κατάσταση τα περιεχόμενα περιέχουν επικίνδυνα αιχμηρά σημεία, γι' αυτό κρατήστε τα μακριά από παιδιά. Κρατήστε τα πλαστικά καλύμματα και τις σακούλες μακριά από τα παιδιά για να αποφύγετε τον πνιγμό και τον κίνδυνο. Μόνο για οικιακή χρήση.

Φυλάξτε αυτό το εγχειρίδιο για μελλοντική χρήση.

SCREEN

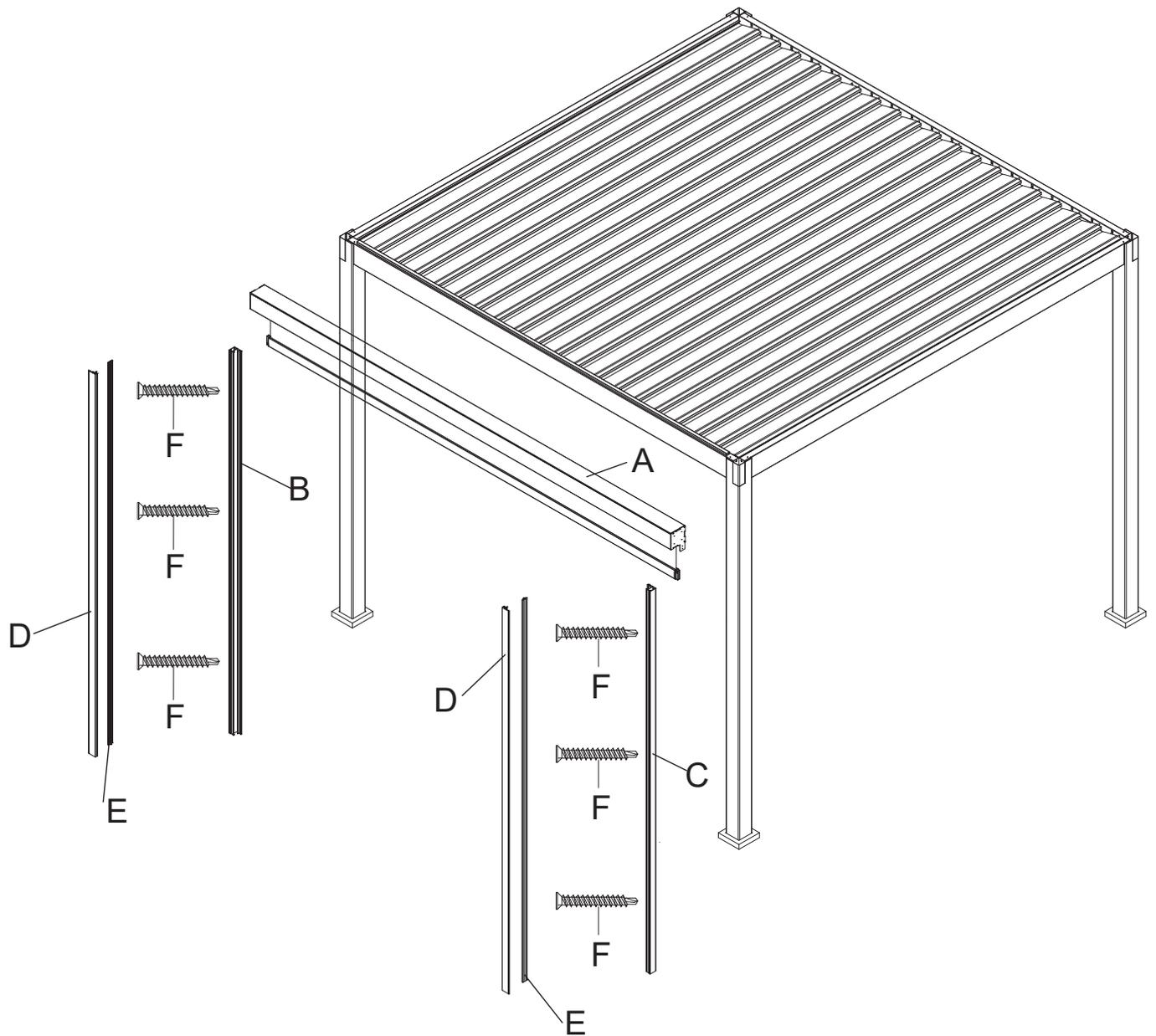
Parts

A		1
B		1
C		1
D		2
E		2
F		6

 <p>Gloves</p>	 <p>Rubber Hammer</p>	 <p>Electric drill</p>	 <p>Ladder</p>
 <p>Spirit level ruler</p>	 <p>Tape measure</p>		

SCREEN

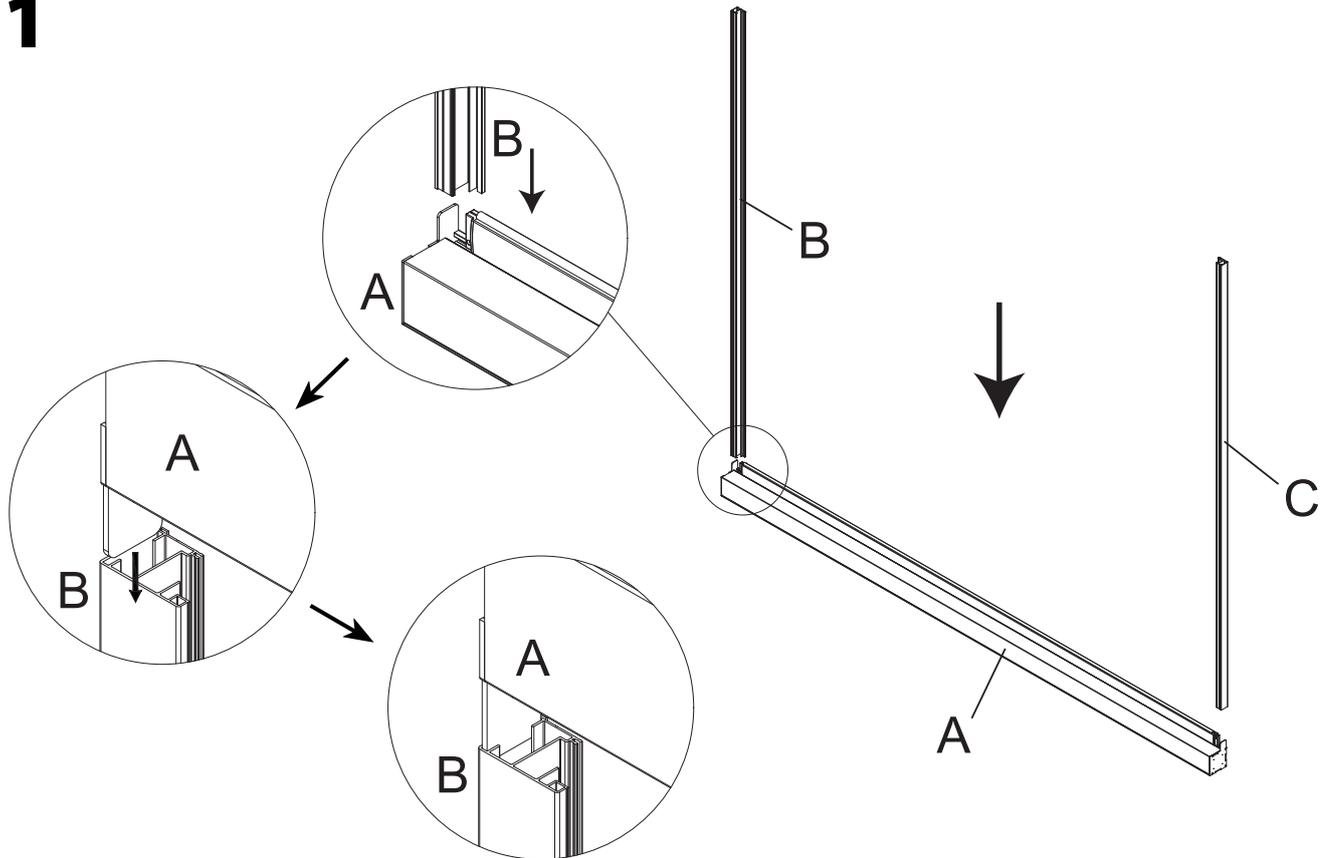
Parts



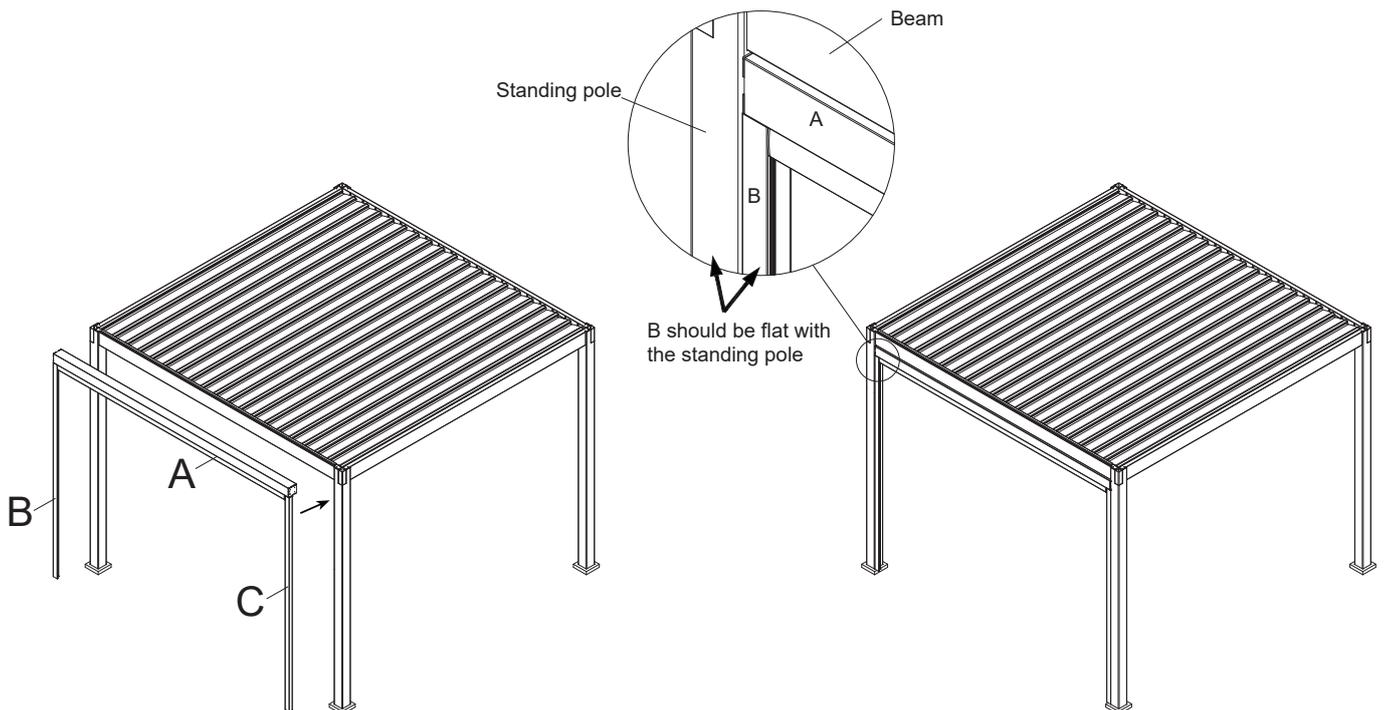
SCREEN

Assembly

1



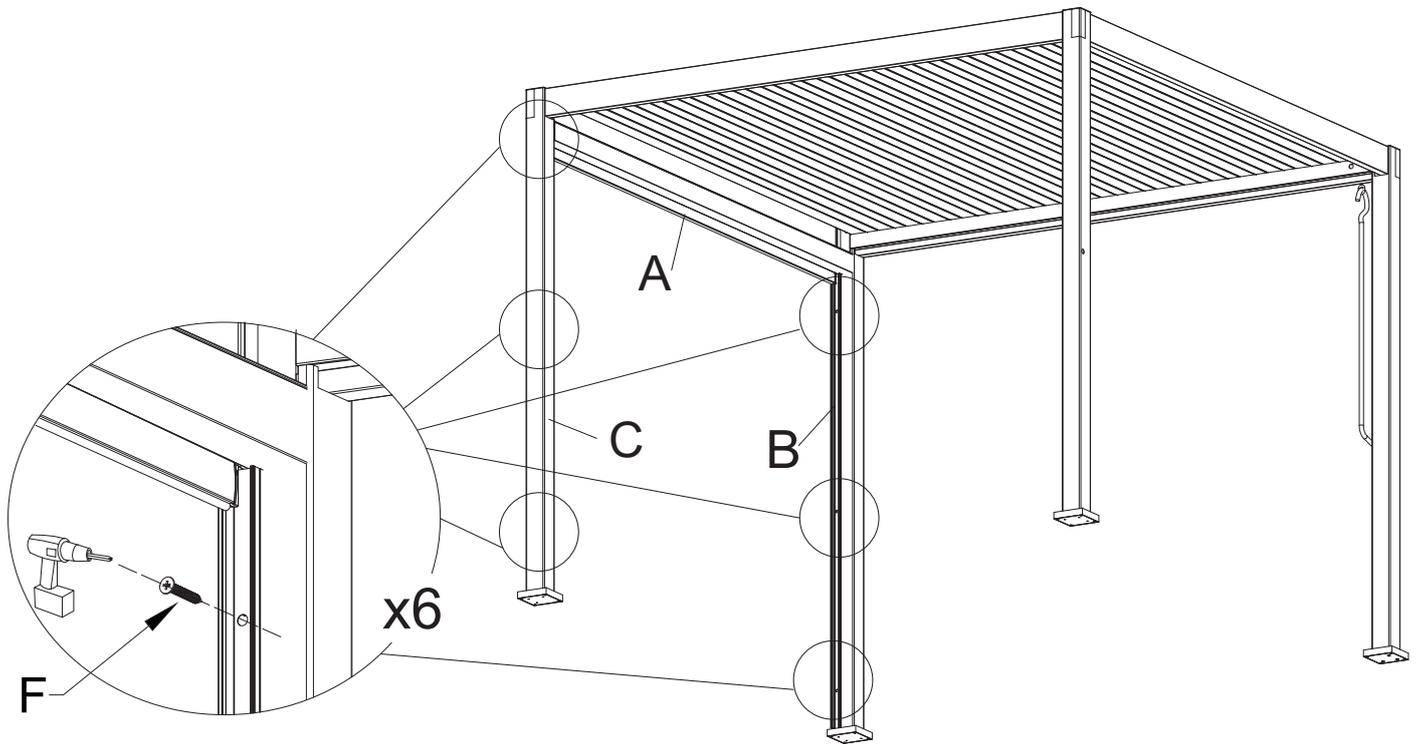
2



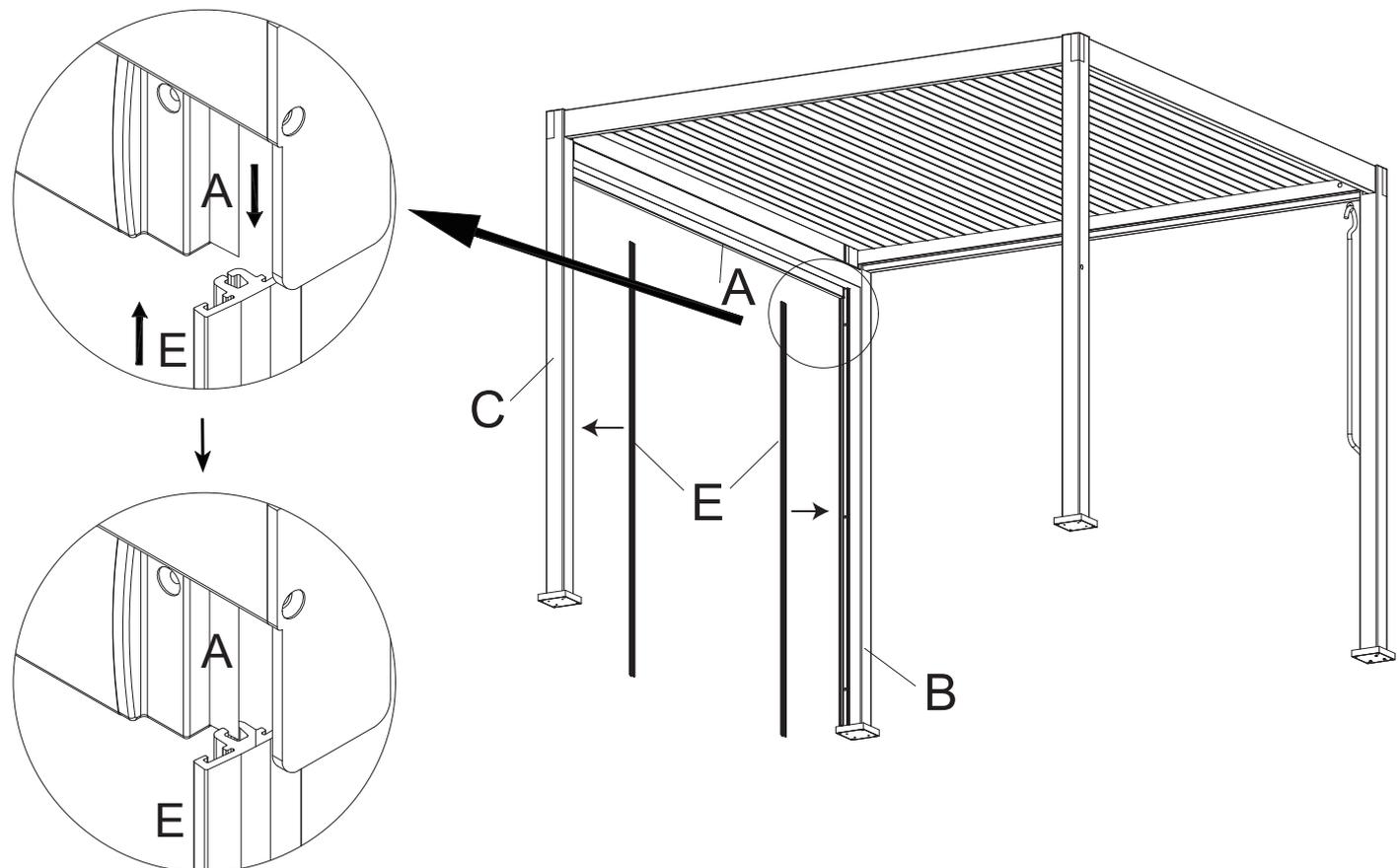
SCREEN

Assembly

3



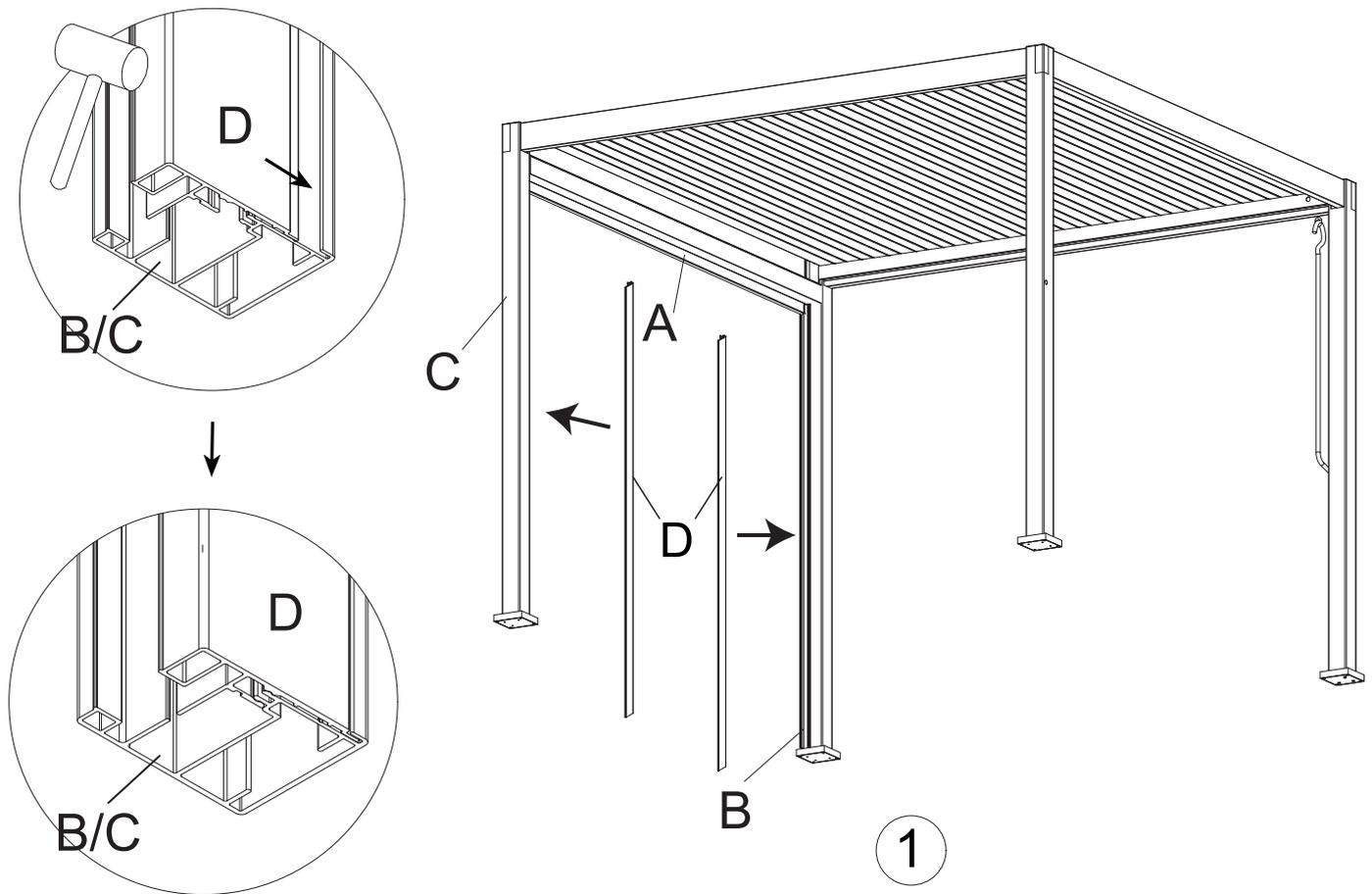
4



SCREEN

Assembly

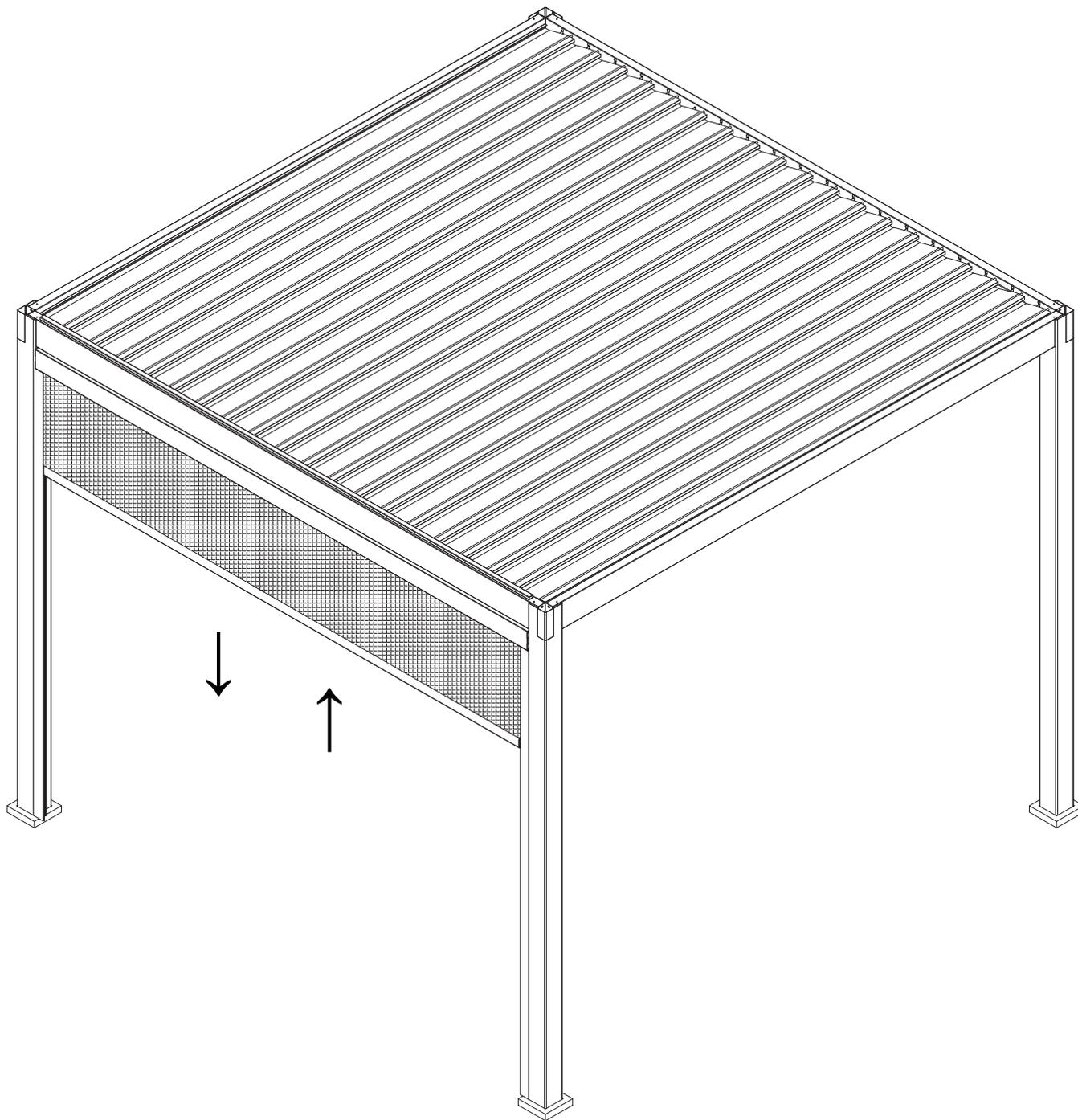
5



SCREEN

Assembly

6



SCREEN

EN

INTRODUCTION

Thank you for purchasing this pergola awning. This product is designed to protect your outdoor space from sunlight and light rain, while providing a stylish addition to your garden or patio. Please read this manual carefully before starting to assemble or use this product.

Keep the manual carefully! Only use the product as described. Damage caused by non-compliance with this manual, improper use, damage or attempted repair excludes warranty and liability. This also applies to normal wear and tear.

SAFETY

GENERAL SAFETY GUIDELINES:

The awning is intended as protection from sunlight or as a privacy screen. In strong wind, rain or snow, the screen should be retracted immediately. Do not use the screen during winter.

Do not leave the screen open unattended. Retract it when you are not at home.

This product is not a toy. Do not allow children to play with the screen or its packaging (plastic bags pose a choking hazard). Only use the product as described in this manual. Do not attach accessories not included in the delivery.

SPECIFIC SAFETY GUIDELINES:

Check all parts regularly. Screws and fasteners may loosen over time.

Avoid contact with sharp or pointed objects that may damage the fabric or other parts.

PRIVATE USE:

This product is designed for private use only and should not be used in commercial or public areas.

ASSEMBLY

Check that all parts are present and undamaged before starting.

Follow the assembly instructions provided step by step.

After assembly, check that the awning is firm and stable.

INSTALLATION

Choose a stable, flat surface for installation.

Make sure there is enough free space around the pergola to roll out the awning safely.

Retract the awning in adverse weather conditions such as wind, rain or snow.

USE

The awning is intended as sunlight protection or privacy screen.

Use the product only for its intended purpose and in technically perfect condition.

Maintenance

CLEANING:

Never use strong detergents. Clean the fabric with a slightly damp cloth and mild soap.

Choose appropriate care products for the materials used (e.g. textile, synthetic leather or leather).

INSPECTION:

Regularly inspect all parts for wear or damage. Replace damaged parts immediately to ensure safety.

STORAGE:

Store the awning when not in use. Store it in a box or in a safe, dry and cool place, out of the reach of children.

IMPORTANT INSTRUCTIONS FOR SAFETY

The screen provides protection from sunlight and privacy, but should be retracted immediately in wind, rain or other adverse weather conditions. Do not use it during winter.

Do not leave the screen unattended and retract it when you are not at home.

This product is not a toy and should not be used as playground equipment.

Check all parts regularly and tighten loose screws.

Avoid contact with sharp or pointed objects that may damage the fabric.

By following these instructions, you will extend the life of your product and ensure safe and trouble-free operation. If you have any questions or need support, please contact customer service.

Despite careful checking of the documents, we cannot be held responsible for printing and writing errors.

SCREEN

EINFÜHRUNG

Vielen Dank, dass Sie sich für diese Pergola-Markise entschieden haben. Dieses Produkt wurde entwickelt, um Ihren Außenbereich vor Sonnenlicht und leichtem Regen zu schützen und gleichzeitig eine stilvolle Ergänzung für Ihren Garten oder Ihre Terrasse zu sein. Bitte lesen Sie diese Anleitung sorgfältig durch, bevor Sie mit der Montage oder dem Gebrauch dieses Produkts beginnen.

Bewahren Sie die Anleitung sorgfältig auf! Verwenden Sie das Produkt nur wie beschrieben. Schäden, die durch Nichtbeachtung dieser Anleitung, unsachgemäßen Gebrauch, Beschädigung oder Reparaturversuche entstehen, schließen Garantie und Haftung aus. Dies gilt auch für normale Abnutzung und Verschleiß.

SICHERHEIT

ALLGEMEINE SICHERHEITSHINWEISE:

Die Markise ist als Schutz vor Sonneneinstrahlung oder als Sichtschutz gedacht. Bei starkem Wind, Regen oder Schnee sollte die Markise sofort eingefahren werden. Benutzen Sie die Markise nicht im Winter.

Lassen Sie die Markise nicht unbeaufsichtigt geöffnet. Ziehen Sie ihn ein, wenn Sie nicht zu Hause sind.

Dieses Produkt ist kein Spielzeug. Erlauben Sie Kindern nicht, mit dem Schirm oder seiner Verpackung zu spielen (Plastikbeutel stellen eine Erstickungsgefahr dar).

Verwenden Sie das Gerät nur wie in dieser Anleitung beschrieben. Bringen Sie kein Zubehör an, das nicht im Lieferumfang enthalten ist.

SPEZIFISCHE SICHERHEITSRICHTLINIEN:

Überprüfen Sie alle Teile regelmäßig. Schrauben und Befestigungselemente können sich mit der Zeit lockern.

Vermeiden Sie den Kontakt mit scharfen oder spitzen Gegenständen, die das Gewebe oder andere Teile beschädigen könnten.

PRIVATER GEBRAUCH:

Dieses Produkt ist nur für den privaten Gebrauch bestimmt und sollte nicht in gewerblichen oder öffentlichen Bereichen verwendet werden.

ZUSAMMENBAU

Vergewissern Sie sich, dass alle Teile vorhanden und unbeschädigt sind, bevor Sie beginnen.

Befolgen Sie die Montageanleitung Schritt für Schritt.

Prüfen Sie nach der Montage, ob die Markise fest und stabil ist.

MONTAGE

Wählen Sie eine stabile, ebene Fläche für die Montage.

Achten Sie darauf, dass um die Pergola herum genügend Freiraum vorhanden ist, um die Markise sicher ausrollen zu können.

Ziehen Sie die Markise bei ungünstigen Wetterbedingungen wie Wind, Regen oder Schnee ein.

VERWENDUNG

Die Markise ist als Sonnen- oder Sichtschutz gedacht.

Benutzen Sie das Produkt nur für den vorgesehenen Zweck und in technisch einwandfreiem Zustand.

Wartung

REINIGUNG:

Verwenden Sie keine scharfen Reinigungsmittel. Reinigen Sie den Stoff mit einem leicht feuchten Tuch und milder Seife.

Wählen Sie geeignete Pflegemittel für die verwendeten Materialien (z. B. Textil, Kunstleder oder Leder).

INSPEKTION:

Überprüfen Sie regelmäßig alle Teile auf Verschleiß oder Beschädigung. Tauschen Sie beschädigte Teile sofort aus, um die Sicherheit zu gewährleisten.

AUFBEWAHRUNG:

Bewahren Sie die Markise auf, wenn sie nicht benutzt wird. Lagern Sie sie in einem Karton oder an einem sicheren, trockenen und kühlen Ort, außerhalb der Reichweite von Kindern.

WICHTIGE HINWEISE ZUR SICHERHEIT

Die Markise bietet Sonnen- und Sichtschutz, sollte aber bei Wind, Regen oder anderen ungünstigen Wetterbedingungen sofort eingefahren werden. Verwenden Sie ihn nicht im Winter.

Lassen Sie den Schirm nicht unbeaufsichtigt und ziehen Sie ihn ein, wenn Sie nicht zu Hause sind.

Dieses Produkt ist kein Spielzeug und sollte nicht als Spielgerät verwendet werden.

SCREEN

Überprüfen Sie alle Teile regelmäßig und ziehen Sie lose Schrauben nach.

Vermeiden Sie den Kontakt mit scharfen oder spitzen Gegenständen, die das Gewebe beschädigen könnten.

Wenn Sie deze Anweisungen befolgen, verlängern Sie die Lebensdauer Ihres Produkts und gewährleisten een sicheren und störungsfreien Betrieb. Wenn Sie Fragen haben oder Unterstützung benötigen, wenden Sie sich bitte an den Kundendienst.

Trotz sorgfältiger Prüfung der Unterlagen können wir für Druck- und Schreiblefeler keine Haftung übernehmen.

NL

INLEIDING

Dank u voor uw aankoop van dit pergola zonnescerm. Dit product is ontworpen om uw buitenruimte te beschermen tegen zonlicht en lichte regen, terwijl het een stijlvolle toevoeging biedt aan uw tuin of terras. Lees deze handleiding zorgvuldig door voordat u begint met de montage of het gebruik van dit product.

Houd de handleiding goed bewaard! Gebruik het product uitsluitend zoals beschreven. Schade die ontstaat door het niet naleven van deze handleiding, onjuist gebruik, beschadigingen of reparatiepogingen sluit garantie en aansprakelijkheid uit. Dit geldt ook voor normale slijtage.

VEILIGHEID

ALGEMENE VEILIGHEIDSRICHTLIJNEN:

Het zonnescerm is bedoeld als bescherming tegen zonlicht of als privacy scherm. Bij sterke wind, regen of sneeuw moet het scherm direct worden ingetrokken. Gebruik het scherm niet tijdens de winter.

Laat het scherm niet onbeheerd openstaan. Trek het in wanneer u niet thuis bent.

Dit product is geen speelgoed. Laat kinderen niet spelen met het scherm of de verpakking (plastic zakken vormen een verstikkingsgevaar).

Gebruik het product alleen zoals beschreven in deze handleiding. Bevestig geen accessoires die niet bij de levering zijn inbegrepen.

SPECIFIEKE VEILIGHEIDSRICHTLIJNEN:

Controleer regelmatig alle onderdelen. Schroeven en bevestigingen kunnen na verloop van tijd losraken.

Vermijd contact met scherpe of puntige objecten die het doek of andere onderdelen kunnen beschadigen.

PRIVÉGEBRUIK:

Dit product is uitsluitend ontworpen voor privégebruik en mag niet worden gebruikt in commerciële of openbare ruimtes.

MONTAGE

Controleer of alle onderdelen aanwezig en onbeschadigd zijn voordat u begint.

Volg de meegeleverde montage-instructies stap voor stap.

Controleer na montage of het zonnescerm stevig en stabiel is.

PLAATSING

Kies een stabiele, vlakke ondergrond voor de installatie.

Zorg voor voldoende vrije ruimte rondom de pergola om het scherm veilig te kunnen uitrollen.

Trek het zonnescerm in bij slechte weersomstandigheden zoals wind, regen of sneeuw.

GEBRUIK

Het zonnescerm is bedoeld als bescherming tegen zonlicht of als privacy scherm.

Gebruik het product alleen voor het beoogde doel en in technisch perfecte staat.

Onderhoud

REINIGING:

Gebruik nooit sterke schoonmaakmiddelen. Reinig het doek met een licht vochtige doek en milde zeep.

Kies de juiste onderhoudsproducten voor de gebruikte materialen (bijvoorbeeld textiel, synthetisch leer of leer).

INSPECTIE:

Controleer regelmatig alle onderdelen op slijtage of beschadigingen. Vervang beschadigde onderdelen direct om de veiligheid te garanderen.

OPSLAG:

Berg het zonnescerm op wanneer het niet in gebruik is. Bewaar het in een doos of op een veilige, droge en koele plek, buiten het bereik van kinderen.

SCREEN

BELANGRIJKE INSTRUCTIES VOOR VEILIGHEID

Het scherm biedt bescherming tegen zonlicht en privacy, maar moet direct worden ingetrokken bij wind, regen of andere slechte weersomstandigheden. Gebruik het niet tijdens de winter.

Laat het scherm niet onbeheerd achter en trek het in als u niet thuis bent.

Dit product is geen speelgoed en mag niet worden gebruikt als speeltoestel.

Controleer regelmatig alle onderdelen en draai losse schroeven aan.

Vermijd contact met scherpe of puntige objecten die het doek kunnen beschadigen.

Door deze instructies op te volgen, verlengt u de levensduur van uw product en zorgt u voor een veilige en probleemloze werking. Mocht u vragen hebben of ondersteuning nodig hebben, neem dan contact op met de klantenservice.

Ondanks zorgvuldige controle van de documenten kunnen wij niet aansprakelijk worden gesteld voor druk- en schrijffouten.

FR

INTRODUCTION

Nous vous remercions d'avoir acheté ce store de pergola. Ce produit est conçu pour protéger votre espace extérieur des rayons du soleil et des pluies légères, tout en apportant une touche d'élégance à votre jardin ou à votre terrasse. Veuillez lire attentivement ce manuel avant de commencer à assembler ou à utiliser ce produit.

Conservez soigneusement le manuel ! N'utilisez le produit que de la manière décrite. Les dommages causés par le non-respect de ce manuel, une utilisation incorrecte, des dommages ou des tentatives de réparation excluent la garantie et la responsabilité. Ceci s'applique également à l'usure normale.

SÉCURITÉ

CONSIGNES DE SÉCURITÉ GÉNÉRALES :

Le store est conçu comme une protection contre les rayons du soleil ou comme un écran d'intimité. En cas de vent fort, de pluie ou de neige, la moustiquaire doit être rentrée immédiatement. Ne pas utiliser la moustiquaire en hiver.

Ne laissez pas la moustiquaire ouverte sans surveillance. Rétractez-la lorsque vous n'êtes pas à la maison.

Ce produit n'est pas un jouet. Ne laissez pas les enfants jouer avec la moustiquaire ou son emballage (les sacs en plastique présentent un risque d'étouffement).

N'utilisez le produit que de la manière décrite dans ce manuel. Ne fixez pas d'accessoires non inclus dans la livraison.

CONSIGNES DE SÉCURITÉ SPÉCIFIQUES :

Vérifiez régulièrement toutes les pièces. Les vis et les attaches peuvent se desserrer avec le temps.

Évitez tout contact avec des objets pointus ou tranchants qui pourraient endommager le tissu ou d'autres pièces.

USAGE PRIVÉ :

Ce produit est conçu pour un usage privé uniquement et ne doit pas être utilisé dans des zones commerciales ou publiques.

ASSEMBLAGE

Vérifiez que toutes les pièces sont présentes et intactes avant de commencer.

Suivez les instructions de montage étape par étape.

Après le montage, vérifiez que l'auvent est ferme et stable.

INSTALLATION

Choisissez une surface stable et plane pour l'installation.

Assurez-vous qu'il y a suffisamment d'espace libre autour de la pergola pour dérouler le store en toute sécurité.

Rétractez le store en cas de conditions météorologiques défavorables telles que le vent, la pluie ou la neige.

UTILISATION

Le store est destiné à protéger de la lumière du soleil ou de l'intimité.

N'utilisez le produit que pour l'usage auquel il est destiné et en parfait état technique.

Entretien

NETTOYAGE :

N'utilisez jamais de détergents puissants. Nettoyez la toile avec un chiffon légèrement humide et un savon doux.

Choisissez des produits d'entretien adaptés aux matériaux utilisés (par exemple, textile, cuir synthétique ou cuir).

INSPECTION :

Inspectez régulièrement toutes les pièces pour vérifier qu'elles ne sont pas usées ou endommagées. Remplacez immédiatement les pièces endommagées pour garantir la sécurité.

SCREEN

STOCKAGE :

Rangez l'auvent lorsqu'il n'est pas utilisé. Rangez-le dans une boîte ou dans un endroit sûr, sec et frais, hors de portée des enfants.

INSTRUCTIONS IMPORTANTES POUR LA SÉCURITÉ

La moustiquaire offre une protection contre les rayons du soleil et une certaine intimité, mais elle doit être rentrée immédiatement en cas de vent, de pluie ou d'autres conditions météorologiques défavorables. Ne l'utilisez pas en hiver.

Ne laissez pas la moustiquaire sans surveillance et rentrez-la lorsque vous n'êtes pas à la maison.

Ce produit n'est pas un jouet et ne doit pas être utilisé comme équipement d'aire de jeux.

Vérifiez régulièrement toutes les pièces et resserrez les vis desserrées.

Évitez tout contact avec des objets pointus ou tranchants qui pourraient endommager la toile.

En suivant ces instructions, vous prolongerez la durée de vie de votre produit et assurerez un fonctionnement sûr et sans problème. Si vous avez des questions ou si vous avez besoin d'aide, veuillez contacter le service clientèle.

Malgré un contrôle minutieux des documents, nous ne pouvons être tenus responsables des erreurs d'impression et d'écriture.

ES

INTRODUCCIÓN

Gracias por adquirir este toldo para pérgola. Este producto está diseñado para proteger su espacio exterior de la luz solar y de la lluvia ligera, a la vez que proporciona un elegante complemento a su jardín o patio. Lea atentamente este manual antes de empezar a montar o utilizar este producto.

Guarde el manual con cuidado. Utilice el producto únicamente como se describe. Los daños causados por el incumplimiento de este manual, el uso inadecuado, el deterioro o el intento de reparación excluyen la garantía y la responsabilidad. Esto también se aplica al desgaste normal.

SEGURIDAD

NORMAS GENERALES DE SEGURIDAD:

El toldo está previsto como protección contra la luz solar o como pantalla de privacidad. En caso de viento fuerte, lluvia o nieve, la lona debe recogerse inmediatamente. No utilice el toldo en invierno.

No deje el toldo abierto sin vigilancia. Retráigala cuando no esté en casa.

Este producto no es un juguete. No permita que los niños jueguen con la mampara o su embalaje (las bolsas de plástico suponen un riesgo de asfixia).

Utilice el producto únicamente como se describe en este manual. No coloque accesorios no incluidos en el suministro.

PAUTAS DE SEGURIDAD ESPECÍFICAS:

Compruebe regularmente todas las piezas. Los tornillos y las fijaciones pueden aflojarse con el tiempo.

Evite el contacto con objetos afilados o puntiagudos que puedan dañar el tejido u otras piezas.

USO PRIVADO:

Este producto está diseñado exclusivamente para uso privado y no debe utilizarse en áreas comerciales o públicas.

MONTAJE

Compruebe que todas las piezas estén presentes y sin daños antes de comenzar.

Siga paso a paso las instrucciones de montaje proporcionadas.

Después del montaje, compruebe que el toldo esté firme y estable.

INSTALACIÓN

Elija una superficie estable y plana para la instalación.

Asegúrese de que hay suficiente espacio libre alrededor de la pérgola para desplegar el toldo con seguridad.

Recoja el toldo en condiciones meteorológicas adversas, como viento, lluvia o nieve.

UTILICE

El toldo está concebido como protección contra la luz solar o pantalla de privacidad.

Utilícelo únicamente para los fines previstos y en perfectas condiciones técnicas.

Mantenimiento

LIMPIEZA:

No utilice nunca detergentes fuertes. Limpie el tejido con un paño ligeramente humedecido y jabón neutro.

Elija productos de cuidado adecuados para los materiales utilizados (por ejemplo, textil, piel sintética o cuero).

SCREEN

INSPECCIÓN:

Inspeccione regularmente todas las piezas en busca de desgaste o daños. Sustituya inmediatamente las piezas dañadas para garantizar la seguridad.

ALMACENAMIENTO:

Guarde el toldo cuando no lo utilice. Guárdelo en una caja o en un lugar seguro, seco y fresco, fuera del alcance de los niños.

INSTRUCCIONES IMPORTANTES PARA LA SEGURIDAD

La lona proporciona protección contra la luz solar e intimidación, pero debe recogerse inmediatamente en caso de viento, lluvia u otras condiciones meteorológicas adversas. No la utilice en invierno.

No deje la mosquitera desatendida y retírela cuando no esté en casa.

Este producto no es un juguete y no debe utilizarse como juego infantil.

Compruebe regularmente todas las piezas y apriete los tornillos sueltos.

Evite el contacto con objetos afilados o puntiagudos que puedan dañar la tela.

Si sigue estas instrucciones, prolongará la vida útil de su producto y garantizará un funcionamiento seguro y sin problemas. Si tiene alguna pregunta o necesita ayuda, póngase en contacto con el servicio de atención al cliente.

A pesar de la cuidadosa revisión de los documentos, no nos hacemos responsables de los errores de impresión y escritura.

IT

INTRODUZIONE

Grazie per aver acquistato questa tenda a pergola. Questo prodotto è stato progettato per proteggere il vostro spazio all'aperto dalla luce del sole e dalla pioggia leggera, fornendo al contempo un'aggiunta elegante al vostro giardino o patio. Leggere attentamente il presente manuale prima di iniziare a montare o utilizzare il prodotto.

Conservare con cura il manuale! Utilizzare il prodotto solo come descritto. I danni causati dalla mancata osservanza di questo manuale, dall'uso improprio, dal danneggiamento o dal tentativo di riparazione escludono la garanzia e la responsabilità. Ciò vale anche per la normale usura.

SICUREZZA

INDICAZIONI GENERALI DI SICUREZZA:

La tenda da sole è intesa come protezione dai raggi solari o come schermo per la privacy. In caso di forte vento, pioggia o neve, lo schermo deve essere immediatamente ritirato. Non utilizzare la tenda in inverno.

Non lasciare la tenda aperta senza sorveglianza. Ritirarla quando non si è in casa.

Questo prodotto non è un giocattolo. Non permettere ai bambini di giocare con lo schermo o con la sua confezione (i sacchetti di plastica rappresentano un rischio di soffocamento).

Utilizzare il prodotto solo come descritto in questo manuale. Non collegare accessori non inclusi nella fornitura.

LINEE GUIDA SPECIFICHE PER LA SICUREZZA:

Controllare regolarmente tutte le parti. Le viti e gli elementi di fissaggio possono allentarsi con il tempo.

Evitare il contatto con oggetti appuntiti o taglienti che potrebbero danneggiare il tessuto o altre parti.

USO PRIVATO:

Questo prodotto è progettato solo per uso privato e non deve essere utilizzato in aree commerciali o pubbliche.

MONTAGGIO

Prima di iniziare, verificare che tutte le parti siano presenti e non danneggiate.

Seguire passo dopo passo le istruzioni di montaggio fornite.

Dopo il montaggio, verificare che la tenda sia solida e stabile.

INSTALLAZIONE

Scegliere una superficie stabile e piana per l'installazione.

Assicurarsi che intorno alla pergola ci sia spazio libero sufficiente per srotolare la tenda in modo sicuro.

Ritirare la tenda in caso di condizioni atmosferiche avverse come vento, pioggia o neve.

UTILIZZO

La tenda da sole è destinata alla protezione dalla luce solare o alla privacy.

Utilizzare il prodotto solo per lo scopo previsto e in condizioni tecnicamente perfette.

Manutenzione

SCREEN

PULIZIA:

Non utilizzare mai detergenti forti. Pulire il tessuto con un panno leggermente umido e sapone neutro. Scegliere prodotti per la cura appropriati per i materiali utilizzati (ad es. tessuto, pelle sintetica o pelle).

ISPEZIONE:

Ispezionare regolarmente tutte le parti per verificare che non siano usurate o danneggiate. Sostituire immediatamente le parti danneggiate per garantire la sicurezza.

IMMAGAZZINAMENTO:

Conservare la tenda da sole quando non viene utilizzata. Conservarla in una scatola o in un luogo sicuro, asciutto e fresco, fuori dalla portata dei bambini.

ISTRUZIONI IMPORTANTI PER LA SICUREZZA

Il telo protegge dalla luce solare e dalla privacy, ma deve essere ritirato immediatamente in caso di vento, pioggia o altre condizioni atmosferiche avverse. Non utilizzarlo in inverno.

Non lasciare lo schermo incustodito e ritirarlo quando non si è in casa.

Questo prodotto non è un giocattolo e non deve essere utilizzato come attrezzatura da gioco.

Controllare regolarmente tutte le parti e serrare le viti allentate.

Evitare il contatto con oggetti appuntiti o taglienti che potrebbero danneggiare il tessuto.

Seguendo queste istruzioni, prolungherete la vita del prodotto e ne garantirete un funzionamento sicuro e senza problemi.

Per qualsiasi domanda o necessità di assistenza, contattare il servizio clienti.

Nonostante l'attento controllo dei documenti, non possiamo essere ritenuti responsabili di errori di stampa e scrittura.

CZ

ÚVOD

Děkujeme, že jste si zakoupili tuto pergolovou markýzu. Tento výrobek je navržen tak, aby chránil váš venkovní prostor před slunečním zářením a lehkým deštěm a zároveň byl stylovým doplňkem vaší zahrady nebo terasy. Než začnete tento výrobek montovat nebo používat, přečtěte si prosím pozorně tento návod.

Příručku pečlivě uschovejte! Výrobek používejte pouze tak, jak je popsáno. Škody způsobené nedodržením tohoto návodu, nesprávným používáním, poškozením nebo pokusem o opravu vylučují záruku a odpovědnost. To platí i pro běžné opotřebení.

BEZPEČNOST

OBECNÉ BEZPEČNOSTNÍ POKYNY:

Markýza je určena jako ochrana před slunečním zářením nebo jako zástěna soukromí. Při silném větru, dešti nebo sněžení by měla být markýza okamžitě zatažena. V zimním období zástěnu nepoužívejte.

Nenechávejte zástěnu otevřenou bez dozoru. Stáhněte ji, když nejste doma.

Tento výrobek není hračka. Nedovolte dětem, aby si hrály se zástěnou nebo jejím obalem (plastové sáčky představují nebezpečí udušení).

Výrobek používejte pouze způsobem popsaným v tomto návodu. Nepřipojujte příslušenství, které není součástí dodávky.

SPECIFICKÉ BEZPEČNOSTNÍ POKYNY:

Pravidelně kontrolujte všechny díly. Šrouby a upevňovací prvky se mohou časem uvolnit.

Vyvarujte se kontaktu s ostrými nebo špičatými předměty, které by mohly poškodit tkaninu nebo jiné části.

POUŽITÍ PRO SOUKROMÉ ÚČELY:

Tento výrobek je určen pouze pro soukromé použití a neměl by být používán v komerčních nebo veřejných prostorách.

MONTÁŽ

Před zahájením zkontrolujte, zda jsou všechny díly přítomny a nepoškozeny.

Postupujte krok za krokem podle přiložených montážních pokynů.

Po montáži zkontrolujte, zda je markýza pevná a stabilní.

INSTALACE

Pro instalaci vyberte stabilní, rovný povrch.

Ujistěte se, že je kolem pergoly dostatek volného prostoru pro bezpečné rozvinutí markýzy.

Při nepříznivých povětrnostních podmínkách, jako je vítr, déšť nebo sníh, markýzu stáhněte.

SCREEN

POUŽIJTE

Markýza je určena jako ochrana před slunečním zářením nebo jako zástěna soukromí.

Výrobek používejte pouze k určenému účelu a v technicky bezvadném stavu.

Údržba

ČIŠTĚNÍ:

Nikdy nepoužívejte silné čisticí prostředky. Tkaninu čistěte mírně navlhčeným hadříkem a jemným mýdlem.

Vybírejte vhodné prostředky pro péči o použitý materiál (např. textil, syntetická kůže nebo useň).

Prohlídka: V případě, že se jedná o textilní materiál, je třeba provést prohlídku:

Pravidelně kontrolujte všechny díly, zda nejsou opotřebené nebo poškozené. Poškozené díly ihned vyměňte, aby byla zajištěna bezpečnost.

SKLADOVÁNÍ:

Pokud markýzu nepoužíváte, skladujte ji. Skladujte ji v krabici nebo na bezpečném, suchém a chladném místě, mimo dosah dětí.

DŮLEŽITÉ BEZPEČNOSTNÍ POKYNY

Markýza poskytuje ochranu před slunečním zářením a soukromí, ale při větru, dešti nebo jiných nepříznivých povětrnostních podmínkách by měla být okamžitě zatažena. Nepoužívejte ji v zimním období.

Nenechávejte zástěnu bez dozoru a zatahněte ji, když nejste doma.

Tento výrobek není hračka a neměl by se používat jako vybavení dětského hřiště.

Pravidelně kontrolujte všechny díly a dotahujte uvolněné šrouby.

Vyvarujte se kontaktu s ostrými nebo špičatými předměty, které by mohly poškodit tkaninu.

Dodržováním těchto pokynů prodloužíte životnost výrobku a zajistíte jeho bezpečný a bezproblémový provoz. Pokud máte jakékoli dotazy nebo potřebujete podporu, obraťte se na zákaznický servis.

I přes pečlivou kontrolu dokumentů nemůžeme nést odpovědnost za tiskové a písemné chyby.

PL

WPROWADZENIE

Dziękujemy za zakup tej markizy do pergoli. Produkt ten został zaprojektowany w celu ochrony przestrzeni zewnętrznej przed światłem słonecznym i lekkim deszczem, zapewniając jednocześnie stylowy dodatek do ogrodu lub patio. Przed rozpoczęciem montażu lub użytkowania tego produktu należy uważnie przeczytać niniejszą instrukcję.

Instrukcję należy starannie przechowywać! Produktu należy używać wyłącznie zgodnie z opisem. Uszkodzenia spowodowane nieprzebraniem niniejszej instrukcji, niewłaściwym użytkowaniem, uszkodzeniem lub próbą naprawy wykluczają gwarancję i odpowiedzialność. Dotyczy to również normalnego zużycia.

BEZPIECZEŃSTWO

OGÓLNE ZASADY BEZPIECZEŃSTWA:

Markiza jest przeznaczona do ochrony przed światłem słonecznym lub jako osłona prywatności. W przypadku silnego wiatru, deszczu lub śniegu należy natychmiast zwinąć osłonę. Nie używaj osłony zimą.

Nie pozostawiaj otwartej osłony bez nadzoru. Zwijaj ją, gdy nie ma Cię w domu.

Ten produkt nie jest zabawką. Nie pozwalaj dzieciom bawić się ekranem ani jego opakowaniem (plastikowe torebki stwarzają ryzyko zadławienia).

Z produktu należy korzystać wyłącznie w sposób opisany w niniejszej instrukcji. Nie należy podłączać akcesoriów, które nie zostały dostarczone w zestawie.

SZCZEGÓLWE WSKAZÓWKI DOTYCZĄCE BEZPIECZEŃSTWA:

Należy regularnie sprawdzać wszystkie części. Śruby i elementy mocujące mogą z czasem ulec poluzowaniu.

Należy unikać kontaktu z ostrymi lub spiczastymi przedmiotami, które mogą uszkodzić tkaninę lub inne części.

UŻYTEK PRYWATNY:

Ten produkt jest przeznaczony wyłącznie do użytku prywatnego i nie powinien być używany w miejscach komercyjnych lub publicznych.

MONTAŻ

Przed rozpoczęciem sprawdź, czy wszystkie części są obecne i nieuszkodzone.

Postępuj zgodnie z instrukcjami montażu krok po kroku.

Po zakończeniu montażu należy sprawdzić, czy markiza jest stabilna.

SCREEN

MONTAŻ

Wybierz stabilną, płaską powierzchnię do montażu.

Upewnij się, że wokół pergoli jest wystarczająco dużo wolnej przestrzeni, aby bezpiecznie rozwinąć markizę.

W przypadku niekorzystnych warunków pogodowych, takich jak wiatr, deszcz lub śnieg, należy zwinąć markizę.

UŻYTKOWANIE

Markiza jest przeznaczona do ochrony przed światłem słonecznym lub jako osłona prywatności.

Produkt należy użytkować wyłącznie zgodnie z jego przeznaczeniem i w nienagannym stanie technicznym.

Konserwacja

CZYSZCZENIE:

Nigdy nie używaj silnych detergentów. Tkaninę należy czyścić lekko wilgotną ściereczką i łagodnym mydłem.

Wybieraj produkty do pielęgnacji odpowiednie do użytych materiałów (np. tekstyliów, skóry syntetycznej lub skóry).

KONTROLA:

Regularnie sprawdzaj wszystkie części pod kątem zużycia lub uszkodzeń. Uszkodzone części należy natychmiast wymienić, aby zapewnić bezpieczeństwo.

PRZECHOWYWANIE:

Markizę należy przechowywać, gdy nie jest używana. Przechowuj ją w pudełku lub w bezpiecznym, suchym i chłodnym miejscu, poza zasięgiem dzieci.

WAŻNE INSTRUKCJE DOTYCZĄCE BEZPIECZEŃSTWA

Osłona zapewnia ochronę przed światłem słonecznym i prywatność, ale należy ją natychmiast zwinąć w przypadku wiatru, deszczu lub innych niekorzystnych warunków pogodowych. Nie używaj go w zimie.

Nie pozostawiaj osłony bez nadzoru i zwijaj ją, gdy nie ma Cię w domu.

Ten produkt nie jest zabawką i nie powinien być używany jako wyposażenie placu zabaw.

Należy regularnie sprawdzać wszystkie części i dokręcać poluzowane śruby.

Należy unikać kontaktu z ostrymi lub spiczastymi przedmiotami, które mogą uszkodzić tkaninę.

Przestrzeganie tych instrukcji wydłuży żywotność produktu i zapewni bezpieczną i bezproblemową eksploatację. W razie jakichkolwiek pytań lub potrzeby uzyskania pomocy prosimy o kontakt z działem obsługi klienta.

Pomimo starannej kontroli dokumentów, nie ponosimy odpowiedzialności za błędy w druku i piśmie.

SK

ÚVOD

Ďakujeme, že ste si zakúpili túto pergolovú markízu. Tento výrobok je navrhnutý tak, aby chránil váš vonkajší priestor pred slnečným žiarením a ľahkým dažďom a zároveň bol štýlovým doplnkom vašej záhrady alebo terasy. Pred začatím montáže alebo používania tohto výrobku si pozorne prečítajte tento návod.

Príručku starostlivo uschovajte! Výrobok používajte len tak, ako je popísané. Škody spôsobené nedodržaním tohto návodu, nesprávnym používaním, poškodením alebo pokusom o opravu vylučujú záruku a zodpovednosť. To platí aj pre bežné opotrebovanie.

BEZPEČNOSŤ

VŠEOBECNÉ BEZPEČNOSTNÉ POKYNY:

Markíza je určená ako ochrana pred slnečným žiarením alebo ako clona na ochranu súkromia. Pri silnom vetre, daždi alebo snežení by sa mala clona okamžite zatiahnuť. Počas zimy zástenu nepoužívajte.

Nenechávajte zástenu otvorenú bez dozoru. Zatiahnite ju, keď nie ste doma.

Tento výrobok nie je hračka. Nedovoľte deťom, aby sa hrali so zástenou alebo jej obalom (plastové vrecká predstavujú nebezpečenstvo zadusenia).

Výrobok používajte len tak, ako je popísané v tomto návode. Nepripájajte príslušenstvo, ktoré nie je súčasťou dodávky.

ŠPECIFICKÉ BEZPEČNOSTNÉ POKYNY:

Pravidelne kontrolujte všetky časti. Skrutky a upevňovacie prvky sa môžu časom uvoľniť.

Zabráňte kontaktu s ostrými alebo špicatými predmetmi, ktoré by mohli poškodiť tkaninu alebo iné časti.

POUŽÍVANIE V SÚKROMÍ:

Tento výrobok je určený len na súkromné použitie a nemá by sa používať v komerčných alebo verejných priestoroch.

SCREEN

MONTÁŽ

Pred začatím skontrolujte, či sú všetky diely prítomné a nepoškodené.

Postupujte krok za krokom podľa priložených montážnych pokynov.

Po montáži skontrolujte, či je markíza pevná a stabilná.

MONTÁŽ

Na inštaláciu si vyberte stabilný, rovný povrch.

Uistite sa, že je okolo pergoly dostatok voľného priestoru na bezpečné rozvinutie markízy.

Markízu siahnite v prípade nepriaznivých poveternostných podmienok, ako je vietor, dážď alebo sneh.

POUŽITE STRÁNKU .

Markíza je určená na ochranu pred slnečným žiarením alebo na ochranu súkromia.

Výrobok používajte len na určený účel a v technicky bezchybnom stave.

Údržba

ČISTENIE:

Nikdy nepoužívajte silné čistiace prostriedky. Tkaninu čistite mierne navlhčenou handričkou a jemným mydlom.

Zvoľte vhodné ošetrovacie prostriedky pre použité materiály (napr. textil, syntetická koža alebo koža).

KONTROLA:

Pravidelne kontrolujte všetky časti, či nie sú opotrebované alebo poškodené. Poškodené časti okamžite vymeňte, aby ste zaistili bezpečnosť.

SKLADOVANIE:

Ak markízu nepoužívate, skladujte ju. Skladujte ju v krabici alebo na bezpečnom, suchom a chladnom mieste, mimo dosahu detí.

DÔLEŽITÉ BEZPEČNOSTNÉ POKYNY

Markíza poskytuje ochranu pred slnečným žiarením a súkromie, ale pri vetre, daždi alebo iných nepriaznivých poveternostných podmienkach by sa mala okamžite zatahnuť. Nepoužívajte ju počas zimy.

Nenechávajte zástenu bez dozoru a zatahnite ju, keď nie ste doma.

Tento výrobok nie je hračka a nemal by sa používať ako zariadenie detského ihriska.

Pravidelne kontrolujte všetky časti a dotiahnite uvoľnené skrutky.

Vyhňte sa kontaktu s ostrými alebo špicatými predmetmi, ktoré by mohli poškodiť tkaninu.

Dodrievaním týchto pokynov predĺžite životnosť výrobku a zaistíte jeho bezpečnú a bezproblémovú prevádzku. Ak máte akékoľvek otázky alebo potrebujete podporu, obráťte sa na zákaznícky servis.

Napriek dôkladnej kontrole dokumentov nemôžeme niesť zodpovednosť za chyby v tlači a písaní.

HU

BEVEZETÉS

Köszönjük, hogy megvásárolta ezt a pergola napellenzőt. Ezt a terméket úgy tervezték, hogy megvédje kültéri terét a napfénytől és a könnyű esőtől, miközben stílusos kiegészítője lesz kertjének vagy teraszának. Kérjük, olvassa el figyelmesen ezt a kézikönyvet, mielőtt elkezdi összeszerelni vagy használni ezt a terméket.

A kézikönyvet gondosan őrizze meg! Csak a leírtaknak megfelelően használja a terméket. A jelen kézikönyv be nem tartása, a nem megfelelő használat, sérülés vagy javítási kísérlet által okozott kár kizárja a garanciát és a felelősséget. Ez vonatkozik a normál elhasználódásra is.

BIZTONSÁG

ÁLTALÁNOS BIZTONSÁGI IRÁNYELVEK:

A napellenzőt a napfény elleni védelemre, illetve a magánélet védelmére szánják. Erős szél, eső vagy hó esetén a vászontetőt azonnal be kell hajtani. Télen ne használja a vászontetőt.

Ne hagyja a paravánt felügyelet nélkül nyitva. Húzza be, ha nincs otthon.

Ez a termék nem játék. Ne engedje, hogy a gyermekek a paravánnal vagy annak csomagolásával játszanak (a műanyag zacskók fulladásveszélyesek).

Kizárólag a jelen kézikönyvben leírtak szerint használja a terméket. Ne csatlakoztasson a szállításban nem szereplő tartozékokat.

KÜLÖNLEGES BIZTONSÁGI IRÁNYELVEK:

Rendszeresen ellenőrizze az összes alkatrészt. A csavarok és rögzítőelemek idővel meglazulhatnak.

SCREEN

Kerülje az éles vagy hegyes tárgyakkal való érintkezést, amelyek károsíthatják a szövetet vagy más alkatrészeket.

MAGÁNHASZNÁLAT:

Ez a termék kizárólag magánhasználatra készült, és nem használható kereskedelmi vagy nyilvános helyiségekben.

ÖSSZESZERELÉS

Ellenőrizze, hogy minden alkatrész megvan-e és nem sérült-e, mielőtt elkezdené.

Kövesse lépésről lépésre a mellékelt összeszerelési utasításokat.

Összeszerelés után ellenőrizze, hogy a napellenző szilárd és stabil.

TELEPÍTÉS

Válasszon stabil, sík felületet a felszereléshez.

Győződjön meg róla, hogy a pergola körül elegendő szabad hely van a napellenző biztonságos kitékeréséhez.

Húzza be a napellenzőt kedvezőtlen időjárási körülmények, például szél, eső vagy hó esetén.

HASZNÁLJA A WEBOLDALT.

A napellenzőt napfényvédelemre vagy adatvédelmi árnyékolónak szánjuk.

Csak rendeltetésszerűen és műszakilag kifogástalan állapotban használja.

Karbantartás

TISZTÍTÁS:

Soha ne használjon erős tisztítószeret. A szövetet enyhén nedves ruhával és enyhe szappannal tisztítsa.

A felhasznált anyagoknak (pl. textil, műbőr vagy bőr) megfelelő ápolószereket válasszon.

ELLENŐRZÉS:

Rendszeresen ellenőrizze az összes alkatrészt kopás vagy sérülés szempontjából. A biztonság érdekében azonnal cserélje ki a sérült alkatrészeket.

TÁROLÁS:

Tárolja a napellenzőt, amikor nem használja. Tárolja dobozban vagy biztonságos, száraz és hűvös helyen, gyermekek elől elzárva.

FONTOS BIZTONSÁGI UTASÍTÁSOK

Az árnyékoló védelmet nyújt a napfénytől és a magánszférától, de szél, eső vagy más kedvezőtlen időjárási körülmények esetén azonnal be kell hajtani. Télen ne használja.

Ne hagyja felügyelet nélkül a paravánt, és húzza be, amikor nincs otthon.

Ez a termék nem játék, és nem használható játszótéri eszközként.

Rendszeresen ellenőrizze az összes alkatrészt, és húzza meg a meglazult csavarokat.

Kerülje az éles vagy hegyes tárgyakkal való érintkezést, amelyek károsíthatják a szövetet.

Ha betartja ezeket az utasításokat, meghosszabbítja a termék élettartamát, és biztosítja a biztonságos és problémamentes működést. Ha bármilyen kérdése van, vagy támogatásra van szüksége, kérjük, forduljon az ügyfélszolgálathoz.

A dokumentumok gondos ellenőrzése ellenére a nyomtatási és írási hibákért nem vállalunk felelősséget.

DA

INTRODUKTION

Tak, fordi du har købt denne pergolamarkise. Dette produkt er designet til at beskytte dit uderum mod sollys og let regn, samtidig med at det giver en stilfuld tilføjelse til din have eller terrasse. Læs venligst denne vejledning omhyggeligt, før du begynder at samle eller bruge produktet.

Opbevar manualen omhyggeligt! Brug kun produktet som beskrevet. Skader forårsaget af manglende overholdelse af denne vejledning, forkert brug, beskadigelse eller forsøg på reparation udelukker garanti og ansvar. Dette gælder også for normal slitage.

SIKKERHED

GENERELLE RETNINGSLINJER FOR SIKKERHED:

Markisen er beregnet som beskyttelse mod sollys eller som afskærmning af privatlivets fred. Ved kraftig vind, regn eller sne skal skærmen straks trækkes ind. Brug ikke markisen om vinteren.

Lad ikke markisen stå åben uden opsyn. Træk den ind, når du ikke er hjemme.

Dette produkt er ikke legetøj. Lad ikke børn lege med skærmen eller dens emballage (plastikposer udgør en kvælningsfare).

Brug kun produktet som beskrevet i denne manual. Monter ikke tilbehør, der ikke er inkluderet i leveringen.

SCREEN

SPECIFIKKE SIKKERHEDSRETNINGSLINJER:

Kontrollér alle dele regelmæssigt. Skruer og fastgørelseselementer kan løsne sig med tiden. Undgå kontakt med skarpe eller spidse genstande, der kan beskadige stoffet eller andre dele.

PRIVAT BRUG:

Dette produkt er kun beregnet til privat brug og må ikke bruges i kommercielle eller offentlige områder.

MONTERING

Kontrollér, at alle dele er til stede og ubeskadigede, før du går i gang. Følg monteringsvejledningen trin for trin. Efter monteringen skal du kontrollere, at markisen er fast og stabil.

OPSTILLING

Vælg en stabil, flad overflade til montering. Sørg for, at der er tilstrækkelig fri plads omkring pergolaen til at rulle markisen sikkert ud. Træk markisen ind under ugunstige vejrforhold som vind, regn eller sne.

ANVENDELSE

Markisen er beregnet til at beskytte mod sollys eller privatlivets fred. Brug kun produktet til det tilsigtede formål og i teknisk perfekt stand. Vedligeholdelse

RENGØRING:

Brug aldrig stærke rengøringsmidler. Rengør stoffet med en let fugtig klud og mild sæbe. Vælg passende plejeprodukter til de anvendte materialer (f.eks. tekstil, syntetisk læder eller læder).

INSPEKTION:

Efterse regelmæssigt alle dele for slid eller skader. Udskift straks beskadigede dele for at sikre sikkerheden.

OPBEVARING:

Opbevar forteltet, når det ikke er i brug. Opbevar den i en kasse eller på et sikkert, tørt og køligt sted uden for børns rækkevidde.

VIGTIGE INSTRUKTIONER FOR SIKKERHED

Markisen giver beskyttelse mod sollys og privatlivets fred, men skal straks trækkes ind ved vind, regn eller andre ugunstige vejrforhold. Brug den ikke om vinteren.

Efterlad ikke skærmen uden opsyn, og træk den ind, når du ikke er hjemme.

Dette produkt er ikke legetøj og må ikke bruges som legepladsudstyr.

Kontrollér alle dele regelmæssigt, og efterspænd løse skruer.

Undgå kontakt med skarpe eller spidse genstande, der kan beskadige stoffet.

Ved at følge disse instruktioner forlænger du produktets levetid og sikrer en sikker og problemfri drift. Hvis du har spørgsmål eller brug for hjælp, bedes du kontakte kundeservice.

På trods af omhyggelig kontrol af dokumenterne kan vi ikke holdes ansvarlige for tryk- og skrivefejl.

SV ÚVOD

Ďakujeme, že ste si zakúpili túto pergolovú markízu. Tento výrobok je navrhnutý tak, aby chránil váš vonkajší priestor pred slnečným žiarením a ľahkým dažďom a zároveň bol štýlovým doplnkom vašej záhrady alebo terasy. Pred začatím montáže alebo používania tohto výrobku si pozorne prečítajte tento návod.

Príručku starostlivo uschovajte! Výrobok používajte len tak, ako je popísané. Škody spôsobené nedodržaním tohto návodu, nesprávnym používaním, poškodením alebo pokusom o opravu vylučujú záruku a zodpovednosť. To platí aj pre bežné opotrebovanie.

BEZPEČNOSŤ

Všeobecné bezpečnostné pokyny:

Markíza je určená ako ochrana pred slnečným žiarením alebo ako clona na ochranu súkromia. Pri silnom vetre, daždi alebo snežení by sa mala clona okamžite zatahnuť. Počas zimy zástenu nepoužívajte.

Nenechávajte zástenu otvorenú bez dozoru. Zatahnite ju, keď nie ste doma.

SCREEN

Tento výrobok nie je hračka. Nedovoľte deťom, aby sa hrali so zástenou alebo jej obalom (plastové vrecká predstavujú nebezpečenstvo zadusenía).

Výrobok používajte len tak, ako je popísané v tomto návode. Nepripájajte príslušenstvo, ktoré nie je súčasťou dodávky.

ŠPECIFICKÉ BEZPEČNOSTNÉ POKYNY:

Pravidelne kontrolujte všetky časti. Skrutky a upevňovacie prvky sa môžu časom uvoľniť.

Zabráňte kontaktu s ostrými alebo špicatými predmetmi, ktoré by mohli poškodiť tkaninu alebo iné časti.

POUŽÍVANIE V SÚKROMÍ:

Tento výrobok je určený len na súkromné použitie a nemal by sa používať v komerčných alebo verejných priestoroch.

MONTÁŽ

Pred začatím skontrolujte, či sú všetky diely prítomné a nepoškodené.

Postupujte krok za krokom podľa priložených montážnych pokynov.

Po montáži skontrolujte, či je markíza pevná a stabilná.

MONTÁŽ

Na inštaláciu si vyberte stabilný, rovný povrch.

Uistite sa, že je okolo pergoly dostatok voľného priestoru na bezpečné rozvinutie markízy.

Markízu siahnite v prípade nepriaznivých poveternostných podmienok, ako je vietor, dážď alebo sneh.

POUŽITE STRÁNKU .

Markíza je určená na ochranu pred slnečným žiarením alebo na ochranu súkromia.

Výrobok používajte len na určený účel a v technicky bezchybnom stave.

Údržba

ČISTENIE:

Nikdy nepoužívajte silné čistiace prostriedky. Tkaninu čistite mierne navlhčenou handričkou a jemným mydlom.

Zvoľte vhodné ošetrovacie prostriedky pre použité materiály (napr. textil, syntetická koža alebo koža).

KONTROLA:

Pravidelne kontrolujte všetky časti, či nie sú opotrebované alebo poškodené. Poškodené časti okamžite vymeňte, aby ste zaistili bezpečnosť.

SKLADOVANIE:

Ak markízu nepoužívate, skladujte ju. Skladujte ju v krabici alebo na bezpečnom, suchom a chladnom mieste, mimo dosahu detí.

DÔLEŽITÉ BEZPEČNOSTNÉ POKYNY

Markíza poskytuje ochranu pred slnečným žiarením a súkromie, ale pri vetre, daždi alebo iných nepriaznivých poveternostných podmienkach by sa mala okamžite zatahnuť. Nepoužívajte ju počas zimy.

Nenechávajte zástenu bez dozoru a zatahnite ju, keď nie ste doma.

Tento výrobok nie je hračka a nemal by sa používať ako zariadenie detského ihriska.

Pravidelne kontrolujte všetky časti a dotiahnite uvoľnené skrutky.

Vyhňte sa kontaktu s ostrými alebo špicatými predmetmi, ktoré by mohli poškodiť tkaninu.

Dodrievaním týchto pokynov predĺžite životnosť výrobku a zaistíte jeho bezpečnú a bezproblémovú prevádzku. Ak máte akékoľvek otázky alebo potrebujete podporu, obráťte sa na zákaznícky servis.

Trots noggrann kontroll av dokumenten kan vi inte hållas ansvariga för tryck- och skrivfel.

NO

INNLEDNING

Takk for at du har kjøpt denne pergolamarkisen. Dette produktet er utviklet for å beskytte uterommet ditt mot sollys og lett regn, samtidig som det er et stilig tillegg til hagen eller uteplassen din. Les denne bruksanvisningen nøye før du begynner å montere eller bruke dette produktet.

Ta godt vare på bruksanvisningen! Bruk kun produktet slik det er beskrevet. Skader som skyldes manglende overholdelse av denne bruksanvisningen, feilaktig bruk, skade eller forsøk på reparasjon utelukker garanti og ansvar. Dette gjelder også normal slitasje.

Sikkerhet

SCREEN

GENERELLE RETNINGSLINJER FOR SIKKERHET:

Markisen er ment som beskyttelse mot sollys eller som innsynsskjerming. Ved sterk vind, regn eller snø bør markisen trekkes inn umiddelbart. Ikke bruk markisen om vinteren.

Ikke la markisen stå åpen uten tilsyn. Trekk den inn når du ikke er hjemme.

Dette produktet er ikke et leketøy. Ikke la barn leke med skjermen eller emballasjen (plastposer utgjør en kvelningsfare).

Bruk kun produktet slik det er beskrevet i denne bruksanvisningen. Ikke monter tilbehør som ikke følger med i leveransen.

SPESIFIKKE SIKKERHETSRETNINGSLINJER:

Kontroller alle deler regelmessig. Skruer og festeanordninger kan løsne over tid.

Unngå kontakt med skarpe eller spisse gjenstander som kan skade stoffet eller andre deler.

PRIVAT BRUK:

Dette produktet er kun beregnet for privat bruk og skal ikke brukes i kommersielle eller offentlige områder.

MONTERING

Kontroller at alle delene er til stede og uskadde før du begynner.

Følg monteringsanvisningene som følger med trinn for trinn.

Etter montering må du kontrollere at markisen er fast og stabil.

MONTERING

Velg et stabilt, flatt underlag for montering.

Sørg for at det er nok ledig plass rundt pergolaen til å rulle ut markisen på en sikker måte.

Kjør inn markisen ved ugunstige værforhold som vind, regn eller snø.

BRUK

Markisen er ment som solavskjerming eller innsynsskjerming.

Bruk produktet kun til det tiltenkte formålet og i teknisk perfekt stand.

Vedlikehold

RENGJØRING:

Bruk aldri sterke rengjøringsmidler. Rengjør stoffet med en lett fuktig klut og mild såpe.

Velg passende pleieprodukter for de materialene som brukes (f.eks. tekstil, syntetisk skinn eller lær).

INSPEKSJON:

Inspiser alle deler regelmessig for å se etter slitasje eller skader. Skift ut skadde deler umiddelbart for å ivareta sikkerheten.

OPPBEVARING:

Oppbevar forteltet når det ikke er i bruk. Oppbevar det i en eske eller på et trygt, tørt og kjølig sted, utilgjengelig for barn.

VIKTIGE INSTRUKSJONER FOR SIKKERHET

Markisen gir beskyttelse mot sollys og innsyn, men bør trekkes inn umiddelbart ved vind, regn eller andre ugunstige værforhold. Ikke bruk den om vinteren.

Ikke la skjermen stå uten tilsyn, og trekk den inn når du ikke er hjemme.

Dette produktet er ikke et leketøy og skal ikke brukes som lekeplassutstyr.

Kontroller alle deler regelmessig og stram løse skruer.

Unngå kontakt med skarpe eller spisse gjenstander som kan skade stoffet.

Ved å følge disse instruksjonene forlenger du levetiden til produktet og sørger for sikker og problemfri drift. Hvis du har spørsmål eller trenger hjelp, kan du kontakte kundeservice.

Til tross for nøye kontroll av dokumentene kan vi ikke holdes ansvarlig for trykk- og skrivefeil.

EL

ΕΙΣΑΓΩΓΗ

Σας ευχαριστούμε για την αγορά αυτής της τέντας πέργκολας. Αυτό το προϊόν έχει σχεδιαστεί για να προστατεύει τον υπαίθριο χώρο σας από την ηλιακή ακτινοβολία και την ελαφριά βροχή, ενώ παράλληλα αποτελεί μια κομψή προσθήκη στον κήπο ή την αυλή σας. Παρακαλούμε διαβάστε προσεκτικά αυτό το εγχειρίδιο πριν αρχίσετε να συναρμολογείτε ή να χρησιμοποιείτε αυτό το προϊόν.

Φυλάξτε το εγχειρίδιο προσεκτικά! Χρησιμοποιείτε το προϊόν μόνο όπως περιγράφεται. Ζημιά που προκαλείται από μη συμμόρφωση με το παρόν εγχειρίδιο, ακατάλληλη χρήση, βλάβη ή απόπειρα επισκευής αποκλείει την εγγύηση και την ευθύνη. Αυτό ισχύει και για τη φυσιολογική φθορά.

SCREEN

ΑΣΦΑΛΕΙΑ

ΓΕΝΙΚΕΣ ΟΔΗΓΙΕΣ ΑΣΦΑΛΕΙΑΣ:

Η τέντα προορίζεται για προστασία από την ηλιακή ακτινοβολία ή ως παραβάν για την προστασία της ιδιωτικής ζωής. Σε δυνατό άνεμο, βροχή ή χιόνι, η σήτα πρέπει να αναδιπλώνεται αμέσως. Μην χρησιμοποιείτε την οθόνη κατά τη διάρκεια του χειμώνα.

Μην αφήνετε την οθόνη ανοιχτή χωρίς επίβλεψη. Να την αποσύρετε όταν δεν βρίσκεστε στο σπίτι.

Αυτό το προϊόν δεν είναι παιχνίδι. Μην επιτρέπετε στα παιδιά να παίζουν με την οθόνη ή τη συσκευασία της (οι πλαστικές σακούλες ενέχουν κίνδυνο πνιγμού).

Χρησιμοποιείτε το προϊόν μόνο όπως περιγράφεται στο παρόν εγχειρίδιο. Μην συνδέετε αξεσουάρ που δεν περιλαμβάνονται στην παράδοση.

ΕΙΔΙΚΕΣ ΟΔΗΓΙΕΣ ΑΣΦΑΛΕΙΑΣ:

Ελέγχετε τακτικά όλα τα εξαρτήματα. Οι βίδες και οι σύνδεσμοι μπορεί να χαλαρώσουν με την πάροδο του χρόνου.

Αποφύγετε την επαφή με αιχμηρά ή μυτερά αντικείμενα που μπορεί να προκαλέσουν ζημιά στο ύφασμα ή σε άλλα μέρη.

ΙΔΙΩΤΙΚΗ ΧΡΗΣΗ:

Αυτό το προϊόν έχει σχεδιαστεί μόνο για ιδιωτική χρήση και δεν πρέπει να χρησιμοποιείται σε εμπορικούς ή δημόσιους χώρους.

ΣΥΝΑΡΜΟΛΟΓΗΣΗ

Ελέγξτε ότι όλα τα εξαρτήματα είναι παρόντα και άθικτα πριν ξεκινήσετε.

Ακολουθήστε βήμα προς βήμα τις οδηγίες συναρμολόγησης που παρέχονται.

Μετά τη συναρμολόγηση, ελέγξτε ότι η τέντα είναι σταθερή και σταθερή.

ΕΓΚΑΤΑΣΤΑΣΗ

Επιλέξτε μια σταθερή, επίπεδη επιφάνεια για την εγκατάσταση.

Βεβαιωθείτε ότι υπάρχει αρκετός ελεύθερος χώρος γύρω από την πέργκολα για να ξεδιπλώσετε την τέντα με ασφάλεια.

Αποσύρετε την τέντα σε δυσμενείς καιρικές συνθήκες, όπως άνεμος, βροχή ή χιόνι.

ΧΡΗΣΗ

Η τέντα προορίζεται για την προστασία από το ηλιακό φως ή την προστασία της ιδιωτικής ζωής.

Χρησιμοποιήστε το προϊόν μόνο για τον προβλεπόμενο σκοπό του και σε τεχνικά άριστη κατάσταση.

Συντήρηση

ΚΑΘΑΡΙΣΜΟΣ:

Μην χρησιμοποιείτε ποτέ ισχυρά απορρυπαντικά. Καθαρίζετε το ύφασμα με ένα ελαφρώς υγρό πανί και ήπιο σαπούνι.

Επιλέξτε τα κατάλληλα προϊόντα περιποίησης για τα υλικά που χρησιμοποιούνται (π.χ. ύφασμα, συνθετικό δέρμα ή δέρμα).

ΕΠΙΘΕΩΡΗΣΗ:

Επιθεωρείτε τακτικά όλα τα μέρη για φθορά ή ζημιά. Αντικαταστήστε αμέσως τα κατεστραμμένα μέρη για να διασφαλίσετε την ασφάλεια.

ΑΠΟΘΗΚΕΥΣΗ:

Αποθηκεύετε την τέντα όταν δεν τη χρησιμοποιείτε. Αποθηκεύστε την σε κουτί ή σε ασφαλές, ξηρό και δροσερό μέρος, μακριά από παιδιά.

ΣΗΜΑΝΤΙΚΕΣ ΟΔΗΓΙΕΣ ΓΙΑ ΤΗΝ ΑΣΦΑΛΕΙΑ

Η τέντα παρέχει προστασία από την ηλιακή ακτινοβολία και ιδιωτικότητα, αλλά θα πρέπει να αναδιπλώνεται αμέσως σε περίπτωση ανέμου, βροχής ή άλλων δυσμενών καιρικών συνθηκών. Μην τη χρησιμοποιείτε κατά τη διάρκεια του χειμώνα.

Μην αφήνετε την οθόνη χωρίς επίβλεψη και τραβήξτε την όταν δεν βρίσκεστε στο σπίτι.

Αυτό το προϊόν δεν είναι παιχνίδι και δεν πρέπει να χρησιμοποιείται ως εξοπλισμός παιδικής χαράς.

Ελέγχετε τακτικά όλα τα εξαρτήματα και σφίξτε τις χαλαρές βίδες.

Αποφύγετε την επαφή με αιχμηρά ή μυτερά αντικείμενα που μπορεί να προκαλέσουν ζημιά στο ύφασμα.

Ακολουθώντας αυτές τις οδηγίες, θα παρατείνετε τη διάρκεια ζωής του προϊόντος σας και θα εξασφαλίσετε ασφαλή και

απρόβλημα λειτουργία. Εάν έχετε οποιοσδήποτε ερωτήσις ή χρειάζεστε υποστήριξη, επικοινωνήστε με την υπηρεσία εξυπηρέτησης πελατών.

Παρά τον προσεκτικό έλεγχο των εγγράφων, δεν μπορούμε να θεωρηθούμε υπεύθυνοι για λάθη εκτύπωσης και γραφής.

SCREEN

AXI

AXI is one of our brands with awesome products of great quality, that offers hours of active fun!

Pragma

Kruisboog 40
3905 TG Veenendaal
Netherlands
T: +31 (0)318 - 57 88 00
info@pragma-trading.com
www.pragma-trading.com



241210BVG