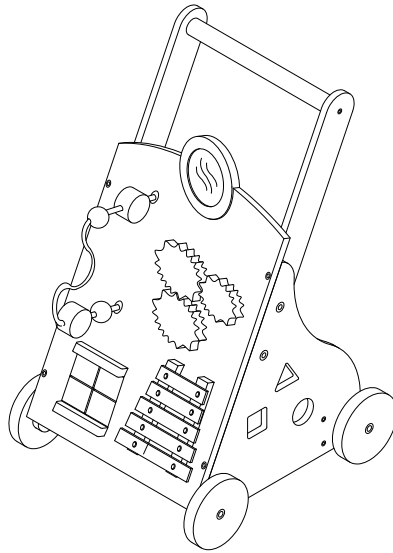


**TJ712  
Baby Walker**



Ningbo Tookytoy Co.,Ltd.

Tel:+86 574 5583 7721  
E-mail: [web@tookytoy.com](mailto:web@tookytoy.com)

Building C4, No.11, 1000 Lane, Yunshan Road,  
National High-Tech Zone, Ningbo 315040, Zhejiang, China  
[www.tookytoy.com](http://www.tookytoy.com)

 **WARNING:**  
**Assembly by an adult**

**NOTE :** Please read instructions before assembly

If incorrect assembly, could reasonably result in the creation of a hazard

**WARNING!** Not suitable for children under 18 months. This toy meets the European and American safety standards EN 71 and ASTM F963. Remove the packaging material before you give the toy to your child. Please keep all the relevant information for future reference. Decorations and colors may vary! Adult assembly required.

**ACHTUNG!** Nicht geeignet für Kinder unter 18 Monate. Dieses Spielzeug entspricht den europäischen und amerikanischen Sicherheitsvorschriften EN 71 und ASTM F963. Entfernen Sie die Verpackung bevor Sie das Spielzeug Ihrem Kind geben. Bitte bewahren Sie diese Informationen sorgfältig auf. Dekor- und Farbabweichungen sind möglich! Aufbau durch einen Erwachsenen.

**ATTENTION!** Ne convient pas à des enfants de moins de 18 mois. Ce jouet répond aux consignes de sécurité européennes et américaines EN 71 et ASTM F963. Retirez l'emballage avant de donner le jouet à votre enfant. Conservez ces informations pour référence, svp. Des divergences de décoration et de couleur sont possibles. Montage réalisé par un adulte.

**ADVERTENCIA!** No apto para menores de 18 meses. Este juguete cumple con las regulaciones europeas y norteamericanas sobre seguridad EN71 y ASTM F963. Antes de dar el juguete al niño, retire el embalaje. Guarde esta información cuidadosamente. Puede haber cambios en decoraciones y colores. Montaje realizado por un adulto.

**ATTENZIONE!** Non adatto a bambini al di sotto dei 18 mesi. Questo giocattolo è conforme alle norme di sicurezza europee e americane EN 71 e ASTM F963. Prima di consegnare il gioco al Suo bambino, lo tolga dalla confezione. Vi preghiamo di conservare queste informazioni per riferimento. Sono possibili differenze di decorazioni e colori. Montaggio realizzato da un adulto.

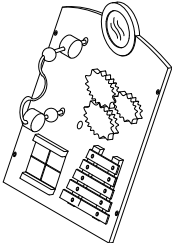
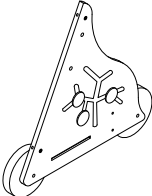
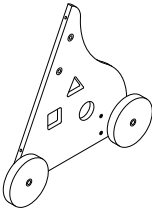
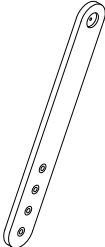
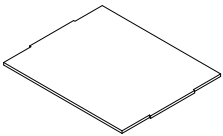
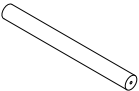
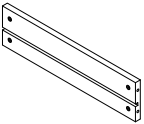


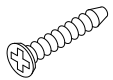
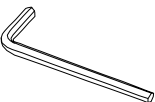
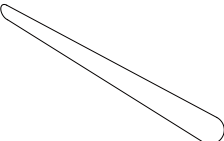
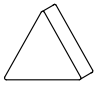
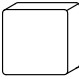
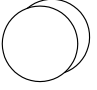
**WAARSCHUWING!** Niet geschikt voor kinderen jonger dan 18 maanden. Dit speelgoed voldoet aan de Europese en Amerikaanse veiligheidsstandaarden EN 71 en ASTM F963. Verwijder het verpakkingmateriaal voordat u het speelgoed aan uw kind geeft. Bewaar alle relevante informatie voor toekomstig gebruik. Decoratie en kleuren kunnen variëren! Moet door volwassenen in elkaar worden gezet.

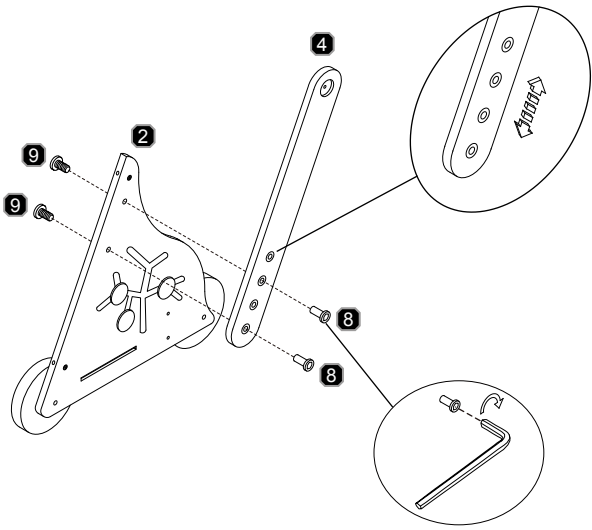
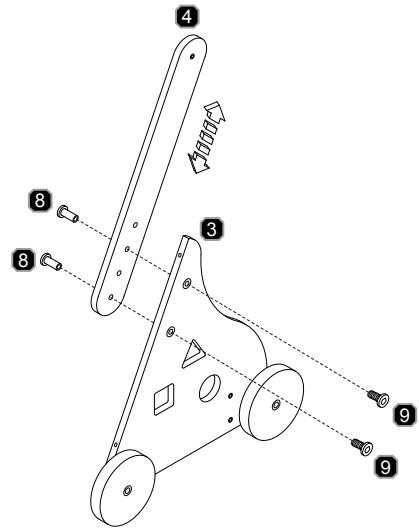
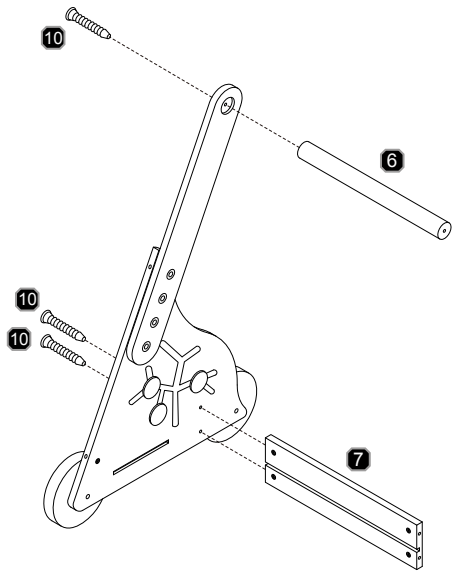
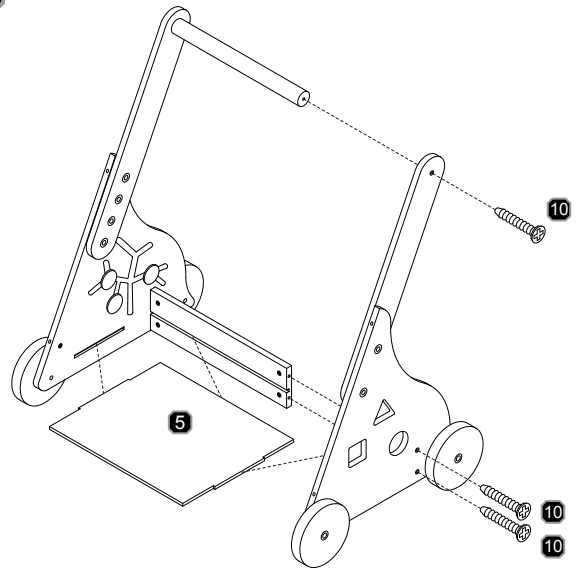
**AVISO!** Não adequado a crianças com menos de 18 meses. Este brinquedo cumpre as disposições de segurança europeas e americanas EN71 e ASTM F963. Retire a embalagem antes de dar o brinquedo à criança. Por favor guarde estas informações cuidadosamente. É possível que haja diferenças nas cores e na decoração. Montagem realizada por um adulto.

**ΠΡΟΣΟΧΗ!** Δεν είναι κατάλληλο για παιδιά κάτω των 18 μηνών. Αυτό το παιχνίδι είναι σύμφωνο με τις Ευρωπαϊκές και Αμερικανικές προδιαγραφές ασφαλείας EN 71 και ASTM F963. Αφαιρέστε τη συσκευασία προτού δώσετε το παιχνίδι στο παιδί σας. Κρατήστε όλες τις σχετικές πληροφορίες για μελλοντική αναφορά. Τα σχέδια και τα χρώματα ενδέχεται να διαφέρουν! Απαιτείται συναρμολόγηση από ενήλικα.

**警告!** 窒息の危険-小さな部品の取付・窒息の危険がありますので、3歳未満のお子様には絶対に与えないでください。食べ物の箸として使用しないでください。組み立ては大人の方が行ってください。



 <b>1</b> X 1pc	 <b>2</b> X 1pc	 <b>3</b> X 1pc	 <b>4</b> X 2pcs	 <b>5</b> X 1pc
 <b>6</b> X 1pc	 <b>7</b> X 1pc	 <b>8</b> X 4pcs	 <b>9</b> X 4pcs	 <b>10</b> X 10pcs φ 3.5X30
 <b>11</b> X 2pcs	 1pc	 1pc	 1pc	 1pc

**A****B****C****D****E**