

8562 Grand Walk-In Kitchen™



www.step2.com

For assistance or replacement parts please contact :

The Step2 Company, LLC.
10010 Aurora-Hudson Rd.
Streetsboro, OH 44241 USA
1-800-347-8372 USA & Canada Only
(330)656-0440
www.step2.com

Step2 UK LTD
Great Bank Road
Wingates Industrial Estate
BOLTON
BL5 3XU

UK freephone: 0800 393159
Step2 UK website: www.step2uk.com

ENGLISH

Intended for use by children from ages 2 years and up.

OBSERVE THE FOLLOWING STATEMENTS AND WARNINGS TO REDUCE THE LIKELIHOOD OF SERIOUS OR FATAL INJURY.

SAVE THIS SHEET FOR FUTURE REFERENCE.

⚠ WARNING: CHOKING HAZARD - Small parts. Sharp points. Adult assembly required.

- Adult supervision required.
- Instruct children not to use product until properly assembled.
- To minimize risks posed by drill shavings, screws are designed to pierce the plastic and form their own threads. Use caution; do **not** over-tighten screws or they will not hold parts together appropriately.

Inspect this product before each use. Tightly secure connections and replace damaged or worn components. Contact the Step2 Company for replacement parts.

Cleaning Instructions:

- **Electronic Components:** Do not submerge in water or spray liquid directly on unit. Use mild detergent solution. Wipe with damp cloth.
- **General Cleaning:** Use mild soapy water.
- Parents should thoroughly wash accessories before use.

Decal Application:

Clean and dry area thoroughly. Center decal in area. Apply pressure from center to outer edge.

Disposal Instructions:

Please recycle when possible. Disposal must be in compliance with government regulations.

IMPORTANT:

Do not mix old and new batteries.
Do not mix alkaline, standard (carbon-zinc), or rechargeable (nickel-cadmium) batteries.
Do not recharge non-rechargeable batteries.
Rechargeable batteries are to be removed from the toy before recharging. Rechargeable batteries are to be charged only under adult supervision.
Batteries must be inserted with the correct polarity.
Exhausted batteries are to be removed from the toy.
The supply terminals are not to be short circuited.

THIS DEVICE COMPLIES WITH PART 15 OF THE FCC RULES. OPERATION IS SUBJECT TO THE FOLLOWING TWO CONDITIONS: (1) THIS DEVICE MAY NOT CAUSE HARMFUL INTERFERENCE, AND (2) THIS DEVICE MUST ACCEPT ANY INTERFERENCE RECEIVED, INCLUDING INTERFERENCE THAT MAY CAUSE UNDESIRE OPERATION

THIS CLASS B DIGITAL APPARATUS COMPLIES WITH CANADIAN ICES-003.

WARNING: CHANGES OR MODIFICATIONS TO THIS UNIT NOT EXPRESSLY APPROVED BY THE PARTY RESPONSIBLE FOR COMPLIANCE COULD VOID THE USER'S AUTHORITY TO OPERATE THE EQUIPMENT.
NOTE: THIS EQUIPMENT HAS BEEN TESTED AND FOUND TO COMPLY WITH THE LIMITS FOR A CLASS B DIGITAL DEVICE, PURSUANT TO PART 15 OF THE FCC RULES. THESE LIMITS ARE DESIGNED TO PROVIDE REASONABLE PROTECTION AGAINST HARMFUL INTERFERENCE IN A RESIDENTIAL INSTALLATION. THIS EQUIPMENT GENERATES, USES, AND CAN RADIATE RADIO FREQUENCY ENERGY AND, IF NOT INSTALLED AND USED IN ACCORDANCE WITH THE INSTRUCTIONS, MAY CAUSE HARMFUL INTERFERENCE TO RADIO COMMUNICATIONS. HOWEVER, THERE IS NO GUARANTEE THAT INTERFERENCE WILL NOT OCCUR IN A PARTICULAR INSTALLATION. IF THIS EQUIPMENT DOES CAUSE HARMFUL INTERFERENCE TO RADIO OR TELEVISION RECEPTION, WHICH CAN BE DETERMINED BY TURNING THE EQUIPMENT OFF AND ON, THE USER IS ENCOURAGED TO TRY TO CORRECT THE INTERFERENCE BY ONE OR MORE OF THE FOLLOWING MEASURES:
- REORIENT OR RELOCATE THE RECEIVING ANTENNA.
- INCREASE THE SEPARATION BETWEEN THE EQUIPMENT AND RECEIVER.
- CONNECT THE EQUIPMENT INTO AN OUTLET ON A CIRCUIT DIFFERENT FROM THAT TO WHICH THE RECEIVER IS CONNECTED.
- CONSULT THE DEALER OR AN EXPERIENCED RADIO/ TV TECHNICIAN FOR HELP.

Thank you for purchasing the Step2® Grand Walk-In Kitchen™. We'd appreciate a few minutes of your time to complete a brief survey so we can continue providing you with great products.

To participate, please visit our website at:

www.step2.com/survey/?partnumber=856200

Thank you for your time,
From your friends at Step2.

FRANÇAIS

Conçu pour une utilisation par des enfants de 2 ans et plus.

RESPECTEZ LES ÉNONCÉS ET AVERTISSEMENTS SUIVANTS POUR RÉDUIRE LA PROBABILITÉ DE BLESSURE GRAVE, VOIRE MORTELLE. CONSERVEZ CETTE FEUILLE POUR RÉFÉRENCE ULTÉRIEURE.

⚠ MISE EN GARDE: DANGER D'ÉTOUFFEMENT - Petite pièces. Points de Sharp. Assemblage par un adulte requis.

- Surveillance par un adulte requise.
- Interdisez aux enfants d'utiliser l'équipement jusqu'à ce qu'il soit assemblé correctement.
- Pour minimiser les risques posés par les copeaux de forage, les vis sont conçues pour percer le plastique et former leur propre filetage. Veillez à ne pas trop serrer les vis pour qu'elles tiennent les pièces ensemble de façon appropriée.

Inspectez ce produit avant chaque utilisation. Serrez bien les connexions et remplacez les composants usés ou endommagés. Contactez la société Step2 pour des pièces de rechange.

Instructions de nettoyage :

- **Composants électroniques :** Ne plongez pas l'unité dans l'eau et ne la vaporisez jamais directement de liquide. Essayez avec un chiffon mouillé d'une solution de détergent doux.
- **Nettoyage général :** Utilisez de l'eau savonneuse douce.
- Les parents doivent laver complètement les accessoires avant l'utilisation.

Application des décalcomanies :

Nettoyez et séchez soigneusement la zone. Centrez la décalcomanie dans la zone. Appliquez une pression du centre vers le bord extérieur.

Instructions de mise au rebut:

Veillez recycler dans la mesure du possible. L'élimination doit être conforme à toutes les lois nationales.

IMPORTANT :

N'utilisez pas à la fois des piles usagées et des piles neuves.
N'utilisez pas à la fois des piles alcalines et des piles standard (carbone-zinc) ou des piles rechargeables (nickel-cadmium).
Ne rechargez pas des piles non rechargeables.
Les piles rechargeables doivent être retirées du jouet avant d'être rechargées. Les piles rechargeables ne doivent être rechargées qu'en présence d'un adulte.
Les piles doivent être mises en place en respectant la polarité indiquée.
Enlevez les piles usées du jouet.
Les bornes d'alimentation ne doivent pas être court-circuitées.

CET APPAREIL NUMÉRIQUE DE LA CLASSE B EST CONFORME À LA NORME NMB-003 DU CANADA.

ESPAÑOL

Se recomienda el uso de este producto para niños mayores de 2 años.

RESPECTE LAS SIGUIENTES RECOMENDACIONES Y ADVERTENCIAS PARA DISMINUIR LA PROBABILIDAD DE SUFRIR LESIONES GRAVES O MORTALES. CONSERVE ESTA HOJA PARA SU CONSULTA EN EL FUTURO.

⚠ ADVERTENCIA: RIESGO DE ASFIXIA: Contiene piezas pequeñas. Sharp puntos. Requiere montaje por parte de un adulto.

- Se requiere la supervisión de un adulto.
- Impida que los niños utilicen este producto hasta que se haya finalizado su montaje.
- Para minimizar los riesgos asociados a las virutas de taladro, los tornillos están diseñados para perforar el plástico y formar su propia rosca. Procure no apretar demasiado los tornillos, ya que podrían no asegurar las piezas correctamente.

Examine el producto antes de cada utilización. Fije las conexiones y sustituya los componentes que presenten daños o desgaste. Póngase en contacto con la empresa Step2 para obtener piezas de repuesto.

Instrucciones para la limpieza:

- **Componentes electrónicos:** No sumerja el producto en agua ni lo rocíe con líquido directamente. Humedezca un paño con una solución de detergente suave para limpiarlo

- **Limpieza general:** Utilice una solución de agua y jabón suave.
- Se recomienda a los padres que limpien los accesorios en profundidad antes de su uso.

Colocación de los adhesivos:

Limpie y seque la superficie en profundidad. Sitúe la lámina en la posición correcta. Presione desde el centro hacia los bordes.

Instrucciones para la eliminación:

Recicle los componentes si tiene la posibilidad. La eliminación de este producto se debe realizar de conformidad con la Normativa Gubernamental.

IMPORTANTE:

No utilice pilas viejas y pilas nuevas al mismo tiempo.

No mezcle pilas alcalinas, pilas comunes (de carbono-cinc) y pilas recargables entre sí (nickel-cadmium).

No recargue pilas que no sean recargables.

Retire las pilas recargables del juguete antes de recargarlas. Recargue las pilas siempre bajo la supervisión de un adulto.

Instale las pilas con la polaridad correcta.

Extraiga del juguete las pilas que estén descargadas.

Compruebe que no se hayan producido cortocircuitos en las terminales de suministro.

ITALIANO

Prodotto inteso per l'uso da parte di bambini dai 2 anni in su.

OSSERVARE LE SEGUENTI DICHIARAZIONI E AVVERTENZE PER RIDURRE IL RISCHIO DI INFORTUNI GRAVI O FATALI.

CONSERVARE QUESTO FOGLIO PER FUTURO RIFERIMENTO.

⚠ AVVERTENZE: RISCHIO DI SOFFOCAMENTO - Parti di dimensioni ridotte. Sharp punti. È necessario il montaggio da parte di adulti.

- È necessaria la supervisione da parte di un adulto.
- Insegnare ai bambini di non utilizzare il prodotto prima del montaggio.
- Per ridurre al minimo i rischi causati da trucioli di trapanatura, le viti sono progettate per forare la plastica e formare filetti. Fare attenzione a non stringere eccessivamente le viti, in modo da impedire che i componenti siano collegati in modo non appropriato.

Ispezionare questo prodotto prima di ciascun utilizzo. Chiudere fermamente le connessioni e sostituire i componenti danneggiati o usurati. Contattare Step2 Company per ottenere ricambi.

Istruzioni per la pulizia:

• **Componenti elettronici:** Non immergere in acqua o liquido né spruzzare liquidi direttamente sull'unità.

Pulire con un panno umido utilizzando una soluzione detergente delicata.

• **Pulizia generale:** Utilizzare acqua con sapone delicato

• I genitori devono lavare accuratamente gli accessori prima dell'uso.

Applicazione delle decalcomanie:

Pulire e asciugare l'area accuratamente. Posizionare la decalcomania al centro dell'area. Premere la decalcomania dal centro verso l'esterno.

Istruzioni per lo smaltimento:

Riciclare quando possibile. Lo smaltimento deve essere effettuato in conformità con tutti i regolamenti previsti dal governo.

IMPORTANTE:

Non mescolare batterie scariche e nuove.

Non mescolare batterie alcaline, standard (zinco-carbonio) o ricaricabili (nichel-cadmio).

Non tentare di ricaricare batterie non ricaricabili.

Rimuovere dal giocattolo le batterie ricaricabili prima di ricaricarle. Le batterie devono essere ricaricate sotto la supervisione di un adulto.

Inserire le batterie con la polarità corretta

Rimuovere dal giocattolo le batterie scariche.

Non collegare in corto circuito i capicorda.

NEDERLANDS

Bestemd voor gebruik door kinderen van 2 jaar en ouder.

NEEM DE VOLGENDE VERKLARINGEN EN WAARSCHUWINGEN IN ACHT OM WAARSCHIJNLIJK ERNSTIG OF

FATAAL LETSEL TE VERMINDEREN.

BEWAAR DIT BLAD VOOR TOEKOMSTIGE REFERENTIE.

⚠ WAARSCHUWING: VERSTIKKINGSGEVAAR - Kleine onderdelen. Scherpe punten. Montage door volwassene vereist.

- Toezicht van een volwassene vereist.
- Adviseer kinderen het product pas te gebruiken als dit goed in elkaar gezet is.
- Om risico's van boorsnippers te minimaliseren, zijn schroeven zodanig ontworpen dat ze door het plastic gaan en hun eigen schroefdraden maken. Wees voorzichtig dat de schroeven niet te vast worden aangedraaid, anders houden ze de onderdelen niet goed aan elkaar.

Dit product vóór elk gebruik inspecteren. Draai verbindingen goed vast en vervang beschadigde of versleten componenten. Neem contact met de Step2 Company voor vervangingsonderdelen.

Reinigingsinstructies:

• **Elektronische onderdelen:** Niet in water onderdompelen of rechtstreek vloeistof op de eenheid sproeien. Met behulp van een mild wasmiddel en een vochtige doek afvegen.

• **Algemene reiniging:** Een mild sopje gebruiken.

• Ouders dienen de accessoires vóór gebruik grondig te wassen.

Plakplaatje aanbrengen:

Reinig en droog het gebied grondig. Centreer het plakplaatje in het gebied. Pas druk toe vanuit het midden naar de buitenrand.

Afvoerinstructies:

Wanneer mogelijk recyclen. Afvoeren moet gebeuren in overeenstemming met alle overheidsvoorschriften.

BELANGRIJK:

Geen oude en nieuwe batterijen door elkaar gebruiken.

Geen alkali-, standaard (koostofzink) of oplaadbare (nikkel-cadmium) batterijen door elkaar gebruiken.

Niet oplaadbare batterijen niet opnieuw opladen.

Oplaadbare batterijen dienen te worden verwijderd uit het speelgoed voordat ze opgeladen worden. Oplaadbare batterijen mogen alleen worden opgeladen onder toezicht van een volwassene.

Batterijen moeten met de juiste polariteit worden aangebracht.

Legge batterijen dienen te worden verwijderd uit het speelgoed.

De voedingspolen mogen niet worden kortgesloten.

PORTUGÊS

Destina-se a ser utilizado por crianças com 2 ou mais anos de idade

RESPEITE AS SEQUINTES ADVERTÊNCIAS E AVISOS PARA REDUZIR A PROBABILIDADE DE UMA LESÃO GRAVE OU FATAL.

GUARDA ESTA FOLHA PARA REFERÊNCIA FUTURA.

⚠ AVISO: PERIGO DE SUFOCAMENTO – Peças pequenas. Sharp pontos. Necessária a montagem por adultos.

- Necessária a supervisão de um adulto.
- Avise as crianças a não utilizarem o produto até que esteja devidamente montado.
- Para minimizar os riscos que representam as aparas dos furos, os parafusos são concebidos para perfurar o plástico e formar as suas próprias roscas. Tenha cuidado para não apertar demasiado os parafusos ou estes não irão prender adequadamente as peças.

Inspeccione este produto antes de cada utilização. Aperte bem as ligações e substitua os componentes danificados ou desgastados. Contacte a Step2 Company para obter peças de substituição.

Instruções de Limpeza:

• **Componentes Electrónicos:** Não mergulhe em água ou deite líquido directamente sobre a unidade. Use um pano humedecido com solução de limpeza de detergente suave.

• **Limpeza Geral:** Utilize água ensaboada morna.

• Os pais devem lavar cuidadosamente os acessórios antes da utilização.

Aplicação da decalcomania:

Limpar e secar a área cuidadosamente. Centrar a decalcomania na área. Pressionar a partir do centro para a zona exterior.

Instruções de Eliminação:

Recicle sempre que possível. A eliminação deve estar em conformidade com todas as regulações oficiais.

IMPORTANTE:

Não misture pilhas novas com usadas.

Não misture pilhas alcalinas, normais (carbono-zinco), ou recarregáveis (níquel-cádmio).

Não recarregue pilhas não recarregáveis.

As pilhas recarregáveis devem ser removidas do brincado antes de recarregar. As pilhas recarregáveis só devem ser carregadas sob a supervisão de um adulto.

As pilhas devem ser inseridas com a polaridade correcta.

As pilhas esgotadas devem ser retiradas do brinquedo.

Os terminais de alimentação não devem ser sujeitos a curto-circuito.

POLSKI

Produkt przeznaczony dla dzieci w wieku powyżej 2 lat.

PRZESTRZEGANIE PONIŻSZYCH ZALECEŃ I OSTRZEŻEŃ ZMNIEJSZY PRAWDOPODOBIEŃSTWO ODNIESIENIA POWAŻNYCH LUB ŚMIERTELNYCH OBRAŻEŃ CIAŁA.

ZACHOWAĆ TĘ INSTRUKCJĘ DO PÓŹNIEJSZYCH KONSULTACJI.

⚠ OSTRZEŻENIE! RYZYKO ZADŁAWIENIA – Małe części. Punktów Sharp. Montaż powinna wykonać osoba dorosła.

- Wymagany nadzór dorosłych.
- Należy ostrzec dzieci, by nie używały produktu dopóki nie zostanie on prawidłowo zmontowany.
- Aby zmniejszyć zagrożenie stwarzane przez opiłki po wierceniu, wkręty zostały zaprojektowane tak, aby przesywały plastik i same tworzyły gwinty. Nie należy zbyt mocno dokręcać wkrętów, gdyż nie będą one łączyć części w prawidłowy sposób.

Należy sprawdzać produkt przed każdym użyciem. Mocno dokręcić połączenia i wymienić uszkodzone lub zużyte części. W celu wymiany części należy skontaktować się z firmą Step2.

Instrukcja czyszczenia:

- **Elementy elektroniczne:** Nie zanurzać w wodzie ani nie rozpylać cieczy bezpośrednio na urządzenie. Wycierać szmatką zwilżoną łagodnym detergentem.
- **Ogólne czyszczenie:** Używać wody z dodatkiem mydła.
- Rodzice powinni dokładnie umyć akcesoria przed użyciem.

Umieszczanie naklejek:

Należy dokładnie wyczyścić i wysuszyć powierzchnię. Umieścić naklejkę na środku. Dociskać od środka ku krańcom.

Instrukcja utylizacji:

Produkt należy zutylizować, jeśli to możliwe. Należy utylizować zgodnie z obowiązującymi, krajowymi przepisami.

WAŻNE!

Nie łączyć starych i nowych baterii.

Nie łączyć baterii alkalicznych, standardowych (węglowo-cynkowych) lub akumulatorów (NiCd).

Nie wolno ładować baterii jednorazowych.

Przed ładowaniem akumulatorów należy wyjąć je z zabawki. Akumulatorki należy ładować tylko pod nadzorem osób dorosłych. Podczas wkładania baterii należy zachować właściwą biegunowość.

Zużyte baterie należy wyjąć z zabawki. Nie zwierać styków zasilania.

中文

供年龄 2 周岁及以下的儿童使用。

阅读以下陈述和警示，减少严重或致命伤害发生的可能性。

保存本说明书以供今后参考。



警示：窒息危险 – 小部件。尖角。要求成人组装。

• **需成人监督。**• **告诫儿童：**

– 不要在产品正确组装前使用。

• 为了使钻头剃边带来的危险降至最低，螺钉的设计使其可以穿透塑料并自己形成螺纹。请小心，不要过度固定螺钉，否则它们不能恰当地将零件连在一起。

每次使用前检查本产品。固定连接处，并换掉破损和磨损的部件。联系 Step2 有限责任公司获取替换零件。

清洁指南：

- **电子元件：** 不要将其浸在水中或直接向部件上喷洒液体。使用温和的洗涤剂。用湿抹布擦拭。
- **一般清洁：** 使用温和的肥皂水。
- **家长应在使用前彻底清洗配件。**

贴纸置放：

彻底清洁并干燥区域。使贴纸居于区域中心位置。从中心向外按压贴纸。

处理指南： 如可能，请回收利用。处理时必须遵守所有的政府规章。

电池安全信息：

不要混用新旧电池。

不要混用碱性、标准（碳锌）或充电（镍镉）电池。

不要给非充电电池充电。

充电电池应先从玩具中取出，然后进行充电。充电电池只能在成人监督下进行充电。

放入电池时，必须保证电极正确。

耗尽的电池应从玩具中取出。

供电端不应出现短路。

مخصص لاستخدام الأطفال من سن عام فأعلى.
قم بمراعاة الملاحظات والتحذيرات التالية لتقليل إمكانية التعرض لإصابة خطيرة أو مميتة.
احتفظ بهذا الدليل للرجوع إليه في المستقبل .

⚠ تحذير: خطر الاختناق – الأجزاء الصغيرة. حواف حادة. يجب تجميع المنتج بمعرفة شخص بالغ.

- وجه الأطفال للقيام بما يلي:
– عدم استخدام المنتج إلى أن يتم تجميعه بشكل صحيح.
– عليك بتوجيه الأطفال بإبعاد أيديهم، وأقدامهم، وثيابهم الفضفاضة، وشعورهم الطويلة عن العجلات أثناء تشغيل العربة.

⚠ فحص المنتج قبل كل استخدام. اربط الوصلات بإحكام واستبدل المكونات لاستبدال الأجزاء التالفة أو البالية، اتصل بـ Step2 Company.LLC

إرشادات التنظيف:

• المكونات الإلكترونية: لا تغطس الوحدة في الماء أو ترش سائل عليها مباشرة. استخدم محلول منظف مخفف. امسح الوحدة باستخدام قطعة قماش مبللة.

• يجب على الوالدين غسل الملحقات بعناية قبل الاستخدام.

وضع الملصق:

قم بتنظيف المنطقة وتجفيفها جيداً. ضع الملصق في منتصف المنطقة. اضغط على منتصف الملصق إلى أن تصل لحافته الخارجية.

التنظيف العام: استخدم مياه بصابون مخفف.

• إرشادات التخلص من المنتج:

الرجاء إعادة التدوير إن أمكن. يجب أن تتوافق طريقة التخلص من المنتج مع كل القوانين الحكومية.

هام:

لا تضع بطاريات قديمة وأخرى جديدة معاً.

لا تضع بطاريات قلبية، وبطاريات قياسية (كربون-زنك)، وبطاريات قابلة لإعادة الشحن (النيكل-كادميوم) معاً.

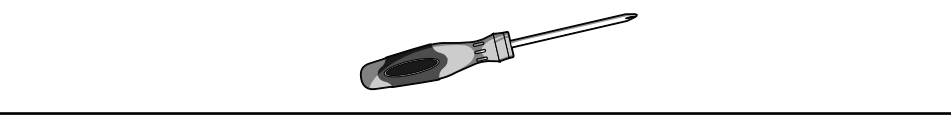
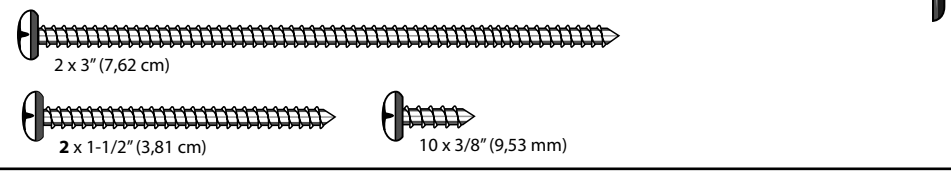
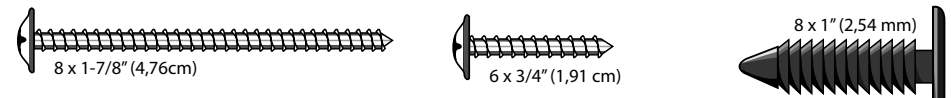
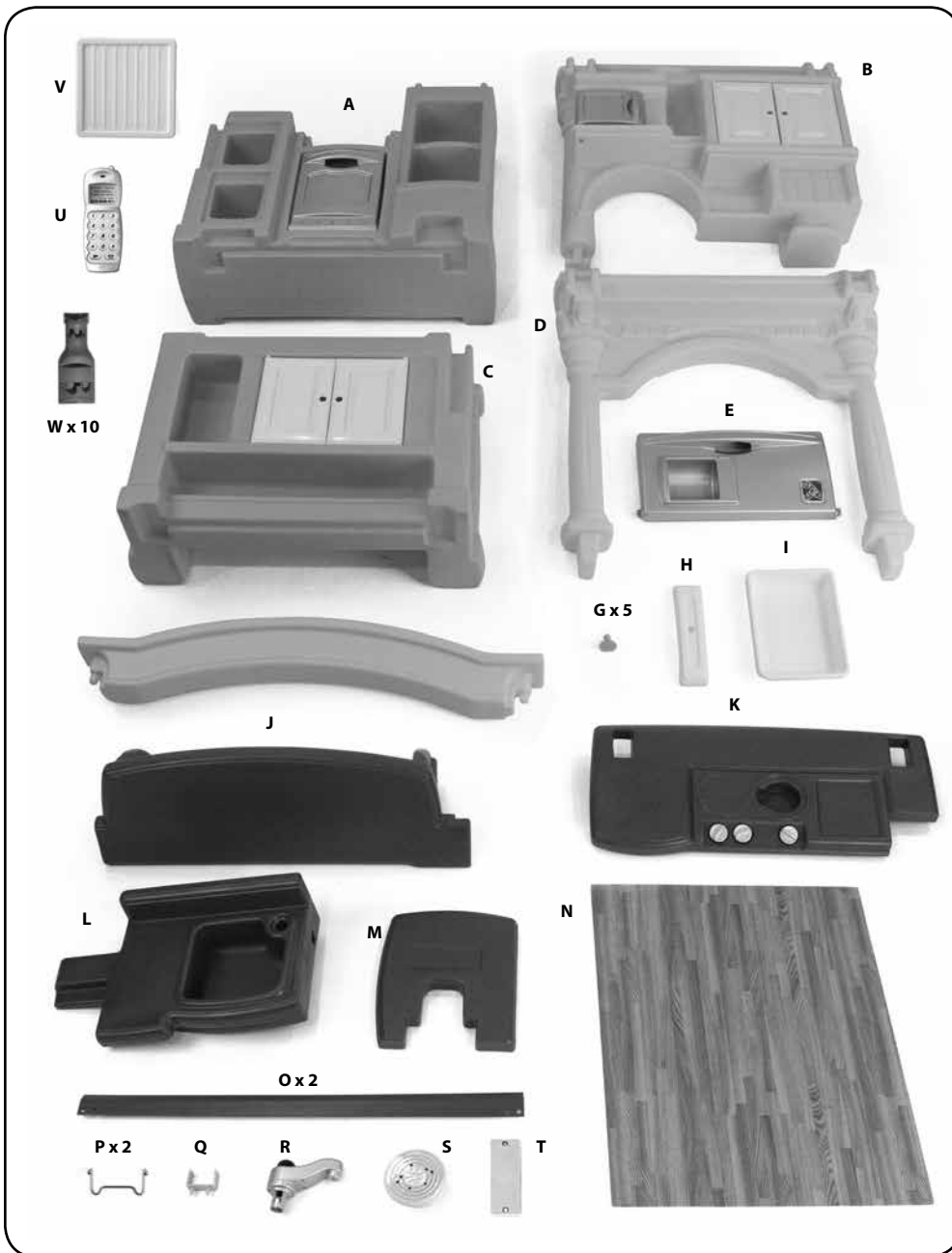
لا تقم بإعادة شحن البطاريات غير القابلة لإعادة الشحن.

يجب نزع البطاريات القابلة لإعادة الشحن من اللعبة قبل إعادة شحنها. يجب شحن البطاريات القابلة لإعادة الشحن فقط تحت إشراف البالغين.

يجب وضع البطاريات تبعاً لاتجاه الأقطاب الصحيح.

يجب نزع البطاريات الفارغة من اللعبة.

يجب أن لا يتم تقصير دائرة أطراف الإمداد.



Required/ Requis / Componentes necesarios/ Funziona con/ Vereist/ Necessário/ Wymagane/ 需要:
مطلوب:

2 "AAA" batteries, (NOT INCLUDED) for phone.
2 "AA" batteries, (NOT INCLUDED) for burner.

بطاريات "AA"، (غير موجودة مع المنتج) للشعلة.
بطاريات "AAA"، (غير موجودة مع المنتج) للشواية.

2 piles « AAA » (NON INCLUSES) pour le téléphone.
2 piles « AA » (NON INCLUSES) pour le brûleur.

2 pilas AAA (NO INCLUIDAS) para el teléfono.
2 pilas AA (NO INCLUIDAS) para el fuego de la cocina.

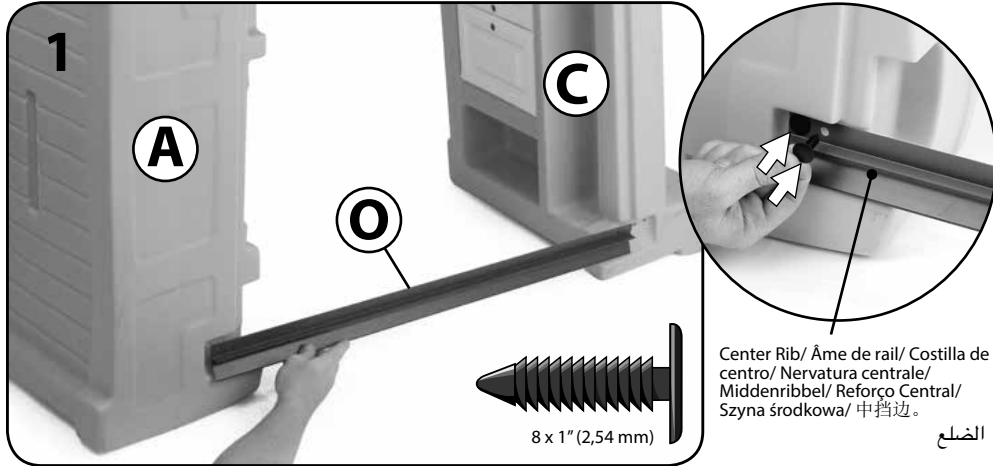
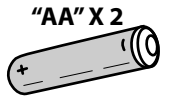
2 batterie "AAA" (NON INCLUSE) per il telefono.
2 batterie "AA" (NON INCLUSE) per il bruciatore.

2 'AAA' batterijen, (NIET MEEGELEVERD) voor telefoon.
2 'AA' batterijen, (NIET MEEGELEVERD) voor brander.

2 Pilhas "AAA" (NÃO INCLUIDAS) para o telefone.
2 Pilhas "AA" (NÃO INCLUIDAS) para o bico.

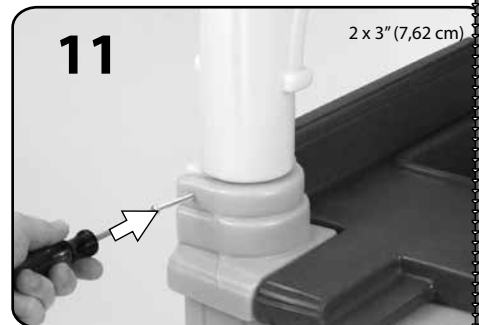
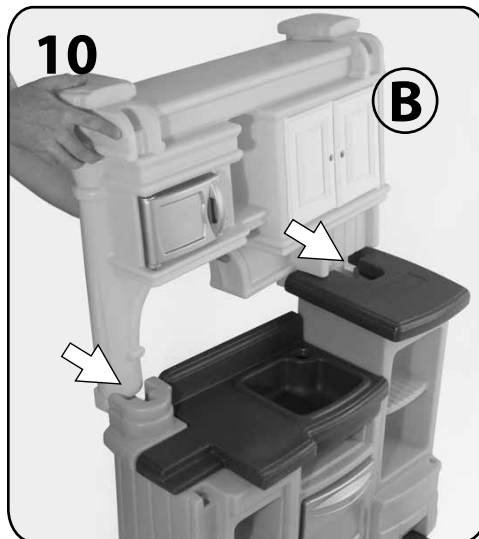
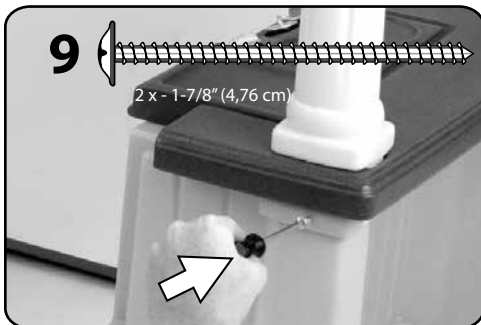
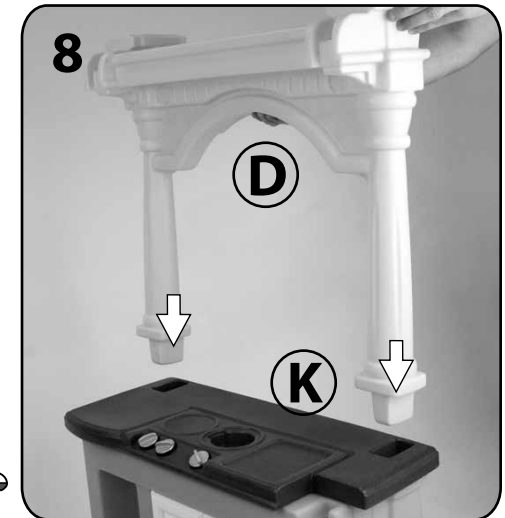
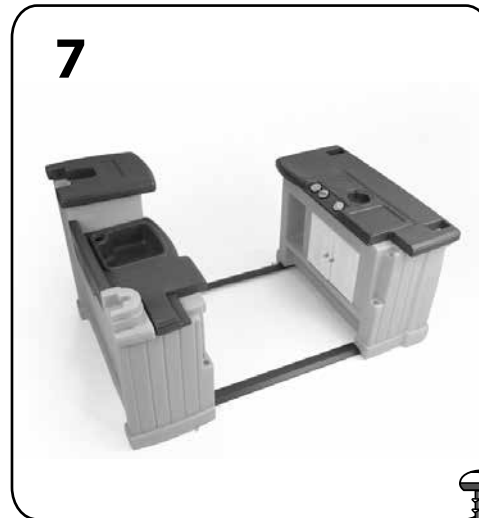
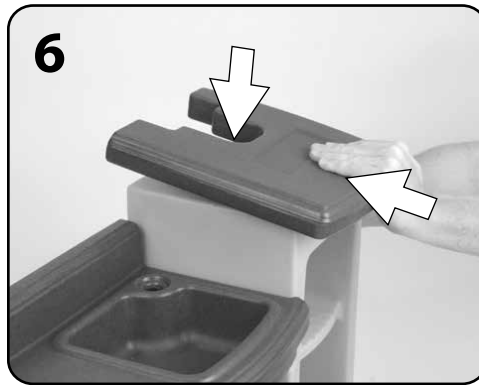
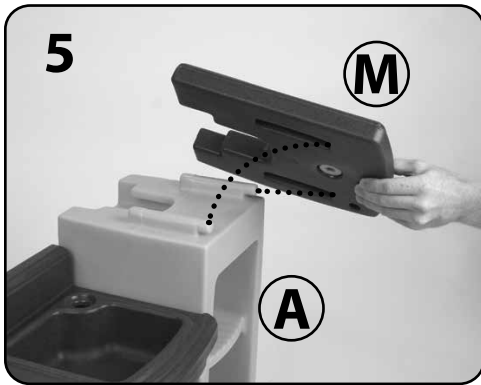
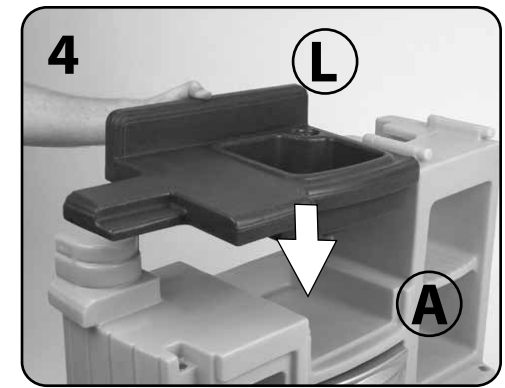
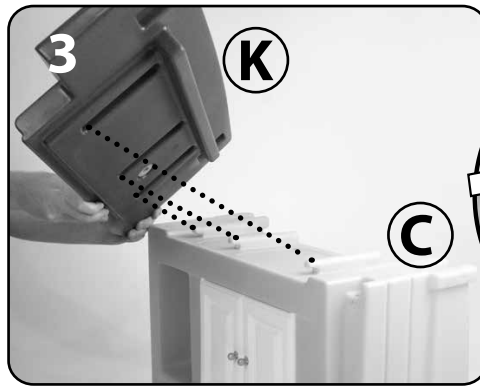
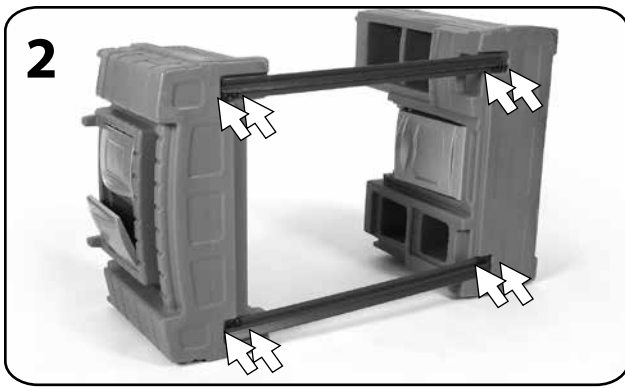
2 baterie „AAA“ (NIE DOŁĄCZONO) do telefonu.
2 baterie „AA“ (NIE DOŁĄCZONO) do palnika.

2 节适用于煤气头的“AA”电池（不包括）。
2 节适用于烧烤炉的“AAA”电池（不包括）。



Center Rib/ Âme de rail/ Costilla de centro/ Nervatura centrale/ Middenribbel/ Reforço Central/ Szyna środkowa/ 中挡边。

الضلع

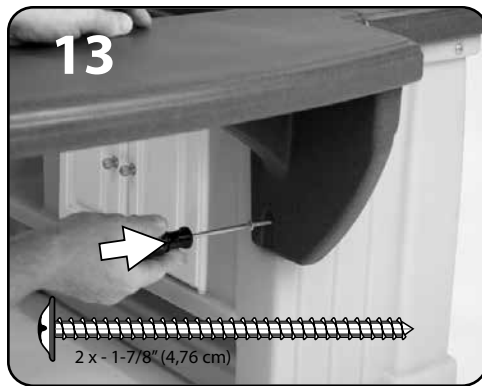
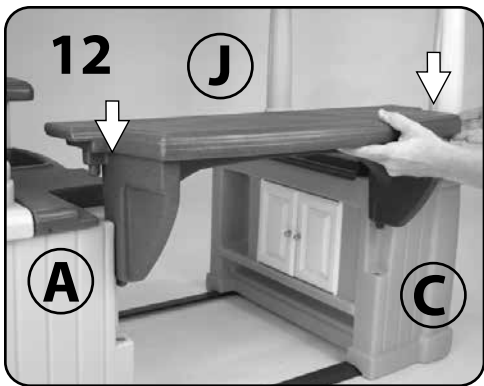


Repeat to the other side.
 Procédez de même de l'autre côté.
 Repita en el lateral opuesto.
 Ripetere sull'altro lato.
 Herhaal aan de andere kant.
 Repita para o outro lado.
 Powtórzyc po drugiej stronie.
 在另一側重复。

كرر ذلك مع الجانب الآخر.

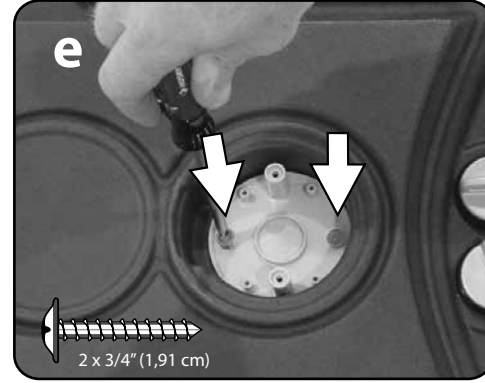
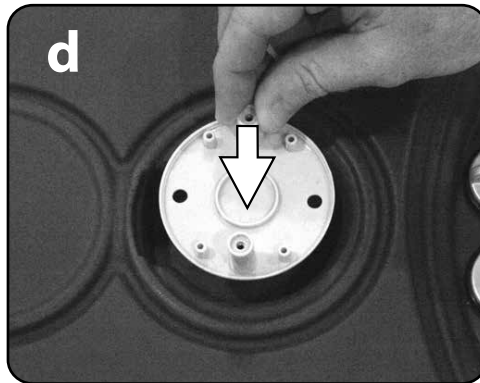
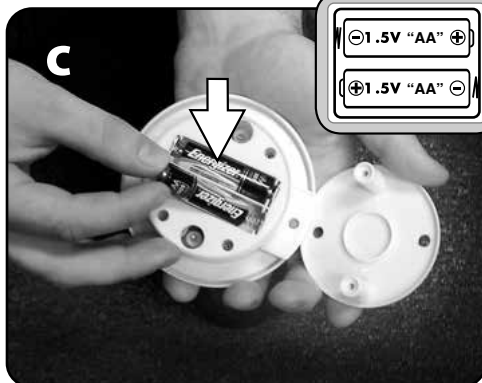
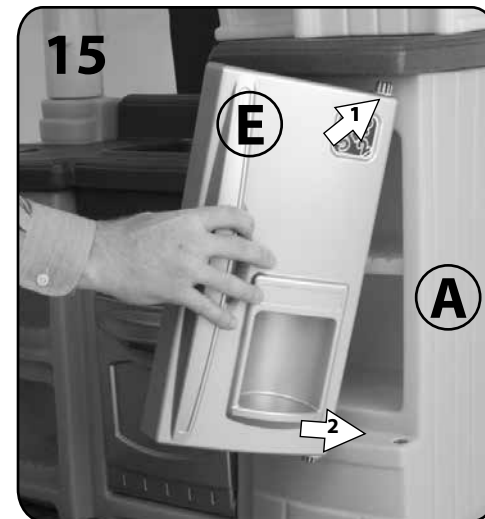
Repeat to the other side.
 Procédez de même de l'autre côté.
 Repita en el lateral opuesto.
 Ripetere sull'altro lato.
 Herhaal aan de andere kant.
 Repita para o outro lado.
 Powtórzyc po drugiej stronie.
 在另一側重复。

كرر ذلك مع الجانب الآخر.



Repeat to the other side.
 Procédez de même de l'autre côté.
 Repita en el lateral opuesto.
 Ripetere sull'altro lato.
 Herhaal aan de andere kant.
 Repita para o outro lado.
 Powtórzyć po drugiej stronie.
 在另一側重复。

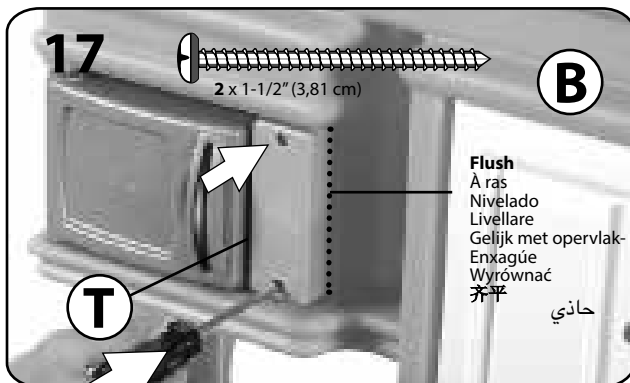
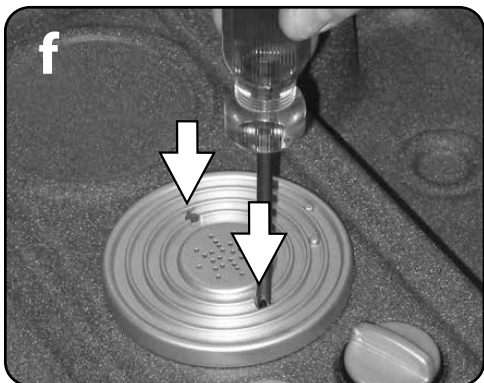
كرر ذلك مع الجانب الآخر.



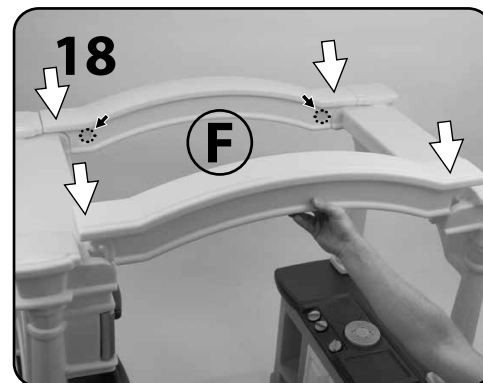
16 & 35. Insert correct batteries type as shown in diagram inside battery compartment.
 16 & 35. Insérez des piles du type correct comme indiqué dans le diagramme dans le compartiment des piles.
 16 & 35. Instale en el compartimiento el tipo correcto de pila tal y como se muestra en el diagrama.
 16 & 35. Inserire un tipo di batterie corretto come mostrato nel diagramma all'interno al compartimento delle batterie.
 16 & 35. Breng de juiste batterijtypen in zoals afgebeeld in het schema in het batterijcompartiment.
 16 & 35. Insira o tipo de pilhas correcto conforme indicado no diagrama no interior do compartimento das pilhas.
 16 & 35. Włożyć odpowiednie baterie zgodnie z rysunkiem w komorze baterii.

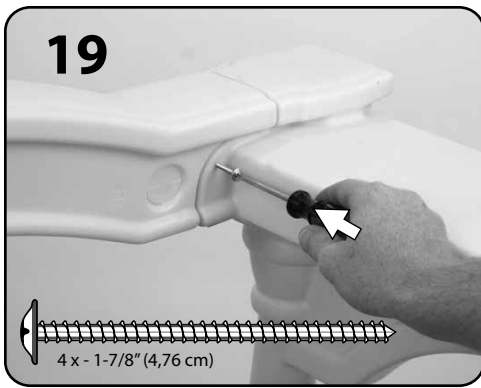
16 & 35. 如图所示，将正确型号的电池装入电池盒。

16, & 35. ضع بطاريات من النوع الصحيح كما هو موضح في الرسم التخطيطي الموجود داخل تجويف البطاريات.



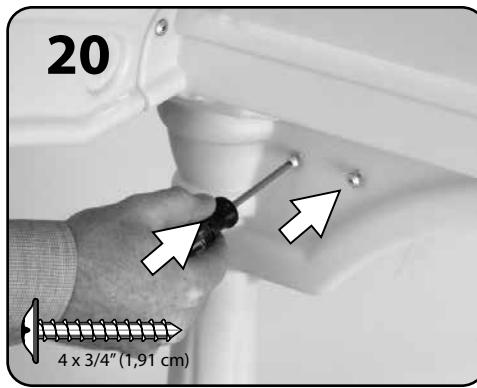
Flush
 A ras
 Nivelado
 Livellare
 Gelijk met oppervlak-
 Enxagúe
 Wyrównać
 齐平
 حاذي



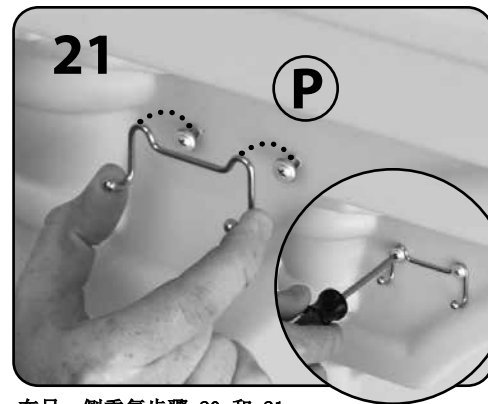


19
Secure each corner./ Fixez chaque coin.
 Asegure todas las esquinas.
 Fissare ciascun angolo.
 Zet elke hoek goed vast.
 Prender todos os cantos.
 Dokrećić wszystkie krawędzie.
 固定好每一个角。

ثبت كل ركن.

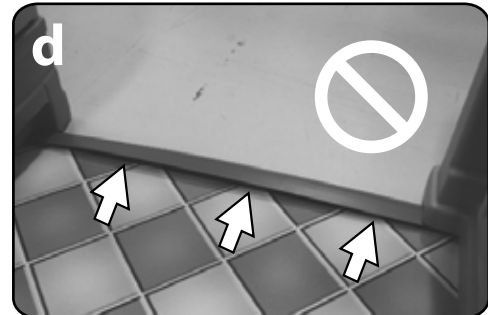
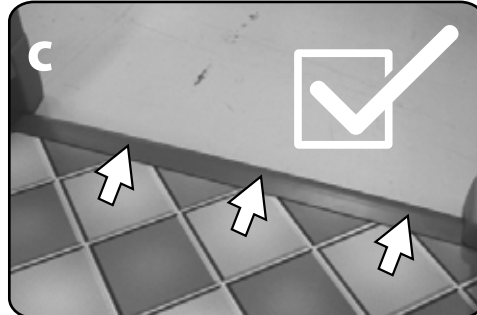
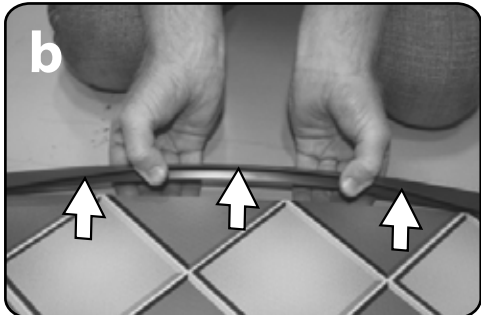
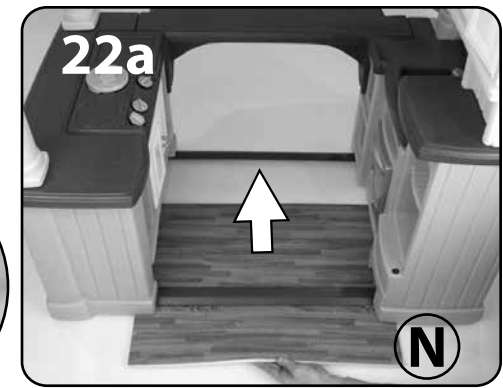


20
Repeat steps 20 & 21 to the other side.
 Répétez les étapes 20 et 21 sur l'autre côté.
 Repita los pasos 20 y 21 en el lateral opuesto.
 Ripetere i passi 20 e 21 sull'altro lato.
 Herhaal stap 20 en 21 aan de andere kant.
 Repetir os passos 20 & 21 para o lado oposto.
 Powtórzyć kroki 20 i 21 po drugiej stronie.



21
 在另一側重复步骤 20 和 21。

كرر الخطوتين 20 و 21 مع الطرف الآخر.



Floor Mat must lay with in the track guide. Use fingers to role the mat into place along the full length of the track as shown.

Le tapis doit être placé en suivant la glissière. Rouler le tapis avec les doigts pour le placer sur toute la longueur de la glissière comme illustré.

La esterilla debe quedar dentro de la guía del camino. Con los dedos acomode la esterilla en su lugar a lo largo de todo el camino tal y como se muestra.

Il Tappeto deve essere inserito all'interno della scanalatura. Utilizzare le dita per far scorrere in posizione il tappetino per tutta la lunghezza della scanalatura, come mostrato.

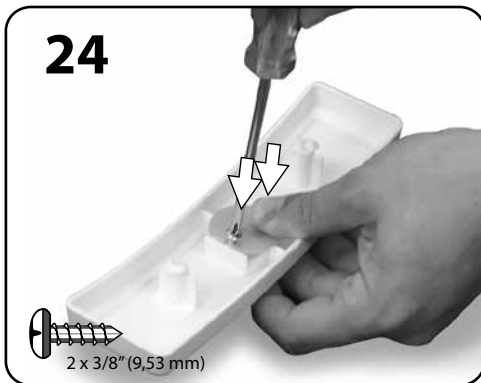
De vloermat moet in de groef van de beschermrand liggen. Rol de mat zoals afgebeeld met uw vingers op zijn plaats over de volledige lengte van de beschermrand.

O Tapete para o Chão deve ficar dentro da guia da pista. Utilize os dedos para ajustar o tapete a todo o comprimento da pista, como ilustra a imagem.

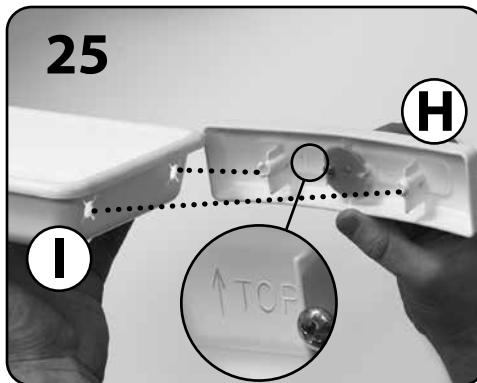
Mata podłogowa musi zostać położona w przejściu. Zamocować palcami matę na miejscu na całej długości przejścia, jak pokazano na rysunku.

地墊必須嵌在導軌內側。用手指將地墊沿軌道全長卡好（如圖所示）。

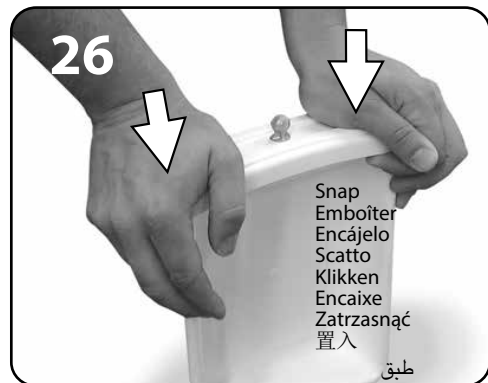
يجب وضع حصيرة الأرضية داخل الإطار. استخدم أصابعك للدفع بالحصيرة داخل المكان المخصص لها بطول الإطار كما هو موضح.



24



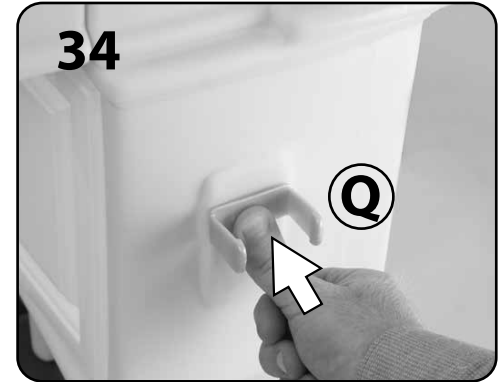
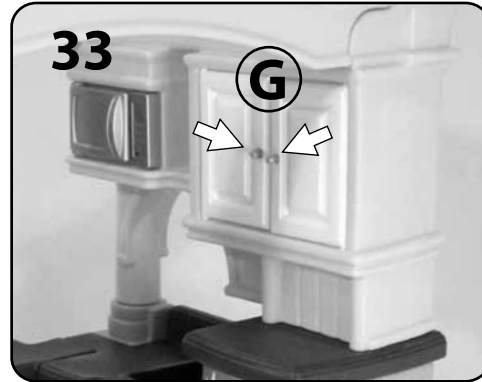
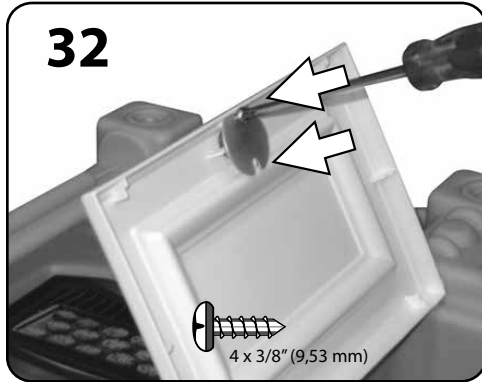
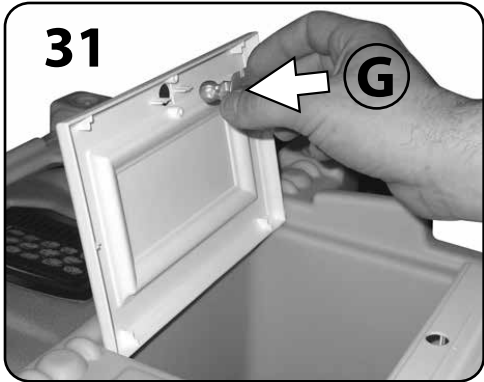
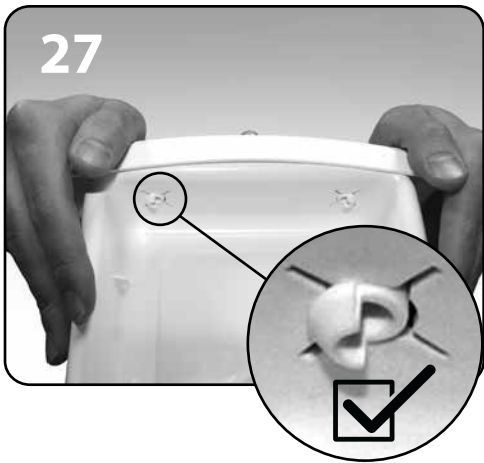
25



26

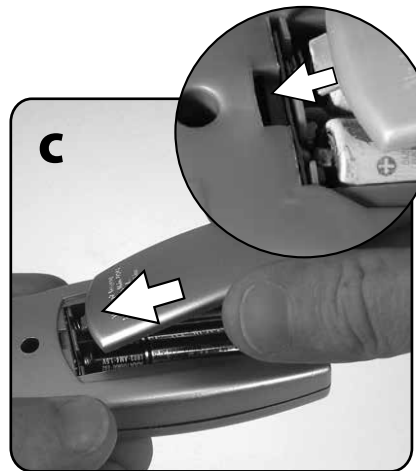
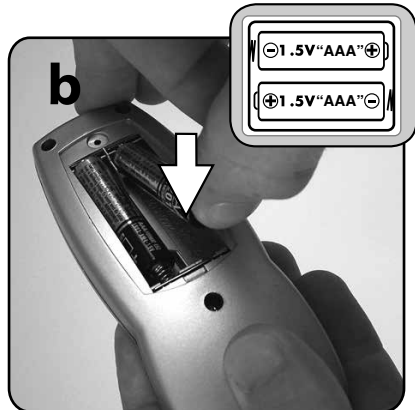
Align the pins with the holes.
 Alignez les goujons sur les trous.
 Haga coincidir las clavijas con los orificios.
 Allineare gli spinotti con le fessure.
 Lijn de pennen uit met de gaten.
 Alinhar os pinos com os buracos.
 Dopasować sworzenie do otworów.
 将销与孔对齐。

قم بمحاذاة المسامير مع الفتحات.



Repeat steps 31-32 to other door./ Répétez les étapes 31 à 32 à l'autre porte./ Repita los pasos 31 a 32 a la otra puerta./ Ripetere i passi 31-32 per l'altra porta./ Herhaal stap 31-32 aan de andere deur./ Repetir passos 31-32 para a outra porta./ Powtórzyć kroki 31-32 do innych drzwi./ 在另一側重复步骤 31 和 32。

كرر الخطوات 31 و32 مع الطرف الأخر.



**Fully insert tab into slot.
DO NOT OVER TIGHTEN SCREW.**

Insérez la languette à fond dans la fente.
NE SERREZ PAS TROP LA VIS.

Introduzca por completo la lengüeta en la ranura.
NO APIRIETE DEMASIADO EL TORNILLO.

Inserire completamente la tavoletta nella fessura.
NON STRINGERE ECCESSIVAMENTE LE VITI

Steek het lipje helemaal in de sleuf.
DE SCHROEF NIET TE VER VASTDRAAIEN.

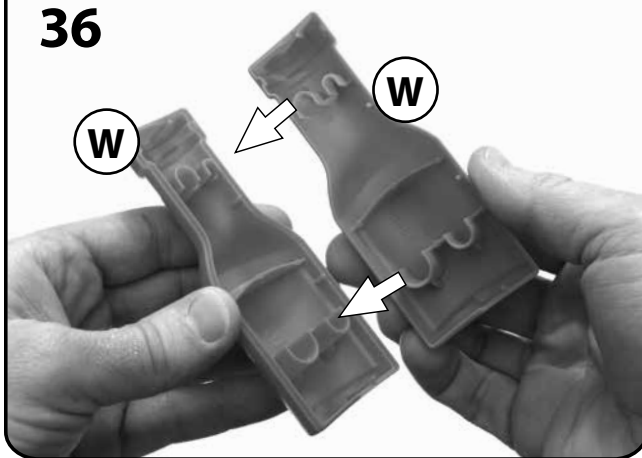
Insira a presilha completamente na ranhura.
NÃO APERTE EXCESSIVAMENTE O PARAFUSO.

Wsunąć wypustkę do oporu w szczelinę.
NIE DOKRĘCAĆ WKRĘTU ZBYT MOCNO.

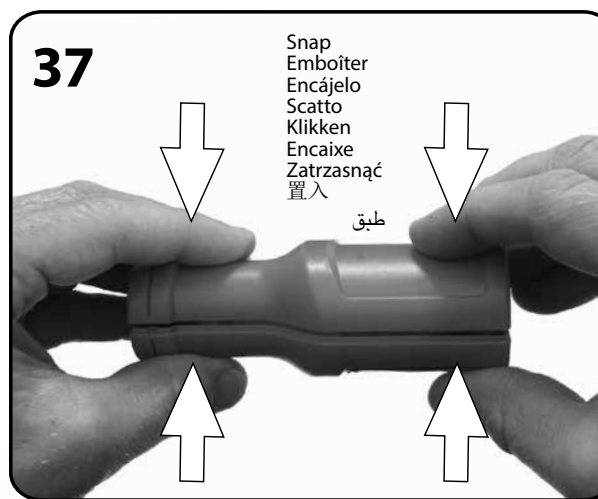
将卡片完全插入插槽中。不要过度固定螺钉。

أدخل اللسان بالكامل في الفتحة.
لا تربط المسامير الملولب بشكل مفرط الإحكام.



36

Same color bottle halves.
 Moitiés de bouteilles de même couleur.
 Mitades de botellas del mismo color.
 Metà della bottiglia dello stesso colore.
 Flessenhelften in dezelfde kleur.
 Meias garrafas da mesma cor.
 Połówki butelek w tym samym kolorze.
 相同颜色的半瓶。
 أنصاف زجاجة متطابقة اللون.

37

Repeat steps 36-37 to other bottle halves.
 Répétez les étapes 36 à 37 à l'autre Moitiés de bouteilles.
 Repita los pasos 36 a 37 a la otra Mitades de botellas.
 Ripetere i passi 36-37 per l'altra Metà della bottiglia.
 Herhaal stap 36-37 aan de andere Flessenhelften.
 Repetir passos 36-37 para a outra Meias garrafas.
 Powtórzyć kroki 36-37 do innych Połówki butelek.
 在其他半瓶上重复步骤 36-37。

كرر الخطوات من 36 إلى 37 مع أنصاف الزجاجات الأخرى.

38

Decal Application: / Application des décalcomanies :/ Colocación de los adhesivos:
 Applicazione delle decalcomanie:/ Plakplaatje aanbrengen:
 Aplicação da decalcomania:/ Umieszczanie naklejek:/ 贴纸置放:

وضع الملصق:

