



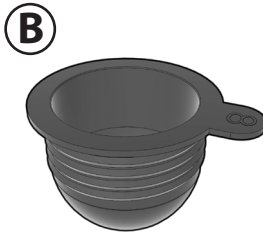
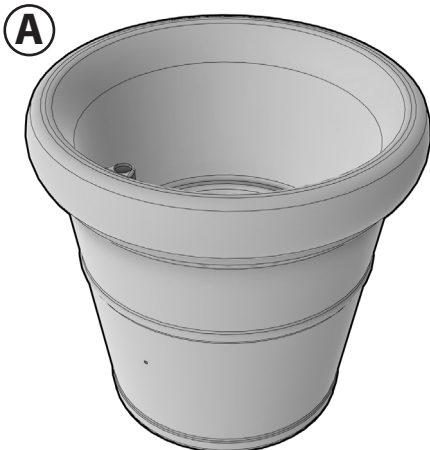
# Claremont Planter™

Assembly Instructions

Instruccions de montaje | Instrucciones de montaje



## INCLUDED INCLUS | INCLUIDO



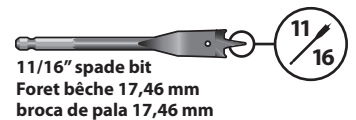
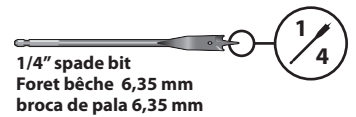
## NOT INCLUDED NON INCLUS | NO INCLUIDO



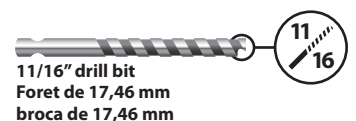
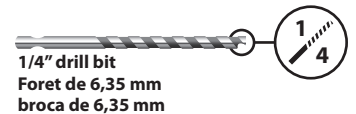
**Recommended:** For a cleaner hole.

**Conseillé:** Crée un trou plus propre.

**Recomendado:** Crea un agujero más limpio.



Or Ou O



Welcome to the Family

# Step2®

Whether you're creating your dream backyard space or adding a timeless spin on your favorite outdoor places, Step2® is designed with your eye in mind. We invite you to mix and match our classic looks to create exactly what you're envisioning.

This item is the first step on your journey to making your complete outdoor vision a reality. Welcome to the Step2™ family. Pull up a chair and stay a while  
- We're glad you're here.

Bienvenue dans la famille

# Step2®

Step2® est conçu pour vous, que vous vouliez créer l'espace de jardin de vos rêves ou que vous ajoutiez une touche intemporelle à vos extérieurs préférés. Nous vous invitons à réagencer nos looks classiques afin de créer exactement ce que vous imaginez.

Cet article marque la première étape de votre voyage et vous permettra de concrétiser complètement la vision que vous avez de votre extérieur. Bienvenue dans la famille Step2®. Asseyez-vous afin de vous poser un peu. C'est un plaisir de vous avoir à nos côtés.

Bienvenidos a la familia

# Step2®

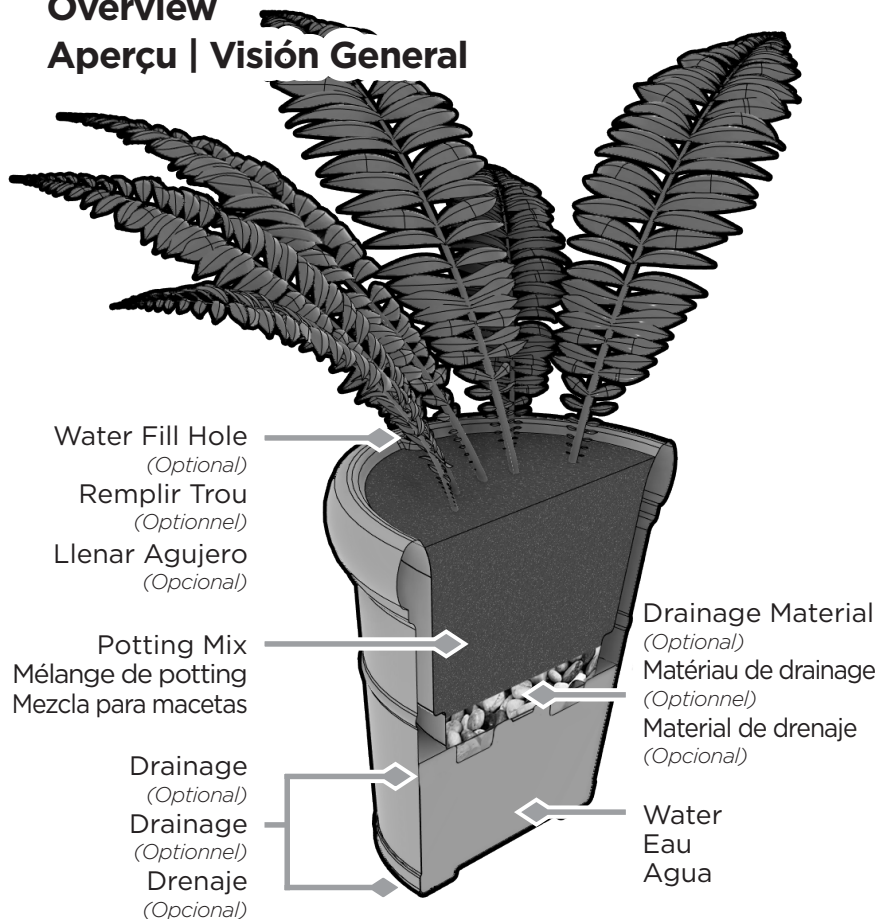
Ya sea que esté creando el espacio de sus sueños en el patio trasero o dando un giro atemporal a sus lugares favoritos al aire libre, Step2® está diseñado teniendo en cuenta su perspectiva. Le invitamos a mezclar y combinar nuestros diseños clásicos para crear exactamente lo que tenga en mente.

Este elemento es el primer paso de su viaje para hacer realidad su visión al completo de la vida al aire libre. Bienvenidos a la familia Step2®. Tome una silla y quédese un rato, nos alegra que esté aquí.

## Usage Guide | Guide d'Utilisation | Guía de Uso

### Overview

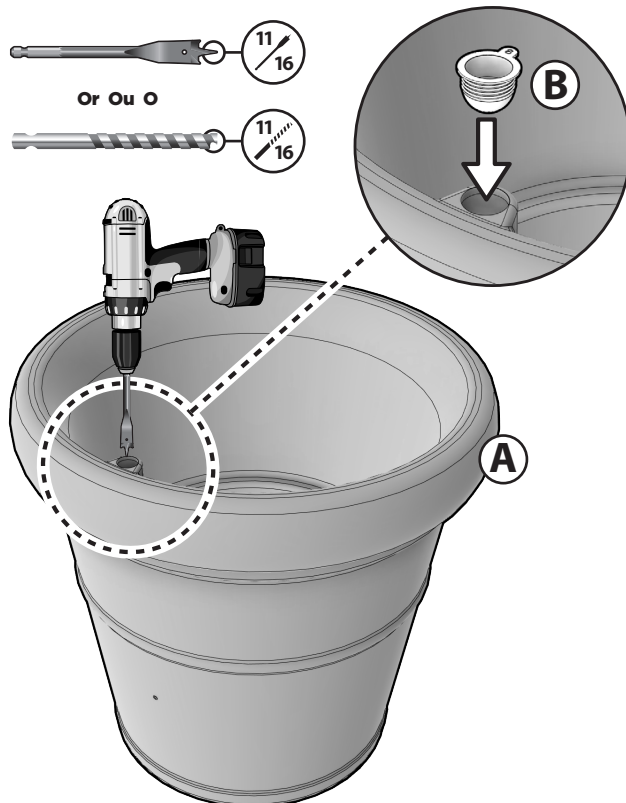
### Aperçu | Visión General



### Water Fill Hole (Optional)

### Remplir Trou (Optionnel)

### Llenar agujero (Opcional)



### Plant-specific watering needs should be reviewed.

#### Optional:

- Drainage material (sold separately), can be used under potting mix.
- If using self-watering feature, insert wicking material, such as nylon or acrylic cord or shoelace.

### Les besoins d'arrosage spécifiques aux plantes doivent être revus.

#### Optionnel:

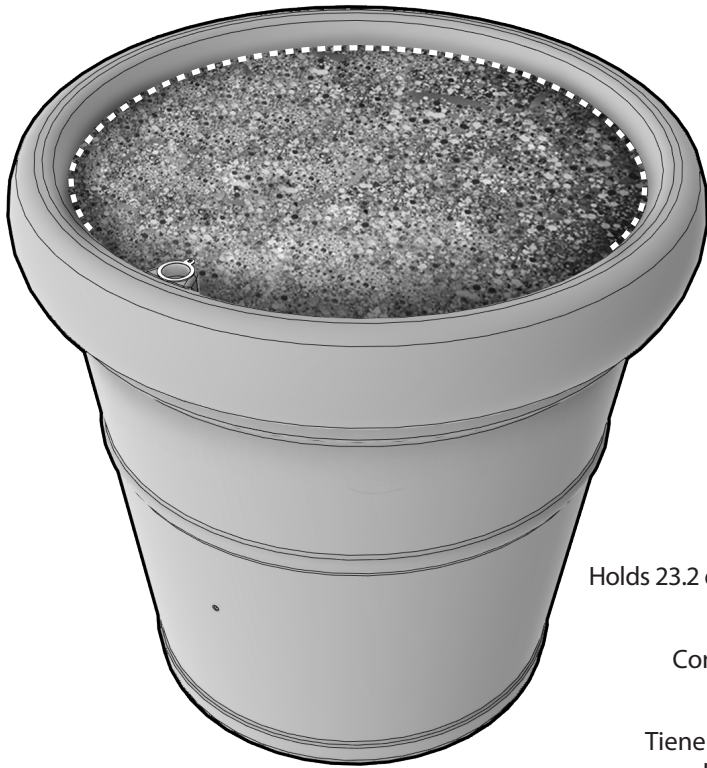
- Matériau de drainage (vendu séparément), peut être utilisé sous le terreau.
- Si vous utilisez la fonction d'arrosage automatique, insérez un matériau absorbant, tel qu'un cordon ou un lacet en nylon ou en acrylique.

### Se deben revisar las necesidades de riego específicas de la planta.

#### Opcional:

- El material de drenaje (se vende por separado), se puede usar debajo de la mezcla para macetas.
- Si utiliza la función de autorriego, inserte un material absorbente, como un cordón o cordón de nailon o acrílico.

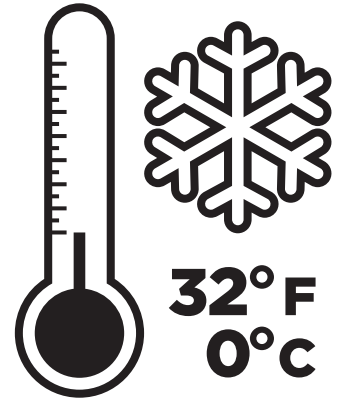
# Usage Guide | Guide d'Utilisation | Guía de Uso



Holds 23.2 dry qts (0.9 cu ft)  
of Potting Mix.

Contient 25.6 litres  
de terreau.

Tiene 25.6 cuartos de  
mezcla para macetas.



## Outdoor Users:

When the temperature is freezing or below, empty all water and store indoors.

## Utilisateurs extérieurs:

Lorsque la température descend à zéro ou en dessous, retirez toute l'eau et conservez-la à l'intérieur.

## Usuarios al aire libre:

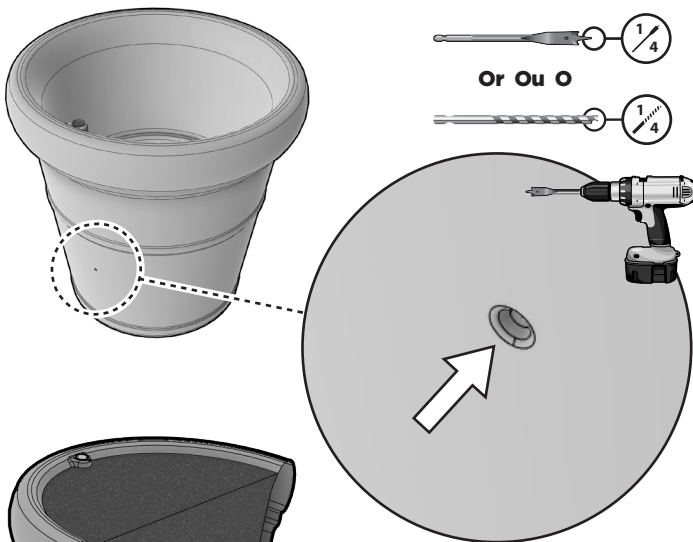
Quando a temperatura baixe a zero o menos, retire toda el agua y guárdela en interiores.

## Drainage (Optional) | Drainage (Optionnel) | Drenaje (Opcional)

To allow for indoor use, planter does not come with holes. Drainage holes can be added by drilling your own using one of the options below. If using self-watering feature, use Option A) Reservoir.

Le planteur n'est pas livré avec des trous pour permettre une utilisation en intérieur. Des trous de drainage peuvent être ajoutés en perçant vos propres trous de drainage à l'aide de notre guide ci-dessous. Si vous utilisez la fonction d'auto-arrosage, utilisez l'option A) Réservoir.

La sembradora no viene con agujeros para permitir el uso en interiores. Se pueden agregar orificios de drenaje perforando sus propios orificios de drenaje utilizando nuestra guía a continuación. Si usa la función de autorriego, use la Opción A) Depósito.

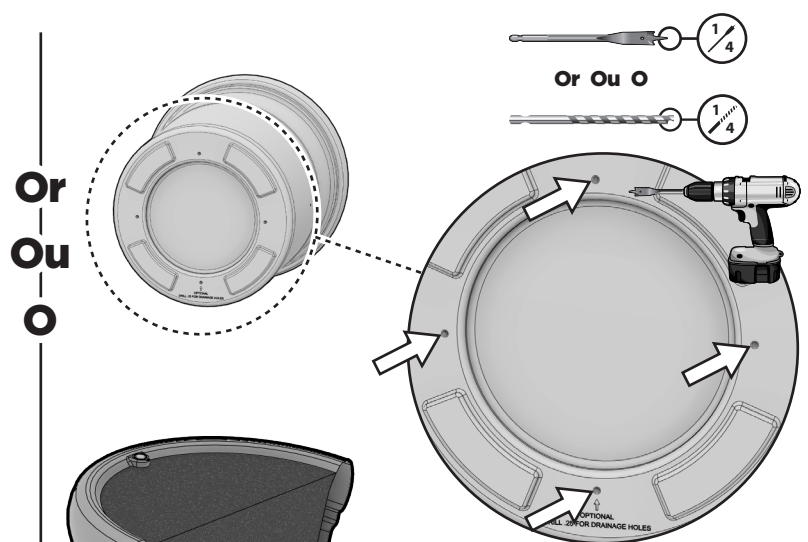


### A) Reservoir | Réservoir | Reservoirio

Allows water to fill planter base and planter tray up to the drainage hole.

Permet à l'eau de remplir la base du bac et le bac du bac jusqu'à l'orifice de drainage.

Permite que el agua llene la base de la sembradora y la bandeja de la sembradora hasta el orificio de drenaje.



### B) Bottom | Bas | Fondo

Allows water to drain completely.

Permet à l'eau de s'écouler complètement.

Permite que el agua drene por completo.



Celebrate your outdoor spaces with / Célébrez vos espaces extérieurs avec / Celebre sus espacios al aire libre con

# Step2®

Crafted from high-quality materials and featuring premium details and finishes, our line of classic looks can be selected, combined and complemented to suit any look you want.

Complete your outdoor vision from front door to backyard with our variety of outdoor furniture, package boxes, mail posts, outdoor structures, and so much more.

Fabriquée à partir de matériaux de haute qualité et mettant en scène des détails et des finitions de qualité supérieure, notre ligne classique peut être sélectionnée, combinée et complétée afin de s'adapter à tous les looks que vous souhaitez.

Complétez la vision que vous avez de votre extérieur, de votre porte d'entrée à votre jardin, grâce à notre gamme de meubles d'extérieur, de boîtes à colis, de boîtes aux lettres, de structures extérieures et bien plus encore.

Elaborada con materiales de alta calidad y con detalles y acabados de primera calidad, nuestra línea de estilos clásicos puede ser seleccionada, combinada y complementada para adaptarse a cualquier diseño que desee.

Complete su visión del exterior desde la puerta de la entrada hasta el patio trasero gracias a nuestra gran variedad de mobiliario de exteriores, cajas de paquetes, postes de correo, estructuras de exterior y mucho más.

## ENGLISH

THIS INSTRUCTION BOOKLET CONTAINS **IMPORTANT** SAFETY INFORMATION. PLEASE READ AND KEEP FOR FUTURE REFERENCE.

### ⚠ WARNING:



Children can fall into planter and drown. Keep children away from planter with even a small amount of liquid.

OBSERVE ALL STATEMENTS AND WARNINGS TO REDUCE THE LIKELIHOOD OF SERIOUS OR FATAL INJURY.

#### INSTALLATION

- **Outdoor Users:**  
When the temperature is freezing or below, remove all water and store indoors.

#### CLEANING INSTRUCTIONS:

- **General Cleaning:**  
Use a 50/50 mixture of white vinegar and water.

#### DISPOSAL INSTRUCTIONS:

Please recycle when possible. Disposal must be in compliance with all government regulations.

**INSPECT THIS PRODUCT PERIODICALLY. REPLACE DAMAGED OR WORN COMPONENTS.**

## FRANÇAIS

CE LIVRET D'INSTRUCTIONS CONTIENT DES INFORMATIONS **IMPORTANTES** SUR LA SÉCURITÉ. S'IL VOUS PLAÎT LIRE ET GARDER POUR RÉFÉRENCE FUTURE.

### ⚠ MISE EN GARDE:



Les enfants risquent de tomber dans la planteuse et de se noyer. Tenir les enfants à l'écart de la planteuse, même s'il ne contient qu'une petite quantité de liquide.

RESPECTEZ LES ÉNONCÉS ET AVERTISSEMENTS SUIVANTS POUR RÉDUIRE LA PROBABILITÉ DE BLESSURE GRAVE, VOIRE MORTELLE.

#### INSTALLATION

- **Utilisateurs extérieurs:**  
Lorsque la température descend à zéro ou en dessous, retirez toute l'eau et conservez-la à l'intérieur.

#### INSTRUCTIONS DE NETTOYAGE :

- **Nettoyage général:**  
Utilisez un mélange 50/50 de vinaigre blanc et d'eau.

#### INSTRUCTIONS DE MISE AU REBUT:

Veuillez recycler dans la mesure du possible. L'élimination doit être conforme à toutes les lois nationales.

**INSPECTEZ LE PRODUIT RÉGULIÈREMENT, REMPLACEZ LES PIÈCES ENDOMMAGÉES OU ABIMÉES.**

## ESPAÑOL

ESTE FOLLETO DE INSTRUCCIONES CONTIENE INFORMACIÓN **IMPORTANTE** DE SEGURIDAD. POR FAVOR LEA Y CONSERVE PARA FUTURAS REFERENCIAS.

### ⚠ ADVERTENCIA:



Los niños pueden caerse a esta plantador y ahogarse. No deja que los niños se acerquen a este plantador aunque sólo contenga una pequeña cantidad de líquido.

RESPESTE LAS SIGUIENTES RECOMENDACIONES Y ADVERTENCIAS PARA DISMINUIR LA PROBABILIDAD DE SUFRIR LESIONES GRAVES O MORTALES.

#### INSTALACIÓN

- **Usuarios al aire libre:**  
Cuando la temperatura baje a cero o menos, retire toda el agua y guárdela en interiores.

#### INSTRUCCIONES PARA LA LIMPIEZA:

- **Limpieza general:**  
Use una mezcla 50/50 de vinagre blanco y agua.

#### INTRUCCIONES PARA LA ELIMINACIÓN:

Recicle los componentes si tiene la posibilidad. La eliminación de este producto se debe realizar de conformidad con la Normativa Gubernamental.

**INSPECCIONE ESTE PRODUCTO PERIÓDICAMENTE. SUSTITUYA LAS PIEZAS DAÑADAS O DESGASTADAS.**

**Please, Call Us First!**  
DO NOT RETURN TO STORE.

**N'hésitez pas à nous appeler!**  
NE RENVOYEZ PAS LE PRODUIT AU MAGASIN.

**¡Antes De Devolverlo Llámenos!**  
NO REGRESE A LA TIENDA.