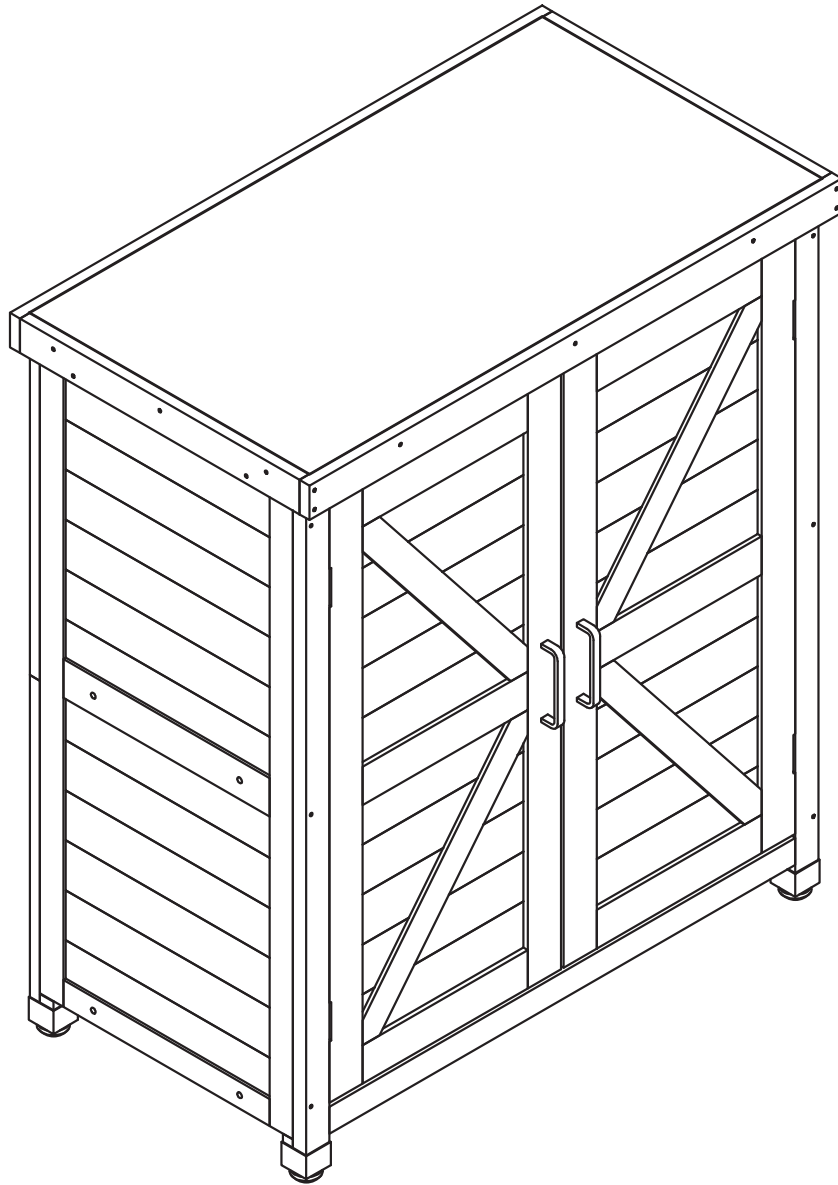


FELIX

Storage Bin / Lagerbehälter / Opbergbak / Bac de stockage / Cestino di stoccaggio / Contenedor / Úložný koš / Pojemnik do przechowywania / Úložný kôš / Tárolóedény / Opbevaringspand / Förvaringsfack / Oppbevaringsboks / Κάδος αποθήκευσης



Instruction Manual

Gebrauchsanweisung | Gebruikershandleiding |
Mode d'emploi | Manual de usuario | Istruzione per l'uso
| Návod k použití | Instrukcja obsługi | Návod na použitie
| Használati utasítás | Brugsanvisning | Instruktionsbok |
Bruksanvisning | Εγχειρίδιο οδηγιών





WARNING!

CHOKING HAZARD. Small parts. Not suitable for children under 36 months of age.

The product must be assembled by an adult.

Possible hazard description, e.g. in unassembled state, contents contain dangerous sharp points, so keep out of reach of children.

Keep plastic covers and bags away from children to prevent choking and danger. For household use only.

Keep this manual for future use.

DE - WARNUNG!

ERSTICKUNGSGEFAHR. Kleine Teile. Nicht geeignet für Kinder unter 36 Monaten. Das Produkt muss von einem Erwachsenen zusammengebaut werden. Mögliche Gefahrenbeschreibung, z.B. im unmontierten Zustand enthält der Inhalt gefährliche scharfe Spitzen, daher außerhalb der Reichweite von Kindern aufbewahren. Halten Sie Plastikdeckel und -beutel von Kindern fern, um Erstickungsgefahr zu vermeiden. Nur für den Hausgebrauch.

Bewahren Sie diese Anleitung zum späteren Gebrauch auf.

NL - WAARSCHUWING!

VERSTIKKINGSGEVAAR. Kleine onderdelen. Niet geschikt voor kinderen jonger dan 36 maanden.

Het product moet door een volwassene worden gemonteerd. Mogelijke gevarenbeschrijving, bijvoorbeeld in niet gemonteerde staat bevat de inhoud gevaarlijke scherpe punten, dus buiten het bereik van kinderen houden. Houd plastic hoezen en zakken uit de buurt van kinderen om verstikking en gevaar te voorkomen. Alleen voor huishoudelijk gebruik.

Bewaar deze handleiding voor toekomstig gebruik.

FR - AVERTISSEMENT !

RISQUE D'ÉTOUFFEMENT. Petites pièces. Ne convient pas aux enfants de moins de 36 mois.

Le produit doit être assemblé par un adulte. Description des risques possibles, par exemple, si le produit n'est pas assemblé, il contient des pointes acérées dangereuses ; il faut donc le tenir hors de portée des enfants. Tenir les couvercles et les sacs en plastique hors de portée des enfants pour éviter tout risque d'étouffement et de danger. Pour un usage domestique uniquement.

Conservez ce manuel pour un usage ultérieur.

ES - ¡ATENCIÓN!

PELIGRO DE ASFIXIA. Piezas pequeñas. No apto para niños menores de 36 meses. El producto debe ser montado por un adulto.

Descripción de posibles peligros, por ejemplo, en estado desarmado el contenido contiene puntas afiladas peligrosas, por lo que debe mantenerse fuera del alcance de los niños.

Mantenga las fundas y bolsas de plástico fuera del alcance de los niños para evitar asfixia y peligro. Sólo para uso doméstico.

Conserve este manual para uso futuro.

IT - ATTENZIONE!

PERICOLO DI SOFFOCAMENTO. Piccole parti. Non adatto a bambini di età inferiore a 36 mesi.

Il prodotto deve essere assemblato da un adulto. Descrizione dei possibili pericoli, ad es. in condizioni non assemblate il contenuto contiene pericolose punte taglienti, quindi tenere fuori dalla portata dei bambini. Tenere i coperchi e i sacchetti di plastica lontano dalla portata dei bambini per evitare il rischio di soffocamento. Solo per uso domestico.

Conservare questo manuale per uso futuro.

CS - VAROVÁNÍ!

NEBEZPEČÍ UDUŠENÍ. Malé části. Nevhodné pro děti mladší 36 měsíců. Výrobek musí sestavit dospělá osoba.

Popis možného nebezpečí, např. v nesložném stavu obsahuje obsah nebezpečně ostré hroty, proto jej uchovávejte mimo dosah dětí. Plastové obaly a sáčky uchovávejte mimo dosah dětí, abyste zabránili udušení a nebezpečí. Pouze pro domácí použití.

Tento návod si uschovejte pro budoucí použití.

PL - OSTRZEŻENIE!

RYZYKO ZADŁAWIENIA. Małe części. Nieodpowiednie dla dzieci w wieku poniżej 36 miesięcy.

Produkt musi być montowany przez osobę dorosłą. Opis możliwego zagrożenia, np. w stanie niezmontowanym zawartość zawiera niebezpieczne ostre elementy, dlatego należy przechowywać ją poza zasięgiem dzieci. Plastikowe osłony i torby należy przechowywać z dala od dzieci, aby zapobiec zadławieniu i zagrożeniu. Wyłącznie do użytku domowego.

Niniejszą instrukcję należy zachować do wykorzystania w przyszłości.

SK - VAROVANIE!

NEBEZPEČENSTVO UDUŠENIA. Malé časti. Nevhodné pre deti mladšie ako 36 mesiacov. Výrobok musí zostaviť dospelá osoba.

Popis možného nebezpečenstva, napr. v nezmontovanom stave obsah obsahuje nebezpečné ostré hroty, preto ho uchovávejte mimo dosahu detí. Plastové kryty a vrecká uchovávejte mimo dosahu detí, aby ste zabránili zaduseniu a nebezpečenstvu. Len na domáce použitie.

Tento návod na obsluhu si uschovejte pre budúce použitie.

HU - FIGYELEM!

FULLADÁSVESZÉLY. Apró alkatrészek. Nem alkalmas 36 hónaposnál fiatalabb gyermekek számára.

A terméket felnőtteknek kell összeszerelni. Lehetséges veszély leírása, pl. összeszeretlen állapotban a tartalom veszélyes éles hegyeket tartalmaz, ezért gyermekek elől elzárva tartandó. Tartsa a műanyag fedeleket és zacskókat a gyermekektől távol a fulladás és a veszély megelőzése érdekében. Kizárólag háztartási használatra.

Őrizze meg ezt a használati útmutatót későbbi használatra.

DA - ADVARSEL!

FARE FOR KVÆLNING. Små dele. Ikke egnet til børn under 36 måneder.

Produktet skal samles af en voksen. Mulig farebeskrivelse, f.eks. i usamlet tilstand indeholder indholdet farlige skarpe punkter, så hold det uden for børns rækkevidde. Hold plastikdæksler og poser væk fra børn for at forhindre kvælning og fare. Kun til brug i hjemmet.

Opbevar denne manual til fremtidig brug.

SE - VARNING!

RISK FÖR KVÄVNING. Små delar. Ej lämplig för barn under 36 månader.

Produkten måste monteras av en vuxen. Beskrivning av möjlig fara, t.ex. i omonterat skick innehåller innehållet farliga vassa punkter, så håll den utom räckhåll för barn. Håll plasthöljen och påsar borta från barn för att förhindra kvävning och fara. Endast för hushållsbruk.

Spara denna bruksanvisning för framtida bruk.

NO - ADVARSEL!

FARE FOR KVELNING. Små deler. Ikke egnet for barn under 36 måneder.

Produktet må monteres av en voksen. Mulig farebeskrivelse, f.eks. i umontert tilstand inneholder innholdet farlige skarpe spisser, så hold det utilgjengelig for barn. Oppbevar plastdelsler og poser utilgjengelig for barn for å unngå kvelningsfare. Kun til bruk i hjemmet.

Ta vare på denne bruksanvisningen for fremtidig bruk.

EL - ΠΡΟΕΙΔΟΠΟΙΗΣΗ!

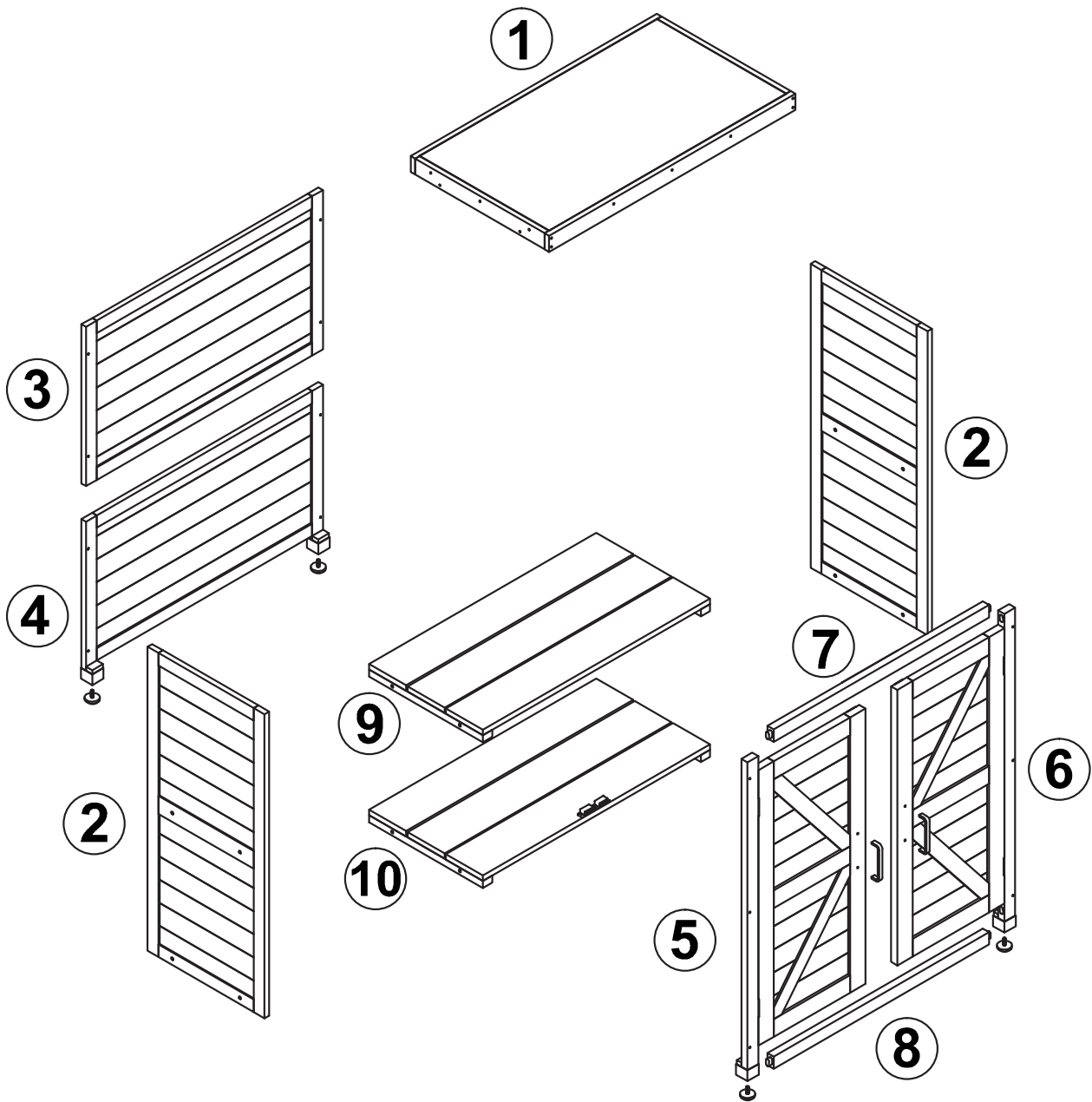
ΚΙΝΔΥΝΟΣ ΠΝΙΓΜΟΥ. Μικρά μέρη. Ακατάλληλο για παιδιά κάτω των 36 μηνών.

Το προϊόν πρέπει να συναρμολογείται από έναν ενήλικα. Πιθανή περιγραφή κινδύνου, π.χ. σε μη συναρμολογημένη κατάσταση τα περιεχόμενα περιέχουν επικίνδυνα αιχμηρά σημεία, γι' αυτό κρατήστε τα μακριά από παιδιά. Κρατήστε τα πλαστικά καλύμματα και τις σακούλες μακριά από τα παιδιά για να αποφύγετε τον πνιγμό και τον κίνδυνο. Μόνο για οικιακή χρήση.

Φυλάξτε αυτό το εγχειρίδιο για μελλοντική χρήση.

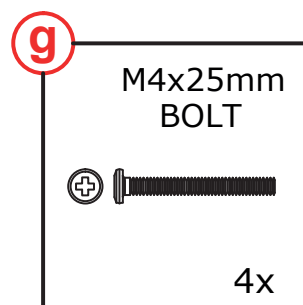
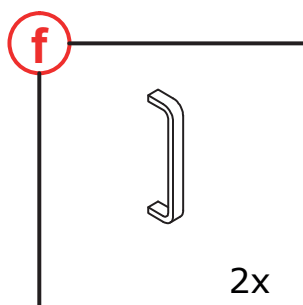
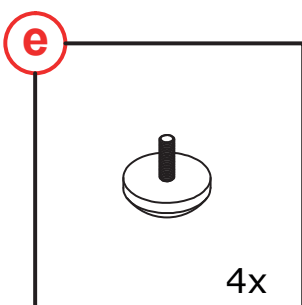
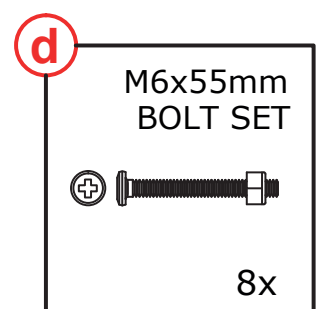
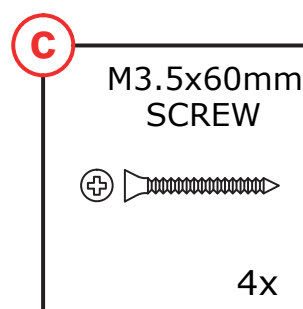
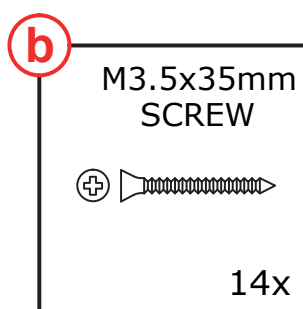
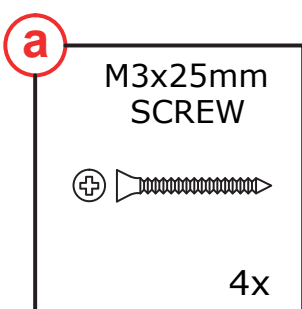
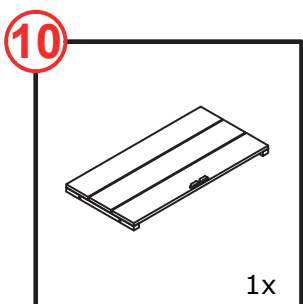
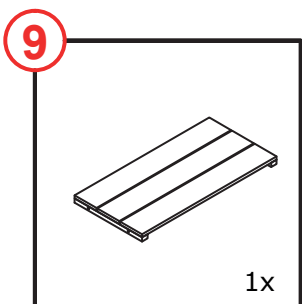
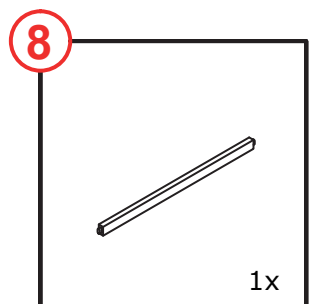
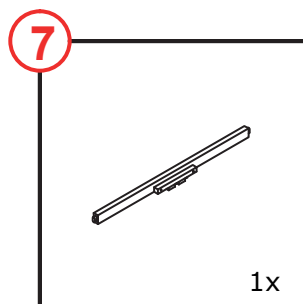
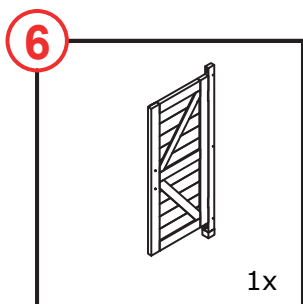
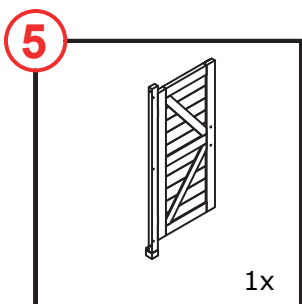
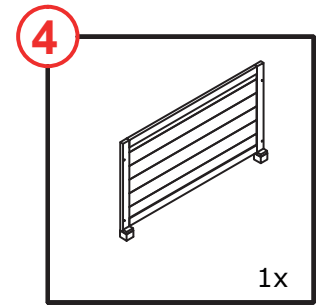
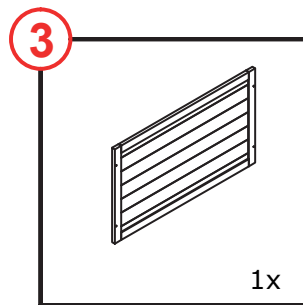
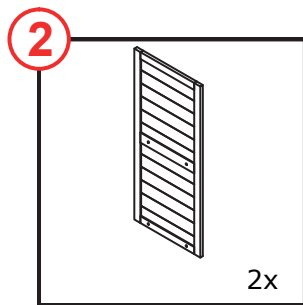
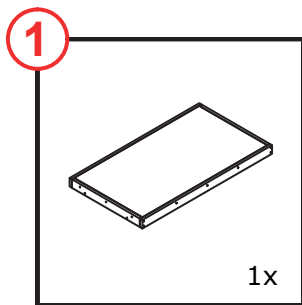
FELIX

Parts



FELIX

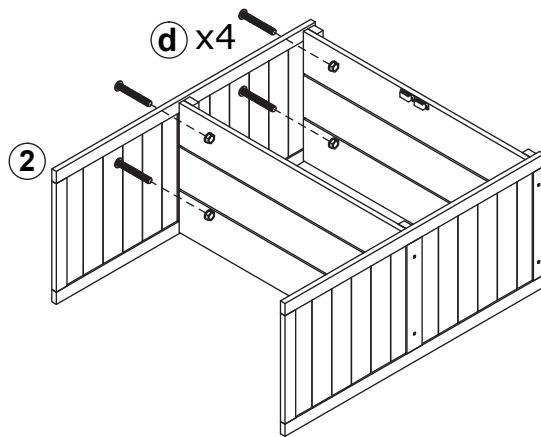
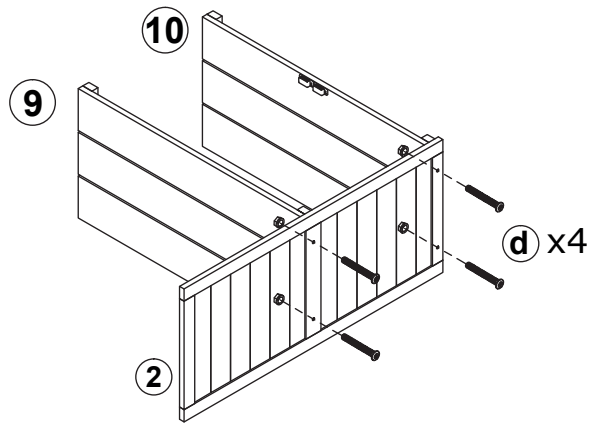
Parts



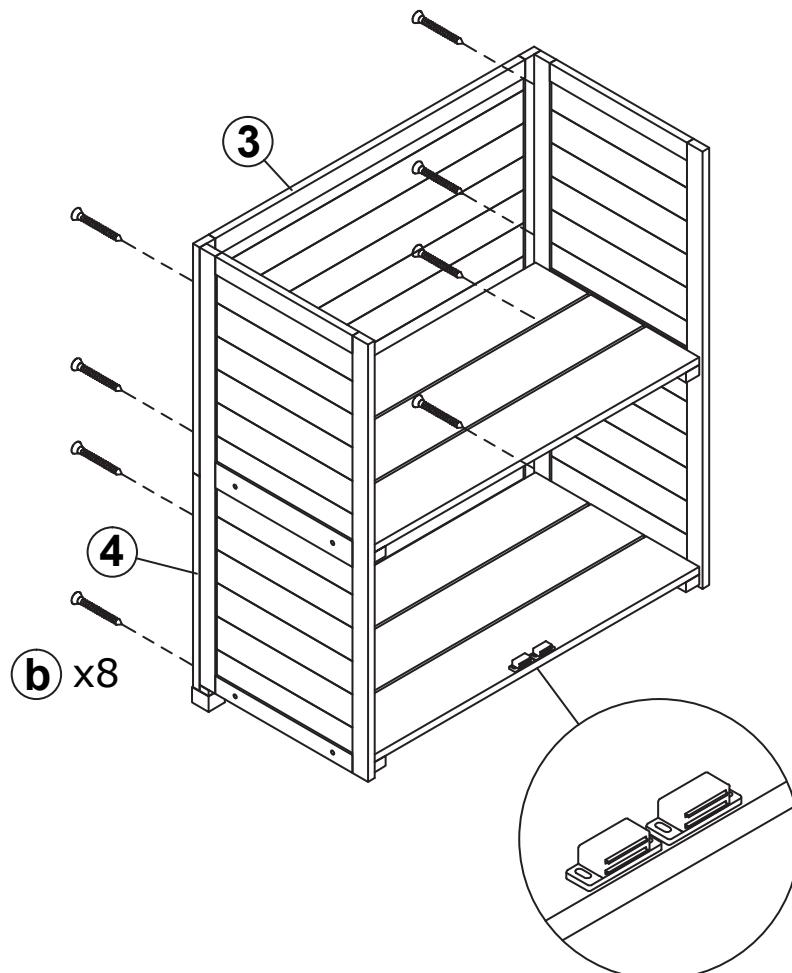
FELIX

Assembly

1



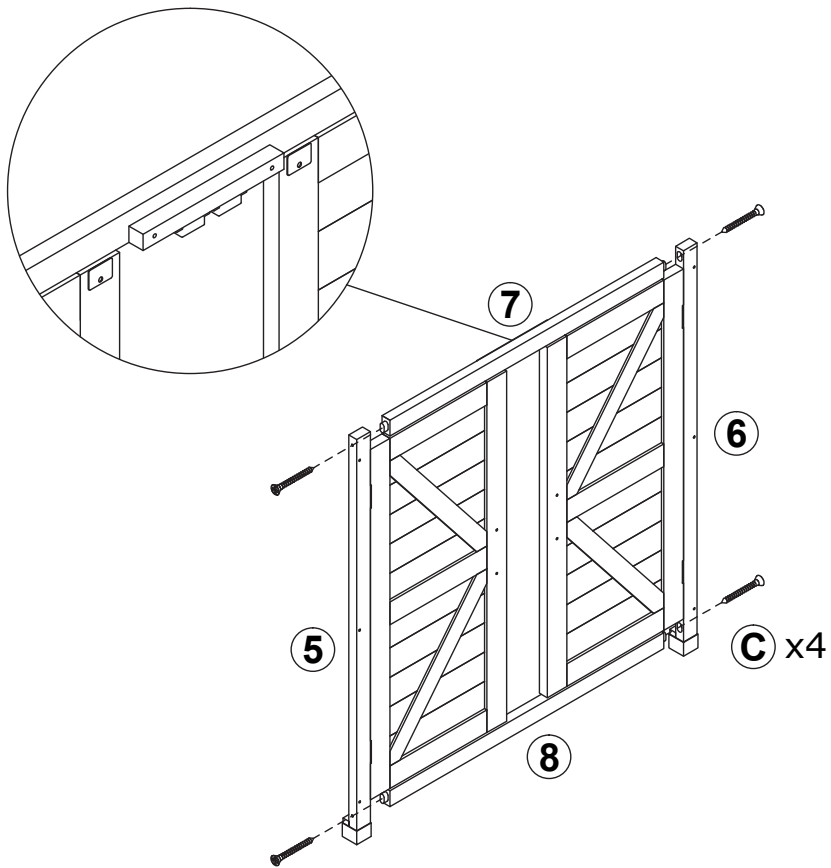
2



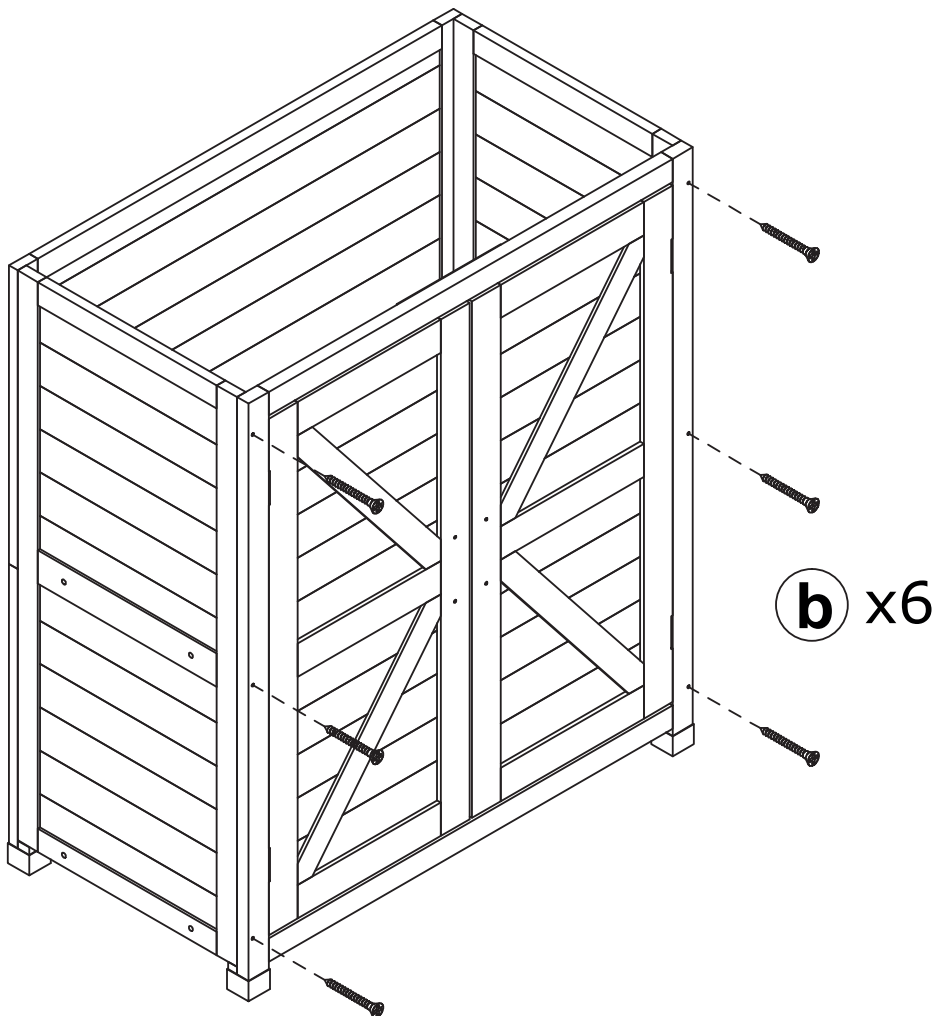
FELIX

Assembly

3



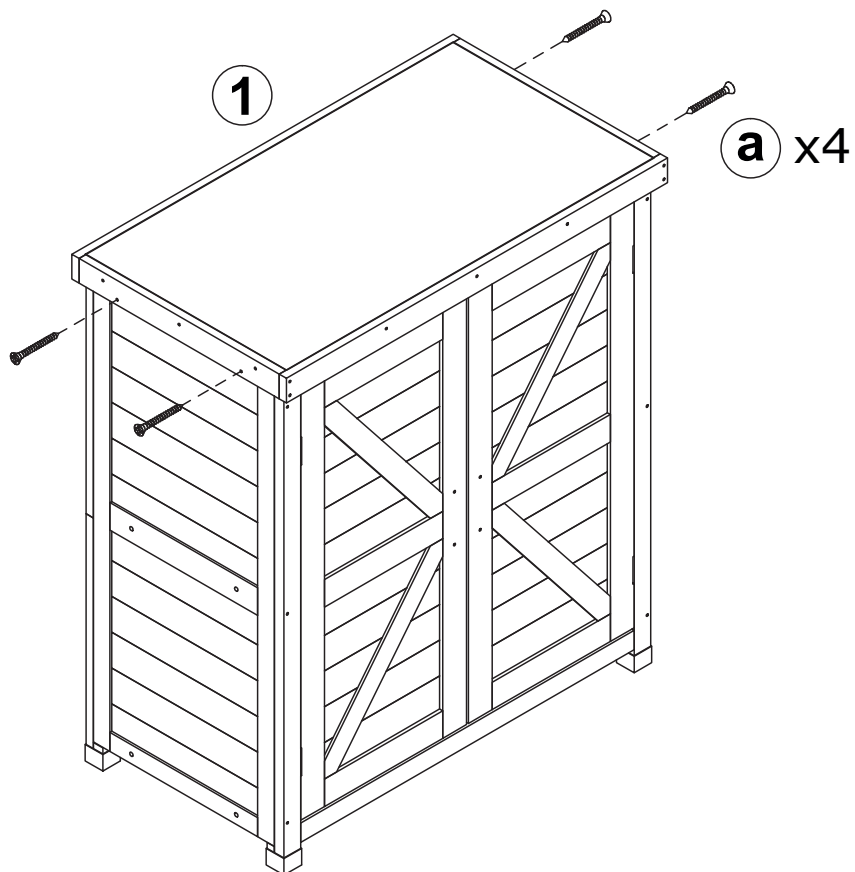
4



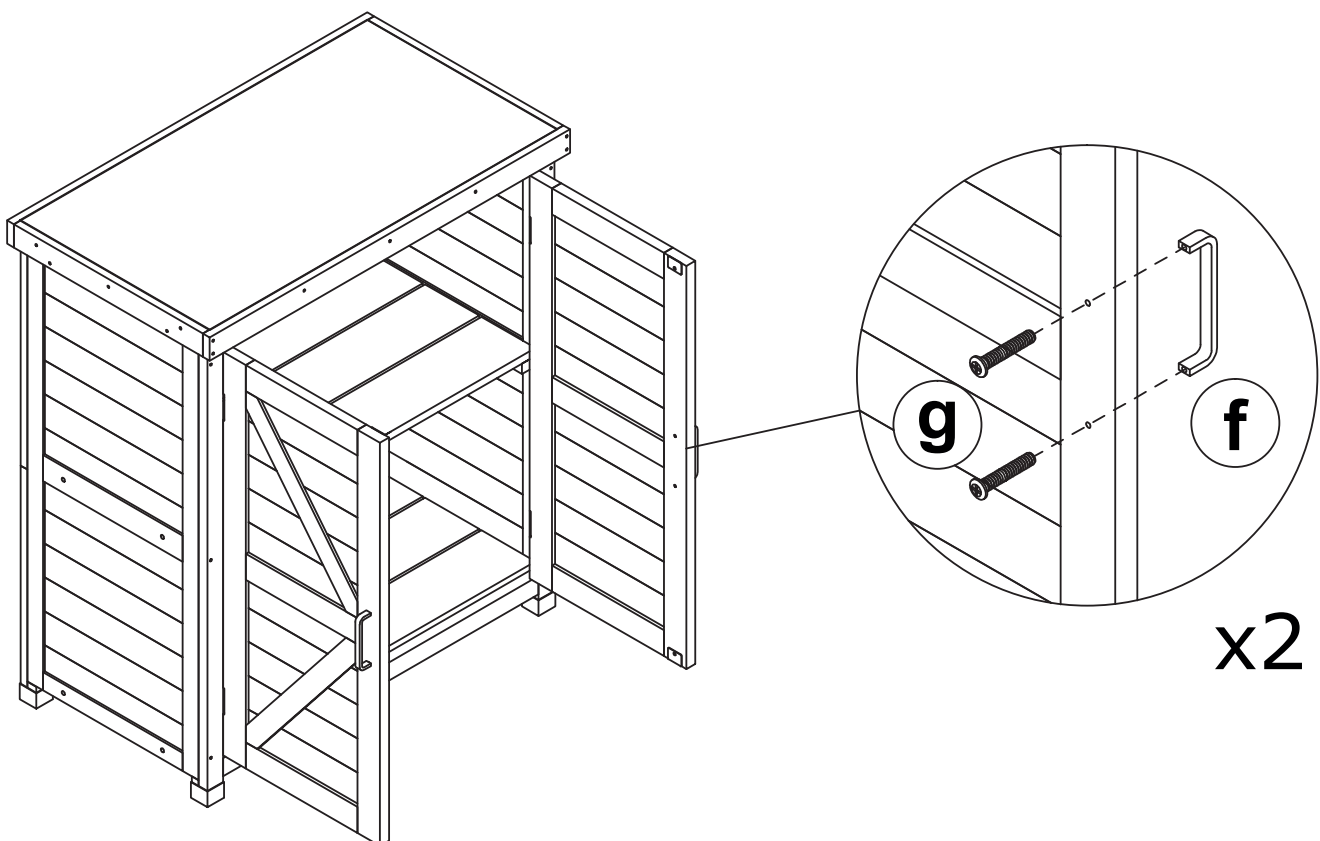
FELIX

Assembly

5



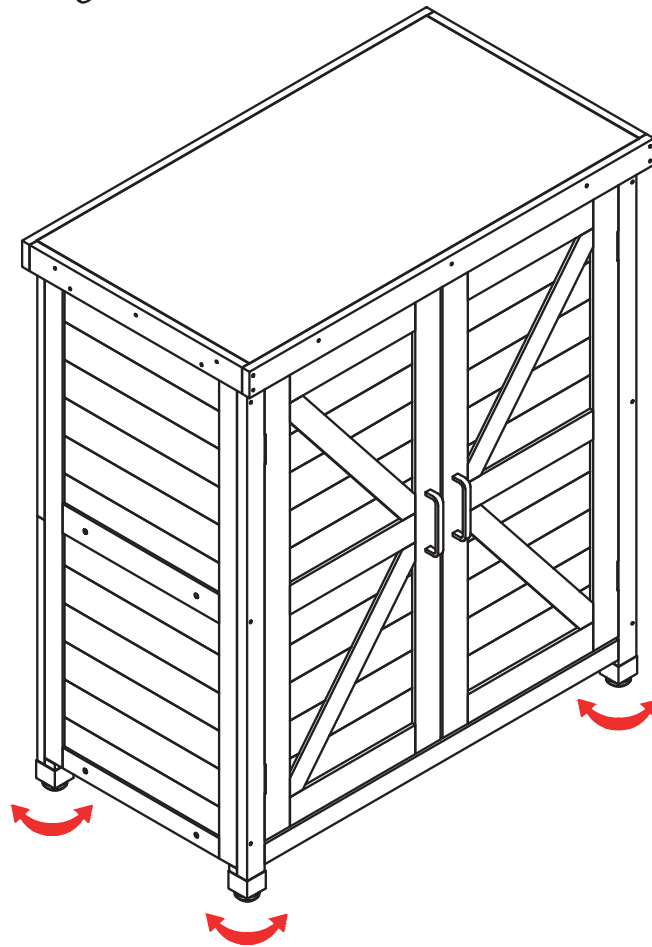
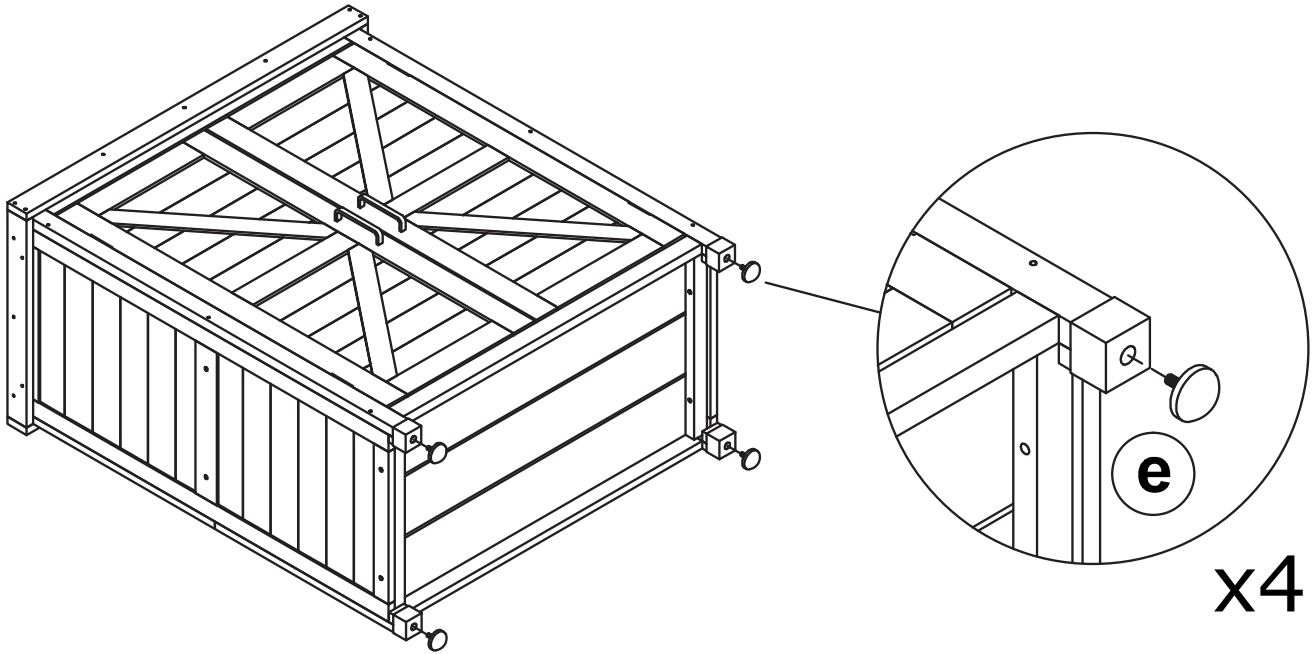
6



FELIX

Assembly

7



FELIX

EN-Manual

INTRODUCTION

Congratulations on your purchase. AXI makes every effort to design and manufacture a robust and safe product. With this choice, you have purchased a product that you will enjoy for years to come.

Before use, make sure all accessories are connected according to the recommended instructions in this manual.

ASSEMBLY

Quick & Easy assembly

Instructions are supplied in this manual and contain all appropriate information for your building model. Review all instructions before you begin. During assembly, follow the step sequence carefully for correct results.

BEFORE YOU START

Study and understand this owner's manual. Important information and helpful tips will make your construction easier and more enjoyable.

PARTS

Check to be sure that you have all the necessary parts for the building.

Separate contents of the carton by the part number while reviewing parts list.

Assemble according to the instructions supplied with the product. Always assemble your product on flat, even surface and always according to the instruction. During the assembly, loosely fit the screws at first, fastening then tight only when fully assembled. Check furniture fittings at least once a year - the screws may require tightening.

If possible, two or more people should assemble the product. One person can position parts while the other hands the fasteners and tools.

Pay attention to the weather:

Please make sure that the weather is dry and windless during installation. Do not attempt to assemble the product in windy weather, as there is a risk of damaging the panels or injury to persons. Be careful if the ground is wet or muddy.

SITE SELECTION

Avoid overhanging trees as much as possible, since leaves require regular cleaning required and broken branches are a potential hazard. Small trees, bushes, or fences nearby can be helpful and serve as windbreaks.

Site preparation

The product's mounting location must be prepared so that the surface is level all around, a check with a spirit level is required.

The product must not be built and placed directly on grass. The foundation will become muddy on rainy days.

Allow enough time: If you are in a hurry, mistakes will happen and the assemblies may be assembled incorrectly. If you have never built a product like this before, it may take longer to assemble.

Use the right tools.

Ideally, have the parts ready and check to make sure they are all there before you start building begin. Place them on cloths or plastic sheeting if there is a risk that the parts will be scratched.

Tighten all nuts carefully and don't miss any. Check that the base frame is square. Use a spirit level that the product is mounted vertically.

SAFETY

For domestic use only. When assembling and using - always use on firm level ground. Periodic structural checks of this product should be undertaken, do not use if you have any doubts its fitness for purpose.

Do not sit or stand on the product at any place.

SHARP EDGES

Care must be taken when handling various pieces of your building since many contain sharp edges. Please wear work gloves, eye protection and long sleeves when assembling or performing any maintenance on your building.

IMPORTANT NOTES

Find someone to help you: it is much easier with someone to hold parts, pass tools etc. Also some steps require two people to lift structures together. This is not very heavy work so would suit most able-bodied people.

Allow plenty of time: rushing often causes errors and the re-doing of incorrect assemblies. If you have never built a shed before, it can take a couple of hours to carefully complete the construction.

Have the right tools to hand.

FELIX

Ideally lay out the parts and check that all are present before commencing construction. Lay on cloths or plastic sheets if there is any risk of scratching the parts.

Tighten all nuts carefully, being sure not to miss any. Check the frame is square and using a spirit level to check that it is upright.

MAINTENANCE

- Check to ensure that all components and fixings of this product are secure, do not use if you have any doubts about its fitness for purpose.
- Check whether there are any sharp edges, replace part as necessary.
- It is necessary to check regularly for splinters, loose screws and the tightness of joints and/or fastenings. If necessary, nuts and bolts must be tightened.
- 'Regularly means: when you put it up and twice a month during the outdoor season.
- Once a year check the state of the protective stain layer. To ensure the optimum durability, the AXI product needs to be given a new coat of stain every two years.
- Use a water-based paint / stain based on natural components for this.

Wood is a natural product that is subject to the effect of the weather that may cause the wood to warp and split. No guarantee is provided for the consequences of weather conditions on the construction that do not cause any damage, such as splits in the wood and warping of the panels.

Despite careful checking of the documents, we cannot be held responsible for printing and writing errors.

DE-Handbuch

EINFÜHRUNG

Herzlichen Glückwunsch zu deinem Kauf. AXI setzt alles daran, ein robustes und sicheres Produkt zu entwickeln und herzustellen. Mit dieser Wahl hast du ein Produkt erworben, an dem du viele Jahre lang Freude haben wirst.

Vergewissere dich vor dem Gebrauch, dass alle Zubehörteile gemäß den empfohlenen Anweisungen in dieser Anleitung angeschlossen sind.

MONTAGE

Schnelle und einfache Montage

Die Anleitung ist in diesem Handbuch enthalten und enthält alle wichtigen Informationen für dein Baumodell. Lies alle Anweisungen durch, bevor du beginnst. Halte dich beim Zusammenbau genau an die Schrittfolge, um ein korrektes Ergebnis zu erzielen.

BEVOR DU BEGINNST

Lies und verstehe diese Anleitung. Wichtige Informationen und hilfreiche Tipps werden deinen Bau einfacher und angenehmer machen.

TEILE

Vergewissere dich, dass du alle für den Bau benötigten Teile hast.

Trenne den Inhalt des Kartons nach der Teilenummer und sieh dir die Teileliste an.

Baue das Produkt entsprechend der mitgelieferten Anleitung zusammen. Baue dein Produkt immer auf einer flachen, ebenen Fläche und immer entsprechend der Anleitung auf. Ziehe die Schrauben beim Zusammenbau zunächst locker an und ziehe sie erst dann fest, wenn das Produkt vollständig montiert ist. Überprüfe die Möbelbeschläge mindestens einmal im Jahr - möglicherweise müssen die Schrauben nachgezogen werden.

Wenn möglich, sollten zwei oder mehr Personen das Produkt zusammenbauen. Eine Person kann die Teile positionieren, während die andere die Befestigungsmittel und Werkzeuge in die Hand nimmt.

ACHTE AUF DAS WETTER:

Achte darauf, dass das Wetter während des Aufbaus trocken und windstill ist. Versuche nicht, das Produkt bei windigem Wetter aufzubauen, da die Gefahr besteht, dass die Platten beschädigt oder Personen verletzt werden. Sei vorsichtig, wenn der Boden nass oder schlammig ist.

STANDORTWAHL

Vermeide überhängende Bäume so weit wie möglich, da die Blätter regelmäßig gereinigt werden müssen und abgebrochene Äste eine potenzielle Gefahr darstellen. Kleine Bäume, Sträucher oder Zäune in der Nähe können hilfreich sein und als Windschutz dienen.

Vorbereitung des Standorts

FELIX

Der Aufstellungsort des Produkts muss so vorbereitet werden, dass die Oberfläche rundherum eben ist; eine Überprüfung mit einer Wasserwaage ist erforderlich.

Das Produkt darf nicht direkt auf Gras aufgebaut und aufgestellt werden. An regnerischen Tagen wird das Fundament schlammig.

Planen Sie genügend Zeit ein: Wenn du es eilig hast, passieren Fehler und die Baugruppen werden möglicherweise falsch zusammengesetzt. Wenn du noch nie ein solches Produkt gebaut hast, kann der Zusammenbau länger dauern.

Verwende die richtigen Werkzeuge.

Idealerweise hältst du die Teile bereit und überprüfst, ob sie alle da sind, bevor du mit dem Bau beginnst. Lege sie auf Tücher oder Plastikfolien, wenn die Gefahr besteht, dass die Teile zerkratzt werden.

Ziehe alle Muttern sorgfältig an und lass keine aus. Prüfe, ob der Grundrahmen rechtwinklig ist. Vergewissere dich mit einer Wasserwaage, dass das Produkt senkrecht montiert ist.

SICHERHEIT

Nur für den Hausgebrauch. Beim Aufbau und der Benutzung - immer auf festem, ebenem Boden aufstellen. Überprüfe regelmäßig die Statik des Produkts und benutze es nicht, wenn du Zweifel an seiner Tauglichkeit hast.

Setze oder stelle dich an keiner Stelle auf das Produkt.

SCHARFE KANTEN

Beim Umgang mit den verschiedenen Teilen deines Gebäudes ist Vorsicht geboten, da viele Teile scharfe Kanten aufweisen. Bitte trage Arbeitshandschuhe, einen Augenschutz und lange Ärmel, wenn du dein Gebäude zusammenbaust oder Wartungsarbeiten daran durchführst.

WICHTIGE HINWEISE

- Suche dir jemanden, der dir hilft: Es ist viel einfacher, wenn jemand die Teile hält, Werkzeuge weitergibt usw. Bei einigen Schritten sind zwei Personen erforderlich, um die Strukturen gemeinsam anzuheben. Diese Arbeit ist nicht sehr schwer und eignet sich daher für die meisten gesunden Menschen.
- Nimm dir viel Zeit: Wenn du dich beeilst, passieren oft Fehler und du musst die falschen Teile neu zusammensetzen. Wenn du noch nie einen Schuppen gebaut hast, kann es ein paar Stunden dauern, bis die Konstruktion sorgfältig fertig ist.
- Halte die richtigen Werkzeuge bereit.
- Lege im Idealfall die Teile aus und prüfe, ob alle vorhanden sind, bevor du mit dem Bau beginnst. Lege Tücher oder Plastikplanen auf, wenn die Gefahr besteht, dass die Teile zerkratzt werden.
- Ziehe alle Muttern sorgfältig an und achte darauf, dass du keine übersiehst. Überprüfe, ob der Rahmen rechtwinklig ist und verwende eine Wasserwaage, um zu kontrollieren, ob er aufrecht steht.

WARTUNG

- Überprüfe, ob alle Teile und Befestigungen des Produkts sicher sind. Benutze es nicht, wenn du Zweifel an seiner Eignung hast.
- Überprüfe, ob es scharfe Kanten gibt und ersetze die Teile bei Bedarf.
- Überprüfe regelmäßig auf Splitter, lose Schrauben und den festen Sitz der Verbindungen und/oder Befestigungen. Falls nötig, müssen Muttern und Schrauben nachgezogen werden.
- Regelmäßig bedeutet: wenn du es aufstellst und zweimal im Monat während der Freiluftsaison.
- Überprüfe einmal im Jahr den Zustand der Fleckenschutzschicht. Um eine optimale Haltbarkeit zu gewährleisten, muss das AXI-Produkt alle zwei Jahre einen neuen Anstrich mit Beize erhalten.
- Verwende dafür eine Farbe / Beize auf Wasserbasis, die auf natürlichen Bestandteilen basiert.

Holz ist ein Naturprodukt, das den Witterungseinflüssen ausgesetzt ist, die dazu führen können, dass sich das Holz verzieht und spaltet. Für die Folgen von Witterungseinflüssen auf die Konstruktion, die keine Schäden verursachen, wie z. B. Risse im Holz und Verziehen der Platten, wird keine Garantie übernommen.

Trotz sorgfältiger Prüfung der Unterlagen können wir nicht für Druck- und Schreibfehler verantwortlich gemacht werden.

NL-handleiding

INLEIDING

Gefeliciteerd met uw aankoop. AXI stelt alles in het werk om een robuust en veilig product te ontwerpen en te produceren. Met deze keuze heeft u een product gekocht waar u jarenlang plezier van zult hebben.

Controleer voor gebruik of alle accessoires zijn aangesloten volgens de aanbevolen instructies in deze handleiding.

MONTAGE

FELIX

SNELLE EN EENVOUDIGE MONTAGE

De instructies in deze handleiding bevatten alle juiste informatie voor jouw bouwmodel. Lees alle instructies door voordat je begint. Volg tijdens de montage de volgorde van de stappen nauwkeurig op voor een correct resultaat.

VOORDAT JE BEGINT

Bestudeer en begrijp deze handleiding. Belangrijke informatie en handige tips maken het bouwen gemakkelijker en leuker.

ONDERDELEN

Controleer of je alle benodigde onderdelen hebt voor het bouwen.

Scheid de inhoud van de doos op onderdeelnummer terwijl je de onderdelenlijst doorneemt.

Zet het product in elkaar volgens de bijgeleverde instructies. Monteer je product altijd op een vlakke, egale ondergrond en altijd volgens de instructies. Monteer de schroeven eerst losjes en draai ze pas vast als ze volledig gemonteerd zijn. Controleer het meubelbeslag minstens één keer per jaar - het kan zijn dat de schroeven moeten worden aangedraaid.

Indien mogelijk moeten twee of meer mensen het product in elkaar zetten. Eén persoon kan de onderdelen plaatsen terwijl de

de ander de bevestigingsmiddelen en het gereedschap aanreikt.

LET OP HET WEER:

Zorg ervoor dat het droog en windstil weer is tijdens de installatie. Probeer het product niet te monteren als het waait, want dan bestaat het risico dat de panelen beschadigd raken of dat personen gewond raken. Wees voorzichtig als de grond nat of modderig is.

LOCATIE KIEZEN

Vermijd overhangende bomen zoveel mogelijk, omdat bladeren regelmatig moeten worden opge-ruimd en afgebroken gebroken takken een potentieel gevaar vormen. Kleine bomen, struiken of hekken in de buurt kunnen nuttig zijn en dienen als windscherm.

Vorbereiding van de locatie

De montageplaats van het product moet zo worden voorbereid dat het oppervlak rondom water-pas is, een controle met een waterpas is vereist.

Het product mag niet direct op gras worden gebouwd en geplaatst. Op regenachtige dagen zal de fundering modderig worden.

Gun jezelf voldoende tijd: Als je haast hebt, zullen er fouten worden gemaakt en kunnen de onderdelen verkeerd worden gemonteerd. Als je nog nooit eerder een product als dit hebt gebouwd, kan het langer duren om het in elkaar te zetten.

Gebruik het juiste gereedschap.

Idealiter heb je de onderdelen klaar en controleer je of ze er allemaal zijn voordat je met bouwen

begint. Leg ze op doeken of plastic folie als het risico bestaat dat er krassen op de onderdelen komen.

Draai alle moeren zorgvuldig aan en mis er geen. Controleer of het basisframe vierkant is. Gebruik een waterpas om te controleren of het product verticaal is gemonteerd.

VEILIGHEID

Alleen voor huishoudelijk gebruik. Bij montage en gebruik - altijd op een stevige, vlakke ondergrond. Gebruik het product niet als je twijfelt of het geschikt is voor het beoogde doel.

Ga op geen enkele plek op het product zitten of staan.

SCHERPE RANDEN

Wees voorzichtig bij het hanteren van de verschillende onderdelen van je gebouw, omdat veel onderdelen scherpe randen hebben. Draag werkhandschoenen, oogbescherming en lange mouwen als je je gebouw in elkaar zet of er onderhoud aan pleegt.

BELANGRIJKE OPMERKINGEN

- Zoek iemand om je te helpen: het is veel gemakkelijker als iemand onderdelen vasthoudt, gereedschap doorgeeft enz. Voor sommige stappen zijn ook twee mensen nodig om constructies samen op te tillen. Dit is niet erg zwaar werk, dus het is geschikt voor de meeste valide mensen.
- Neem voldoende tijd: haastige spoed zorgt vaak voor fouten en het opnieuw maken van verkeerde bouwwerken. Als je nog nooit eerder een schuur hebt gebouwd, kan het een paar uur duren om de constructie zorgvuldig af te ronden.
- Zorg dat je het juiste gereedschap bij de hand hebt.
- Idealiter lat je de onderdelen uit en controleer je of ze allemaal aanwezig zijn voordat je met de bouw begint. Leg doeken of plastic platen neer als er kans is op krassen op de onderdelen.
- Draai alle moeren voorzichtig aan en zorg ervoor dat je er geen over het hoofd ziet. Controleer of het frame haaks is en

FELIX

gebruik een waterpas om te controleren of het rechtop staat.

ONDERHOUD

- Controleer of alle onderdelen en bevestigingen van dit product goed vastzitten, gebruik het niet als je twijfelt aan de geschiktheid voor het doel.
- Controleer of er scherpe randen zijn, vervang indien nodig onderdelen.
- Het is noodzakelijk om regelmatig te controleren op splinters, losse schroeven en de dichtheid van verbindingen en/of bevestigingen. Indien nodig moeten moeren en bouten worden aange-draaid.
- Met regelmatig wordt bedoeld: als je het ophangt en twee keer per maand tijdens het buitenseizoen.
- Controleer één keer per jaar de staat van de beschermende beitslaag. Voor een optimale duurzaamheid moet het AXI product om de twee jaar van een nieuwe beitslaag worden voorzien.
- Gebruik hiervoor een verf/beits op waterbasis op basis van natuurlijke bestanddelen.

Hout is een natuurproduct dat onderhevig is aan de invloed van het weer waardoor het hout kan kromtrekken en splijten. Er wordt geen garantie gegeven voor de gevolgen van weersomstandigheden op de constructie die geen schade veroorzaken, zoals scheuren in het hout en kromtrekken van de panelen.

Ondanks zorgvuldige controle van de documenten kunnen we niet verantwoordelijk worden gehouden voor druk- en schrijffouten.

FR-Manuel

INTRODUCTION

Félicitations pour ton achat. AXI met tout en œuvre pour concevoir et fabriquer un produit robuste et sûr. En faisant ce choix, tu as acheté un produit dont tu pourras profiter pendant des années.

Avant toute utilisation, assure-toi que tous les accessoires sont connectés conformément aux instructions recommandées dans ce manuel.

ASSEMBLAGE

Assemblage rapide et facile

Des instructions sont fournies dans ce manuel et contiennent toutes les informations appropriées pour ton modèle de construction. Passe en revue toutes les instructions avant de commencer. Pendant l'assemblage, suis attentivement l'ordre des étapes pour obtenir des résultats corrects.

AVANT DE COMMENCER

Étudie et comprends ce manuel d'utilisation. Des informations importantes et des conseils utiles rendront ta construction plus facile et plus agréable.

PIÈCES

Vérifie que tu as bien toutes les pièces nécessaires à la construction.

Sépares le contenu du carton par le numéro de pièce tout en examinant la liste des pièces.

Assemble les pièces en suivant les instructions fournies avec le produit. Assemble toujours ton produit sur une surface plane et uniforme et en suivant les instructions. Pendant le montage, commence par desserrer les vis, puis ne les serre que lorsqu'elles sont complètement assemblées. Vérifie les ferrures des meubles au moins une fois par an - les vis peuvent avoir besoin d'être resserrées.

Si possible, deux personnes ou plus devraient assembler le produit. Une personne peut positionner les pièces pendant que l'autre tient les fixations et les outils.

FAIS ATTENTION AU TEMPS QU'IL FAIT :

Veille à ce que le temps soit sec et sans vent pendant l'installation. N'essaie pas d'assembler le produit par temps venteux, car il y a un risque d'endommager les panneaux ou de blesser des personnes. Fais attention si le sol est mouillé ou boueux.

CHOIX DE L'EMPLACEMENT

Évite autant que possible les arbres en surplomb, car les feuilles nécessitent un nettoyage régulier et les branches cassées constituent un danger potentiel. De petits arbres, des buissons ou des clôtures à proximité peuvent être utiles et servir de brise-vent.

Préparation de l'emplacement

L'emplacement de montage du produit doit être préparé de manière à ce que la surface soit plane tout autour, une vérification avec un niveau à bulle est nécessaire.

Le produit ne doit pas être construit et placé directement sur l'herbe. La fondation deviendra boueuse les jours de pluie.

FELIX

Prévois suffisamment de temps : Si tu es pressé, des erreurs se produiront et les assemblages risquent d'être mal montés. Si tu n'as jamais construit un tel produit auparavant, l'assemblage peut prendre plus de temps.

Utilise les bons outils.

Dans l'idéal, prépare les pièces et vérifie qu'elles sont toutes là avant de commencer à construire. Place-les sur des chiffons ou des feuilles de plastique s'il y a un risque que les pièces soient rayées.

Serre tous les écrous avec soin et n'en oublie aucun. Vérifie que le cadre de base est bien d'équerre. Utilise un niveau à bulle pour t'assurer que le produit est monté verticalement.

SÉCURITÉ

Pour un usage domestique uniquement. Lors de l'assemblage et de l'utilisation - toujours sur un sol ferme et plat. Ce produit doit faire l'objet de vérifications structurelles périodiques. Ne l'utilise pas si tu as des doutes quant à son aptitude à l'emploi. Ne pas s'asseoir ou se tenir debout sur le produit à quelque endroit que ce soit.

ARÊTES TRANCHANTES

Il faut faire attention en manipulant les différentes pièces de ton bâtiment, car beaucoup d'entre elles contiennent des arêtes tranchantes. Porte des gants de travail, des lunettes de protection et des manches longues lorsque tu assembles ou effectues des travaux d'entretien sur ton bâtiment.

REMARQUES IMPORTANTES

Trouve quelqu'un pour t'aider : il est beaucoup plus facile d'avoir quelqu'un pour tenir les pièces, passer les outils, etc. De plus, certaines étapes nécessitent deux personnes pour soulever les structures ensemble. Il ne s'agit pas d'un travail très lourd, il conviendrait donc à la plupart des personnes valides.

Prévois beaucoup de temps : la précipitation entraîne souvent des erreurs et la nécessité de re-faire des assemblages incorrects. Si tu n'as jamais construit d'abri de jardin auparavant, cela peut prendre quelques heures pour achever soigneusement la construction.

Aie les bons outils sous la main.

L'idéal est d'étaler les pièces et de vérifier qu'elles sont toutes présentes avant de commencer la construction. Pose des chiffons ou des feuilles de plastique s'il y a un risque de rayer les pièces.

Serre soigneusement tous les écrous, en veillant à n'en oublier aucun. Vérifie que le cadre est bien d'équerre et à l'aide d'un niveau à bulle qu'il est bien droit.

ENTRETIEN

- Vérifie que tous les composants et toutes les fixations de ce produit sont sûrs, ne l'utilise pas si tu as des doutes sur son aptitude à l'emploi.
- Vérifie qu'il n'y a pas d'arêtes vives, remplace la pièce si nécessaire.
- Il est nécessaire de vérifier régulièrement l'absence d'échardes, de vis desserrées et le serrage des joints et/ou des fixations. Si nécessaire, il faut resserrer les écrous et les boulons.
- 'Régulièrement signifie : lorsque tu le montes et deux fois par mois pendant la saison extérieure.
- Une fois par an, vérifie l'état de la couche de lasure protectrice. Pour garantir une durabilité optimale, le produit AXI doit recevoir une nouvelle couche de lasure tous les deux ans.
- Utilise pour cela une peinture / lasure à base d'eau et de composants naturels.

Le bois est un produit naturel soumis à l'effet des intempéries qui peuvent le déformer et le fendre. Aucune garantie n'est fournie pour les conséquences des conditions météorologiques sur la construction qui ne causent aucun dommage, comme les fentes dans le bois et le gau-chissement des panneaux.

Malgré un contrôle minutieux des documents, nous ne pouvons être tenus responsables des erreurs d'impression et d'écriture.

ES-Manual

INTRODUCCIÓN

Enhorabuena por tu compra. AXI pone todo su empeño en diseñar y fabricar un producto robusto y seguro. Con esta elección, has adquirido un producto que disfrutarás durante años.

Antes de utilizarlo, asegúrate de que todos los accesorios están conectados según las instrucciones recomendadas en este manual.

MONTAJE

Montaje rápido y sencillo

Este manual contiene instrucciones con toda la información adecuada para tu modelo de construcción. Revisa todas las instrucciones antes de empezar. Durante el montaje, sigue cuidadosamente la secuencia de pasos para obtener resultados correctos.

FELIX

ANTES DE EMPEZAR

Estudia y comprende este manual del propietario. La información importante y los consejos útiles harán que tu construcción sea más fácil y agradable.

PIEZAS

Comprueba que tienes todas las piezas necesarias para la construcción.

Separa el contenido de la caja por el número de pieza mientras revisas la lista de piezas.

Monta según las instrucciones suministradas con el producto. Monta siempre el producto sobre una superficie plana y uniforme y siguiendo siempre las instrucciones. Durante el montaje, ajusta los tornillos sin apretarlos al principio, y apriétalos sólo cuando esté totalmente montado. Comprueba los herrajes de los muebles al menos una vez al año: puede ser necesario apretar los tornillos.

Si es posible, deben montar el producto dos o más personas. Una persona puede colocar las piezas mientras la otra maneja los elementos de fijación y las herramientas.

PRESTA ATENCIÓN AL CLIMA:

Asegúrate de que el tiempo es seco y sin viento durante la instalación. No intentes montar el producto cuando haga viento, ya que existe el riesgo de dañar los paneles o lesionar a las personas. Ten cuidado si el suelo está húmedo o embarrado.

SELECCIÓN DEL EMPLAZAMIENTO

Evita en la medida de lo posible los árboles que sobresalgan, ya que las hojas requieren una limpieza periódica y las rotas son un peligro potencial. Los árboles pequeños, arbustos o vallas cercanos pueden ser útiles y servir de cortavientos.

Preparación del emplazamiento

El lugar de montaje del producto debe prepararse de modo que la superficie esté nivelada en todo su contorno; es necesario comprobarlo con un nivel de burbuja.

El producto no debe construirse ni colocarse directamente sobre la hierba. Los cimientos se embarrarán los días de lluvia.

Deja tiempo suficiente: Si tienes prisa, se cometerán errores y los conjuntos pueden montarse incorrectamente. Si nunca has construido un producto como éste, el montaje puede llevar más tiempo.

Utiliza las herramientas adecuadas.

Lo ideal es tener las piezas preparadas y comprobar que están todas antes de empezar a construir. Colócalas sobre paños o láminas de plástico si hay riesgo de que las piezas se rayen.

Aprieta todas las tuercas con cuidado y no te saltes ninguna. Comprueba que el bastidor base está a escuadra. Utiliza un nivel de burbuja para comprobar que el producto está montado verticalmente.

SEGURIDAD

Sólo para uso doméstico. Al montarlo y utilizarlo, hazlo siempre sobre suelo firme y nivelado. Comprueba periódicamente la estructura de este producto; no lo utilices si tienes dudas sobre su idoneidad.

No te sientes ni te pongas de pie sobre el producto en ningún lugar.

BORDES AFILADOS

Debes tener cuidado al manipular las distintas piezas de tu edificio, ya que muchas contienen bordes afilados. Utiliza guantes de trabajo, protección ocular y mangas largas cuando montes o realices cualquier tarea de mantenimiento en tu edificio.

NOTAS IMPORTANTES

Busca a alguien que te ayude: es mucho más fácil con alguien que sujete las piezas, pase las herramientas, etc. Además, algunos pasos requieren que dos personas levanten juntas las estructuras. No es un trabajo muy pesado, por lo que es adecuado para la mayoría de las personas sin discapacidad.

Dedica tiempo suficiente: las prisas suelen provocar errores y la repetición de montajes incorrectos. Si nunca antes has construido un cobertizo, puedes tardar un par de horas en completar cuidadosamente la construcción.

Ten a mano las herramientas adecuadas.

Lo ideal es separar las piezas y comprobar que están todas antes de empezar la construcción. Coloca paños o láminas de plástico si hay riesgo de arañar las piezas.

Aprieta todas las tuercas con cuidado, asegurándote de no pasar ninguna por alto. Comprueba que el armazón está a escuadra y utiliza un nivel de burbuja para comprobar que está en posición vertical.

MANTENIMIENTO

- Comprueba que todos los componentes y fijaciones de este producto son seguros; no lo utilices si tienes dudas sobre su idoneidad para el uso previsto.
- Comprueba si hay bordes afilados, sustituye la pieza si es necesario.

FELIX

- Es necesario comprobar regularmente si hay astillas, tornillos sueltos y el apriete de las juntas y/o fijaciones. Si es necesario, hay que apretar las tuercas y los tornillos.
- Regularmente significa: cuando lo montes y dos veces al mes durante la temporada de exterior.
- Una vez al año, comprueba el estado de la capa protectora de manchas. Para garantizar una durabilidad óptima, el producto AXI debe recibir una nueva capa de tinte cada dos años.
- Utiliza para ello una pintura / tinte al agua a base de componentes naturales.

La madera es un producto natural que está sujeto a los efectos de la intemperie, que pueden hacer que la madera se deforme y se parta. No se ofrece ninguna garantía por las consecuencias de las condiciones meteorológicas en la construcción que no causen daños, como rajaduras en la madera y alabeo de los paneles.

A pesar de la cuidadosa comprobación de los documentos, no nos hacemos responsables de los errores de impresión y escritura.

IT-Manuale

INTRODUZIONE

Congratulazioni per il tuo acquisto. AXI si impegna al massimo per progettare e realizzare un prodotto robusto e sicuro. Con questa scelta, hai acquistato un prodotto che ti piacerà per gli anni a venire.

Prima dell'uso, assicurati che tutti gli accessori siano collegati secondo le istruzioni consigliate in questo manuale.

MONTAGGIO

Montaggio facile e veloce

Le istruzioni sono fornite in questo manuale e contengono tutte le informazioni necessarie per il tuo modello di costruzione. Esamina tutte le istruzioni prima di iniziare. Durante il montaggio, segui attentamente la sequenza dei passaggi per ottenere risultati corretti.

PRIMA DI INIZIARE

Studia e comprendi questo manuale d'uso. Informazioni importanti e consigli utili renderanno la tua costruzione più facile e divertente.

PARTI

Controlla di avere tutti i pezzi necessari per la costruzione.

Separa il contenuto della scatola in base al numero di parte mentre esamini l'elenco dei pezzi.

Assembla seguendo le istruzioni fornite con il prodotto. Assembla sempre il prodotto su una superficie piana e uniforme e seguendo sempre le istruzioni. Durante l'assemblaggio, allenta le viti all'inizio e fissale solo quando sono completamente assemblate. Controlla i mobili almeno una volta all'anno: potrebbe essere necessario stringere le viti.

Se possibile, due o più persone dovrebbero assemblare il prodotto. Una persona può posizionare i pezzi mentre l'altra l'altra consegna gli elementi di fissaggio e gli strumenti.

PRESTA ATTENZIONE ALLE CONDIZIONI ATMOSFERICHE:

Assicurati che il tempo sia asciutto e senza vento durante l'installazione. Non cercare di assemblare il prodotto in caso di vento, perché c'è il rischio di danneggiare i pannelli o di ferire le persone. Fai attenzione se il terreno è bagnato o fangoso.

SCELTA DEL SITO

Evita il più possibile gli alberi sporgenti, poiché le foglie richiedono una pulizia regolare e i rami spezzati sono un potenziale pericolo.

rami spezzati rappresentano un potenziale pericolo. Piccoli alberi, cespugli o recinzioni nelle vicinanze possono essere utili e fungere da frangivento.

Preparazione del sito

La posizione di montaggio del prodotto deve essere preparata in modo che la superficie sia livellata tutt'intorno; è necessario un controllo con una livella.

Il prodotto non deve essere costruito e posizionato direttamente sull'erba. Le fondamenta si infangano nei giorni di pioggia.

Lascia il tempo necessario: Se hai fretta, puoi commettere degli errori e assemblare il prodotto in modo errato. Se non hai mai costruito un prodotto del genere, il montaggio potrebbe richiedere più tempo.

Usa gli strumenti giusti.

L'ideale sarebbe avere i pezzi pronti e controllare che siano tutti presenti prima di iniziare la costruzione.

iniziare. Se c'è il rischio che i pezzi si graffino, mettili su panni o teli di plastica.

Stringi tutti i dadi con attenzione e non sbagliarne nessuno. Controlla che il telaio di base sia quadrato. Usa una livella per verificare che il prodotto sia montato in verticale.

FELIX

SICUREZZA

Solo per uso domestico. Durante l'assemblaggio e l'utilizzo, utilizza sempre un terreno solido e pianeggiante. È necessario effettuare controlli strutturali periodici del prodotto; non utilizzarlo se hai dubbi sulla sua idoneità allo scopo. Non sederti o stare in piedi sul prodotto in nessun luogo.

BORDI TAGLIENTI

È necessario prestare attenzione quando si maneggiano i vari pezzi dell'edificio, poiché molti di essi contengono spigoli vivi. Indossa guanti da lavoro, protezioni per gli occhi e maniche lunghe quando assembli o esegui la manutenzione dell'edificio.

NOTE IMPORTANTI

Trova qualcuno che ti aiuti: è molto più facile se c'è qualcuno che tiene i pezzi, passa gli attrezzi ecc. Inoltre, alcuni passaggi richiedono l'intervento di due persone per sollevare insieme le strutture. Non si tratta di un lavoro molto pesante, quindi è adatto alla maggior parte delle persone normodotate.

Lascia il tempo necessario: la fretta è spesso causa di errori e di rifacimento di assemblaggi non corretti. Se non hai mai costruito una casetta prima d'ora, possono essere necessarie un paio d'ore per completare con cura la costruzione.

Tieni a portata di mano gli strumenti giusti.

Prima di iniziare la costruzione, è consigliabile distribuire i pezzi e verificare che siano tutti presenti. Stendi dei teli o dei fogli di plastica se c'è il rischio di graffiare i pezzi.

Stringi tutti i dadi con attenzione, assicurandoti di non mancarne nessuno. Verifica che il telaio sia in squadra e controlla che sia in posizione verticale con una livella a bolla d'aria.

MANUTENZIONE

- Controlla che tutti i componenti e i fissaggi di questo prodotto siano sicuri; non usarlo se hai dubbi sulla sua idoneità allo scopo.
- Controlla che non ci siano spigoli vivi, sostituisci le parti se necessario.
- È necessario controllare regolarmente la presenza di schegge, viti allentate e la tenuta dei giunti e/o dei fissaggi. Se necessario, i dadi e i bulloni devono essere serrati.
- Regularmente significa: quando lo monti e due volte al mese durante la stagione all'aperto.
- Una volta all'anno controlla lo stato dello strato protettivo antimacchia. Per garantire una durata ottimale, il prodotto AXI deve essere sottoposto a una nuova mano di mordente ogni due anni.
- Utilizza una vernice o un mordente a base d'acqua con componenti naturali.

Il legno è un prodotto naturale soggetto all'effetto degli agenti atmosferici che possono causare deformazioni e spaccature. Non viene fornita alcuna garanzia per le conseguenze degli agenti atmosferici sulla costruzione che non causano alcun danno, come spaccature nel legno e deformazioni dei pannelli.

Nonostante l'attento controllo dei documenti, non possiamo essere ritenuti responsabili di errori di stampa e scrittura.

CS-Manual

ÚVOD

Blahopřejeme vám k nákupu. Společnost AXI vynakládá veškeré úsilí na konstrukci a výrobu ro-bustního a bezpečného výrobku. Touto volbou jste si zakoupili výrobek, který budete užívat po dlouhá léta.

Před použitím se ujistěte, že je veškeré příslušenství připojeno podle doporučených pokynů v tomto návodu.

MONTÁŽ

Rychlá a snadná montáž

Návod je uveden v tomto návodu a obsahuje všechny příslušné informace pro váš stavební mo-del. Než začnete, prostudujte si všechny pokyny. Během montáže pečlivě dodržujte pořadí kroků, abyste dosáhli správných výsledků.

NEŽ ZAČNETE

Prostudujte si tento návod k obsluze a porozumějte mu. Důležité informace a užitečné rady vám stavbu usnadní a zpříjemní.

DÍLY

Zkontrolujte, zda máte všechny potřebné díly pro stavbu.

Při prohlížení seznamu dílů oddělte obsah kartonu podle čísla dílu.

Sestavte podle pokynů dodaných s výrobkem. Výrobek montujte vždy na rovném, rovném povrchu a vždy podle návodu. Při montáži nejprve volně nasadte šrouby, pevně je pak upevněte až po úplném sestavení. Minimálně jednou ročně zkontrolujte nábytkové kování - šrouby mohou vyžadovat dotažení.

FELIX

Pokud je to možné, měli by výrobek montovat dva nebo více lidí. Jedna osoba může umístit díly, zatímco druhá druhá podává spojovací materiál a nářadí.

VĚNUJTE POZORNOST POVĚTRNOSTNÍM PODMÍNKÁM:

Při montáži dbejte na to, aby bylo suché a bezvětrné počasí. Nepokoušejte se výrobek montovat za větrného počasí, protože hrozí poškození panelů nebo zranění osob. Budte opatrní, pokud je půda mokrá nebo zablácená.

VÝBĚR MÍSTA

Co nejvíce se vyhýbejte převislým stromům, protože listí vyžaduje pravidelný úklid a polámané větve představují potenciální nebezpečí. Užitečné mohou být malé stromy, keře nebo ploty v blízkosti, které slouží jako větro-lamy.

Příprava místa

Místo montáže výrobku musí být připraveno tak, aby byl povrch kolem dokola rovný, nutná je kont-rola vodováhy. Výrobek nesmí být postaven a umístěn přímo na trávě. V deštivých dnech se podklad zablácí.

Počítejte s dostatečnou časovou rezervou: Pokud budete spěchat, dojde k chybám a sestavy mohou být smontovány ne-správně. Pokud jste podobný výrobek ještě nikdy nestavěli, může mon-táž trvat déle.

Používejte správné nářadí.

V ideálním případě si připravte díly a před zahájením stavby zkontrolujte, zda jsou všechny k dis-pozici.

začít. Pokud hrozí, že se díly poškrábou, položte je na utěrky nebo plastové fólie.

Pečlivě utáhněte všechny matice a žádnou nevynechejte. Zkontrolujte, zda je základní rám hra-natý. Pomocí vodováhy zkont-rolujte, zda je výrobek namontován ve svislé poloze.

BEZPEČNOST

Pouze pro domácí použití. Při montáži a používání - vždy používejte na pevném rovném podkladu. Měly by být prováděny pravidelné kontroly konstrukce tohoto výrobku, nepoužívejte jej, pokud máte jakékoli pochybnosti o jeho vhodnosti pro daný účel.

Na výrobku v žádném místě nesedejte ani nestůjte.

OSTRÉ HRANY

Při manipulaci s různými díly vaší stavby je třeba dbát zvýšené opatrnosti, protože mnohé z nich obsahují ostré hrany. Při montáži nebo jakékoli údržbě vaší stavby používejte pracovní rukavice, ochranu očí a dlouhé rukávy.

DŮLEŽITÉ POZNÁMKY

Najděte si někoho, kdo vám pomůže: je mnohem snazší, když vám někdo drží díly, podává nářadí atd. Také některé kroky vyža-dují, aby konstrukce zvedali dva lidé dohromady. Nejedná se o příliš těžkou práci, takže by vyhovovala většině zdatných lidí. Vyhradte si dostatek času: spěch často způsobuje chyby a opakování nesprávných sestav. Pokud jste nikdy předtím kůlnu nestavěli, může pečlivé dokončení stavby trvat několik hodin.

Mějte po ruce správné nářadí.

Před zahájením stavby si ideálně rozvrhněte díly a zkontrolujte, zda jsou všechny k dispozici. Pokud hrozí poškrábání dílů, položte na ně látky nebo plastové fólie.

Pečlivě utáhněte všechny matice a dbejte na to, abyste žádnou nevynechali. Zkontrolujte, zda je rám pravoúhlý, a pomocí vodováhy zkontrolujte, zda je ve svislé poloze.

ÚDRŽBA

- Zkontrolujte, zda jsou všechny součásti a upevňovací prvky tohoto výrobku bezpečné, a ne-používejte jej, pokud máte pochybnosti o jeho vhodnosti pro daný účel.
- Zkontrolujte, zda nejsou na rámu ostré hrany, v případě potřeby díl vyměňte.
- Je nutné pravidelně kontrolovat, zda se na výrobku nenachází třísky, uvolněné šrouby a těsnost spojů a/nebo upevnění. V případě potřeby je třeba matice a šrouby dotáhnout.
- Pravidelně znamená: při postavení a dvakrát měsíčně během venkovní sezóny.
- Jednou ročně zkontrolujte stav ochranné mořicí vrstvy. Aby byla zajištěna optimální životnost, je třeba výrobek AXI každé dva roky opatřit novou vrstvou mořidla.
- Použijte k tomu barvu / mořidlo na vodní bázi na bázi přírodních složek.

Dřevo je přírodní produkt, který podléhá vlivu povětrnostních podmínek, jež mohou způsobit jeho deformaci a štěpení. Na následky povětrnostních vlivů na konstrukci, které nezpůsobí žádné poškození, jako je rozštípnutí dřeva a deformace panelů, se neposkytuje žádná záruka.

I přes pečlivou kontrolu dokumentů nemůžeme nést odpovědnost za tiskové a písemné chyby.

FELIX

PL-Podręcznik WPROWADZENIE

Gratulujemy zakupu. AXI dokłada wszelkich starań, aby zaprojektować i wyprodukować solidny i bezpieczny produkt. Dokonując tego wyboru, nabyłeś produkt, z którego będziesz korzystać przez wiele lat.

Przed użyciem upewnij się, że wszystkie akcesoria są podłączone zgodnie z zaleceniami zawartymi w niniejszej instrukcji.

MONTAŻ

Szybki i łatwy montaż

Instrukcje znajdują się w niniejszym podręczniku i zawierają wszystkie informacje odpowiednie dla Twojego modelu budynku. Przejrzyj wszystkie instrukcje przed rozpoczęciem montażu. Podczas montażu postępuj zgodnie z kolejnością kroków, aby uzyskać prawidłowe wyniki.

ZANIM ZACZNIESZ

Zapoznaj się i zrozum niniejszą instrukcję obsługi. Ważne informacje i pomocne wskazówki sprawiają, że twoja budowa będzie łatwiejsza i przyjemniejsza.

CZĘŚCI

Upewnij się, że masz wszystkie niezbędne części do budowy.

Oddziel zawartość kartonu według numeru części, przeglądając listę części.

Dokonaj montażu zgodnie z instrukcjami dołączonymi do produktu. Zawsze montuj produkt na płaskiej, równej powierzchni i zawsze zgodnie z instrukcją. Podczas montażu najpierw luźno dokręć śruby, a następnie dokręć je dopiero po całkowitym zmontowaniu. Sprawdzaj okucia me-bli co najmniej raz w roku - śruby mogą wymagać dokręcenia.

Jeśli to możliwe, produkt powinien być montowany przez dwie lub więcej osób. Jedna osoba może ustawić części, podczas gdy

druga osoba trzyma elementy złączone i narzędzia.

ZWRÓĆ UWAGĘ NA POGODĘ:

Upewnij się, że podczas montażu jest sucho i bezwietrznie. Nie próbuj montować produktu przy wietrznej pogodzie, ponieważ istnieje ryzyko uszkodzenia paneli lub obrażeń osób. Zachowaj ostrożność, jeśli podłoże jest mokre lub błotniste.

WYBÓR MIEJSCA MONTAŻU

W miarę możliwości unikaj zwisających drzew, ponieważ liście wymagają regularnego sprzątnięcia, a połamane gałęzie stanowią potencjalne zagrożenie.

gałęzie stanowią potencjalne zagrożenie. Małe drzewa, krzewy lub ogrodzenia w pobliżu mogą być pomocne i służyć jako osłony przed wiatrem.

Przygotowanie miejsca montażu

Miejsce montażu produktu musi być przygotowane tak, aby powierzchnia była równa dookoła, wymagane jest sprawdzenie za pomocą poziomicy.

Produktu nie wolno stawiać bezpośrednio na trawie. W deszczowe dni podłoże stanie się błotniste.

Daj sobie wystarczająco dużo czasu: Jeśli będziesz się spieszyć, może dojść do pomyłek i nieprawidłowego montażu podseparatów. Jeśli nigdy wcześniej nie budowałeś takiego produktu, montaż może potrwać dłużej.

Używaj odpowiednich narzędzi.

Najlepiej przygotuj części i sprawdź, czy wszystkie są dostępne przed rozpoczęciem budowy.

Rozpocznij. Umieść je na ściereczkach lub plastikowych arkuszach, jeśli istnieje ryzyko zarysowania części.

Ostrożnie dokręć wszystkie nakrętki i nie pomiń żadnej z nich. Sprawdź, czy rama podstawy jest prostopadła. Użyj poziomicy, aby upewnić się, że produkt jest zamontowany pionowo.

BEZPIECZEŃSTWO

Wyłącznie do użytku domowego. Podczas montażu i użytkowania - zawsze na twardym, równym podłożu. Należy przeprowadzać okresowe kontrole konstrukcji tego produktu, nie używaj go, jeśli masz jakiegokolwiek wątpliwości co do jego przydatności do określonego celu.

Nie siadaj ani nie stawaj na produkcie w żadnym miejscu.

Ostre krawędzie

Należy zachować ostrożność podczas obsługi różnych elementów budynku, ponieważ wiele z nich ma ostre krawędzie. Noś rękawice robocze, okulary ochronne i długie rękawy podczas montażu lub konserwacji budynku.

WAŻNE UWAGI

Znajdź kogoś do pomocy: znacznie łatwiej jest z kimś, kto trzyma części, podaje narzędzia itp. Również niektóre etapy wy-

FELIX

magają dwóch osób do wspólnego podnoszenia konstrukcji. Nie jest to bardzo ciężka praca, więc będzie odpowiednia dla większości sprawnych osób.

Zapewnij sobie dużo czasu: pośpiech często powoduje błędy i ponowne wykonywanie nieprzewidywalnych złożań. Jeśli nigdy wcześniej nie budowałeś szopy, staranne ukończenie konstrukcji może zająć kilka godzin.

Miej pod ręką odpowiednie narzędzia.

Najlepiej rozłóż części i sprawdź, czy wszystkie są obecne przed rozpoczęciem budowy. Jeśli istnieje ryzyko zarysowania części, połóż je na ściereczkach lub plastikowych arkuszach.

Ostrożnie dokręć wszystkie nakrętki, uważając, aby żadnej nie pominąć. Sprawdź, czy rama jest prostopadła i za pomocą poziomicy sprawdź, czy jest ustawiona pionowo.

KONSERWACJA

- Sprawdź, czy wszystkie elementy i mocowania tego produktu są bezpieczne, nie używaj go, jeśli masz jakiegokolwiek wątpliwości co do jego przydatności do określonego celu.
- Sprawdź, czy nie ma ostrych krawędzi, w razie potrzeby wymień części.
- Należy regularnie sprawdzać, czy nie ma odprysków, poluzowanych śrub i szczelności połączeń i/lub mocowań. W razie potrzeby dokręć nakrętki i śruby.
- "Regularnie" oznacza: kiedy stawiasz urządzenie i dwa razy w miesiącu podczas sezonu na zewnątrz.
- Raz w roku sprawdzaj stan ochronnej warstwy bejcy. Aby zapewnić optymalną trwałość, produkt AXI należy pokrywać nową warstwą bejcy co dwa lata.
- W tym celu użyj wodorozcieńczalnej farby/bejcy na bazie naturalnych składników.

Drewno jest produktem naturalnym, podlegającym wpływowi warunków atmosferycznych, które mogą powodować jego wypaczenie i pęknięcie. Nie udzielamy gwarancji na skutki działania warunków atmosferycznych na konstrukcję, które nie powodują żadnych uszkodzeń, takich jak pęknięcia drewna i wypaczenia paneli.

Pomimo starannej kontroli dokumentów, nie ponosimy odpowiedzialności za błędy w druku i piśmie.

SK-manuál

ÚVOD

Blahoželáme vám k nákupu. Spoločnosť AXI vynakladá maximálne úsilie na návrh a výrobu ro-bustného a bezpečného výrobku. Týmto výberom ste si zakúpili výrobok, ktorý budete využívať dlhé roky.

Pred použitím sa uistite, že je všetko príslušenstvo pripojené podľa odporúčaných pokynov v tom-to návode.

MONTÁŽ

Rýchla a jednoduchá montáž

Návod na montáž je uvedený v tomto návode a obsahuje všetky príslušné informácie pre váš stavebný model. Pred začatím si prečítajte všetky pokyny. Počas montáže pozorne dodržiavajte postupnosť krokov, aby ste dosiahli správne výsledky.

PREDTÝM, AKO ZAČNETE

Preštudujte si tento návod na obsluhu a porozumejte mu. Dôležité informácie a užitočné rady vám stavbu uľahčia a spríjemnia.

DIELY

Skontrolujte, či máte všetky potrebné diely na stavbu.

Pri prezeraní zoznamu dielov oddel'te obsah kartónu podľa čísla dielu.

Zostavte podľa pokynov dodaných s výrobkom. Výrobok montujte vždy na rovnom, rovnom povrchu a vždy podľa návodu. Počas montáže najprv voľne nasad'te skrutky, pevne ich potom upevnite až po úplnom zostavení. Nábytkové kovanie kontrolujte aspoň raz ročne - skrutky môžu vyžadovať dotiahnutie.

Ak je to možné, výrobok by mali montovať dve alebo viac osôb. Jedna osoba môže umiestniť diely, zatiaľ čo druhá druhá podáva spojovací materiál a náradie.

Venujte pozornosť poveternostným podmienkam:

Uistite sa, že počas montáže je suché a bezveterné počasie. Výrobok sa nepokúšajte montovať za veterného počasia, pretože hrozí riziko poškodenia panelov alebo zranenia osôb. Bud'te opatrni, ak je zem mokrá alebo zablataená.

VÝBER MIESTA

Čo najviac sa vyhýbajte previsnutým stromom, pretože listy si vyžadujú pravidelné čistenie a zlomené konáre predstavujú potenciálne nebezpečenstvo. Malé stromy, kríky alebo ploty v blízkosti môžu byť užitočné a slúžiť ako vetrolamy.

Príprava miesta

FELIX

Miesto montáže výrobku sa musí pripraviť tak, aby bol povrch všade naokolo rovný, potrebná je kontrola vodováhou. Výrobok sa nesmie stavať a umiestňovať priamo na trávu. Počas daždivých dní sa podklad zablätí.

Vyhradte si dostatok času: Ak sa ponáhľate, dôjde k chybám a zostavy môžu byť nesprávne zmontované. Ak ste takýto výrobok ešte nikdy nestavali, jeho montáž môže trvať dlhšie.

Používajte správne nástroje.

V ideálnom prípade si pripravte súčiastky a pred začatím stavby skontrolujte, či sú všetky na svojom mieste.

začať. Ak existuje riziko, že sa diely poškrabu, položte ich na tkaniny alebo plastové fólie.

Starostlivo utiahnite všetky matice a žiadnu nevynechajte. Skontrolujte, či je základný rám štvorcový. Použite vodováhu, aby bol výrobok namontovaný vertikálne.

BEZPEČNOSŤ

Len na domáce použitie. Pri montáži a používaní - vždy používajte na pevnom rovnom podklade. Pravidelne kontrolujte konštrukciu tohto výrobku, nepoužívajte ho, ak máte akékoľvek pochybnosti o jeho vhodnosti na daný účel.

Na výrobku v žiadnom prípade nesaďte ani nestojte.

OSTRÉ HRANY

Pri manipulácii s rôznymi časťami vašej stavby je potrebné dbať na opatrnosť, pretože mnohé z nich obsahujú ostré hrany. Pri montáži alebo akejkoľvek údržbe vašej budovy používajte pracovné rukavice, ochranu očí a dlhé rukávy.

DÔLEŽITÉ POZNÁMKY

Nájdite si niekoho, kto vám pomôže: je oveľa jednoduchšie s niekým držať diely, podávať nástroje atď. Aj niektoré kroky si vyžadujú dve osoby, aby mohli spoločne zdvíhať konštrukcie. Nejde o veľmi ťažkú prácu, takže by vyhovovala väčšine zdatných ľudí.

Nechajte si dostatok času: náhlenie sa často spôsobuje chyby a opätovné vytváranie nesprávnych zostáv. Ak ste ešte nikdy nestavali prístrešok, môže dôkladné dokončenie stavby trvať niekoľko hodín.

Majte po ruke správne náradie.

V ideálnom prípade si pred začatím výstavby nalinkujte diely a skontrolujte, či sú všetky k dispozícii. Ak hrozí riziko poškrabania dielov, položte na ne handry alebo plastové fólie.

Starostlivo utiahnite všetky matice a dbajte na to, aby ste žiadnu nevynechali. Skontrolujte, či je rám pravouhlý, a pomocou vodováhy skontrolujte, či je zvislý.

ÚDRŽBA

- Skontrolujte, či sú všetky súčasti a upevňovacie prvky tohto výrobku bezpečné, nepoužívajte ho, ak máte akékoľvek pochybnosti o jeho vhodnosti na daný účel.
- Skontrolujte, či sa na ňom nenachádzajú ostré hrany, v prípade potreby časť vymeňte.
- Je potrebné pravidelne kontrolovať, či sa na ňom nenachádzajú triesky, uvoľnené skrutky a tesnosť spojov a/alebo upevňovacích prvkov. V prípade potreby je potrebné matice a skrutky dotiahnuť.
- "Pravidelne" znamená: keď ho postavíte a dvakrát mesačne počas vonkajšej sezóny.
- Raz ročne skontrolujte stav ochrannej vrstvy moridla. Na zabezpečenie optimálnej životnosti je potrebné výrobok AXI každé dva roky opatriť novou vrstvou moridla.
- Na tento účel použite náter / moridlo na vodnej báze na báze prírodných zložiek.

Drevo je prírodný produkt, ktorý podlieha poveternostným vplyvom, ktoré môžu spôsobiť jeho deformáciu a štiepenie. Na dôsledky poveternostných vplyvov na konštrukciu, ktoré nespôsobujú žiadne poškodenie, ako napríklad rozštiepenie dreva a deformáciu panelov, sa neposkytuje žiadna záruka.

Napriek dôkladnej kontrole dokumentov nemôžeme niesť zodpovednosť za tlačové a písomné chyby.

HU-kézikönyv

BEVEZETÉS

Gratulálunk a vásárláshoz. Az AXI mindent megtesz annak érdekében, hogy robusztus és biztonságos terméket tervezzen és gyártson. Ezzel a választással olyan terméket vásárolt, amelyet hosszú éveken át élvezni fog.

Használat előtt győződjön meg arról, hogy minden tartozékot a jelen kézikönyvben ajánlott utasításoknak megfelelően csatlakoztatott.

ÖSSZESZERELÉS

Gyors és egyszerű összeszerelés

Az útmutató ebben a kézikönyvben található, és tartalmaz minden megfelelő információt az Ön építési modelljéhez. Mielőtt elkezdené, olvassa át az összes utasítást. Az összeszerelés során a helyes eredmény érdekében gondosan kövesse a lépéssorrendet.

FELIX

MIELŐTT ELKEZDENÉ

Tanulmányozza és értse meg ezt a használati útmutatót. Fontos információk és hasznos tippek teszik könnyebbé és élvezetesebbé az építkezést.

ALKATRÉSZEK

Ellenőrizze, hogy minden szükséges alkatrész megvan-e az építéshez.

A kartondoboz tartalmát az alkatrészsorszámok szerint különítse el, miközben átnézi az alkatrésztlistát.

Szerelje össze a termékhez mellékelt utasításoknak megfelelően. A terméket mindig sík, egyenletes felületen és mindig az utasításnak megfelelően szerelje össze. Az összeszerelés során a csavarokat először lazán illessze be, rögzítse csak akkor szorosan, amikor már teljesen összeszerelték. Évente legalább egyszer ellenőrizze a bútorszerelvényeket - előfordulhat, hogy a csavarokat meg kell húzni.

Ha lehetséges, a terméket két vagy több ember szerelje össze. Az egyik személy elhelyezheti az alkatrészeket, míg a másik kézben tartja a kötőelemeket és a szerszámokat.

FIGYELJEN AZ IDŐJÁRÁSRA:

Győződjön meg arról, hogy a szerelés során száraz és szélcsendes az időjárás. Szeles időben ne próbálja meg összeszerelni a terméket, mert fennáll a panelek sérülésének vagy személyi sérülés veszélye. Legyen óvatos, ha a talaj nedves vagy sáros.

A HELYSZÍN KIVÁLASZTÁSA

Amennyire csak lehetséges, kerülje a lógó fákat, mivel a levelek rendszeres tisztítást igényelnek szükséges és törött ágak potenciális veszélyt jelentenek. A közelben lévő kisebb fák, bokrok vagy kerítések hasznosak lehetnek, és szélvédőként szolgálhatnak.

A helyszín előkészítése

A termék felszerelési helyét úgy kell előkészíteni, hogy a felület mindenhol vízszintes legyen, ennek ellenőrzése vízmértékkel szükséges.

A terméket nem szabad közvetlenül a földre építeni és elhelyezni. Esős napokon az alapozás sáros lesz.

Hagyjon elegendő időt: Ha siet, hibák történhetnek, és a szerelvényeket helytelenül szerelheti össze. Ha még soha nem épített ilyen terméket, az összeszerelés hosszabb időt vehet igénybe.

Használja a megfelelő szerszámokat.

Ideális esetben készítse elő az alkatrészeket, és ellenőrizze, hogy minden megvan-e, mielőtt elkezdí az építést.

kezdje el. Helyezze őket ruhára vagy műanyag fóliára, ha fennáll a veszélye, hogy az alkatrészek megkarcolódnak.

Minden anyagát gondosan húzzon meg, és ne hagyjon ki egyet sem. Ellenőrizze, hogy az alapkeret szögletes-e. Használjon vízmértéket, hogy a termék függőlegesen legyen felszerelve.

BIZTONSÁG

Kizárólag háztartási használatra. Összeszerelés és használat során - mindig szilárd, vízszintes talajon használja. Rendszeresen ellenőrizni kell a termék szerkezetét, ne használja, ha kétségei vannak a rendeltetésszerű használatra való alkalmasságával kapcsolatban.

Semmilyen helyen ne üljön vagy álljon a terméken.

ÉLES ÉLEK

Óvatosan kell bánni az építmény különböző darabjainak kezelésével, mivel sok éles éleket tartalmaz. Kérjük, viseljen munkakesztyűt, szemvédőt és hosszú ujjú ruhát, amikor összeszereli vagy karbantartást végez az épületen.

FONTOS MEGJEGYZÉSEK

Keressen valakit, aki segít Önnek: sokkal könnyebb, ha valaki tartja az alkatrészeket, átadja a szerszámokat stb. Néhány lépcsőfoknál szintén két emberre van szükség a szerkezetek együttes emeléséhez. Ez nem túl nehéz munka, így a legtöbb munkaképes embernek megfelel.

Szánjon bőven időt: a kapkodás gyakran okoz hibákat és a helytelen összeállítások újbóli elkészítését. Ha még soha nem épített fészfert, az építés gondos befejezése néhány órát is igénybe vehet.

Legyenek kéznél a megfelelő szerszámok.

Ideális esetben az építkezés megkezdése előtt vegye ki az alkatrészeket, és ellenőrizze, hogy minden megvan-e. Fektesse le a ruhákat vagy műanyag lapokat, ha fennáll a veszélye, hogy megkarcolja az alkatrészeket.

Óvatosan húzza meg az összes anyagát, ügyelve arra, hogy egyiket se hagyja ki. Ellenőrizze, hogy a keret szögletes-e, és egy vízmérték segítségével ellenőrizze, hogy függőlegesen áll-e.

KARBANTARTÁS

• Ellenőrizze, hogy a termék minden alkatrésze és rögzítése biztonságos-e. Ne használja, ha kétségei vannak a termék

FELIX

rendeltetésszerűségével kapcsolatban.

- Ellenőrizze, hogy nincsenek-e éles szélek, szükség esetén cserélje ki az alkatrészt.
- Rendszeresen ellenőrizni kell a szálkák, meglazult csavarok és az illesztések és/vagy rögzítések szorosságát. Szükség esetén az anyákat és csavarokat meg kell húzni.
- A "rendszeresen" azt jelenti: amikor felállítja, valamint havonta kétszer a kültéri szezonban.
- Évente egyszer ellenőrizze a védőfoltréteg állapotát. Az optimális tartósság érdekében az AXI terméket két évente új festékréteggel kell ellátni.
- Használjon ehhez természetes összetevőkön alapuló, vízbázisú festéket / pácot.

A fa természetes termék, amely ki van téve az időjárás hatásának, amely a fa vetemedését és repedezését okozhatja. Nem vállalunk garanciát az olyan időjárási körülményeknek a konstrukcióra gyakorolt következményeire, amelyek nem okoznak kárt, mint például a fa hasadása és a panelek vetemedése.

A dokumentumok gondos ellenőrzése ellenére nem vállalunk felelősséget a nyomtatási és írás hibákért.

DA-Manual

INTRODUKTION

Tillykke med dit køb. AXI gør alt for at designe og fremstille et robust og sikkert produkt. Med dette valg har du købt et produkt, som du vil få glæde af i mange år fremover.

Før brug skal du sørge for, at alt tilbehør er tilsluttet i henhold til de anbefalede instruktioner i denne manual.

MONTERING

Hurtig og nem montering

Vejledningen i denne manual indeholder alle relevante oplysninger til din byggemodel. Gen-nemgå alle instruktioner, før du begynder. Under monteringen skal du følge trinrækkefølgen nøje for at opnå korrekte resultater.

FØR DU GÅR I GANG

Læs og forstå denne brugervejledning. Vigtige oplysninger og nyttige tips vil gøre dit byggeri lettere og sjovere.

DELE

Kontrollér, at du har alle de nødvendige dele til bygningen.

Adskil indholdet i kartonen efter delnummer, mens du gennemgår listen over dele.

Saml i henhold til de instruktioner, der følger med produktet. Saml altid dit produkt på en flad, jævn overflade og altid i henhold til instruktionerne. Under monteringen skal skruerne først skrues løst i, og de skal først skrues helt i, når produktet er helt samlet. Kontrollér møbelbeslagene mindst en gang om året - skruerne skal måske strammes.

Hvis det er muligt, bør to eller flere personer samle produktet. En person kan placere delene, mens den anden har fat i skruer og værktøj.

VÆR OPMÆRKSOM PÅ VEJRET:

Sørg for, at vejret er tørt og vindstille under monteringen. Forsøg ikke at montere produktet i blæsevej, da der er risiko for, at panelerne beskadiges, eller at personer kommer til skade. Vær forsigtig, hvis jorden er våd eller mudret.

VALG AF STED

Undgå overhængende træer så meget som muligt, da blade kræver regelmæssig rengøring, og knækkede grene er en potentiel fare.

grene er en potentiel fare. Små træer, buske eller hegn i nærheden kan være nyttige og fungere som vindbeskyttelse.

Forberedelse af stedet

Produktets monteringssted skal forberedes, så overfladen er plan hele vejen rundt, og det er nød-vendigt at tjekke med et vaterpas.

Produktet må ikke bygges og placeres direkte på græs. Fundamentet vil blive mudret på regnfulde dage.

Giv dig god tid: Hvis du har travlt, vil der ske fejl, og samlingerne kan blive samlet forkert. Hvis du aldrig har bygget et produkt som dette før, kan det tage længere tid at samle det.

Brug det rigtige værktøj.

Ideelt set skal du have delene klar og tjekke, at de alle er der, før du begynder at bygge.

begynder. Læg dem på klude eller plastfolie, hvis der er risiko for, at delene bliver ridset.

Spænd alle møtrikker omhyggeligt, så du ikke overser nogen. Kontrollér, at bundrammen er i vinkel. Brug et vaterpas til at kontrollere, at produktet er monteret lodret.

SIKKERHED

FELIX

Kun til husholdningsbrug. Ved montering og brug - brug altid produktet på et fast og jævnt underlag. Der bør foretages regelmæssig strukturel kontrol af dette produkt, og det må ikke bruges, hvis du er i tvivl om, hvorvidt det er egnet til formålet. Du må ikke sidde eller stå på produktet noget sted.

SKARPE KANTER

Du skal være forsigtig, når du håndterer de forskellige dele af din bygning, da mange af dem har skarpe kanter. Brug arbejds-handsker, øjenbeskyttelse og lange ærmer, når du monterer eller udfører vedligeholdelse på din bygning.

VIGTIGE BEMÆRKNINGER

Find en, der kan hjælpe dig: Det er meget nemmere at have en til at holde dele, række værktøjer osv. Nogle trin kræver også to personer til at løfte konstruktionerne sammen. Det er ikke særlig tungt arbejde, så det passer til de fleste, der er i god form. Giv dig god tid: Hastværk er ofte skyld i fejl, og at forkerte samlinger skal laves om. Hvis du aldrig har bygget et skur før, kan det tage et par timer at færdiggøre konstruktionen omhyggeligt.

Hav det rigtige værktøj ved hånden.

Læg helst delene på plads, og tjek, at de alle er der, inden du begynder at bygge. Læg klude eller plastikplader på, hvis der er risiko for at ridse delene.

Spænd alle møtrikker omhyggeligt, og sørg for ikke at overse nogen. Kontrollér, at rammen er i vinkel, og brug et vaterpas til at kontrollere, at den står oprejst.

VEDLIGEHOLDELSE

- Kontrollér, at alle komponenter og fastgørelser på dette produkt er sikre, og brug det ikke, hvis du er i tvivl om, hvorvidt det er egnet til formålet.
- Kontrollér, om der er skarpe kanter, og udskift dele efter behov.
- Det er nødvendigt at kontrollere regelmæssigt for splinter, løse skruer og samlingernes og/eller fastgørelsernes tæthed. Hvis det er nødvendigt, skal møtrikker og bolte strammes.
- 'Regelmæssigt' betyder: når du sætter det op og to gange om måneden i udesæsonen.
- En gang om året skal du kontrollere tilstanden af det beskyttende pletlag. For at sikre optimal holdbarhed skal AXI-produktet have et nyt lag bejdse hvert andet år.
- Brug en vandbaseret maling/bejdse baseret på naturlige komponenter til dette.

Træ er et naturprodukt, der er udsat for vejrpåvirkninger, som kan få træet til at vride sig og flække. Der gives ingen garanti for konsekvenserne af vejrforhold på konstruktionen, der ikke forårsager nogen skade, såsom sprækker i træet og vridning af panelerne.

På trods af omhyggelig kontrol af dokumenterne kan vi ikke holdes ansvarlige for tryk- og skrive-fejl.

SV-Handbok

INLEDNING

Vi gratulerar dig till ditt köp. AXI gör allt för att konstruera och tillverka en robust och säker produkt. Med detta val har du köpt en produkt som du kommer att ha glädje av i många år framöver.

Kontrollera före användning att alla tillbehör är anslutna enligt de rekommenderade instruktio-nerna i denna manual.

MONTERING

Snabb och enkel montering

Instruktioner finns i denna manual och innehåller all lämplig information för din byggmodell. Läs igenom alla instruktioner innan du börjar. Under monteringen, följ stegsekvensen noggrant för korrekt resultat.

INNAN DU BÖRJAR

Läs och förstå denna instruktionsbok. Viktig information och användbara tips kommer att göra ditt byggande enklare och roligare.

DELAR

Kontrollera att du har alla delar som behövs för bygget.

Separera innehållet i kartongen efter artikelnummer medan du granskar stycklistan.

Montera enligt de instruktioner som medföljer produkten. Montera alltid din produkt på ett plant, jämnt underlag och alltid enligt instruktionerna. Under monteringen ska skruvarna först monteras löst och sedan dras åt ordentligt först när produkten är helt monterad. Kontrollera möbel-beslagen minst en gång per år - skruvarna kan behöva dras åt. Om möjligt bör två eller flera personer montera produkten. En person kan placera delarna medan den andra håller i fästelement och verktyg.

FELIX

VAR UPPMÄRKSAM PÅ VÄDRET:

Se till att vädret är torrt och vindstilla under installationen. Försök inte montera produkten i blåsigt väder, eftersom det finns risk för skador på panelerna eller personskador. Var försiktig om marken är våt eller lerig.

VAL AV PLATS

Undvik överhängande träd så mycket som möjligt, eftersom löv kräver regelbunden rengöring och brutna grenar är en potentiell fara. Små träd, buskar eller staket i närheten kan vara till hjälp och fungera som vindskydd.

Förberedelse av platsen

Produktens monteringsplats måste förberedas så att ytan är jämn runt om, en kontroll med ett vattenpass krävs.

Produkten får inte byggas och placeras direkt på gräs. Vid regniga dagar blir underlaget lerigt.

Ge tillräckligt med tid: Om du har bråttom kommer misstag att ske och delarna kan komma att monteras felaktigt. Om du aldrig har byggt en sådan här produkt tidigare kan det ta längre tid att montera den.

Använd rätt verktyg.

Helst bör du ha alla delar klara och kontrollera att de finns på plats innan du börjar bygga.

börja. Lägg dem på dukar eller plastfolie om det finns risk för repor på delarna.

Dra åt alla muttrar noggrant och missa inte någon. Kontrollera att basramen är fyrkantig. Använd ett vattenpass för att kontrollera att produkten är monterad vertikalt.

SÄKERHET

Endast för hushållsbruk. Vid montering och användning - använd alltid på fast och jämnt underlag. Periodiska strukturella kontroller av denna produkt bör utföras, använd inte om du har några tvivel om dess lämplighet för ändamålet.

Sitt eller stå inte på produkten på någon plats.

VASSA KANTER

Var försiktig när du hanterar olika delar av din byggnad eftersom många innehåller vassa kanter. Använd arbetshandskar, ögonskydd och långa ärmor när du monterar eller utför underhåll på din byggnad.

VIKTIGA ANMÄRKNINGAR

Hitta någon som kan hjälpa dig: det är mycket lättare med någon som kan hålla i delar, skicka verktyg etc. Vissa steg kräver också två personer för att lyfta ihop strukturerna. Detta är inte särskilt tungt arbete så det passar de flesta funktionsdugliga personer.

Ha gott om tid på dig: om du har bråttom blir det ofta fel och du måste göra om felaktiga konstruktioner. Om du aldrig har byggt ett skjul tidigare kan det ta ett par timmar att noggrant slutföra konstruktionen.

Ha rätt verktyg till hands.

Lägg gärna ut delarna och kontrollera att alla finns med innan bygget påbörjas. Lägg på dukar eller plastsivor om det finns risk för repor på delarna.

Dra åt alla muttrar noggrant, se till att inte missa någon. Kontrollera att ramen är vinkelrät och använd ett vattenpass för att kontrollera att den är upprätt.

UNDERHÅLL

- Kontrollera att alla komponenter och fästen på denna produkt är säkra, använd den inte om du har några tvivel om dess lämplighet för ändamålet.
- Kontrollera om det finns några vassa kanter, byt ut delar vid behov.
- Det är nödvändigt att regelbundet kontrollera om det finns splitter, lösa skruvar och om fogar och/eller fästansordningar är åtdragna. Vid behov måste muttrar och bultar dras åt.
- "Regelbundet" betyder: när du sätter upp den och två gånger i månaden under utomhussäsongen.
- En gång om året ska det skyddande betsskiktet kontrolleras. För optimal hållbarhet bör AXI-produkten behandlas med ett nytt betsskikt vartannat år.
- Använd en vattenbaserad färg / betsbaserad på naturliga komponenter för detta.

Trä är en naturprodukt som påverkas av väder och vind, vilket kan leda till att träet vrider sig och spricker. Ingen garanti ges för konsekvenserna av väderförhållanden på konstruktionen som inte orsakar någon skada, såsom sprickor i träet och skevhet i panelerna.

Trots noggrann kontroll av dokumenten kan vi inte hållas ansvariga för tryck- och skrivfel.

NO-Håndbok INTRODUKSJON

Gratulerer med kjøpet. AXI gjør sitt ytterste for å konstruere og produsere et robust og sikkert produkt. Med dette valget har du kjøpt et produkt som du vil ha glede av i mange år fremover.

FELIX

Før bruk må du kontrollere at alt tilbehør er tilkoblet i henhold til de anbefalte instruksjonene i denne håndboken.

MONTERING

Rask og enkel montering

Monteringsanvisningen i denne håndboken inneholder all informasjon som er relevant for din byggemodell. Les gjennom alle instruksjonene før du begynner. Under monteringen må du følge trinnsekvensen nøye for å få et korrekt resultat.

FØR DU BEGYNNER

Les og forstå denne bruksanvisningen. Viktig informasjon og nyttige tips vil gjøre byggingen enkle-re og morsommere.

DELER

Kontroller at du har alle delene du trenger til byggingen.

Del opp innholdet i esken etter delenummer mens du går gjennom delelisten.

Monter i henhold til instruksjonene som følger med produktet. Monter alltid produktet på et flatt, jevnt underlag og alltid i henhold til instruksjonene. Under monteringen skal skruene først festes løst, og først når produktet er ferdig montert, skal de trekkes til. Kontroller møbelbeslagene minst én gang i året - skruene kan trenge etterstramming.

Hvis det er mulig, bør to eller flere personer montere produktet. Én person kan plassere delene mens den andre mens den andre tar hånd om skruer og verktøy.

VÆR OPPMERKSOM PÅ VÆRET:

Sørg for at det er tørt og vindstille under monteringen. Ikke prøv å montere produktet når det blåser, da det er fare for skader på panelene eller personskader. Vær forsiktig hvis bakken er våt eller gjørmete.

VALG AV STED

Unngå overhengende trær så langt det er mulig, ettersom løv må fjernes regelmessig og avbrutte grener utgjør en potensiell fare. Små trær, busker eller gjerder i nærheten kan være nyttige og fungere som vindskjerm.

Forberedelse av monteringsstedet

Produktets monteringssted må forberedes slik at underlaget er plant hele veien rundt, og det er nødvendig å kontrollere med vater.

Produktet må ikke bygges og plasseres direkte på gress. Fundamentet vil bli gjørmete på reg-nværsdager.

Sett av nok tid: Hvis du har det travelt, kan du gjøre feil og sette sammen elementene feil. Hvis du aldri har bygget et slikt produkt før, kan det ta lengre tid å montere det.

Bruk riktig verktøy.

Ideelt sett bør du ha delene klare og sjekke at de er på plass før du begynner å bygge.

begynner. Legg dem på en klut eller plastfolie hvis det er fare for at delene kan få riper.

Trekk til alle muttere forsiktig og ikke glem noen. Kontroller at understellet er i vater. Bruk et va-terpass for å kontrollere at produktet er montert vertikalt.

SIKKERHET

Kun til privat bruk. Når du monterer og bruker produktet, må du alltid bruke det på et fast og jevnt underlag. Produktet bør kontrolleres med jevne mellomrom, og ikke bruk det hvis du er i tvil om det er egnet til formålet.

Ikke sitt eller stå på produktet noe sted.

SKARPE KANTER

Vær forsiktig når du håndterer de ulike delene av bygningen, siden mange av dem har skarpe kan-ter. Bruk arbeidshansker, øyebeskyttelse og lange ermer når du monterer eller utfører vedli-kehold på bygningen.

VIKTIGE MERKNADER

Finn noen som kan hjelpe deg: Det er mye enklere å holde deler, sende verktøy osv. til noen. Noen trinn krever også at to personer løfter konstruksjonene sammen. Dette er ikke veldig tungt arbeid, så det passer for de fleste funksjonsfriske personer.

Sett av god tid: Hastverk fører ofte til feil og omarbeiding av feil sammenstillinger. Hvis du aldri har bygget et skur før, kan det ta et par timer å fullføre konstruksjonen.

Ha de riktige verktøyene for hånden.

Legg gjerne ut delene og sjekk at alle er på plass før du begynner å bygge. Legg på kluter eller plast om det er fare for å skrape opp delene.

Trekk til alle muttere forsiktig og pass på at du ikke overser noen. Kontroller at rammen er i vater, og bruk et vaterpass for å kontrollere at den står rett.

VEDLIKEHOLD

FELIX

- Kontroller at alle komponenter og fester på dette produktet sitter godt fast, og ikke bruk det hvis du er i tvil om det er egnet til formålet.
- Kontroller om det finnes skarpe kanter, og skift ut deler ved behov.
- Kontroller regelmessig om det finnes splinter, løse skruer og om skjøter og/eller fester er tette. Ved behov må muttere og bolter etterstrammes.
- Med "regelmessig" menes: når du setter det opp og to ganger i måneden i utendørssesongen.
- En gang i året bør du kontrollere tilstanden til det beskyttende beisesjiktet. For å sikre optimal holdbarhet må AXI-produktet få et nytt lag beis annethvert år.
- Bruk en vannbasert maling/beis basert på naturlige bestanddeler.

Tre er et naturprodukt som er utsatt for vær og vind, noe som kan føre til at treet vrir seg og sprekker. Det gis ingen garanti for konsekvensene av værforhold på konstruksjonen som ikke forårsaker skade, for eksempel sprekker i treverket og vridning av panelene.

Til tross for nøye kontroll av dokumentene kan vi ikke holdes ansvarlige for trykk- og skrivefeil.

EL - Εγχειρίδιο

ΕΙΣΑΓΩΓΗ

Συγχαρητήρια για την αγορά σας. Η AXI καταβάλλει κάθε δυνατή προσπάθεια για να σχεδιάσει και να κατασκευάσει ένα στιβαρό και ασφαλές προϊόν. Με αυτή την επιλογή, έχετε αγοράσει ένα προϊόν που θα απολαμβάνετε για πολλά χρόνια. Πριν από τη χρήση, βεβαιωθείτε ότι όλα τα εξαρτήματα έχουν συνδεθεί σύμφωνα με τις συνιστώμενες οδηγίες του παρόντος εγχειριδίου.

ΣΥΝΑΡΜΟΛΟΓΗΣΗ

Γρήγορη και εύκολη συναρμολόγηση

Οι οδηγίες παρέχονται σε αυτό το εγχειρίδιο και περιέχουν όλες τις κατάλληλες πληροφορίες για το μοντέλο του κτιρίου σας. Διαβάστε όλες τις οδηγίες πριν ξεκινήσετε. Κατά τη συναρμολόγηση, ακολουθήστε προσεκτικά τη σειρά των βημάτων για σωστά αποτελέσματα.

ΠΡΙΝ ΞΕΚΙΝΗΣΕΤΕ

Μελετήστε και κατανοήστε το παρόν εγχειρίδιο χρήσης. Σημαντικές πληροφορίες και χρήσιμες συμβουλές θα κάνουν την κατασκευή σας ευκολότερη και πιο ευχάριστη.

ΜΕΡΗ

Ελέγξτε για να βεβαιωθείτε ότι διαθέτετε όλα τα απαραίτητα εξαρτήματα για την κατασκευή.

Διαχωρίστε τα περιεχόμενα του χαρτοκιβωτίου με βάση τον αριθμό εξαρτήματος, ενώ εξετάζετε τη λίστα εξαρτημάτων.

Συναρμολογήστε σύμφωνα με τις οδηγίες που συνοδεύουν το προϊόν. Συναρμολογείτε πάντα το προϊόν σας σε επίπεδη, ομοιόμορφη επιφάνεια και πάντα σύμφωνα με τις οδηγίες. Κατά τη συναρμολόγηση, τοποθετήστε αρχικά χαλαρά τις βίδες, στερεώνοντας στη συνέχεια σφιχτά μόνο όταν συναρμολογηθεί πλήρως. Ελέγχετε τα εξαρτήματα των επίπλων τουλάχιστον μία φορά το χρόνο - οι βίδες ενδέχεται να χρειάζονται σύσφιξη.

Εάν είναι δυνατόν, το προϊόν πρέπει να συναρμολογείται από δύο ή περισσότερα άτομα. Το ένα άτομο μπορεί να τοποθετεί τα εξαρτήματα, ενώ το άλλο χειρίζεται τα συνδετικά και τα εργαλεία.

ΔΩΣΤΕ ΠΡΟΣΟΧΗ ΣΤΙΣ ΚΑΙΡΙΚΕΣ ΣΥΝΘΗΚΕΣ:

Βεβαιωθείτε ότι ο καιρός είναι ξηρός και απάνεμος κατά τη διάρκεια της εγκατάστασης. Μην επιχειρήσετε να συναρμολογήσετε το προϊόν σε καιρό με αέρα, καθώς υπάρχει κίνδυνος να καταστραφούν τα πάνελ ή να τραυματιστούν άτομα. Να είστε προσεκτικοί εάν το έδαφος είναι υγρό ή λασπωμένο.

ΕΠΙΛΟΓΗ ΤΟΠΟΘΕΣΙΑΣ

Αποφύγετε όσο το δυνατόν περισσότερο τα υπερκείμενα δέντρα, καθώς τα φύλλα απαιτούν τακτικό καθαρισμό που απαιτείται και σπασμένα

κλαδιά αποτελούν δυνητικό κίνδυνο. Μικρά δέντρα, θάμνοι ή φράχτες σε κοντινή απόσταση μπορεί να είναι χρήσιμα και να χρησιμεύουν ως ανεμοφράκτες.

Προετοιμασία του χώρου

Η θέση τοποθέτησης του προϊόντος πρέπει να προετοιμαστεί έτσι ώστε η επιφάνεια να είναι επίπεδη γύρω-γύρω, απαιτείται έλεγχος με αλφάδι.

Το προϊόν δεν πρέπει να κατασκευάζεται και να τοποθετείται απευθείας στο γρασίδι. Το θεμέλιο θα γίνει λασπωμένο τις βροχερές ημέρες.

FELIX

Αφήστε αρκετό χρόνο: Εάν βιάζεστε, θα συμβούν λάθη και τα συγκροτήματα μπορεί να συναρμολογηθούν λανθασμένα. Εάν δεν έχετε κατασκευάσει ποτέ πριν ένα τέτοιο προϊόν, η συναρμολόγηση μπορεί να διαρκέσει περισσότερο.

Χρησιμοποιήστε τα κατάλληλα εργαλεία.

Ιδανικά, να έχετε έτοιμα τα εξαρτήματα και να ελέγχετε αν είναι όλα εκεί πριν ξεκινήσετε την κατασκευή ξεκινήσετε. Τοποθετήστε τα πάνω σε πανιά ή πλαστικά φύλλα, εάν υπάρχει κίνδυνος να γρατσουνιστούν τα εξαρτήματα.

Σφίξτε προσεκτικά όλα τα παξιμάδια και μην παραλείψετε κανένα. Ελέγξτε ότι το πλαίσιο της βάσης είναι τετράγωνο.

Χρησιμοποιήστε ένα αλφάδι για να βεβαιωθείτε ότι το προϊόν είναι τοποθετημένο κατακόρυφα.

ΑΣΦΑΛΕΙΑ

Μόνο για οικιακή χρήση. Κατά τη συναρμολόγηση και τη χρήση - χρησιμοποιείτε πάντα σε σταθερό και επίπεδο έδαφος. Θα πρέπει να διενεργούνται περιοδικοί δομικοί έλεγχοι αυτού του προϊόντος, μην το χρησιμοποιείτε εάν έχετε αμφιβολίες για την καταλληλότητά του.

Μην κάθεστε ή στέκεστε πάνω στο προϊόν σε κανένα σημείο.

ΑΙΧΜΗΡΕΣ ΑΚΜΕΣ

Πρέπει να είστε προσεκτικοί όταν χειρίζεστε τα διάφορα κομμάτια του κτιρίου σας, καθώς πολλά από αυτά περιέχουν αιχμηρές άκρες. Παρακαλούμε να φοράτε γάντια εργασίας, προστατευτικά για τα μάτια και μακριά μανίκια όταν συναρμολογείτε ή εκτελείτε οποιαδήποτε εργασία συντήρησης στο κτίριο σας.

ΣΗΜΑΝΤΙΚΕΣ ΣΗΜΕΙΩΣΕΙΣ

Βρείτε κάποιον να σας βοηθήσει: είναι πολύ πιο εύκολο με κάποιον να κρατάει τα εξαρτήματα, να περνάει τα εργαλεία κ.λπ. Επίσης, ορισμένα βήματα απαιτούν δύο άτομα για να ανυψώσουν τις κατασκευές μαζί. Δεν πρόκειται για πολύ βαριά εργασία, οπότε ταιριάζει στους περισσότερους αρτιμελείς ανθρώπους.

Αφήστε αρκετό χρόνο: η βιασύνη προκαλεί συχνά λάθη και την επαναληπτική κατασκευή λανθασμένων συναρμολογήσεων.

Αν δεν έχετε ξαναχτίσει υπόστεγο στο παρελθόν, μπορεί να χρειαστούν μερικές ώρες για να ολοκληρωθεί προσεκτικά η κατασκευή.

Να έχετε τα κατάλληλα εργαλεία στη διάθεσή σας.

Ιδανικά, διαλέξτε τα μέρη και ελέγξτε ότι όλα είναι παρόντα πριν ξεκινήσετε την κατασκευή. Τοποθετήστε υφάσματα ή πλαστικά φύλλα εάν υπάρχει κίνδυνος να γρατσουνίσετε τα εξαρτήματα.

Σφίξτε προσεκτικά όλα τα παξιμάδια, φροντίζοντας να μην σας ξεφύγει κανένα. Ελέγξτε ότι το πλαίσιο είναι τετράγωνο και χρησιμοποιήστε ένα αλφάδι για να ελέγξετε ότι είναι όρθιο.

ΣΥΝΤΗΡΗΣΗ

- Ελέγξτε για να βεβαιωθείτε ότι όλα τα εξαρτήματα και οι στερεώσεις αυτού του προϊόντος είναι ασφαλείς, μην το χρησιμοποιήσετε εάν έχετε αμφιβολίες σχετικά με την καταλληλότητά του για το σκοπό του.
- Ελέγξτε εάν υπάρχουν αιχμηρές άκρες, αντικαταστήστε το μέρος εάν είναι απαραίτητο.
- Είναι απαραίτητο να ελέγχετε τακτικά για θραύσματα, χαλαρές βίδες και τη στεγανότητα των αρθρώσεων και/ή των στερεώσεων. Εάν είναι απαραίτητο, τα παξιμάδια και οι βίδες πρέπει να σφίγγονται.
- 'Κανονικά' σημαίνει: όταν το τοποθετείτε και δύο φορές το μήνα κατά τη διάρκεια της υπαίθριας περιόδου.
- Μια φορά το χρόνο ελέγξτε την κατάσταση του προστατευτικού στρώματος λεκέδων. Για να εξασφαλιστεί η βέλτιστη διάρκεια ζωής, το προϊόν AXI πρέπει να δέχεται νέα στρώση λεκέ κάθε δύο χρόνια.
- Χρησιμοποιήστε γι' αυτό ένα χρώμα / λεκέ με βάση το νερό που βασίζεται σε φυσικά συστατικά.

Το ξύλο είναι ένα φυσικό προϊόν που υπόκειται στην επίδραση των καιρικών συνθηκών που μπορεί να προκαλέσουν στρέβλωση και σχισίματα στο ξύλο. Δεν παρέχεται καμία εγγύηση για τις συνέπειες των καιρικών συνθηκών στην κατασκευή που δεν προκαλούν ζημιές, όπως σχισίματα στο ξύλο και στρέβλωση των πάνελ.

Παρά τον προσεκτικό έλεγχο των εγγράφων, δεν μπορούμε να θεωρηθούμε υπεύθυνοι για τυπογραφικά και γραπτά λάθη.

FELIX

AXI

AXI is one of our brands with awesome products of great quality, that offers hours of active fun!

Pragma

Kruisboog 40
3905 TG Veenendaal
Netherlands
T: +31 (0)318 - 57 88 00
info@pragma-trading.com
www.pragma-trading.com

