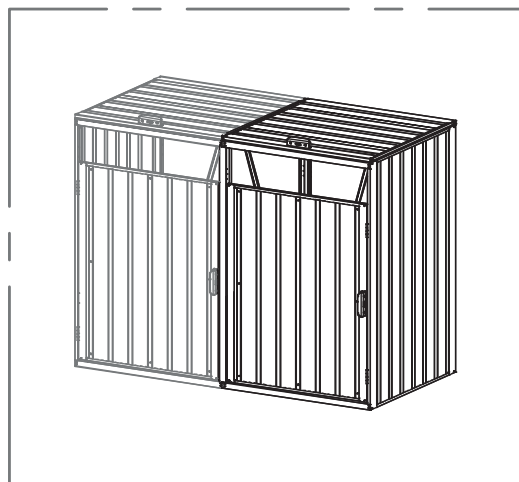
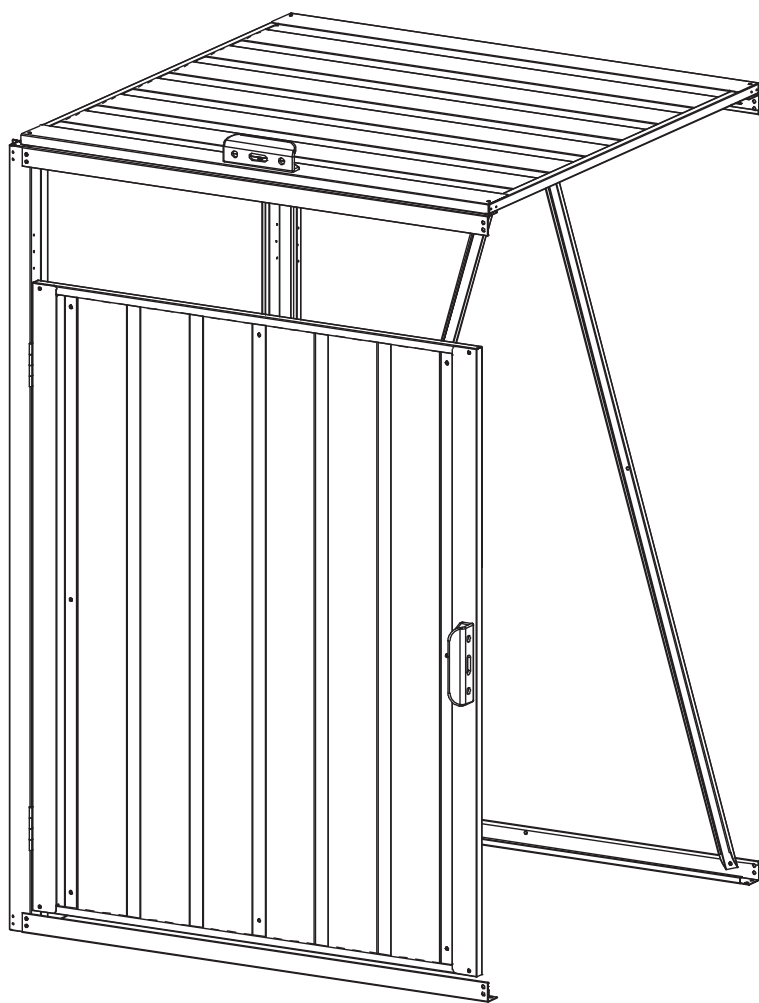


# OWEN EXTENSION

**Storage Bin** / Lagerbehälter / Opbergbak / Bac de stockage / Cestino di stoccaggio / Contenedor / Úložný koš / Pojemnik do przechowywania / Úložný kôš / Tárolóedény / Opbevaringspand / Förvaringsfack / Oppbevaringsboks / Κάδος αποθήκευσης



## Instruction Manual

Gebrauchsanweisung | Gebruikershandleiding |  
Mode d'emploi | Manual de usuario | Istruzione per l'uso  
| Návod k použití | Instrukcja obsługi | Návod na použitie  
| Használati utasítás | Brugsanvisning | Instruktionsbok |  
Bruksanvisning | Εγχειρίδιο οδηγιών



**axi** OUTDOOR  
LIVING



## WARNING!

**CHOKING HAZARD.** Small parts. Not suitable for children under 36 months of age.

The product must be assembled by an adult.

Possible hazard description, e.g. in unassembled state, contents contain dangerous sharp points, so keep out of reach of children.

Keep plastic covers and bags away from children to prevent choking and danger. For household use only.

**Keep this manual for future use.**

### DE - WARNUNG!

ERSTICKUNGSGEFAHR. Kleine Teile. Nicht geeignet für Kinder unter 36 Monaten. Das Produkt muss von einem Erwachsenen zusammengebaut werden. Mögliche Gefahrenbeschreibung, z.B. im unmontierten Zustand enthält der Inhalt gefährliche scharfe Spitzen, daher außerhalb der Reichweite von Kindern aufbewahren. Halten Sie Plastikdeckel und -beutel von Kindern fern, um Erstickungsgefahr zu vermeiden. Nur für den Hausgebrauch.

**Bewahren Sie diese Anleitung zum späteren Gebrauch auf.**

### NL - WAARSCHUWING!

VERSTIKKINGSGEVAAR. Kleine onderdelen. Niet geschikt voor kinderen jonger dan 36 maanden.

Het product moet door een volwassene worden gemonteerd. Mogelijke gevarenbeschrijving, bijvoorbeeld in niet gemonteerde staat bevat de inhoud gevaarlijke scherpe punten, dus buiten het bereik van kinderen houden. Houd plastic hoezen en zakken uit de buurt van kinderen om verstikking en gevaar te voorkomen. Alleen voor huishoudelijk gebruik.

**Bewaar deze handleiding voor toekomstig gebruik.**

### FR - AVERTISSEMENT !

RISQUE D'ÉTOUFFEMENT. Petites pièces. Ne convient pas aux enfants de moins de 36 mois.

Le produit doit être assemblé par un adulte. Description des risques possibles, par exemple, si le produit n'est pas assemblé, il contient des pointes acérées dangereuses ; il faut donc le tenir hors de portée des enfants. Tenir les couvercles et les sacs en plastique hors de portée des enfants pour éviter tout risque d'étouffement et de danger. Pour un usage domestique uniquement.

**Conservez ce manuel pour un usage ultérieur.**

### ES - ¡ATENCIÓN!

PELIGRO DE ASFIXIA. Piezas pequeñas. No apto para niños menores de 36 meses. El producto debe ser montado por un adulto.

Descripción de posibles peligros, por ejemplo, en estado desarmado el contenido contiene puntas afiladas peligrosas, por lo que debe mantenerse fuera del alcance de los niños.

Mantenga las fundas y bolsas de plástico fuera del alcance de los niños para evitar asfixia y peligro. Sólo para uso doméstico.

**Conserve este manual para uso futuro.**

### IT - ATTENZIONE!

PERICOLO DI SOFFOCAMENTO. Piccole parti. Non adatto a bambini di età inferiore a 36 mesi.

Il prodotto deve essere assemblato da un adulto. Descrizione dei possibili pericoli, ad es. in condizioni non assemblate il contenuto contiene pericolose punte taglienti, quindi tenere fuori dalla portata dei bambini. Tenere i coperchi e i sacchetti di plastica lontano dalla portata dei bambini per evitare il rischio di soffocamento. Solo per uso domestico.

**Conservare questo manuale per uso futuro.**

### CS - VAROVÁNÍ!

NEBEZPEČÍ UDUŠENÍ. Malé části. Nevhodné pro děti mladší 36 měsíců. Výrobek musí sestavit dospělá osoba.

Popis možného nebezpečí, např. v nesložném stavu obsahuje obsah nebezpečně ostré hroty, proto jej uchovávejte mimo dosah dětí. Plastové obaly a sáčky uchovávejte mimo dosah dětí, abyste zabránili udušení a nebezpečí. Pouze pro domácí použití.

**Tento návod si uschovejte pro budoucí použití.**

### PL - OSTRZEŻENIE!

RYZYKO ZADŁAWIENIA. Małe części. Nieodpowiednie dla dzieci w wieku poniżej 36 miesięcy.

Produkt musi być montowany przez osobę dorosłą. Opis możliwego zagrożenia, np. w stanie niezmontowanym zawartość zawiera niebezpieczne ostre elementy, dlatego należy przechowywać ją poza zasięgiem dzieci. Plastikowe osłony i torby należy przechowywać z dala od dzieci, aby zapobiec zadławieniu i zagrożeniu. Wyłącznie do użytku domowego.

**Niniejszą instrukcję należy zachować do wykorzystania w przyszłości.**

### SK - VAROVANIE!

NEBEZPEČENSTVO UDUŠENIA. Malé časti. Nevhodné pre deti mladšie ako 36 mesiacov. Výrobok musí zostaviť dospelá osoba.

Popis možného nebezpečenstva, napr. v nezmontovanom stave obsah obsahuje nebezpečné ostré hroty, preto ho uchovávejte mimo dosahu detí. Plastové kryty a vrecká uchovávejte mimo dosahu detí, aby ste zabránili zaduseniu a nebezpečenstvu. Len na domáce použitie.

**Tento návod na obsluhu si uschovejte pre budúce použitie.**

### HU - FIGYELEM!

FULLADÁSVEZÉLY. Apró alkatrészek. Nem alkalmas 36 hónaposnál fiatalabb gyermekek számára.

A terméket felnőtteknek kell összeszerelni. Lehetséges veszély leírása, pl. összeszeretlen állapotban a tartalom veszélyes éles hegyeket tartalmaz, ezért gyermekek elől elzárva tartandó. Tartsa a műanyag fedeleket és zacskókat a gyermekektől távol a fulladás és a veszély megelőzése érdekében. Kizárólag háztartási használatra.

**Őrizze meg ezt a használati útmutatót későbbi használatra.**

### DA - ADVARSEL!

FARE FOR KVÆLNING. Små dele. Ikke egnet til børn under 36 måneder.

Produktet skal samles af en voksen. Mulig farebeskrivelse, f.eks. i usamlert tilstand indeholder indholdet farlige skarpe punkter, så hold det uden for børns rækkevidde. Hold plastikdeksler og poser væk fra børn for at forhindre kvælning og fare. Kun til brug i hjemmet.

**Opbevar denne manual til fremtidig brug.**

### SE - VARNING!

RISK FÖR KVÄVNING. Små delar. Ej lämplig för barn under 36 månader.

Produkten måste monteras av en vuxen. Beskrivning av möjlig fara, t.ex. i omonterat skick innehåller innehållet farliga vassa punkter, så håll den utom räckhåll för barn. Håll plasthöljen och påsar borta från barn för att förhindra kvävning och fara. Endast för hushållsbruk.

**Spara denna bruksanvisning för framtida bruk.**

### NO - ADVARSEL!

FARE FOR KVELNING. Små deler. Ikke egnet for barn under 36 måneder.

Produktet må monteres av en voksen. Mulig farebeskrivelse, f.eks. i umontert tilstand inneholder innholdet farlige skarpe spisser, så hold det utilgjengelig for barn. Oppbevar plastdeksler og poser utilgjengelig for barn for å unngå kvelningsfare. Kun til bruk i hjemmet.

**Ta vare på denne bruksanvisningen for fremtidig bruk.**

### EL - ΠΡΟΕΙΔΟΠΟΙΗΣΗ!




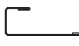
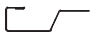
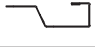





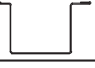

ΚΙΝΔΥΝΟΣ ΠΝΙΓΜΟΥ. Μικρά μέρη. Ακατάλληλο για παιδιά κάτω των 36 μηνών.

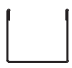



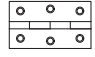
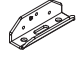
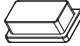





Το προϊόν πρέπει να συναρμολογείται από έναν ενήλικα. Πιθανή περιγραφή κινδύνου, π.χ. σε μη συναρμολογημένη κατάσταση τα περιεχόμενα περιέχουν επικίνδυνα αιχμηρά σημεία, γι' αυτό κρατήστε τα μακριά από παιδιά. Κρατήστε τα πλαστικά καλύμματα και τις σακούλες μακριά από τα παιδιά για να αποφύγετε τον πνιγμό και τον κίνδυνο. Μόνο για οικιακή χρήση.

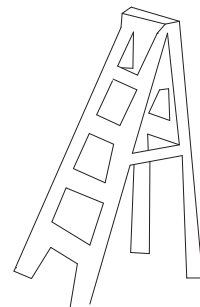
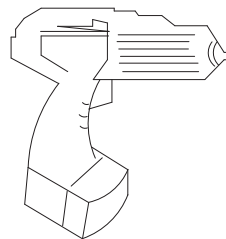
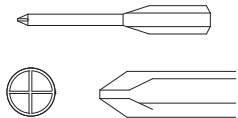
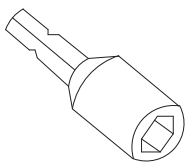
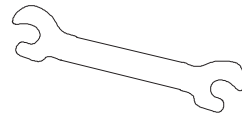
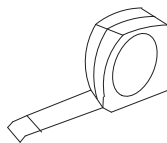
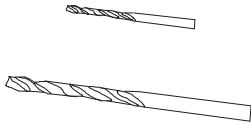
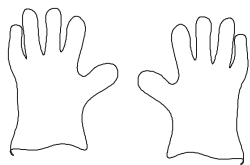
**Φυλάξτε αυτό το εγχειρίδιο για μελλοντική χρήση.**

# OWEN EXTENSION

## Parts

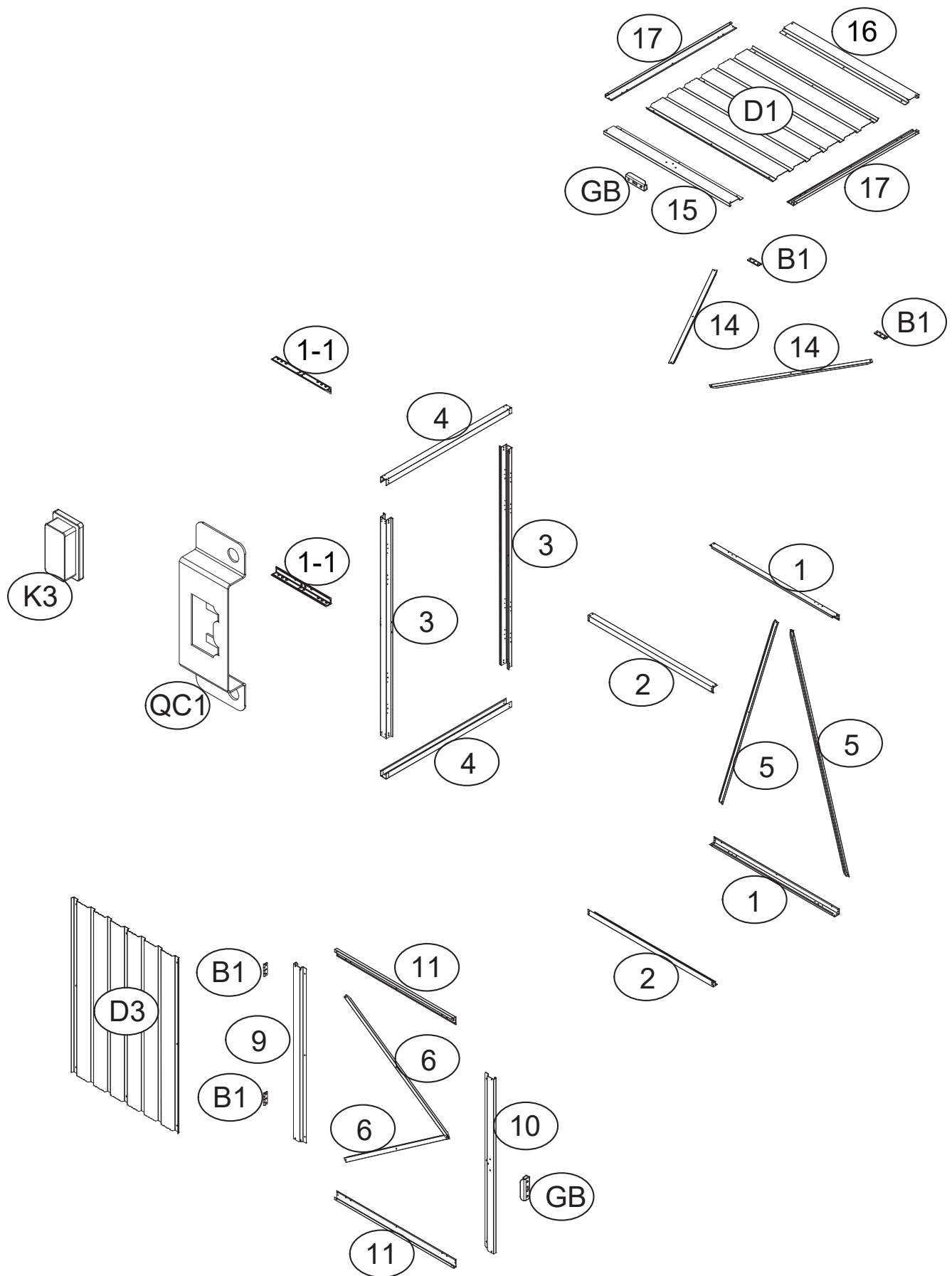
17	 796mm	2x
16	 798mm	1x
15	 798mm	1x
11	 756mm	2x
9	 960mm	1x
10	 960mm	1x
6	 797.7mm	2x
5	 1228.7mm	2x
14	 754mm	2x
1	 795mm	2x
2	 795mm	2x
3	 1200mm	2x
1-1	 350mm	2x

4	 796mm	2x
QC1		1x
D1	 798mm	1x
D3	 960mm	1x
B1		4x
GB		2x
K3		1x
F1		88x
F2		53x
F3		22x
S2		80x
S3		132x



# OWEN EXTENSION

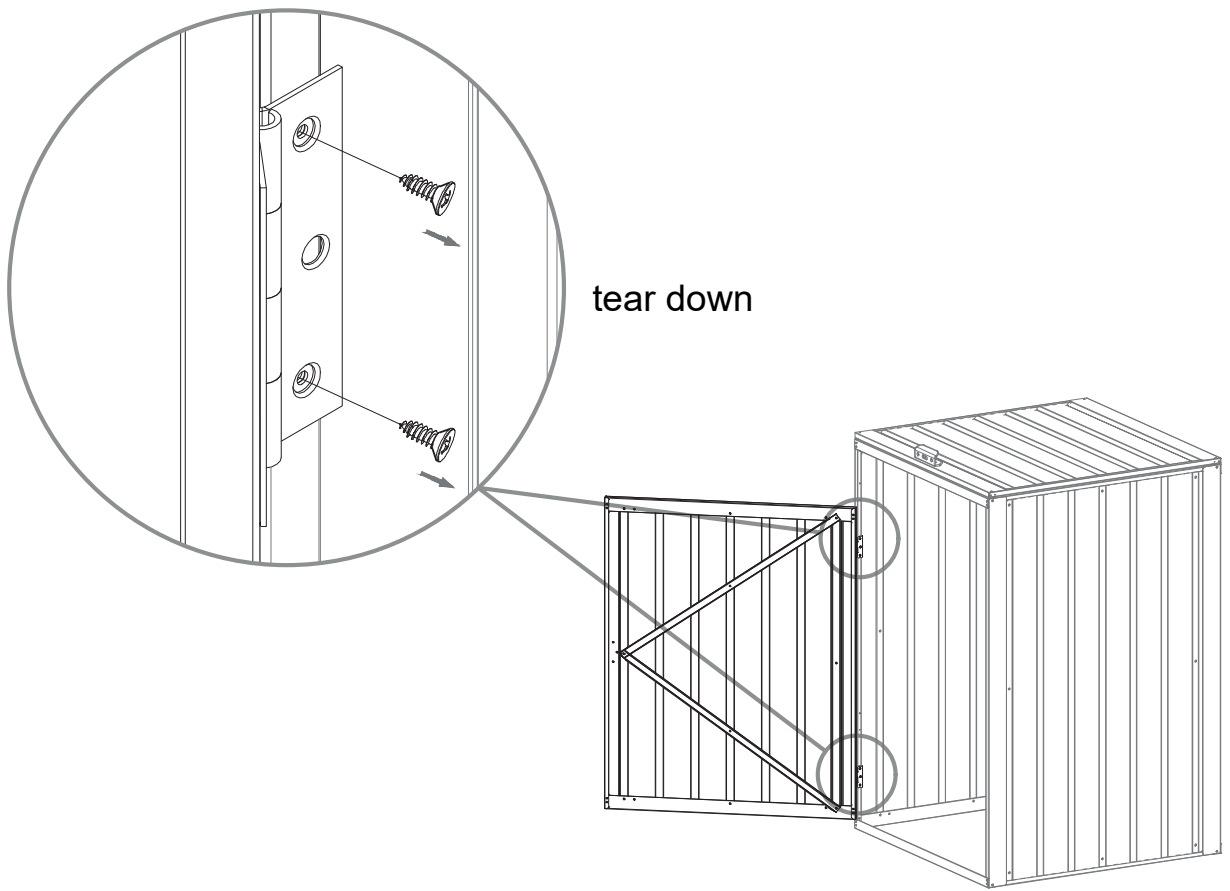
Parts



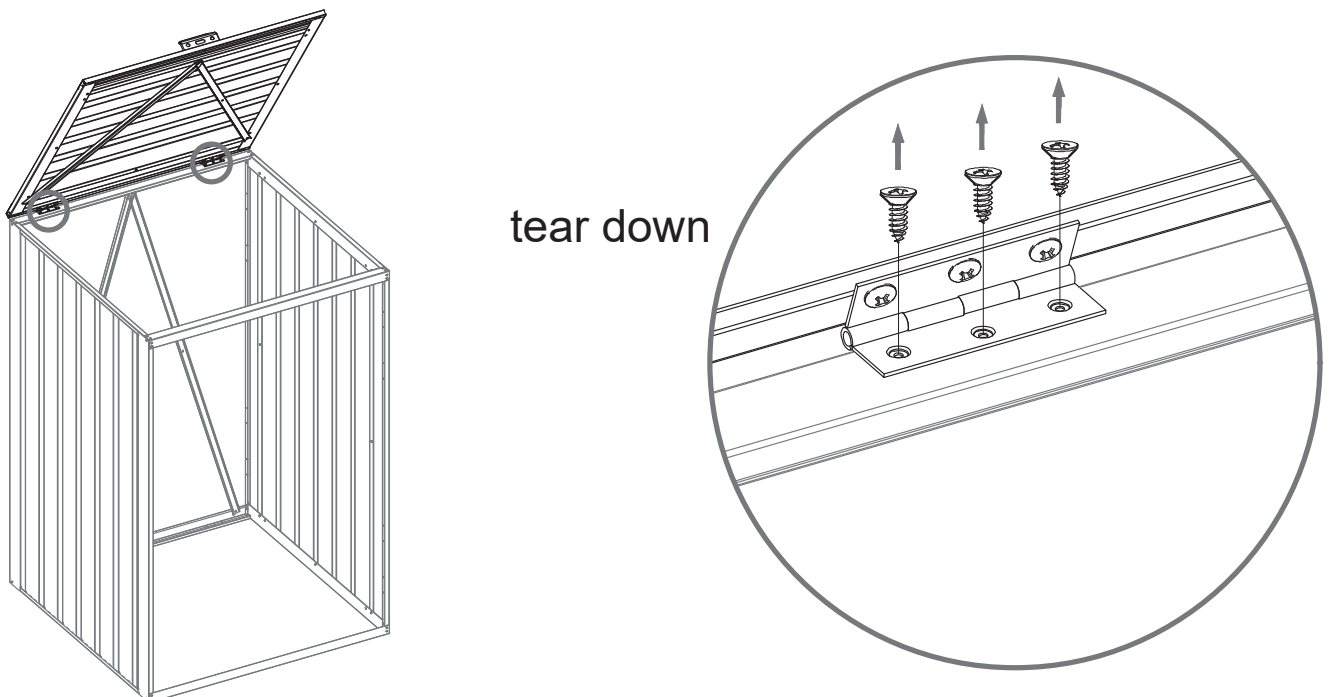
# OWEN EXTENSION

Assembly

**1**



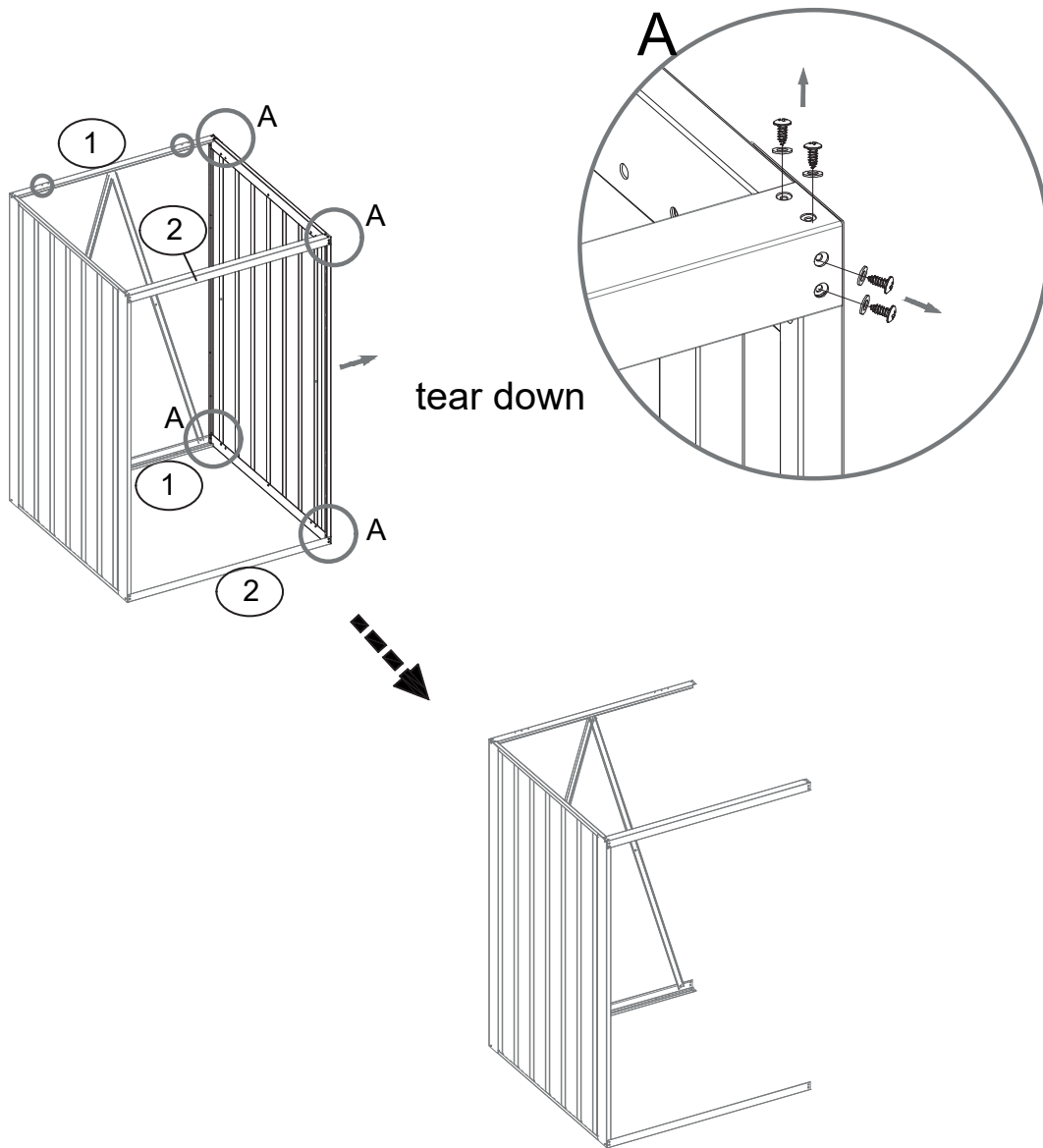
**2**



# OWEN EXTENSION

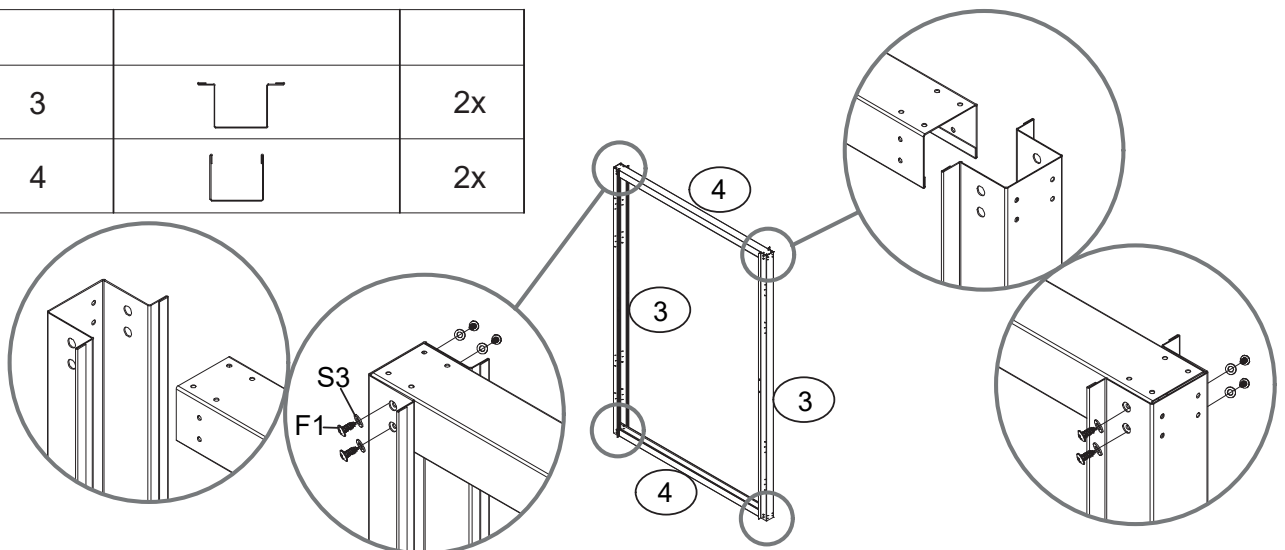
Assembly

## 3



## 4

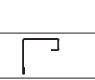
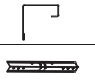

3		2x
4		2x

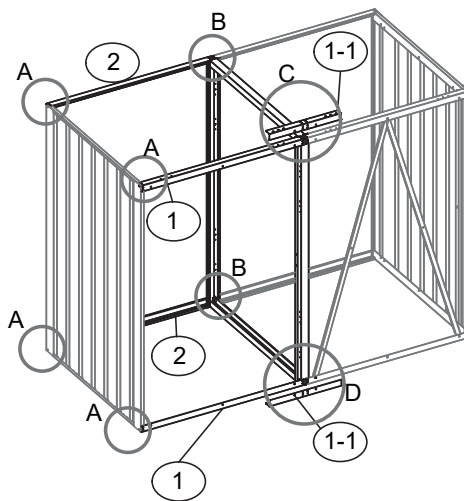
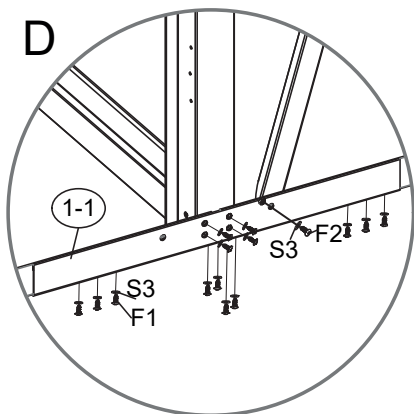
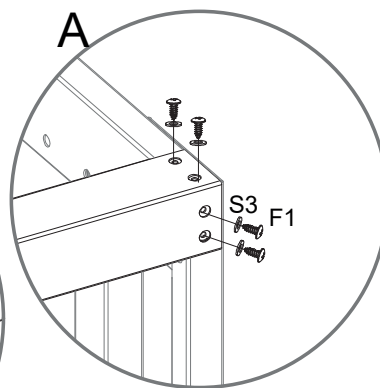
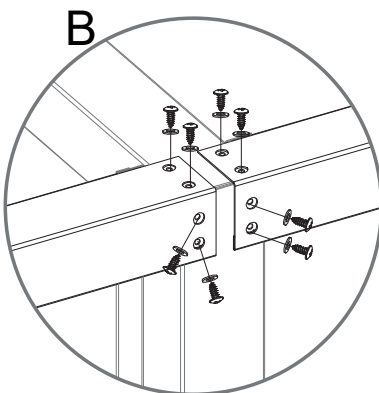
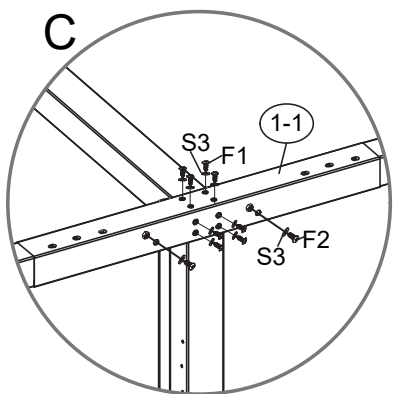


# OWEN EXTENSION


Assembly

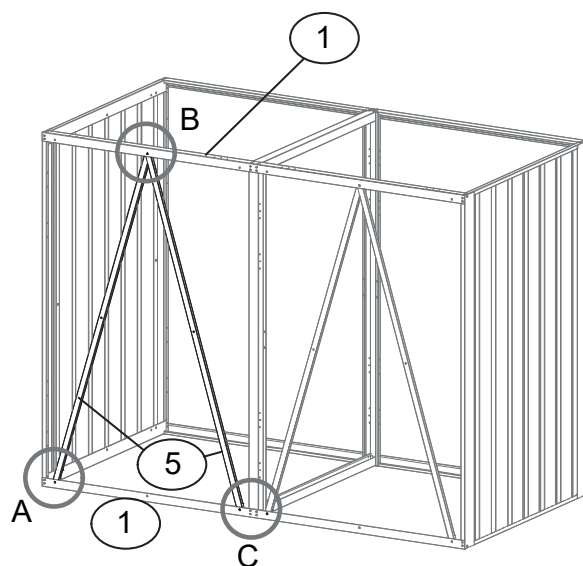
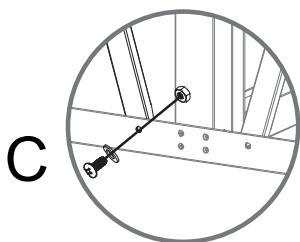
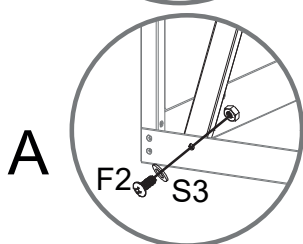
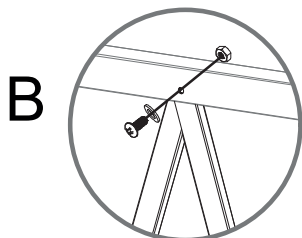
## 5

1		2x
2		2x
1-1		2x



## 6


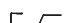



5		2x
---	---	----

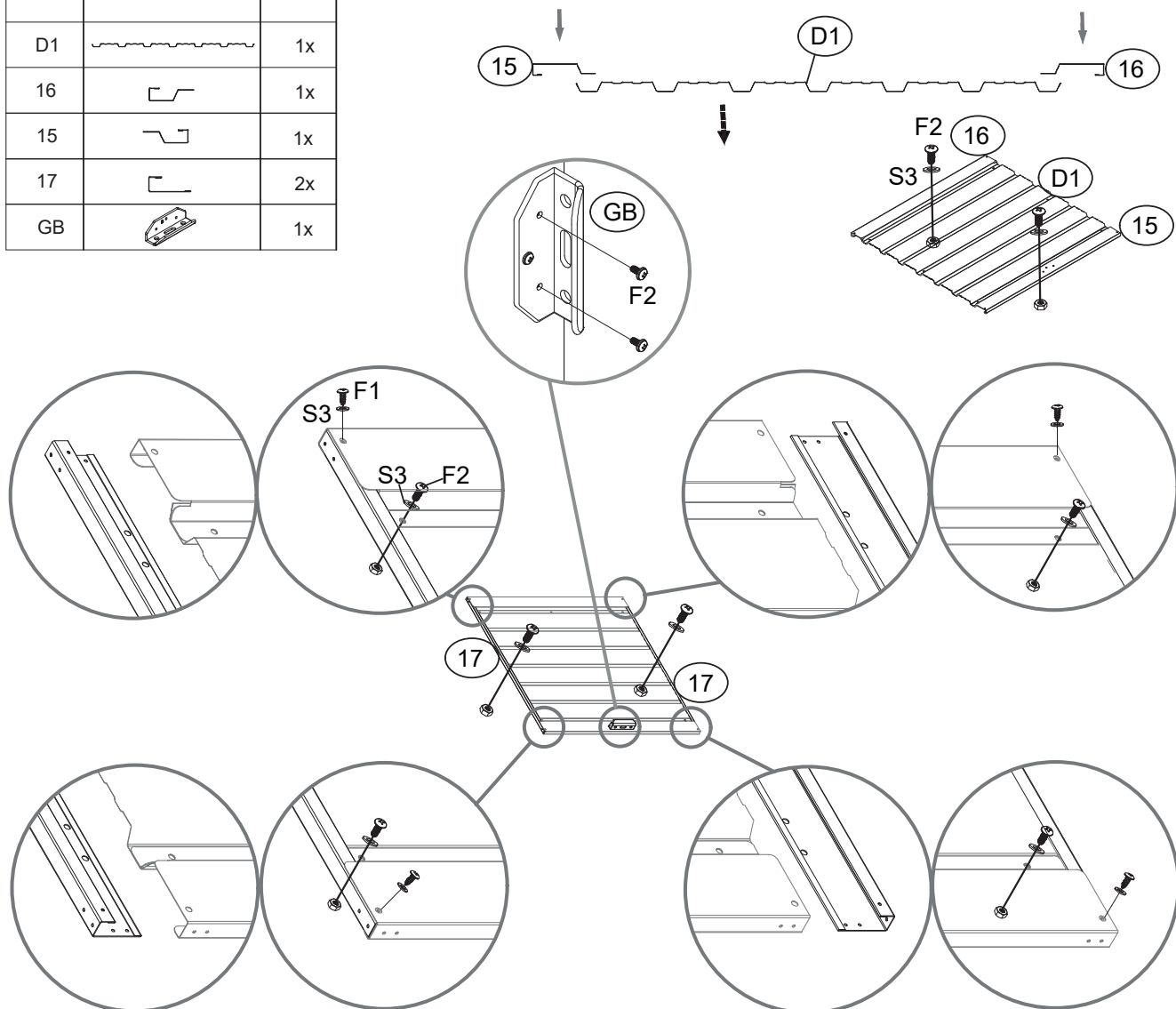


# OWEN EXTENSION

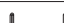

Assembly

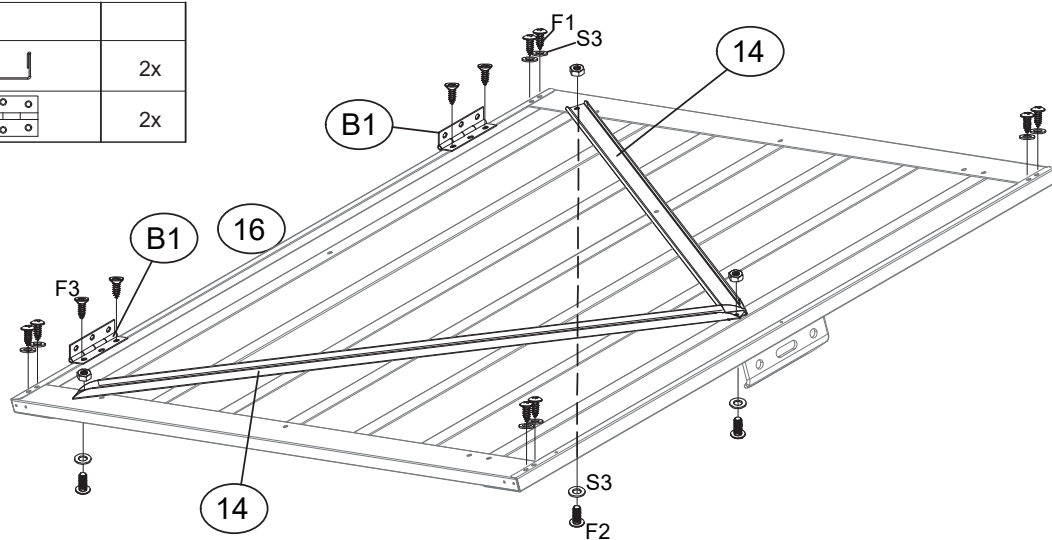
## 7

D1		1x
16		1x
15		1x
17		2x
GB		1x



## 8

14		2x
B1		2x

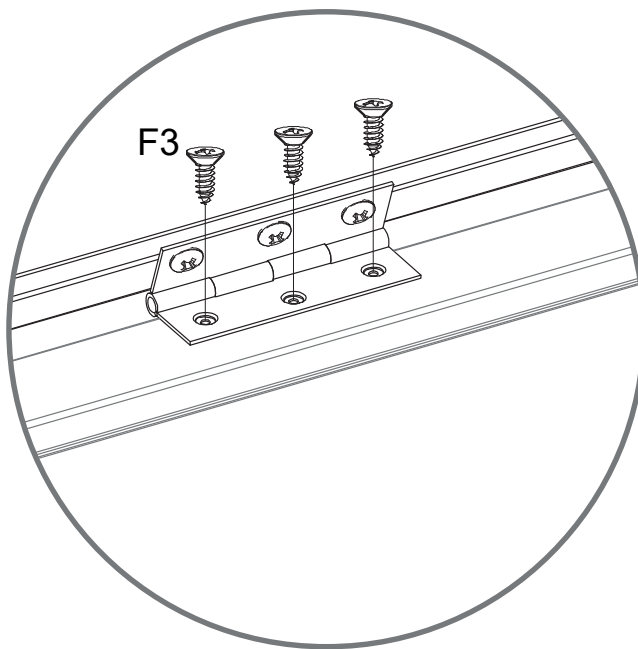
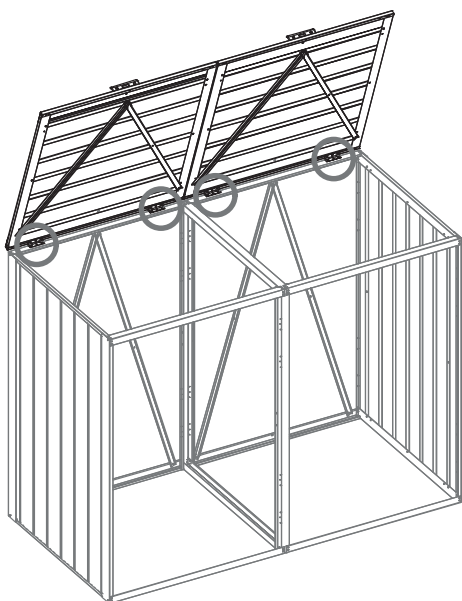




# OWEN EXTENSION

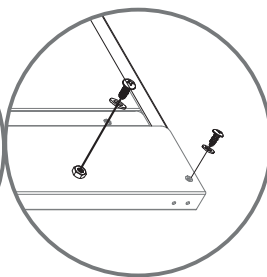
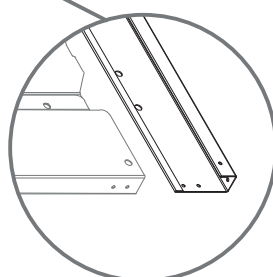
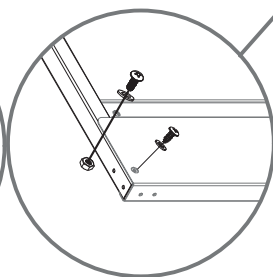
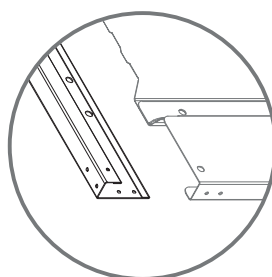
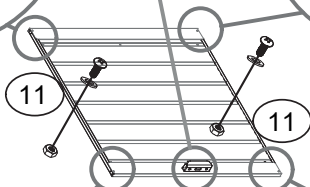
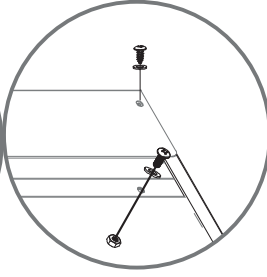
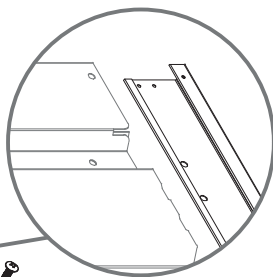
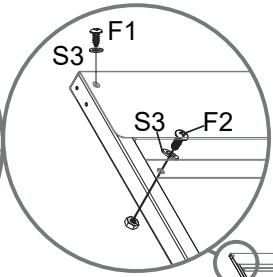
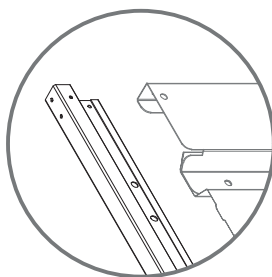
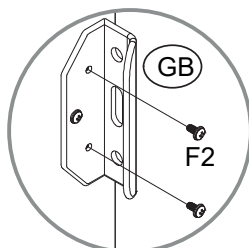
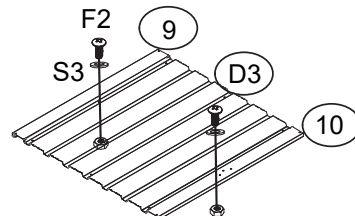
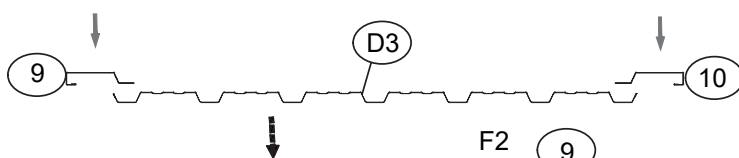
Assembly

## 9



## 10

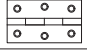
D3		1x
9		1x
10		1x
11		2x
GB		1x

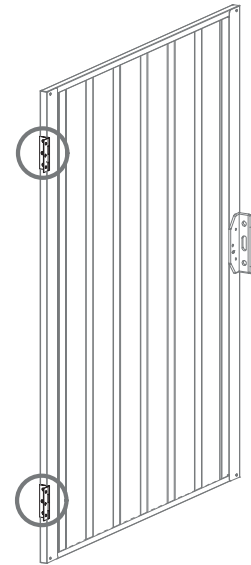
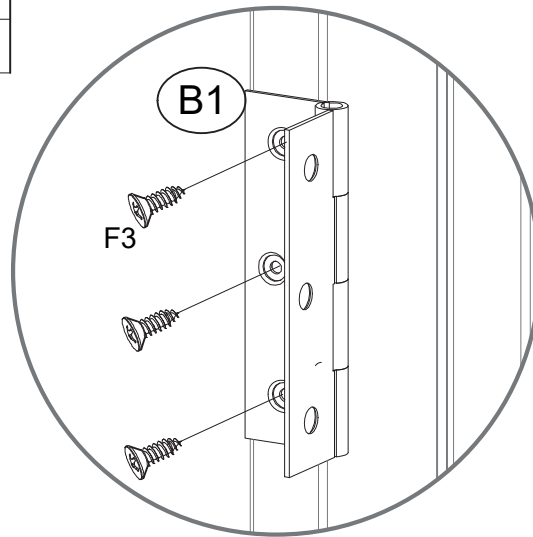


# OWEN EXTENSION


Assembly

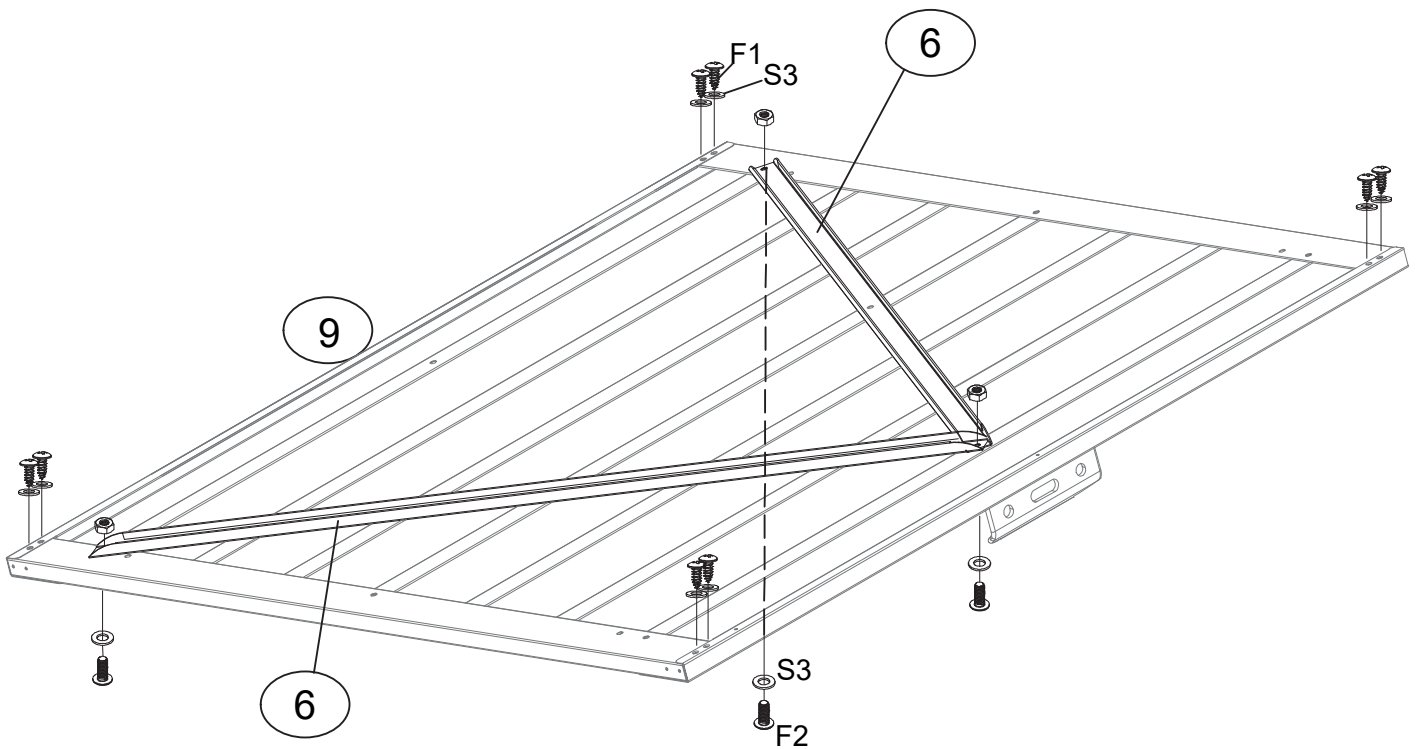
## 11

		
B1		2x



## 12


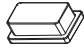
		
6		4x

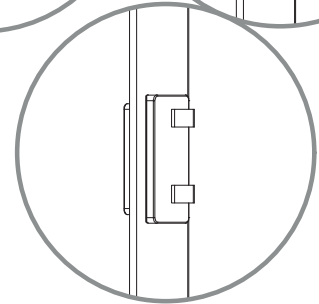
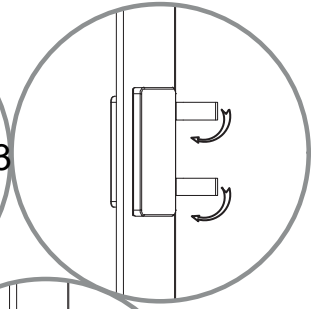
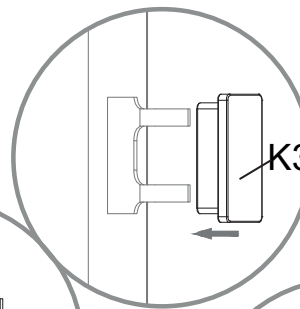
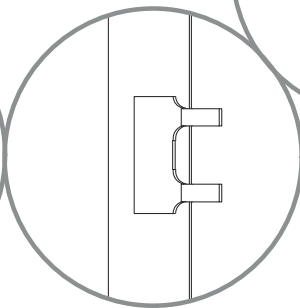
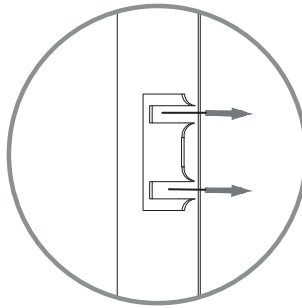
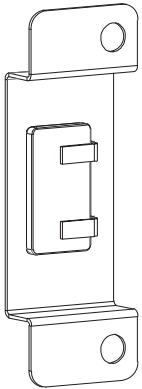


# OWEN EXTENSION

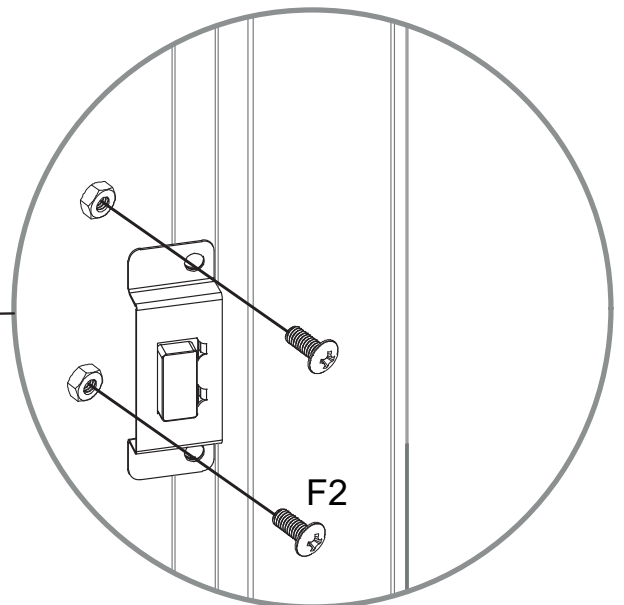
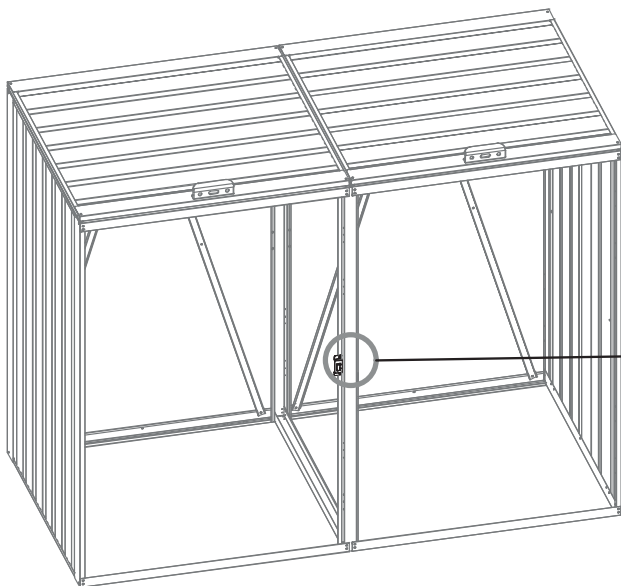
Assembly

## 13

QC1		2x
K3		2x



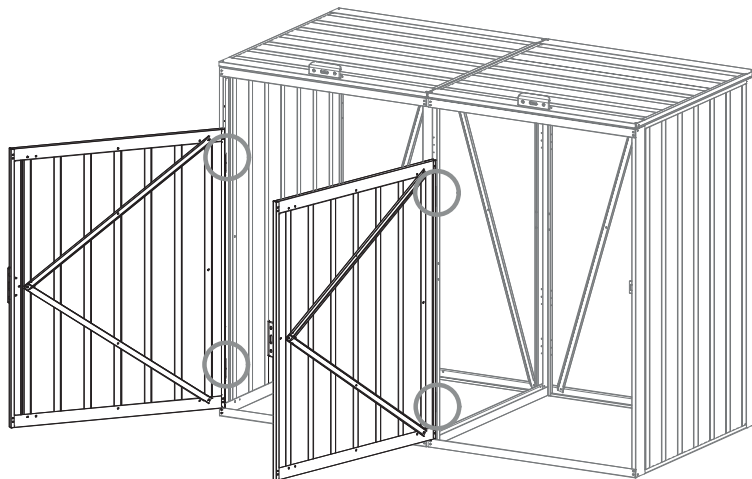
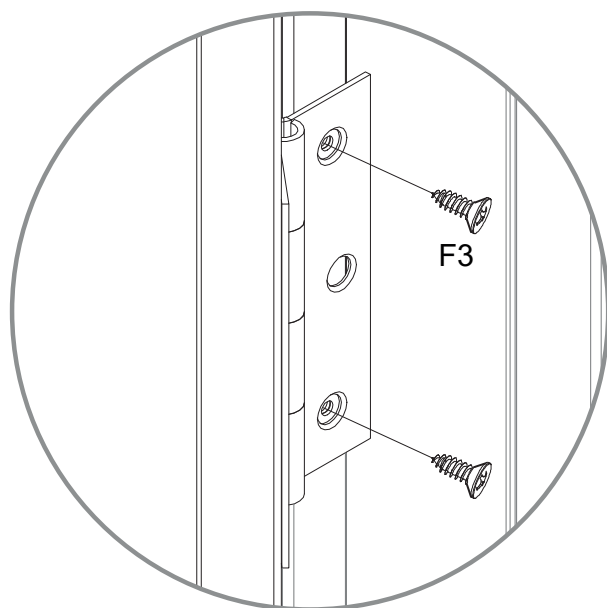
## 14



# OWEN EXTENSION

Assembly

## 15



# OWEN EXTENSION

## EN

### Introduction

Congratulations on your purchase. AXI makes every effort to design and manufacture a robust and safe product. With this choice, you have purchased a product that you will enjoy for years to come.

Before use, make sure all accessories are connected according to the recommended instructions in this manual.

### Assembly

Quick & Easy assembly  
Ridge reinforced walls  
Available in various sizes

Instructions are supplied in this manual and contain all appropriate information for your building model. Review all instructions before you begin. During assembly, follow the step sequence carefully for correct results. Please be aware: this unit takes two people about one full day to complete.

### Before you start

Prior to installation, it is important that you contact your local government authority determine if building approval is required. Study and understand this owner's manual. Important information and helpful tips will make your construction easier and more enjoyable.

### Parts

Check to be sure that you have all the necessary parts for the building.  
Separate contents of the carton by the part number while reviewing parts list.  
Familiarize yourself with the hardware and fasteners for easier use during construction. These are packaged within the carton.  
Note that extra fasteners have been supplied for your convenience.

Assemble according to the instructions supplied with the product. Always assemble your product on flat, even surface and always according to the instruction. During the assembly, loosely fit the screws at first, fastening then tight only when fully assembled. Check furniture fittings at least once a year - the screws may require tightening.  
If possible, two or more people should assemble the product. One person can position parts while the other hands the fasteners and tools.

### Pay attention to the weather:

Please make sure that the weather is dry and windless during installation. Do not attempt to assemble the product in windy weather, as there is a risk of damaging the panels or injury to persons. Be careful if the ground is wet or muddy.

### Site selection

Avoid overhanging trees as much as possible, since leaves require regular cleaning required and broken branches are a potential hazard. Small trees, bushes, or fences nearby can be helpful and serve as windbreaks.

#### Site preparation

The product's mounting location must be prepared so that the surface is level all around, a check with a spirit level is required.

The foundation can be made of treated wood or concrete, which prevents moisture from getting into the product. The product must not be built and placed directly on grass. The foundation will become muddy on rainy days.

If a concrete slab is made, it is important that it slopes to the edges to prevent water from entering.

of water. It takes some time for the concrete or cement to set and dry completely. The product may be erected there only when the foundation is completely dry.

The frame of the product can also be mounted on bricks, blocks or on a concrete slab.

The bricks or blocks are fixed on firm and level concrete foundations. The frame is drilled and screwed to the base.

Allow enough time: If you are in a hurry, mistakes will happen and the assemblies may be assembled incorrectly. If you have never built a product like this before, it may take longer to assemble.

Use the right tools.

Ideally, have the parts ready and check to make sure they are all there before you start building begin. Place them on cloths or plastic sheeting if there is a risk that the parts will be scratched.

Tighten all nuts carefully and don't miss any. Check that the base frame is square. Use a spirit level that the product is mounted vertically.

### Safety

For domestic use only. When assembling and using - always use on firm level ground. Periodic structural checks of this product should be undertaken, do not use if you have any doubts its fitness for purpose.

# OWEN EXTENSION

Do not sit or stand on the product at any place.

## Important notes

Find someone to help you: it is much easier with someone to hold parts, pass tools etc. Also some steps require two people to lift structures together. This is not very heavy work so would suit most able-bodied people.

Allow plenty of time: rushing often causes errors and the re-doing of incorrect assemblies. If you have never built a shed before, it can take most of a day to carefully complete the construction.

Have the right tools to hand.

Safety clothing as recommended in the 'Tools' section.

Ideally lay out the parts and check that all are present before commencing construction. Lay on cloths or plastic sheets if there is any risk of scratching the parts.

Tighten all nuts carefully, being sure not to miss any. Check the frame is square and using a spirit level to check that it is upright.

## Maintenance

Wipe clean with a mild soapy solution. Wipe dry with a clean and dry cloth. To ensure that you receive maximum pleasure from your new product, it is very important for you to read this instruction. Please note, that quality guarantee of AXI is only valid when this maintenance instruction has been followed carefully.

Keep metal parts of your product well oiled. Oil them at least once a year or when necessary.

Despite careful checking of the documents, we cannot be held responsible for printing and writing errors.

## DE

### Einführung

Herzlichen Glückwunsch zu Ihrem Kauf. AXI setzt alles daran, ein robustes und sicheres Produkt zu entwickeln und herzustellen. Mit dieser Wahl haben Sie ein Produkt erworben, an dem Sie viele Jahre lang Freude haben werden.

Vergewissern Sie sich vor dem Gebrauch, dass alle Zubehörteile gemäß den empfohlenen Anweisungen in dieser Anleitung angeschlossen sind.

### Zusammenbau

Schnelle und einfache Montage

Rippenverstärkte Wände

Erhältlich in verschiedenen Größen

Die in diesem Handbuch enthaltenen Anleitungen enthalten alle für Ihr Gebäudemodell relevanten Informationen. Lesen Sie alle Anweisungen durch, bevor Sie beginnen. Bitte beachten Sie, dass zwei Personen etwa einen ganzen Tag benötigen, um diese Einheit fertig zu stellen.

### Bevor Sie beginnen

Bevor Sie mit der Installation beginnen, sollten Sie sich bei Ihrer örtlichen Behörde erkundigen, ob eine Baugenehmigung erforderlich ist. Lesen und verstehen Sie diese Bedienungsanleitung. Wichtige Informationen und hilfreiche Tipps werden Ihnen den Aufbau erleichtern und Freude bereiten.

### Teile

Vergewissern Sie sich, dass Sie alle notwendigen Teile für das Gebäude haben.

Trennen Sie den Inhalt des Kartons nach der Teilenummer und sehen Sie sich die Teileliste an.

Machen Sie sich mit den Beschlägen und Befestigungselementen vertraut, um sie während des Baus leichter verwenden zu können. Diese sind in dem Karton verpackt. Beachten Sie, dass zusätzliche Befestigungselemente mitgeliefert wurden, um Ihnen die Arbeit zu erleichtern.

Bauen Sie das Produkt entsprechend der mitgelieferten Anleitung zusammen. Montieren Sie das Produkt immer auf einer ebenen Fläche und immer entsprechend der Anleitung. Ziehen Sie bei der Montage die Schrauben zunächst locker an und erst dann fest, wenn das Produkt vollständig montiert ist. Prüfen Sie die Möbelbeschläge mindestens einmal im Jahr - möglicherweise müssen die Schrauben nachgezogen werden.

Wenn möglich, sollten zwei oder mehr Personen das Produkt zusammenbauen. Eine Person kann die Teile positionieren, während die

eine Person die Teile positioniert, während die andere die Befestigungsmittel und Werkzeuge in die Hand nimmt.

### Achten Sie auf die Witterung:

Achten Sie darauf, dass das Wetter während der Montage trocken und windstill ist. Versuchen Sie nicht, das Produkt bei windigem Wetter zu montieren, da die Gefahr besteht, dass die Platten beschädigt werden oder Personen verletzt werden. Seien Sie vorsichtig, wenn der Boden nass oder schlammig ist.

# OWEN EXTENSION

## Auswahl des Standorts

Vermeiden Sie überhängende Bäume so weit wie möglich, da Blätter regelmäßig entfernt werden müssen und abgebrochene Äste eine potenzielle Gefahr darstellen.

Äste eine potenzielle Gefahr darstellen. Kleine Bäume, Sträucher oder Zäune in der Nähe können hilfreich sein und als Windschutz dienen.

### Vorbereitung des Standorts

Der Aufstellungsort des Produkts muss so vorbereitet werden, dass die Oberfläche rundherum eben ist; eine Überprüfung mit einer Wasserwaage ist erforderlich.

Das Fundament kann aus behandeltem Holz oder Beton bestehen, was das Eindringen von Feuchtigkeit in das Produkt verhindert. Das Produkt darf nicht direkt auf Gras aufgebaut und aufgestellt werden. An regnerischen Tagen wird das Fundament schlammig.

Bei einer Betonplatte ist es wichtig, dass sie zu den Rändern hin abfällt, damit kein Wasser eindringen kann.

von Wasser. Es dauert einige Zeit, bis der Beton oder Zement vollständig ausgehärtet und getrocknet ist. Das Produkt darf erst dann aufgestellt werden, wenn das Fundament vollständig trocken ist.

Der Rahmen des Produkts kann auch auf Ziegeln, Blöcken oder auf einer Betonplatte montiert werden.

Die Ziegel oder Blöcke werden auf einem festen und ebenen Betonfundament befestigt. Der Rahmen wird gebohrt und mit dem Untergrund verschraubt.

Planen Sie genügend Zeit ein: Wenn Sie es eilig haben, werden Sie Fehler machen und die Baugruppen möglicherweise nicht richtig zusammenbauen. Wenn Sie noch nie ein solches Produkt gebaut haben, kann der Zusammenbau länger dauern.

Verwenden Sie die richtigen Werkzeuge.

Idealerweise halten Sie die Teile bereit und überprüfen Sie, ob sie alle vorhanden sind, bevor Sie mit dem Bau beginnen. Legen Sie sie auf Tücher oder Plastikfolien, wenn die Gefahr besteht, dass die Teile verkratzt werden.

Ziehen Sie alle Muttern sorgfältig an und lassen Sie keine aus. Prüfen Sie, ob der Grundrahmen rechteckig ist. Verwenden Sie eine Wasserwaage, um sicherzustellen, dass das Produkt senkrecht montiert ist.

## Sicherheit

Nur für den Hausgebrauch. Beim Zusammenbau und Gebrauch immer auf festem, ebenem Boden aufstellen. Dieses Produkt sollte regelmäßig auf seine Statik überprüft werden; verwenden Sie es nicht, wenn Sie Zweifel an seiner Eignung für den vorgesehenen Zweck haben.

Setzen oder stellen Sie sich an keiner Stelle auf das Produkt.

## Wichtige Hinweise

Suchen Sie sich jemanden, der Ihnen hilft: Es ist viel einfacher, wenn jemand Teile hält, Werkzeuge weitergibt usw. Bei einigen Arbeitsschritten sind zwei Personen erforderlich, um die Konstruktionen zusammen zu heben, da es sich um keine schwere Arbeit handelt.

Planen Sie viel Zeit ein: Eile führt oft zu Fehlern und zur Wiederholung falscher Zusammenbauten. Wenn Sie noch nie einen Schuppen gebaut haben, kann es fast einen ganzen Tag dauern, bis die Konstruktion sorgfältig fertig ist.

Halten Sie die richtigen Werkzeuge bereit.

Tragen Sie Sicherheitskleidung, wie im Abschnitt "Werkzeuge" empfohlen.

Legen Sie im Idealfall die Teile aus und prüfen Sie, ob alle vorhanden sind, bevor Sie mit dem Bau beginnen. Legen Sie Tücher oder Plastikfolien auf, wenn die Gefahr besteht, dass die Teile zerkratzt werden.

Ziehen Sie alle Muttern sorgfältig an und achten Sie darauf, dass Sie keine übersehen. Überprüfen Sie, ob der Rahmen rechteckig ist und verwenden Sie eine Wasserwaage, um zu prüfen, ob er aufrecht steht.

## Wartung

Mit einer milden Seifenlauge abwischen. Wischen Sie es mit einem sauberen und trockenen Tuch ab. Um sicherzustellen, dass Sie maximale Freude an Ihrem neuen Produkt haben, ist es sehr wichtig, dass Sie diese Anleitung lesen. Bitte beachten Sie, dass die Qualitätsgarantie von AXI nur dann gültig ist, wenn diese Wartungsanleitung sorgfältig befolgt wurde.

Halten Sie die Metallteile Ihres Produkts gut geölt. Ölen Sie sie mindestens einmal im Jahr oder bei Bedarf.

Trotz sorgfältiger Prüfung der Unterlagen können wir für Druck- und Schreibfehler keine Haftung übernehmen.

## NL

### Inleiding

Gefeliciteerd met uw aankoop. AXI stelt alles in het werk om een robuust en veilig product te ontwerpen en te produceren.

Met deze keuze heeft u een product aangeschaft waar u jarenlang plezier van zult hebben.

Controleer voor gebruik of alle accessoires zijn aangesloten volgens de aanbevolen instructies in deze handleiding.

# OWEN EXTENSION

## Montage

Snelle en eenvoudige montage  
Nokversterkte wanden  
Verkrijgbaar in verschillende maten

De instructies in deze handleiding bevatten alle juiste informatie voor jouw bouwmodel. Lees alle instructies door voordat je begint. Volg tijdens de montage de volgorde van de stappen nauwkeurig op voor een correct resultaat. Let op: het kost twee personen ongeveer een volledige dag om dit apparaat te voltooien.

## Voordat je begint

Voordat u met de installatie begint, is het belangrijk dat u contact opneemt met de plaatselijke overheid om te bepalen of er een bouwvergunning vereist is. Bestudeer en begrijp deze gebruikershandleiding. Belangrijke informatie en nuttige tips zullen uw bouw gemakkelijker en aangenamer maken.

## Onderdelen

Controleer of je alle benodigde onderdelen voor het gebouw hebt.  
Scheid de inhoud van de doos op onderdeelnummer terwijl je de onderdelenlijst doorneemt.  
Maak jezelf vertrouwd met de hardware en bevestigingsmiddelen voor eenvoudiger gebruik tijdens de bouw. Deze zitten in de doos. Voor uw gemak zijn extra bevestigingsmiddelen meegeleverd.

Zet het product in elkaar volgens de instructies die bij het product zijn geleverd. Monteer het product altijd op een vlakke, egale ondergrond en altijd volgens de instructies. Monteer de schroeven eerst losjes en draai ze pas vast als ze volledig gemonteerd zijn. Controleer het meubelbeslag minstens één keer per jaar - het kan zijn dat de schroeven moeten worden aangedraaid.

Indien mogelijk moeten twee of meer mensen het product in elkaar zetten. Eén persoon kan de onderdelen plaatsen terwijl de ander de bevestigingsmiddelen en het gereedschap aanreikt.

## Let op het weer:

Zorg ervoor dat het weer droog en windstil is tijdens de installatie. Probeer het product niet te monteren als het waait, want dan bestaat het risico dat de panelen beschadigd raken of dat personen gewond raken. Wees voorzichtig als de grond nat of modderig is.

## Locatie kiezen

Vermijd overhangende bomen zoveel mogelijk, omdat bladeren regelmatig moeten worden schoongemaakt en afgebroken gebroken takken een potentieel gevaar vormen. Kleine bomen, struiken of hekken in de buurt kunnen nuttig zijn en dienen als windscherm.

Vorbereiding van de locatie

De montageplaats van het product moet worden voorbereid zodat het oppervlak rondom waterpas is, een controle met een waterpas is vereist.

De fundering kan worden gemaakt van behandeld hout of beton, zodat er geen vocht in het product kan komen. Het product mag niet direct op gras worden gebouwd en geplaatst. Op regenachtige dagen zal de fundering modderig worden. Als er een betonnen plaat wordt gemaakt, is het belangrijk dat deze afloopt naar de randen om te voorkomen dat er water binnendringt.

van water. Het duurt even voordat het beton of cement volledig is uitgehard en opgedroogd. Het product mag er pas worden neergezet als de fundering volledig droog is.

Het frame van het product kan ook worden gemonteerd op bakstenen, blokken of op een betonnen plaat.

De bakstenen of blokken worden bevestigd op een stevige en vlakke betonnen fundering. Het frame wordt geboord en vastgeschroefd aan de basis.

Neem voldoende tijd: Als je haast hebt, zullen er fouten worden gemaakt en kunnen de onderdelen verkeerd worden gemonteerd. Als je nog nooit eerder een product als dit hebt gebouwd, kan het langer duren om het in elkaar te zetten.

Gebruik het juiste gereedschap.

Zorg dat je de onderdelen klaar hebt liggen en controleer of ze er allemaal zijn voordat je begint met bouwen.

beginnen. Leg ze op doeken of plastic folie als het risico bestaat dat er krassen op de onderdelen komen.

Draai alle moeren zorgvuldig aan en mis er geen. Controleer of het basisframe vierkant is. Gebruik een waterpas om te controleren of het product verticaal is gemonteerd.

## Veiligheid

Allleen voor huishoudelijk gebruik. Bij montage en gebruik - altijd op een stevige, vlakke ondergrond. Gebruik het product niet als u twijfelt of het geschikt is voor het beoogde doel.



# OWEN EXTENSION

Ga op geen enkele plaats op het product zitten of staan.

## **Belangrijke opmerkingen**

Zoek iemand om je te helpen: het is veel gemakkelijker als iemand onderdelen vasthoudt, gereedschap doorgeeft enz. Dit is niet erg zwaar werk, dus het is geschikt voor de meeste valide mensen.

Zorg voor voldoende tijd: haastige spoed zorgt vaak voor fouten en het opnieuw maken van verkeerde constructies. Als je nog nooit eerder een schuur hebt gebouwd, kan het een dag duren om de constructie zorgvuldig af te ronden.

Zorg dat u het juiste gereedschap bij de hand hebt.

Veiligheidskleding zoals aanbevolen in het hoofdstuk 'Gereedschap'.

Leg de onderdelen klaar en controleer of ze allemaal aanwezig zijn voordat u met de bouw begint. Leg doeken of plastic platen neer als er kans is op krassen op de onderdelen.

Draai alle moeren voorzichtig vast en zorg ervoor dat u er geen mist. Controleer of het frame recht is en gebruik een waterpas om te controleren of het rechtop staat.

Onderhoud

Veeg schoon met een milde zeepoplossing. Droogwrijven met een schone en droge doek. Om er zeker van te zijn dat u maximaal plezier beleeft aan uw nieuwe product, is het zeer belangrijk dat u deze gebruiksaanwijzing leest. Houd er rekening mee dat de kwaliteitsgarantie van AXI alleen geldig is als deze onderhoudsinstructie zorgvuldig is opgevolgd.

Houd metalen onderdelen van uw product goed geolied.olie ze minstens één keer per jaar of wanneer nodig.

Ondanks zorgvuldige controle van de documenten kunnen wij niet aansprakelijk worden gesteld voor druk- en schrijffouten.

## **FR**

### **Introduction**

Nous vous félicitons pour votre achat. AXI met tout en œuvre pour concevoir et fabriquer un produit robuste et sûr. Avec ce choix, vous avez acheté un produit dont vous profiterez pendant de nombreuses années.

Avant d'utiliser l'appareil, assurez-vous que tous les accessoires sont connectés conformément aux instructions recommandées dans ce manuel.

### **Assemblage**

Assemblage rapide et facile

Parois renforcées

Disponible en plusieurs tailles

Les instructions sont fournies dans ce manuel et contiennent toutes les informations appropriées pour votre modèle de construction. Lisez toutes les instructions avant de commencer. Pendant l'assemblage, suivez attentivement la séquence des étapes afin d'obtenir des résultats corrects.

### **Avant de commencer**

Avant l'installation, il est important que vous contactiez les autorités locales pour déterminer si une autorisation de construire est nécessaire. Étudiez et comprenez ce manuel d'utilisation. Des informations importantes et des conseils utiles rendront votre construction plus facile et plus agréable.

### **Pièces détachées**

Vérifiez que vous disposez de toutes les pièces nécessaires à la construction.

Séparez le contenu du carton par le numéro de pièce en consultant la liste des pièces.

Familiarisez-vous avec la quincaillerie et les fixations pour faciliter leur utilisation pendant la construction. Ils sont emballés dans le carton. Notez que des fixations supplémentaires ont été fournies pour vous faciliter la tâche.

Assemblez le produit en suivant les instructions fournies avec le produit. Assemblez toujours votre produit sur une surface plane et uniforme, en suivant les instructions. Au cours de l'assemblage, vissez d'abord sans serrer, puis ne serrez les vis qu'une fois le produit entièrement assemblé. Vérifiez les ferrures des meubles au moins une fois par an - les vis peuvent avoir besoin d'être resserrées.

Dans la mesure du possible, le produit doit être assemblé par deux personnes ou plus. Une personne peut positionner les pièces pendant que l'autre

L'une des personnes peut positionner les pièces tandis que l'autre tient les fixations et les outils.

### **Faites attention aux conditions météorologiques :**

Veillez à ce que le temps soit sec et sans vent pendant l'installation. N'essayez pas d'assembler le produit par temps venteux, car vous risquez d'endommager les panneaux ou de blesser des personnes. Soyez prudent si le sol est humide ou boueux.

# OWEN EXTENSION

## Choix de l'emplacement

Évitez autant que possible les arbres en surplomb, car les feuilles doivent être nettoyées régulièrement et les branches cassées constituent un danger potentiel.

les branches cassées constituent un danger potentiel. De petits arbres, des buissons ou des clôtures à proximité peuvent être utiles et servir de brise-vent.

Préparation de l'emplacement

Le lieu de montage du produit doit être préparé de manière à ce que la surface soit plane sur tout le pourtour ; une vérification à l'aide d'un niveau à bulle est nécessaire.

La fondation peut être en bois traité ou en béton, ce qui empêche l'humidité de pénétrer dans le produit. Le produit ne doit pas être construit et placé directement sur l'herbe. Les jours de pluie, la fondation devient boueuse.

Si une dalle de béton est réalisée, il est important qu'elle soit inclinée vers les bords pour empêcher l'eau de pénétrer.

L'eau peut s'infiltrer dans les fondations. Il faut un certain temps pour que le béton ou le ciment prenne et sèche complètement. Le produit ne peut être monté à cet endroit que lorsque la fondation est complètement sèche.

Le cadre du produit peut également être monté sur des briques, des blocs ou une dalle de béton.

Les briques ou les blocs sont fixés sur des fondations en béton solides et planes. Le cadre est percé et vissé à la base.

Prévoyez suffisamment de temps : Si vous êtes pressé, vous risquez de faire des erreurs et d'assembler les pièces de manière incorrecte. Si vous n'avez jamais construit un tel produit auparavant, l'assemblage peut prendre plus de temps.

Utilisez les bons outils.

Dans l'idéal, préparez les pièces et vérifiez qu'elles sont toutes là avant de commencer la construction

commencez. Placez-les sur des chiffons ou des feuilles de plastique s'il y a un risque de rayures sur les pièces.

Serrez soigneusement tous les écrous et n'en oubliez aucun. Vérifiez que le cadre de base est d'équerre. Utilisez un niveau à bulle pour vérifier que le produit est monté verticalement.

## Sécurité

Pour un usage domestique uniquement. Lors de l'assemblage et de l'utilisation - toujours sur un sol ferme et plat. Ce produit doit faire l'objet de vérifications structurelles périodiques. Ne l'utilisez pas si vous avez des doutes quant à son aptitude à l'emploi.

Ne pas s'asseoir ou se tenir debout sur le produit à quelque endroit que ce soit.

## Remarques importantes

Trouvez quelqu'un pour vous aider : il est beaucoup plus facile d'avoir quelqu'un pour tenir les pièces, passer les outils, etc.

De même, certaines étapes nécessitent deux personnes pour soulever les structures ensemble. Il ne s'agit pas d'un travail très lourd, qui conviendrait donc à la plupart des personnes valides.

Prévoyez beaucoup de temps : la précipitation entraîne souvent des erreurs et la nécessité de refaire des assemblages incorrects. Si vous n'avez jamais construit d'abri de jardin auparavant, il peut vous falloir une journée entière pour achever la construction avec soin.

Ayez les bons outils à portée de main.

Portez les vêtements de sécurité recommandés dans la section "Outils".

Idéalement, mettez les pièces en ordre et vérifiez qu'elles sont toutes présentes avant de commencer la construction. Posez des chiffons ou des feuilles de plastique s'il y a un risque de rayer les pièces.

Vérifiez que le cadre est d'équerre et utilisez un niveau à bulle pour vous assurer qu'il est bien droit.

## Entretien

Nettoyer avec une solution savonneuse douce. Essuyez-le avec un chiffon propre et sec. Pour que vous puissiez profiter au maximum de votre nouveau produit, il est très important que vous lisiez ce mode d'emploi. Veuillez noter que la garantie de qualité de l'AXI n'est valable que si ces instructions d'entretien ont été suivies à la lettre.

Veillez à ce que les parties métalliques de votre produit soient bien huilées. Huilez-les au moins une fois par an ou en cas de besoin.

Malgré un contrôle minutieux des documents, nous ne pouvons être tenus responsables des erreurs d'impression et d'écriture.

## ES

### Introducción

Enhorabuena por su compra. AXI pone todo su empeño en diseñar y fabricar un producto robusto y seguro. Con esta elección, usted ha adquirido un producto que disfrutará durante años.

Antes de utilizarlo, asegúrese de que todos los accesorios están conectados de acuerdo con las instrucciones recomendadas en este manual.

# OWEN EXTENSION

## Montaje

Montaje rápido y sencillo

Paredes reforzadas

Disponible en varios tamaños

Las instrucciones se suministran en este manual y contienen toda la información adecuada para su modelo de edificio. Revise todas las instrucciones antes de empezar. Durante el montaje, siga cuidadosamente la secuencia de pasos para obtener resultados correctos. Tenga en cuenta que esta unidad requiere aproximadamente un día completo de trabajo para dos personas.

## Antes de empezar

Antes de la instalación, es importante que se ponga en contacto con la autoridad gubernamental local para determinar si se requiere aprobación de construcción. Estudie y comprenda este manual del propietario. La información importante y los consejos útiles harán que su construcción sea más fácil y agradable.

## Piezas

Compruebe que dispone de todas las piezas necesarias para la construcción.

Separe el contenido de la caja por el número de pieza mientras revisa la lista de piezas.

Familiarícese con los herrajes y elementos de fijación para facilitar su uso durante la construcción. Éstos se encuentran dentro de la caja. Tenga en cuenta que se han suministrado elementos de fijación adicionales para su comodidad.

Realice el montaje siguiendo las instrucciones suministradas con el producto. Monte siempre su producto sobre una superficie plana y uniforme y siempre de acuerdo con las instrucciones. Durante el montaje, apriete primero los tornillos sin apretarlos, y apriételos sólo cuando esté completamente montado. Compruebe los herrajes de los muebles al menos una vez al año: puede ser necesario apretar los tornillos.

Si es posible, dos o más personas deben montar el producto. Una persona puede colocar las piezas mientras la otra las fijaciones y las herramientas.

## Presta atención a las condiciones meteorológicas:

Asegúrese de que el tiempo sea seco y sin viento durante la instalación. No intente montar el producto cuando haga viento, ya que existe el riesgo de dañar los paneles o de causar lesiones a las personas. Tenga cuidado si el suelo está húmedo o embarrado.

## Selección del emplazamiento

Evite en la medida de lo posible los árboles que sobresalgan, ya que las hojas requieren una limpieza periódica y las ramas rotas son un peligro potencial.

y las ramas rotas son un peligro potencial. Los árboles pequeños, arbustos o vallas cercanas pueden ser útiles y servir de cortavientos.

Preparación del emplazamiento

El lugar de montaje del producto debe prepararse de modo que la superficie esté nivelada en todo su contorno; es necesario comprobarlo con un nivel de burbuja.

Los cimientos pueden ser de madera tratada o de hormigón, para evitar que la humedad penetre en el producto. El producto no debe construirse ni colocarse directamente sobre el césped. Los cimientos se embarrarán los días de lluvia.

Si se hace una losa de hormigón, es importante que tenga pendiente hacia los bordes para evitar la entrada de agua.

de agua. El hormigón o el cemento tardan algún tiempo en fraguar y secarse por completo. Sólo se podrá montar el producto cuando los cimientos estén completamente secos.

El almacén del producto también puede montarse sobre ladrillos, bloques o sobre una losa de hormigón.

Los ladrillos o bloques se fijan sobre cimientos de hormigón firmes y nivelados. El marco se taladra y se atornilla a la base.

Deje tiempo suficiente: Si tiene prisa, se cometerán errores y los ensamblajes pueden quedar mal montados. Si nunca has construido un producto como éste, el montaje puede llevar más tiempo.

Utiliza las herramientas adecuadas.

Lo ideal es tener las piezas preparadas y comprobar que están todas antes de empezar a construir.

empezar. Colócalas sobre paños o láminas de plástico si hay riesgo de que las piezas se rayen.

Aprieta todas las tuercas con cuidado y no te saltes ninguna. Comprueba que el marco de la base está a escuadra. Utilice un nivel de burbuja para comprobar que el producto está montado verticalmente.

## Seguridad

Sólo para uso doméstico. Al montarlo y utilizarlo, hágalo siempre sobre suelo firme y nivelado. Compruebe periódicamente la estructura de este producto; no lo utilice si tiene alguna duda sobre su idoneidad.

No se siente ni se ponga de pie sobre el producto en ningún lugar.

# OWEN EXTENSION

## Notas importantes

Busca a alguien que te ayude: es mucho más fácil si alguien sujeta las piezas, pasa las herramientas, etc. Además, algunos pasos requieren que dos personas levanten las estructuras. No se trata de un trabajo muy pesado, por lo que es apto para la mayoría de las personas sin discapacidad.

Si nunca has construido un cobertizo antes, puedes tardar casi todo un día en completar la construcción.

Tenga a mano las herramientas adecuadas.

Lleve la ropa de seguridad recomendada en la sección "Herramientas".

Antes de comenzar la construcción, extienda las piezas y compruebe que están todas colocadas.

Apriete todas las tuercas con cuidado, asegurándose de no pasar ninguna por alto.

## Mantenimiento

Limpiar con una solución jabonosa suave. Seque con un paño limpio y seco. Para que pueda disfrutar al máximo de su nuevo producto, es muy importante que lea estas instrucciones. Tenga en cuenta que la garantía de calidad de AXI sólo es válida si se han seguido cuidadosamente estas instrucciones de mantenimiento.

Mantenga las partes metálicas de su producto bien engrasadas. Lubríquelas al menos una vez al año o cuando sea necesario.

A pesar de la cuidadosa revisión de los documentos, no nos hacemos responsables de los errores de impresión y escritura.

## IT

### Introduzione

Congratulazioni per l'acquisto. AXI si impegna al massimo per progettare e realizzare un prodotto robusto e sicuro. Con questa scelta, avete acquistato un prodotto che vi piacerà per gli anni a venire.

Prima dell'uso, assicurarsi che tutti gli accessori siano collegati secondo le istruzioni consigliate in questo manuale.

### Montaggio

Montaggio facile e veloce

Pareti rinforzate con creste

Disponibile in varie dimensioni

Le istruzioni sono fornite in questo manuale e contengono tutte le informazioni appropriate per il vostro modello di edificio. Leggere tutte le istruzioni prima di iniziare. Durante l'assemblaggio, seguire attentamente la sequenza dei passaggi per ottenere risultati corretti.

### Prima di iniziare

Prima di procedere all'installazione, è importante contattare le autorità locali per determinare se è necessaria l'approvazione dell'edificio. Studiare e comprendere il presente manuale d'uso. Informazioni importanti e consigli utili renderanno la costruzione più semplice e piacevole.

### Parti

Verificare che siano presenti tutti i componenti necessari per la costruzione.

Separare il contenuto della scatola in base al numero di parte mentre si esamina l'elenco delle parti.

Familiarizzare con la ferramenta e gli elementi di fissaggio per facilitarne l'uso durante la costruzione. Questi sono confezionati all'interno del cartone. Per comodità, sono stati forniti altri elementi di fissaggio.

Assemblare seguendo le istruzioni fornite con il prodotto. Assemblare sempre il prodotto su una superficie piana e uniforme e seguendo sempre le istruzioni. Durante l'assemblaggio, allentare le viti all'inizio e fissarle saldamente solo quando il prodotto è completamente assemblato. Controllare gli accessori del mobile almeno una volta all'anno: le viti potrebbero richiedere un serraggio.

Se possibile, il prodotto deve essere assemblato da due o più persone. Una persona può posizionare le parti mentre l'altra l'altro gli elementi di fissaggio e gli attrezzi.

### Prestare attenzione alle condizioni atmosferiche:

Durante l'installazione, accertarsi che le condizioni atmosferiche siano asciutte e prive di vento. Non tentare di assemblare il prodotto in presenza di vento, poiché vi è il rischio di danneggiare i pannelli o di ferire le persone. Prestare attenzione se il terreno è bagnato o fangoso.

### Scelta del sito

Evitare il più possibile gli alberi sporgenti, poiché le foglie richiedono una pulizia regolare e i rami spezzati sono un potenziale pericolo.

rami spezzati sono un potenziale pericolo. Piccoli alberi, cespugli o recinzioni nelle vicinanze possono essere utili e fungere da

# OWEN EXTENSION

frangivento.

Preparazione del sito

Il luogo di montaggio del prodotto deve essere preparato in modo che la superficie sia livellata tutt'intorno; è necessario un controllo con una livella.

La fondazione può essere realizzata in legno trattato o in cemento, per evitare che l'umidità penetri nel prodotto. Il prodotto non deve essere costruito e collocato direttamente sull'erba. Il sottofondo si infanga nei giorni di pioggia.

Se si realizza una soletta in cemento, è importante che sia in pendenza verso i bordi per evitare che l'acqua penetri.

dell'acqua. Ci vuole un po' di tempo prima che il calcestruzzo o il cemento facciano presa e si asciughino completamente. Il prodotto può essere montato solo quando la fondazione è completamente asciutta.

Il telaio del prodotto può essere montato anche su mattoni, blocchi o su una lastra di cemento.

I mattoni o i blocchi vengono fissati su fondamenta di cemento solide e piane. Il telaio viene forato e avvitato alla base.

Lasciare il tempo necessario: Se si ha fretta, si commettono errori e si rischia di assemblare i gruppi in modo scorretto. Se non avete mai costruito un prodotto del genere, l'assemblaggio potrebbe richiedere più tempo.

Utilizzate gli strumenti giusti.

L'ideale sarebbe avere i pezzi pronti e controllare che ci siano tutti prima di iniziare a costruire.

iniziare. Posizionateli su panni o teli di plastica se c'è il rischio che i pezzi si graffino.

Serrare con cura tutti i dadi e non trascurarne nessuno. Controllare che il telaio di base sia in squadra. Verificare con una livella che il prodotto sia montato in verticale.

## Sicurezza

Solo per uso domestico. Durante l'assemblaggio e l'uso, utilizzare sempre un terreno piano e stabile. È necessario effettuare controlli strutturali periodici del prodotto; non utilizzarlo se si hanno dubbi sulla sua idoneità allo scopo.

Non sedersi o stare in piedi sul prodotto in nessun luogo.

## Note importanti

Trovate qualcuno che vi aiuti: è molto più facile con qualcuno che tenga i pezzi, passi gli attrezzi ecc. Inoltre, alcune fasi richiedono l'intervento di due persone per sollevare insieme le strutture. Non si tratta di un lavoro molto pesante, quindi è adatto alla maggior parte delle persone abili.

Se non avete mai costruito un capanno prima d'ora, può essere necessaria una giornata per completare con cura la costruzione.

Tenete a portata di mano gli attrezzi giusti.

Abbigliamento di sicurezza come raccomandato nella sezione "Strumenti".

Prima di iniziare la costruzione, è consigliabile disporre di tutti i pezzi e verificare che siano presenti; se c'è il rischio di graffiare i pezzi, stendete dei teli o dei fogli di plastica.

Controllare che il telaio sia in squadra e verificare che sia in posizione verticale con una livella a bolla d'aria.

## Manutenzione

Pulire con una soluzione di sapone neutro. Asciugare con un panno pulito e asciutto. Per assicurarvi il massimo piacere dal vostro nuovo prodotto, è molto importante che leggete queste istruzioni. Si prega di notare che la garanzia di qualità di AXI è valida solo se queste istruzioni di manutenzione sono state seguite attentamente.

Mantenete le parti metalliche del prodotto ben oliate. Oliatele almeno una volta all'anno o quando necessario.

Nonostante l'attento controllo dei documenti, non possiamo essere ritenuti responsabili di errori di stampa e scrittura.

## CZ

### Úvod

Blahopřejeme vám k nákupu. Společnost AXI vynakládá veškeré úsilí na konstrukci a výrobu robustního a bezpečného výrobku. Touto volbou jste si zakoupili výrobek, který budete užívat po dlouhá léta.

Před použitím se ujistěte, že je veškeré příslušenství připojeno podle doporučených pokynů v tomto návodu.

### Montáž

Rychlá a snadná montáž

Stěny vyztužené hřebeny

K dispozici v různých velikostech

Návod je součástí tohoto návodu a obsahuje všechny příslušné informace pro váš model budovy. Než začnete, prostudujte si všechny pokyny. Při montáži pečlivě dodržujte pořadí kroků, abyste dosáhli správného výsledku. mějte na paměti: dokončení této jednotky zabere dvěma osobám přibližně jeden celý den.

# OWEN EXTENSION

## Než začnete

Před zahájením instalace je důležité, abyste se obrátili na místní státní úřad a zjistili, zda je vyžadováno stavební povolení. Prostudujte si tento návod k obsluze a porozumějte mu. Důležité informace a užitečné rady vám stavbu usnadní a zpříjemní.

## Díly

Zkontrolujte, zda máte všechny potřebné díly pro stavbu.

Při prohlížení seznamu dílů oddělte obsah kartonu podle čísla dílu.

Seznamte se s kováním a spojovacím materiálem pro snadnější použití při stavbě. Ty jsou zabaleny v kartonu. Všimněte si, že pro vaše pohodlí byl dodán další spojovací materiál.

## MŮŽE BÝT VYŽADOVÁNO NÁŘADÍ

Sestavte podle pokynů dodaných s výrobkem. Výrobek montujte vždy na rovném, rovném povrchu a vždy podle návodu. Při montáži nejprve volně nasadte šrouby, pevně je pak upevněte až po úplném sestavení. Minimálně jednou ročně zkontrolujte nábytkové kování - šrouby mohou vyžadovat dotažení.

Pokud je to možné, měli by výrobek montovat dva nebo více lidí. Jedna osoba může umístit díly, zatímco druhá druhá podává spojovací materiál a nářadí.

## Věnujte pozornost povětrnostním podmínkám:

Při montáži dbejte na to, aby bylo suché a bezvětrné počasí. Nepokoušejte se výrobek montovat za větrného počasí, protože hrozí poškození panelů nebo zranění osob. Budte opatrní, pokud je půda mokrá nebo zablácená.

## Výběr místa

Co nejvíce se vyhýbejte převyšujícím stromům, protože listí vyžaduje pravidelný úklid a polámané větve představují potenciální nebezpečí. Užitečné mohou být malé stromy, keře nebo ploty v blízkosti, které slouží jako větro-lamy.

### Příprava místa

Místo montáže výrobku musí být připraveno tak, aby byl povrch kolem dokola rovný, nutná je kontrola vodováhou.

Základ může být z ošetřeného dřeva nebo betonu, který zabraňuje pronikání vlhkosti do výrobku. Výrobek nesmí být postaven a umístěn přímo na trávě. V deštivých dnech se základ zablátí.

Pokud je zhotovena betonová deska, je důležité, aby se svažovala k okrajům, aby se zabránilo vnikání vody. vody. Trvá nějakou dobu, než beton nebo cement ztuhne a zcela vyschne. Výrobek se zde smí postavit, až když je základ zcela suchý.

Rám výrobku lze také namontovat na cihly, tvárnice nebo na betonovou desku.

Cihly nebo bloky se upevňují na pevné a rovné betonové základy. Rám se navrtá a přišroubuje k podkladu.

Vyhradte si na to dostatečnou časovou rezervu: Pokud spěcháte, může dojít k chybám a sestavy mohou být namontovány nesprávně. Pokud jste podobný výrobek ještě nikdy nestavěli, může montáž trvat déle.

Používejte správné nářadí.

V ideálním případě si připravte díly a zkontrolujte, zda jsou všechny na místě, než začnete stavět.

začít. Pokud hrozí, že se díly poškrábou, položte je na utěrky nebo plastové fólie.

Pečlivě utáhněte všechny matice a žádnou nevynechejte. Zkontrolujte, zda je základní rám hranatý. Pomocí vodováhy zkontrolujte, zda je výrobek namontován ve svislé poloze.

## Bezpečnost

Pouze pro domácí použití. Při montáži a používání - vždy používejte na pevném rovném podkladu. Měly by být prováděny pravidelné kontroly konstrukce tohoto výrobku, nepoužívejte jej, pokud máte jakékoli pochybnosti o jeho vhodnosti pro daný účel.

Na výrobku v žádném místě nesedejte ani nestůjte.

## Důležité poznámky

Najděte si někoho, kdo vám pomůže: je mnohem snazší, když vám někdo drží díly, podává nářadí atd. Některé kroky také vyžadují, aby konstrukce zvedali dva lidé společně. Nejedná se o příliš těžkou práci, takže by vyhovovala většině zdatných lidí. Nechte si dostatek času: spěch často způsobuje chyby a předělávání nesprávných sestav. Pokud jste nikdy předtím kůlnu nestavěli, může pečlivé dokončení stavby zabrat většinu dne.

Mějte po ruce správné nářadí.

Bezpečnostní oděv podle doporučení v části "Nářadí".

V ideálním případě si před zahájením stavby rozložte díly a zkontrolujte, zda jsou všechny k dispozici. pokud hrozí poškrábání dílů, položte je na utěrky nebo plastové fólie.

Pečlivě utáhněte všechny matice a dbejte na to, abyste žádnou nevynechali. zkontrolujte, zda je rám kolmý, a pomocí vodováhy zkontrolujte, zda je ve svislé poloze.

# OWEN EXTENSION

## Údržba

Otírejte jemným mýdlovým roztokem. Otřete do sucha čistým a suchým hadříkem. Abyste měli z nového výrobku maximální požitek, je velmi důležité, abyste si přečetli tento návod. Veźměte prosím na vědomí, že záruka kvality AXI je platná pouze při pečlivém dodržování tohoto návodu k údržbě.

Udržujte kovové části výrobku dobře naolejované. Promazávejte je alespoň jednou ročně nebo v případě potřeby.

I přes pečlivou kontrolu dokumentů nemůžeme nést odpovědnost za tiskové a písemné chyby.

## PL

### Wprowadzenie

Gratulujemy zakupu. AXI dokłada wszelkich starań, aby zaprojektować i wyprodukować solidny i bezpieczny produkt. Dokonując tego wyboru, nabyłeś produkt, z którego będziesz korzystać przez wiele lat.

Przed użyciem należy upewnić się, że wszystkie akcesoria są podłączone zgodnie z zaleceniami zawartymi w niniejszej instrukcji.

### Montaż

Szybki i łatwy montaż

Ściany wzmocnione kalenicą

Dostępne w różnych rozmiarach

Instrukcje znajdują się w niniejszym podręczniku i zawierają wszystkie informacje odpowiednie dla danego modelu budynku. Przed rozpoczęciem montażu należy zapoznać się ze wszystkimi instrukcjami. Podczas montażu należy dokładnie przestrzegać kolejności kroków, aby uzyskać prawidłowe wyniki. Należy pamiętać, że montaż tego urządzenia zajmuje dwóm osobom około jednego pełnego dnia.

### Przed rozpoczęciem

Przed przystąpieniem do montażu należy skontaktować się z lokalnymi władzami w celu ustalenia, czy wymagana jest zgoda na budowę. Należy zapoznać się z niniejszą instrukcją obsługi. Ważne informacje i pomocne wskazówki sprawią, że budowa będzie łatwiejsza i przyjemniejsza.

### Części

Upewnij się, że posiadasz wszystkie niezbędne części do budowy.

Oddziel zawartość kartonu według numeru części podczas przeglądania listy części.

Zapoznaj się ze sprzętem i elementami złącznymi, aby ułatwić ich użycie podczas budowy. Są one zapakowane w karton.

Należy pamiętać, że dla wygody użytkownika dostarczono dodatkowe elementy mocujące.

Montaż należy przeprowadzić zgodnie z instrukcjami dołączonymi do produktu. Produkt należy zawsze montować na płaskiej, równej powierzchni i zawsze zgodnie z instrukcją. Podczas montażu należy najpierw luźno wkręcić śruby, a następnie dokręcić je dopiero po całkowitym zmontowaniu. Okucia meblowe należy sprawdzać co najmniej raz w roku - śruby mogą wymagać dokręcenia.

Jeśli to możliwe, produkt powinien być montowany przez dwie lub więcej osób. Jedna osoba może pozycjonować części, podczas gdy

druga osoba trzyma elementy złączne i narzędzia.

### Zwróć uwagę na pogodę:

Podczas montażu należy upewnić się, że pogoda jest sucha i bezwietrzna. Nie próbuj montować produktu przy wietrznej pogodzie, ponieważ istnieje ryzyko uszkodzenia paneli lub obrażeń osób. Należy zachować ostrożność, jeśli podłoże jest mokre lub błotniste.

### Wybór miejsca montażu

W miarę możliwości należy unikać zwisających drzew, ponieważ liście wymagają regularnego sprzątania, a połamane gałęzie stanowią potencjalne zagrożenie.

gałęzie stanowią potencjalne zagrożenie. Małe drzewa, krzewy lub ogrodzenia w pobliżu mogą być pomocne i służyć jako osłony przed wiatrem.

Przygotowanie miejsca montażu

Miejsce montażu produktu musi być przygotowane tak, aby powierzchnia była równa dookoła, wymagane jest sprawdzenie za pomocą poziomicy.

Fundament może być wykonany z impregnowanego drewna lub betonu, co zapobiega przedostawaniu się wilgoci do produktu. Produkt nie może być budowany i umieszczany bezpośrednio na trawie. W deszczowe dni fundament stanie się błotnisty.

# OWEN EXTENSION

Jeśli wykonana jest płyta betonowa, ważne jest, aby była ona nachylona do krawędzi, aby zapobiec przedostawaniu się wody. Woda. Beton lub cement potrzebuje trochę czasu, aby związać i całkowicie wyschnąć. Produkt można postawić dopiero po całkowitym wyschnięciu fundamentu.

Ramę produktu można również zamontować na cegłach, bloczkach lub na płycie betonowej.

Cegły lub bloki są mocowane na stabilnych i równych fundamentach betonowych. Rama jest wiercona i przykręcana do podstawy.

Należy przeznaczyć na to wystarczająco dużo czasu: Jeśli będziesz się spieszyć, może dojść do pomyłek i nieprawidłowego montażu. Jeśli nigdy wcześniej nie budowałeś takiego produktu, montaż może potrwać dłużej.

Używaj odpowiednich narzędzi.

Najlepiej mieć przygotowane części i sprawdzić, czy wszystkie są dostępne przed rozpoczęciem budowy. rozpocząć. Umieść je na ściereczkach lub plastikowych arkuszach, jeśli istnieje ryzyko zarysowania części.

Ostrożnie dokręć wszystkie nakrętki i nie pomiń żadnej z nich. Sprawdź, czy rama podstawy jest prostopadła. Użyj poziomicy, aby upewnić się, że produkt jest zamontowany pionowo.

## Bezpieczeństwo

Wyłącznie do użytku domowego. Podczas montażu i użytkowania - zawsze na twardym, równym podłożu. Należy przeprowadzać okresowe kontrole konstrukcji tego produktu, nie należy go używać, jeśli istnieją jakiegokolwiek wątpliwości co do jego przydatności do określonego celu.

Nie siadać ani nie stawać na produkcie w żadnym miejscu.

## Ważne uwagi

Znajdź kogoś do pomocy: znacznie łatwiej jest z kimś, kto trzyma części, podaje narzędzia itp. Nie jest to bardzo ciężka praca, więc będzie odpowiednia dla większości sprawnych osób.

Jeśli nigdy wcześniej nie budowałeś szopy, staranne ukończenie konstrukcji może zająć większość dnia.

Należy mieć pod ręką odpowiednie narzędzia.

Odzież ochronną zalecaną w sekcji "Narzędzia".

Najlepiej rozłóż części i sprawdź, czy wszystkie są obecne przed rozpoczęciem budowy. Połóż na szmatkach lub plastikowych arkuszach, jeśli istnieje ryzyko zarysowania części.

Ostrożnie dokręć wszystkie nakrętki, upewniając się, że żadna nie została pominięta. Sprawdź, czy rama jest prostopadła i użyj poziomicy, aby sprawdzić, czy jest ustawiona pionowo.

## Konserwacja

Wyrzecz do czysta łagodnym roztworem mydła. Wyrzecz do sucha czystą i suchą szmatką. Aby zapewnić maksymalną przyjemność z użytkowania nowego produktu, bardzo ważne jest zapoznanie się z niniejszą instrukcją. Należy pamiętać, że gwarancja jakości AXI jest ważna tylko wtedy, gdy niniejsza instrukcja konserwacji jest dokładnie przestrzegana.

Metalowe części produktu powinny być dobrze naoliwione. Należy je oliwić co najmniej raz w roku lub w razie potrzeby.

Pomimo starannej kontroli dokumentów, nie ponosimy odpowiedzialności za błędy w druku i piśmie.

## SK

### Úvod

Blahoželáme vám k nákupu. Spoločnosť AXI vynakladá maximálne úsilie na návrh a výrobu robustného a bezpečného výrobku. Týmto výberom ste si zakúpili výrobok, ktorý budete využívať dlhé roky.

Pred použitím sa uistite, že je všetko príslušenstvo pripojené podľa odporúčaných pokynov v tomto návode.

### Montáž

Rýchla a jednoduchá montáž

Steny vystužené hrebeňom

K dispozícii v rôznych veľkostiach

Návod na použitie je uvedený v tomto návode a obsahuje všetky príslušné informácie pre váš model budovy. Pred začatím si prečítajte všetky pokyny. Počas montáže pozorne dodržiavajte postupnosť krokov, aby ste dosiahli správny výsledok. Upozorňujeme: dokončenie tejto jednotky trvá dvom ľuďom približne jeden celý deň.

### Predtým, ako začnete

Pred montážou je dôležité, aby ste sa obrátili na miestny štátny orgán a určili, či je potrebné stavebné povolenie. Preštudujte si tento návod na obsluhu a porozumejte mu. Dôležité informácie a užitočné rady vám uľahčia a spríjemnia stavbu.



# OWEN EXTENSION

## Diely

Skontrolujte, či máte všetky potrebné diely pre stavbu.

Pri prezeraní zoznamu dielov oddel'te obsah kartónu podľa čísla dielu.

Oboznámte sa s hardvérom a spojovacím materiálom pre jednoduchšie použitie počas stavby. Tieto sú zabalené v kartóne.

Všimnite si, že pre vaše pohodlie bol dodaný dodatočný spojovací materiál.

Montáž vykonajte podľa pokynov dodaných s výrobkom. Výrobok montujte vždy na rovnom, rovnom povrchu a vždy podľa návodu. Počas montáže najprv voľne nasad'te skrutky, pevne ich potom upevnite až po úplnom zostavení. Nábytkové kovanie kontrolujte aspoň raz ročne - skrutky môžu vyžadovať dotiahnutie.

Ak je to možné, výrobok by mali montovať dve alebo viac osôb. Jedna osoba môže umiestniť diely, zatiaľ čo druhá druhá podáva spojovací materiál a náradie.

## Venujte pozornosť poveternostným podmienkam:

Uistite sa, že počas montáže je suché a bezveterné počasie. Výrobok sa nepokúšajte montovať za veterného počasia, pretože hrozí riziko poškodenia panelov alebo zranenia osôb. Bud'te opatrní, ak je zem mokrá alebo zablataená.

## Výber miesta

Čo najviac sa vyhýbajte previsnutým stromom, pretože listy si vyžadujú pravidelné čistenie a zlomené konáre predstavujú potenciálne nebezpečenstvo. Malé stromy, kríky alebo ploty v blízkosti môžu byť užitočné a slúžiť ako vetrolamy.

Príprava miesta

Miesto montáže výrobku sa musí pripraviť tak, aby bol povrch všade naokolo rovný, potrebná je kontrola vodováhou.

Základ môže byť z ošetrovaného dreva alebo betónu, ktorý zabraňuje prenikaniu vlhkosti do výrobku. Výrobok sa nesmie stavať a umiestňovať priamo na trávu. Základ sa počas daždivých dní zablátí.

Ak sa zhotoví betónová doska, je dôležité, aby sa na okrajoch zvažovala, aby sa zabránilo vnikaniu vody.

vody. Trvá určitý čas, kým betón alebo cement stvrdne a úplne vyschne. Výrobok sa tam môže postaviť až vtedy, keď je základ úplne suchý.

Rám výrobku možno namontovať aj na tehly, tvárnice alebo na betónovú dosku.

Tehly alebo tvárnice sa upevňujú na pevné a rovné betónové základy. Rám sa navrtá a priskrutkuje k podkladu.

Nechajte si dostatok času: Ak sa ponáhľate, môže dôjsť k chybám a zostavy môžu byť nesprávne zmontované. Ak ste takýto výrobok ešte nikdy nestavali, môže montáž trvať dlhšie.

Používajte správne nástroje.

V ideálnom prípade si pripravte súčiastky a pred začatím stavby skontrolujte, či sú všetky k dispozícii začať. Ak existuje riziko, že sa diely poškríabu, položte ich na tkaniny alebo plastové fólie.

Starostlivo utiahnite všetky matice a žiadnu nevynechajte. Skontrolujte, či je základný rám štvorcový. Použite vodováhu, aby bol výrobok namontovaný vertikálne.

## Bezpečnosť

Len na domáce použitie. Pri montáži a používaní - vždy používajte na pevnom rovnom podklade. Pravidelne kontrolujte konštrukciu tohto výrobku, nepoužívajte ho, ak máte akékoľvek pochybnosti o jeho vhodnosti na daný účel.

Na výrobku v žiadnom prípade nesaďte ani nestojte.

## Dôležité poznámky

Nájdite si niekoho, kto vám pomôže: je oveľa jednoduchšie, keď vám niekto podrží diely, podá náradie atď. Niektoré kroky si vyžadujú aj spoločné zdvíhanie konštrukcií dvoma osobami. Nejde o veľmi ťažkú prácu, takže by vyhovovala väčšine zdatných ľudí.

Nechajte si dostatok času: náhlenie sa často spôsobuje chyby a opätovné vytváranie nesprávnych zostáv. Ak ste ešte nikdy predtým nestavali prístrešok, starostlivé dokončenie stavby môže trvať väčšinu dňa.

Majte po ruke správne náradie.

Bezpečnostný odev podľa odporúčaní v časti "Náradie".

V ideálnom prípade si pred začatím stavby rozložte diely a skontrolujte, či sú všetky k dispozícii. ak hrozí riziko poškrábania dielov, položte na ne utierky alebo plastové fólie.

Starostlivo utiahnite všetky matice a dbajte na to, aby ste žiadnu nevynechali. skontrolujte, či je rám kolmý, a pomocou vodováhy skontrolujte, či je vo vzpriamenej polohe.

## Údržba

Čistite jemným mydlovým roztokom. Utrite do sucha čistou a suchou handričkou. Aby ste z nového výrobku mali maximálny pôžitok, je veľmi dôležité, aby ste si prečítali tento návod. Upozorňujeme, že záruka kvality AXI je platná len pri dôslednom dodržiavaní tohto návodu na údržbu.

Kovové časti výrobku udržiavajte dobre naolejované. Olejujte ich aspoň raz ročne alebo v prípade potreby.

# OWEN EXTENSION

Napriek dôkladnej kontrole dokumentov nemôžeme niešť zodpovednosť za chyby v tlači a písaní.

## HU

### Bevezetés

Gratulálunk a vásárláshoz. Az AXI mindent megtesz annak érdekében, hogy robusztus és biztonságos terméket tervezzen és gyártson. Ezzel a választással olyan terméket vásárolt, amelyet hosszú éveken át élvezni fog.

Használat előtt győződjön meg arról, hogy minden tartozékot a jelen kézikönyvben ajánlott utasításoknak megfelelően csatlakoztatott.

### Összeszerelés

Gyors és egyszerű összeszerelés

Gerinccel megerősített falak

Különböző méretekben kapható

Az útmutató ebben a kézikönyvben található, és tartalmaz minden megfelelő információt az Ön építési modelljéhez. Olvassa át az összes utasítást, mielőtt elkezdené. Az összeszerelés során a helyes eredmény érdekében gondosan kövesse a lépések sorrendjét. Kérjük, vegye figyelembe: ez az egység két embernek körülbelül egy teljes napot vesz igénybe.

### Mielőtt elkezdi

A telepítés előtt fontos, hogy vegye fel a kapcsolatot a helyi önkormányzati hatósággal, hogy meghatározza, szükséges-e építési engedély. Tanulmányozza és értse meg ezt a használati útmutatót. A fontos információk és hasznos tippek megkönnyítik és élvezetesebbé teszik az építkezést.

### Alkatrészek

Ellenőrizze, hogy az épülethez szükséges összes alkatrész megvan-e.

Az alkatrészlista áttekintése közben a karton tartalmát az alkatrészszámok szerint különítse el.

Ismerkedjen meg a hardverekkel és a kötőelemekkel, hogy könnyebben használhassa őket az építés során. Ezek a kartondobozban vannak becsomagolva. Vegye figyelembe, hogy az Ön kényelme érdekében extra kötőelemeket mellékelünk.

Szerelje össze a termékhez mellékelt útmutató szerint. A terméket mindig sík, egyenletes felületen és mindig az utasításnak megfelelően szerelje össze. Az összeszerelés során a csavarokat először lazán illessze be, és csak akkor rögzítse szorosan, amikor már teljesen össze van szerelve. Évente legalább egyszer ellenőrizze a bútorszerelvényeket - előfordulhat, hogy a csavarokat meg kell húzni.

Ha lehetséges, a terméket két vagy több ember szerelje össze. Az egyik személy elhelyezheti az alkatrészeket, míg a másik kézben tartja a kötőelemeket és a szerszámokat.

### Figyeljen az időjárásra:

Győződjön meg arról, hogy a szerelés során száraz és szélcsendes az időjárás. Szeles időben ne próbálja meg összeszerelni a terméket, mert fennáll a panelek sérülésének vagy személyi sérülés veszélye. Legyen óvatos, ha a talaj nedves vagy sáros.

### A helyszín kiválasztása

Amennyire csak lehetséges, kerülje a lógó fákat, mivel a levelek rendszeres tisztítást igényelnek szükséges és törött ágak potenciális veszélyt jelentenek. A közelben lévő kisebb fák, bokrok vagy kerítések hasznosak lehetnek, és szélvédőként szolgálhatnak.

A helyszín előkészítése

A termék felszerelési helyét úgy kell előkészíteni, hogy a felület mindenhol vízszintes legyen, ennek ellenőrzése vízmértékkel szükséges.

Az alapozás készülhet kezelt fából vagy betonból, ami megakadályozza a nedvesség bejutását a termékbe. A terméket nem szabad közvetlenül fűre építeni és elhelyezni. Az alapozás esős napokon sáros lesz.

Ha betonlap készül, fontos, hogy a szélek felé lejtő legyen, hogy megakadályozza a víz bejutását.

A víztől. A beton vagy cement teljes megszilárdulásához és száradásához időre van szükség. A terméket csak akkor lehet oda felállítani, ha az alapozás teljesen megszáradt.

A termék váza téglára, tömbökre vagy betonlapra is felállítható.

A téglákat vagy blokkokat szilárd és vízszintes betonlapra rögzítik. A keretet megfúrják és az alaphoz csavarozzák.

Hagyjon elegendő időt: Ha siet, hibák történhetnek, és a szerelvényeket helytelenül szerelik össze. Ha még soha nem épített ilyen terméket, az összeszerelés hosszabb időt vehet igénybe.

Használja a megfelelő szerszámokat.

Ideális esetben készítse elő az alkatrészeket, és ellenőrizze, hogy minden megvan-e, mielőtt elkezdi az építést.

Kezdje el. Helyezze őket ruhára vagy műanyag fóliára, ha fennáll a veszélye, hogy az alkatrészek megkarcolódnak.

# OWEN EXTENSION

Minden anyát gondosan húzzon meg, és ne hagyjon ki egyet sem. Ellenőrizze, hogy az alapkeret szögletes-e. Használjon vízmértéket, hogy a termék függőlegesen legyen felszerelve.

## Biztonság

Kizárólag háztartási használatra. Összeszerelés és használat során - mindig szilárd, vízszintes talajon használja. Rendszeresen ellenőrizni kell a termék szerkezetét, ne használja, ha kétségei vannak a rendeltetésszerű használatra való alkalmasságával kapcsolatban.

Semmilyen helyen ne üljön vagy álljon a terméken.

## Fontos megjegyzések

Keressen valakit, aki segít: sokkal könnyebb, ha valaki tartja az alkatrészeket, átadja a szerszámokat stb. Néhány lépcsőfoknál két emberre is szükség van a szerkezetek együttes emeléséhez. Ez nem túl nehéz munka, így a legtöbb egészséges embernek megfelel.

Számjon bőven időt: a kapkodás gyakran hibákat okoz, és a helytelen összeállítások újbóli elkészítését. Ha még soha nem épített fészert, az építés gondos befejezése akár egy teljes napot is igénybe vehet.

Legyenek kéznél a megfelelő szerszámok.

A "Szerszámok" részben ajánlott védőruházat.

Ideális esetben az építés megkezdése előtt vegye ki az alkatrészeket, és ellenőrizze, hogy minden megvan-e. Ha fennáll az alkatrészek megkarcolódásának veszélye, terítsen rongyot vagy műanyag lapot.

Óvatosan húzza meg az összes anyát, ügyelve arra, hogy ne hagyjon ki egyet sem. Ellenőrizze, hogy a keret szögletes-e, és vízmértékkel ellenőrizze, hogy függőlegesen áll.

## Karbantartás

Enyhe szappanos oldattal törölje le. Törölje szárazra tiszta és száraz ruhával. Annak érdekében, hogy maximálisan élvezhesse új termékét, nagyon fontos, hogy elolvassa ezt a használati utasítást. Kérjük, vegye figyelembe, hogy az AXI minőségi garanciája csak akkor érvényes, ha ezt a karbantartási utasítást gondosan betartották.

Tartsa a termék fém alkatrészeit jól beolajozva. Legalább évente egyszer vagy szükség esetén olajozza be őket.

A dokumentumok gondos ellenőrzése ellenére a nyomtatási és írási hibákért nem vállalunk felelősséget.

## DA

### Indledning

Tillykke med dit køb. AXI gør alt for at designe og fremstille et robust og sikkert produkt. Med dette valg har du købt et produkt, som du vil få glæde af i mange år fremover.

Før brug skal du sørge for, at alt tilbehør er tilsluttet i henhold til de anbefalede instruktioner i denne manual.

### Montering

Hurtig og nem montering

Rygforstærkede vægge

Fås i forskellige størrelser

Instruktionerne i denne manual indeholder alle relevante oplysninger til din bygningsmodel. Gennemgå alle instruktioner, før du begynder. Under monteringen skal du følge trinrækkefølgen nøje for at opnå korrekte resultater. Vær opmærksom på, at denne enhed tager to personer ca. en hel dag at færdiggøre.

### Før du går i gang

Før installationen er det vigtigt, at du kontakter din lokale myndighed for at finde ud af, om der kræves en byggetilladelse.

Læs og forstå denne brugervejledning. Vigtige oplysninger og nyttige tips vil gøre dit byggeri lettere og mere behageligt.

### Dele

Kontrollér, at du har alle de nødvendige dele til bygningen.

Adskil kationens indhold efter delnummer, mens du gennemgår styklisten.

Gør dig fortrolig med hardware og fastgørelseselementer, så de er nemmere at bruge under byggeriet. De er pakket i kationen. Bemærk, at der følger ekstra fastgørelseselementer med for nemheds skyld.

Saml produktet i henhold til de instruktioner, der følger med produktet. Saml altid dit produkt på en flad, jævn overflade og altid i henhold til instruktionerne. Under monteringen skal skruerne først skrues løst i, og de skal først skrues fast, når produktet er helt samlet. Kontrollér møbelbeslagene mindst en gang om året - skruerne skal måske strammes.

Hvis det er muligt, bør to eller flere personer samle produktet. En person kan placere delene, mens den anden har fat i skruer og værktøj.

# OWEN EXTENSION

## Vær opmærksom på vejret:

Sørg for, at vejret er tørt og vindstille under monteringen. Forsøg ikke at montere produktet i blæsevejr, da der er risiko for, at panelerne beskadiges, eller at personer kommer til skade. Vær forsigtig, hvis jorden er våd eller mudret.

## Valg af sted

Undgå overhængende træer så meget som muligt, da blade kræver regelmæssig rengøring, og knækkede grene er en potentiel fare.

grene er en potentiel fare. Små træer, buske eller hegn i nærheden kan være en hjælp og fungere som vindafskærmning.

Forberedelse af stedet

Produktets monteringssted skal forberedes, så overfladen er plan hele vejen rundt, og det er nødvendigt at tjekke med et vaterpas.

Fundamentet kan være lavet af behandlet træ eller beton, som forhindrer fugt i at trænge ind i produktet. Produktet må ikke bygges og placeres direkte på græs. Fundamentet vil blive mudret på regnfulde dage.

Hvis der laves en betonplade, er det vigtigt, at den skrån timer ud mod kanterne for at forhindre vand i at trænge ind.

af vand. Det tager noget tid for betonen eller cementen at hærde og tørre helt. Produktet må først rejses der, når fundamentet er helt tørt.

Produktets ramme kan også monteres på mursten, blokke eller på en betonplade.

Murstenene eller blokkene fastgøres på et fast og plant betonfundament. Rammen bores og skrues fast til underlaget.

Giv dig god tid: Hvis du har travlt, vil der ske fejl, og enhederne kan blive samlet forkert. Hvis du aldrig har bygget et produkt som dette før, kan det tage længere tid at samle det.

Brug det rigtige værktøj.

Ideelt set skal du have delene klar og kontrollere, at de alle er der, før du begynder at bygge.

begynder. Læg dem på klude eller plastfolie, hvis der er risiko for, at delene bliver ridset.

Spænd alle møtrikker omhyggeligt, så du ikke overser nogen. Kontrollér, at bundrammen er i vinkel. Brug et vaterpas til at kontrollere, at produktet er monteret lodret.

## Sikkerhed

Kun til husholdningsbrug. Ved montering og brug - brug altid produktet på et fast og jævnt underlag. Der bør foretages regelmæssig strukturel kontrol af dette produkt, og det må ikke bruges, hvis du er i tvivl om, hvorvidt det er egnet til formålet. Du må ikke sidde eller stå på produktet noget sted.

## Vigtige bemærkninger

Find en, der kan hjælpe dig: Det er meget nemmere at have en til at holde dele, række værktøj osv. Nogle trin kræver også to personer til at løfte konstruktionerne sammen. Det er ikke særlig tungt arbejde, så det passer til de fleste, der er i god form.

Giv dig god tid: Hastværk er ofte skyld i fejl og gentagelse af forkerte samlinger. Hvis du aldrig har bygget et skur før, kan det tage det meste af en dag at færdiggøre konstruktionen omhyggeligt.

Hav det rigtige værktøj ved hånden.

Sikkerhedsstøj som anbefalet i afsnittet "Værktøj".

Læg klude eller plastikplader på, hvis der er risiko for, at delene bliver ridset.

Spænd alle møtrikker omhyggeligt, og sørg for ikke at overse nogen. Kontrollér, at rammen er i vinkel, og brug et vaterpas til at kontrollere, at den står oprejst.

## Vedligeholdelse

Tør af med en mild sæbeopløsning. Tør efter med en ren og tør klud. For at sikre, at du får maksimal glæde af dit nye produkt, er det meget vigtigt, at du læser denne vejledning. Bemærk venligst, at AXI's kvalitetsgaranti kun gælder, når denne vedligeholdelsesvejledning er blevet fulgt nøje.

Hold metaldelene på dit produkt godt olierede. Oliér dem mindst en gang om året, eller når det er nødvendigt.

På trods af omhyggelig kontrol af dokumenterne kan vi ikke holdes ansvarlige for tryk- og skrivefejl.

## SV

### Inledning

Gratulerar till ditt köp. AXI gör allt för att konstruera och tillverka en robust och säker produkt. Med detta val har du köpt en produkt som du kommer att ha glädje av i många år framöver.

Kontrollera före användning att alla tillbehör är anslutna enligt de rekommenderade instruktionerna i denna manual.

### Montering

Snabb och enkel montering

Ryggförestärkta väggar

Finns i olika storlekar

# OWEN EXTENSION

Instruktioner medföljer denna manual och innehåller all relevant information för din byggnadsmodell. Läs igenom alla instruktioner innan du börjar. Under monteringen, följ stegsekvensen noggrant för korrekt resultat. Var medveten om: denna enhet tar två personer ungefär en hel dag att slutföra.

## Innan du börjar

Innan installationen påbörjas är det viktigt att du kontaktar din lokala myndighet för att avgöra om bygglov krävs. Läs och förstå denna instruktionsbok. Viktiga information och användbara tips kommer att göra ditt bygge enklare och roligare.

## Delar

Kontrollera att du har alla delar som behövs för byggnaden.

Separera innehållet i kartongen efter artikelnummer medan du granskar stycklistan.

Bekanta dig med hårdvaran och fästelementen för enklare användning under byggnationen. Dessa är förpackade i kartongen. Observera att extra fästelement har levererats för din bekvämlighet.

## VERKTYG KAN BEHÖVAS

Montera enligt anvisningarna som medföljer produkten. Montera alltid din produkt på ett plant, jämnt underlag och alltid enligt instruktionerna. Under monteringen ska skruvarna först monteras löst och sedan dras åt ordentligt först när produkten är helt monterad. Kontrollera möbelbeslagen minst en gång per år - skruvarna kan behöva dras åt.

Om möjligt bör två eller flera personer montera produkten. En person kan placera delarna medan den andra håller i fästelement och verktyg.

## Var uppmärksam på vädret:

Se till att vädret är torrt och vindstilla under installationen. Försök inte montera produkten i blåsigt väder, eftersom det finns risk för skador på panelerna eller personskadorna. Var försiktig om marken är våt eller lerig.

## Val av plats

Undvik överhängande träd så mycket som möjligt, eftersom löv kräver regelbunden rengöring och brutna grenar är en potentiell fara. Små träd, buskar eller staket i närheten kan vara till hjälp och fungera som vindskydd.

Förberedelse av platsen

Produktens monteringsplats måste förberedas så att ytan är jämn runtom, en kontroll med ett vattenpass krävs.

Fundamentet kan vara av behandlat trä eller betong, vilket förhindrar att fukt tränger in i produkten. Produkten får inte byggas och placeras direkt på gräs. Grunden blir lerig på regniga dagar.

Om en betongplatta görs är det viktigt att den lutar mot kanterna för att förhindra att vatten tränger in.

av vatten. Det tar en viss tid för betongen eller cementen att stelna och torka helt. Produkten får inte resas där förrän grunden är helt torr.

Produktens ram kan också monteras på tegelstenar, block eller på en betongplatta.

Tegelstenarna eller blocken fästs på ett fast och jämnt betongfundament. Ramen borrar och skruvas fast i underlaget.

Ge tillräckligt med tid: Om du har bråttom kommer misstag att ske och enheterna kan monteras felaktigt. Om du aldrig har byggt en sådan här produkt tidigare kan det ta längre tid att montera den.

Använd rätt verktyg.

Helst bör du ha alla delar klara och kontrollera att de finns på plats innan du börjar bygga.

börja. Lägg dem på dukar eller plastfolie om det finns risk för repor på delarna.

Dra åt alla muttrar noggrant och missa inte någon. Kontrollera att basramen är fyrkantig. Använd ett vattenpass för att kontrollera att produkten är monterad vertikalt.

## Säkerhet

Endast för hushållsbruk. Vid montering och användning - använd alltid på fast och jämnt underlag. Periodiska strukturella kontroller av denna produkt bör utföras, använd inte om du har några tvivel om dess lämplighet för ändamålet.

Sitt eller stå inte på produkten på någon plats.

## Viktiga anmärkningar

Hitta någon som kan hjälpa dig: det är mycket enklare med någon som kan hålla i delar, skicka verktyg etc. Vissa steg kräver också två personer för att lyfta ihop strukturerna. Detta är inte särskilt tungt arbete så det passar de flesta med god fysik.

Ta god tid på dig: om du har bråttom blir det ofta fel och du måste göra om felaktiga konstruktioner. Om du aldrig har byggt ett skjul förut kan det ta nästan en hel dag att noggrant slutföra konstruktionen.

Ha rätt verktyg till hands.

Säkerhetskläder enligt rekommendationerna i avsnittet "Verktyg".

Lägg gärna ut delarna och kontrollera att alla finns på plats innan du påbörjar bygget. Lägg på tyg eller plast om det finns risk

# OWEN EXTENSION

för repor på delarna.

Dra åt alla muttrar försiktigt och var noga med att inte missa någon. Kontrollera att ramen är vinkelrät och använd ett vattenpass för att kontrollera att den är upprätt.

## Underhåll

Torka rent med en mild tvållösning. Torka av med en ren och torr trasa. För att du ska få största möjliga glädje av din nya produkt är det mycket viktigt att du läser denna bruksanvisning. Observera att AXI:s kvalitetsgaranti endast gäller när denna underhållsinstruktion har följts noggrant.

Håll metalldelarna på din produkt väl inoljade. Olja in dem minst en gång per år eller vid behov.

Trots noggrann kontroll av dokumenten kan vi inte hållas ansvariga för tryck- och skrivfel.

## NO

### Introduksjon

Gratulerer med kjøpet. AXI gjør sitt ytterste for å designe og produsere et robust og sikkert produkt. Med dette valget har du kjøpt et produkt som du vil ha glede av i mange år fremover.

Før bruk må du kontrollere at alt tilbehør er koblet til i henhold til de anbefalte instruksjonene i denne bruksanvisningen.

### Montering

Rask og enkel montering

Ryggforsterkede vegger

Tilgjengelig i forskjellige størrelser

Veiledningen som følger med denne håndboken, inneholder all informasjon som er relevant for din bygningsmodell. Les gjennom alle instruksjonene før du begynner. Under monteringen må du følge trinnsekvensen nøye for å få riktig resultat. Vær oppmerksom på at det tar to personer omtrent en hel dag å montere denne enheten.

### Før du begynner

Før du starter installasjonen, er det viktig at du tar kontakt med de lokale myndighetene for å finne ut om det kreves byggegodkjenning. Les og forstå denne bruksanvisningen. Viktig informasjon og nyttige tips vil gjøre byggingen enklere og morsommere.

### Deler

Kontroller at du har alle delene som er nødvendige for byggingen.

Del opp innholdet i esken etter delenummer mens du går gjennom delelisten.

Gjør deg kjent med maskinvare og festeanordninger for enklere bruk under byggingen. Disse er pakket i kartongen. Legg merke til at det følger med ekstra festemidler for enkelhets skyld.

Monter i henhold til instruksjonene som følger med produktet. Monter alltid produktet på et flatt, jevnt underlag og alltid i henhold til monteringsanvisningen. Under monteringen skal skruene først festes løst, og først når produktet er ferdig montert, skal de trekkes til. Kontroller møbelbeslagene minst én gang i året - skruene kan trenge etterstramming.

Hvis det er mulig, bør to eller flere personer montere produktet. Én person kan plassere delene mens den andre mens den andre tar hånd om skruer og verktøy.

### Vær oppmerksom på været:

Sørg for at det er tørt og vindstille under monteringen. Ikke prøv å montere produktet når det blåser, da det er fare for skader på panelene eller personskader. Vær forsiktig hvis bakken er våt eller gjørmete.

### Valg av sted

Unngå overhengende trær så langt det er mulig, ettersom løv må fjernes regelmessig og avbrutte grener utgjør en potensiell fare. Små trær, busker eller gjerder i nærheten kan være nyttige og fungere som vindskjerm.

Forberedelse av monteringsstedet

Produktets monteringssted må forberedes slik at underlaget er plant hele veien rundt, og det er nødvendig å kontrollere med vater.

Fundamentet kan være av behandlet tre eller betong, noe som forhindrer at fuktighet trenger inn i produktet. Produktet må ikke bygges og plasseres direkte på gress. Fundamentet vil bli gjørmete på regnværsdager.

Hvis det lages en betongplate, er det viktig at den skråner mot kantene for å hindre at vann trenger inn.

av vann. Det tar litt tid før betongen eller sementen stivner og tørker helt. Produktet kan først settes opp der når fundamentet er helt tørt.

Produktets ramme kan også monteres på murstein, blokker eller på en betongplate.

# OWEN EXTENSION

Mursteinene eller blokkene festes på et fast og jevnt betongfundament. Rammen bores og skrus fast til underlaget. Sett av nok tid: Hvis du har det travelt, kan det skje feil og monteringen kan bli feil. Hvis du aldri har bygget et slikt produkt før, kan det ta lengre tid å montere det.

Bruk riktig verktøy.

Ideelt sett bør du ha delene klare og sjekke at de er på plass før du begynner å bygge.

begynner. Legg dem på en klut eller plastfolie hvis det er fare for at delene kan få riper.

Trekk til alle muttere forsiktig og ikke glem noen. Kontroller at understellet er i vater. Bruk et vaterpass for å kontrollere at produktet er montert vertikalt.

## Sikkerhet

Kun til privat bruk. Når du monterer og bruker produktet, må du alltid bruke det på et fast og jevnt underlag. Produktet bør kontrolleres med jevne mellomrom, og ikke bruk det hvis du er i tvil om det er egnet til formålet.

Ikke sitt eller stå på produktet noe sted.

## Viktige merknader

Finn noen til å hjelpe deg: Det er mye enklere å ha noen til å holde deler, sende verktøy osv. Noen trinn krever også at to personer løfter sammen konstruksjonene, men dette er ikke noe særlig tungt arbeid, så det passer for de fleste som er i god form.

Beregn god tid: Hastverk fører ofte til feil og omarbeiding av feilmonterte deler. Hvis du aldri har bygget et skur før, kan det ta det meste av en dag å fullføre konstruksjonen.

Ha de riktige verktøyene for hånden.

Bruk verneklær som anbefalt i avsnittet "Verktøy".

Legg gjerne ut delene og sjekk at alle er på plass før du begynner å bygge. Legg på kluter eller plastark hvis det er fare for riper i delene.

Kontroller at rammen er i vater og bruk et vaterpass for å kontrollere at den står oppreist.

## Vedlikehold

Tørk av med en mild såpeløsning. Tørk av med en ren og tørr klut. For at du skal få størst mulig glede av ditt nye produkt, er det svært viktig at du leser denne bruksanvisningen. Vær oppmerksom på at kvalitetsgarantien til AXI kun gjelder når denne vedlikeholdsinstruksjonen er fulgt nøye.

Hold metalledene på produktet godt innoljet. Olj dem minst én gang i året eller ved behov.

Til tross for nøye kontroll av dokumentene kan vi ikke holdes ansvarlig for trykk- og skrivefeil.

## EL

### Εισαγωγή

Συγχαρητήρια για την αγορά σας. Η AXI καταβάλλει κάθε δυνατή προσπάθεια για να σχεδιάσει και να κατασκευάσει ένα στιβαρό και ασφαλές προϊόν. Με αυτή την επιλογή, έχετε αγοράσει ένα προϊόν που θα απολαμβάνετε για πολλά χρόνια. Πριν από τη χρήση, βεβαιωθείτε ότι όλα τα εξαρτήματα έχουν συνδεθεί σύμφωνα με τις συνιστώμενες οδηγίες του παρόντος εγχειριδίου.

### Συναρμολόγηση

Γρήγορη και εύκολη συναρμολόγηση

Ενισχυμένα τοιχώματα με κορυφογραμμή

Διατίθεται σε διάφορα μεγέθη

Οι οδηγίες παρέχονται στο παρόν εγχειρίδιο και περιέχουν όλες τις κατάλληλες πληροφορίες για το μοντέλο του κτιρίου σας. Διαβάστε όλες τις οδηγίες πριν ξεκινήσετε. Κατά τη διάρκεια της συναρμολόγησης, ακολουθήστε προσεκτικά τη σειρά των βημάτων για σωστά αποτελέσματα. Λάβετε υπόψη: αυτή η μονάδα χρειάζεται δύο άτομα περίπου μία ολόκληρη ημέρα για να ολοκληρωθεί.

### Πριν ξεκινήσετε

Πριν από την εγκατάσταση, είναι σημαντικό να επικοινωνήσετε με την τοπική σας κυβερνητική αρχή για να καθορίσετε εάν απαιτείται έγκριση δόμησης. Μελετήστε και κατανοήστε το παρόν εγχειρίδιο χρήσης. Σημαντικές πληροφορίες και χρήσιμες συμβουλές θα κάνουν την κατασκευή σας ευκολότερη και πιο ευχάριστη.

### Εξαρτήματα

Ελέγξτε για να βεβαιωθείτε ότι διαθέτετε όλα τα απαραίτητα εξαρτήματα για το κτίριο.

Διαχωρίστε τα περιεχόμενα του χαρτοκιβωτίου με βάση τον αριθμό εξαρτήματος, ενώ εξετάζετε τον κατάλογο εξαρτημάτων.

Εξοικειωθείτε με το υλικό και τους συνδετήρες για ευκολότερη χρήση κατά τη διάρκεια της κατασκευής. Αυτά είναι συσκευασμένα μέσα στο χαρτοκιβώτιο. Σημειώστε ότι έχουν παρασχεθεί επιπλέον συνδετήρες για τη διευκόλυνσή σας.

# OWEN EXTENSION

Συναρμολογήστε σύμφωνα με τις οδηγίες που παρέχονται με το προϊόν. Συναρμολογείτε πάντα το προϊόν σας σε επίπεδη, ομοιόμορφη επιφάνεια και πάντα σύμφωνα με τις οδηγίες. Κατά τη συναρμολόγηση, τοποθετήστε αρχικά χαλαρά τις βίδες, στερεώνοντας στη συνέχεια σφιχτά μόνο όταν συναρμολογηθεί πλήρως. Ελέγχετε τα εξαρτήματα των επίπλων τουλάχιστον μία φορά το χρόνο - οι βίδες ενδέχεται να χρειάζονται σύσφιξη. Εάν είναι δυνατόν, το προϊόν πρέπει να συναρμολογείται από δύο ή περισσότερα άτομα. Το ένα άτομο μπορεί να τοποθετεί τα εξαρτήματα, ενώ το άλλο χειρίζεται τα συνδετικά και τα εργαλεία.

## **Δώστε προσοχή στις καιρικές συνθήκες:**

Βεβαιωθείτε ότι ο καιρός είναι ξηρός και απάνεμος κατά τη διάρκεια της εγκατάστασης. Μην επιχειρήσετε να συναρμολογήσετε το προϊόν σε καιρό με αέρα, καθώς υπάρχει κίνδυνος να καταστραφούν τα πάνελ ή να τραυματιστούν άτομα. Να είστε προσεκτικοί εάν το έδαφος είναι υγρό ή λασπωμένο.

## **Επιλογή τοποθεσίας**

Αποφύγετε όσο το δυνατόν περισσότερο τα υπερκείμενα δέντρα, καθώς τα φύλλα απαιτούν τακτικό καθαρισμό που απαιτείται και σπασμένα κλαδιά αποτελούν δυνητικό κίνδυνο. Μικρά δέντρα, θάμνοι ή φράχτες σε κοντινή απόσταση μπορεί να είναι χρήσιμα και να χρησιμεύουν ως ανεμοφράκτες.

Προετοιμασία του χώρου

Η θέση τοποθέτησης του προϊόντος πρέπει να προετοιμαστεί έτσι ώστε η επιφάνεια να είναι επίπεδη γύρω-γύρω, απαιτείται έλεγχος με αλφάδι.

Το θεμέλιο μπορεί να είναι κατασκευασμένο από επεξεργασμένο ξύλο ή σκυρόδεμα, το οποίο εμποδίζει την υγρασία να εισέλθει στο προϊόν. Το προϊόν δεν πρέπει να κατασκευάζεται και να τοποθετείται απευθείας σε γρασιδί. Το θεμέλιο θα γίνει λασπωμένο τις βροχερές ημέρες.

Εάν κατασκευαστεί πλάκα από σκυρόδεμα, είναι σημαντικό να έχει κλίση προς τις άκρες για να μην εισέρχεται νερό του νερού. Χρειάζεται κάποιος χρόνος για να πήξει και να στεγνώσει εντελώς το σκυρόδεμα ή το τιμμέντο. Το προϊόν μπορεί να ανεγερθεί εκεί μόνο όταν το θεμέλιο έχει στεγνώσει εντελώς.

Ο σκελετός του προϊόντος μπορεί επίσης να τοποθετηθεί πάνω σε τούβλα, τούβλα ή σε πλάκα σκυροδέματος.

Τα τούβλα ή οι κυβόλιθοι στερεώνονται σε σταθερά και επίπεδα θεμέλια από σκυρόδεμα. Το πλαίσιο τρυπάται και βιδώνεται στη βάση.

Αφήστε αρκετό χρόνο: Εάν βιάζεστε, θα συμβούν λάθη και οι συναρμολογήσεις μπορεί να συναρμολογηθούν λανθασμένα. Εάν δεν έχετε κατασκευάσει ποτέ ξανά ένα τέτοιο προϊόν, η συναρμολόγηση μπορεί να διαρκέσει περισσότερο.

Χρησιμοποιήστε τα κατάλληλα εργαλεία.

Ιδανικά, έχετε έτοιμα τα εξαρτήματα και ελέγξτε για να βεβαιωθείτε ότι είναι όλα εκεί πριν ξεκινήσετε την κατασκευή ξεκινήσετε. Τοποθετήστε τα πάνω σε πανιά ή πλαστική μεμβράνη, εάν υπάρχει κίνδυνος να γρατσουνιστούν τα εξαρτήματα. Σφίξτε προσεκτικά όλα τα παξιμάδια και μην παραλείψετε κανένα. Ελέγξτε ότι το πλαίσιο της βάσης είναι τετράγωνο. Χρησιμοποιήστε ένα αλφάδι για να βεβαιωθείτε ότι το προϊόν είναι τοποθετημένο κατακόρυφα.

## **Ασφάλεια**

Μόνο για οικιακή χρήση. Κατά τη συναρμολόγηση και τη χρήση - χρησιμοποιείτε πάντα σε σταθερό και επίπεδο έδαφος. Θα πρέπει να διενεργούνται περιοδικοί δομικοί έλεγχοι αυτού του προϊόντος, μην το χρησιμοποιείτε εάν έχετε αμφιβολίες για την καταλληλότητά του.

Μην κάθεστε ή στέκεστε πάνω στο προϊόν σε κανένα σημείο.

## **Σημαντικές σημειώσεις**

Βρείτε κάποιον να σας βοηθήσει: είναι πολύ πιο εύκολο με κάποιον να κρατάει τα εξαρτήματα, να περνάει τα εργαλεία κ.λπ. Επίσης, ορισμένα βήματα απαιτούν δύο άτομα για να σηκώσουν τις κατασκευές μαζί. Δεν πρόκειται για πολύ βαριά εργασία, οπότε θα ταίριαζε στους περισσότερους αρτιμελείς ανθρώπους.

Αφήστε αρκετό χρόνο: η βιασύνη συχνά προκαλεί λάθη και την επανάληψη λανθασμένων συναρμολογήσεων. Αν δεν έχετε ξαναχτίσει υπόστεγο στο παρελθόν, μπορεί να χρειαστείτε σχεδόν μια μέρα για να ολοκληρώσετε προσεκτικά την κατασκευή. Να έχετε τα κατάλληλα εργαλεία στη διάθεσή σας.

Ρούχα ασφαλείας όπως συνιστάται στην ενότητα "Εργαλεία".

Ιδανικά, βγάλτε τα εξαρτήματα και ελέγξτε ότι υπάρχουν όλα πριν ξεκινήσετε την κατασκευή. Τοποθετήστε πανιά ή πλαστικά φύλλα αν υπάρχει κίνδυνος να γρατσουνιστούν τα εξαρτήματα.

Σφίξτε προσεκτικά όλα τα παξιμάδια, φροντίζοντας να μην σας ξεφύγει κανένα. Ελέγξτε ότι το πλαίσιο είναι τετράγωνο και χρησιμοποιήστε ένα αλφάδι για να ελέγξετε ότι είναι όρθιο.

## **Συντήρηση**

Σκουπίστε με ένα ήπιο σαπουνικό διάλυμα. Σκουπίστε με καθαρό και στεγνό πανί. Για να διασφαλίσετε ότι θα λάβετε τη μέγιστη ευχαρίστηση από το νέο σας προϊόν, είναι πολύ σημαντικό να διαβάσετε αυτές τις οδηγίες χρήσης. Σημειώστε ότι η



# OWEN EXTENSION

εγγύηση ποιότητας της AXI ισχύει μόνο όταν έχει ακολουθηθεί προσεκτικά η παρούσα οδηγία συντήρησης. Διατηρείτε τα μεταλλικά μέρη του προϊόντος σας καλά λαδωμένα. Να τα λαδώνετε τουλάχιστον μία φορά το χρόνο ή όταν είναι απαραίτητο.

Παρά τον προσεκτικό έλεγχο των εγγράφων, δεν μπορούμε να θεωρηθούμε υπεύθυνοι για λάθη εκτύπωσης και γραφής.





# OWEN EXTENSION

## **AXI**

AXI is one of our brands with awesome products of great quality, that offers hours of active fun!

## **Pragma**

Kruisboog 40  
3905 TG Veenendaal  
Netherlands  
T: +31 (0)318 - 57 88 00  
[info@pragma-trading.com](mailto:info@pragma-trading.com)  
[www.pragma-trading.com](http://www.pragma-trading.com)

