



FABRICADO POR:
Backyard Discovery
3305 Airport Drive, Pittsburg, KS 66762
800-856-4445

Basepoint Business Centre: Rivermead Drive, Westlea, Swindon SN5 7EX Teléfono: 0800-118-2476
J.P. Coenstraat 7, The Bridge, The Hague, 2595 WP, Netherlands Phone: 0800-567-8990

SWEETWATER HEIGHTS

CASA DE JUEGO

Modelo N.º 2303027

Conserve este manual de montaje, contiene información importante.



ADVERTENCIA

Debe ser ensamblado por un adulto.

No apto para niños menores de dos años debido a que contiene puntas afiladas y piezas pequeñas.
SOLO PARA USO DOMÉSTICO. DISEÑADO PARA USO EN EXTERIORES.

CAN ICES-003 (B)/NMB-003(B)



Visite www.backyarddiscovery.com

para obtener el manual de montaje más actualizado, registrar el producto o pedir piezas de repuesto.

Para obtener instrucciones en español, visite www.backyarddiscovery.com



INSTRUCCIONES
INTERACTIVAS SIMPLES
INSTRUCCIONES INTERACTIVAS EN 3D
DESCARGUE LA APLICACIÓN GRATUITA



SERVICIO DE
INSTALACIÓN
¡DISPONIBLE!*
Consulte el interior para
obtener más detalles

Hecho en China
INS-2303027-SWEETWATER HEIGHTS-SP 04/24/2023



Seleccionar la ubicación correcta para su producto de juego es importante para la seguridad de sus hijos y la longevidad del producto.

- El área de juego segura se refiere a una zona que se extiende 6' 7" (2 m) más allá del producto hacia todos los lados, incluido el espacio por encima de este.

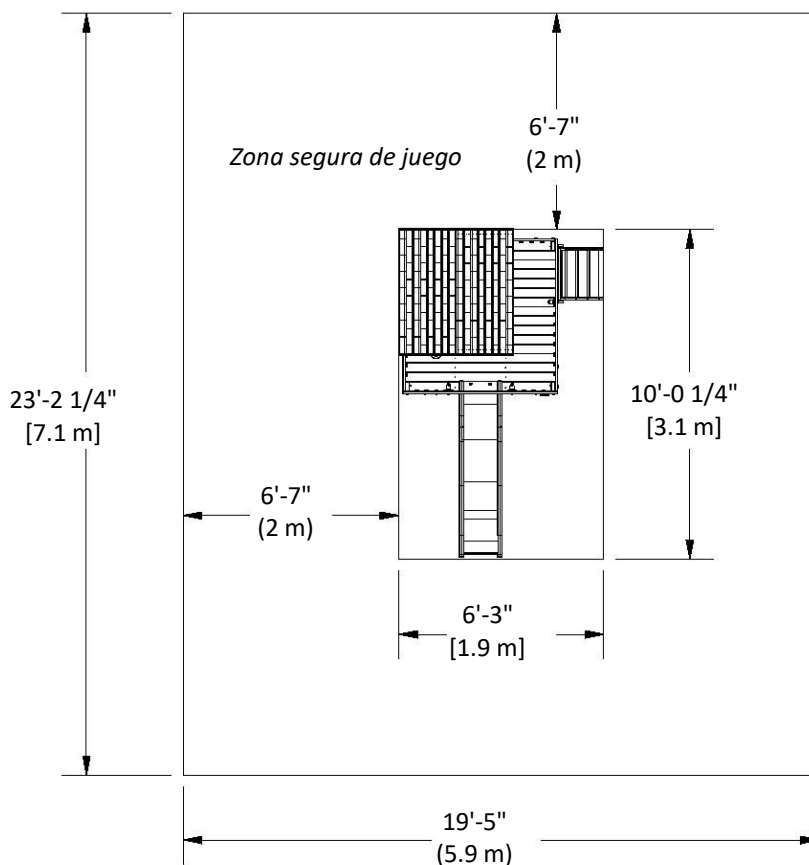
DIAGRAMA DE LA ZONA SEGURA DE JUEGO

Dimensión del terreno

6'-3" [1.9 m] x 10'-1 1/4" [3.1 m]

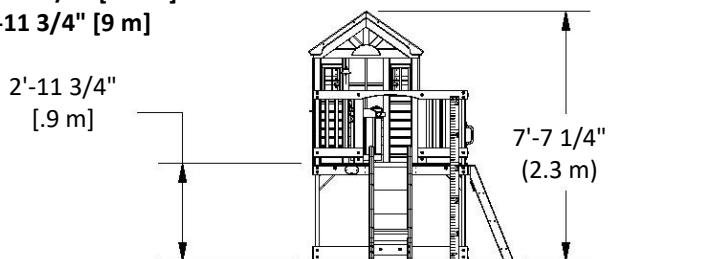
Área de Juego Segura

19'-5" [5.9 m] x 23'-2 1/4" [7.1 m] x 14'-2 1/4" [4.3 m]



ALTURA SEGURA DEL JUEGO: 14'-2 1/4" [4.3 m]

ALTURA MÁXIMA DE CAÍDA: 2'-11 3/4" [9 m]



Información General:

El juego ha sido diseñado solamente para niños y para uso residencial.

Se recomienda un peso máximo de 150 libras por niño en el caso de las actividades de juego diseñadas para uso individual.

Se recomienda un peso máximo de 120 libras por niño en el caso de las actividades de juego diseñadas para ser usadas por varios niños.

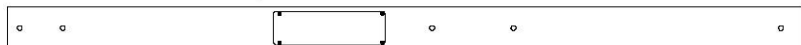
Se recomienda un máximo de 6 niños para esta casa de juego.



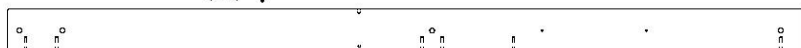
Componentes de madera (no están a escala)



E1 | MONTANTE DELANTERO IZQUIERDO - W4L17837
(x1) | 1 3/8"X3 3/8"X62 3/8" (36X86X1584)



E2 | MONTANTE DELANTERO DERECHO - W2A03762
(x1) | 1 3/8"X3 3/8"X62 3/8" (36X86X1584)



E3 | MONTANTE TRASERO DERECHO - W4L17839
(x1) | 1 3/8"X3 3/8"X62 3/8" (36X86X1584)



E4 | MONTANTE TRASERO IZQUIERDO - W4L17840
(x1) | 1 3/8"X3 3/8"X35" (36X86X889)



G1 | TABLA DEL SUELO - W4L17841
(x2) | 1"X5 1/4"X56 3/4" (24X134X1442)



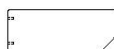
G2 | TABLA DEL SUELO - W4L17842
(x2) | 1"X5 1/4"X54 7/8" (24X134X1394)



H1 | GUÍA DE APOYO - W4L17845
(x2) | 1"X3 3/8"X56 3/4" (24X86X1442)



H2 | GUÍA DE APOYO - W4L17846
(x1) | 1"X3 3/8"X54 7/8" (24X86X1394)



H3 | SOPORTE DE ENCIMERA - W4L17873
(x1) | 1"X3 3/8"X8 3/8" (24X86X214)



H4 | GUÍA DE APOYO - W4L17847
(x1) | 1"X3 3/8"X54 7/8" (24X86X1394)



H5 | SOPORTE DEL PISO - W4L17848
(x2) | 1"X3 3/8"X54 7/8" (24X86X1394)



H6 | GUÍA DE PARED - W4L17849
(x2) | 1"X3 3/8"X18 1/2" (24X86X469)



H7 | GUÍA DE PARED - W4L17850
(x1) | 1"X3 3/8"X56 3/4" (24X86X1442)



H8 | GUÍA DE PARED - W4L17851
(x1) | 1"X3 3/8"X34 1/4" (24X86X871)



Componentes de madera (no están a escala)



H9 | GUÍA DE PARED - W4L17852
(x2) | 1"X3 3/8"X16 5/8" (24X86X423)



H10 | GUÍA DE PARED - W4L17853
(x2) | 1"X3 3/8"X16 3/4" (24X86X426)



H11 | GUÍA DE PARED - W4L17877
(x1) | 1"X3 3/8"X55 7/8" (24X86X1418)



H20 | SOPORTE DE LA PLATAFORMA - W4L17854
(x8) | 1"X3 3/8"X13" (24X86X330)



H76 | PELDAÑO DE LA ESCALERA - W4L17855
(x3) | 1"X3 3/8"X18 1/8" (24X86X460)



H79 | MONTANTE IZQUIERDO - W4L17856
(x1) | 1"X3 3/8"X38 3/8" (24X86X976)



H80 | MONTANTE DERECHO - W4L17857
(x1) | 1"X3 3/8"X38 3/8" (24X86X976)



H110 | TABLA DE FIJACIÓN - W4L17869
(x1) | 1"X3 3/8"X19 1/4" (24X86X488)



J1 | BLOQUE DE SOPORTE DE PISO - W4L17858
(x3) | 1"X3 3/8"X3 3/8" (24X86X86)



J3 | SOPORTE DE ENCIMERA - W4L17859
(x2) | 1"X2 3/8"X9 1/4" (24X60X234)



L1 | TABLA DEL PISO - W4L17860
(x1) | 5/8"X4 3/8"X52" (16X112X1321)



L2 | TABLA DEL PISO - W4L17861
(x1) | 5/8"X4 3/8"X54 3/8" (16X112X1382)



L3 | TABLA DEL GABLETE - W4L17862
(x4) | 5/8"X4 3/8"X25 3/8" (16X112X644)



M1 | TABLA DE CRECIMIENTO - W4L17864
(x1) | 5/8"X3 3/8"X60 1/4" (16X86X1530)



Componentes de madera (no están a escala)



M4 | TABLA DEL PISO - W4L17865
(x13) | 5/8"X3 3/8"X56 3/4" (16X86X1442)



M6 | TABLA DEL PISO - W4L17843
(x1) | 5/8"X3 3/8"X56 3/4" (16X86X1442)



M7 | TABLA DE PARED - W4L17844
(x2) | 5/8"X3 3/8"X26 1/2" (16X86X673)



M10 | TABLA DE PARED - W4L17866
(x1) | 5/8"X3 3/8"X26 1/2" (16X86X673)



M33 | TABLA DE ALERO - W4L17867
(x4) | 5/8"X3 3/8"X25 5/8" (16X86X652)



M73 | SOPORTE POSTERIOR - W4L17868
(x1) | 5/8"X3 3/8"X19 1/4" (16X86X488)



M77 | SOPORTE DEL TOBOGÁN - W4L13297
(x1) | 5/8"X3 3/8"X14 1/4" (16X86X362)



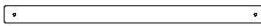
M78 | SOPORTE DEL TOBOGÁN - W4L13298
(x1) | 5/8"X3 3/8"X14 1/4" (16X86X362)



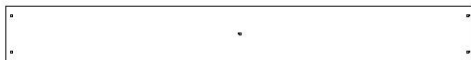
N1 | TIRA SUJETADORA - W4L17870
(x8) | 5/8"X3 3/8"X3 3/8" (16X86X86)



N2 | ESTANTE DE VENTANA - W4L17871
(x2) | 5/8"X2 3/8"X19 1/8" (16X60X485)



O1 | TABLA VERTICAL - W4L17872
(x19) | 5/8"X1 3/8"X20 1/2" (16X34X520)



Q1 | ENCIMERA - W4L17863
(x2) | 1"X4 3/8"X36 3/4" (24X112X934)



S1 | TABLERO DE CARRIL - W4L17874
(x2) | 1"X1"X26 3/4" (24X24X679)



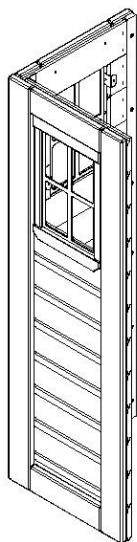
S2 | PERFIL DE CONTORNO DE VENTANA - W4L17875
(x2) | 1"X1"X21 1/2" (24X24X545)



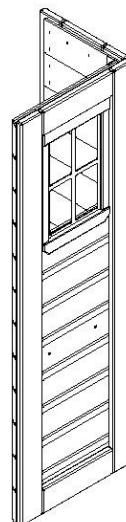
S3 | PERFIL DE CONTORNO DE VENTANA - W4L17876
(x2) | 1"X1"X23 3/8" (24X24X594)



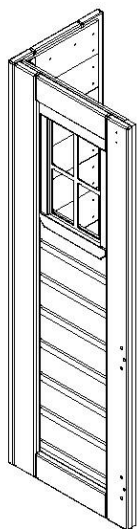
Componentes de madera (no están a escala)



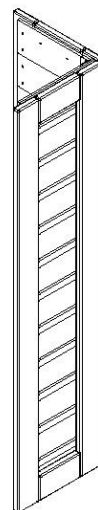
WP1 | PANEL DE ESQUINA DELANTERO DERECHO -
(x1) | W2A03848



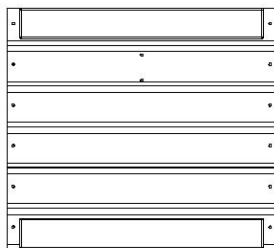
WP2 | PANEL DE ESQUINA TRASERO DERECHO -
(x1) | W2A03851



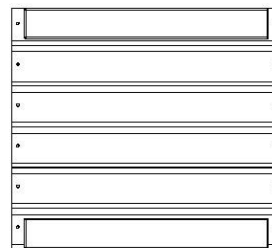
WP3 | PANEL DE ESQUINA DELANTERO IZQUIERDO -
(x1) | W2A03854



WP4 | PANEL DE ESQUINA TRASERO IZQUIERDO -
(x1) | W2A03857



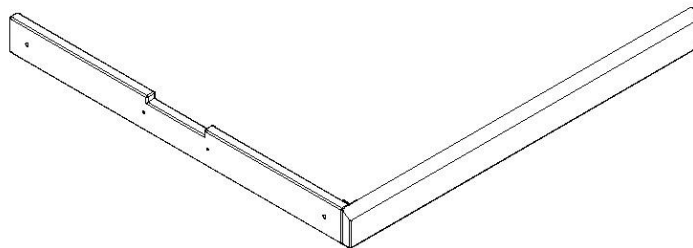
WP5 | PANEL CENTRAL TRASERO - W2A03860
(x1) | 1 1/4"X18 7/8"X20 7/8" (32X478X536)



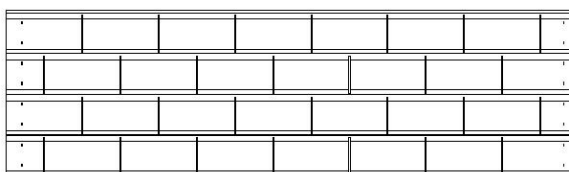
WP6 | PANEL CENTRAL IZQUIERDO - W2A03861
(x1) | 1 1/4"X18 7/8"X20 7/8" (32X478X536)



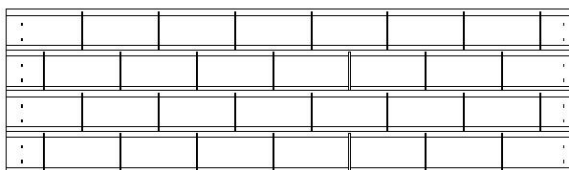
Componentes de madera (no están a escala)



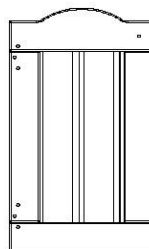
WP8 | MONTAJE DE LA CABECERA - W2A03862
(x2)



RP1 | PANEL INFERIOR DEL TECHO - W2A03863
(x2) 1 3/8"X13"X44 7/8" (35X329X1140)



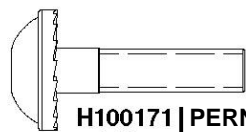
RP2 | PANEL SUPERIOR DEL TECHO - W2A03864
(x2) 1 3/8"X12 3/4"X44 7/8" (35X324X1140)



DP1 | PANEL DERECHO DE LA PUERTA - W2A03865
(x1) 1 1/8"X19 1/8"X11 3/8" (27X486X288)



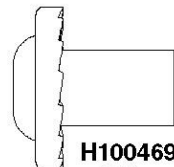
Componentes metálicos



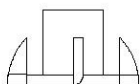
H100171 | PERNO WH NG
(x6) | 1/4X1



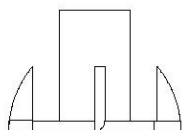
H100399 | TUERCA CILÍNDRICA BL NG
(x4) | 1/4X7/8



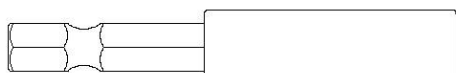
H100469 | TUERCA CILÍNDRICA BL NG
(x7) | 5/16X5/8



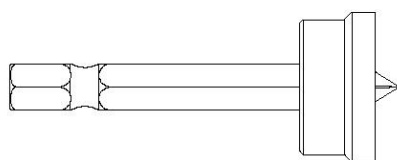
H100398 | TUERCA EN T NG
(x2) | 1/4



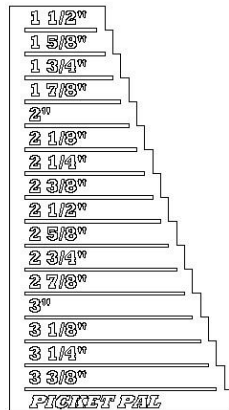
H100379 | TUERCA EN T NG
(x40) | 5/16



H101100 | DESTORNILLADOR DE PUNTA
(x1) | MAGNÉTICA



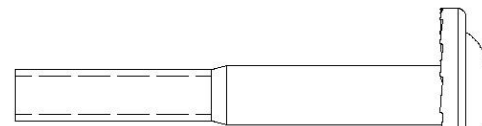
H100764 | TORNILLO AUTORREGULADOR
(x1)



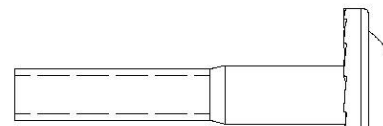
A6P00410 | TABLA VERTICAL
(x1)



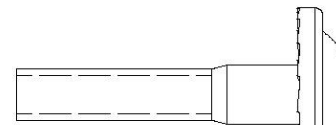
H100484 | PERNO WH NG
(x3) | 5/16X3 1/4



H100205 | PERNO WH NG
(x14) | 5/16X2-1/4



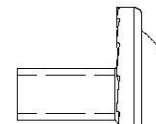
H100378 | PERNO WH NG
(x10) | 5/16X1 3/4



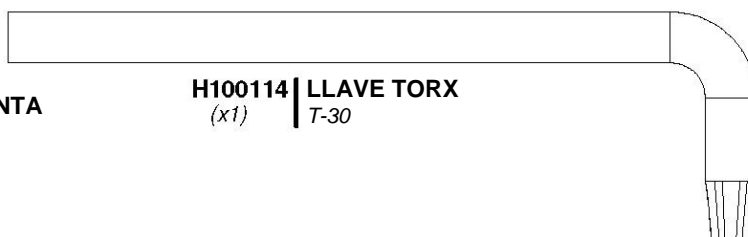
H100407 | PERNO WH NG
(x6) | 5/16X1 1/2



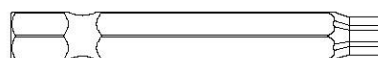
H100468 | PERNO WH NG
(x4) | 5/16X1



H100396 | PERNO WH NG
(x10) | 5/16X1/2



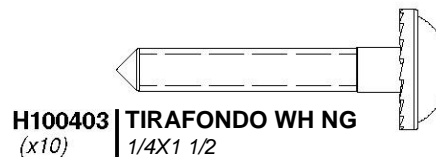
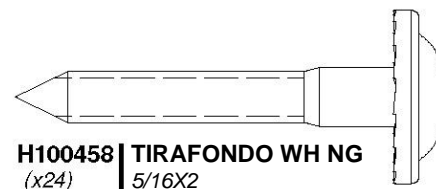
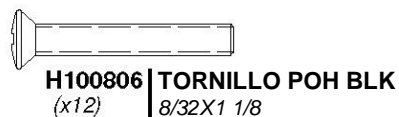
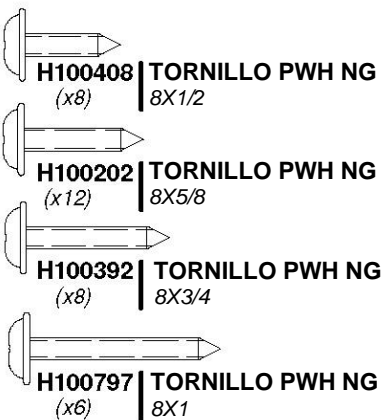
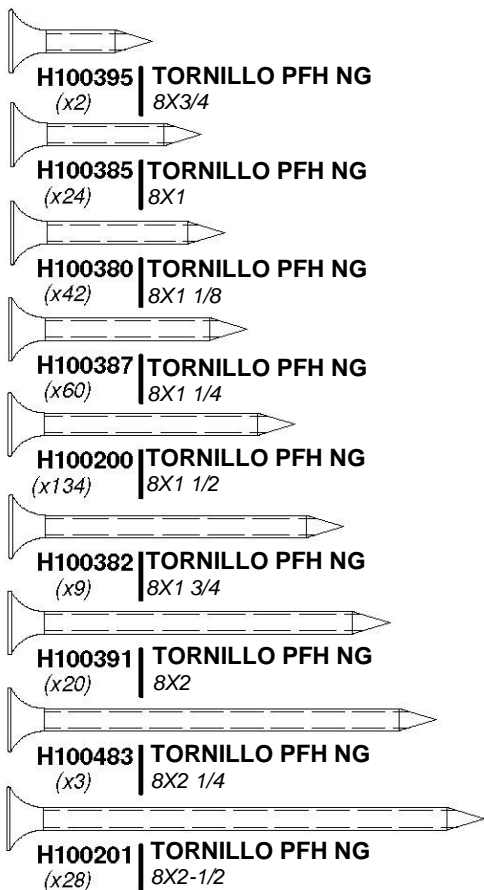
H100114 | LLAVE TORX
(x1) | T-30



H100147 | BROCA TORX
(x1) | T-30

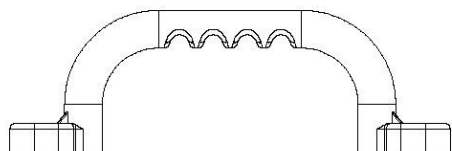


Componentes metálicos

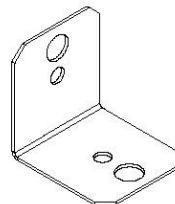




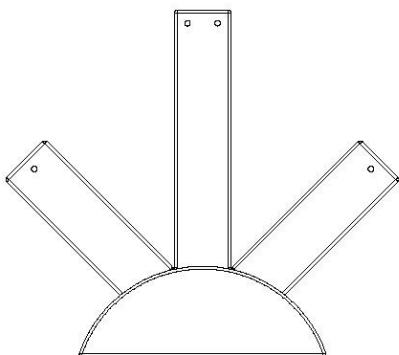
Componentes Accesorios (no están a escala)



A100028 | MANIJA DE PLÁSTICO VERDE
(x2)



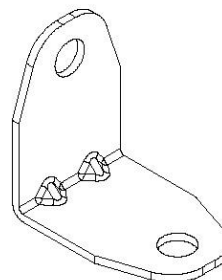
A4M00555 | SOPORTE EN ESCUADRA DE 90° - NG
(x8)



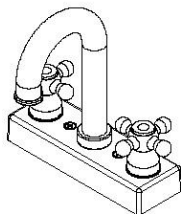
A100361 | DISEÑO DE RAYO DE SOL DE PLÁSTICO
(x2)



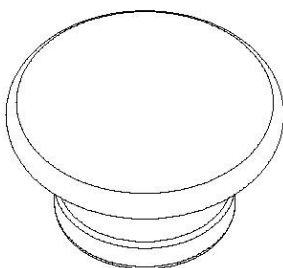
A4M00528 | ETIQUETA DE IDENTIFICACIÓN BYD
(x1) (MEDIANA) EDADES 2 A 10



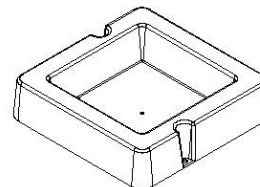
A4M01047 | SOPORTE EN ESCUADRA 2.5X38X55X55
(x3)



A6P00024 | KIT DE GRIFERÍA
(x1)



A6P00067 | PERILLA - NG
(x1)



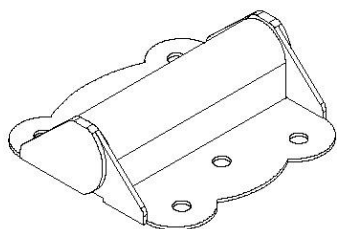
A6P00032 | CUENCA MONTADA EN SUPERFICIE
(x1)



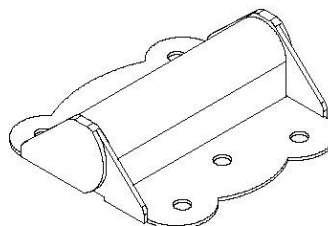
A100178 | ESTACA PARA SUELO ROSCADA
(x4)



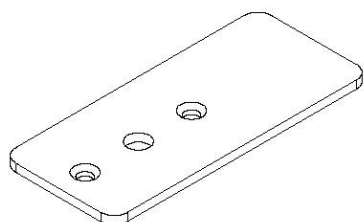
Componentes Accesorios (no están a escala)



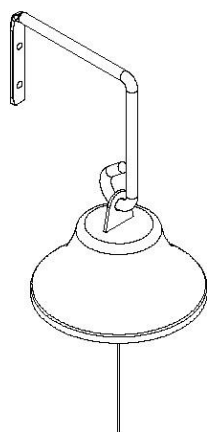
A4M00624 (x1) | BISAGRA (PUERTA, CON RESORTE)



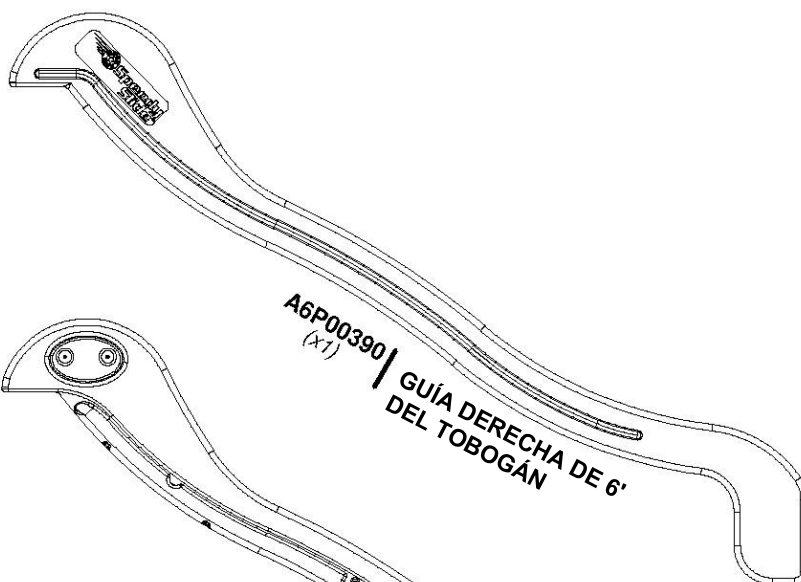
A4M00994 (x1) | BISAGRA (PUERTA, SIN RESORTE)



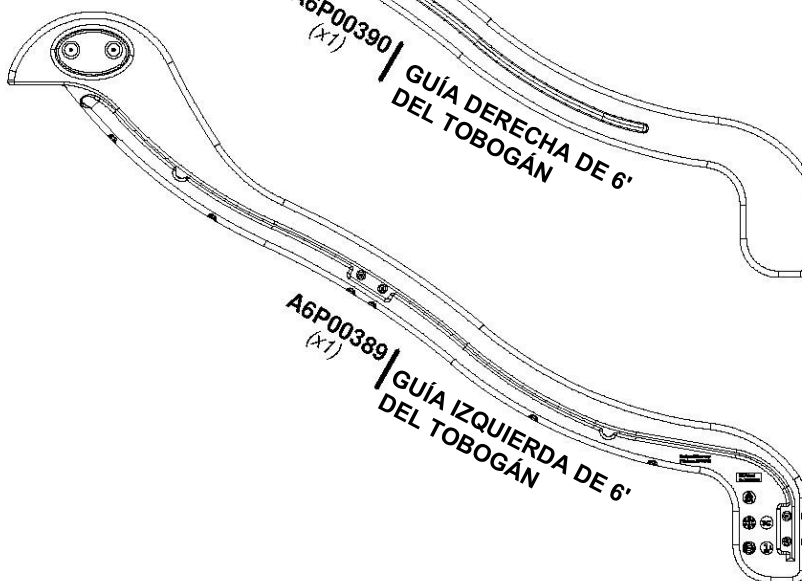
A4M00933 (x1) | TOPE DE PUERTA



A4M01045 (x1) | MONTAJE DE CAMPANA



A6P00390 (x1) | GUÍA DERECHA DE 6' DEL TOBOGÁN



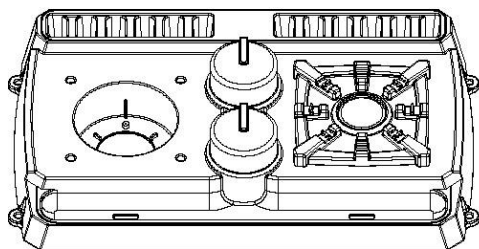
A6P00389 (x1) | GUÍA IZQUIERDA DE 6' DEL TOBOGÁN



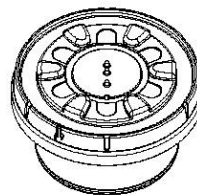
A6P00391 (x1) | BASE DEL TOBOGÁN DE 6'



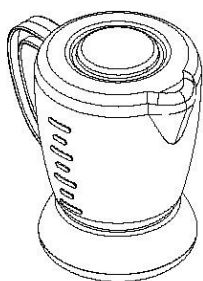
Componentes Accesorios (no están a escala)



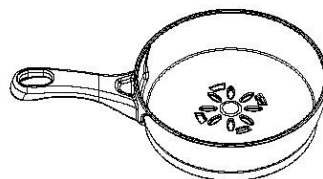
A6P00335 | BASE DE LA HORNILLA
(x1)



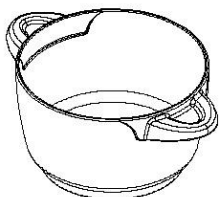
A6P00330 | KIT DE QUEMADOR INDUCTIVO
(x1)



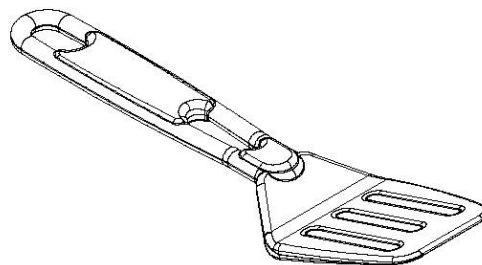
A6P00331 | LICUADORA
(x1)



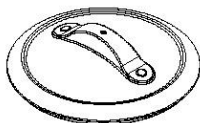
A6P00338 | SARTÉN
(x1)



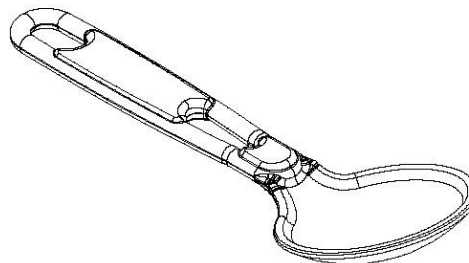
A6P00336 | OLLA
(x1)



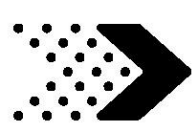
A6P00339 | ESPÁTULA
(x1)



A6P00337 | TAPA DE OLLA/SARTÉN
(x2)



A6P00340 | CUCHARÓN
(x1)



DECLARACIÓN DE DISPOSITIVO DIGITAL CLASE B

Nota:

Este equipo ha sido probado y se ha determinado que cumple con los límites para considerarse un dispositivo digital de clase B, de conformidad con la parte 15 de las Normas de la Comisión Federal de Comunicaciones (FCC, por sus siglas en inglés). Estos límites se diseñaron para brindar una protección razonable contra interferencias perjudiciales en una instalación residencial. Este equipo genera, usa y puede irradiar energía de radiofrecuencia y, si no se instala y usa de conformidad con las instrucciones, puede causar interferencias dañinas en las comunicaciones por radio. Sin embargo, no hay garantía de que no se produzcan interferencias en una instalación en particular. Si este equipo causa interferencias perjudiciales en la recepción de radio o televisión (lo que se puede determinar apagando y encendiendo el equipo) se recomienda que el usuario intente corregir la interferencia tomando una o más de las siguientes medidas:

- Reorientar o reubicar la antena receptora.
- Aumentar la separación entre el equipo y el receptor.
- Conectar el equipo a una toma de corriente en un circuito diferente al que está conectado el receptor.
- Consultar con el distribuidor o con un técnico de radio/TV experimentado para obtener ayuda.

Precaución: los cambios o modificaciones no aprobados expresamente por la parte responsable por el cumplimiento podrían anular la autoridad del/de la usuario/a para operar el equipo.

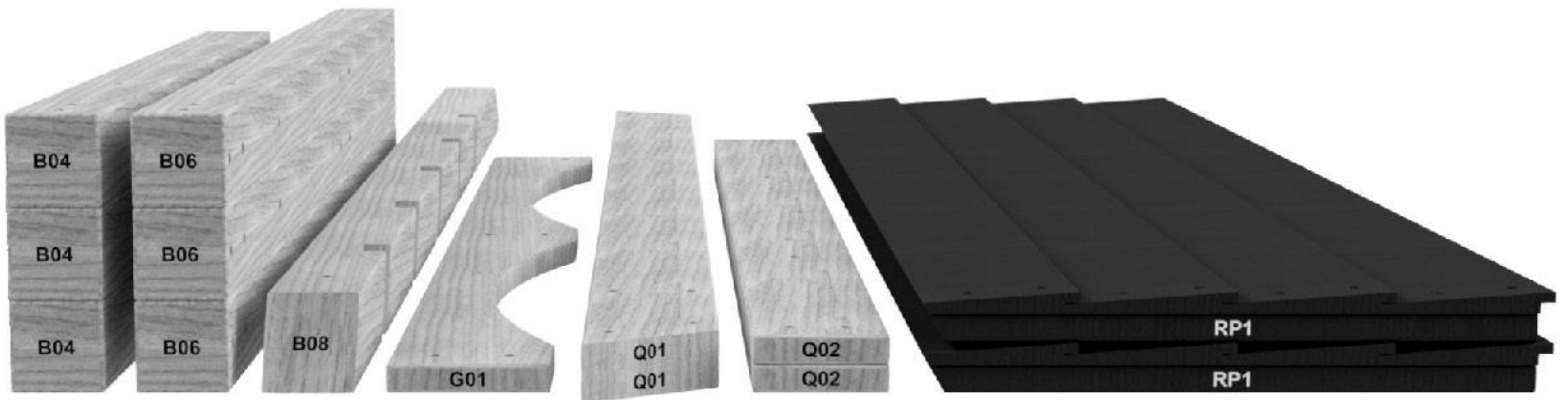
ANTES DEL MONTAJE. PASO 1 - CLASIFICACIÓN DE PIEZAS

Para facilitar el montaje, es fundamental que se tome el tiempo de clasificar y organizar las partes y las piezas metálicas.

PIEZAS DE MADERA:

- Organice las piezas de madera por el número alfanumérico de tres dígitos impreso en cada tabla (ej. P01).
- Si hay varias tablas con el mismo número impreso, separe esas piezas juntas.
- Los números impresos están en la superficie plana o en el extremo de las tablas.
- Deje suficiente espacio: las piezas de madera pueden ocupar gran cantidad de él.

NOTA: LAS CAJAS NO ESTÁN ORGANIZADAS SEGÚN EL NÚMERO DE TABLA.



PIEZAS METÁLICAS:

- Le recomendamos que separe las piezas metálicas en una mesa aparte.
- Las bolsas de piezas metálicas llevan impreso un código de pieza alfanumérico de siete caracteres.
- Puede organizar las piezas metálicas por número de pieza o agruparlas por tipo (pernos, tuercas, etc.).
- Durante el montaje, solo necesita consultar los últimos cuatro caracteres del número.



ANTES DEL MONTAJE. PASO 2: HERRAMIENTAS REQUERIDAS



Taladro inalámbrico o eléctrico



Accesorios de perforación:
Cabezal Phillips



Brocas de 1/8", 3/16", 3/8" y 7/16"



Destornillador Phillips



Llaves de extremos abiertos de 1/2" y 9/16"



Trinquete con adaptadores de 3/8", llave de tubo STD de 1/2" y 9/16" y llave de tubo de cuello largo de 1/2" y 9/16"



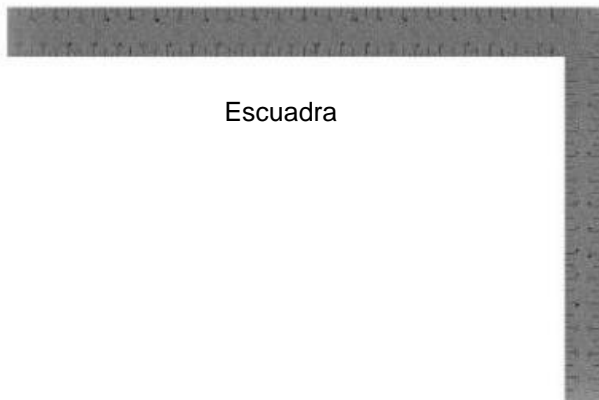
Martillo de orejas



Mazo de goma - opcional



Cinta métrica



Escuadra



Nivel 24"

ANTES DEL MONTAJE. PASO 3: ELIJA EL MÉTODO DE MONTAJE

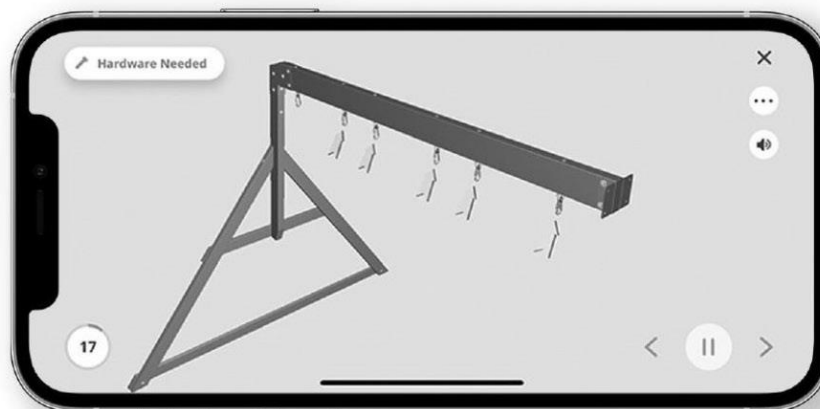
Hay varios tipos de instrucciones de montaje disponibles.

1. Manual de montaje impreso incluido con el juego.
2. APLICACIÓN BILT: instrucciones interactivas en 3D
3. Combinación del manual impreso y la aplicación BILT (Nota: los números del paso pueden diferir entre los dos métodos)



**Escanee para obtener
instrucciones
sencillas en 3D**

Descargue la aplicación BILT
antes de comenzar.





MONTAJE DEL TOBOGÁN

PASO 1



A6P00391 | BASE DEL TOBOGÁN DE 6'
(1)



M77 | SOPORTE DEL TOBOGÁN - W4L13297
(1) 5/8"x3 3/8"x14 1/4" (16x86x362)



H100396 | PERNO WH NG
(2) 5/16x1/2

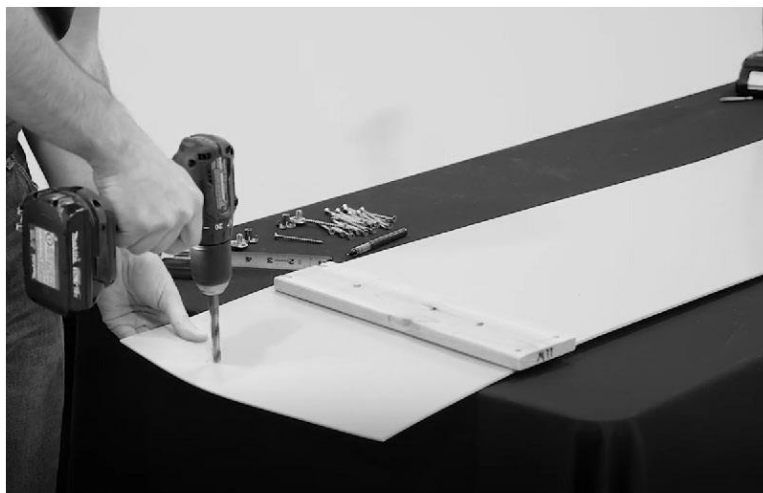
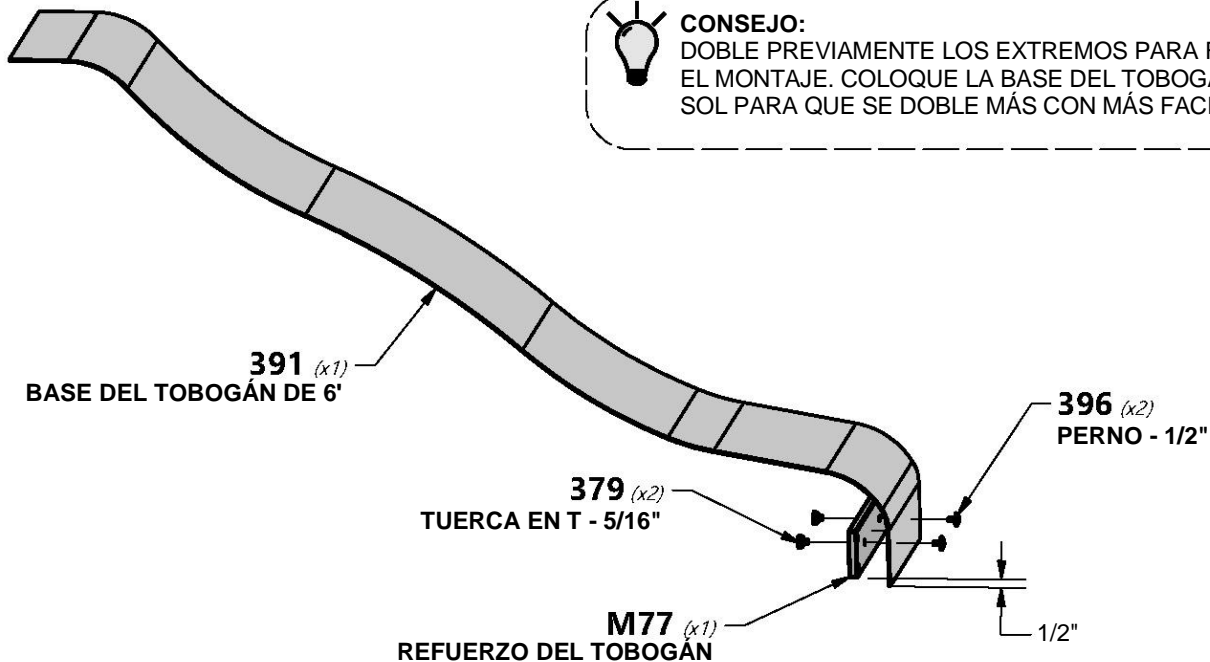


H100379 | TUERCA EN T NG
(2) 5/16

COLOQUE LA TABLA DE SOPORTE DEL TOBOGÁN 'M77' DE 1/2" DESDE EL BORDE INFERIOR DE LA BASE DE ESTE. UTILIZANDO LA TABLA COMO PLANTILLA, MARQUE DONDE SE PERFORARÁN LOS AGUJEROS PILOTO. USE UNA BROCA DE 3/8" PARA PERFORAR LOS ORIFICIOS GUÍA EN LA BASE DEL TOBOGÁN. COLOQUE LA TABLA DE SOPORTE DE LA BASE DEL TOBOGÁN CON LAS PIEZAS METÁLICAS PROPORCIONADAS.



CONSEJO:
DOBLE PREVIAMENTE LOS EXTREMOS PARA FACILITAR EL MONTAJE. COLOQUE LA BASE DEL TOBOGÁN AL SOL PARA QUE SE DOBLE MÁS CON MÁS FACILIDAD.





MONTAJE DEL TOBOGÁN

PASO 2



M78 | SOPORTE DEL TOBOGÁN - W4L13298
(1) 5/8"x3 3/8"x14 1/4" (16x86x362)



A6P00390 | GUÍA DERECHA DE 6' DEL TOBOGÁN
(1)



A6P00389 | GUÍA IZQUIERDA DE 6' DEL TOBOGÁN
(1)



H100201 | TORNILLO PFH NG
(16) 8x2-1/2



NOTA:

1. COLOQUE LA GUÍA DEL TOBOGÁN SOBRE UNA SUPERFICIE PLANA. EMPEZANDO POR LA PARTE INFERIOR, INSERTE LA BASE DEL TOBOGÁN EN EL CANAL DE LA PARTE INTERIOR DE LA GUÍA. MANTENGA LA BASE DEL TOBOGÁN EN SU LUGAR MIENTRAS UN AYUDANTE LA DOBLA PARA INSERTARLA EN EL CANAL. ASEGÚRESE DE QUE LA BASE DEL TOBOGÁN HAYA QUEDADO COMPLETAMENTE INSERTADA EN EL CANAL. VER LA VENTANA DE VISUALIZACIÓN ABAJO.
2. INSERTE LOS DOS SOPORTES CENTRALES DEL TOBOGÁN EN SUS RESPECTIVAS UBICACIONES.
3. CON UNA BROCA DE 1/8", PERFORE LOS ORIFICIOS GUÍA EN CADA HENDIDURA A LO LARGO DE CADA GUÍA LATERAL. DEBE HABER 12 HENDIDURAS EN CADA GUÍA. ASEGÚRESE DE PERFORAR A TRAVÉS DE LA GUÍA Y LA PLATAFORMA DEL TOBOGÁN. LUEGO FIJE CON LAS PIEZAS METÁLICAS PROVISTAS.

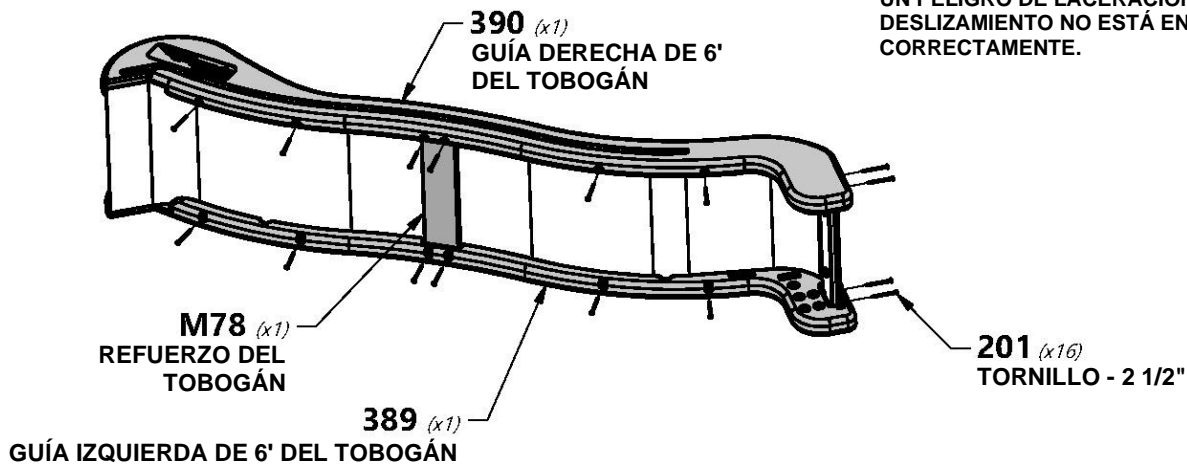
REPITA ESTE PROCESO CON LA GUÍA OPUESTA.



CONSEJO:
SE REQUIERE UN AYUDANTE PARA ESTE PASO.



SI NO INSERTA COMPLETAMENTE LA BASE DEL TOBOGÁN Y LA FIJA CON TORNILLOS, PUEDE OCASIONAR LESIONES O AMPUTACIÓN. LOS BORDES EXPUESTOS DEL DESLIZAMIENTO PUEDEN SER AFILADOS Y PUEDEN PRESENTAR UN PELIGRO DE LACERACIÓN SI EL DESLIZAMIENTO NO ESTÁ ENSAMBLADO CORRECTAMENTE.



VENTANA DE VISUALIZACIÓN





MONTAJE DE LA ESCALERA

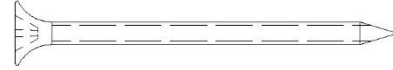
PASO 1



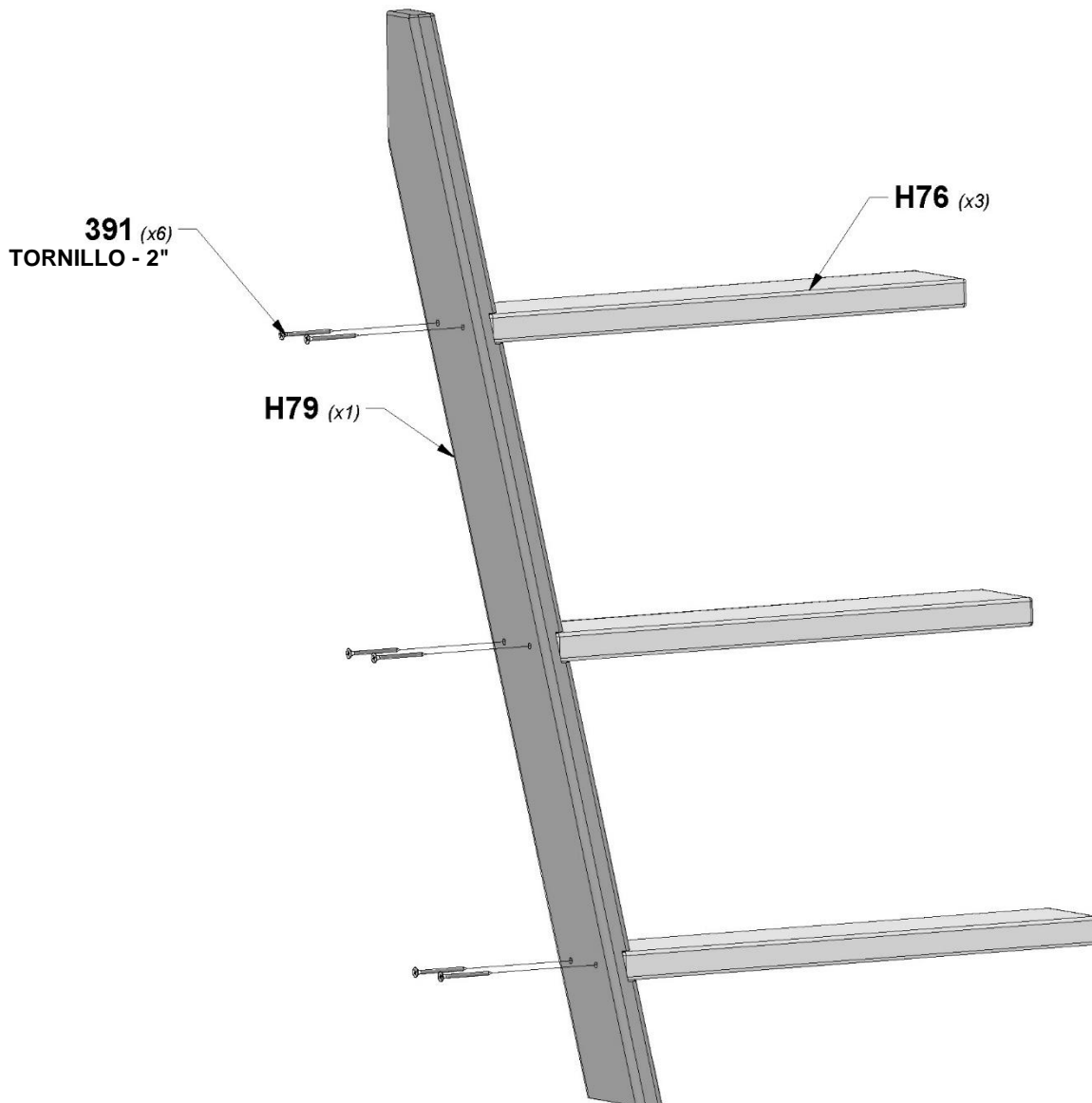
H79 | MONTANTE IZQUIERDO - W4L17856
(x1) | 1"x3 3/8"x38 3/8" (24x86x976)



H76 | PELDAÑO DE LA ESCALERA - W4L17855
(x3) | 1"x3 3/8"x18 1/8" (24x86x460)



H100391 | TORNILLO PFH NG
(x6) | 8x2





MONTAJE DE LA ESCALERA

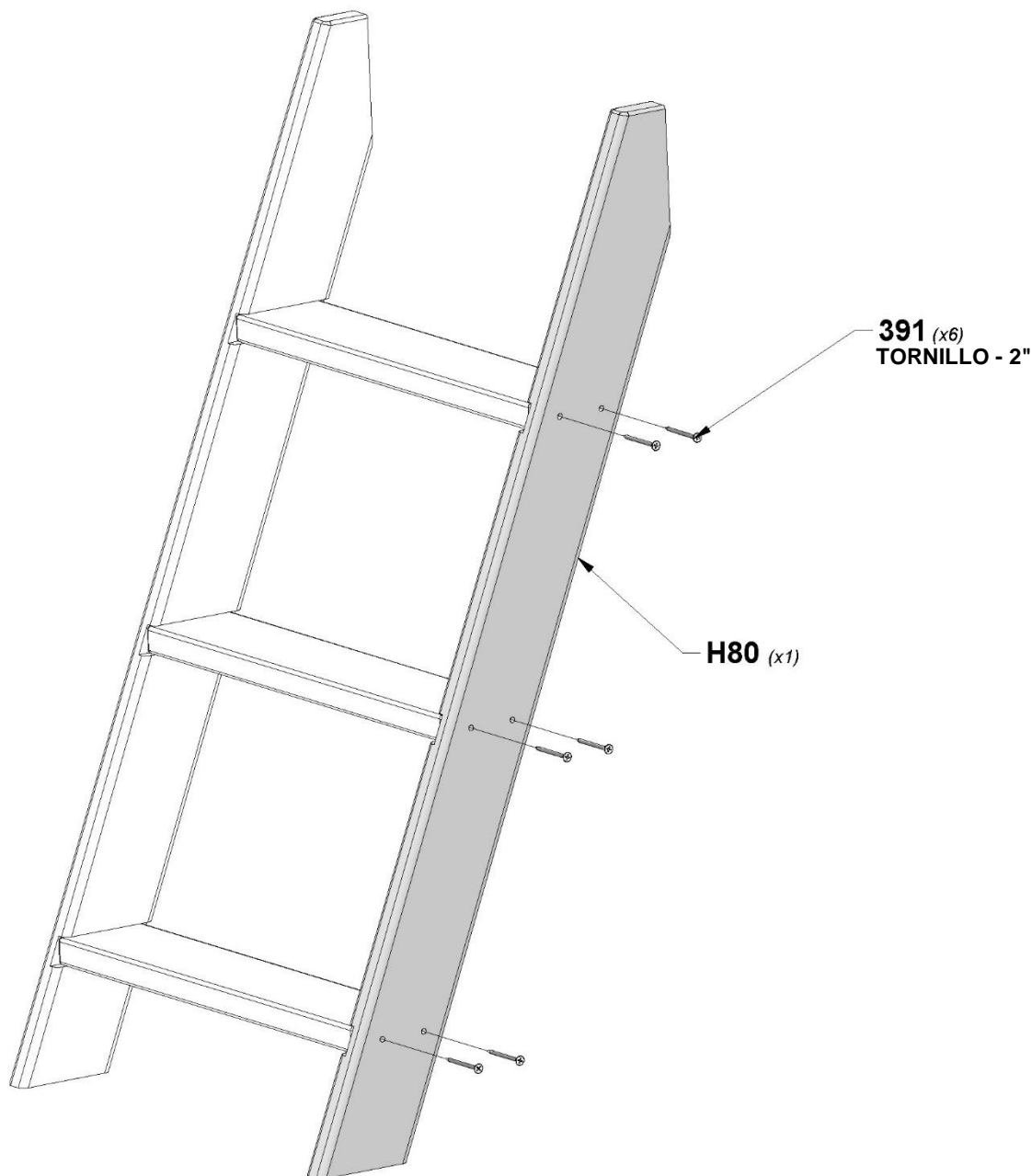
PASO 2



H80 | MONTANTE DERECHO - W4L17857
(x1) | 1"x3 3/8"x38 3/8" (24x86x976)



H100391 | TORNILLO PFH NG
(x6) | 8x2





MONTAJE DE LA ESCALERA

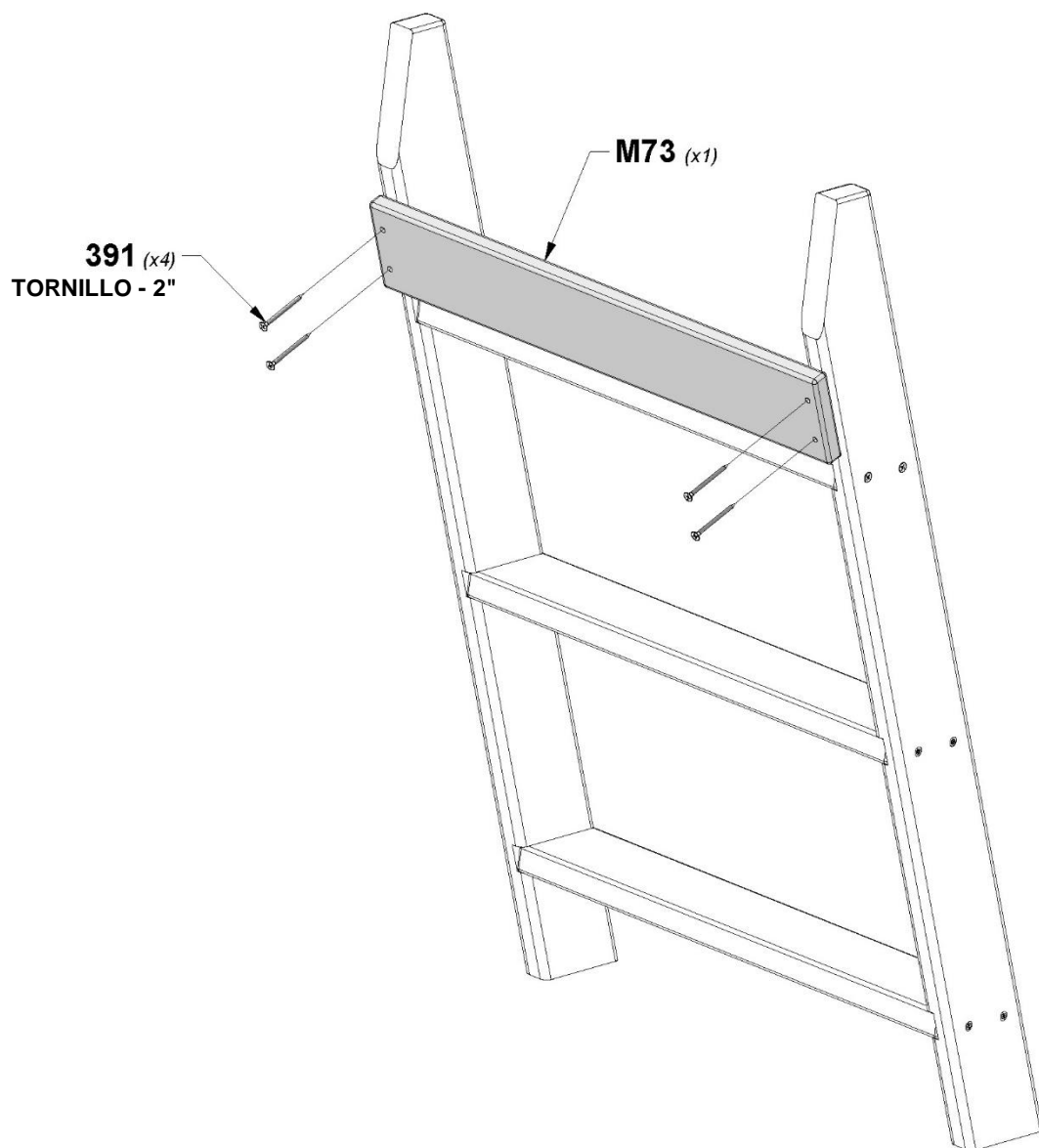
PASO 3



M73 | SOPORTE POSTERIOR - W4L17868
(x1) | 5/8"x3 3/8"x19 1/4" (16x86x488)



H100391 | TORNILLO PFH NG
(x4) | 8x2





MONTAJE DE LA ESCALERA

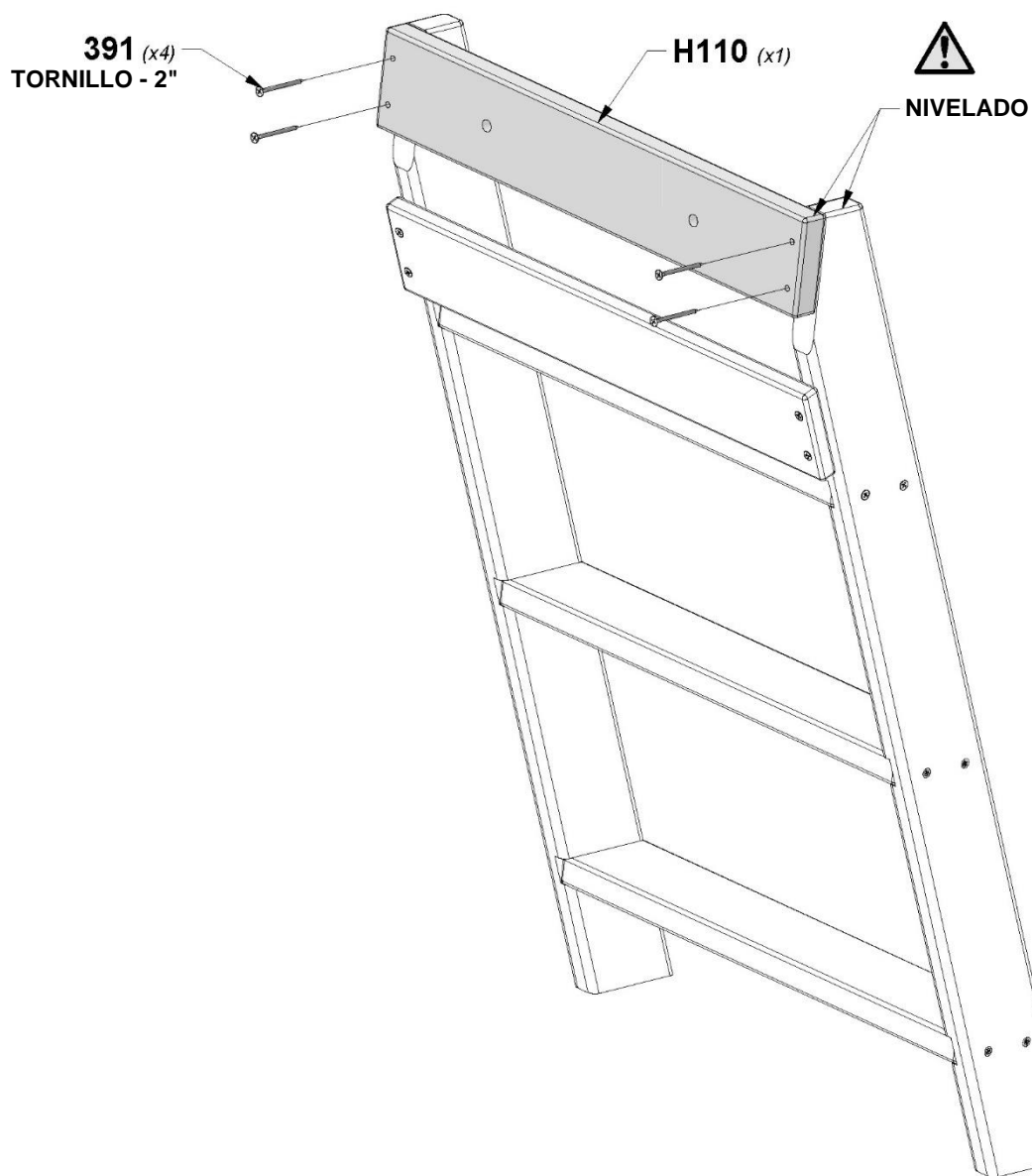
PASO 4



H110 | TABLA DE FIJACIÓN - W4L17869
(x1) | 1"x3 3/8"x19 1/4" (24x86x488)



H100391 | TORNILLO PFH NG
(x4) | 8x2





MONTAJE DE LA CUBIERTA

PASO 1

E1 | MONTANTE DELANTERO IZQUIERDO - W4L17837
(x1) | 1 3/8"x3 3/8"x62 3/8" (36x86x1584)

H2 | GUÍA DE APOYO - W4L17846
(x1) | 1"x3 3/8"x54 7/8" (24x86x1394)

J1 | BLOQUE DE SOPORTE DE PISO - W4L17858
(x1) | 1"x3 3/8"x3 3/8" (24x86x86)

E4 | MONTANTE TRASERO IZQUIERDO - W4L17840
(x1) | 1 3/8" x 3 3/8" x 35" (36 x 86 x 889)

G2 | TABLA DEL SUELO - W4L17842
(x1) | 1"x5 1/4"x54 7/8" (24x134x1394)



H100484 | PERNO WH NG
(x1) | 5/16x3 1/4



H100205 | PERNO WH NG
(x5) | 5/16x2-1/4



H100483 | TORNILLO PFH NG
(x1) | 8x2 1/4



H100198 | ARANDELA DE FIJACIÓN EXT. NG
(x6) | 8x19



H100379 | TUERCA EN T NG
(x6) | 5/16



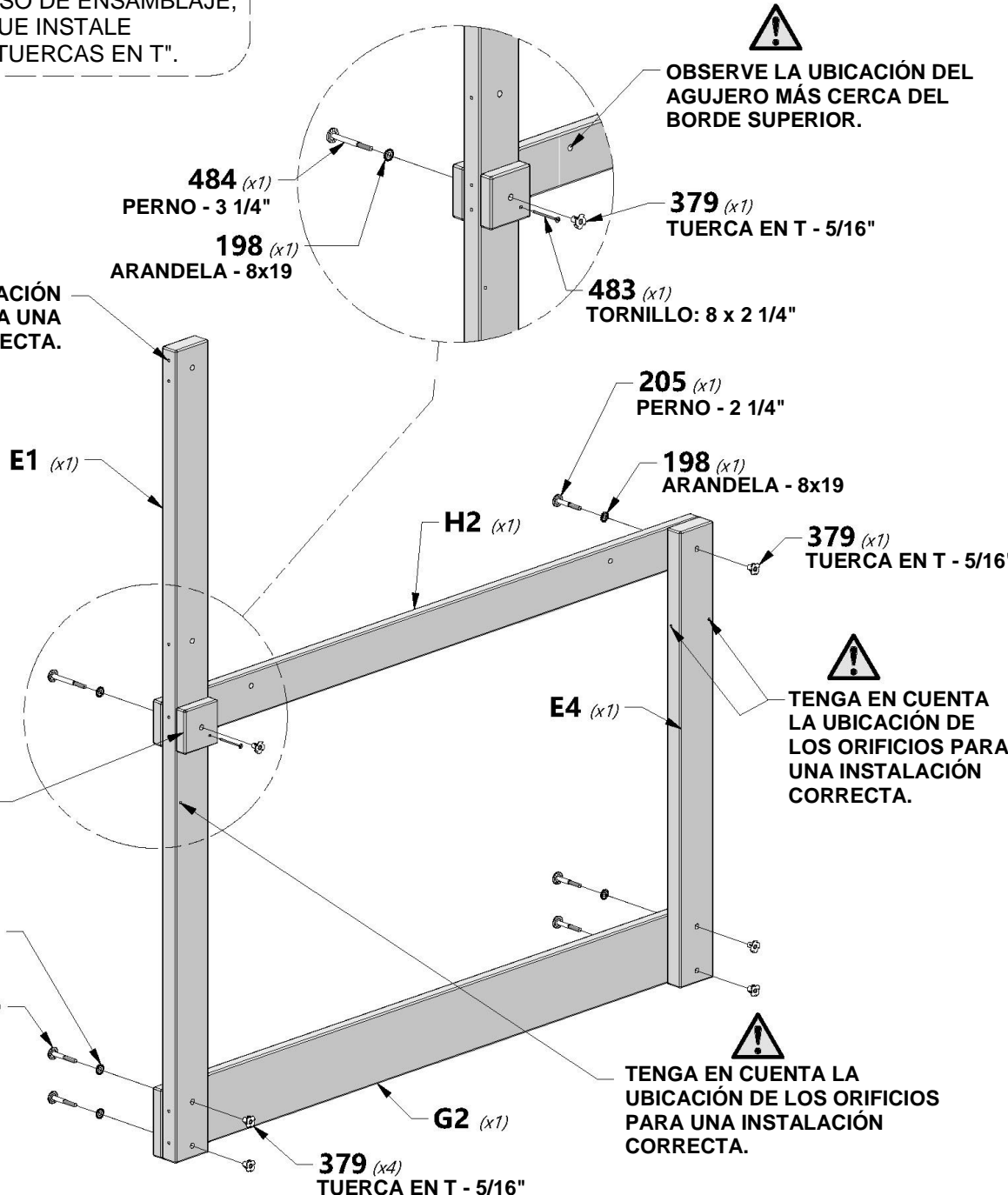
NOTA:
CUANDO SE REQUIERA DE UNA "TUERCA EN T" DURANTE EL PROCESO DE ENSAMBLAJE, LE RECOMENDAMOS QUE INSTALE PRIMERO TODAS LAS "TUERCAS EN T".



TENGA EN CUENTA LA UBICACIÓN DE LOS ORIFICIOS PARA UNA INSTALACIÓN CORRECTA.



OBSERVE LA UBICACIÓN DEL AGUJERO MÁS CERCA DEL BORDE SUPERIOR.



TENGA EN CUENTA LA UBICACIÓN DE LOS ORIFICIOS PARA UNA INSTALACIÓN CORRECTA.



TENGA EN CUENTA LA UBICACIÓN DE LOS ORIFICIOS PARA UNA INSTALACIÓN CORRECTA.



MONTAJE DE LA CUBIERTA

PASO 2



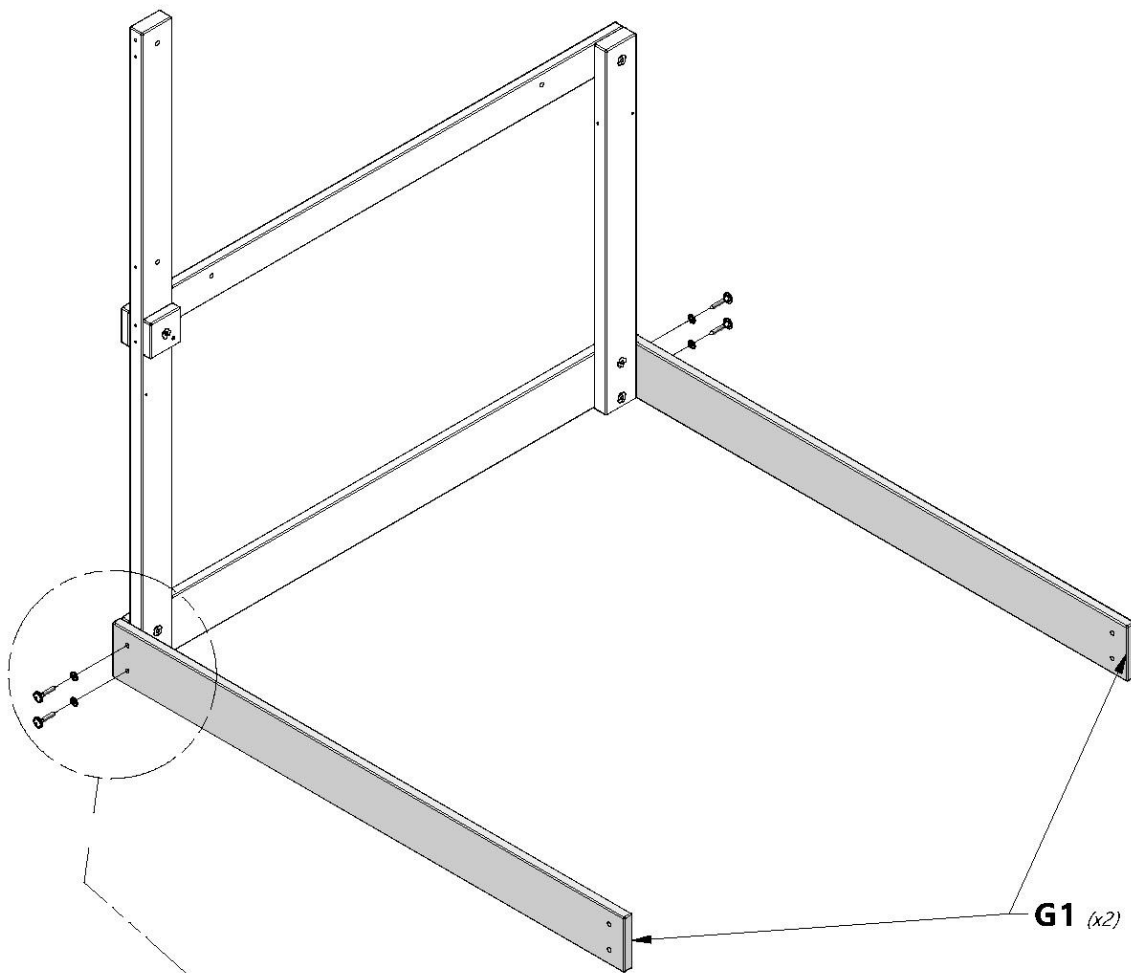
G1 | TABLA DEL SUELO - W4L17841
(x2) | 1"x5 1/4"x56 3/4" (24x134x1442)



H100458 | TIRAFONDO BL NG
(x4) | 5/16x2

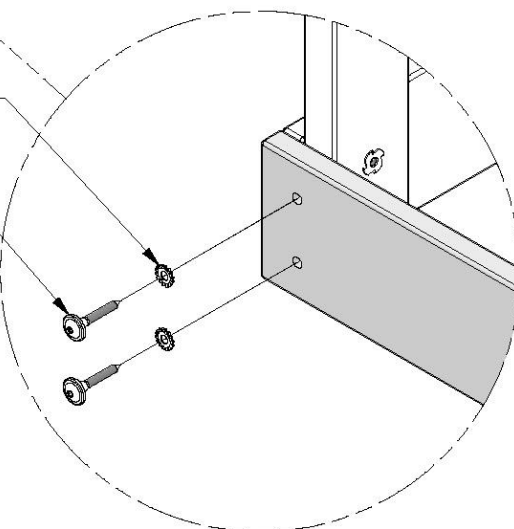


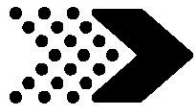
H100198 | ARANDELA DE FIJACIÓN EXT. NG
(x4) | 8x19



198 (x4)
ARANDELA - 8x19

458 (x4)
TIRAFONDO - 2"





MONTAJE DE LA CUBIERTA

PASO 3

E2 | MONTANTE DELANTERO DERECHO - W2A03762
(x1) | 1 3/8"x3 3/8"x62 3/8" (36x86x1584)

H4 | GUÍA DE APOYO - W4L17847
(x1) | 1"x3 3/8"x54 7/8" (24x86x1394)

J1 | BLOQUE DE SOPORTE DE PISO - W4L17858
(x2) | 1"x3 3/8"x3 3/8" (24x86x86)

E3 | MONTANTE TRASERO DERECHO - W4L17839
(x1) | 1 3/8"x3 3/8"x62 3/8" (36x86x1584)

G2 | TABLA DEL SUELO - W4L17842
(x1) | 1"x5 1/4"x54 7/8" (24x134x1394)



H100484 | PERNO WH NG
(x2) | 5/16x3 1/4



H100205 | PERNO WH NG
(x4) | 5/16x2-1/4



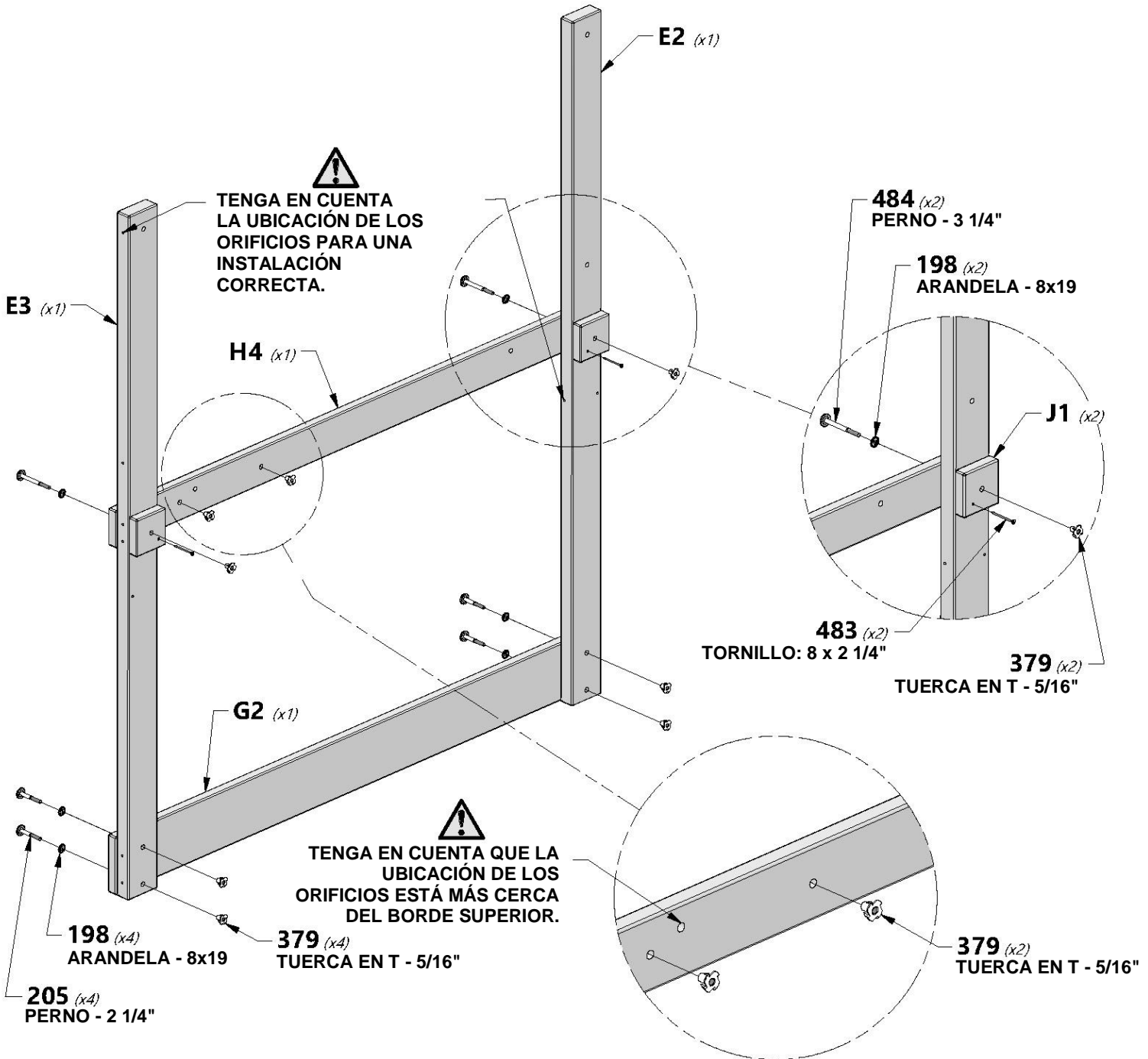
H100483 | TORNILLO PFH NG
(x2) | 8x2 1/4



H100198 | ARANDELA DE FIJACIÓN EXT. NG
(x6) | 8x19



H100379 | TUERCA EN T NG
(x8) | 5/16





MONTAJE DE LA CUBIERTA

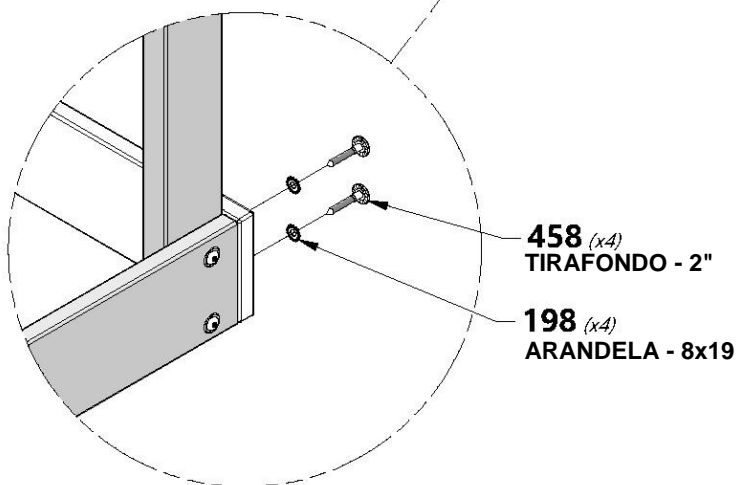
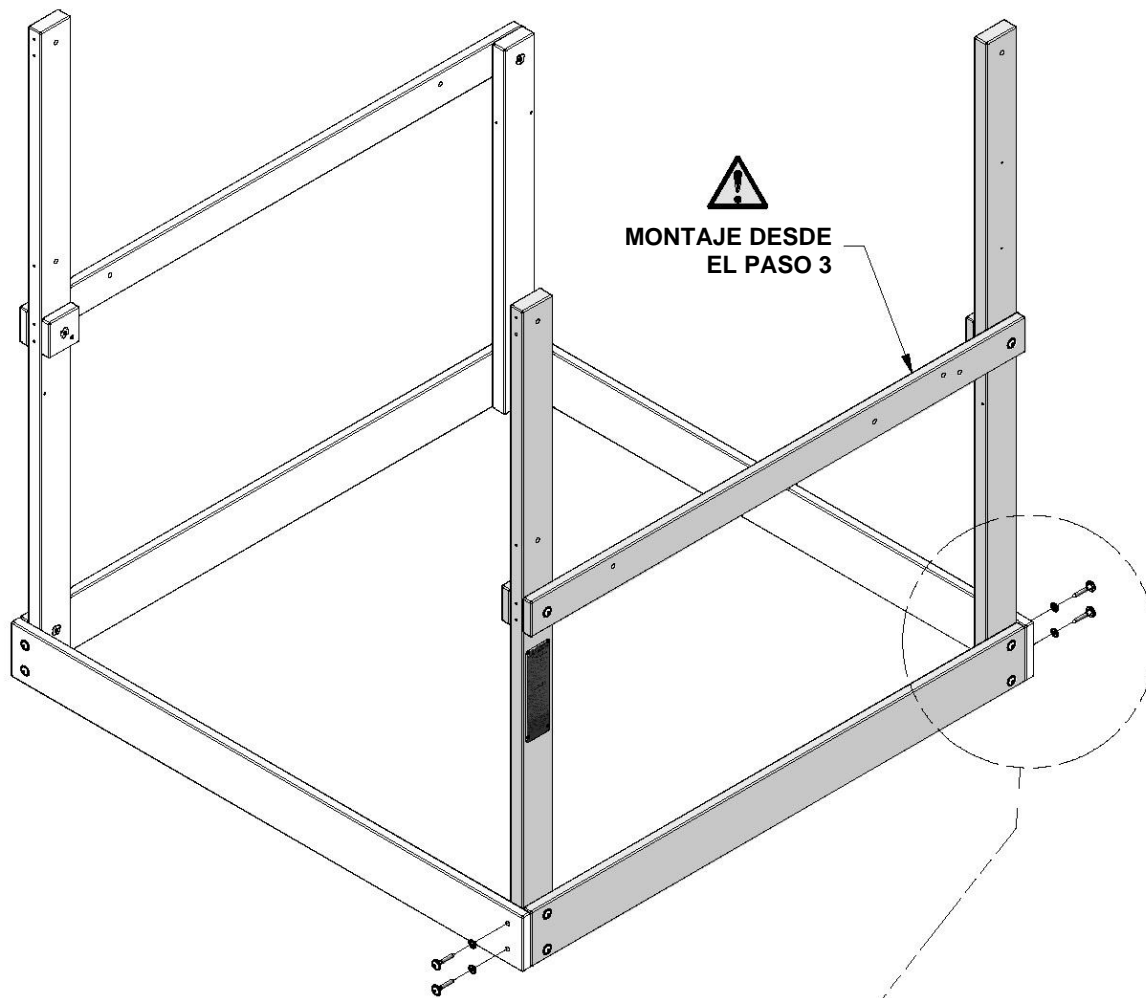
PASO 4



H100458 | TIRAFONDO BL NG
(x4) | 5/16x2



H100198 | ARANDELA DE FIJACIÓN EXT. NG
(x4) | 8x19





MONTAJE DE LA CUBIERTA

PASO 5



H1 | GUÍA DE APOYO - W4L17845
(x1) | 1"x3 3/8"x56 3/4" (24x86x1442)



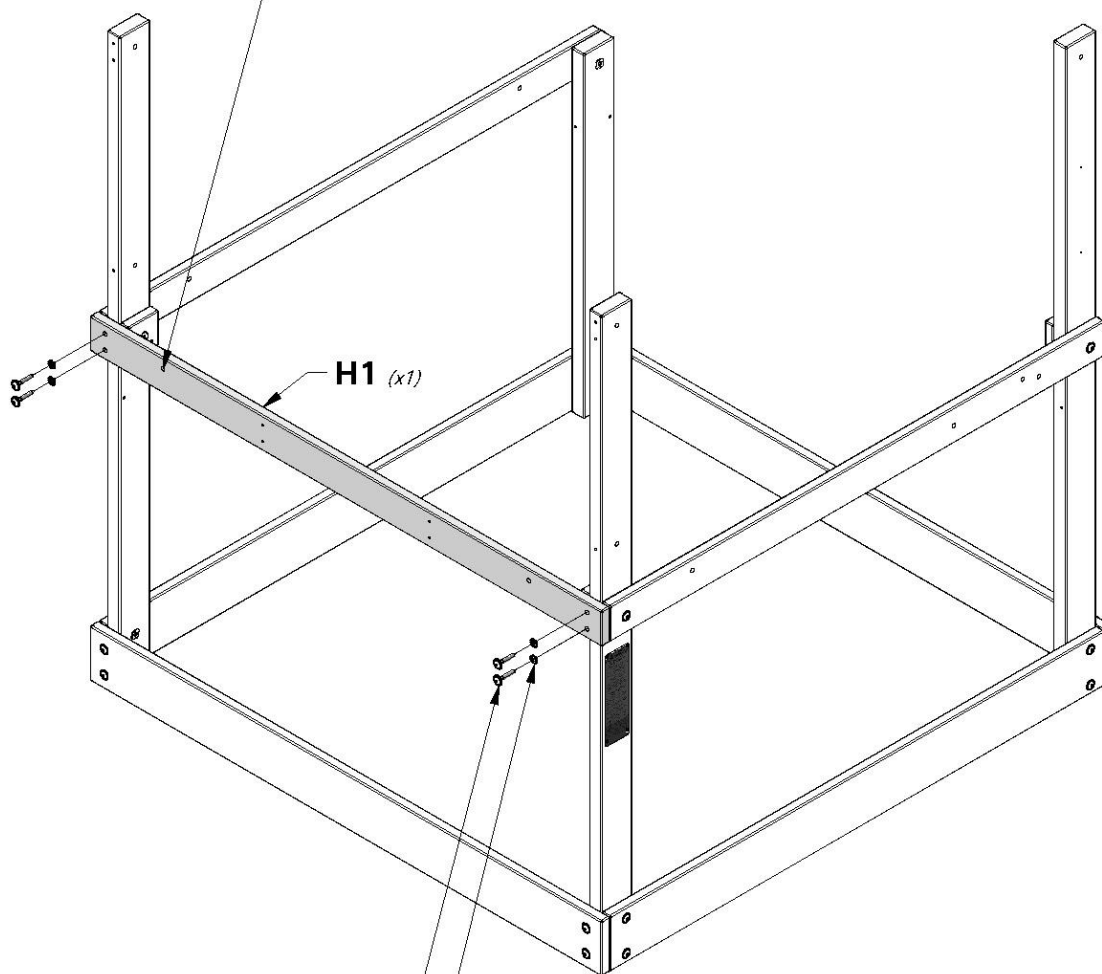
H100458 | TIRAFONDO BL NG
(x4) | 5/16x2



H100198 | ARANDELA DE
(x4) | FIJACIÓN EXT. NG
8x19



TENGA EN CUENTA QUE LA UBICACIÓN DE LOS ORIFICIOS ESTÁ MÁS CERCA DEL BORDE SUPERIOR.



458 (x4)
TIRAFONDO - 2"

198 (x4)
ARANDELA - 8x19



MONTAJE DE LA CUBIERTA

PASO 6



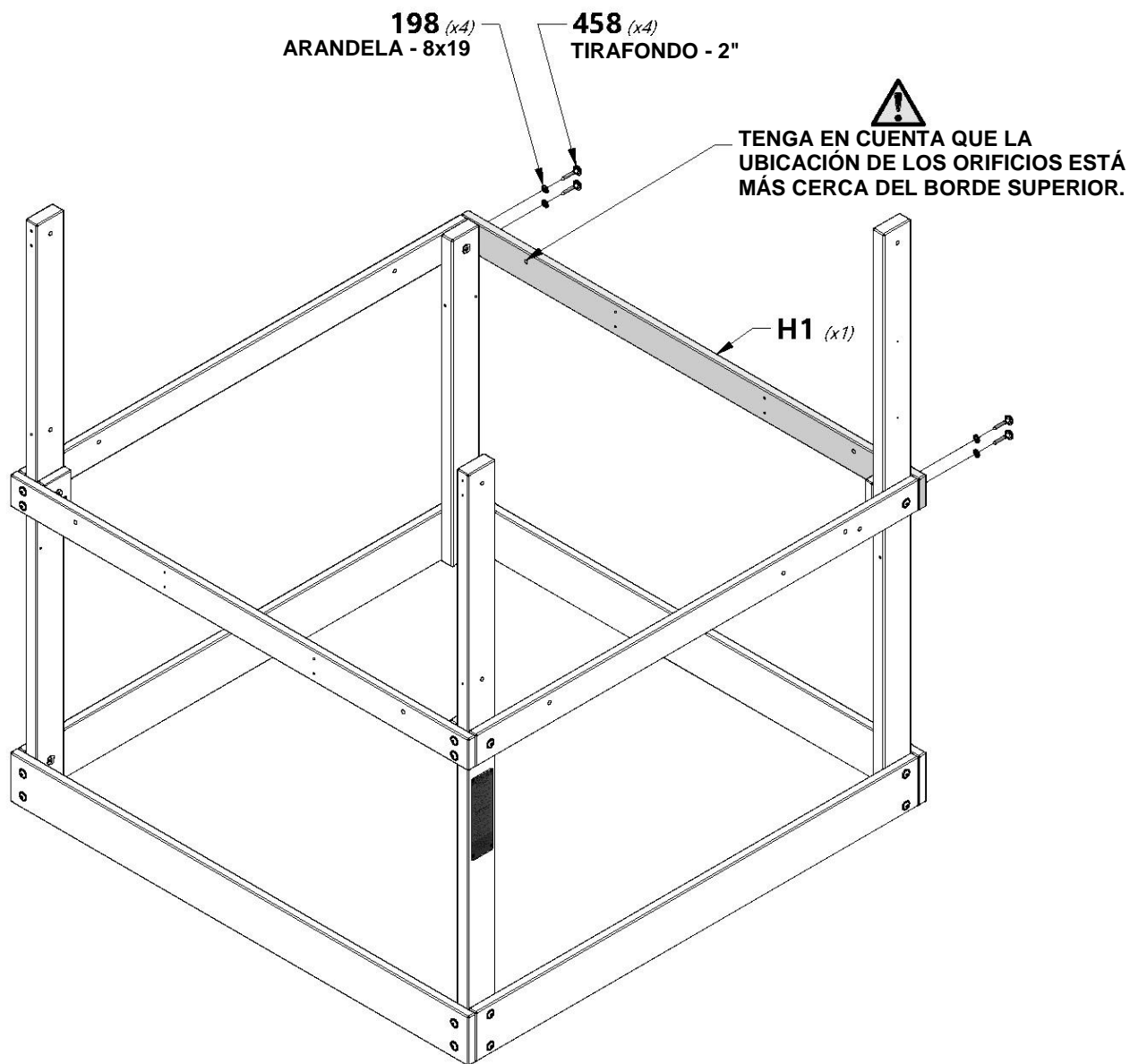
H1 | GUÍA DE APOYO - W4L17845
(x1) | 1"x3 3/8"x56 3/4" (24x86x1442)



H100458 | TIRAFONDO BL NG
(x4) | 5/16x2



H100198 | ARANDELA DE
(x4) | FIJACIÓN EXT. NG
8x19





MONTAJE DE LA CUBIERTA

PASO 7



H20 | SOPORTE DE LA PLATAFORMA - W4L17854
(x8) | 1"x3 3/8"x13" (24x86x330)



H100378 | PERNO WH NG
(x8) | 5/16x1 3/4



H100403 | TIRAFONDO BL NG
(x8) | 1/4 x 1 1/2



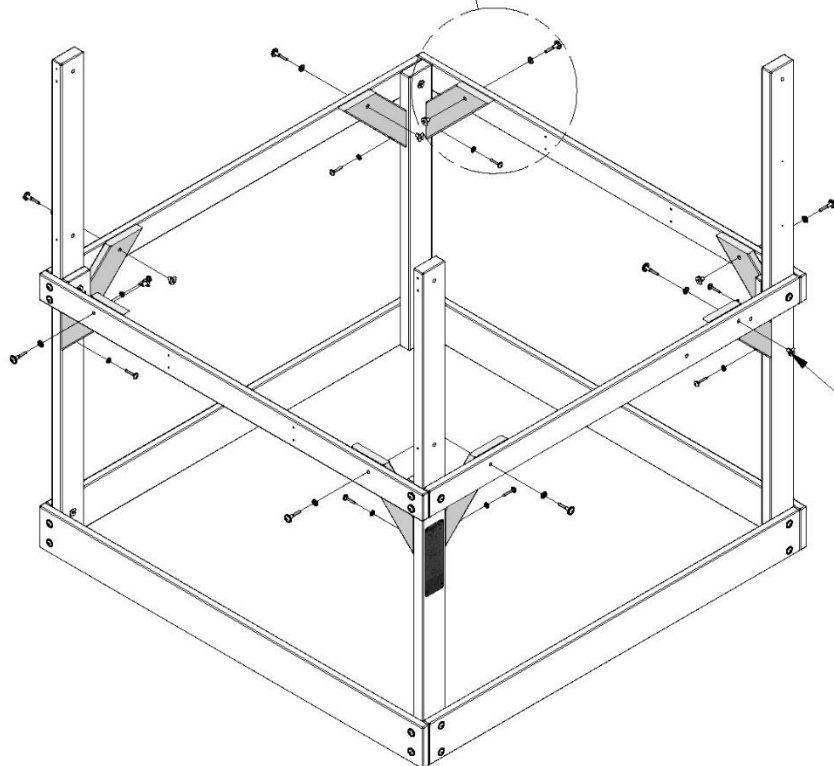
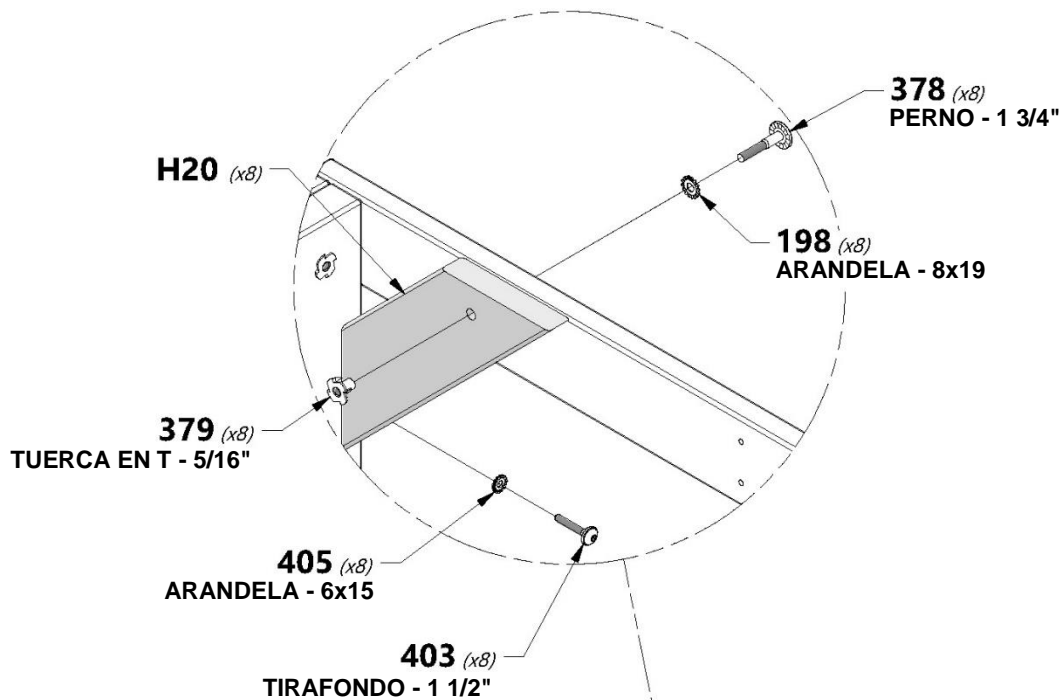
H100198 | ARANDELA DE FIJACIÓN EXT. NG
(x8) | 8x19



H100405 | ARANDELA DE FIJACIÓN EXT. NG
(x8) | 6x15



H100379 | TUERCA EN T NG
(x8) | 5/16



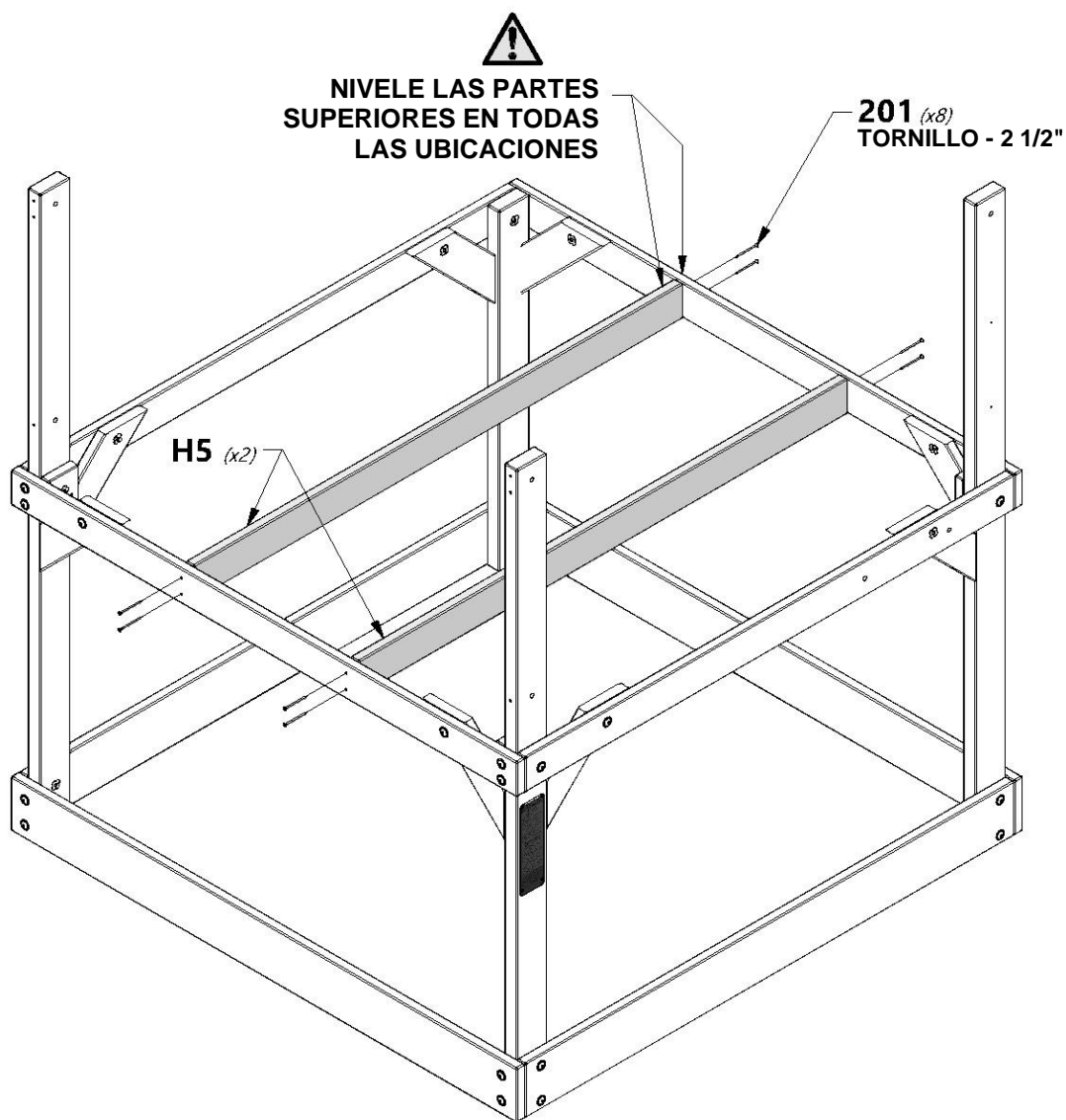
TENGA EN CUENTA LA ORIENTACIÓN DE LA TUERCA EN T HACIA AFUERA EN ESTA UBICACIÓN ÚNICAMENTE.



H5 | SOPORTE DEL PISO - W4L17848
(x2) | 1"x3 3/8"x54 7/8" (24x86x1394)



H100201 | TORNILLO PFH NG
(x8) | 8x2-1/2



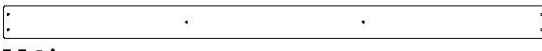


MONTAJE DE LA CUBIERTA

PASO 9



L1 | TABLA DEL PISO - W4L17860
(x1) | 5/8"x4 3/8"x52" (16x112x1321)



M4 | TABLA DEL PISO - W4L17865
(x13) | 5/8"x3 3/8"x56 3/4" (16x86x1442)



M6 | TABLA DEL PISO - W4L17843
(x1) | 5/8"x3 3/8"x56 3/4" (16x86x1442)



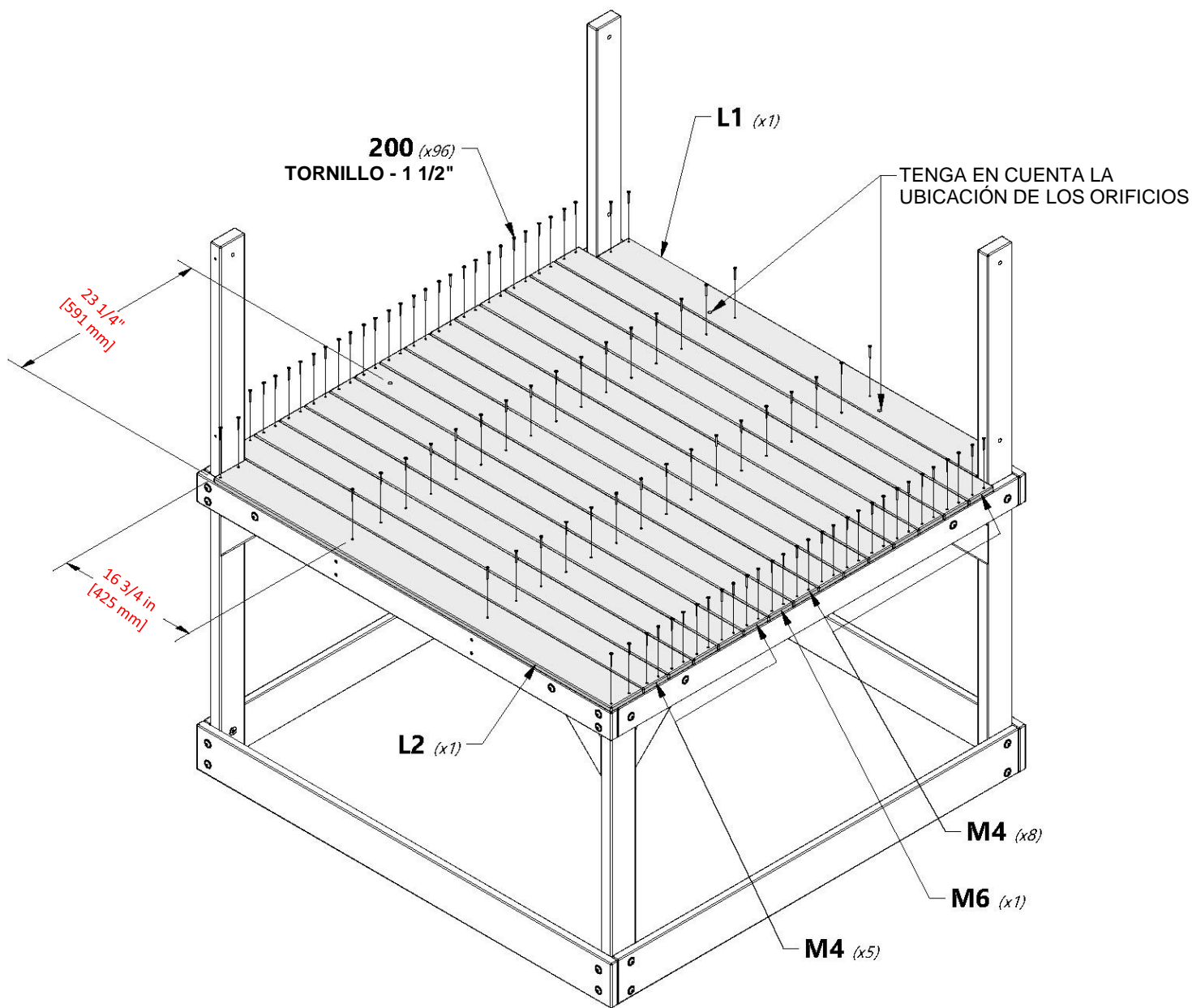
L2 | TABLA DEL PISO - W4L17861
(x1) | 5/8"x4 3/8"x54 3/8" (16x112x1382)

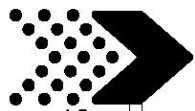


H100200 | TORNILLO PFH NG
(x96) | 8x1 1/2



NOTA:
TODAS LAS TABLAS DE PISO DEBEN TENER EL MISMO ESPACIADO.





MONTAJE DE LA CUBIERTA

PASO 10

H6 | GUÍA DE PARED - W4L17849
(x2) | 1"x3 3/8"x18 1/2" (24x86x469)

H7 | GUÍA DE PARED - W4L17850
(x1) | 1"x3 3/8"x56 3/4" (24x86x1442)

H8 | GUÍA DE PARED - W4L17851
(x1) | 1"x3 3/8"x34 1/4" (24x86x871)

H11 | GUÍA DE PARED - W4L17877
(x1) | 1"x3 3/8"x55 7/8" (24x86x1418)

M7 | TABLA DE PARED - W4L17844
(x2) | 5/8"x3 3/8"x26 1/2" (16x86x673)

A4M01047 | SOPORTE EN ESCUADRA
(x2) | 2.5x38x55x55



H100458 | TIRAFONDO BL NG
(x6) | 5/16x2

H100198 | ARANDELA DE FIJACIÓN EXT. NG
(x13) | 8x19

H100205 | PERNO WH NG
(x3) | 5/16x2-1/4

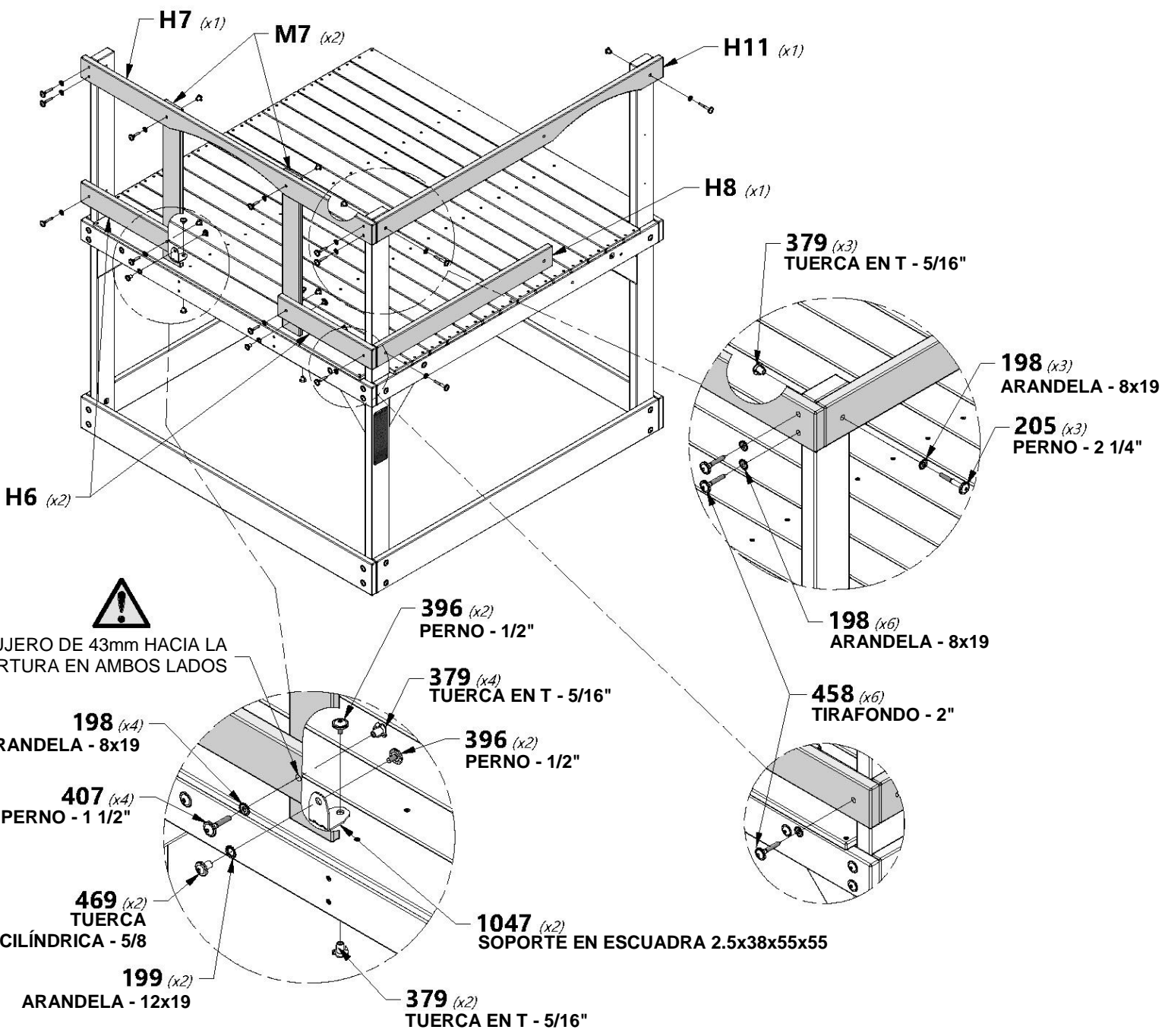
H100199 | ARANDELA DE FIJACIÓN EXT. NG
(x2) | 12x19

H100407 | PERNO WH NG
(x4) | 5/16x1 1/2

H100469 | TUERCA CILÍNDRICA BL NG
(x2) | 5/16x5/8

H100396 | PERNO WH NG
(x4) | 5/16x1/2

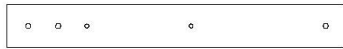
H100379 | PERNO WH NG
(x9) | 5/16x1/2





MONTAJE DE LA CUBIERTA

PASO 11



M10 | TABLA DE PARED - W4L17866
(x1) | 5/8"x3 3/8"x26 1/2" (16x86x673)



A4M01047 | SOPORTE EN ESCUADRA 2.5x38x55x55
(x1)



A100028 | MANIJA DE PLÁSTICO VERDE
(x2)



H100469 | TUERCA CILÍNDRICA BL NG
(x1) | 5/16x5/8



H100398 | TUERCA EN T NG
(x2) | 1/4



H100403 | TIRAFONDO BL NG
(x2) | 1/4 x 1 1/2



H100198 | ARANDELA DE FIJACIÓN EXT. NG
(x2) | 8x19



H100171 | PERNO WH NG
(x2) | 1/4x1



H100199 | ARANDELA DE FIJACIÓN EXT. NG
(x1) | 12x19



H100407 | PERNO WH NG
(x2) | 5/16x1 1/2



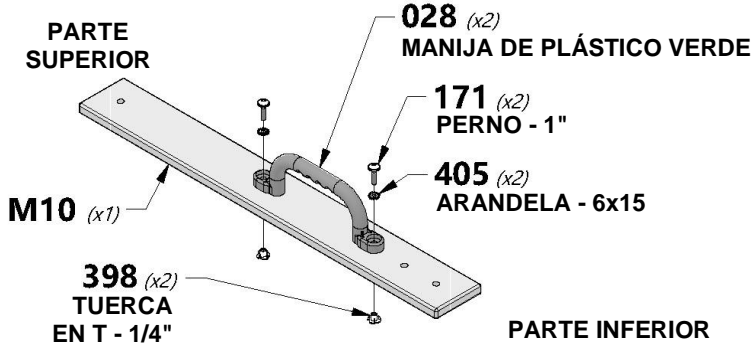
H100396 | PERNO WH NG
(x2) | 5/16x1/2



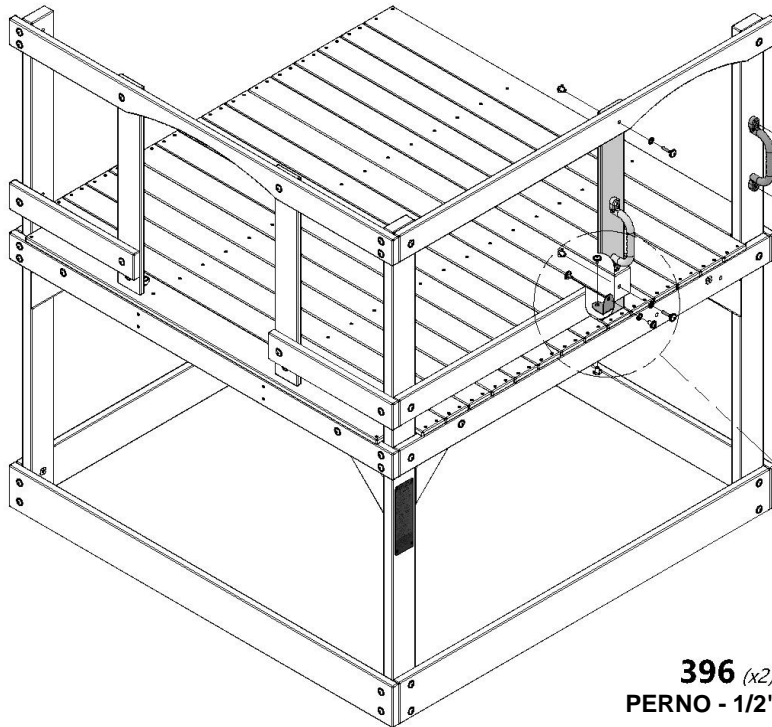
H100379 | TUERCA EN T NG
(x3) | 5/16

H100405 | ARANDELA DE FIJACIÓN EXT. NG
(x4) | 6x15

PARTE SUPERIOR



NOTA:
PRIMERO ENSAMBLE LA MANIJA A LA TABLA 'M10'.



405 (x2) | ARANDELA - 6x15

403 (x2) | TIRAFONDO - 1 1/2"

028 (x1) | MANIJA DE PLÁSTICO VERDE

379 (x2) | TUERCA EN T - 5/16"

198 (x2) | ARANDELA - 8x19

407 (x2) | PERNO - 1 1/2"

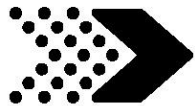
469 (x1) | TUERCA CILÍNDRICA - 5/8

199 (x1) | ARANDELA - 12x19

396 (x2) | PERNO - 1/2"

1047 (x1) | SOPORTE EN ESCUADRA 2.5x38x55x55

379 (x1) | TUERCA EN T - 5/16"

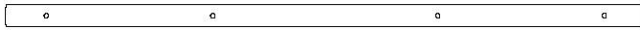


MONTAJE DE LA CUBIERTA

PASO 12



H9 | GUÍA DE PARED - W4L17852
(x2) | 1"x3 3/8"x16 5/8" (24x86x423)



S1 | TABLERO DE CARRIL - W4L17874
(x1) | 1"x1"x26 3/4" (24x24x679)



H100205 | PERNO WH NG
(x2) | 5/16x2-1/4



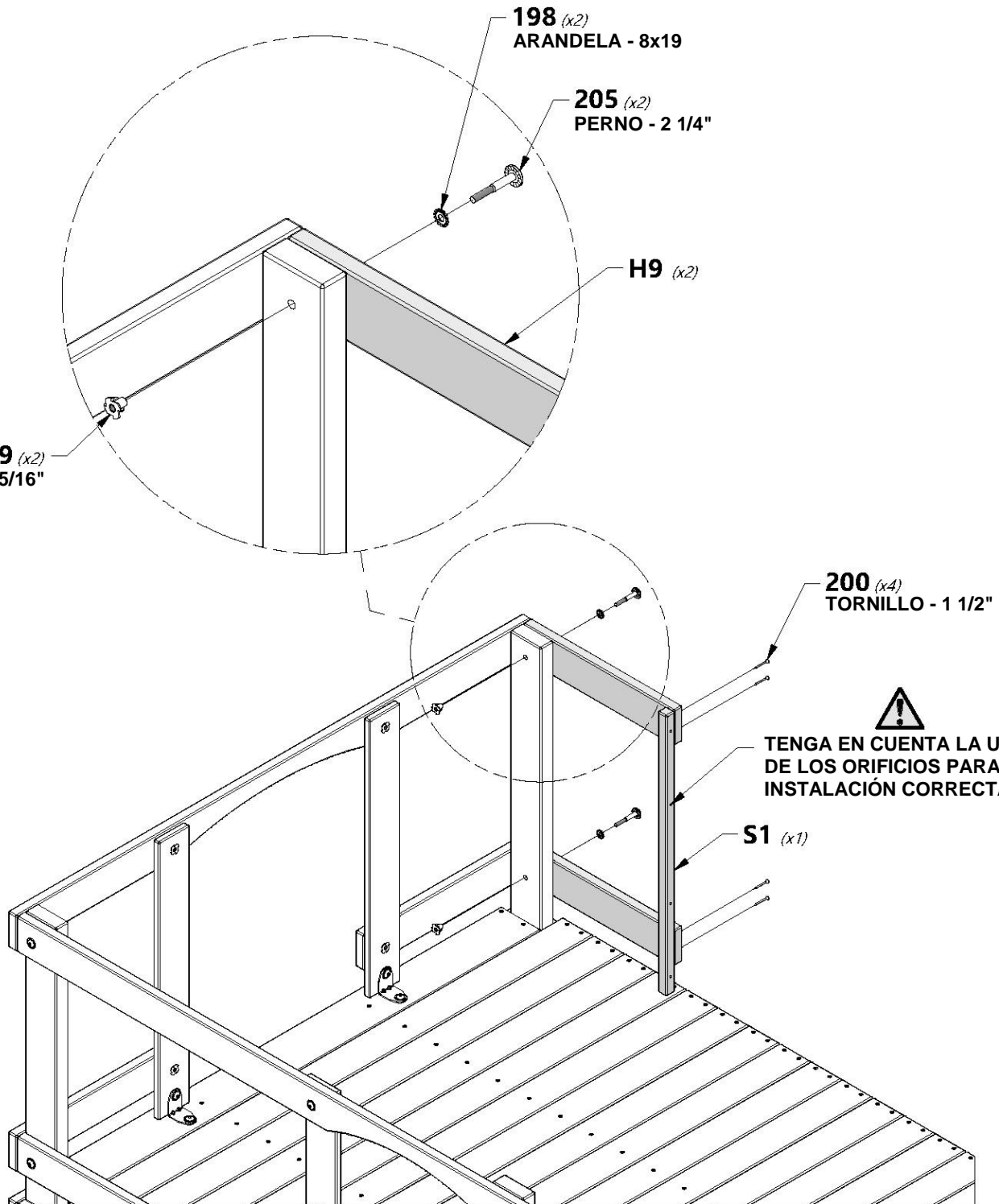
H100198 | ARANDELA DE FIJACIÓN EXT. NG
(x2) | 8x19



H100200 | TORNILLO PFH NG
(x4) | 8x1 1/2



H100379 | TUERCA EN T NG
(x2) | 5/16





MONTAJE DE LA CUBIERTA

PASO 13



H10 | GUÍA DE PARED - W4L17853
(x2) | 1"x3 3/8"x16 3/4" (24x86x426)



S1 | TABLERO DE CARRIL - W4L17874
(x1) | 1"x1"x26 3/4" (24x24x679)



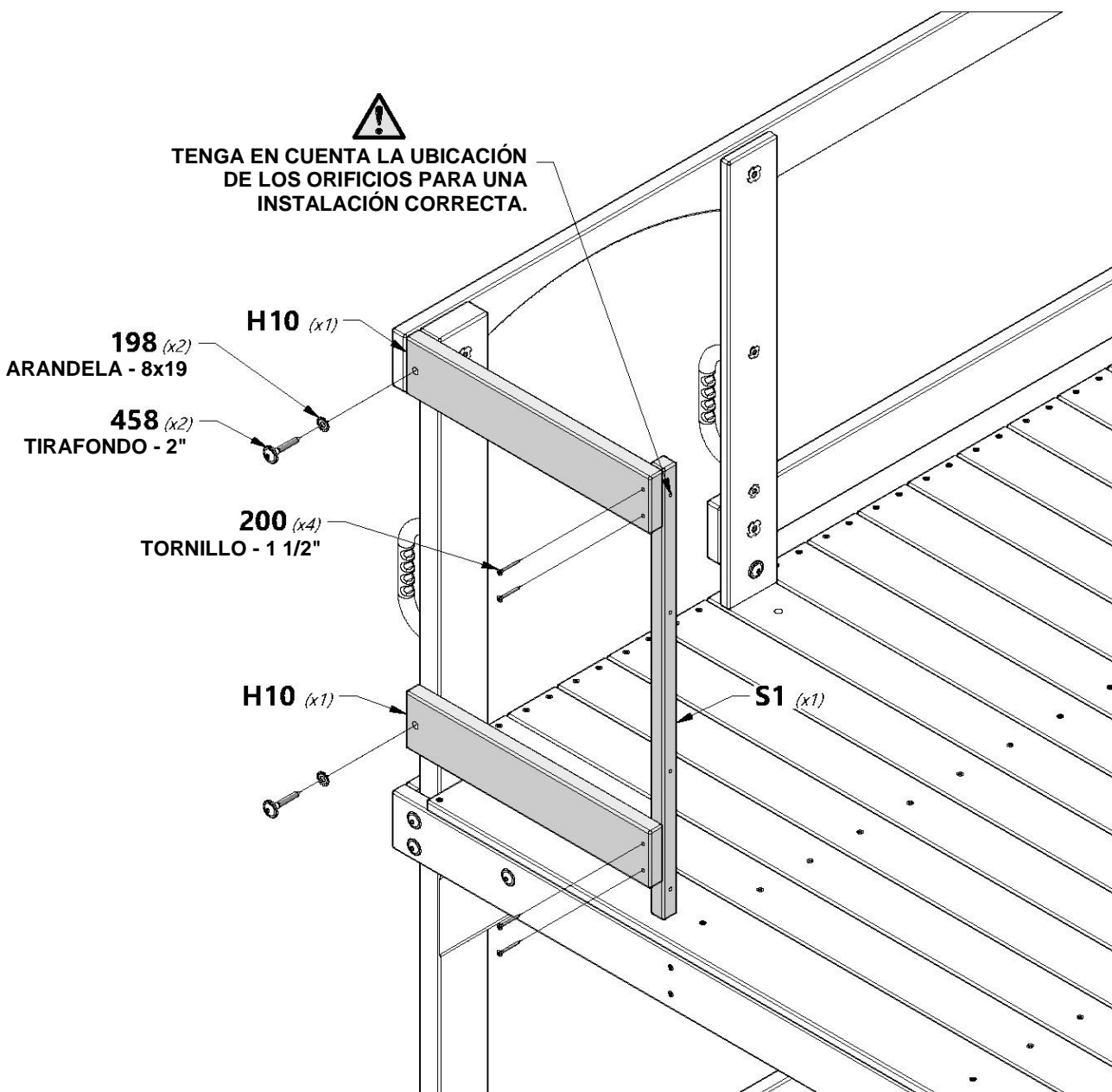
H100458 | TIRAFONDO WH NG
(x2) | 5/16x2



H100198 | ARANDELA DE FIJACIÓN EXT. NG
(x2) | 8x19



H100200 | TORNILLO PFH NG
(x4) | 8x1 1/2





MONTAJE DE LA CUBIERTA

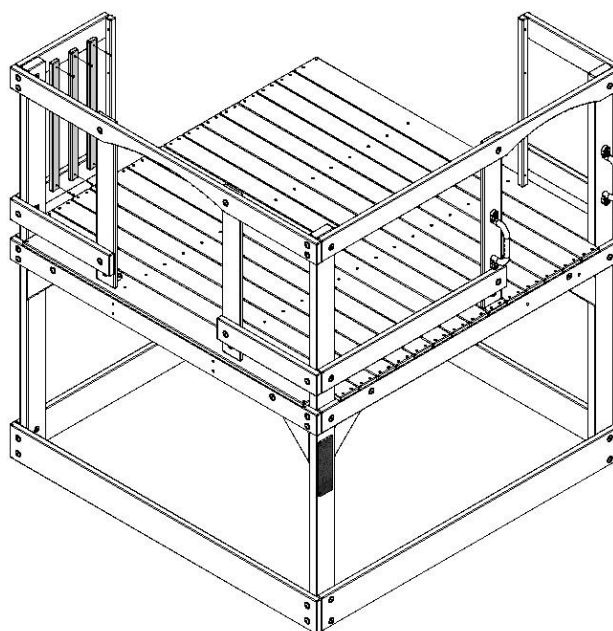
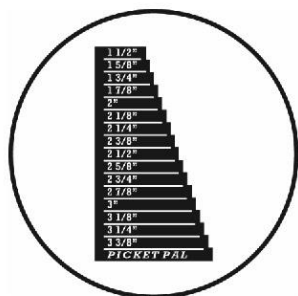
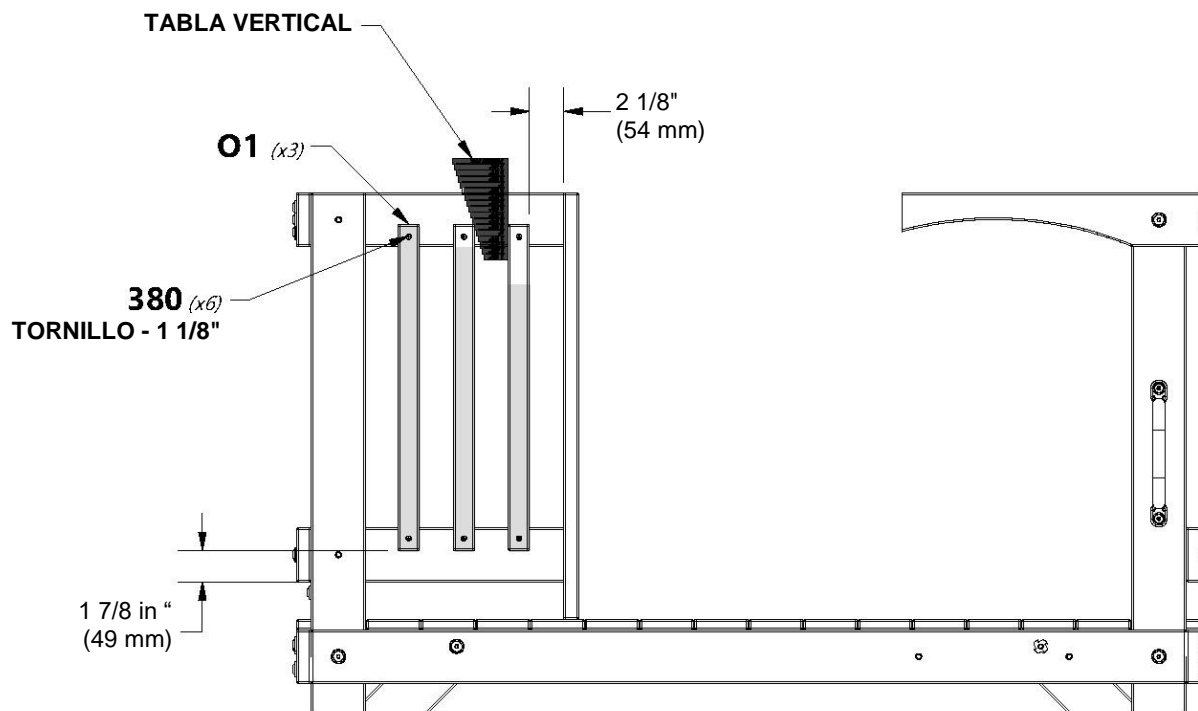
PASO 14



O1 TABLA VERTICAL - W4L17872
(x3) 5/8"x1 3/8"x20 1/2" (16x34x520)



H100380 TORNILLO PFH NG
(x6) 8x1 1/8





MONTAJE DE LA CUBIERTA

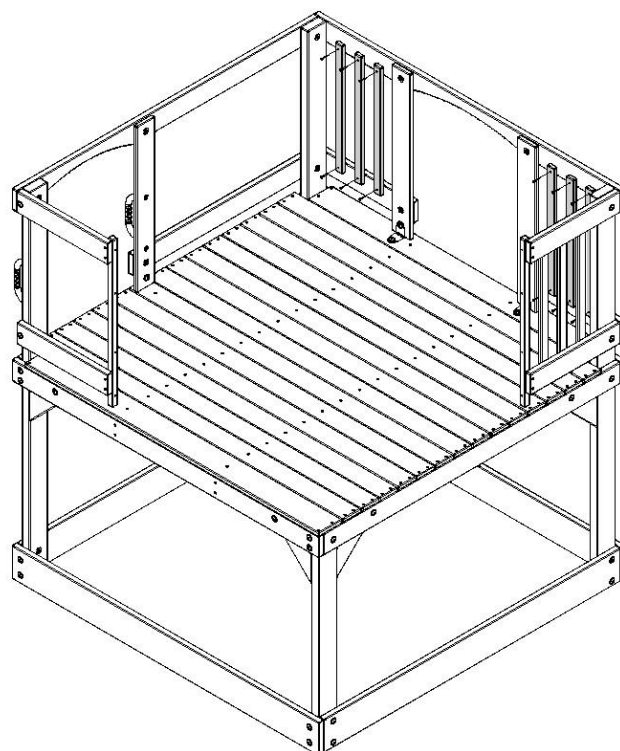
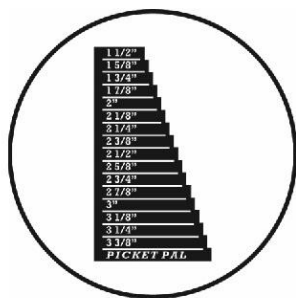
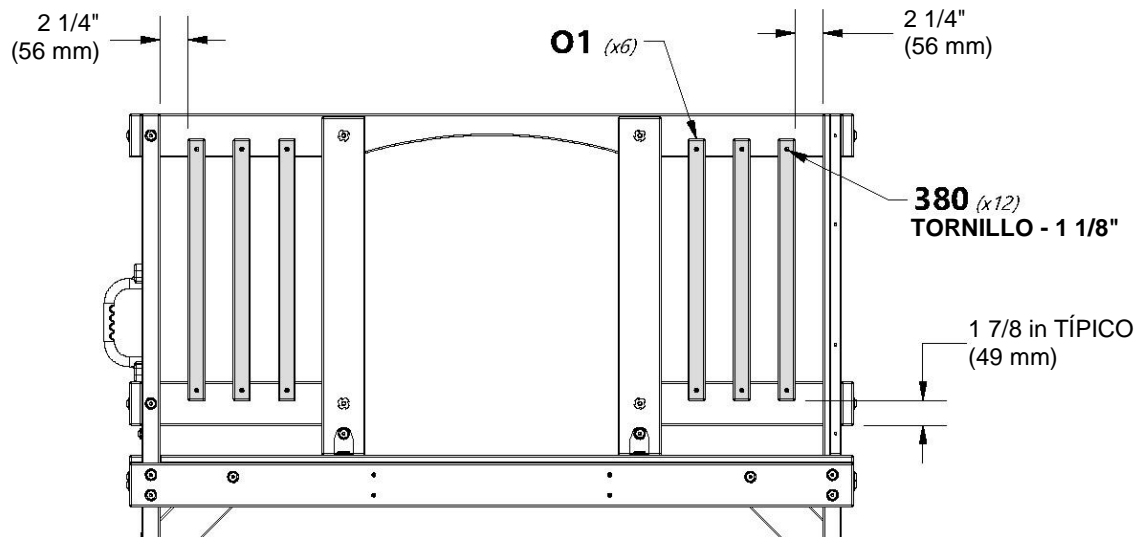
PASO 15



O1 TABLA VERTICAL - W4L17872
(x6) 5/8"x1 3/8"x20 1/2" (16x34x520)



H100380 TORNILLO PFH NG
(x12) 8x1 1/8





MONTAJE DE LA CUBIERTA

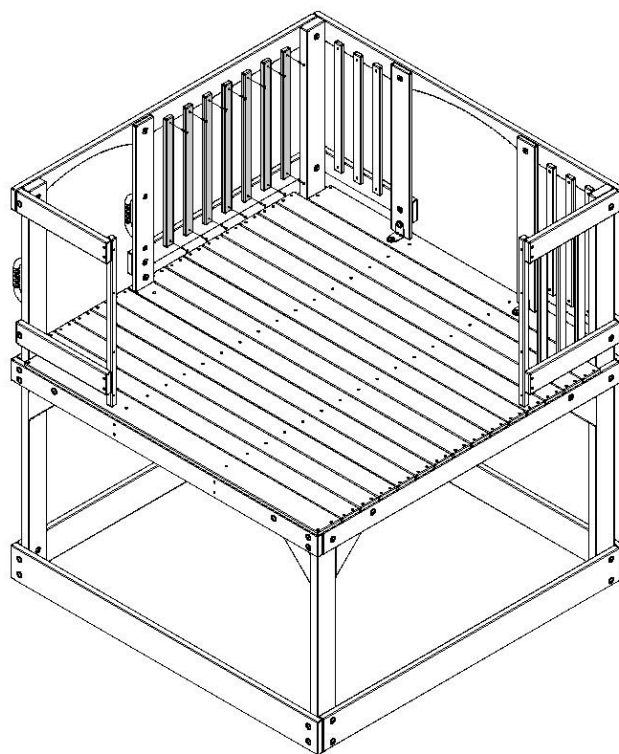
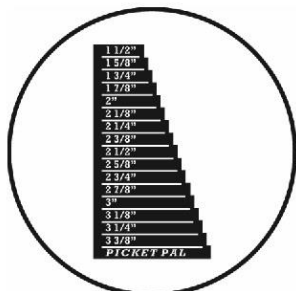
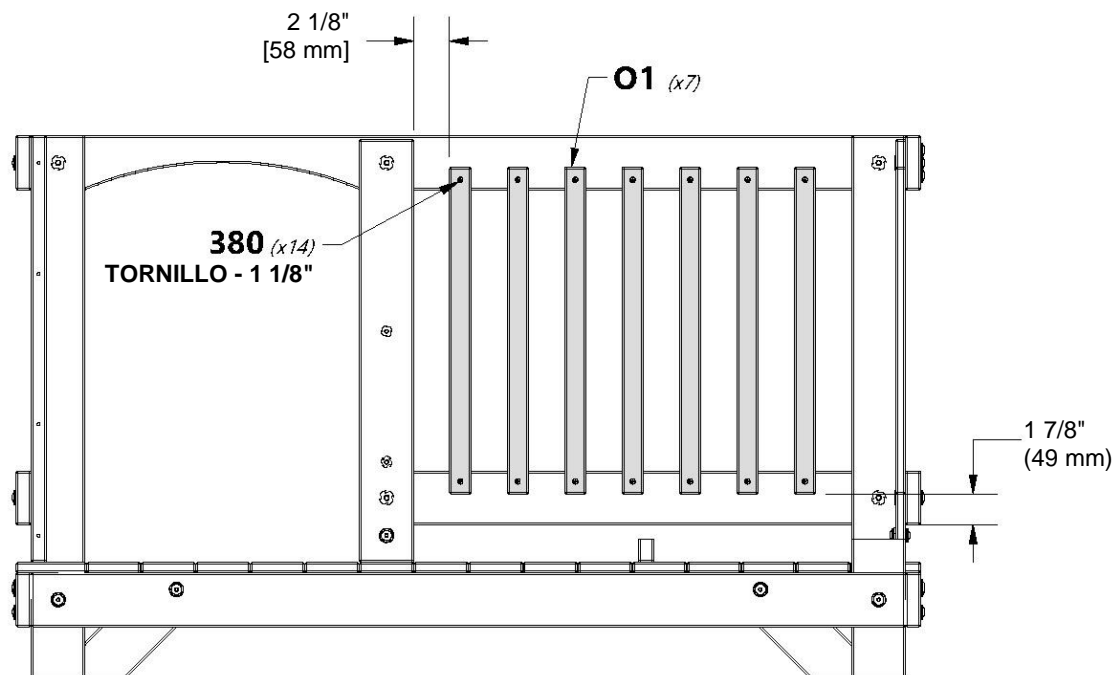
PASO 16



O1 TABLA VERTICAL - W4L17872
(x7) 5/8"x1 3/8"x20 1/2" (16x34x520)



H100380 TORNILLO PFH NG
(x14) 8x1 1/8





MONTAJE DE LA CUBIERTA

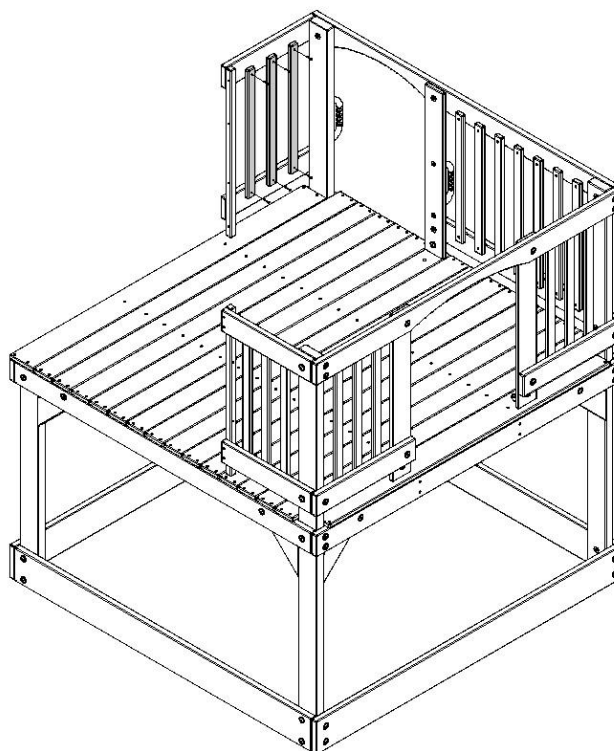
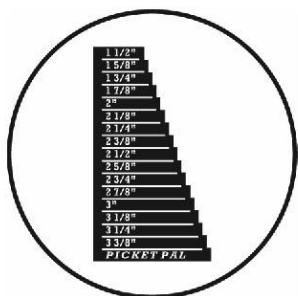
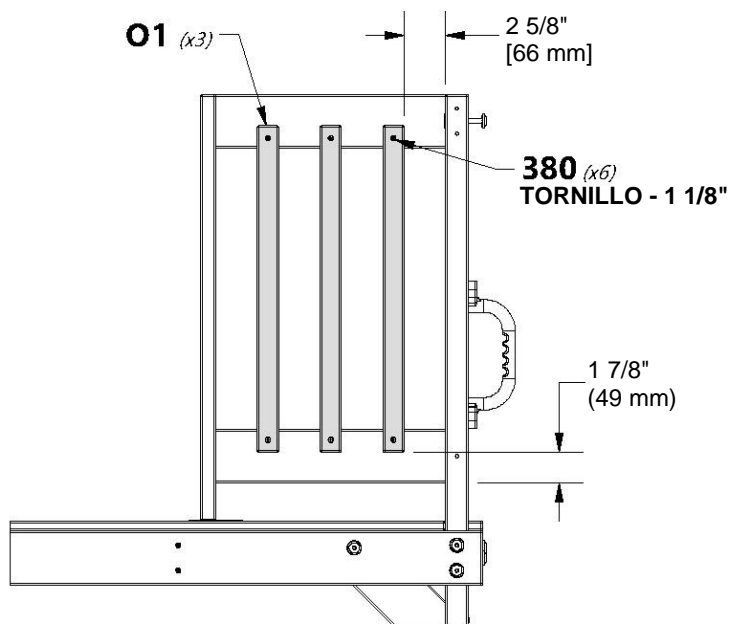
PASO 17

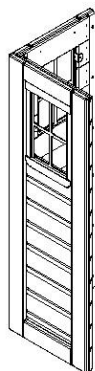


O1 TABLA VERTICAL - W4L17872
(x3) 5/8"x1 3/8"x20 1/2" (16x34x520)

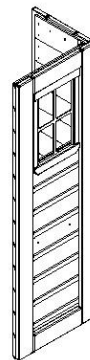


H100380 TORNILLO PFH NG
(x6) 8x1 1/8

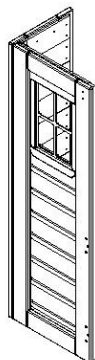




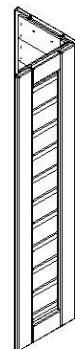
WP1 | PANEL DE ESQUINA DELANTERO DERECHO - W2A03848
(x1)



WP2 | PANEL DE ESQUINA TRASERO DERECHO - W2A03851
(x1)



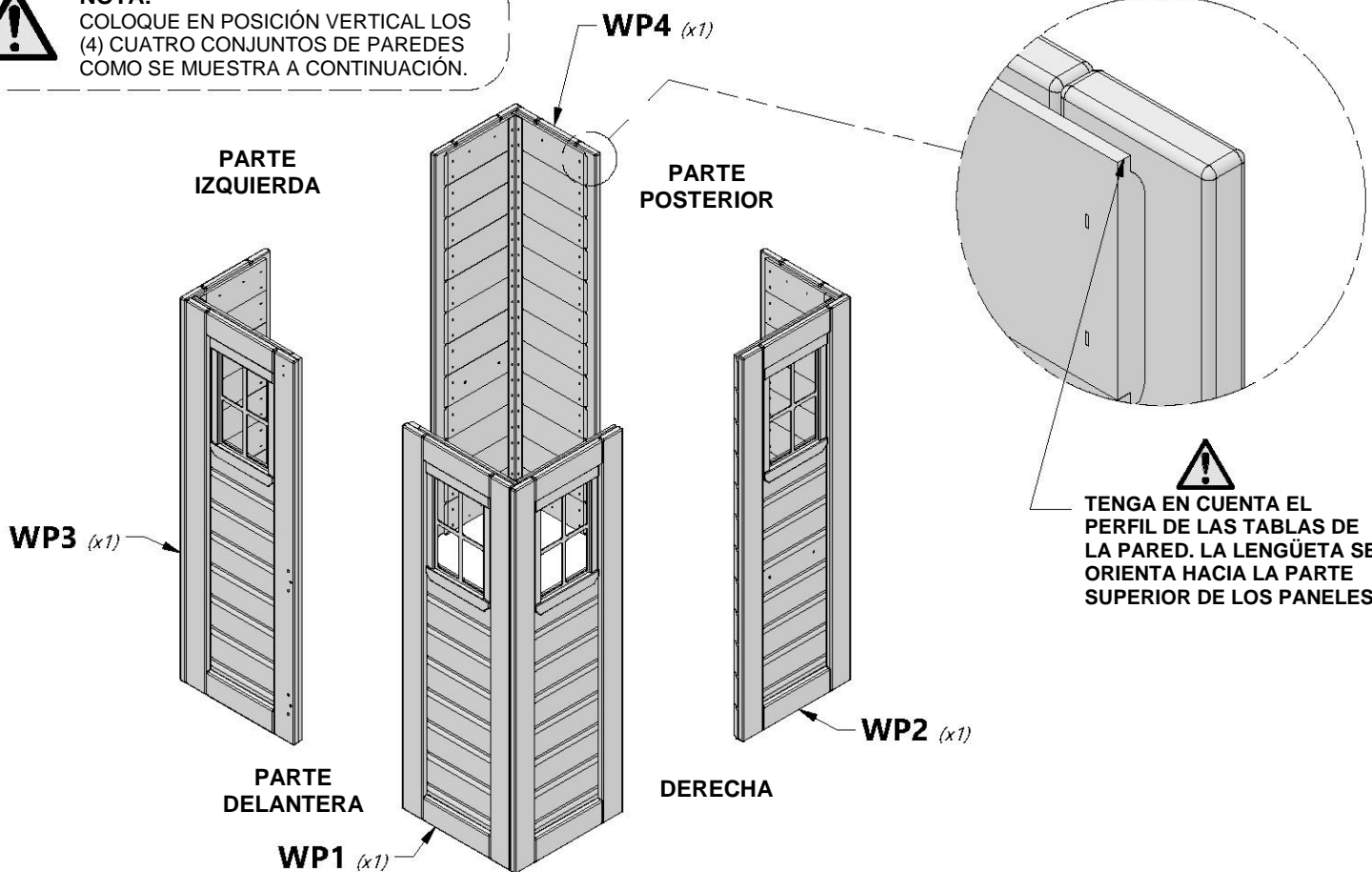
WP3 | PANEL DE ESQUINA DELANTERO IZQUIERDO - W2A03854
(x1)



WP4 | PANEL DE ESQUINA TRASERO IZQUIERDO - W2A03857
(x1)



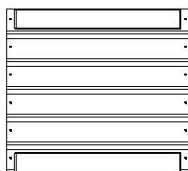
NOTA:
COLOQUE EN POSICIÓN VERTICAL LOS (4) CUATRO CONJUNTOS DE PAREDES COMO SE MUESTRA A CONTINUACIÓN.





MONTAJE DE LA CASA DE JUEGOS

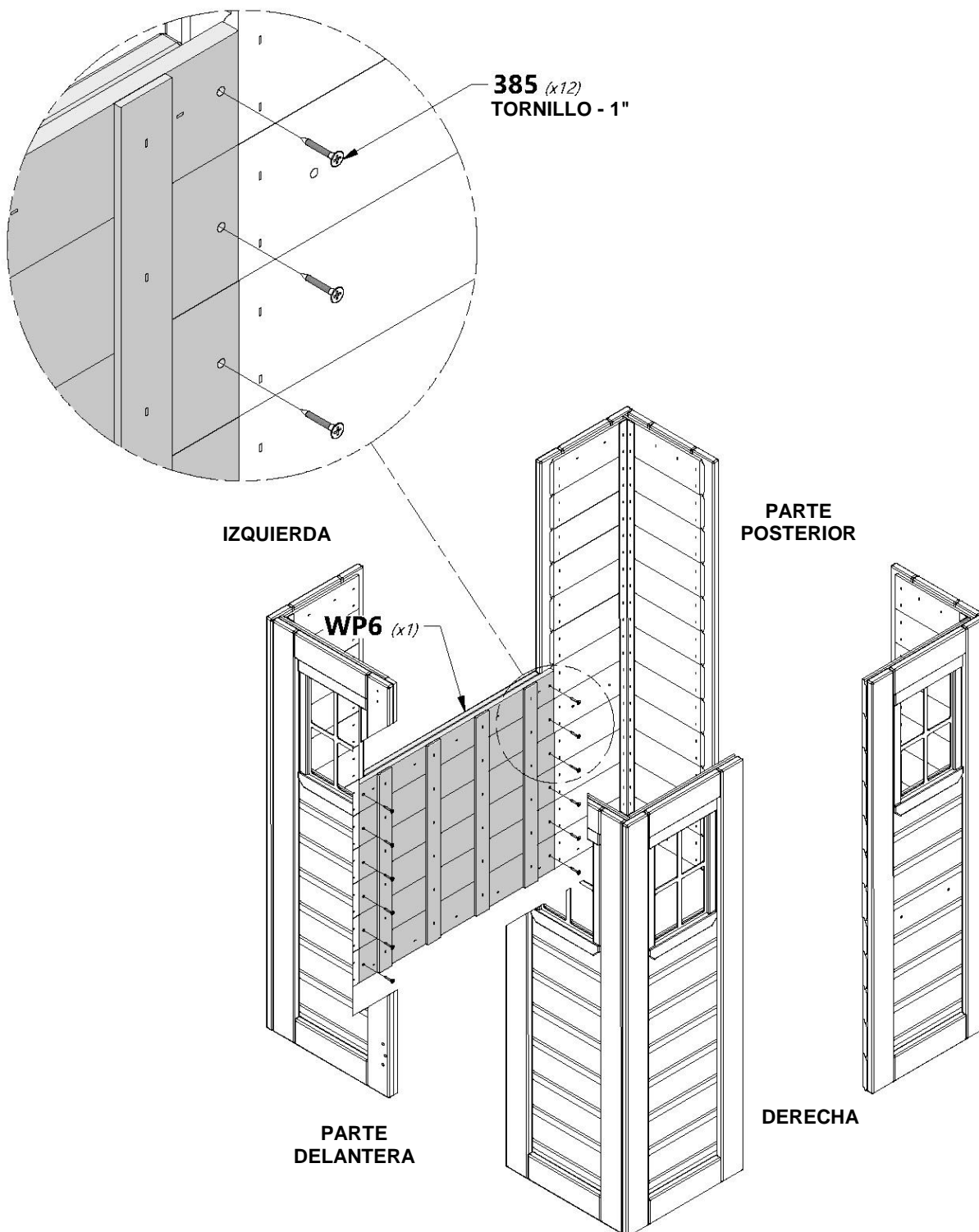
PASO 2



WP6 | PANEL CENTRAL IZQUIERDO - W2A03861
(x1) 1 1/4"x18 7/8"x20 7/8" (32x478x536)



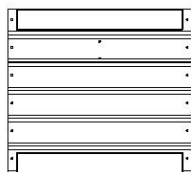
H100385 | TORNILLO PFH NG
(x12) 8x1





MONTAJE DE LA CASA DE JUEGOS

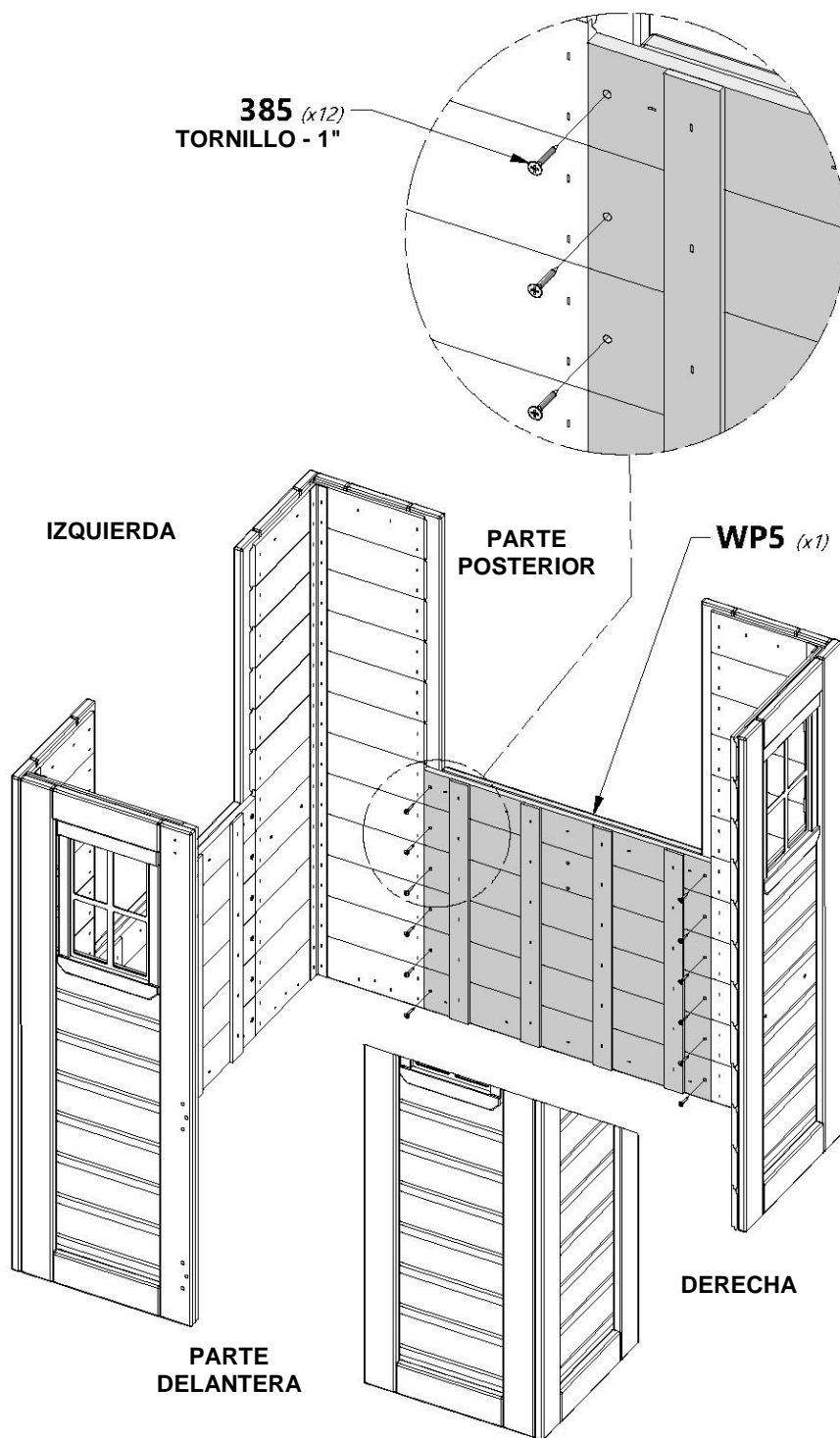
PASO 3

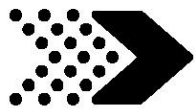


WP5 | PANEL CENTRAL TRASERO - W2A03860
(x1) 1 1/4"x18 7/8"x20 7/8" (32x478x536)



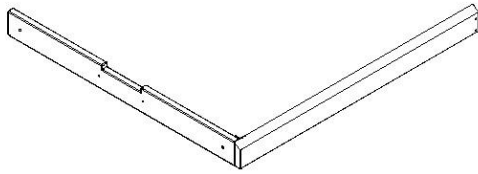
H100385 | TORNILLO PFH NG
(x12) 8x1





MONTAJE DE LA CASA DE JUEGOS

PASO 4



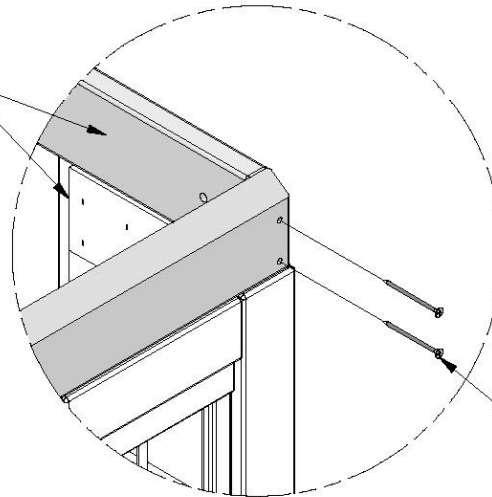
WP8 (x2) | MONTAJE DE LA CABECERA - W2A03862



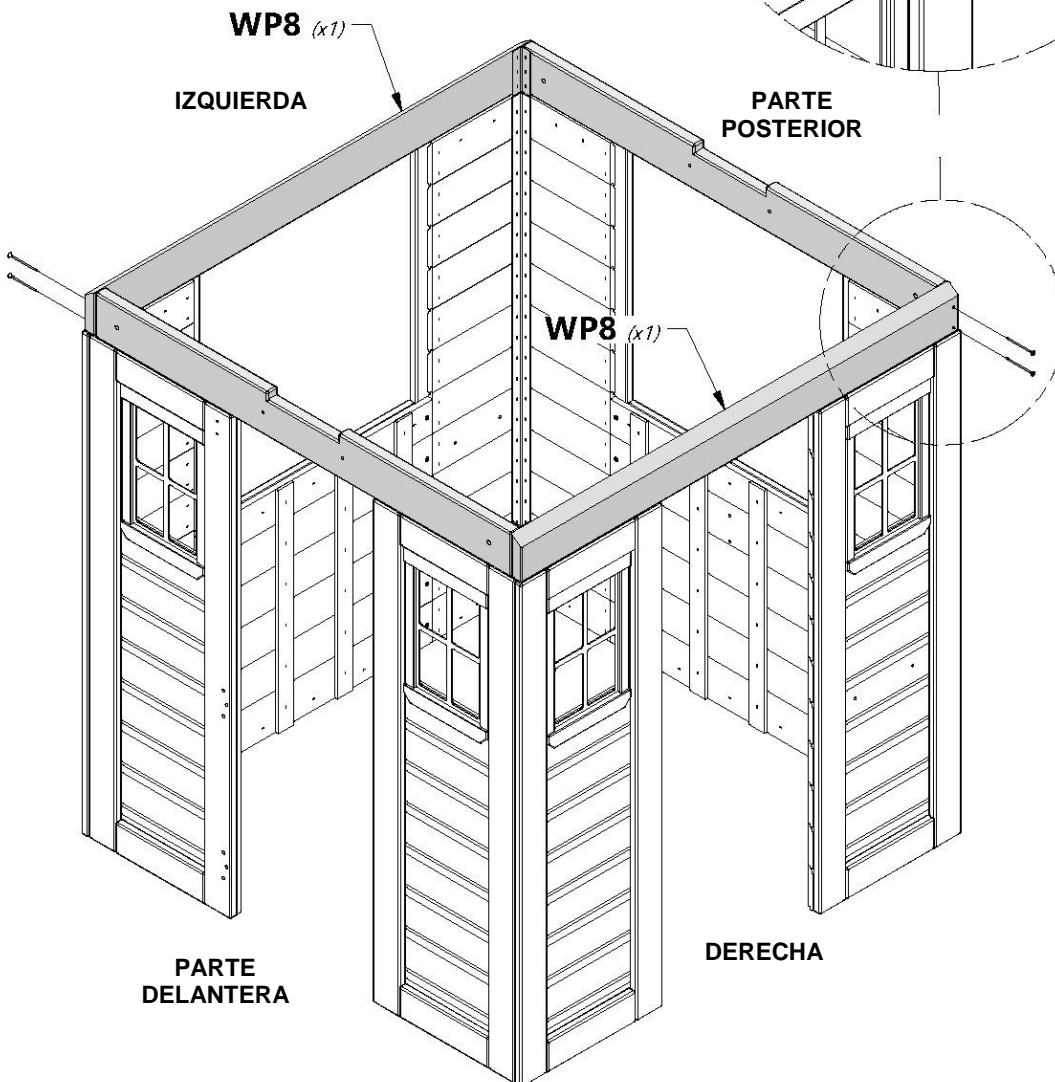
H100201 | TORNILLO PFH NG
(x4) | 8x2-1/2



TODAS LAS SUPERFICIES INTERIORES ESTÁN NIVELADAS.



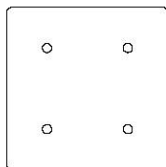
201 (x4)
TORNILLO - 2 1/2"





MONTAJE DE LA CASA DE JUEGOS

PASO 5

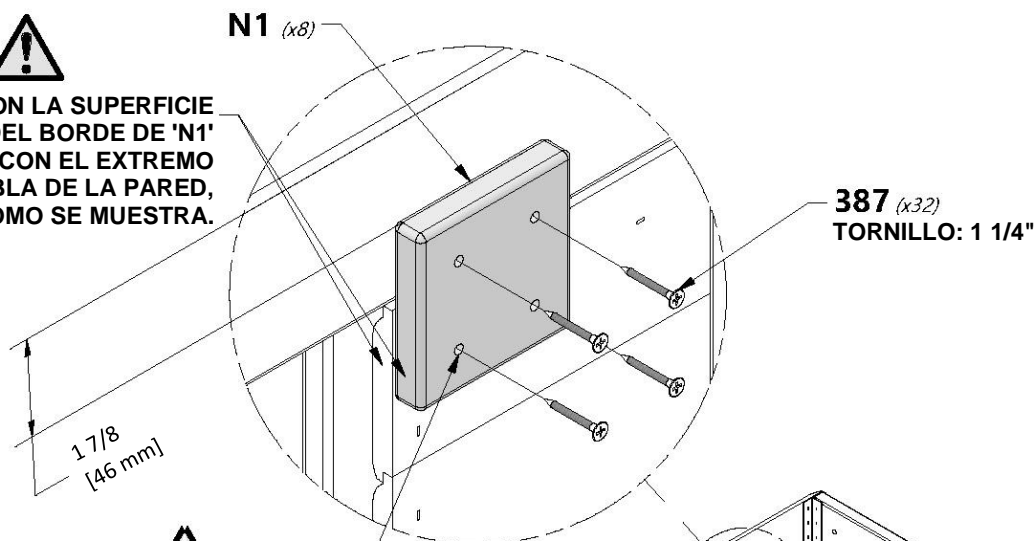


N1 | TIRA SUJETADORA - W4L17870
(x8) | 5/8"x3 3/8"x3 3/8" (16x86x86)

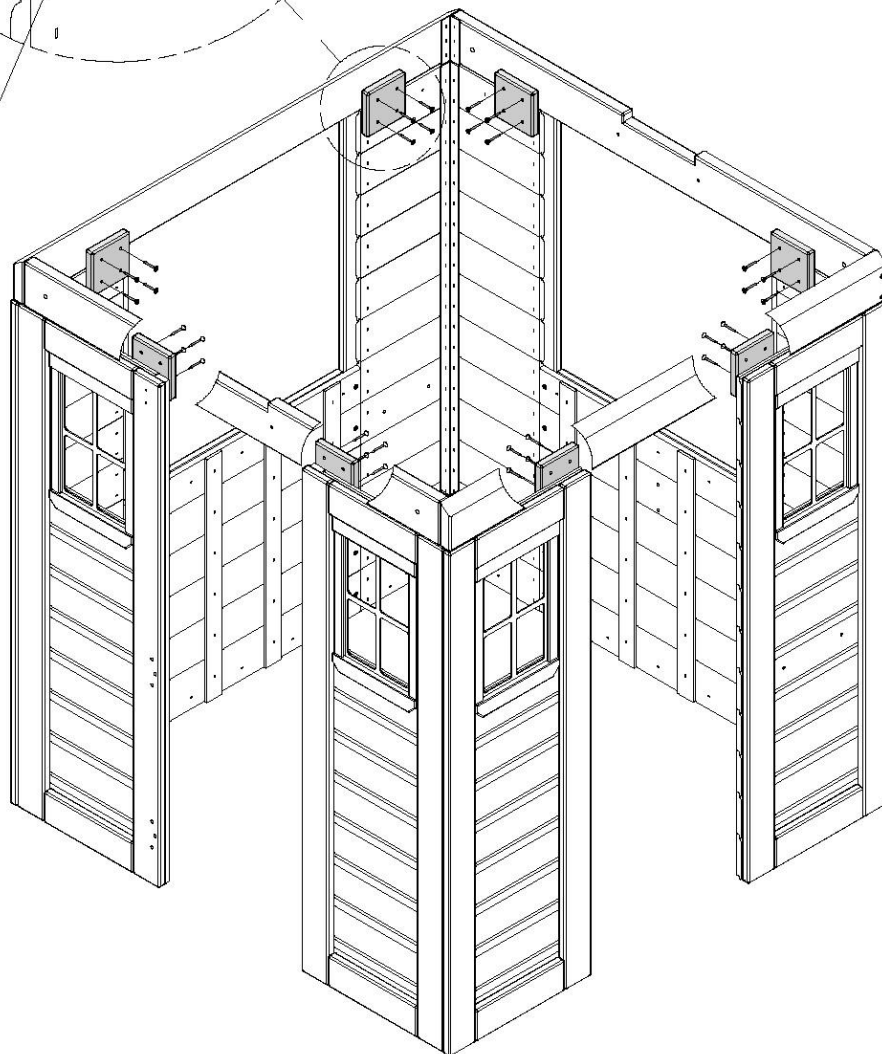

H100387 | TORNILLO PFH NG
(x32) | 8x1 1/4



INSTALE CON LA SUPERFICIE DEL BORDE DE 'N1' NIVELADA CON EL EXTREMO DE LA TABLA DE LA PARED, COMO SE MUESTRA.



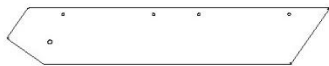
PERFORE UN ORIFICIO GUÍA DE 1/8" - 3mm, SOLO ESTE ORIFICIO A TRAVÉS DE ESTE LADO.





MONTAJE DE LA CASA DE JUEGOS

PASO 6



L3 | TABLA DEL GABLETE - W4L17862
(x4) | 5/8"x4 3/8"x25 3/8" (16x112x644)



H100171 | PERNO WH NG
(x4) | 1/4x1



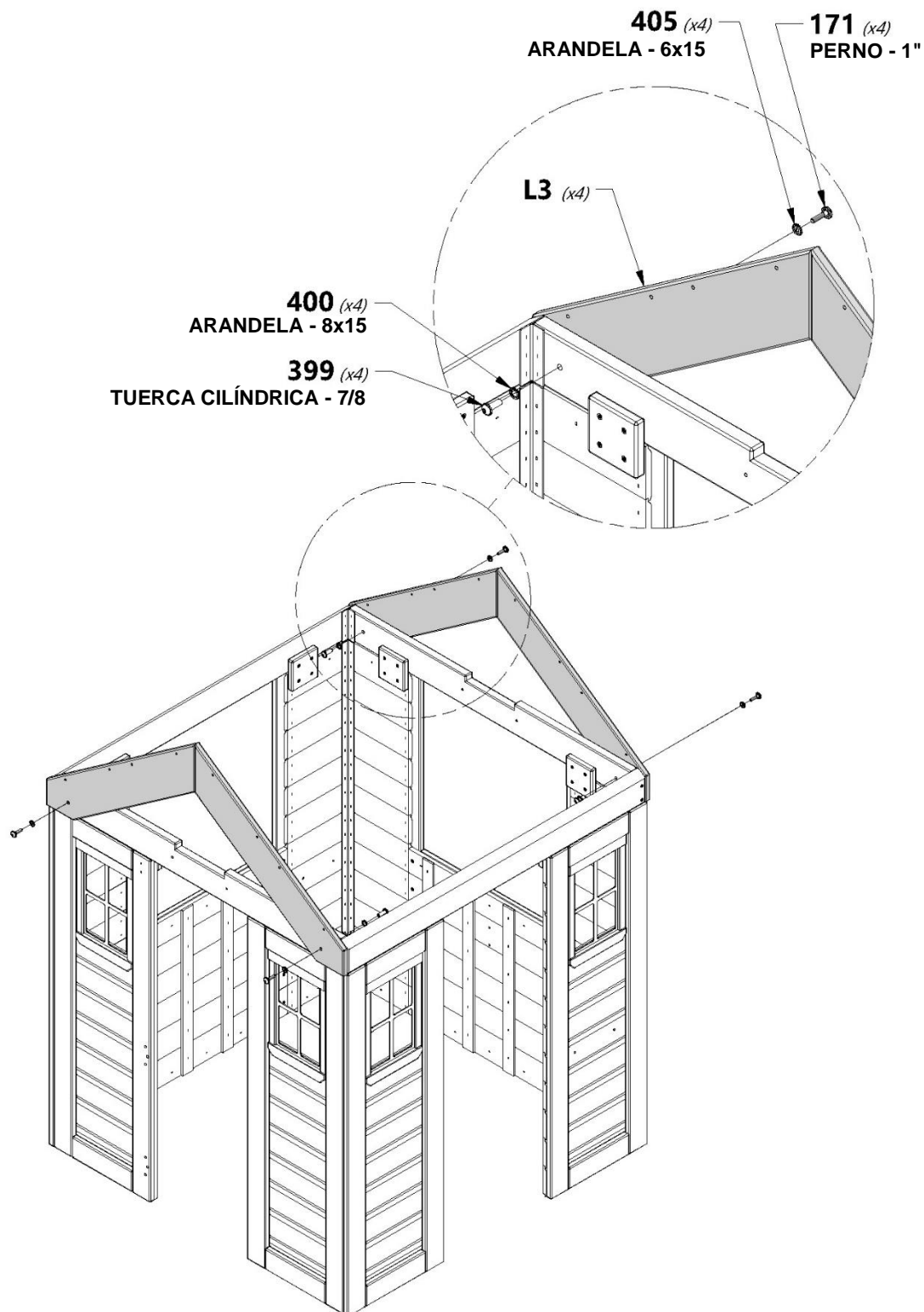
H100405 | ARANDELA DE FIJACIÓN EXT. NG
(x4) | 6x15



H100399 | TUERCA CILÍNDRICA BL NG
(x4) | 1/4 x 7/8



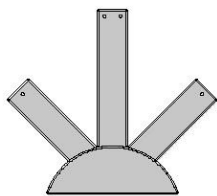
H100400 | ARANDELA DE FIJACIÓN EXT. NG
(x4) | 8x15





MONTAJE DE LA CASA DE JUEGOS

PASO 7



A100361 | DISEÑO DE RAYO DE SOL DE PLÁSTICO
(x2)

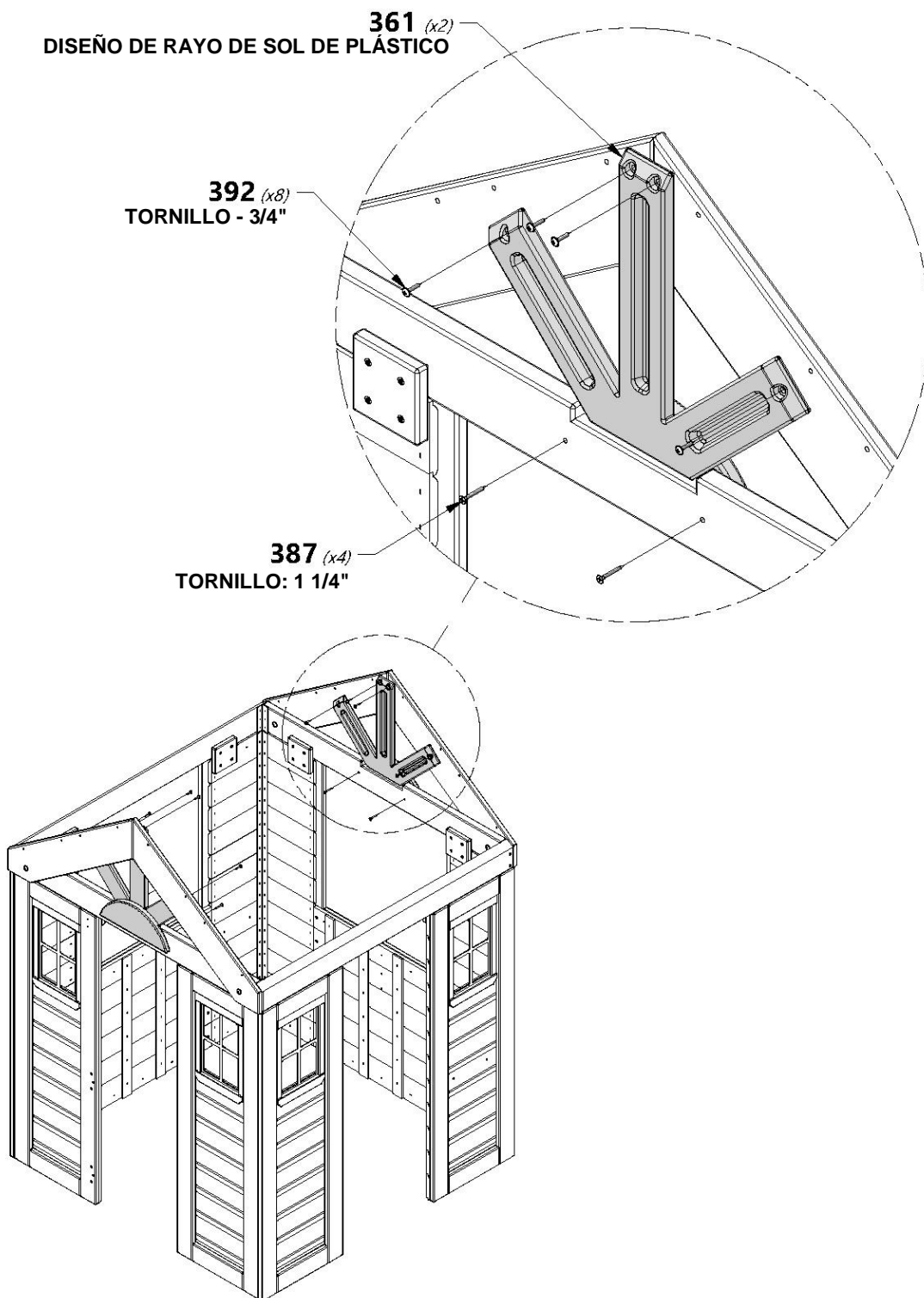
H100387 | TORNILLO PFH NG
(x4) | 8x1 1/4

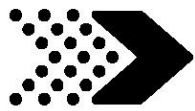
H100392 | TORNILLO PWH NG
(x8) | 8x3/4

361 (x2)
DISEÑO DE RAYO DE SOL DE PLÁSTICO

392 (x8)
TORNILLO - 3/4"

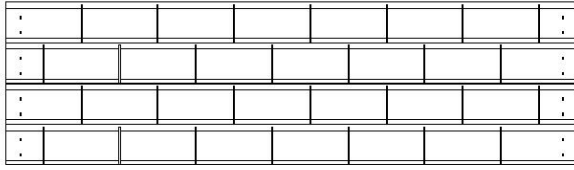
387 (x4)
TORNILLO: 1 1/4"





MONTAJE DE LA CASA DE JUEGOS

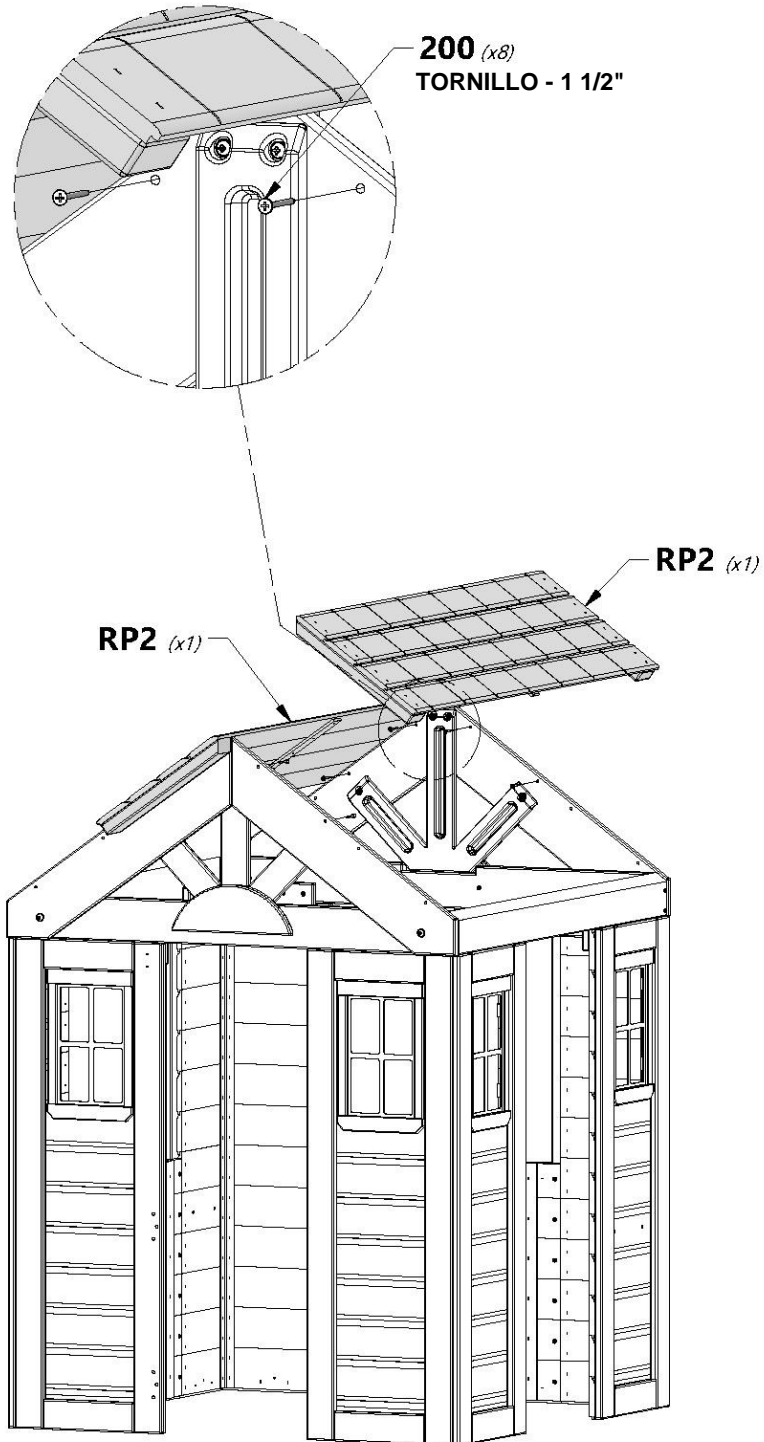
PASO 8



RP2 | PANEL SUPERIOR DEL TECHO - W2A03864
(x2) | 1 3/8"x12 3/4"x44 7/8" (35x324x1140)



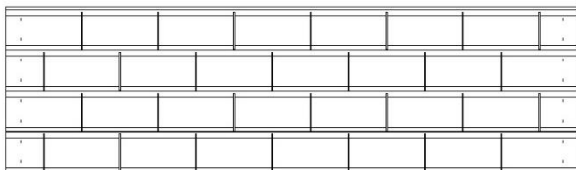
H100200 | TORNILLO PFH NG
(x8) | 8x1 1/2





MONTAJE DE LA CASA DE JUEGOS

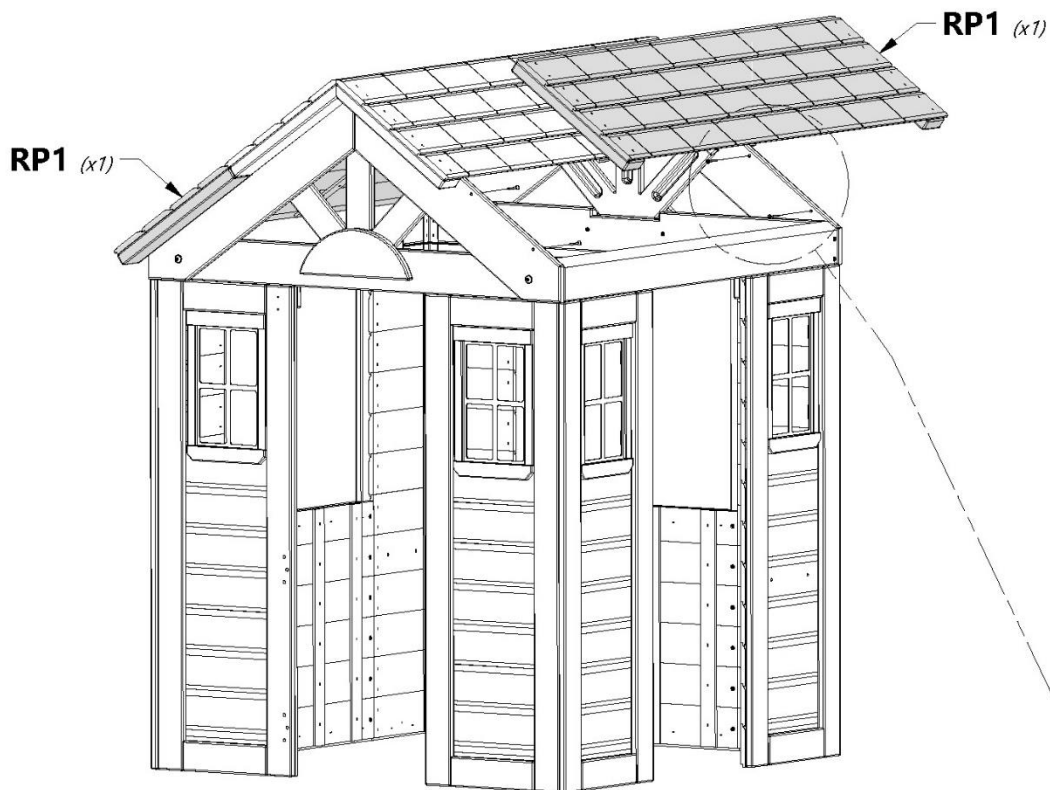
PASO 9



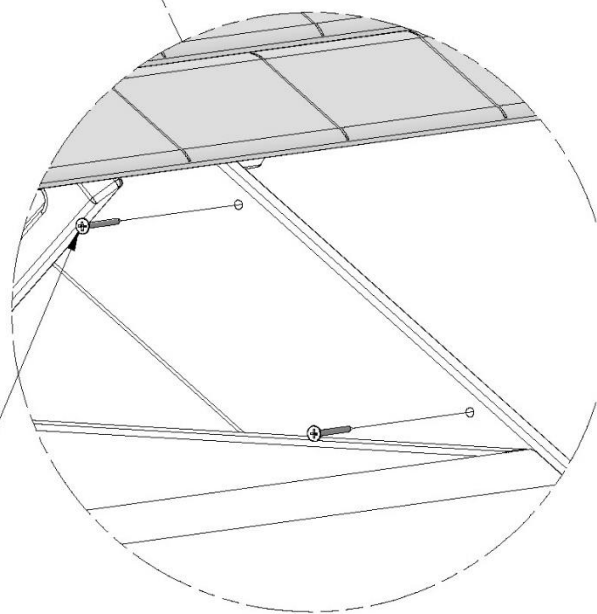
RP1 | PANEL INFERIOR DEL TECHO - W2A03863
(x2) 1 3/8"x13"x44 7/8" (35x329x1140)



H100200 | TORNILLO PFH NG
(x8) 8x1 1/2



200 (x8)
TORNILLO - 1 1/2"





MONTAJE DE LA CASA DE JUEGOS

PASO 10

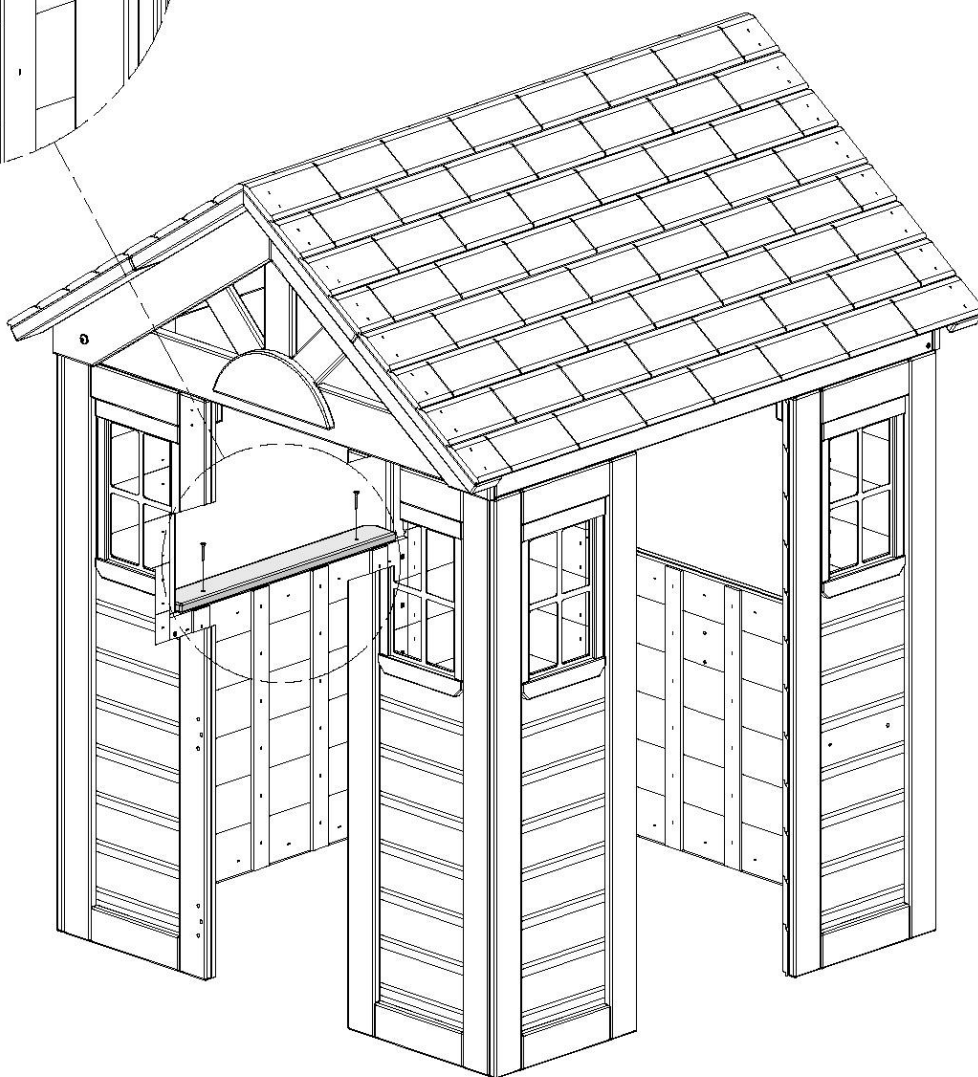
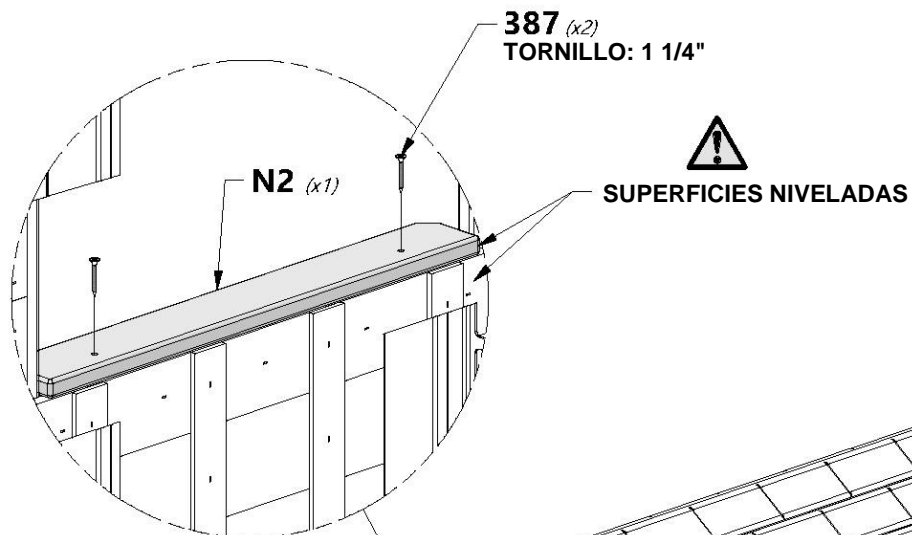


N2 | ESTANTE DE VENTANA - W4L17871
(x1) | 5/8"x2 3/8"x19 1/8" (16x60x485)



H100387 | TORNILLO PFH NG
(x2) | 8x1 1/4

PERFORE ORIFICIOS GUÍA PARA LAS PIEZAS METÁLICAS CON UNA BROCA DE 1/8" (3 mm).





MONTAJE DE LA CASA DE JUEGOS

PASO 11



N2 | ESTANTE DE VENTANA - W4L17871
(x1) | 5/8"x2 3/8"x19 1/8" (16x60x485)



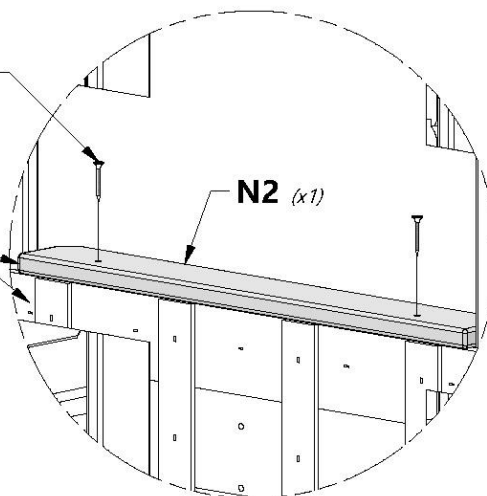
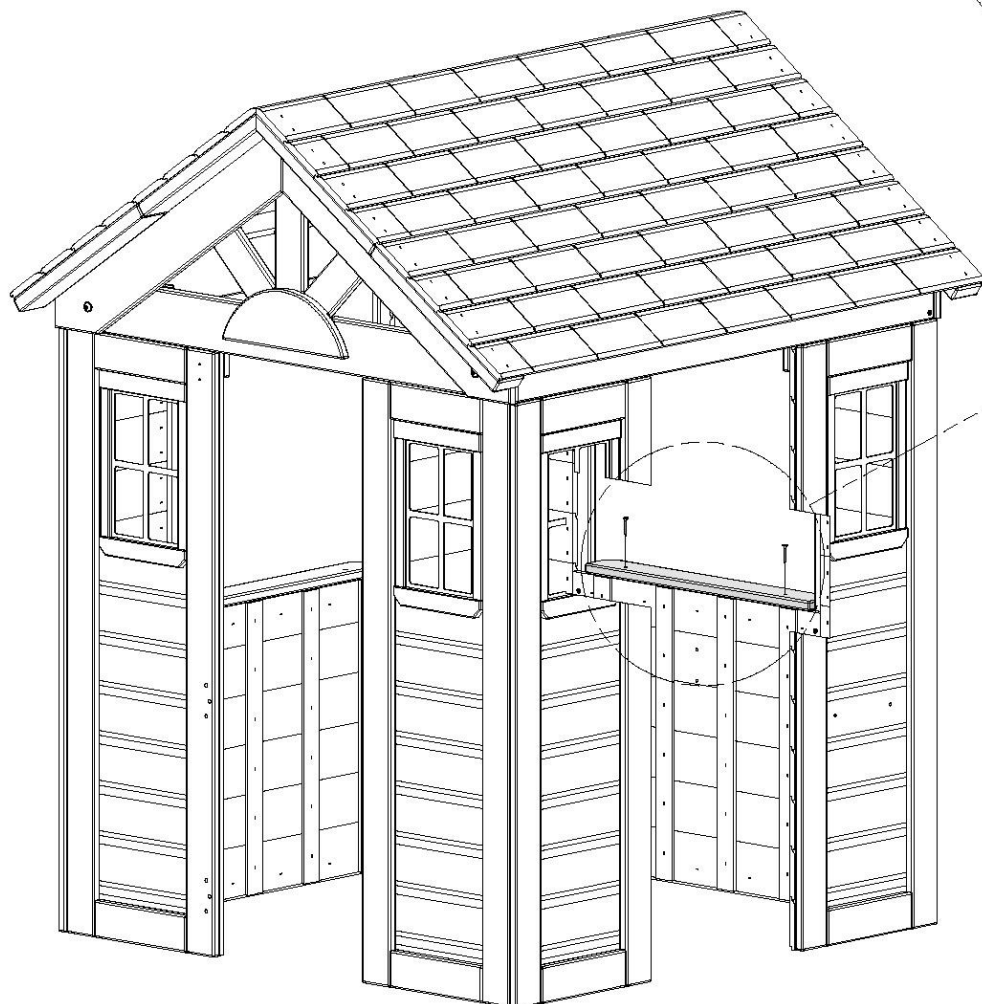
H100387 | TORNILLO PFH NG
(x2) | 8x1 1/4

PERFORE ORIFICIOS GUÍA PARA LAS PIEZAS METÁLICAS CON UNA BROCA DE 1/8" (3 mm).


SUPERFICIES NIVELADAS

387 (x2)
TORNILLO: 1 1/4"

N2 (x1)





MONTAJE DE LA CASA DE JUEGOS

PASO 12



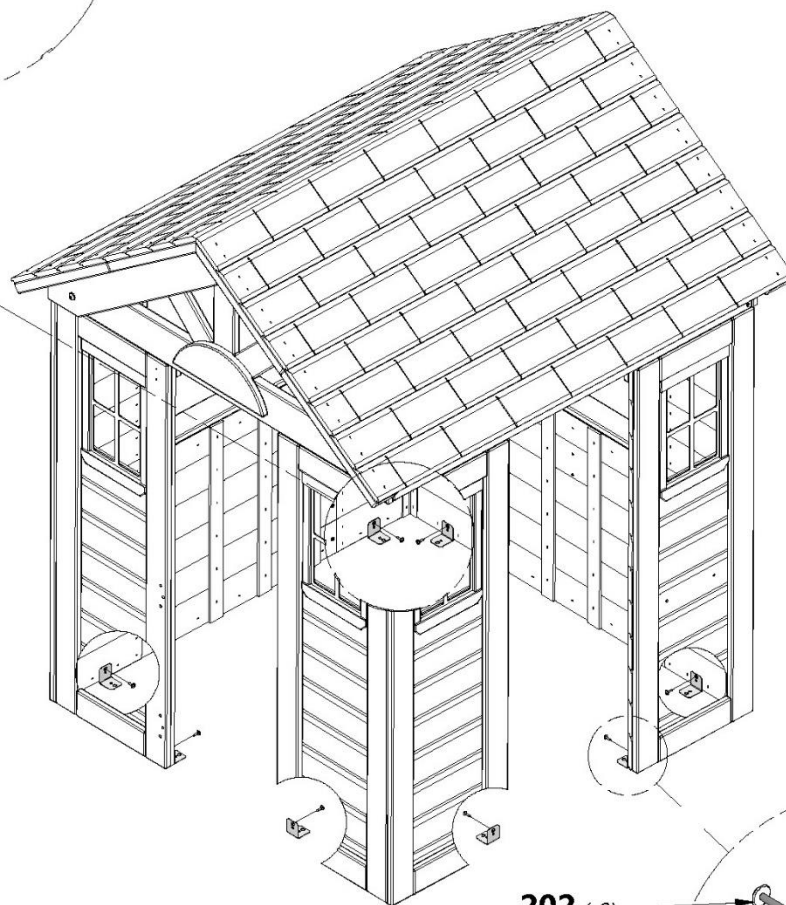
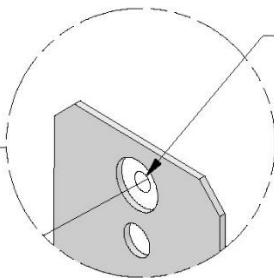
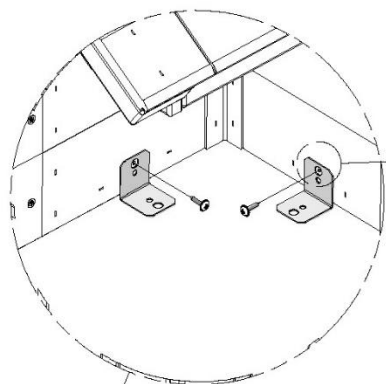
A4M00555 | SOPORTE EN ESCUADRA DE 90° - NG
(x8)



H100202 | TORNILLO PWH NG
(x8) | 8x5/8



ALINEE LOS SOPORTES CON
LOS ORIFICIOS GUÍA.



202 (x8)
TORNILLO - 5/8"

555 (x8)
SOPORTE EN ESCUADRA DE 90° - NG



LOS BORDES ESTÁN NIVELADOS CON
LAS ABERTURAS DE LAS PUERTAS.



MONTAJE DE LA CASA DE JUEGOS

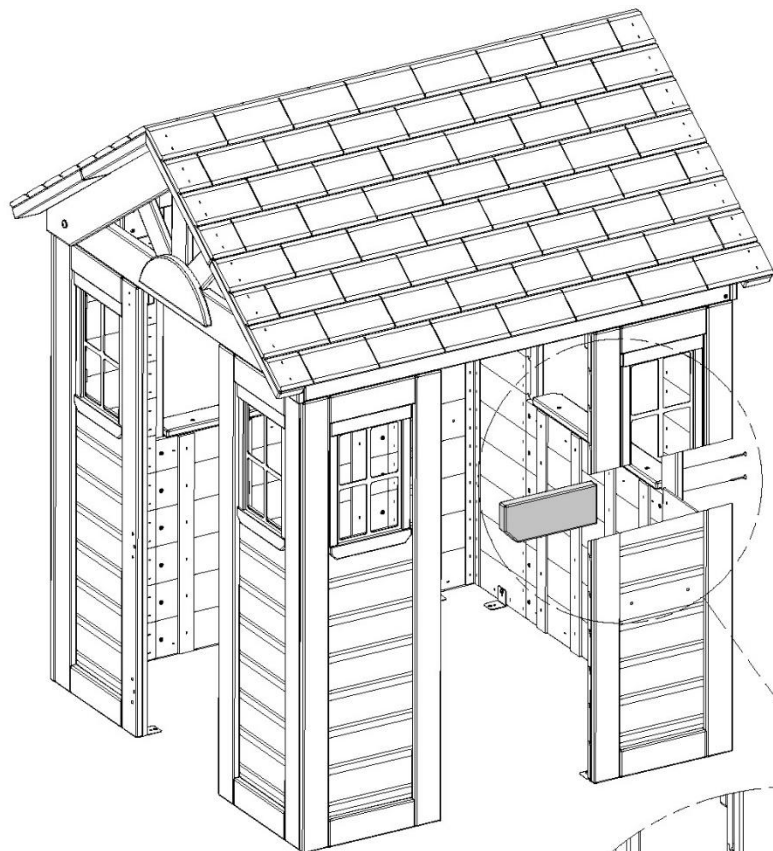
PASO 13



H3 | SOPORTE DE ENCIMERA - W4L17873
(x1) | 1"x3 3/8"x8 3/8" (24x86x214)

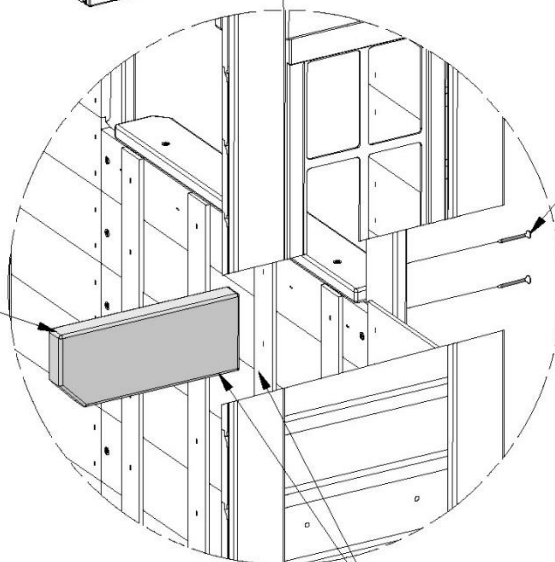


H100200 | TORNILLO PFH NG
(x2) | 8x1 1/2



H3 (x1)

200 (x2)
TORNILLO - 1 1/2"



ALINEE LOS ORIFICIOS GUÍA EN H3 CON
LOS ORIFICIOS EN EL PANEL DE LA PARED.



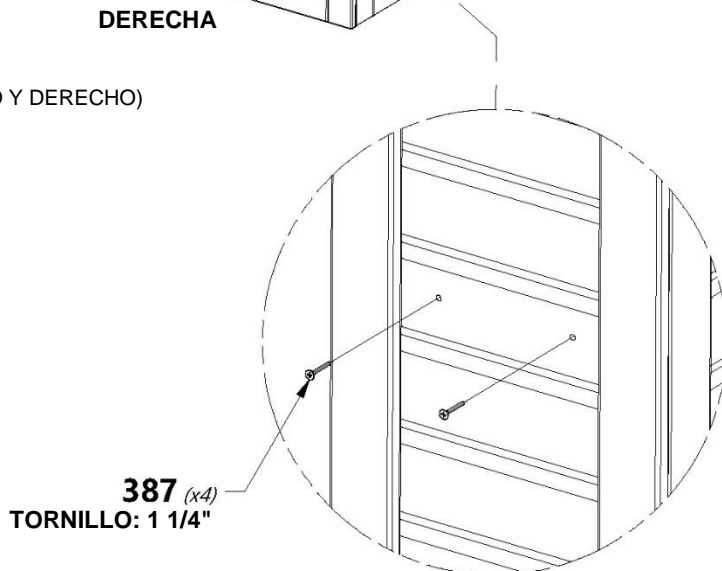
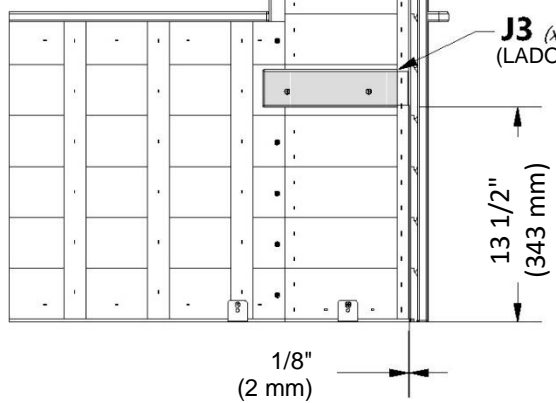
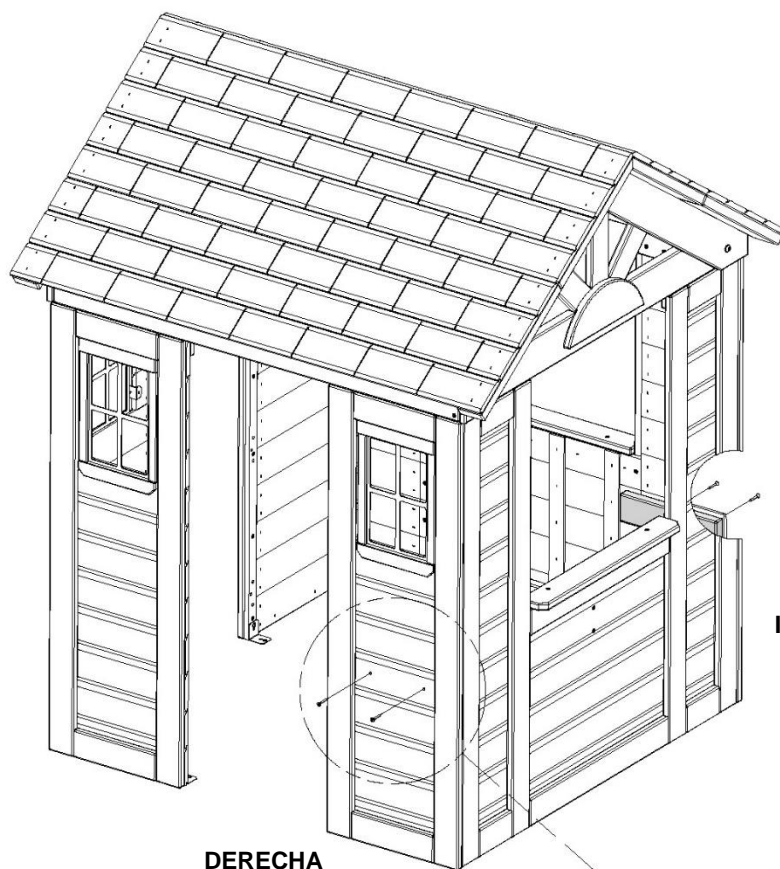
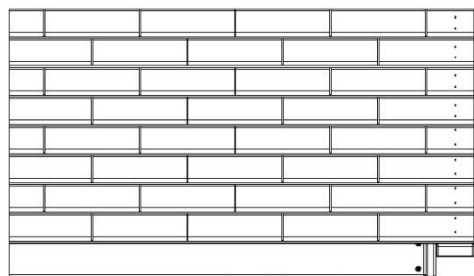
MONTAJE DE LA CASA DE JUEGOS

PASO 14



J3 | SOPORTE DE ENCIMERA - W4L17859
(x2) | 1"x2 3/8"x9 1/4" (24x60x234)


H100387 | TORNILLO PFH NG
(x4) | 8x1 1/4

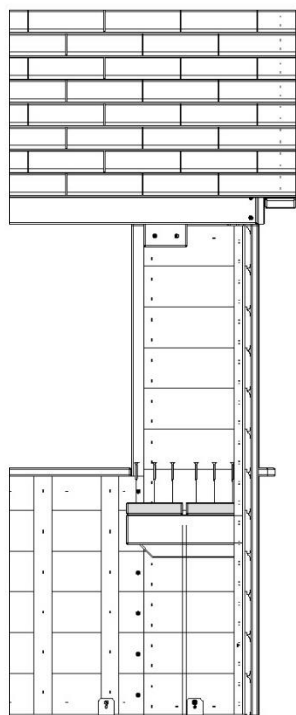




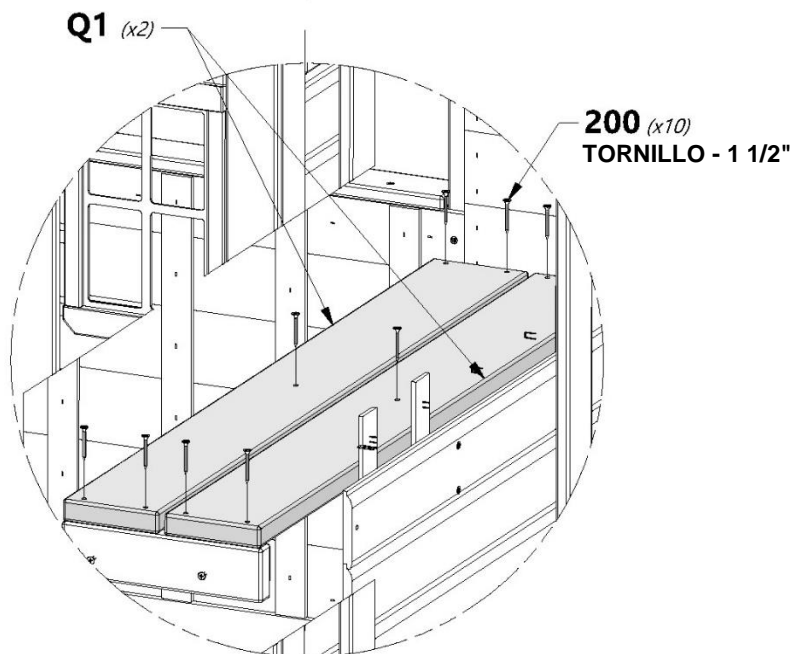
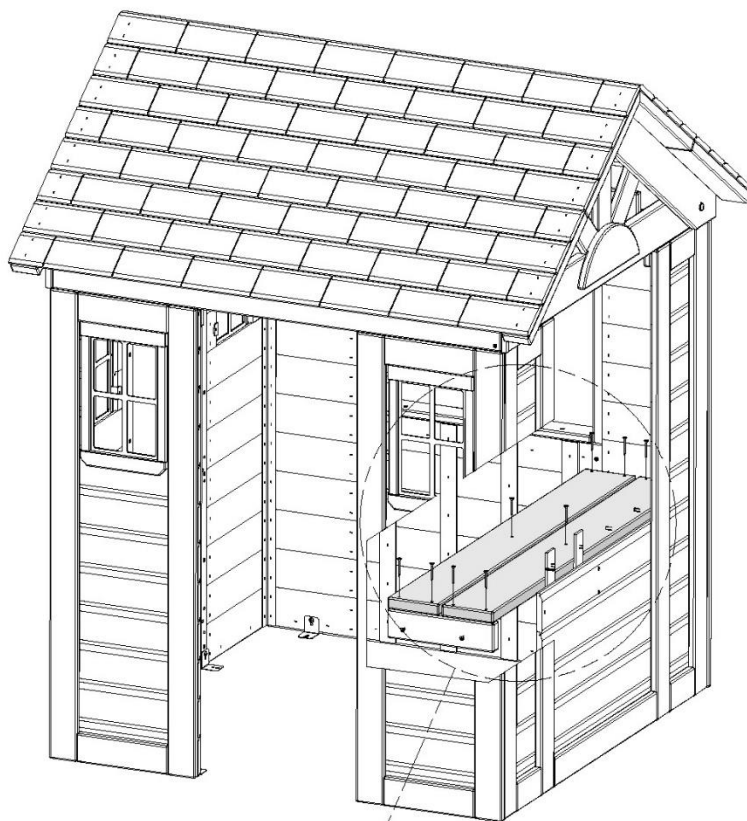
Q1 | ENCIMERA - W4L17863
(x2) | 1"x4 3/8"x36 3/4" (24x112x934)



H100200 | TORNILLO PFH NG
(x10) | 8x1 1/2



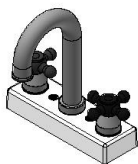
9/32"
(7 mm)





MONTAJE DE LA CASA DE JUEGOS

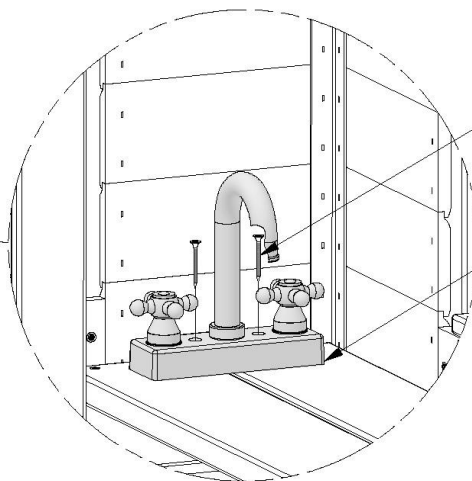
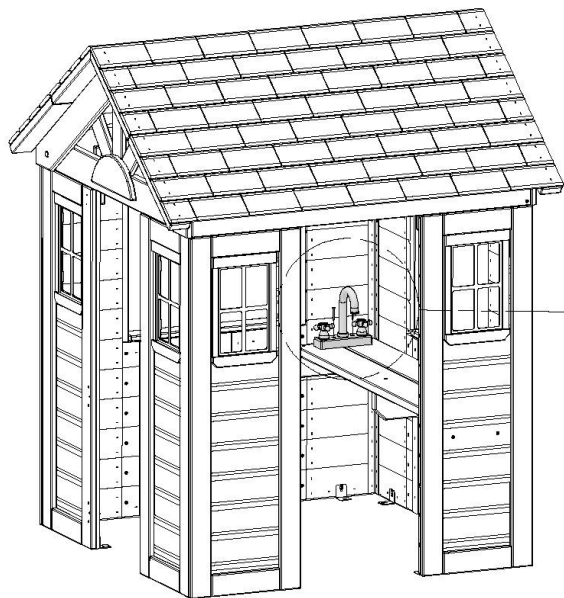
PASO 16



A6P00024 | KIT DE GRIFERÍA
(x1)

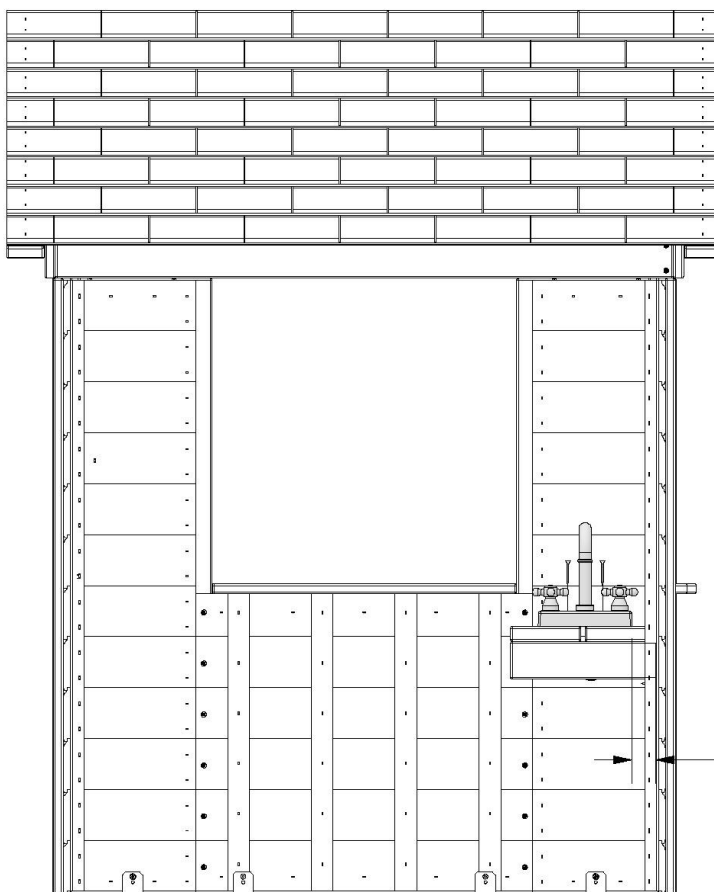


H100200 | TORNILLO PFH NG
(x2) | 8x1 1/2



200 (x2)
TORNILLO - 1 1/2"

024 (x1)
KIT DE GRIFERÍA

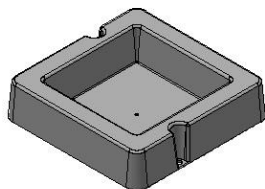


1 1/2"
(37 mm)
(UBICACIÓN DEL GRIFO)



MONTAJE DE LA CASA DE JUEGOS

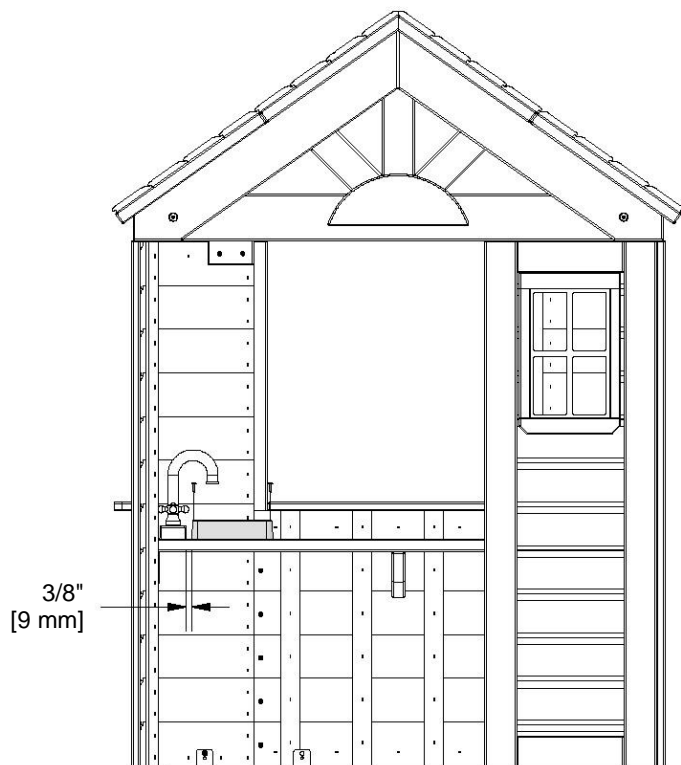
PASO 17



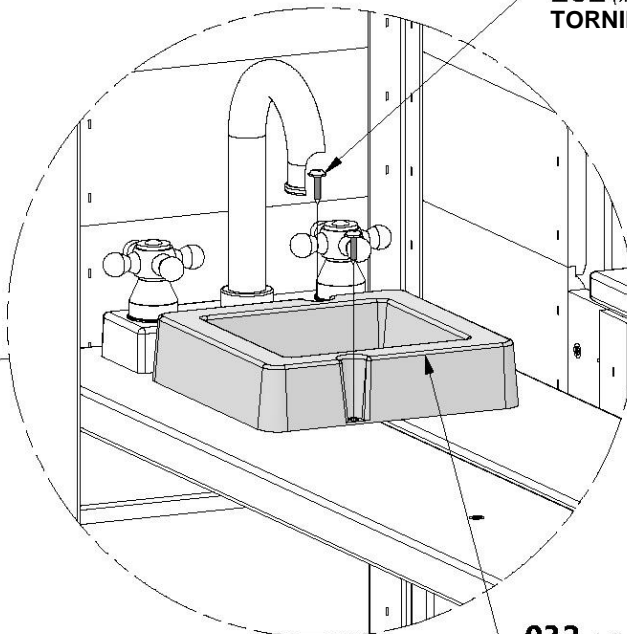
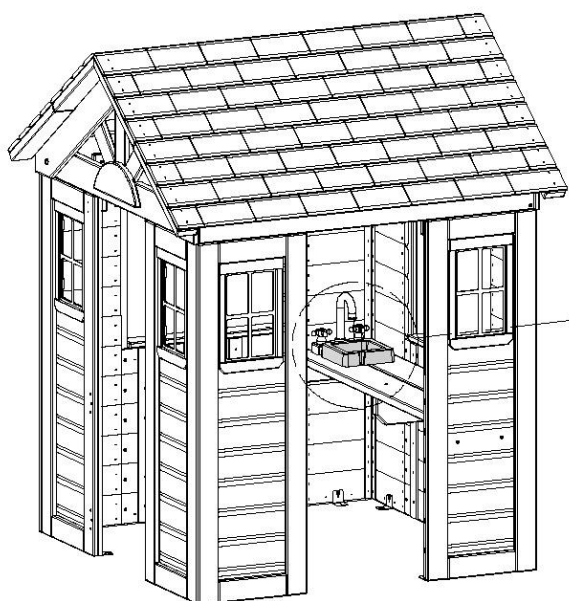
A6P00032 | CUENCA MONTADA EN SUPERFICIE
(x1)



H100202 | TORNILLO PWH NG
(x2) 8x5/8

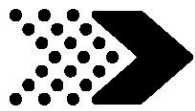


3/8"
[9 mm]



202 (x2)
TORNILLO - 5/8"

032 (x1)
CUENCA MONTADA
EN SUPERFICIE



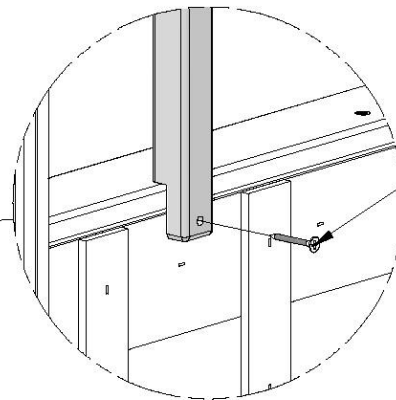
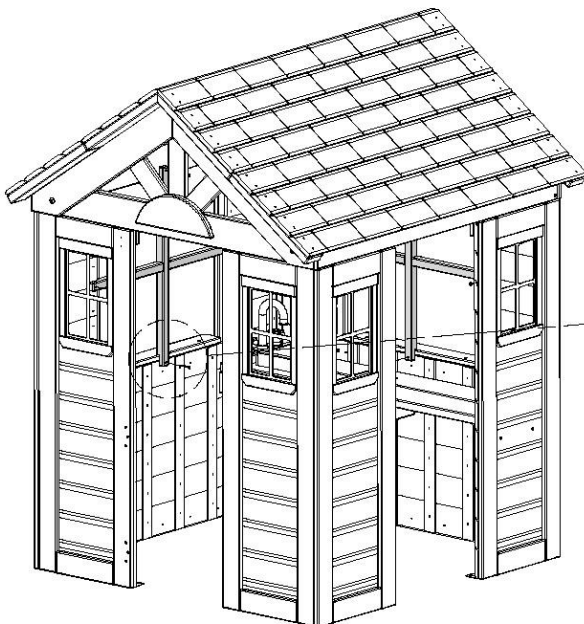
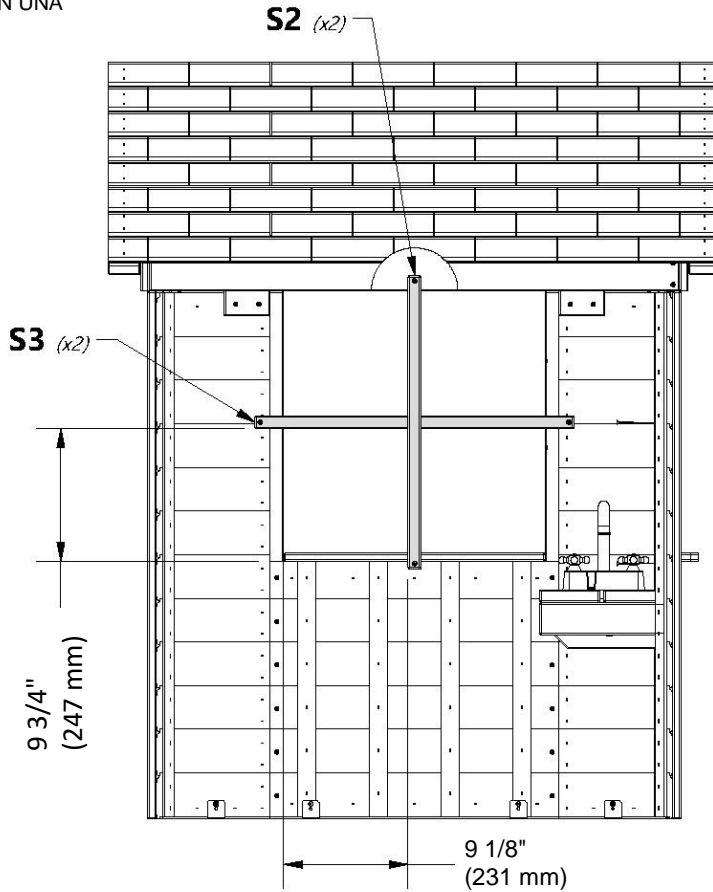
MONTAJE DE LA CASA DE JUEGOS

PASO 18

- S2** | PERFIL DE CONTORNO DE VENTANA - W4L17875
(x2) | 1"x1"x2 1/2" (24x24x545)
- S3** | PERFIL DE CONTORNO DE VENTANA - W4L17876
(x2) | 1"x1"x2 3/8" (24x24x594)

-  **H100387** | TORNILLO PFH NG
(x8) | 8x1 1/4

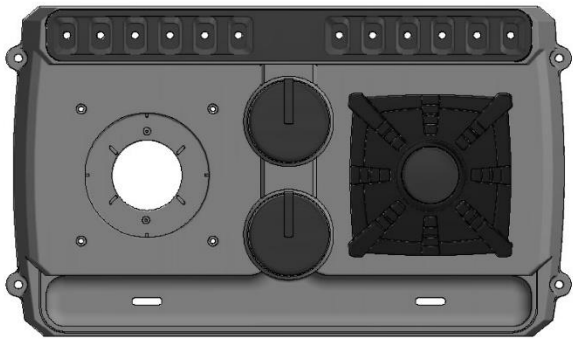
PERFORE ORIFICIOS GUÍA PARA LAS PIEZAS METÁLICAS CON UNA BROCA DE 1/8" (3 mm).



- 387** (x8)
TORNILLO: 1 1/4"



MONTAJE DE LA HORNILLA



A6P00335 | BASE DE LA HORNILLA
(x1)



A6P00330 | KIT DE QUEMADOR INDUCTIVO
(x1)

ETIQUETA DE LA FCC

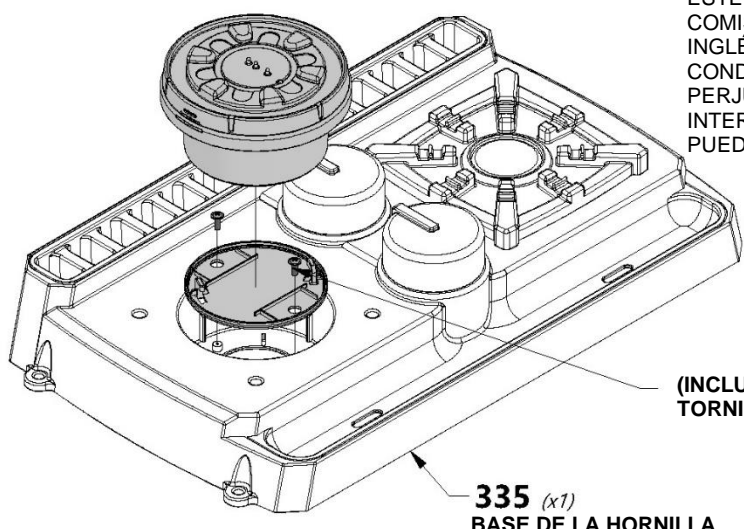
NOTA:

- NO MEZCLE BATERÍAS USADAS Y NUEVAS.
- NO MEZCLE BATERÍAS ALCALINAS, ESTÁNDAR (CARBONO-ZINC) O RECARGABLES (NI-CAD, NI-MH, ETC.)
- LAS BATERÍAS NO RECARGABLES NO DEBEN SER RECARGADAS.
- SOLO SE DEBEN UTILIZAR BATERÍAS DEL MISMO TIPO O EQUIVALENTES RECOMENDADAS.
- LAS BATERÍAS DEBEN INSERTARSE CON LA POLARIDAD CORRECTA.
- LAS BATERÍAS AGOTADAS SE DEBEN RETIRAR DEL JUGUETE O SI EL MISMO SE DEJA SIN USAR POR MUCHO TIEMPO.
- LAS BATERÍAS RECARGABLES DEBEN QUITARSE DEL JUGUETE ANTES DE CARGARLO.
- LAS BATERÍAS RECARGABLES SOLO DEBEN CARGARSE BAJO LA SUPERVISIÓN DE UN ADULTO.

GIRAR PARA QUITAR LA CUBIERTA

330 (x1)
KIT DE QUEMADOR INDUCTIVO

BATERÍA "AA" (x3)
(No incluidas)

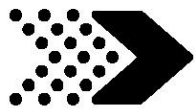


(INCLUIDO CON EL KIT) (x2)
TORNILLO PWH 4 x 5/16

335 (x1)
BASE DE LA HORNILLA

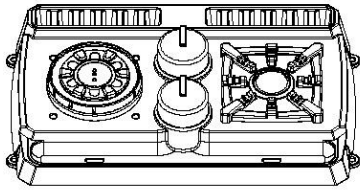
NOTA:
ESTE DISPOSITIVO CUMPLE CON LA PARTE 15 DE LAS NORMAS DE LA COMISIÓN FEDERAL DE COMUNICACIONES (FCC, POR SUS SIGLAS EN INGLÉS). LA OPERACIÓN ESTÁ SUJETA A LAS SIGUIENTES DOS CONDICIONES: (1) ESTE DISPOSITIVO NO CAUSA INTERFERENCIAS PERJUDICIALES; Y (2) ESTE DISPOSITIVO DEBE ACEPTAR CUALQUIER INTERFERENCIA RECIBIDA, INCLUIDAS LAS INTERFERENCIAS QUE PUEDAN CAUSAR UN FUNCIONAMIENTO NO DESEADO.

NOTA:
PRIMERO INSTALE LA CUBIERTA QUE QUITÓ ARRIBA CON LAS PIEZAS METÁLICAS INCLUIDAS. INSTALE EL QUEMADOR GIRÁNDOLO HACIA LA DERECHA PARA FIJARLO EN SU LUGAR.



MONTAJE DE LA CASA DE JUEGOS

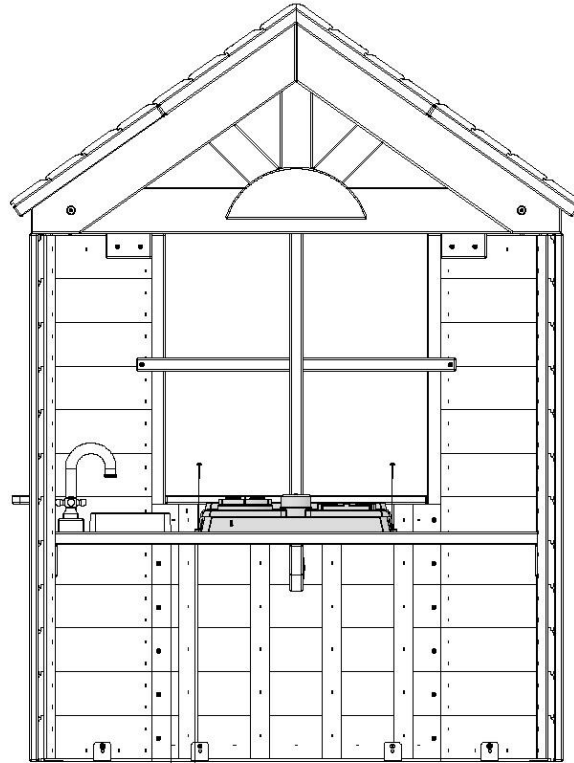
PASO 19



A6P00335 | BASE DE LA HORNILLA
(x1)

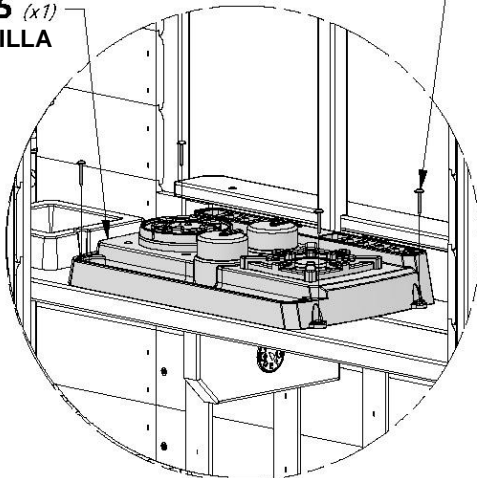


H100797 | TORNILLO PWH NG
(x4) | 8x1

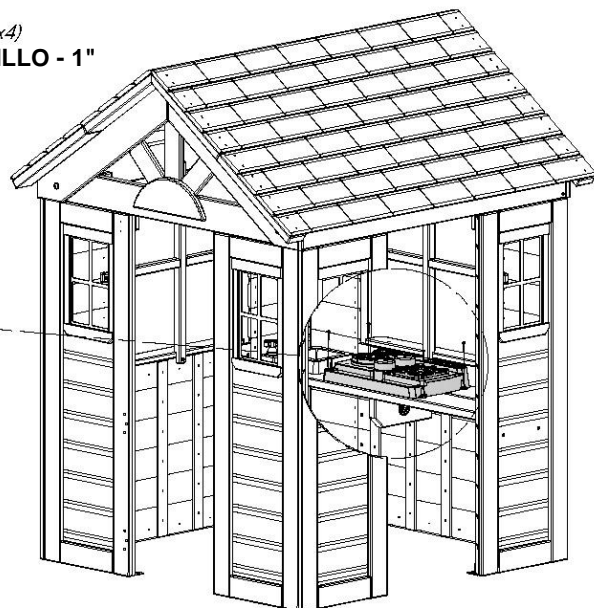


1 3/4"
(45 mm)

335 (x1)
BASE DE LA HORNILLA



797 (x4)
TORNILLO - 1"





MONTAJE DE LA CASA DE JUEGOS

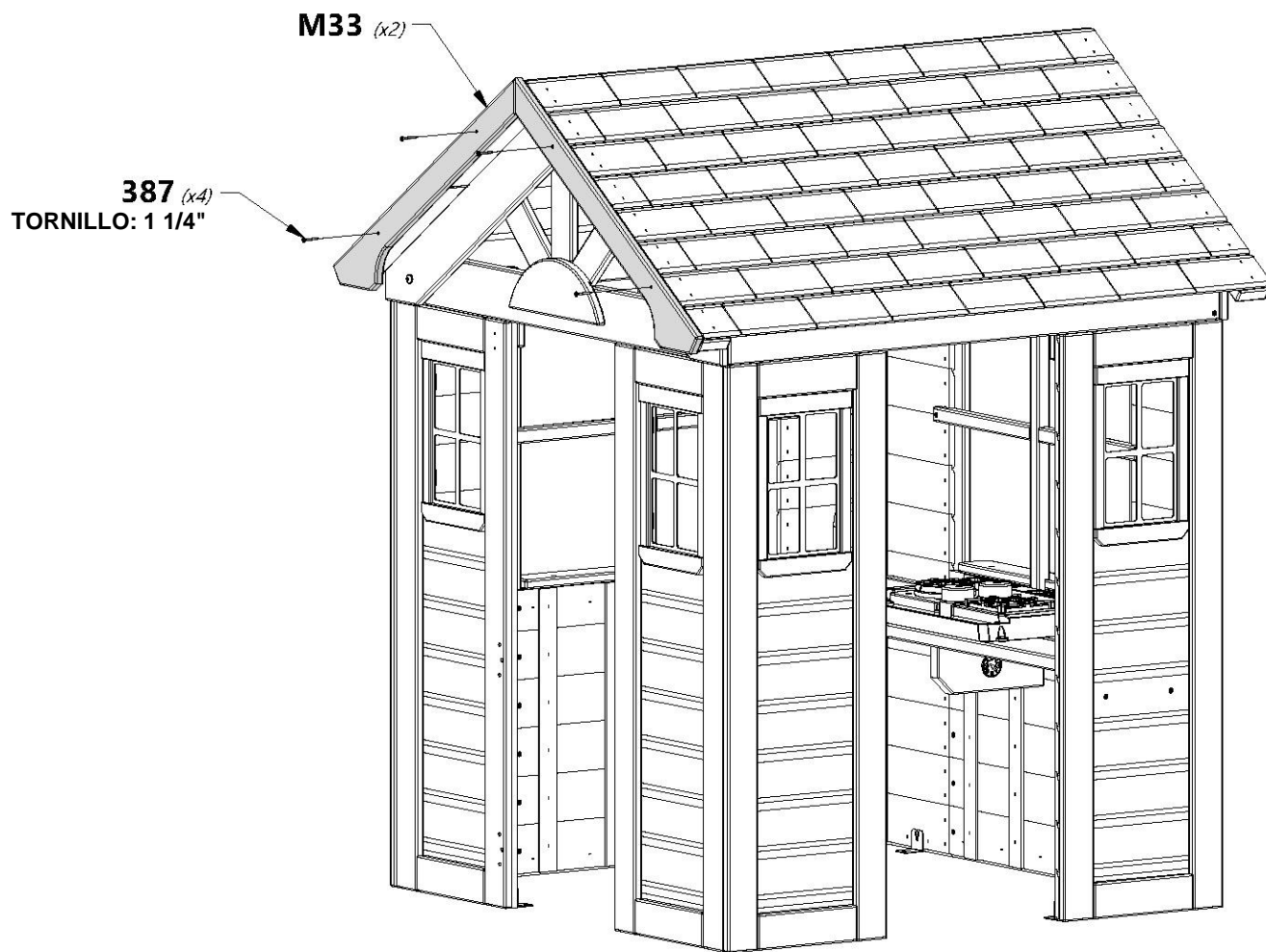
PASO 20



M33 | TABLA DE ALERO - W4L17867
(x2) | 5/8"x3 3/8"x25 5/8" (16x86x652)



H100387 | TORNILLO PFH NG
(x4) | 8x1 1/4

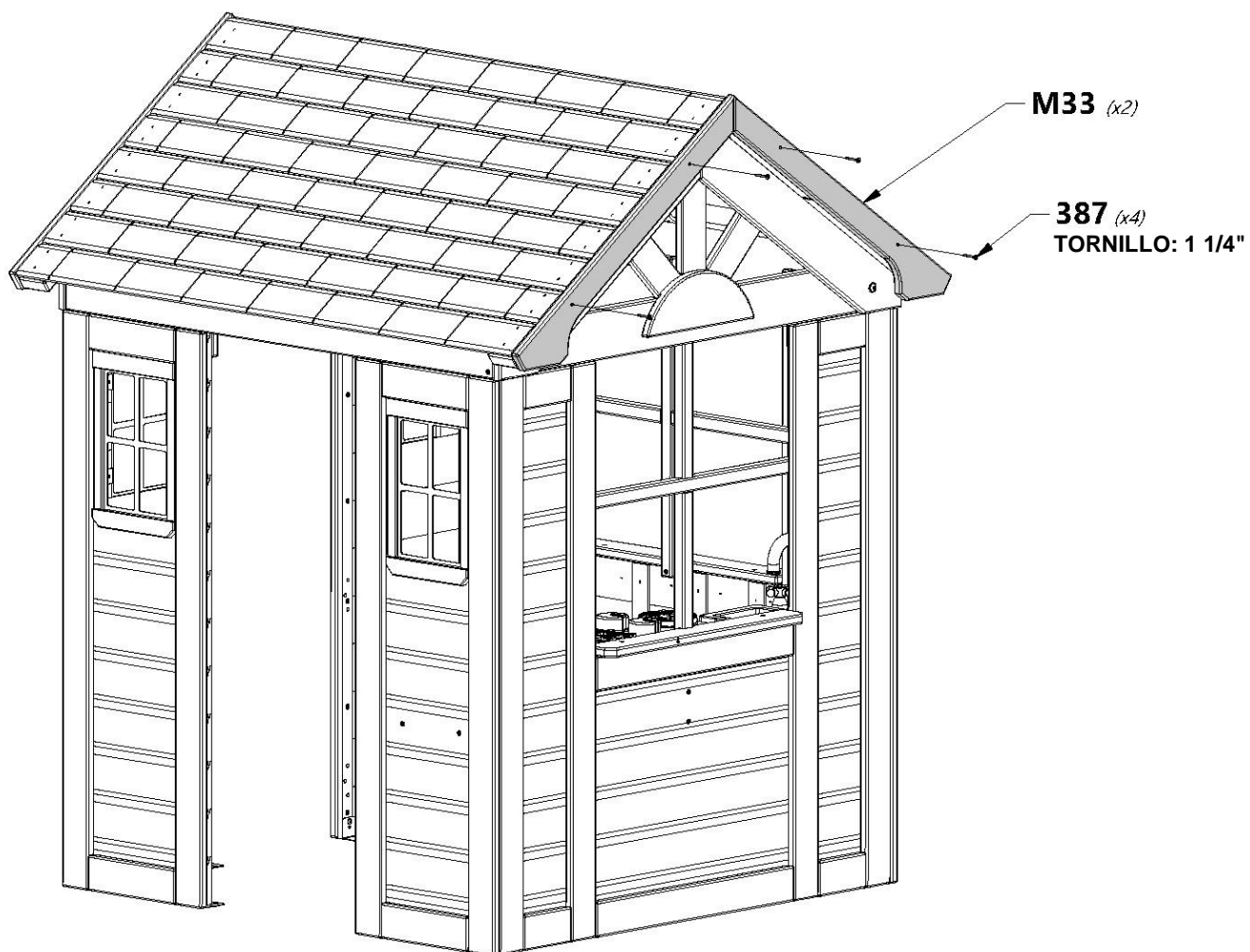




M33 | TABLA DE ALERO - W4L17867
(x2) | 5/8"x3 3/8"x25 5/8" (16x86x652)



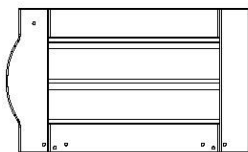
H100387 | TORNILLO PFH NG
(x4) | 8x1 1/4





MONTAJE DE LA CASA DE JUEGOS

PASO 22



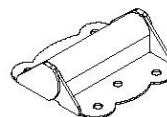
DP1 | PANEL DE LA PUERTA - W2A03865
(x1) | 1 1/8"x19 1/8"x11 3/8" (27x486x288)



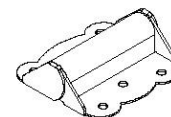
A6P00067 | PERILLA - NG
(x1)



A4M00933 | TOPE DE PUERTA
(x1)



A4M00994 | BISAGRA
(PUERTA, SIN RESORTE)
(x1)



A4M00624 | BISAGRA
(PUERTA, CON RESORTE)
(x1)



H100395 | TORNILLO PFH NG
(x2) | 8x3/4



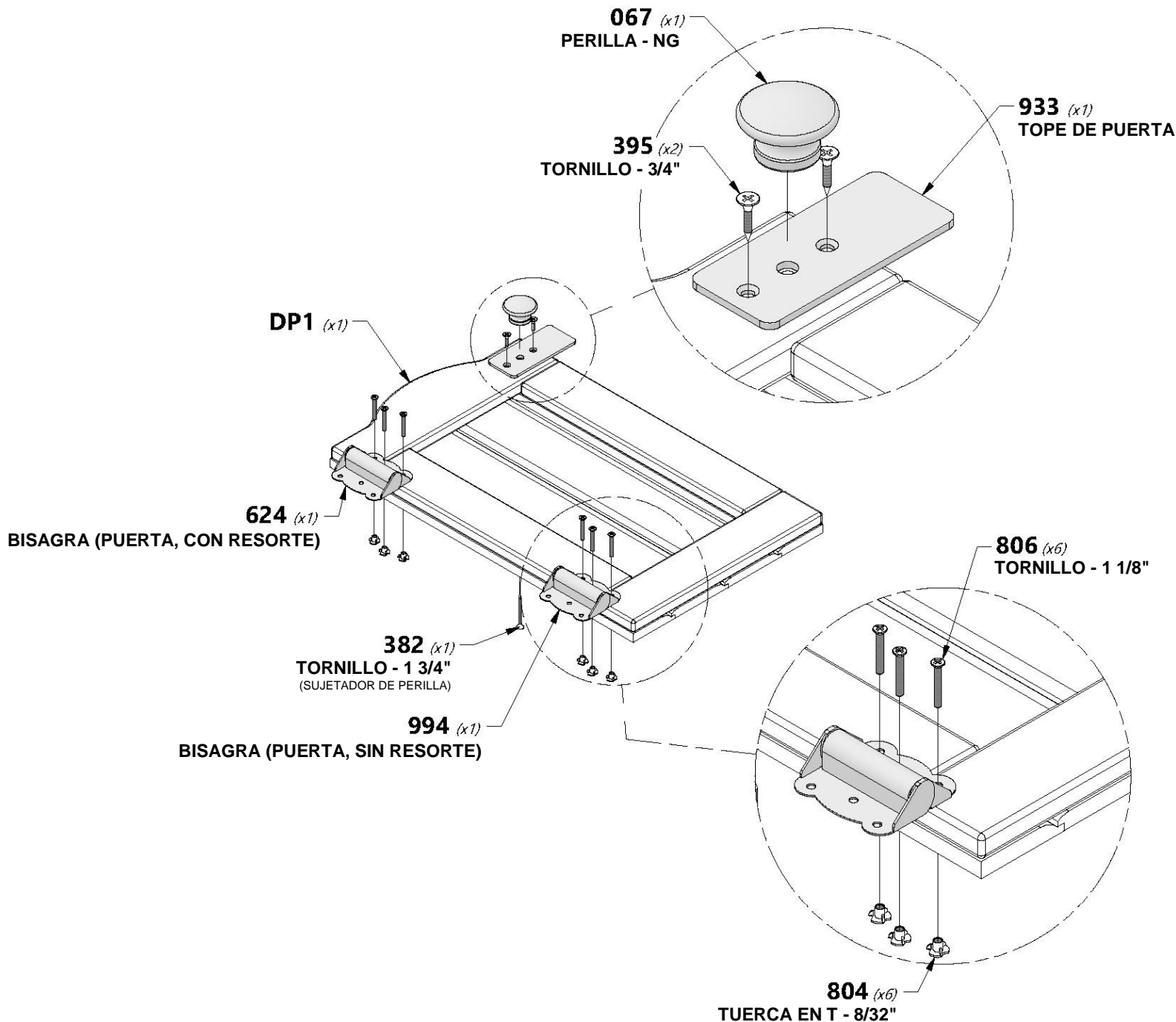
H100382 | TORNILLO PFH NG
(x1) | 8x1 3/4



H100806 | TORNILLO POH BLK
(x6) | 8/32 x 1 1/8



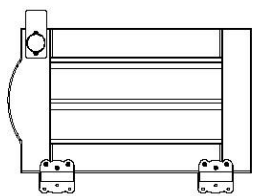
H100804 | TUERCA EN T
(x6) | 8/32





MONTAJE DE LA CASA DE JUEGOS

PASO 23



(x1)

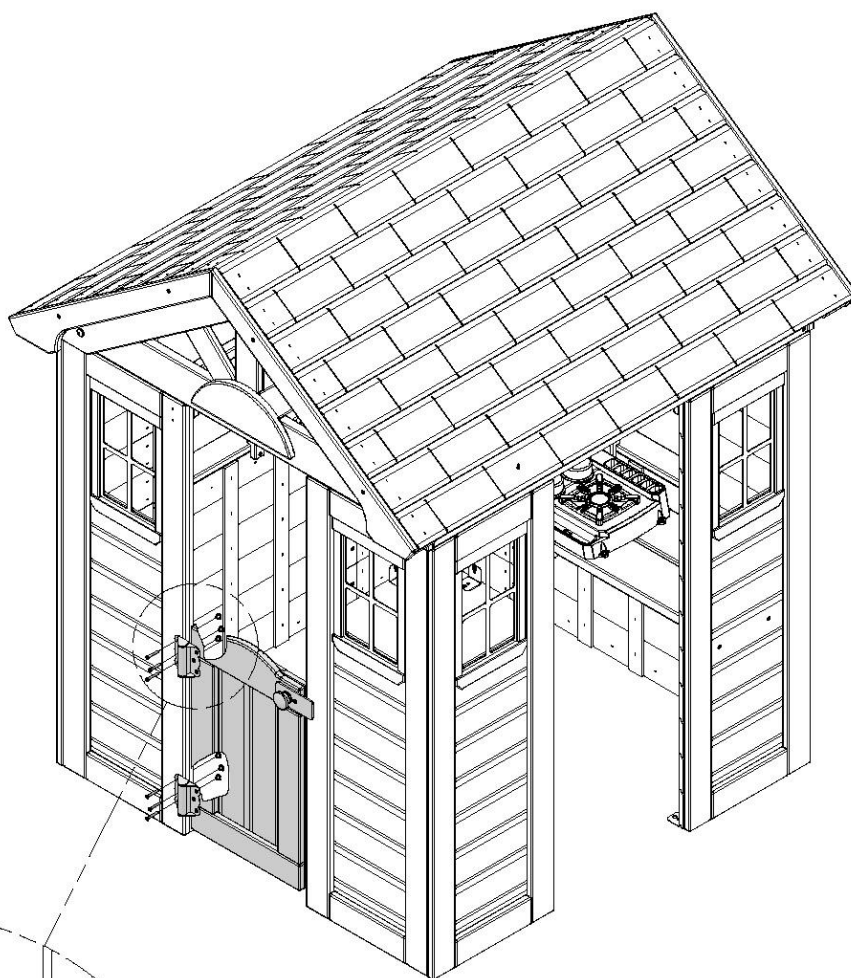
SUBMONTAJE DE LA PUERTA



H100806 | TORNILLO POH BLK
(x6) | 8/32 x 1 1/8"

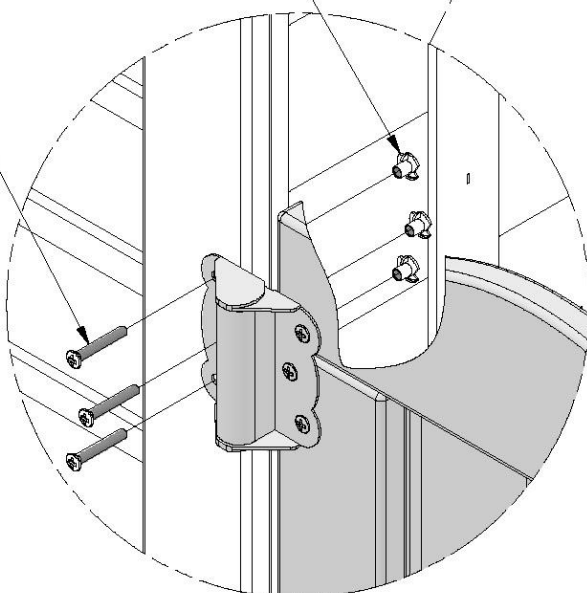


H100804 | TUERCA EN T
(x6) | 8/32"



804 (x6)
TUERCA EN T - 8/32"

806 (x6)
TORNILLO - 1 1/8"

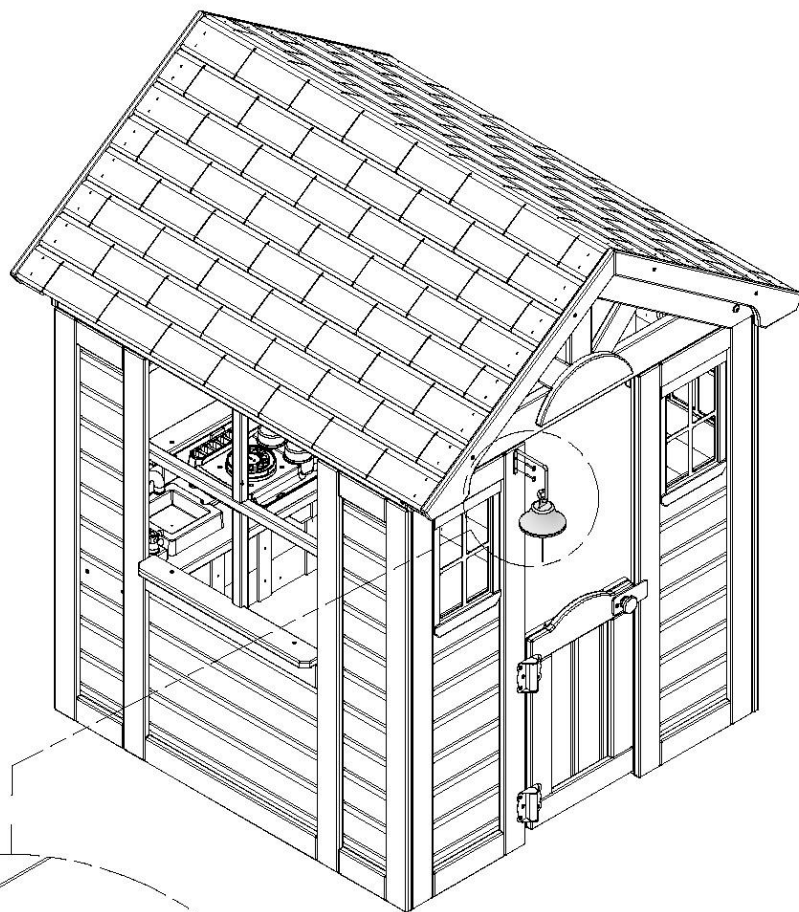




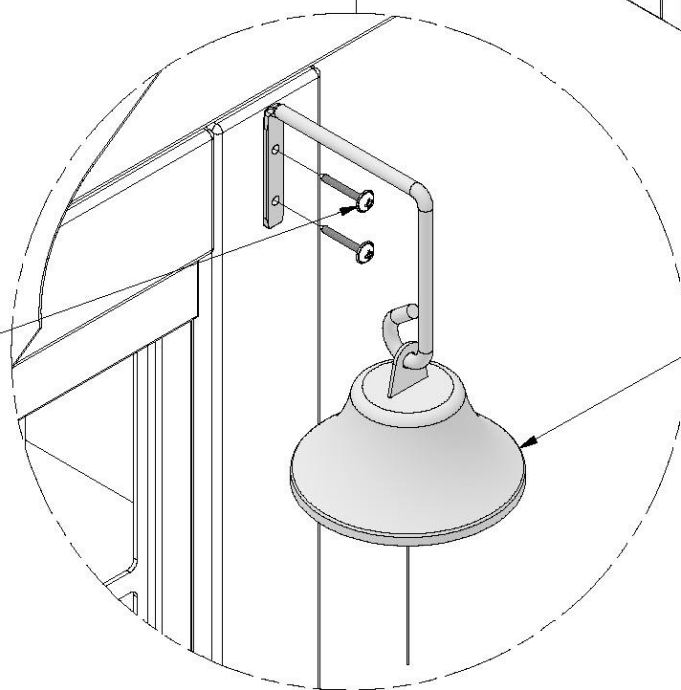
A4M01045 | MONTAJE DE CAMPANA
(x1)



H100797 | TORNILLO PWH NG
(x2) | 8x1



797 *(x2)*
TORNILLO - 1"

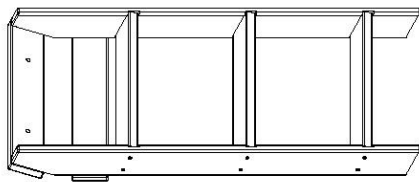


045 *(x1)*
MONTAJE DE CAMPANA



MONTAJE FINAL

PASO 1



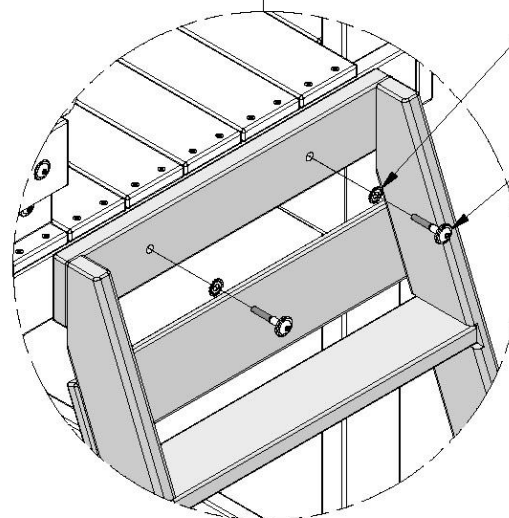
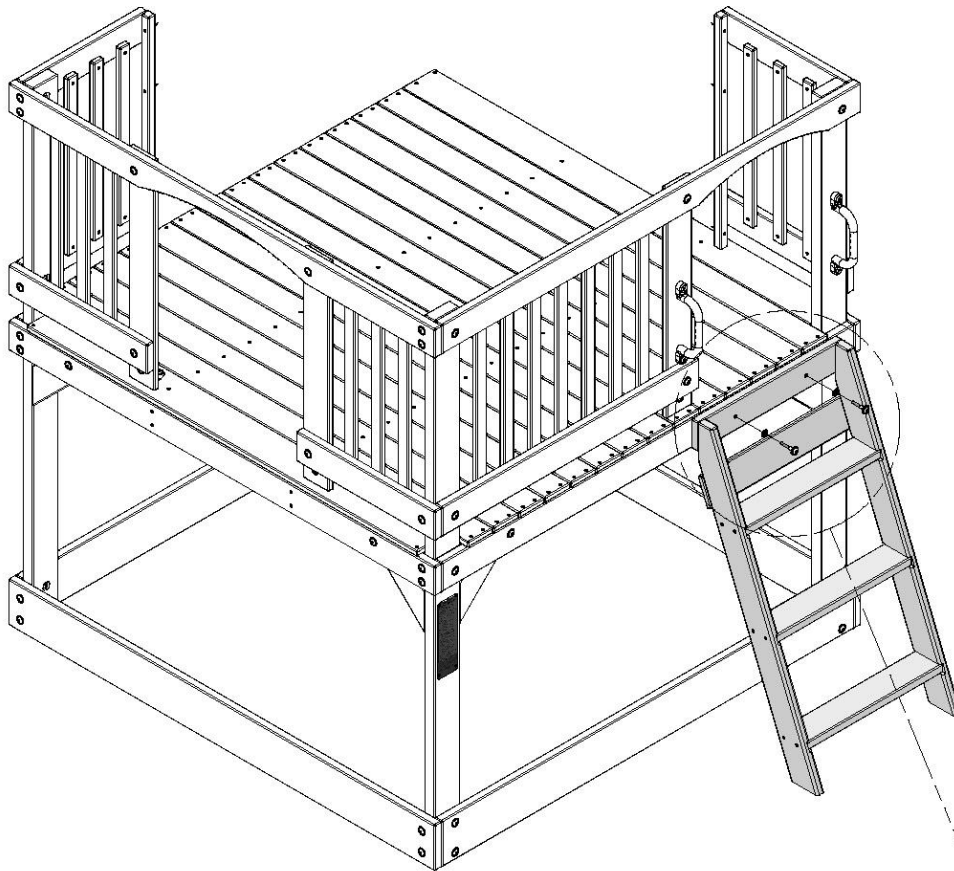
(x1) | SUBMONTAJE DE LA ESCALERA



H100378 | PERNO WH NG
(x2) | 5/16 x 1 3/4



H100198 | ARANDELA DE
(x2) | FIJACIÓN EXT. NG
8x19



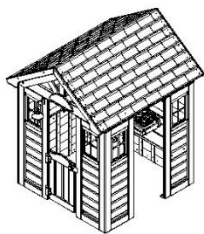
198 (x2)
ARANDELA - 8x19

378 (x2)
PERNO - 1 3/4"



MONTAJE FINAL

PASO 2



(x1)

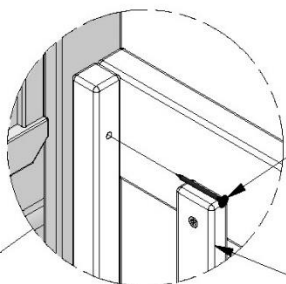
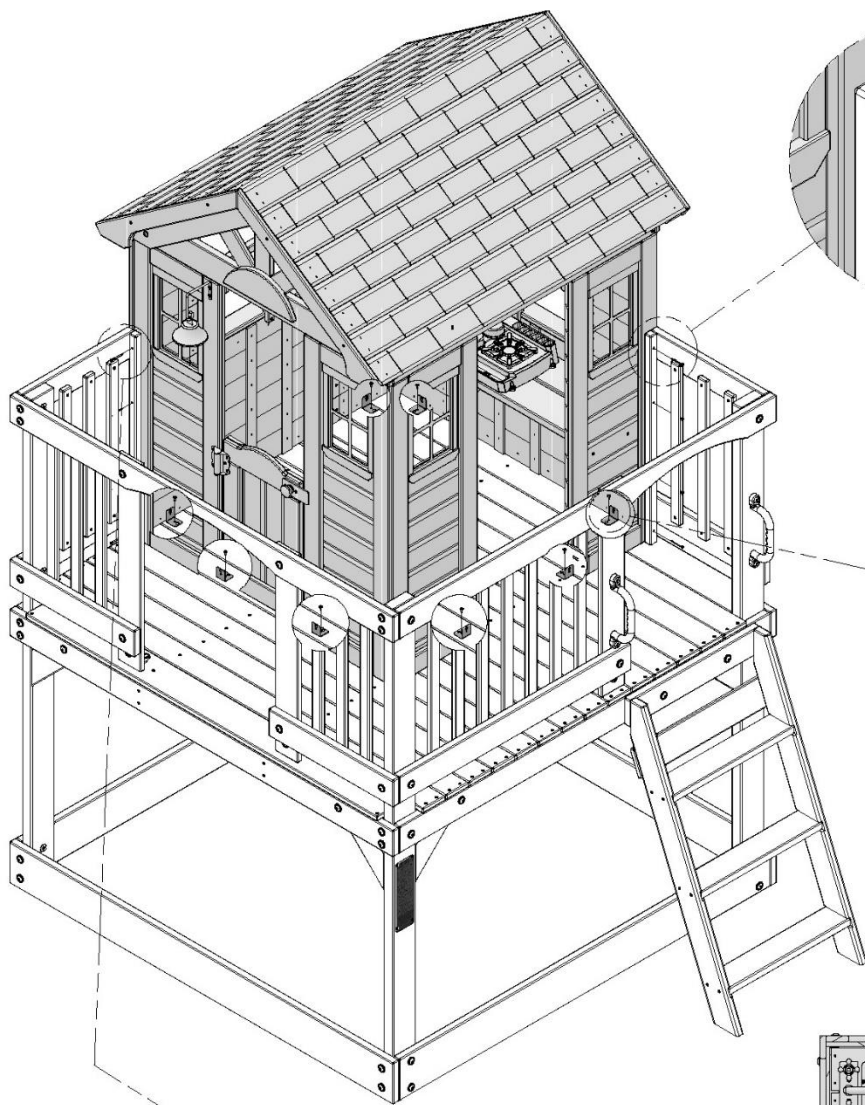
SUBMONTAJE DE LA CASA DE JUEGOS



H100382 | TORNILLO PFH NG
(x8) | 8x1 3/4



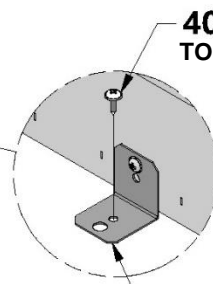
H100408 | TORNILLO PWH NG
(x8) | 8x1/2



382 (x4)
TORNILLO - 1 3/4"



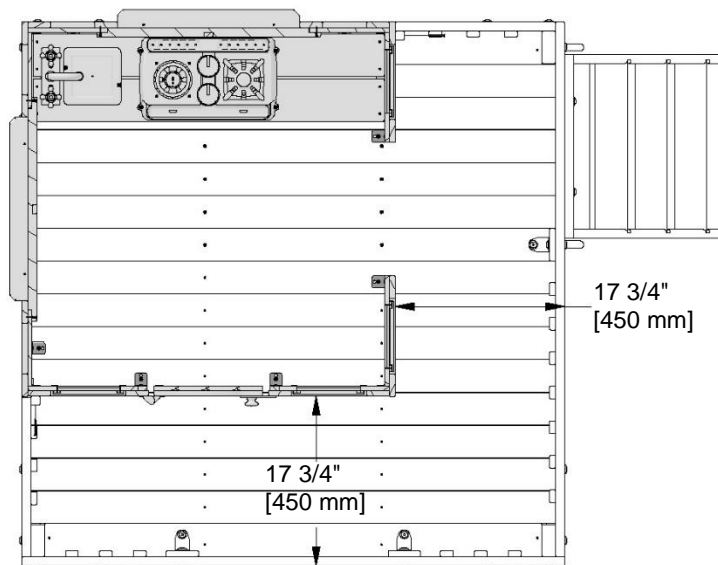
ES POSIBLE QUE DEBA QUITAR LA TABLA VERTICAL TEMPORALMENTE PARA ARMAR LA CASA EN LA CUBIERTA.



408 (x8)
TORNILLO - 1/2"

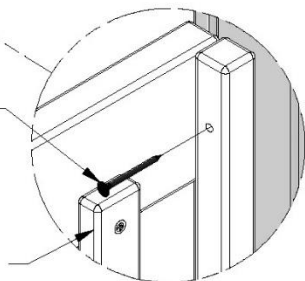
555
SOPORTE EN ESCUADRA DE 90° - NG
(MONTADO ANTERIORMENTE)

VISTA SUPERIOR



17 3/4"
[450 mm]

17 3/4"
[450 mm]



382 (x4)
TORNILLO - 1 3/4"



ES POSIBLE QUE DEBA QUITAR LA TABLA VERTICAL TEMPORALMENTE PARA ARMAR LA CASA EN LA CUBIERTA.



MONTAJE FINAL

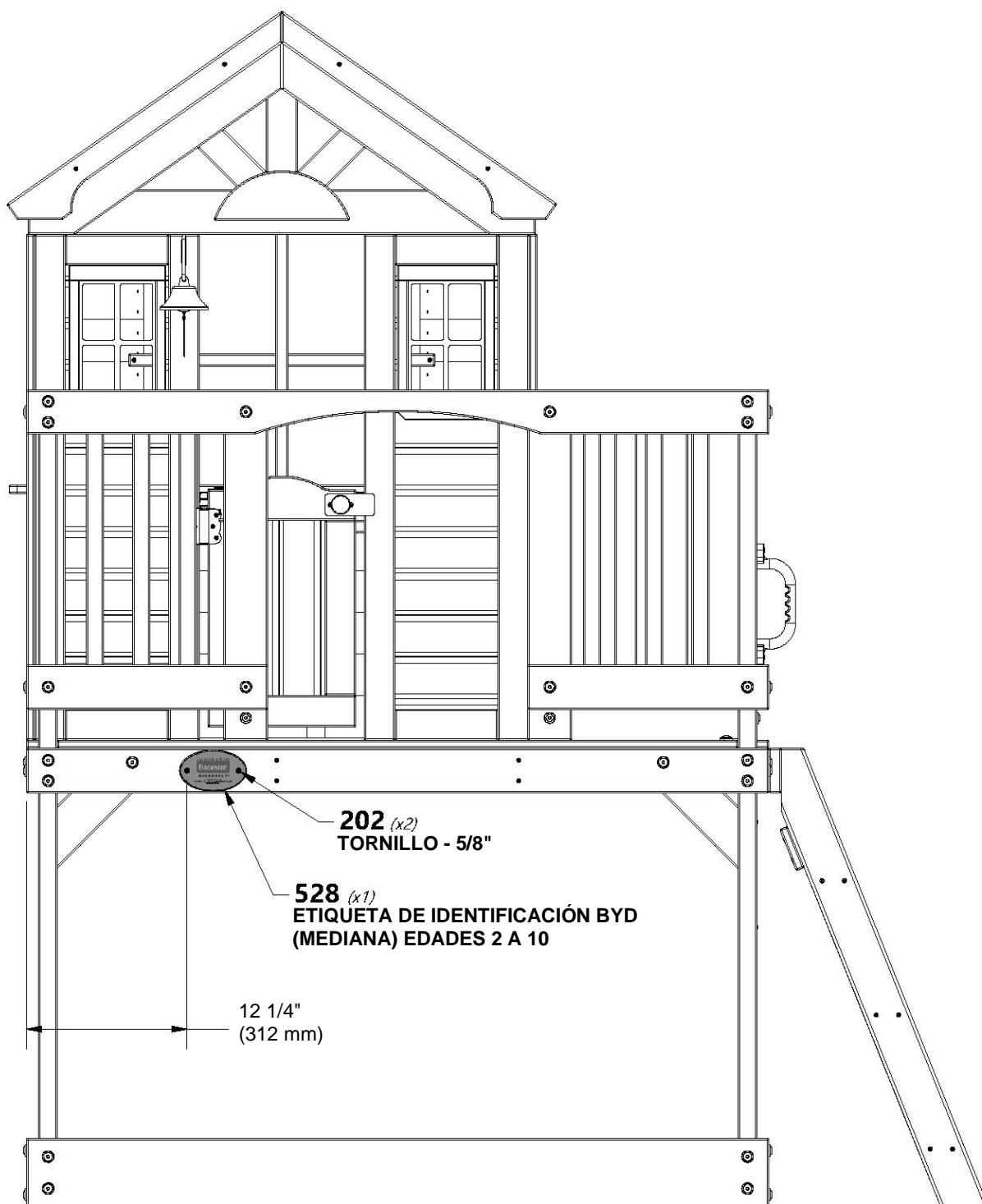
PASO 3

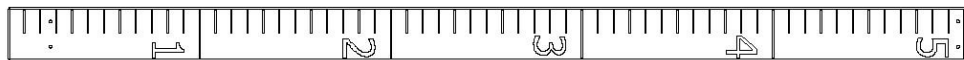


A4M00528 | ETIQUETA DE IDENTIFICACIÓN BYD
(x1) | (MEDIANA) EDADES 2 A 10



H100202 | TORNILLO PWH NG
(x2) | 8x5/8

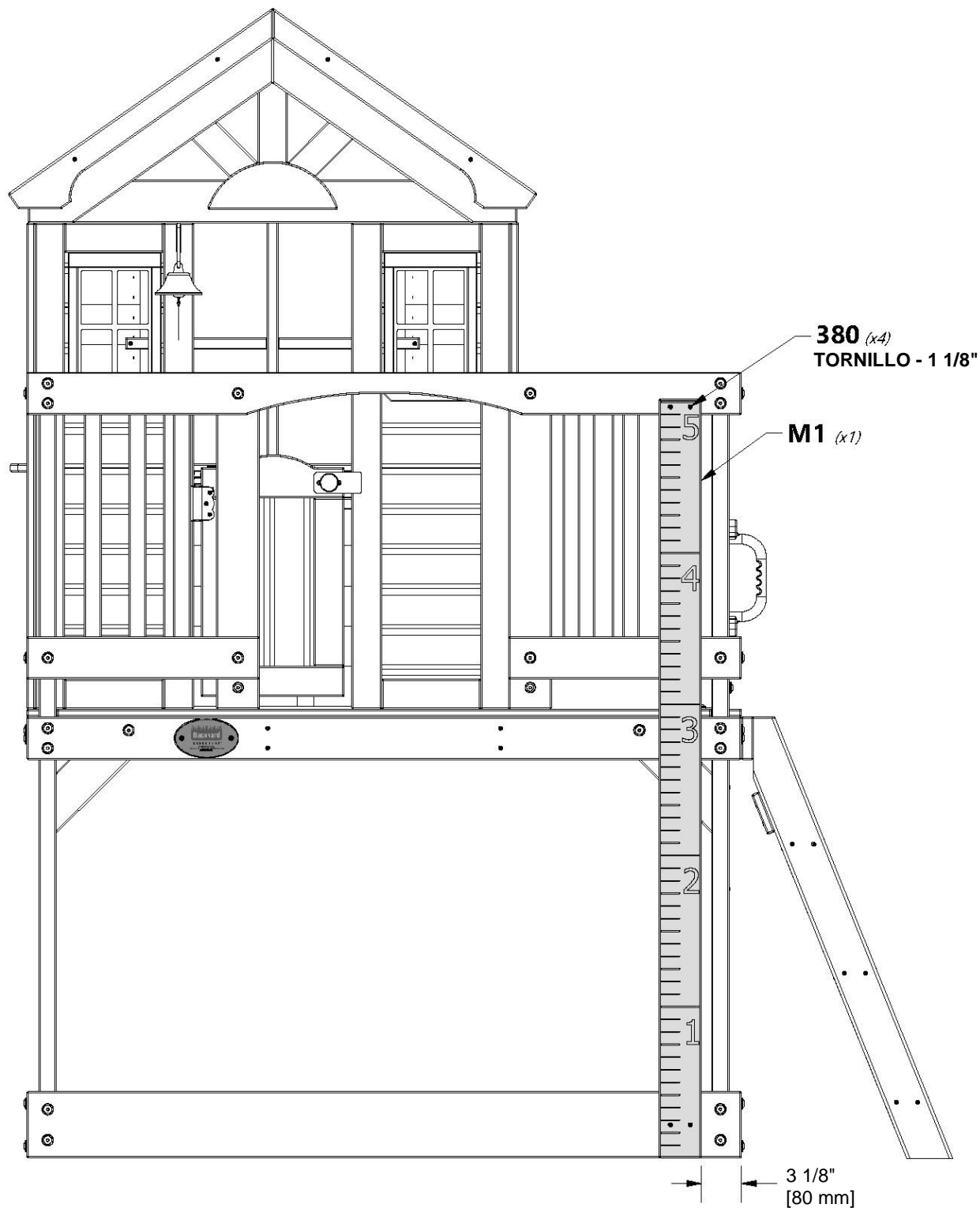




M1 TABLA DE CRECIMIENTO - W4L17864
(x1) 5/8"x3 3/8"x60 1/4" (16x86x1530)



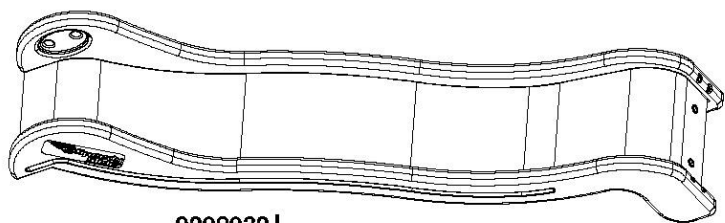
H100380 TORNILLO PFH NG
(x4) 8x1 1/8"





MONTAJE FINAL

PASO 5



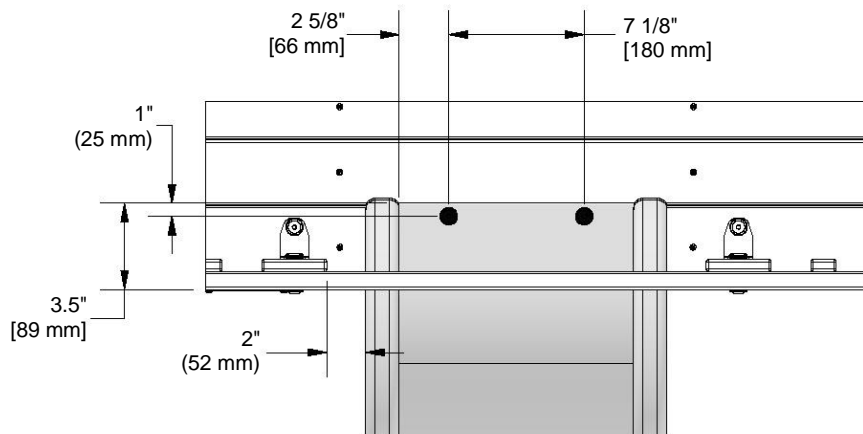
9208032 | TOBOGÁN RÁPIDO DE 6 PIES
(x1)



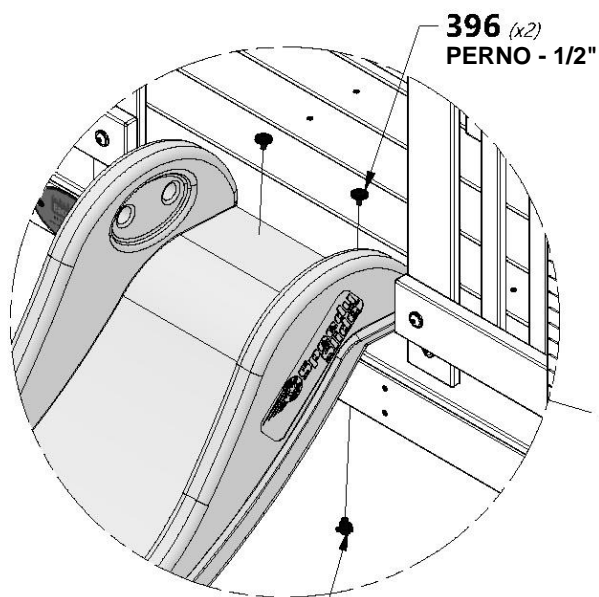
H100396 | PERNO WH NG
(x2) | 5/16x1/2



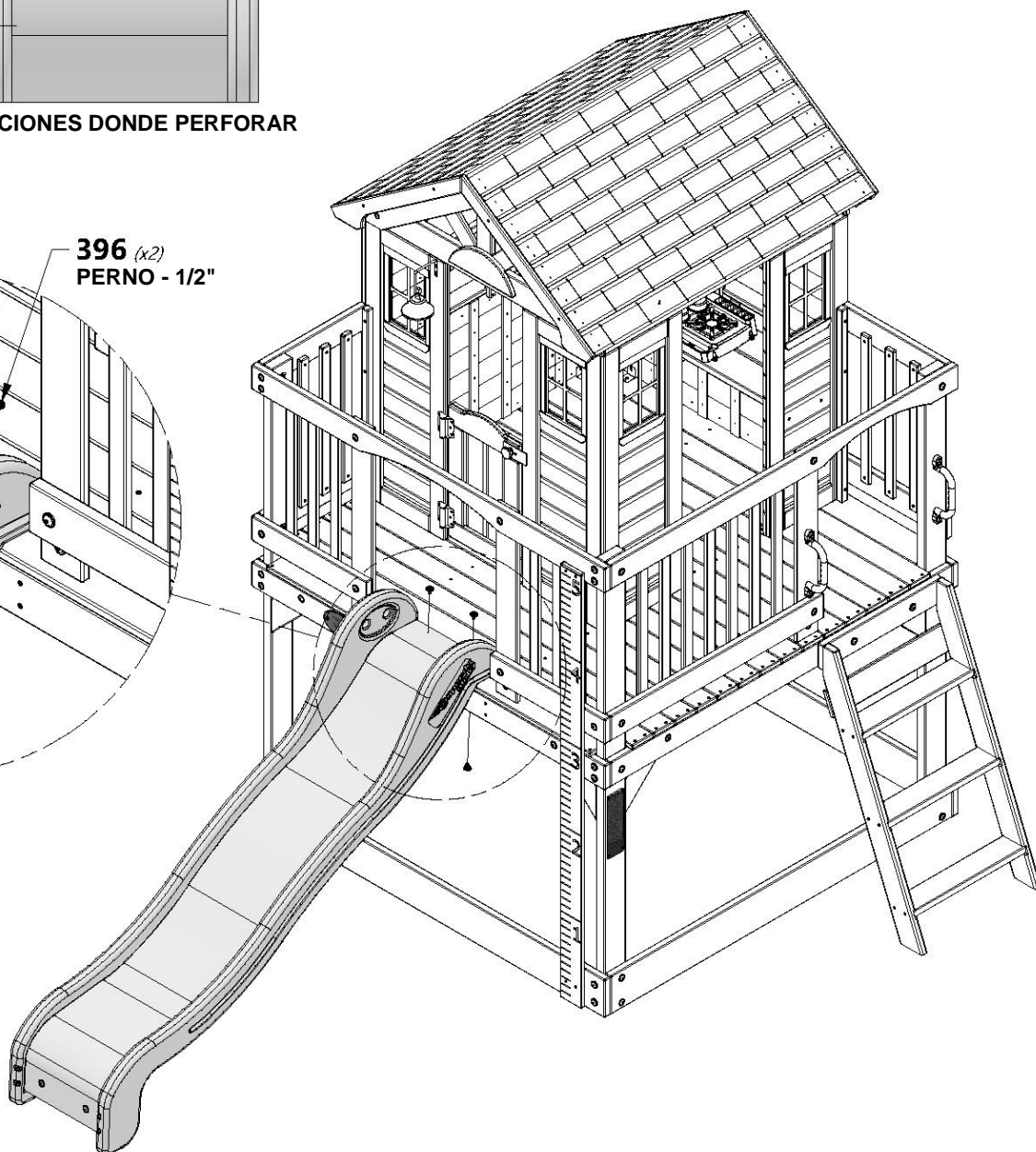
H100379 | TUERCA EN T NG
(x2) | 5/16



UBICACIONES DONDE PERFORAR



379 (x2)
TUERCA EN T - 5/16"





MONTAJE FINAL

PASO 6



A100178 | ESTACA PARA SUELO ROSCADA
(x4)



H100468 | PERNO WH NG
(x4) 5/16 x 1



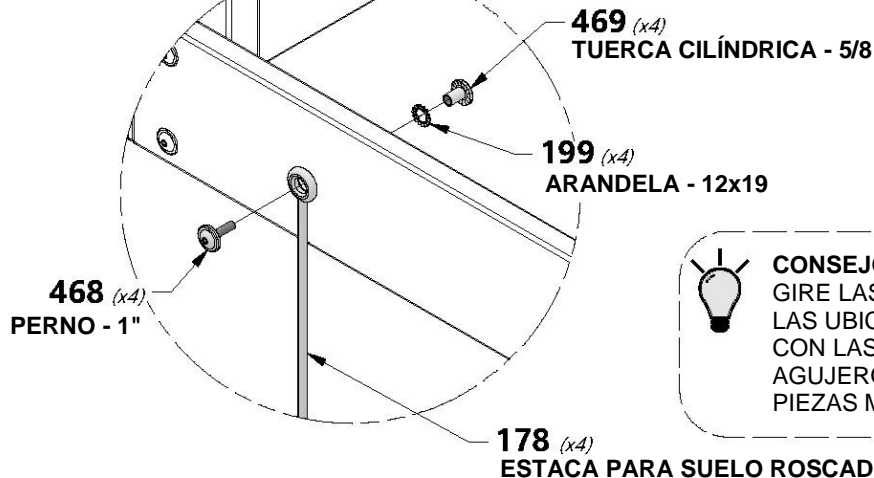
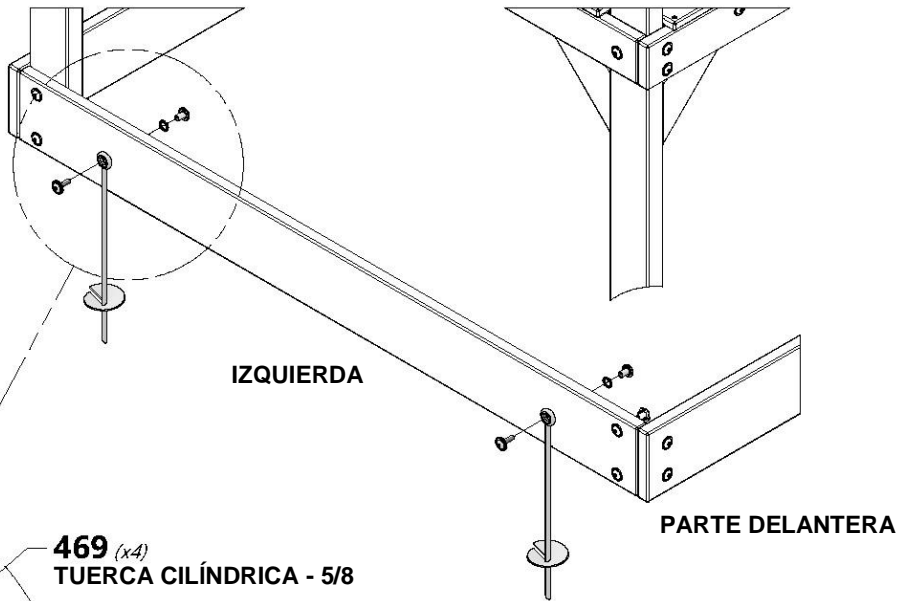
H100199 | ARANDELA DE FIJACION EXT. NG
(x4) 12x19



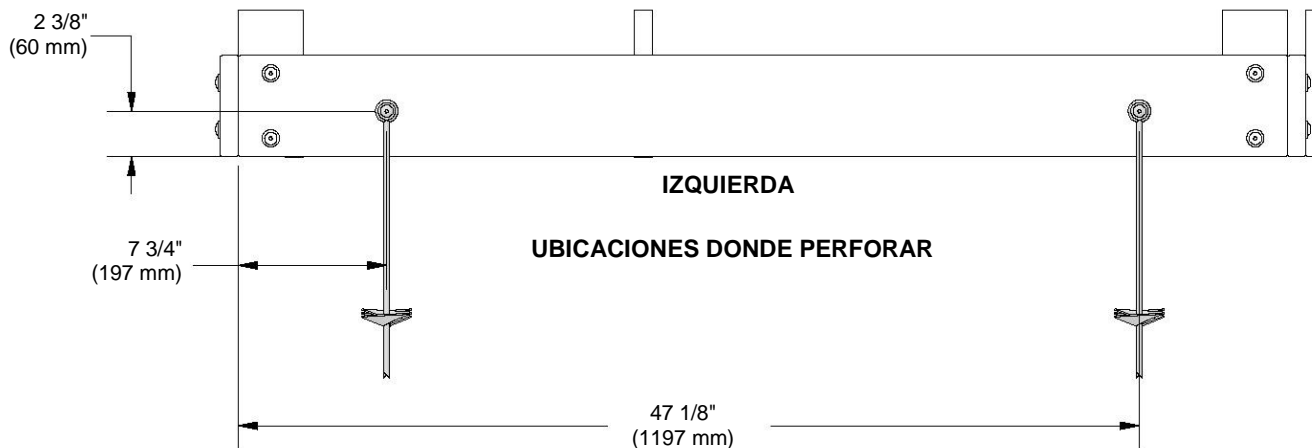
H100469 | TUERCA CILÍNDRICA BL NG
(x4) 5/16x5/8



NOTA:
NO COLOCAR LAS ESTACAS ANULA LA GARANTÍA Y PUEDE PROVOCAR LESIONES.



CONSEJO:
GIRE LAS ESTACAS PARA INSERTARLAS EN LAS UBICACIONES INDICADAS. CON LAS ESTACAS COMO GUÍA, PERFORE UN AGUJERO DE 7/16" PARA COLOCAR LAS PIEZAS METÁLICAS.



REALIZAR EL MISMO PROCESO DE MONTAJE PARA EL LADO DERECHO.