

WARNUNG



**NICHT GEEIGNET FÜR
KINDER UNTER 36
MONATEN. KLEINTEILE.**

WARNUNG: NUR FÜR DEN PRIVATGEBRAUCH.



**MONTAGEDIENTSTLEISTUNGEN
VERFÜGBAR!***

Brauchen Sie Hilfe?

Lassen Sie sich unser Profiteam um den Zusammenbau für Sie kümmern!

GOCONFIGURE
888-888-5424

*Montagedienstleistungen stehen nur
US-Kunden zur Verfügung.

durchschnittliche Zeit des Zusammenbaus bei 2 Personen



die Zeit für den Zusammenbau könnte je nach Qualifikationsniveau variieren

Bevor Sie beginnen

**FÜR EINEN SCHNELLEN
UND EINFACHEN
ZUSAMMENBAU**
FÜR 3D-ANWEISUNGEN FÜR DIESES
PRODUKT SIEHE

BILT.

LADEN SIE DIE KOSTENLOSE
APP HERUNTER



Für die aktuellste Aufbauanleitung,
um Ihr Set zu registrieren oder um Ersatzteile zu bestellen, besuchen Sie bitte
www.backyarddiscovery.com

**BEHALTEN SIE DIESE AUFBAUANLEITUNG ZUR ZUKÜNFTIGEN REFERENZ
AUF, FALLS SIE ERSATZTEILE BESTELLEN MÜSSEN.**



MONTAGE- DIENSTLEISTUNGEN VERFÜGBAR!*

Brauchen Sie Hilfe?

Lassen Sie sich unser Profiteam um den Zusammenbau für Sie kümmern!

GOCONFIGURE
888-888-5424

****Montagedienstleistungen stehen nur
US-Kunden zur Verfügung.***

Mit Go Con!gure bieten wir Ihnen 18 Jahre Erfahrung, direkt an Ihrer Haustür. Wir bieten Dienstleistungen für eine große Vielfalt an Erholungsprodukten für den Innen- und Außenbereich an, bei denen die meisten Verbraucher keine Zeit oder nicht die nötigen Fähigkeiten haben, um diese selbst zusammen zu bauen.

Wir heben schwer für Sie, damit Sie das nicht müssen!

-
- Über 18 Jahre Erfahrung bei Dienstleistungen für Fachmarktzentren und Direktverbraucher
 - Hochqualifizierte, spezialisierte, höfliche, professionelle Servicetechniker
 - Über 140.000 Installationen pro Jahr
 - Erstklassiger Service
 - Zufriedenheitsgarantie
 - Flexible Termine, auch am Wochenende
 - Landesweite Abdeckung
- Besuchen Sie www.goconfigure.com für weitere Informationen!***
-

****Montagedienstleistungen stehen nur US-Kunden zur Verfügung.***



Der Händler, bei dem Sie dieses Produkt gekauft haben, hat keine Teile für dieses Produkt auf Lager.

Wenn Sie Fragen bezüglich des Zusammenbaus haben oder Teile fehlen oder beschädigt sein sollten, erreichen Sie uns unter

1-800-856-4445

Sie können auch www.backyarddiscovery.com besuchen
oder eine E-Mail an customerservice@backyarddiscovery.com senden

Bitte haben Sie während des Anrufs folgende Informationen zur Hand:

- Modellnummer des Produktes, befindlich auf der Vorderseite der Aufbauanleitung
 - Die Artikelbeschreibung und -nummer von der Teilliste des Handbuchs, welches in Ihrer Kiste mitgeliefert wurde.
-
- Lesen Sie die Aufbauanleitung vollständig. Achten Sie dabei vor allem auf wichtige Hinweise und Sicherheitsinformationen.
 - Um sicherzustellen, dass keine Teile fehlen, machen Sie eine vollständige Inventur, indem Sie zuerst alle Teile voneinander trennen und identifizieren.
 - Achten Sie darauf, das Verpackungsmaterial auf kleine Teile zu prüfen, die während des Versands herausgefallen sein könnten.
 - Die Konstruktionen sind nicht für den öffentlichen Gebrauch vorgesehen. Das Unternehmen gewährleistet keine Garantie, wenn Konstruktionen für Wohngebiete gewerblich verwendet werden.
 - Dieses Handbuch enthält hilfreiche Informationen bezüglich Zusammenbau, Vorbereitung, Installationsverfahren und erforderliche Wartung.
 - Denken Sie immer an die Sicherheit bei dem Aufbau Ihrer Konstruktion.
 - Bitte bewahren Sie diese Anleitung zur zukünftigen Referenz auf.

Benutzerhandbuch Spielset

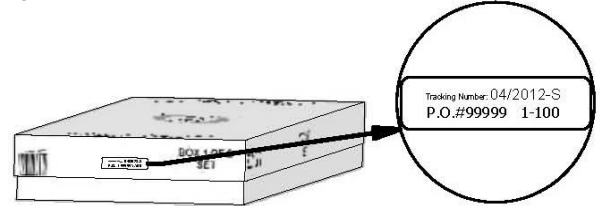
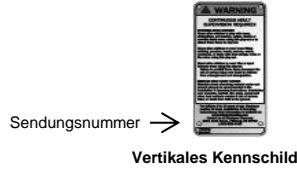
Bitte lesen Sie die Anleitung vollständig, bevor Sie mit dem Zusammenbau beginnen.

Bitte bewahren Sie diese Anleitung und Ihren Beleg zur zukünftigen Referenz auf. Bewahren Sie sie an einem sicheren Ort auf, um bei Bedarf darin nachschlagen zu können. Um Ihnen den effizientesten Service bieten zu können, ist es erforderlich, dass Sie uns bei der Bestellung von Teilen die Teilenummern geben.

Für Ihre Unterlagen:

Bitte nehmen Sie sich Zeit, um folgende Angaben zu machen. Diese Angaben werden für Garantiezwecke verwendet.

Wo gekauft: _____
Kaufdatum: _____
Datum der Installation: _____
Installiert durch: _____
Sendungsnummer: _____



Sendungsnummer-Referenzetikett:

Die Sendungsnummer auf dem Karton und unten auf dem vertikalen Kennschild ist für Zwecke der Sendungsverfolgung hinsichtlich von Garantieansprüchen aufgeführt.

Beschränkte Garantie

Diese beschränkte Garantie von Backyard Discovery gilt für Produkte, die unter der Marke Backyard Discovery hergestellt wurden, sowie andere Marken, einschließlich, aber nicht beschränkt auf, Backyard Botanical, Adventure Playsets und Leisure Time Products.

Backyard Discovery gewährleistet, dass dieses Produkt für einen Zeitraum von einem (1) Jahr ab dem ursprünglichen Kaufdatum frei von Material- und Verarbeitungsfehlern sein wird. Diese einjährige (1) Garantie deckt alle Teile, darunter Holz, Beschläge und Zubehörteile. Sämtliches Holz hat eine fünf (5)-jährige anteilige Garantie gegen Verfaulen und Zerfall. Siehe Zeitplan unten, für Kosten in Verbindung mit dem Ersatz von Teilen unter dieser beschränkten Garantie. Des Weiteren wird Backyard Discovery alle Teile innerhalb der ersten 30 Tage nach Kaufdatum ersetzen, die in der Originalverpackung fehlen oder beschädigt sein sollten.

Diese Garantie gilt für den Originalbesitzer und der sich einschreibenden Person und ist nicht übertragbar. Es ist eine regelmäßige Wartung erforderlich, um eine maximale Lebensdauer und Leistung dieses Produktes zu gewährleisten. Wenn der Anwender das Produkt nicht entsprechend den Wartungsanforderungen wartet, könnte dies zum Erlöschen der Garantie führen. Wartungsrichtlinien sind im Benutzerhandbuch aufgeführt.

Diese beschränkte Garantie deckt nicht:

- Montage
- Arbeit für eine Überprüfung
- Arbeit für den Ersatz von defekten Teilen
- Neben- oder Folgeschäden
- Kosmetische Defekte, die die Leistung oder Integrität eines Teiles oder des gesamten Produkts nicht beeinflussen
- Vandalismus, unsachgemäßer Gebrauch, Defekte aufgrund von Belastung oder Gebrauch über den in der zutreffenden Aufbauanleitung aufgeführten Kapazitäten hinaus.
- Höhere Gewalt, darunter, aber nicht beschränkt auf Wind, Stürme, Hagel, Hochwasser, übermäßige Aussetzung gegenüber Wasser
- Ein unsachgemäßer Aufbau, einschließlich aber nicht beschränkt auf die Montage auf einem unebenen, ungleichmäßigen oder weichen Boden
- Geringe Verdrehung, Krümmung, Risse oder andere natürlich auftretende Eigenschaften des Holzes, die die Leistung oder Integrität nicht beeinträchtigen

Die Produkte von Backyard Discovery wurden für höchste Sicherheit und Qualität ausgelegt. Sämtliche Modifizierungen des Originalproduktes könnten die strukturelle Integrität der Einheit beeinträchtigen und zu Defekten und möglichen Verletzungen führen. Modifizierungen machen diese und alle Gewährleistungen ungültig und Backyard Discovery ist nicht für modifizierte Produkte oder die Folgen durch Defekte eines modifizierten Produktes haftbar.

Dieses Produkt wird NUR FÜR DEN PRIVATGEBRAUCH gewährleistet. Unter keinen Umständen sollte ein Backyard Discovery Produkt in öffentlichen Einrichtungen verwendet werden. Ein solcher Gebrauch könnte zu Produktversagen und potentiellen Verletzungen führen. Der öffentliche Gebrauch hebt diese Garantie auf. Backyard Discovery schließt alle anderen Vertretungen und Garantien jeglicher Art aus, ungeachtet dessen ob ausdrücklich oder stillschweigend.

Anteiliger Teile Ersatz-Zeitplan

Produktalter

Alle Teile

0-30 Tage ab dem Kaufdatum
31 Tage bis zu 1 Jahr

Nur Verfaulen und Zerfall von Holz

1 Jahr
2 Jahre
3 Jahre
4 Jahre
5 Jahre
Über 5 Jahre

Kunde zahlt

\$0 und kostenloser Versand
\$0 + Versandkosten

\$0 und kostenloser Versand
20% + Versandkosten
40% + Versandkosten
60% + Versandkosten
80% + Versandkosten
100% + S&H

Betriebsanweisungen und Sicherheitswarnungen



HINWEIS:

Beachten Sie die folgenden Anweisungen und Warnhinweise, um die Wahrscheinlichkeit von ernsten oder tödlichen Verletzungen zu reduzieren. Bitte überprüfen Sie diese Sicherheitsregeln regelmäßig, zusammen mit Ihren Kindern.



WARNUNG:

VERBRENNUNGSGEFAHR

- Achten Sie besonders auf Kunststoff- und Metalloberflächen, da diese heiß genug sein könnten, um Verbrennungen hervorzurufen.
- Prüfen Sie immer die Temperatur des Produktes, bevor Sie Kinder darauf spielen lassen.
- Beachten Sie, dass das Produkt Verbrennungen hervorrufen kann, wenn es direktem Sonnenlicht ausgesetzt ist.
- Achten Sie immer auf die Sonne und Wetterbedingungen und gehen Sie nicht davon aus, dass die Ausrüstung sicher ist, nur weil die Lufttemperatur nicht sehr hoch ist.

- Kinder dürfen dieses Spielcenter **NICHT** verwenden, bis es vollständig zusammengebaut und von einem Erwachsenen geprüft wurde, um sicherzustellen, dass es richtig aufgebaut und verankert wurde.
- Die Ausrüstung ist für den Gebrauch durch Kinder im Alter von 3 bis 10 Jahren vorgesehen.
- Dieses Spielcenter ist für eine bestimmte Anzahl von Kindern bestimmt, deren Gesamtgewicht nicht ein bestimmtes Gewicht auf dem erhöhten Boden oder dem Schaukelbereich übertreffen sollte. Die Gesamtkapazität der Einheit ist im Abschnitt Grundlegende Aufbauabmessungen des Handbuchs aufgeführt. Die maximale Fallhöhe und der empfohlene Spielbereich ist auch im Abschnitt Grundlegende Aufbauabmessungen des Handbuchs verfügbar.
- Es ist die fortwährende Aufsicht vor Ort durch einen Erwachsenen **ERFORDERLICH. DIE MEISTEN ERNSTEN VERLETZUNGEN UND TODESFÄLLE BEI SPIELZEUGAUSTRÜSTUNG SIND AUFGETRETEN, WÄHREND KINDER NICHT BEAUFSICHTIGT WURDEN!**
- Lassen Sie Kinder **NICHT** in der Nähe, vor, hinter oder zwischen sich bewegenden Schaukeln oder sonstiger sich bewegender Ausrüstung des Spielplatzes laufen.
- Lassen Sie Kinder **NICHT** auf den Schaukeln stehen.
- Kinder sollten die Ketten und Seile **NICHT** verdrehen und sie nicht über die obere Stützstange winden, da so die Stärke der Kette oder des Seils reduziert wird.
- Lassen Sie Kinder **NICHT** leere Sitze schaukeln. Der Sitz könnte sie treffen und ernste Verletzungen verursachen.
- Geben Sie Kindern Anweisungen und bringen Sie Ihnen bei, sich mit vollem Gewicht auf die Mitte des Sitzes der Schaukeln zu setzen.
- Lassen Sie Kinder die Ausrüstung **NICHT** auf eine andere Weise als die vorgesehene verwenden.
- Geben Sie Kindern die Anweisung, **NICHT** von der Ausrüstung zu steigen, während sich diese bewegt.
- Geben Sie Kindern die Anweisung, die Rutschen **IMMER** mit den Füßen zuerst runterzurutschen. Niemals
- Geben Sie Kindern die Anweisung, zuerst zu **SCHAUEN**, bevor sie runterrutschen, um sicherzustellen, dass sich niemand unten befindet.
- Lassen Sie Kinder **NIEMALS** eine Rutsche nach oben rennen, da sich so die Sturzgefahr erhöht.
- **KINDER SOLLTEN ANGEMESSEN GEKLEIDET SEIN.** (Beispiele umfassen den Gebrauch von gut sitzenden Schuhen und die Vermeidung von Ponchos, Schals und sonstigen losen Kleidungsstücken, die bei Gebrauch der Ausrüstung potentiell gefährlich sein könnten).
- Lassen Sie Kinder **NICHT** auf das Spielgerät zu klettern, wenn es nass ist.
- Kinder sollten **NIEMALS** von einem Deck des Turms springen. Sie sollten immer die Leiter, Rampe oder Rutsche verwenden.
- Kinder sollten **NIEMALS** über das Klettergerüst krabbeln oder steigen.
- Lassen Sie Kinder **NICHT** auf den Dach des Turms klettern.
- Überprüfen Sie, dass alle herabhängenden Seile, Ketten oder Kabel an beiden Enden gesichert sind und dass Kinder daran keine Schleife um sich selbst machen können, um ein Verstrickungsrisiko zu erzeugen.
- Lassen Sie Kinder **KEINE** Elemente an der Spielplatzausrüstung befestigen, die nicht speziell für den Gebrauch mit der Ausrüstung bestimmt sind. Elemente wie z. B. Sprungseile, Wäscheleinen, Hundeleinen, Kabel und Ketten können ein Strangulationsrisiko darstellen.
- Kinder sollten **NIEMALS** ihre Beine um eine Schaukelkette schlingen.
- Erlauben Sie es Kindern **NICHT**, die Schaukelkette hinunterzugleiten.
- Geben Sie Kindern die Anweisung, ihren Fahrrad- oder sonstigen Sporthelm abzulegen, bevor sie mit der Spielplatzausrüstung spielen.
- Fügen Sie **NIEMALS** zusätzliche Kette oder Seil hinzu. Die mitgelieferten Ketten oder Seile betragen bereits die Maximallänge für die schwingenden Elemente.

Modifizierungen

- Modifizierungen, die vom Verbraucher am ursprünglichen Spielgerät vorgenommen werden, sollen entsprechend der Anweisungen des Herstellers vorgenommen werden. Insbesondere sollten mit dem Kit/Zubehör Anweisungen über die Installation von Seilen/Netzen hinsichtlich Mindestdurchmesser, die Benötigung einer Befestigung an beiden Enden, die Gesamtlänge und die Positionierung im Vergleich zu anderen Konstruktionen bereitgestellt werden.

Benutzerhandbuch Spielset

Positionierung Ihres Spielcenters

- Das Spielcenter ist für die Installation auf einer ebenen Oberfläche durch zwei Erwachsene vorgesehen. Stellen Sie es auf einem ebenen Bereich in Ihrem Garten auf, um die Bodenvorbereitung zu minimieren.
- Wählen Sie einen ebenen Standort für die Ausrüstung. Dies kann die Wahrscheinlichkeit reduzieren, dass das Spielset umkippt oder loses Schüttmaterial durch starken Regenfall weggeschwemmt wird.
- Positionieren Sie die Ausrüstung mindestens 2 m von anderen Konstruktionen oder Hindernissen wie Zaun, Garage, Haus, überhängende Äste, Wäscheleinen oder Stromkabeln entfernt auf.
- Stellen Sie ausreichend Platz zur Verfügung, damit Kinder die Ausrüstung sicher anwenden können. Zum Beispiel sollte bei Konstruktionen mit mehreren Spielaktivitäten eine Rutsche nicht vor einer Schaukel enden.
- Es ist eine gute Idee, Ihr Spielcenter in einem Bereich aufzustellen, bei dem die spielenden Kinder gut von Erwachsenen beobachtet werden können.
- Sorgen Sie für einen Ort ohne Hindernisse, die Verletzungen verursachen könnten,
 - wie z. B. niedrig überhängende Äste, Baumstümpfe und/oder Wurzeln, große Steine, Ziegelsteine und Beton. Zusätzliche Empfehlungen sind im Abschnitt empfohlene Fläche für Spielplatz aufgeführt.
- Bauen Sie Ihr Spielset nicht auf Oberflächenbelag auf.
- Positionieren Sie blanke Metallplattformen und Rutschen außerhalb des direkten Sonnenlichts, um die Wahrscheinlichkeit von schweren Verbrennungen zu reduzieren. Eine nach Norden gerichtete Rutsche wird am wenigsten durch direktes Sonnenlicht getroffen.
- Trennen Sie aktive und ruhige Aktivitäten voneinander. Sandkästen sollten zum Beispiel fern von Schaukeln platziert werden, oder verwenden Sie ein Schutzgeländer oder eine Barriere, um den Sandkasten von den Bewegungen der Schaukel abzusondern.

Empfohlene Oberfläche für den Spielplatz

- Installieren Sie Spielplatzausrüstung nicht auf Beton, Asphalt, verdichteter Erde, Gras, Teppich oder sonstigen harten Oberflächen. Ein Sturz auf eine harte Oberfläche kann zu schweren Verletzungen für den Benutzer der Ausrüstung führen.
- Verwenden Sie kein loses Füllmaterial über harten Oberflächen wie Beton oder Asphalt.
- Zerhackter Rindenmulch, Holzspan, feiner Sand und Kies wird nach dem Zusammenbau als stoßdämpfende Materialien hinzugefügt. Bei ordnungsgemäßen Gebrauch können diese Materialien die Folgen des Sturzes eines Kindes zum Teil absorbieren.
- Sämtliche Oberflächenmaterialien sollten mindestens 2 Meter in alle Richtungen rund um den Spielbereich positioniert werden.
- Richten Sie die Oberfläche des Spielplatzes erst nach vollständigem Aufbau der Einheit ein. Das Spielset sollte nicht auf einem Belag aufgestellt werden.
- Verwenden Sie eine Sicherheitsumschließung, wie das Ausgraben rund um die Eingrenzung und/oder die Verkleidung der Eingrenzung mit Einfassungen.
- Die Installation von Gummiziegeln oder vor Ort gegossenen Oberflächen (andere als lose Füllmaterialien) muss im Allgemeinen durch einen Experten durchgeführt werden und sind keine „Do-it-yourself“-Projekte.
- Es müssen Spielplatz-Oberflächenmaterialien (keine Schüttmaterialien) innerhalb des Bereichs des Spielplatzes verwendet werden, die dem Sicherheitsstandard ASTM F1292 Standardspezifikation für Aufpralldämpfer für Oberflächenmaterial entsprechen.
- Verankerungen sollten wie angewiesen positioniert werden, um Kippgefahren zu verringern.

In der folgenden Tabelle ist die Fallhöhe in Metern aufgeführt, ab der keine lebensbedrohliche Kopfverletzung zu erwarten ist
Kritische Höhen in Meter, der getesteten Materialien

Material	Tiefe Unkomprimiert			Tiefe Komprimiert
	152mm	228mm	304mm	bis 228mm
Holzspäne	2,13 m	3,0-3,6 m	3,35 m	3,05 m
<i>Doppelt geschredderter Rindenmulch</i>	1,83 m	3,0-3,6 m	3,35 m	2,13 m
Holzwerkstofffasern	1,83 m	2,13 m	> 3,66 m	1,83 m
Feiner Sand	1,52 m	1,52 m	2,74 m	1,52 m
Grobsand	1,52 m	1,52 m	1,83 m	1,22 m
Feiner Kies	1,52 m	2,13 m	3,05 m	1,83 m
Mittlerer Kies	1,52 m	1,52 m	1,83 m	1,52 m
Geschredderte Reifen*	3,0-3,6 m	n. z.	n. z.	n. z.

*Diese Daten beruhen auf Tests von unabhängigen Testlaboren auf 6 Zoll Tiefe, an unkomprimierter geschredderter Reifenproben, hergestellt durch vier Hersteller. Die Tests meldeten kritische Höhen zwischen 10 Fuß und 12 Fuß. Es wird empfohlen, dass Personen, die geschredderte Reifen als Schutzoberfläche verwenden werden, Testdaten vom Anbieter verlangen, in denen die kritische Höhe des Materials, ermittelt durch Tests gemäß ASTM F1292, aufgeführt ist.

ANHANG A

Die folgenden Informationen stammen vom Informationsblatt der US-Kommission für Produktsicherheit bei Verbrauchsgütern für Oberflächenmaterialien auf Spielplätzen; siehe auch die folgende Webseite für weitere Informationen: www.cpsc.gov

X3. ABSCHNITT 4 DES SICHERHEITSHANDBUCHS FÜR OUTDOOR-HEIMSPIELPLÄTZE

SICHERHEITSKOMMISSION FÜR VERBRAUCHSGÜTER⁹

X3.1 Auswahl der Schutzoberfläche—Eines der wichtigsten Dinge, die Sie tun können, um die Wahrscheinlichkeit von ernststen Kopfverletzungen zu vermeiden, ist die Einrichtung von stoßdämpfenden Schutzoberflächen unter und um Ihre Spielausrüstung herum. *Die Schutzoberfläche sollte mit einer Tiefe aufgetragen werden, die für die Gerätehöhe geeignet ist, entsprechend der ASTM-Spezifikation F 1292.* Es gibt unterschiedliche Arten von Oberflächen, die dafür geeignet sind; ungeachtet dessen, welches Produkt Sie wählen, folgen Sie diesen Richtlinien:

X3.1.1 Lose Schüttmaterialien:

X3.1.1.1 Verwenden Sie eine Mindesttiefe von 9 Zoll für lose Schüttmaterialien wie Rindenmulch/Holzspäne, Holzwerkstofffasern oder geschredderten/recyclelten Gummimulch für über 8 Fuß hohe Ausrüstung und 9 Zoll Sand oder Kies für eine über 5 Fuß hohe Ausrüstung. HINWEIS: Eine erste Füllhöhe von 12 Zoll wird sich im Laufe der Zeit zu 9 Zoll Tiefe zusammengedrückt. Der Belag wird sich auch verdichten, verlagern und absetzen und sollte regelmäßig wieder aufgefüllt werden, um eine Tiefe von mindestens 9 Zoll aufrechtzuerhalten.

X3.1.2 Verwenden Sie einen Schutzbelag von mindestens 6 Zoll für Spielausrüstung von weniger als 4 Zoll Höhe. Bei ordnungsgemäßer Pflege sollte dies ausreichen. (Bei Tiefen von weniger als 6 Zoll wird das Schutzmaterial zu leicht verlagert oder verdichtet.)

HINWEIS: Installieren Sie Spielplatz-ausrüstung nicht auf Beton, Asphalt oder sonstigen harten Oberflächen. Ein Sturz auf eine harte Oberfläche kann zu schweren Verletzungen für den Benutzer der Ausrüstung führen. Gras und Dreck werden nicht als Schutzoberfläche angesehen, da Abnutzung und Umweltfaktoren ihre stoßdämpfende Effektivität reduzieren können. Teppiche und dünne Matten sind üblicherweise keine geeignete Schutzoberfläche. Am Boden aufgestellte Ausrüstung wie ein Sandkasten, eine Aktivitätswand, ein Spielhaus oder ähnliche Ausrüstung, die keine erhöhte Spieloberfläche aufweist, benötigen keine Schutzoberfläche.

X3.1.3 Verwenden Sie eine Eindämmung, wie das Ausgraben rund um die Eingrenzung und/oder die Verkleidung der Eingrenzung mit Einfassungen. Achten Sie auch auf den Wasserabfluss.

X3.1.3.1 Prüfen und pflegen Sie die Tiefe des losen Schüttmaterials. Um die richtige Menge an losen Schüttmaterialien aufrecht zu erhalten, markieren Sie den richtigen Füllstand an den Stützpfosten der Spielausrüstung. So können Sie leicht erkennen, wann Sie wiederauffüllen und/oder das Oberflächenmaterial wieder verteilen müssen.

X3.1.3.2 Verwenden Sie kein loses Füllmaterial über

harten Oberflächen wie Beton oder Asphalt.

X3.1.4 Vor Ort gegossene Oberflächen oder vorgefertigte Gummiziegel—Sie könnten daran interessiert sein, andere als lose Schüttmaterialien zu verwenden - wie Gummiziegel oder vor Ort gegossene Oberflächen.

X3.1.4.1 Für die Einrichtung dieser Oberflächen ist normalerweise ein Experte erforderlich, es sind keine „Do-it-yourself“-Projekte.

X3.1.4.2 Überprüfen Sie die Oberflächenspezifikation vor dem Kauf dieser Art von Oberfläche. Bitten Sie den Installateur/Hersteller um einen Bericht, auf dem aufgeführt ist, dass das Produkt auf den folgenden Sicherheitsstandard geprüft wurde: ASTM F 1292 Standardspezifikation für Aufpralldämpfung von Oberflächenmaterialien innerhalb des Einsatzbereichs von Spielplatz-ausrüstung. Dieser Bericht sollte die jeweilige Höhe aufzeigen, für welche die Oberfläche vor schweren Kopfverletzungen schützen sollte. Diese Höhe sollte gleich oder höher als die Fallhöhe - vertikaler Abstand zwischen einer bestimmten Spieloberfläche (erhöhte Oberfläche für Stehen, Sitzen oder Klettern) und der Schutzoberfläche darunter - Ihrer Spielausrüstung sein.

X3.1.4.3 Prüfen Sie die Schutzoberfläche regelmäßig auf Abnutzung.

X3.1.5 Platzierung — Eine ordnungsgemäße Positionierung und Wartung der Schutzoberfläche ist unerlässlich. Achten Sie auf Folgendes:

X3.1.5.1 Erweitern Sie die Oberfläche mindestens 6 Fuß von der Ausrüstung in alle Richtungen.

X3.1.5.2 Bei Schaukeln erweitern Sie die Schutzoberfläche vor und hinter der Schaukel auf einen Abstand, der der doppelten Höhe der oberen Stange entspricht, an der die Schaukel hängt.

⁹ Diese Informationen wurden den CPSC-Veröffentlichungen „Anleitung Spielplatz-Oberfläche — Technische Informationen“ und „Handbuch für die Sicherheit an öffentlichen Spielplätzen“ entnommen. Um Kopien dieser Berichte zu erhalten, senden Sie eine Postkarte an folgende Adresse: Office of Public Affairs, U.S. Consumer Product Safety Commission, Washington, D.C., 20207 oder telefonisch unter der Hotline: 1-800-638-2772 beantragt werden.

Die American Society for Testing and Materials übernimmt keine Stellung in Bezug auf die Gültigkeit eines Elternrechts in Verbindung mit einem in diesem Standard erwähnten Element. Benutzer dieses Standards werden ausdrücklich darauf hingewiesen, dass die Bestimmung der Gültigkeit solcher Elternrechte und das Risiko der Verletzung solcher Rechte vollständig in ihrer eigenen Verantwortung liegen.

Der Standard wird jederzeit durch den verantwortlichen technischen Ausschuss überprüft und muss alle fünf Jahre überprüft oder genehmigt oder zurückgezogen werden. Ihre Kommentare für die Überprüfung dieses Standards oder für zusätzliche Standards sind willkommen und sollten an den Hauptsitz der ASTM gerichtet werden. Ihre Kommentare werden auf einer Sitzung des zuständigen technischen Ausschusses, an der Sie teilnehmen können, sorgfältig geprüft. Wenn Sie das Gefühl haben, dass Ihre Kommentare keine angemessene Anhörung erhalten haben, sollten Sie Ihre Ansichten dem ASTM Ausschuss für Normen schildern. 100 Barr Harbor Drive, West Conshohocken, PA 19428.

Anweisungen für eine ordnungsgemäße Wartung

ES IST WICHTIG, SÄMTLICHE BESCHLÄGE ZU BEGINN UND IM LAUFE DER SAISON ZU PRÜFEN UND FESTZUZIEHEN; DA SICH DIESE WÄHREND DER AUSDEHNUNG UND DEM ZUSAMMENZIEHEN VON HOLZ LÖSEN.

Zu Beginn jeder Spielsaison

- Ziehen Sie sämtliche Beschläge fest.
- Schmieren Sie alle beweglichen Teile aus Metall entsprechend der Anweisungen des Herstellers.
- Prüfen Sie alle Schutzbeläge auf den Bolzen, Rohren, Ecken und Kanten. Wenn diese lose oder rissig sind, oder fehlen, ersetzen Sie sie.
- Überprüfen Sie alle beweglichen Teile, darunter Schaukelsitze, Seile, Kabel und Ketten, auf Abnutzung, Rost oder sonstige Abnutzung. Ersetzen Sie je nach Bedarf.
- Prüfen Sie die Metallteile auf Rost. Sollte dieser vorhanden sein, schmirgeln Sie und streichen Sie erneut mit einer bleifreien Farbe, entsprechend der Anforderungen von 16 CFR 1303.
- Prüfen Sie alle Holzteile auf Abnutzung und Splitter. Schmirgeln Sie Splitter ab und ersetzen Sie beschädigte Holzteile.
- Installieren Sie alle Kunststoffteile erneut, wie Schaukelsitze oder jegliche anderen Elemente, die während der kalten Jahreszeit entfernt wurden.
- Harken und prüfen Sie die Tiefe des losen Füllmaterials um eine Verdichtung zu vermeiden und eine ausreichende Tiefe aufrechtzuerhalten. Ersetzen Sie je nach Bedarf.

Zweimal im Monat während der Spielsaison

- Ziehen Sie sämtliche Beschläge fest.
- Prüfen Sie alle Schutzbeläge auf den Bolzen, Rohren, Ecken und Kanten. Wenn diese lose oder rissig sind, oder fehlen, ersetzen Sie sie.
- Harken und prüfen Sie die Tiefe des losen Füllmaterials um eine Verdichtung zu vermeiden und eine ausreichende Tiefe aufrechtzuerhalten. Ersetzen Sie nach Bedarf.

Einmal im Monat, während der Spielsaison.

- Schmieren Sie alle beweglichen Teile aus Metall, entsprechend der Anweisungen des Herstellers.
- Überprüfen Sie alle beweglichen Teile, darunter Schaukelsitze, Seile, Kabel und Ketten, auf Abnutzung, Rost oder sonstige Abnutzung. Ersetzen Sie je nach Bedarf.

Nach dem Ende jeder Saison oder wenn die Temperatur unter 0° C fällt

- Entfernen Sie die Schaukelsitze aus Kunststoff und andere Elemente, wie vom Hersteller festgelegt, und bringen Sie sie ins Haus oder verwenden Sie diese nicht.
- Harken Sie und prüfen Sie die Tiefe des losen Füllmaterials um eine Verdichtung zu vermeiden und eine ausreichende Tiefe aufrechtzuerhalten. Ersetzen Sie nach Bedarf.

Zusätzliche Wartung:

- Überprüfen Sie den Schaukelbalken und die Beschläge

- alle zwei Wochen aufgrund von Holzquellung und -schwindung. Es ist besonders wichtig, dass dieses Verfahren zu Beginn jeder Saison durchgeführt wird.
- Überprüfen Sie die Holzteile jeden Monat. Die Holzmaserung quillt manchmal in der trockenen Jahreszeit auf, wodurch Splitter entstehen. Es könnte etwas Schmirgeln erforderlich sein, um eine sichere Spielumgebung aufrecht zu erhalten. Behandeln Sie Ihr Spielset regelmäßig mit Farbe, um schwere Schäden/Splitter und sonstige Wetterschäden zu vermeiden.
- Es wurde eine wasserbasierte durchsichtige Farbe auf Ihr Spielset aufgetragen. Dies erfolgt nur zur Färbung. Ein- oder zweimal pro Jahr, abhängig von Ihren Klimabedingungen, müssen Sie eine Art von Schutz (Dichtungsmittel) auf das Holz Ihrer Einheit auftragen. Vor dem Auftragen von Dichtungsmitteln sollten Sie alle „groben“ Punkte auf Ihrem Spielset etwas schmirgeln. Bitte beachten Sie, dass dies eine Anforderung hinsichtlich Ihrer Garantie ist.
- Es ist sehr wichtig, das Spielset an einem ebenen Ort aufzustellen und zu warten. Während Ihre Kinder spielen, wird sich Ihr Spielset langsam einen Weg durch den Erdboden graben, und es ist sehr wichtig, dass es sich dabei gleichmäßig am Boden absetzt. Achten Sie darauf, dass das Spielset jedes Jahr oder zu Beginn jeder Spielsaison eben und richtig aufgestellt ist.

Anweisungen für die Entsorgung

Wenn das Spielcenter nicht mehr gewünscht wird, sollte es in einer solchen Weise zerlegt und entsorgt werden, dass keine unangemessenen Gefahren entstehen, wenn die Einheit entsorgt wird.



Zusammenbau durch Dritte

- Der Kunde kann, nach eigenem Ermessen, eine Drittperson oder einen Service damit beauftragen, dieses Produkt zusammenzubauen. Backyard Discovery übernimmt jedoch nicht die Verantwortung oder Haftung für Gebühren, die dem Kunden für jegliche Montagedienstleistungen entstehen. Bitte überprüfen Sie unsere Garantie für weitere Informationen über die Deckung von beschädigten oder fehlenden Ersatzteilen. Backyard Discovery wird dem Kunden den Preis von erworbenen Teilen nicht zurückerstatten.
- Modifizierungen, die vom Verbraucher am ursprünglichen Spielgerät vorgenommen werden, sollen entsprechend der Anweisungen des Herstellers vorgenommen werden. Insbesondere sollten mit dem Kit/Zubehör Anweisungen über die Installation von Seilen/Netzen hinsichtlich Mindestdurchmesser, die Benötigung einer Befestigung an beiden Enden, die Gesamtlänge und die Positionierung im Verhältnis zu anderen Konstruktionen bereitgestellt werden.

EIGENTÜMER SIND DAFÜR VERANTWORTLICH, DIE LESBARKEIT DER WARNETIKETTEN ZU GEWÄHRLEISTEN

Benutzerhandbuch Spielset

Anweisungen für eine ordnungsgemäße Wartung

Ihre Backyard Discovery Konstruktion wurde mit hochwertigen Materialien entworfen und gebaut. So wie alle Outdoor-Produkte wird sie mit der Zeit verwittern und sich abnutzen. Um die Freude, Sicherheit und Lebensdauer Ihrer Konstruktion zu maximieren ist es wichtig, dass Sie sie ordnungsgemäß warten.

Über unser Holz

Backyard Discovery verwendet zu 100% Zedernholz (C. Lanceolata). Auch wenn wir sorgfältig die beste verfügbare Holzqualität auswählen ist Holz dennoch ein Naturprodukt und unterliegt Verwitterung, wodurch sich das Aussehen Ihres Sets verändern kann.

Wodurch wird Verwitterung hervorgerufen? Hat Sie Einfluss auf die Stärke meines Produkts?

Einer der Hauptgründe für Verwitterung sind die Wirkungen von Wasser (Feuchtigkeit); der Feuchtigkeitsgehalt auf der Oberfläche des Holzes unterscheidet sich von dem im Holz. Wenn sich das Klima ändert, bewegt sich die Feuchtigkeit in das Holz oder aus dem Holz heraus und sorgt für Spannung, was zu Rissen und/oder Krümmungen führt. Verwitterung kann Folgendes verursachen. Diese Änderungen werden die Stärke des Produkts nicht beeinträchtigen:

- 1. Risse** sind oberflächliche Risse im Holz entlang der Maserung. Ein Pfosten (4 Zoll x 4 Zoll) wird mehr Risse erfahren als ein Brett (1 Zoll x 4 Zoll), da die Oberfläche und der innere Feuchtigkeitsgehalt stärker variieren werden als bei dünnerem Holz.
- 2. Das Verziehen** resultiert aus einer Verzerrung (Verdrehen, Schrumpfen) der ursprünglichen Oberfläche des Bretts und ereignet sich häufig durch schnelles Nass werden und Trocknen des Holzes.
- 3. Das Ausbleichen** ist eine natürliche Veränderung der Holzfarbe, da es dem Sonnenlicht ausgesetzt ist und sich mit der Zeit grau verfärbt.

Wie kann ich die Einwirkung der Verwitterung auf das Holzprodukt reduzieren?

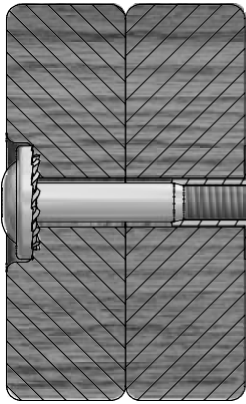
1. Ihr Holzprodukt ist mit einer wasserbasierten Farbe beschichtet. Sonnenlicht wird die Beschichtung zersetzen, weshalb wir das Auftragen einer wasserabweisenden Beschichtung oder Farbe, einmal pro Jahr empfehlen (siehe Ihre lokalen Farbhersteller für ein empfohlenes Produkt). Sie müssen irgendeine Art von Schutz (Dichtungsmittel) auf das Holz Ihres Produktes auftragen. **Bitte beachten Sie, dass dies eine Anforderung Ihrer Garantie ist.** Meistens ist Verwitterung einfach nur das normale Ergebnis der Kräfte der Natur und wird die Sicherheit nicht beeinträchtigen. Wenn Sie jedoch besorgt sind, da ein Teil ein schwerwiegendes Verwitterungsproblem hat, wenden Sie sich bitte an unsere Kundendienstabteilung für weitere Unterstützung.
2. Überprüfen Sie die Holzteile jeden Monat. Die Holzmaserung quillt manchmal in der trockenen Saison, wodurch Splitter entstehen. Es könnte etwas Schmirgeln erforderlich sein, um eine sichere Umgebung aufrecht zu erhalten. Wenn Sie Ihr Produkt nach dem Schmirgeln mit einem Schutzmittel (Lasur) behandeln, können Sie schwerwiegende Schäden durch Rissbildung/Splittern und andere Witterungsschäden vermeiden.

Tipps beim Zusammenbau



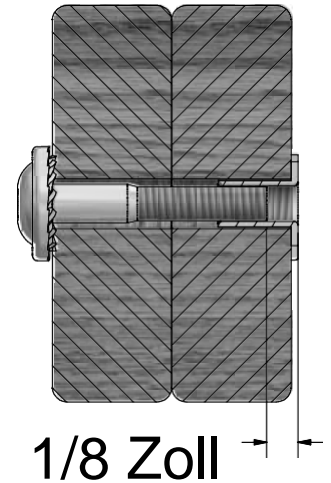
Vorsprungsgefahr

Falsch



Wenn Sie freiliegende Gewinde sehen und Ihr Bolzen über die T-Mutter hinausragt, könnten Sie die Schraube zu fest angezogen oder falsche Beschläge verwendet haben. Wenn Sie zu fest angezogen haben, entfernen Sie die Schraube und ergänzen Sie Unterlegscheiben, um den Vorsprung zu entfernen.

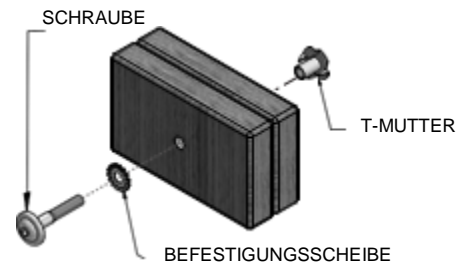
Richtig



Entsprechende Montage der Beschläge

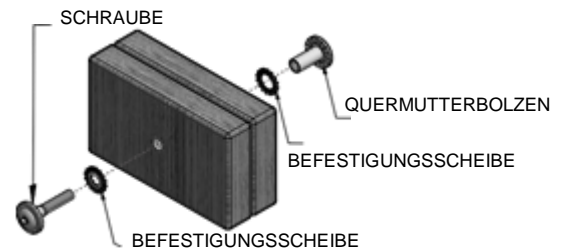
Schraube und T-Mutter-Bausatz

Schlagen Sie die T-Mutter in das jeweilige Loch. Stecken Sie Ihre Schraube durch die Befestigungsscheibe und in das jeweilige Loch gegenüberliegend zur T-Mutter. Drehen Sie im Uhrzeigersinn, um in die T-Mutter zu schrauben. Ziehen Sie erst komplett fest, wenn Sie die Anweisung erhalten.



Schrauben und Zylindermutter-Bausatz

Stecken Sie die Zylindermutter durch die Befestigungsscheibe und drücken Sie das Paar durch das vorliegende Loch. Stecken Sie Ihre Schraube durch die zweite Befestigungsscheibe und in das jeweilige Loch gegenüberliegend zur Zylindermutter. Drehen Sie im Uhrzeigersinn, um in den Quermutterbolzen zu schrauben. Ziehen Sie erst komplett fest, wenn Sie die Anweisung erhalten.



Ankerbausatz

Normalerweise wird eine Vorbohrung auf den Bausätzen vorhanden sein, für die eine Ankerschraube erforderlich ist. Wenn keine Vorbohrung vorhanden ist, richten Sie die beiden Bretter so aus, wie sie vereint werden sollen, und verwenden Sie das werkseitig gebohrte Loch als Führung zum Bohren einer weiteren Vorbohrung in das anliegende Brett. So werden Splitter des Holzes vermieden. Für die Schritte mit Ankerschrauben ist nur eine Befestigungsscheibe erforderlich.



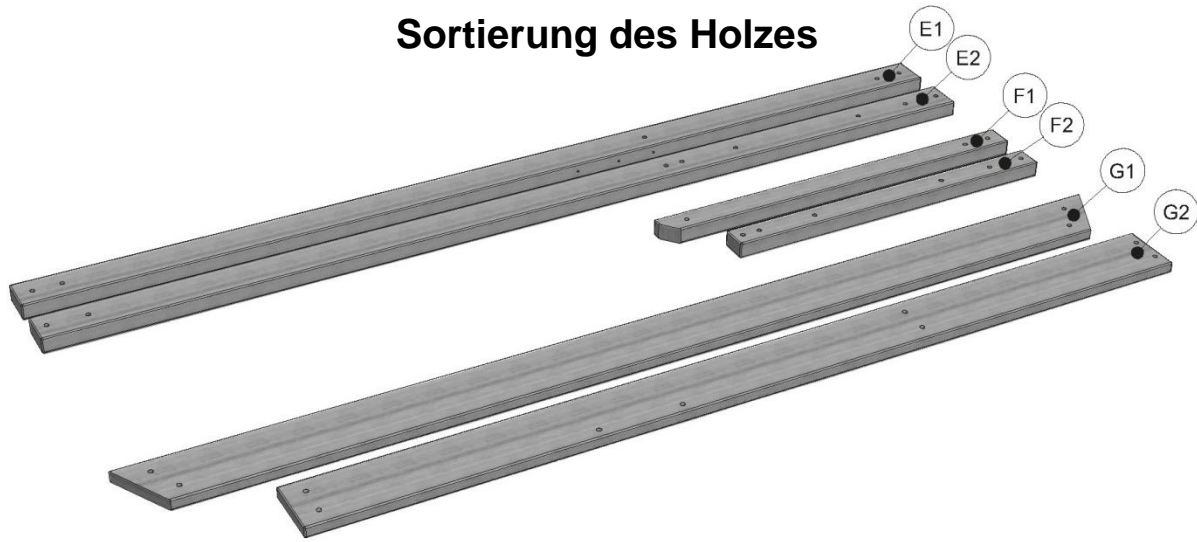
Tipps beim Zusammenbau



TIPP BEIM ZUSAMMENBAU:

Achten Sie auf diese Felder, welche hilfreiche Bilder und Informationen enthalten, um den Zusammenbau so schnell und mühelos wie möglich zu gestalten.

Sortierung des Holzes



Während Sie das Holz aus den Kisten entnehmen, empfehlen wir Ihnen dieses nach Teilnummer zu ordnen, bevor Sie mit dem Zusammenbau beginnen. Dies wird einen schnelleren Zusammenbau und eine leichtere Identifizierung von fehlenden oder beschädigten Teilen ermöglichen.

Sortierung der Beschläge

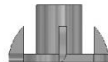
ZYLINDERMUTTER
TER
H100545



SCHNEID-
H100695



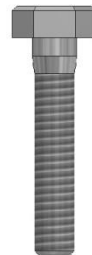
T-MUTTER
H100699



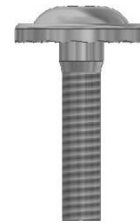
UNTERLEGSCH
IBE
H100706



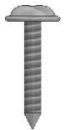
SECHSKANTS
CHRAUBE
H100716



SCHRAUBE
H100718



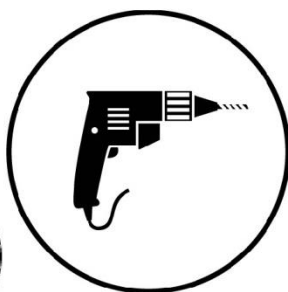
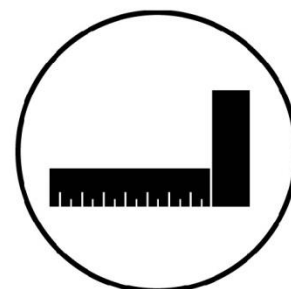
SCHRAUBE
PWH
H100742



Für einen einfacheren Zusammenbau empfehlen wir, Ihre Beschlägebeutel nach der siebenstelligen alphanumerischen Zahl auf den Beuteln oder nach Art von Beschlägen (z. B. Schrauben, Muttern usw.) zu sortieren. Ihre Beschläge zu organisieren wird den Zusammenbau vereinfachen.

Modifizierungen

Modifizierungen, die vom Verbraucher am ursprünglichen Spielgerät vorgenommen werden, sollen entsprechend der Anweisungen des Herstellers vorgenommen werden. Insbesondere sollten mit dem Kit/Zubehör Anweisungen über die Installation von Seilen/Netzen hinsichtlich Mindestdurchmesser, die Benötigung einer Befestigung an beiden Enden, die Gesamtlänge und die Positionierung im Vergleich zu anderen Konstruktionen bereitgestellt werden.



Symbole und deren Bedeutung, die Sie im Laufe dieses Handbuchs sehen werden



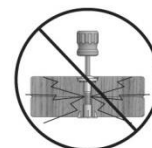
Sie werden sicherstellen müssen, dass Ihr Bausatz rechteckig ist, bevor Sie Ihre Schrauben festziehen



Wenn Sie dieses Symbol sehen, werden Sie einen Steckschlüssel benötigen. Die Symbole unten zeigen Ihnen die Größe der Beschläge, die für den Zusammenbau erforderlich sind 1/2.



Für einen ordnungsgemäßen Zusammenbau werden Sie sicherstellen müssen, dass Ihre Konstruktion eben ist, bevor Sie mit dem nächsten Schritt fortfahren.



Dieses Symbol warnt Sie davor, Ihre Schrauben nicht zu sehr anzuziehen. Hierdurch werden strukturelle Schäden und auch Splitter Ihres Holzes vermieden.



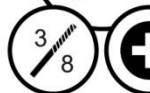
Manche Schritte im Montageprozess werden zwei weitere Hände benötigen. Stellen Sie sicher, dass Ihnen ein Helfer zur Verfügung steht.



Dieses Symbol wird Ihnen zeigen, welche Bohraufsätze erforderlich sind. Für dieses Beispiel werden Sie einen Kreuzschlitzkopfaufsatz und einen 3/8 Steckschlüssel benötigen.



Das Symbol zeigt die Größe eines Gabelschlüssels. Verwendung des Schlüssels als Bruchstrich.





Stellen Sie das Set auf einer ebenen Oberfläche mindestens 2 m von anderen Konstruktionen oder Hindernissen wie z.B., darunter Zaun, Garage, Haus, überhängende Äste, Wäscheleinen oder Stromkabel, entfernt auf.

- Nehmen Sie sich bei dem Zusammenbau der Einheit vor und nach jeder Phase Zeit um sicherzustellen, dass das Fort eben ist. Wenn das Fort nicht eben ist, wird der Zusammenbau schwierig sein und könnte unsachgemäß erfolgen. Es muss besonders darauf geachtet werden, dass das Fort rechteckig ist.
- Der sichere Spielbereich bezieht sich auf eine Zone von 2m über das Spielprodukt auf allen Seiten hinaus, einschließlich des Bereichs über dem Spielprodukt.

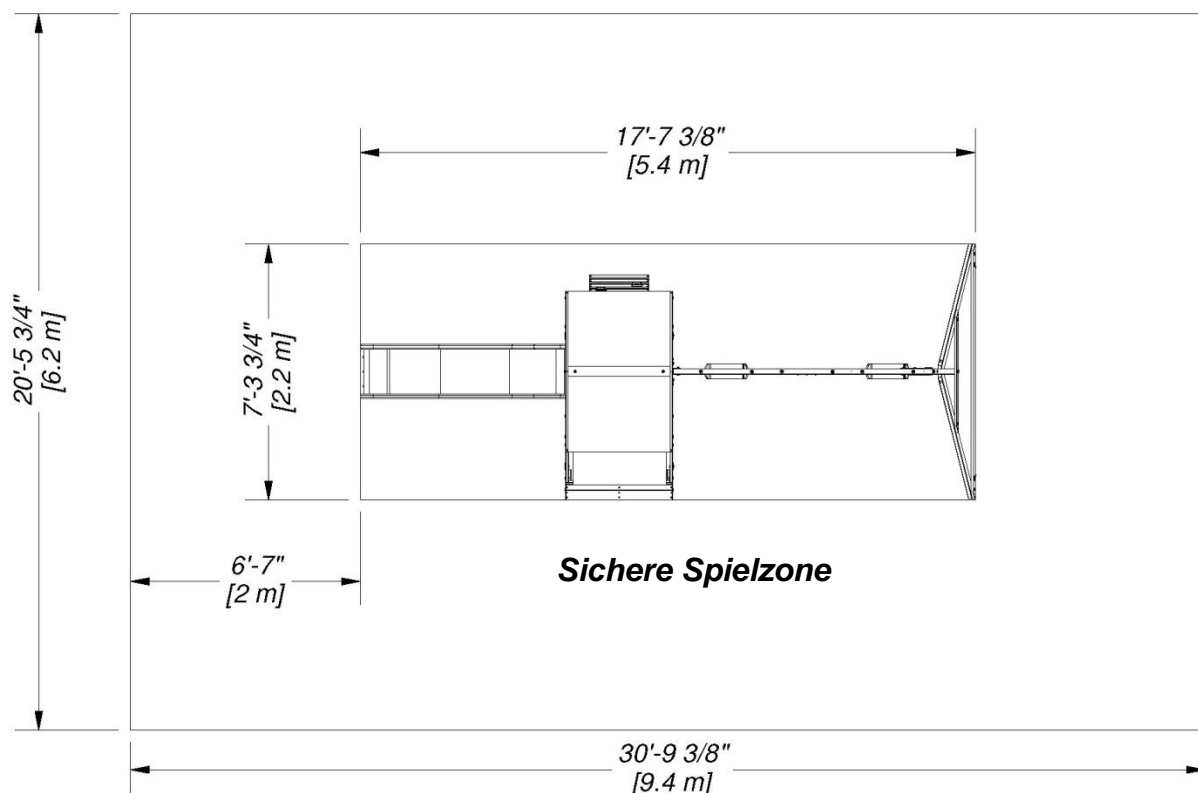
DIAGRAMM SICHERER SPIELBEREICH

Bodenabmessungen

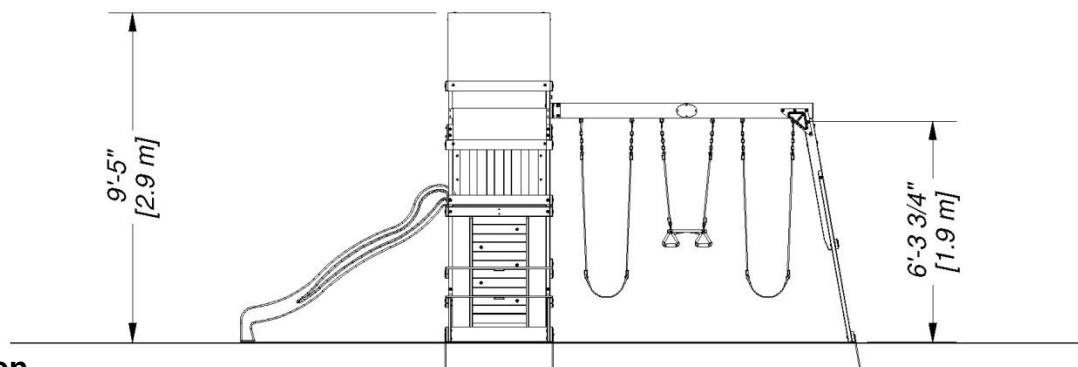
5,4 m x 2,2 m x 4,9 m

Sicherer Spielbereich

9,4 m x 6,2 m



SICHERE SPIELHÖHE: 4,9 m
MAXIMALE FALLHÖHE: 1,9 m



Allgemeine Informationen

Ihr Set wurde nur für den Gebrauch durch Kinder, sowie nur für den Privatgebrauch entwickelt und gebaut. Es wird ein Maximum von 68 kg pro Kind für Spielaktivitäten bei einer individuelle Nutzung empfohlen. Es wird ein Maximum von 54 kg pro Kind empfohlen, für Spielaktivitäten bei Nutzung durch mehrere Kinder. Dieses Schaukelset ist für höchstens 9 Kinder vorgesehen.



Holzkomponenten (nicht maßstabsgetreu)



E1 | FORT AUFRECHT - W4L13102
(1) 1 3/8 Zoll x 3 3/8 Zoll x 89 1/2 Zoll (36x86x2273)



E2 | FORT AUFRECHT - W4L13103
(1) 1 3/8 Zoll x 3 3/8 Zoll x 89 1/2 Zoll (36x86x2273)



E3 | FORT AUFRECHT - W4L03069
(1) 1 7/16 Zoll x 3 3/8 Zoll x 89 1/2 Zoll (36x86x2273)



E4 | FORT AUFRECHT - W4L13553
(1) 1 3/8 Zoll x 3 3/8 Zoll x 89 1/2 Zoll (36x86x2273)



E77 | WINKELSTÜTZE - W4L13104
(2) 1 3/8 Zoll x 3 3/8 Zoll x 73 1/4 Zoll (36x86x1862)



F1 | WINKELSTÜTZE - W4L13105
(2) 1 3/8 Zoll x 2 3/8 Zoll x 18 1/8 Zoll (36x60x460)



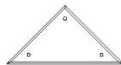
F2 | WINKELSTÜTZE - W4L13106
(2) 1 3/8 Zoll x 2 3/8 Zoll x 12 1/4 Zoll (36x60x310)



G1 | BODENPLATTE - W4L13107
(2) 1 Zoll x 5 1/4 Zoll x 59 1/2 Zoll (24x134x1511)



G2 | HALTERUNG SCHAUKELBALKEN - W4L13108
(1) 1 Zoll x 5 1/4 Zoll x 34 1/8 Zoll (24x134x868)



G3 | PICKNICKHALTERUNG - W4L13109
(2) 1 Zoll x 5 1/4 Zoll x 5 1/4 Zoll (24x134x134)



H1 | DACHSTÜTZBALKEN - W4L13110
(2) 1 Zoll x 3 3/8 Zoll x 53 7/8 Zoll (24x86x1368)



H2 | BODENBALKEN - W4L13111
(3) 1 Zoll x 3 3/8 Zoll x 34 1/8 Zoll (24x86x868)



Holzkomponenten (nicht maßstabsgetreu)



H4 | **BODENSTÜTZE - W4L13112**
(1) | 1 Zoll x3 3/8 Zoll x34 1/8 Zoll (24x86x868)



H5 | **HALTERUNG PICKNICKPLANE - W4L13554**
(2) | 1 Zoll x3 3/8 Zoll x24 1/2 Zoll (24x86x622)



H6 | **WANDLATTE - W4L13114**
(2) | 1 Zoll x3 3/8 Zoll x25 1/2 Zoll (24x86x648)



H7 | **PICKNICKHALTERUNG - W4L13115**
(2) | 1 Zoll x3 3/8 Zoll x15 1/4 Zoll (24x86x387)



H8 | **PICKNICKHALTERUNG - W4L13116**
(2) | 1 Zoll x3 3/8 Zoll x13 1/2 Zoll (24x86x344)



H9 | **PICKNICKHALTERUNG - W4L13117**
(2) | 1 Zoll x3 3/8 Zoll x6 3/4 Zoll (24x86x172)



H10 | **BODENSTÜTZE - W4L13118**
(4) | 1 Zoll x3 3/8 Zoll x3 3/8 Zoll (24x86x86)



H11 | **BODENBALKEN - W4L13527**
(1) | 1 Zoll x3 3/8 Zoll x34 1/8 Zoll (24x86x868)



H73 | **BODENBALKEN - W4L13527**
(2) | 1 Zoll x3 3/8 Zoll x34 1/8 Zoll (24x86x868)



H79 | **ENDHALTERUNG - W4L13120**
(1) | 1 Zoll x3 1/2 Zoll x42 Zoll (24x86x1072)



H80 | **BODENPLATTE - W4L13121**
(1) | 1 Zoll x3 3/8 Zoll x87 3/8 Zoll (24x86x2218)



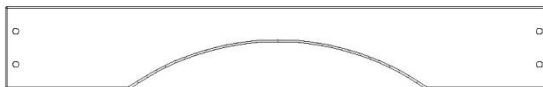
J1 | **WANDLATTE - W4L13122**
(2) | 1 Zoll x2 3/8 Zoll x25 1/2 Zoll (24x60x648)



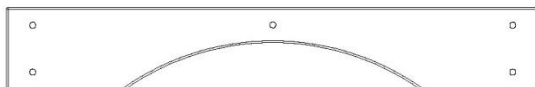
Holzkomponenten (nicht maßstabsgetreu)



K1 | WANDSCHIENE - W4L13123
(3) 5/8 Zoll x5 1/4 Zoll x34 7/8 Zoll (16x134x887)



K2 | GEBOGENE WANDSCHIENE - W4L13124
(1) 5/8 Zoll x5 1/4 Zoll x34 7/8 Zoll (16x134x887)



K3 | GEBOGENE WANDSCHIENE - W4L13125
(1) 5/8 Zoll x5 1/4 Zoll x34 1/8 Zoll (16x134x868)



K4 | WANDSCHIENE - W4L13126
(1) 5/8 Zoll x5 1/4 Zoll x34 1/8 Zoll (16x134x868)



M1 | HALTERUNG PLANE - W4L13127
(2) 5/8 Zoll x3 3/8 Zoll x40 Zoll (16x86x1016)



M2 | BODENPLATTE - W4L13128
(13) 5/8 Zoll x3 3/8 Zoll x36 3/4 Zoll (16x86x935)



M3 | HALTERUNG PLANE - W4L13129
(3) 5/8 Zoll x3 3/8 Zoll x36 3/4 Zoll (16x86x935)



M4 | HALTERUNG BODEN/PLANE - W4L13130
(1) 5/8 Zoll x3 3/8 Zoll x34 7/8 Zoll (16x86x887)



M5 | WANDSCHIENE - W4L13131
(1) 5/8 Zoll x3 3/8 Zoll x34 7/8 Zoll (16x86x887)



M6 | WANDSCHIENE - W4L13132
(1) 5/8 Zoll x3 3/8 Zoll x34 7/8 Zoll (16x86x887)



M7 | BODENSTÜTZE - W4L13133
(2) 5/8 Zoll x3 3/8 Zoll x32 1/8 Zoll (16x86x815)



Holzkomponenten (nicht maßstabsgetreu)



M8 | PICKNICKKLEMME - W4L13134
(1) 5/8 Zoll x3 3/8 Zoll x10 1/8 Zoll (16x86x258)



M9 | PICKNICKKLEMME - W4L13135
(1) 5/8 Zoll x3 3/8 Zoll x6 3/4 Zoll
(16x86x172)



M10 | WANDSCHIENE - W4L13136
(2) 5/8 Zoll x3 3/8 Zoll x6 1/4 Zoll
(16x86x160)



M11 | WANDSCHIENE - W4L13137
(2) 5/8 Zoll x3 3/8 Zoll x4 3/4 Zoll
(16x86x122)



M12 | WANDLATTE - W4L13138
(9) 5/8 Zoll x3 3/8 Zoll x25 1/4 Zoll
(16x86x640)



M13 | WANDSCHIENE - W4L13139
(1) 5/8 Zoll x3 3/8 Zoll x34 7/8 Zoll
(16x86x887)



M14 | HALTERUNG BODEN/PLANE - W4L13528
(1) 5/8 Zoll x3 3/8 Zoll x34 7/8 Zoll (16x86x887)



M71 | STEINBRETT - W4L13140
(6) 5/8 Zoll x3 3/8 Zoll x20 1/4 Zoll
(16x86x514)



M72 | STEINWANDLATTE - W4L13421
(2) 5/8 Zoll x3 3/8 Zoll x20 1/4 Zoll
(16x86x514)



M77 | RUTSCHENSTREBE - W4L08748
(1) 5/8 Zoll x3 3/8 Zoll x17 1/4 Zoll
(16x86x438)



M78 | MITTLERE RUTSCHENSTREBE - W4L08749
(2) 5/8 Zoll x3 3/8 Zoll x17 1/4 Zoll (16x86x438)



N1 | WANDSCHIENE - W4L13422
(1) 5/8 Zoll x1 1/8 Zoll x34 1/8 Zoll
(16x30x868)



SB74 | SCHAUKELBALKEN - W4L13423
(1) 2 Zoll x5 1/4 Zoll x89 1/2 Zoll (50x134x2274)



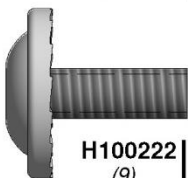
W71 | HALTERUNG SCHAUKELBALKEN - W4L13424
(1) 2 Zoll x3 3/8 Zoll x46 1/8 Zoll (50x86x1170)



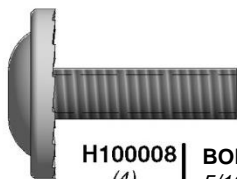
Gerätekomponenten



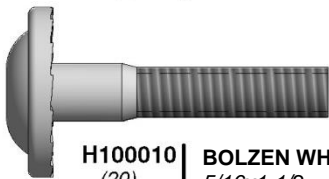
H100115 | BOLZEN WH
(22) | 5/16x1/2



H100222 | BOLZEN WH
(9) | 5/16x3/4



H100008 | BOLZEN WH
(4) | 5/16x1



H100010 | BOLZEN WH
(20) | 5/16x1-1/2



H100011 | BOLZEN WH
(6) | 5/16x1 3/4



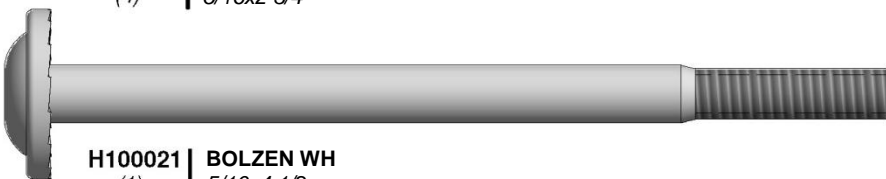
H100012 | BOLZEN WH
(28) | 5/16x2



H100013 | BOLZEN WH
(4) | 5/16x2 1/4



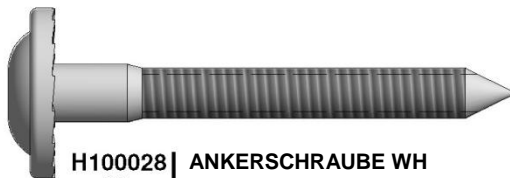
H100015 | BOLZEN WH
(4) | 5/16x2 3/4



H100021 | BOLZEN WH
(1) | 5/16x4 1/2



H100027 | ANKERSCHRAUBE WH
(38) | 5/16x2



H100028 | ANKERSCHRAUBE WH
(2) | 5/16x2 1/2



H100031 | BEFESTIGUNGSSCHEIBE EXT
(73) | 12x19



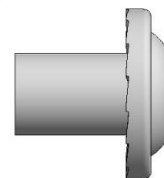
H100030 | BEFESTIGUNGSSCHEIBE EXT
(101) | 8x19



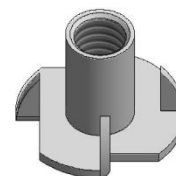
H100001 | SCHRAUBE FA
(7) | 3/8x1 1/2



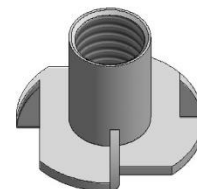
H100005 | ZYLINDERMUTTER WH
(68) | 5/16x7/8



H100004 | ZYLINDERMUTTER WH
(4) | 5/16 x 5/8



H100074 | T-MUTTER
(24) | 5/16



H100073 | T-MUTTER
(7) | 3/8



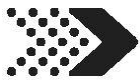
H100128 | SCHRAUBE PWH
(19) | 8x5/8






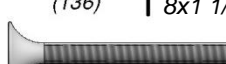
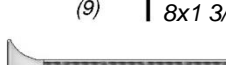
H100042 | SECHSKANTSCHRAUBE
(4) | 5/16x1 1/4



H100047 | SECHSKANTSCHRAUBE
(2) | 5/16x2 3/4



Gerätekomponenten

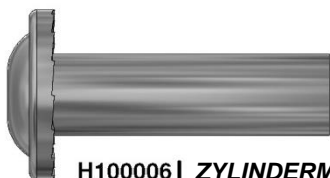
-  **H100088** | SCHRAUBE PFH
(48) | 8x1 1/8
-  **H100087** | SCHRAUBE PFH
(9) | 8x1 1/4
-  **H100086** | SCHRAUBE PFH
(136) | 8x1 1/2
-  **H100089** | SCHRAUBE PFH
(9) | 8x1 3/4
-  **H100090** | SCHRAUBE PFH
(30) | 8x2 1/2



H100083 | SCHNEIDSCHRAUBE
(9) | 14x3/4



H100072 | T-MUTTER
(4) | 1/4



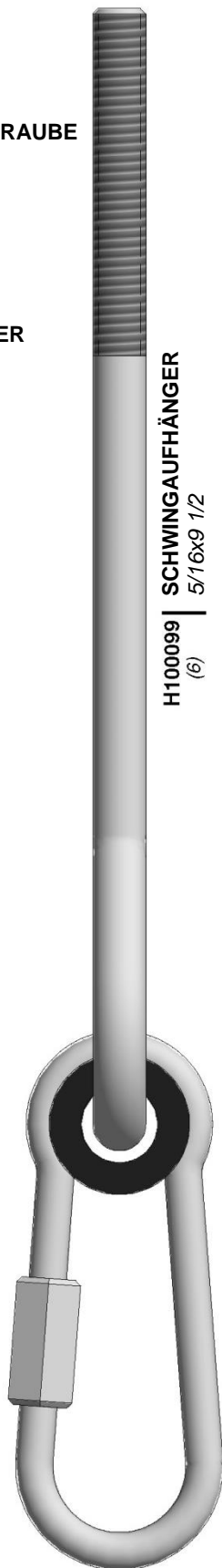
H100006 | ZYLINDERMUTTER WH
(4) | 5/16x1/1/2



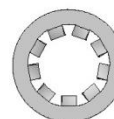
H100014 | BOLZEN WH
(2) | 5/16x2 1/2



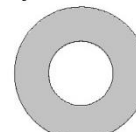
H100062 | SCHRAUBE PTH
(4) | 1/4x1 1/4



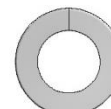
H100099 | SCHWINGAUFHÄNGER
(6) | 5/16x9 1/2



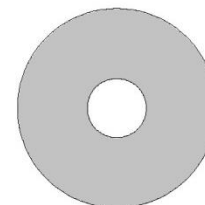
H100108 | BEFESTIGUNGSSCHEIBE INT
(4) | 8x15



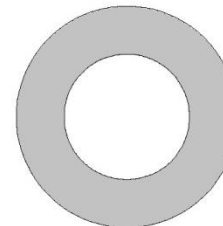
H100106 | UNTERLEGSCHIEBE
(4) | 9x18



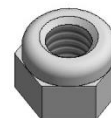
H100095 | SCHLITZSCHEIBE
(4) | 5/16



H100105 | UNTERLEGSCHIEBE
(15) | 8x27



H100103 | SICHERUNGSSCHIEBE
(7) | 17x30



H100110 | KONTERMUTTER
(9) | 5/16



Zubehörkomponenten (nicht maßstabsgetreu)



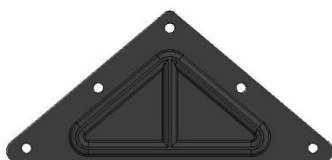
A100054 | RUTSCHENSCIENE (1) 8' GRÜN RECHTS
(1)



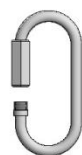
A100055 | RUTSCHENSCIENE (1) 8' GRÜN LINKS
(1)



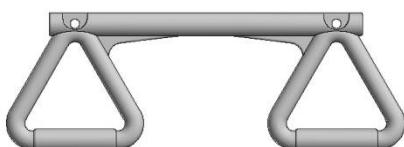
A6P00386 | RUTSCHENUNTERLAGE 8' DUNKELGRÜN
(1)



A100294 | DREIECKPLATTE 100° 5 LÖCHER
(2)



A100069 | SCHNELLVERBINDUNGSSTÜCK
(6)



A6P00034 | TRAPEZ GELB
(1)



A100053 | WINKELSTÜCK 54x67 - GRN
(4)



A4M01046 | HALTERUNG 2,5x38x55x55
(8)



A6P00054 | SCHAUKELSITZ (GRÜN) 22 ZOLL
(2)



A100140 | WINKELSTÜCK 66x66x127
(2)



A100083 | SEILKETTE GRÜN 33 ZOLL
(2)



A100087 | SEILKETTE GRÜN 51,25 ZOLL
(4)



A100028 | HANDGRIFF GRÜN KUNSTSTOFF
(2)



A100164 | BYD GERÄTEETIKETT (GROSS) ALTER 3-10
(1)



A100060 | KLETTERSTEIN GRÜN KLEIN
(6)



A100314 | "A" ÜBERPRÜFUNGSETIKETT
(1)



Zubehörkomponenten (nicht maßstabsgetreu)



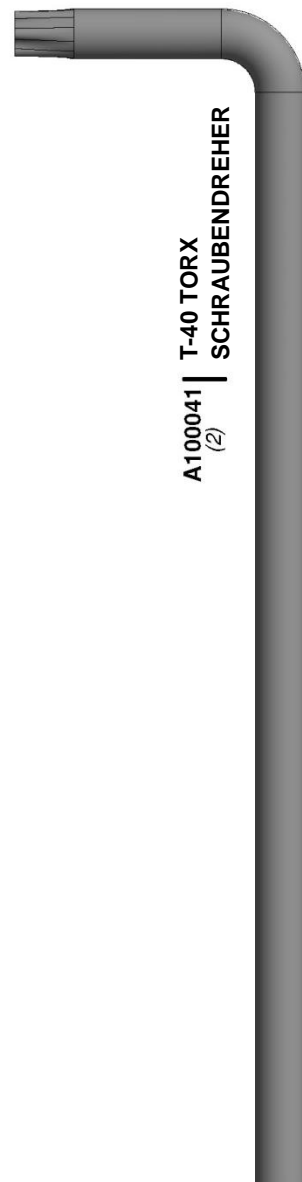
A6P00382 | DACHPLANE
(1)



A6P00383 | PICKNICKTISCH PLANE
(1)



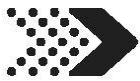
A100042 | T-40 TORX-EINSATZ
(2)



A100041 | T-40 TORX
SCHRAUBENDREHER
(2)



A4M00527 | ERDSPIESS BETONSTAHL
(6)



A6P00386 | RUTSCHENUNTERLAGE 8' DUNKELGRÜN
(x1)



M77 | RUTSCHENSTREBE - W4L08748
(x1) | 5/8 Zoll x 3 3/8 Zoll x 17 1/4 Zoll (16x86x438)

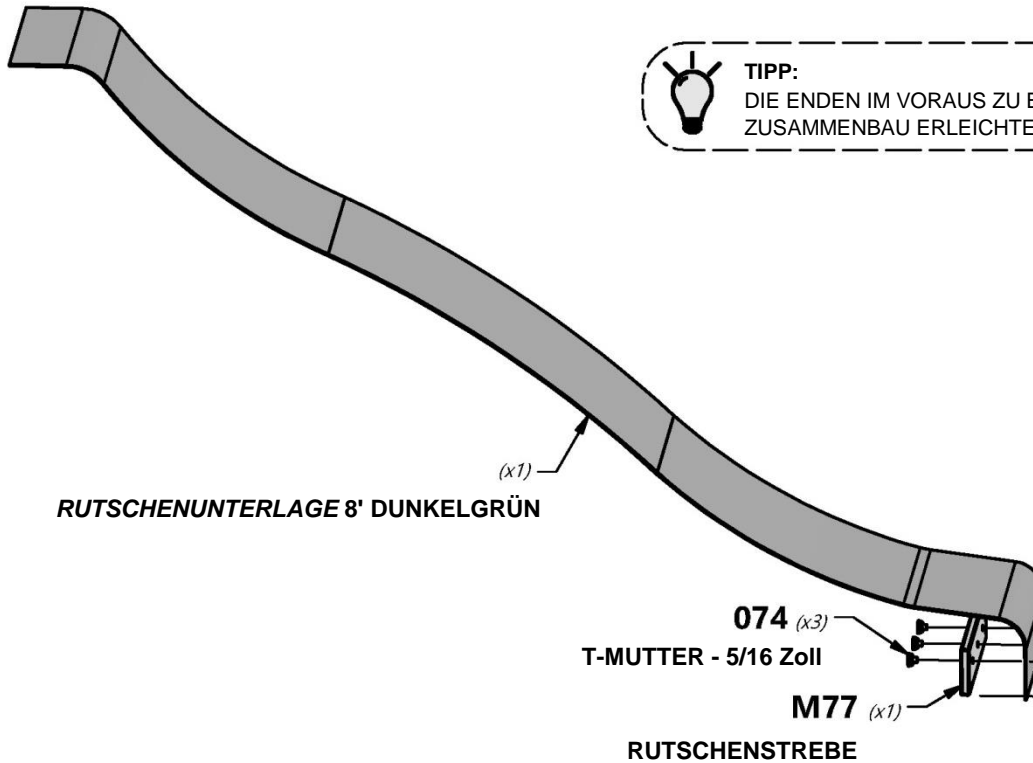


H100115 | BOLZEN WH
(x3) | 5/16x1/2

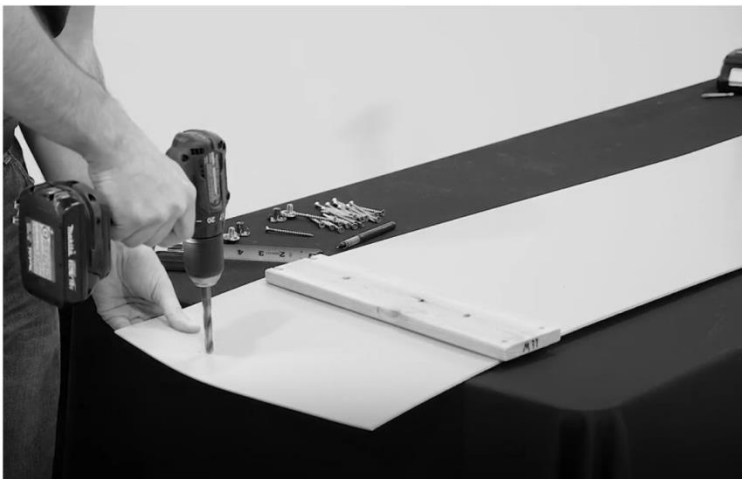


H100074 | T-MUTTER
(x3) | 5/16

POSITIONIEREN SIE DAS „M77“ RUTSCHENSTREBEBRETT 1/4 ZOLL VON DER UNTEREN KANTE DER RUTSCHENUNTERLAGE ENTFERNT. MIT DEM BRETT ALS VORLAGE MARKIEREN SIE, WO DIE VORBOHRUNGEN GEBOHRT WERDEN. VERWENDEN SIE EINEN 3/8 ZOLL BOHREINSATZ, UM DIE VORBOHRUNGEN IN DIE RUTSCHENUNTERLAGE ZU BOHREN. BEFESTIGEN SIE DAS STÜTZBRETT DER RUTSCHENUNTERLAGE MIT DEN MITGELIEFERTEN BESCHLÄGEN.



TIPP:
DIE ENDEN IM VORAUS ZU BIEGEN WIRD DEN ZUSAMMENBAU ERLEICHTERN.





M78 | MITTLERE RUTSCHENSTREBE - W4L08749
(x2) | 5/8 Zoll x3 3/8 Zoll x17 1/4 Zoll (16x86x438)



A100054 | RUTSCHENSCHIENE 8' GRÜN
(x1) | RECHTS



A100055 | RUTSCHENSCHIENE 8' GRÜN LINKS
(x1)



H100090 | SCHRAUBE PFH
(x24) | 8x2 1/2



HINWEIS:

BOHREN SIE MIT EINEM 1/8 BOHREINSATZ VORBOHRUNGEN IN JEDE VERTIEFUNG ENTLANG DER SEITENSCHIENE. ES SOLLTEN 12 VERTIEFUNGEN AUF JEDER SCHIENE VORHANDEN SEIN.

LEGEN SIE DIE RUTSCHENSCHIENE AUF EINE EBENE FLÄCHE. BEGINNEND AM BODEN SETZEN SIE DIE RUTSCHENUNTERLAGE IN DEN KANAL AUF DER INNENSEITE DER SCHIENE. HALTEN SIE DIE RUTSCHENUNTERLAGE IN POSITION, WÄHREND EIN HELFER DIE RUTSCHENUNTERLAGE IN DEN KANAL BIEGT. ACHTEN SIE DARAUF, DASS DIE RUTSCHENUNTERLAGE VOLLSTÄNDIG IN DEN KANAL EINGESETZT IST.

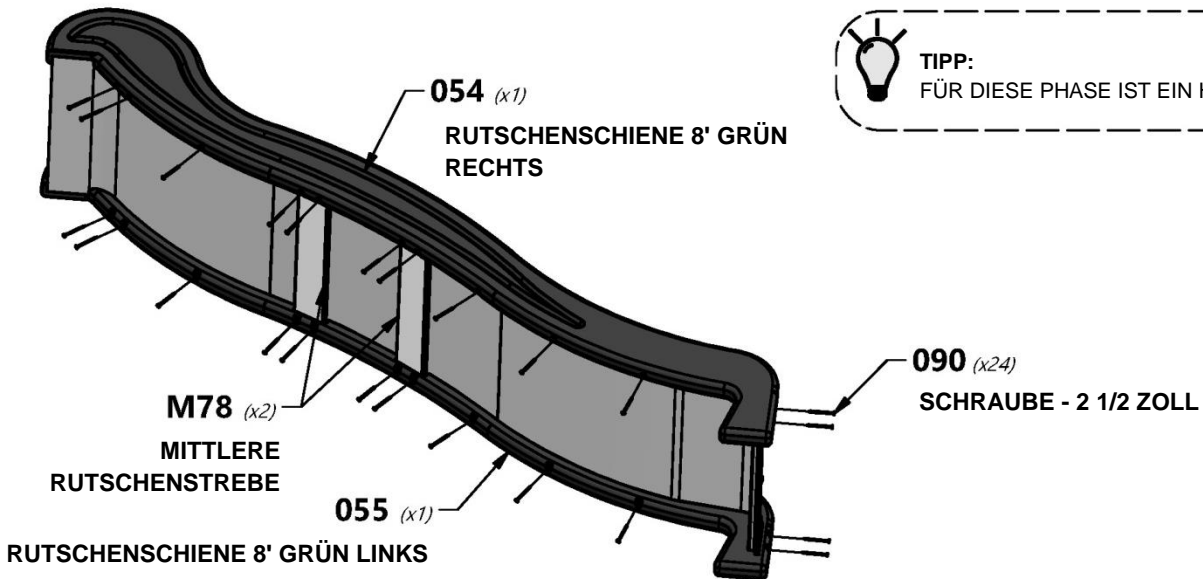
SETZEN SIE DIE BEIDEN MITTLEREN RUTSCHENSTREBEN IN IHRE JEWEILIGEN POSITIONEN. SICHERN SIE DIE RUTSCHENUNTERLAGE UND DAS ZENTRUM MIT DEN MITGELIEFERTEN BESCHLÄGEN.

WIEDERHOLEN SIE DIESEN PROZESS FÜR DIE GEGENÜBERLIEGENDE RUTSCHENSCHIENE.



TIPP:

FÜR DIESE PHASE IST EIN HELFER ERFORDERLICH.





BAUSATZ SCHAUKELBALKEN

SCHRITT 1



SB74 | SCHAUKELBALKEN - W4L13423
(1) 2 Zoll x 5 1/4 Zoll x 89 1/2 Zoll (50x134x2274)



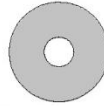
A100294 | DREIECK
(2) | PLATTE 100° 5
LOCH



A100140 | WINKELSTÜCK
(2) | 66x66x127



H100047 | SECHSKANTSCHRAUBE
(2) | 5/16x2 3/4



H100105 | UNTERLEGSCHIBE
(4) | 8x27



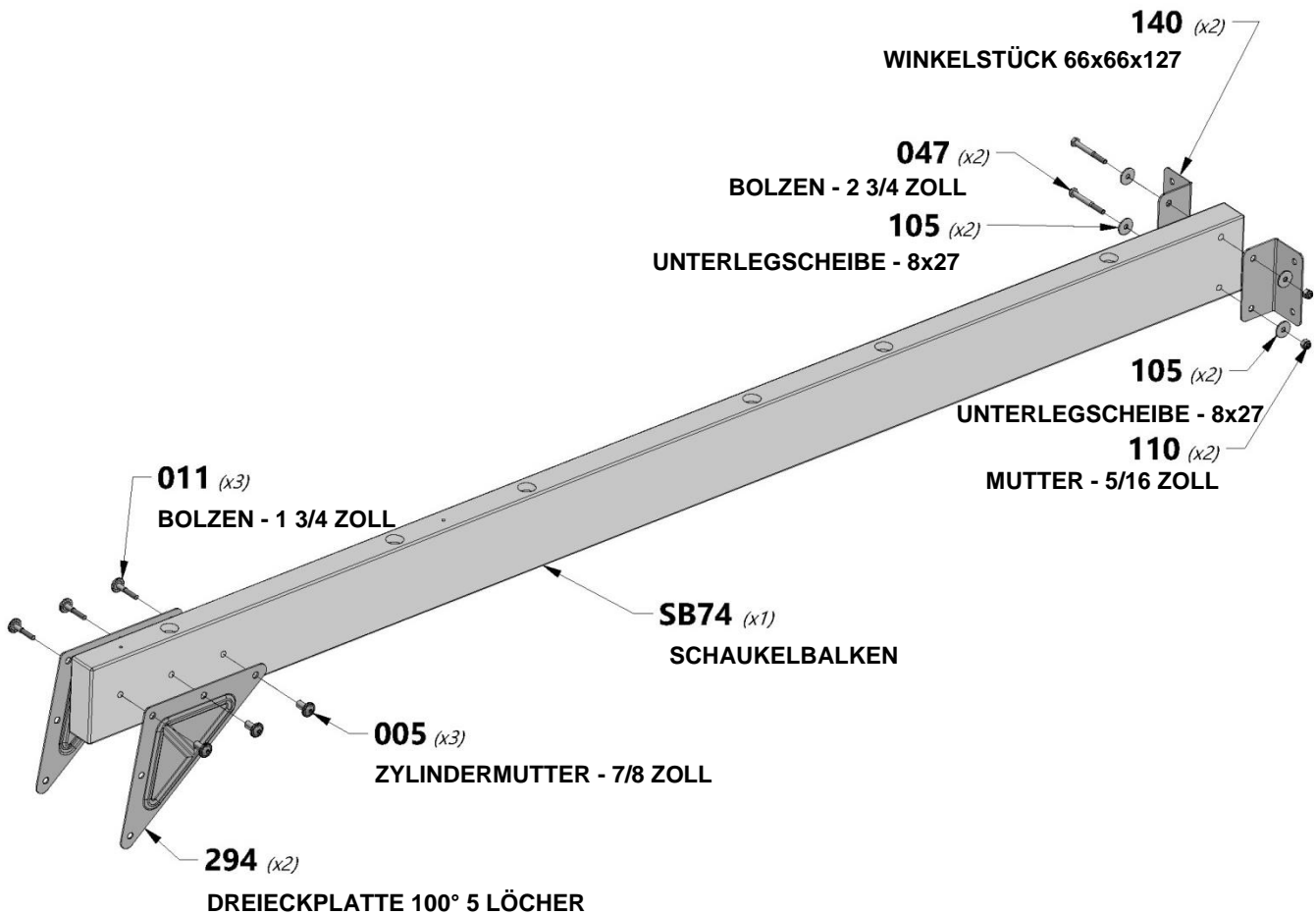
H100110 | KONTERMUTTER
(2) | 5/16

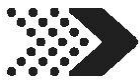


H100011 | BOLZEN WH
(3) | 5/16x1 3/4



H100005 | ZYLINDERMUTTER WH
(3) | 5/16x7/8





BAUSATZ SCHAUKELBALKEN

SCHRITT 2

W71 | HALTERUNG SCHAUKELBALKEN - W4L13424
(1) | 2 Zoll x3 3/8 Zoll x46 1/8 Zoll (50x86x1170)

H79 | ENDHALTERUNG - W4L13120
(1) | 1 Zoll x3 1/2 Zoll x42 Zoll (24x86x1072)

E77 | WINKELSTÜTZE - W4L13104
(2) | 1 3/8 Zoll x3 3/8 Zoll x73 1/4 Zoll (36x86x1862)

H80 | BODENPLATTE - W4L13121
(1) | 1 Zoll x3 3/8 Zoll x87 3/8 Zoll (24x86x2218)



H100021 | BOLZEN WH H100012
(1) | 5/16x4 1/2



H100014 | BOLZEN WH
(2) | 5/16x2 1/2



H100012 | BOLZEN WH
(4) | 5/16x2



H100031 | BEFESTIGUNGSSCHEIBE
(7) | EXT
12x19



H100027 | ANKERSCHRAUBE WH
(2) | 5/16x2



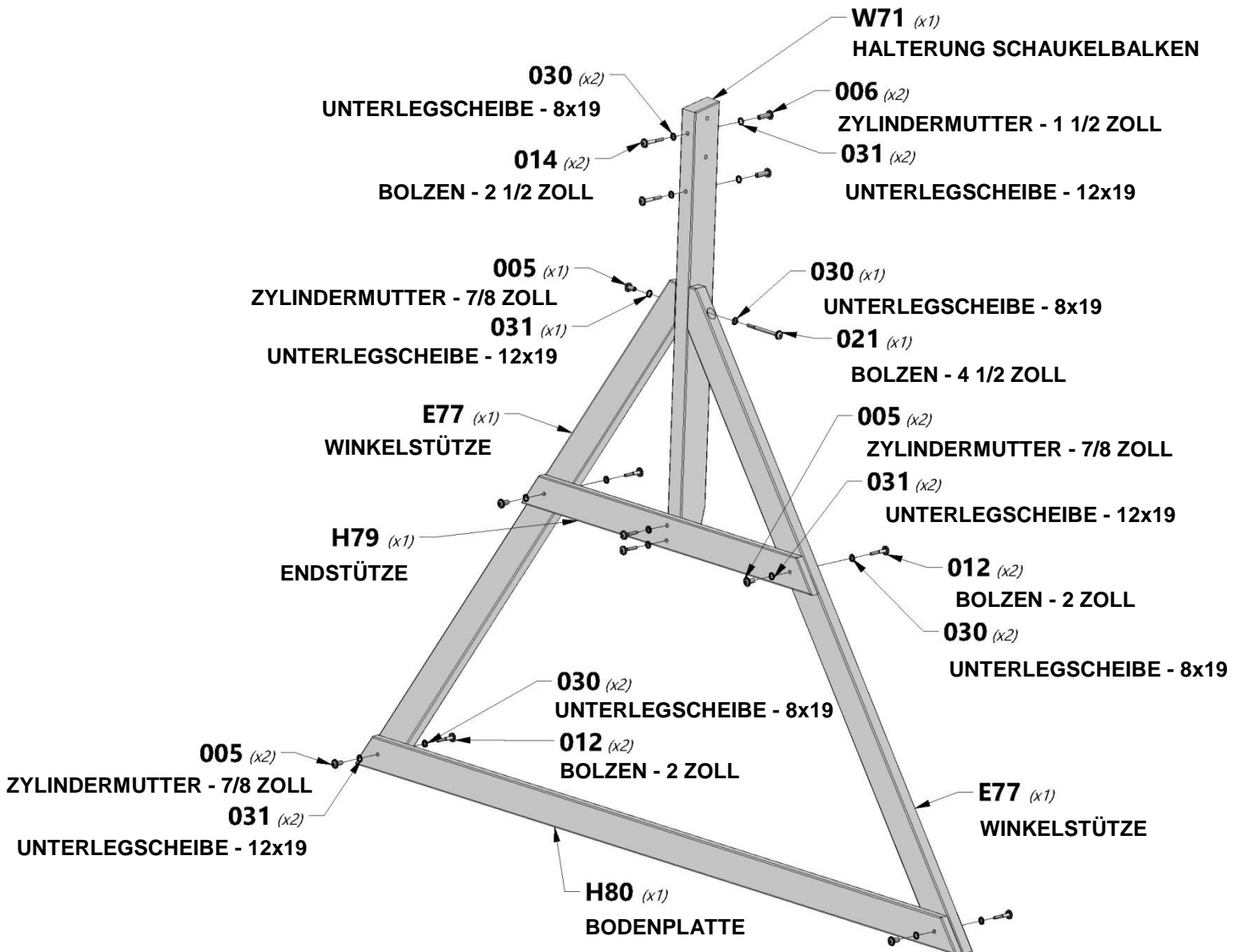
H100005 | ZYLINDERMUTTER WH
(5) | 5/16x7/8

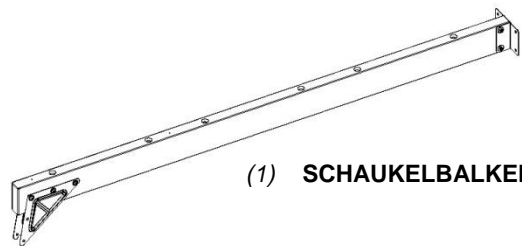
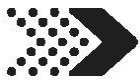


H100006 | ZYLINDERMUTTER WH
(2) | 5/16x1 1/2

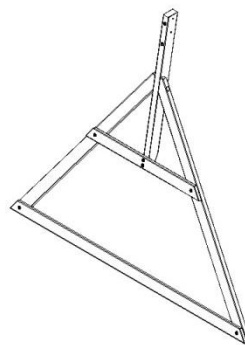


H100030 | BEFESTIGUNGSSCHEIBE EXT
(9) | 8x19





(1) SCHAUKELBALKEN UNTERBAUGRUPPE



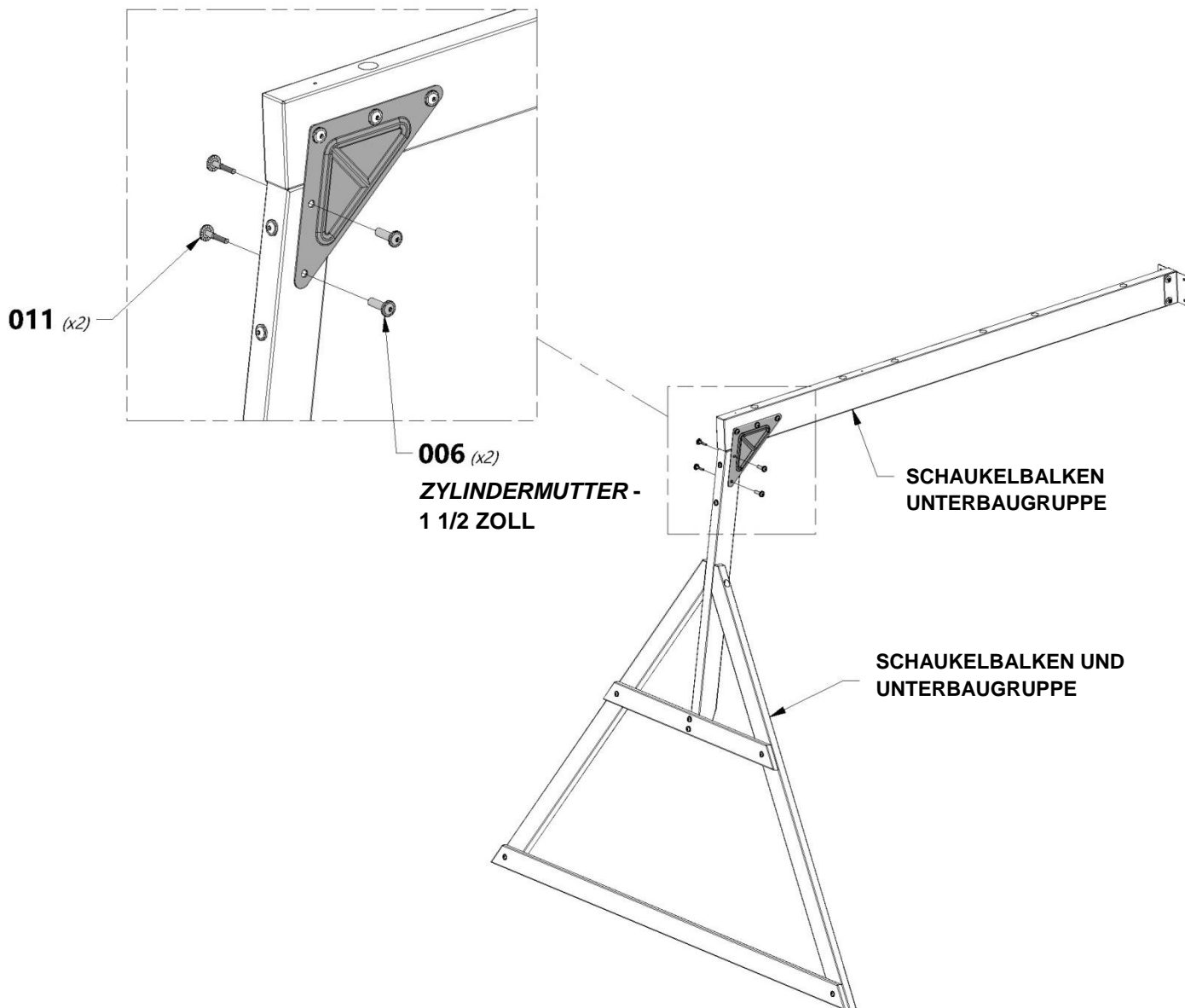
(1) SCHAUKELBALKEN UND UNTERBAUGRUPPE

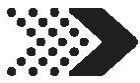


H100011 | **BOLZEN WH**
(2) | 5/16x1/3/4

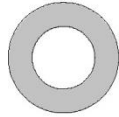


H100006 | **ZYLINDERMUTTER WH**
(2) | 5/16x1 1/2

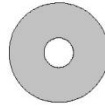




H100099 | SCHWINGAUFHÄNGER
(6) | 5/16x9 1/2



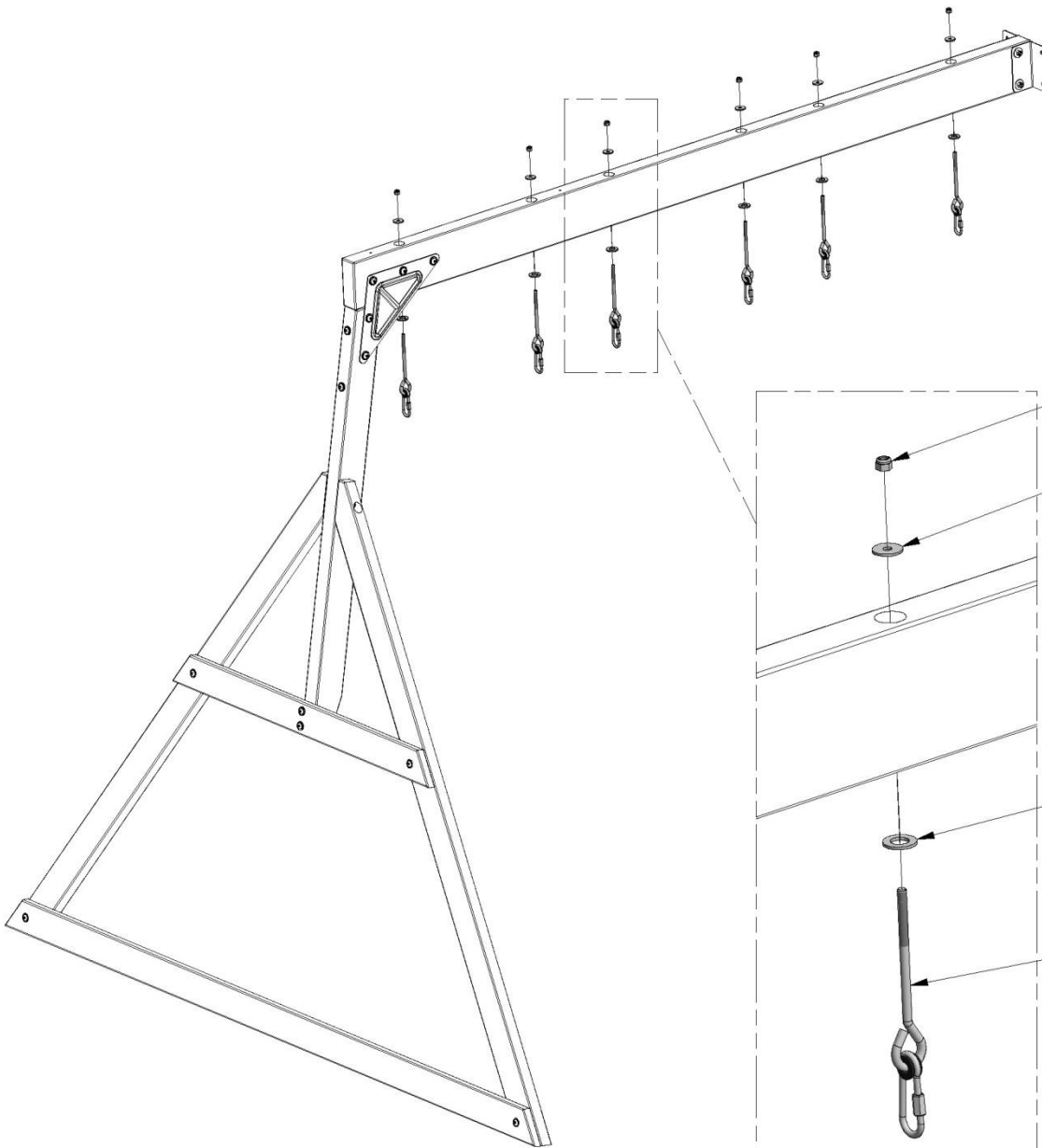
H100103 | SICHERUNGSSCHEIBE
(6) | 17x30



H100105 | UNTERLEGSCHIEBE
(6) | 8x27



H100110 | KONTERMUTTER
(6) | 5/16

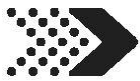


110 (x6)
MUTTER - 5/16 ZOLL

105 (x6)
UNTERLEGSCHIEBE - 8x27

103 (x6)
UNTERLEGSCHIEBE - 17x30

099 (x6)
SCHAUKELAUFHÄNGER - 9 1/2 ZOLL



M71 | STEINBRETT - W4L13140
 (6) 5/8 Zoll x 3 3/8 Zoll x 20 1/4 Zoll
 (16x86x514)



M72 | STEINWANDLATTE - W4L13421
 (2) 5/8 Zoll x 3 3/8 Zoll x 20 1/4 Zoll (16x86x514)



H73 | STEINWANDSCHIENE - W4L13119
 (2) 1 Zoll x 3 3/8 Zoll x 48 3/4 Zoll (24x86x1238)

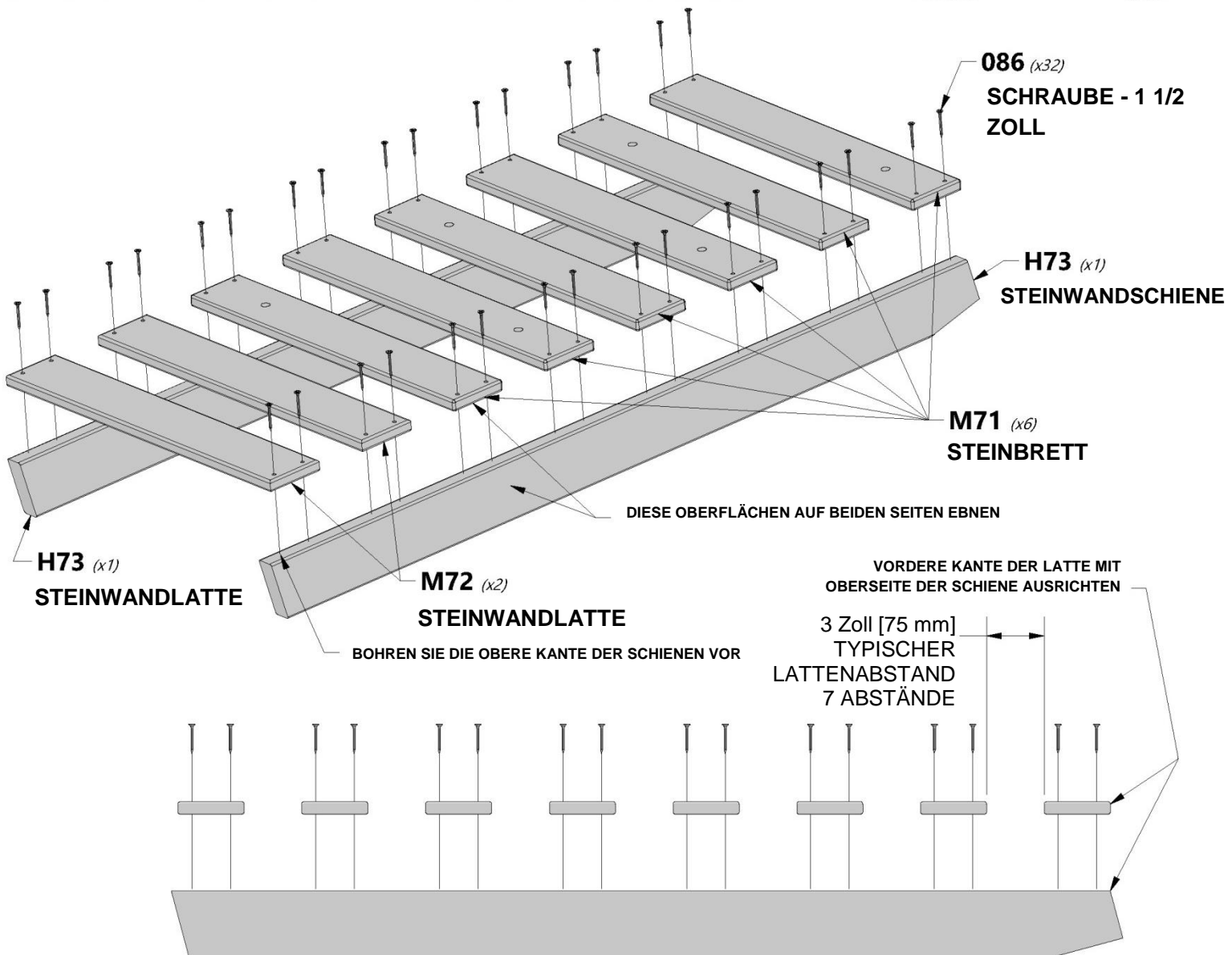


H100086 | SCHRAUBE PFH
 (32) 8x1 1/2



HINWEIS:

1. Montieren Sie die Latten wie dargestellt an den Schienen.
2. Achten Sie auf die Orientierung der Latten und, dass diese wie dargestellt angeordnet werden.
3. Siehe Zeichnung unten für Lattenabstände auf Schienen. Bohren Sie mit den Latten als Führung die oberen Kanten der Schienen mit einem 1/8 Zoll Bohreinsatz vor. Bei fehlender Vorbohrung besteht das Risiko der Spaltung des Bretts.





A100060 | KLETTERSTEIN
(6) | GRÜN KLEIN



H100088 | SCHRAUBE PFH
(6) | 8x1 1/8



H100001 | SCHRAUBE FA
(6) | 3/8x1 1/2

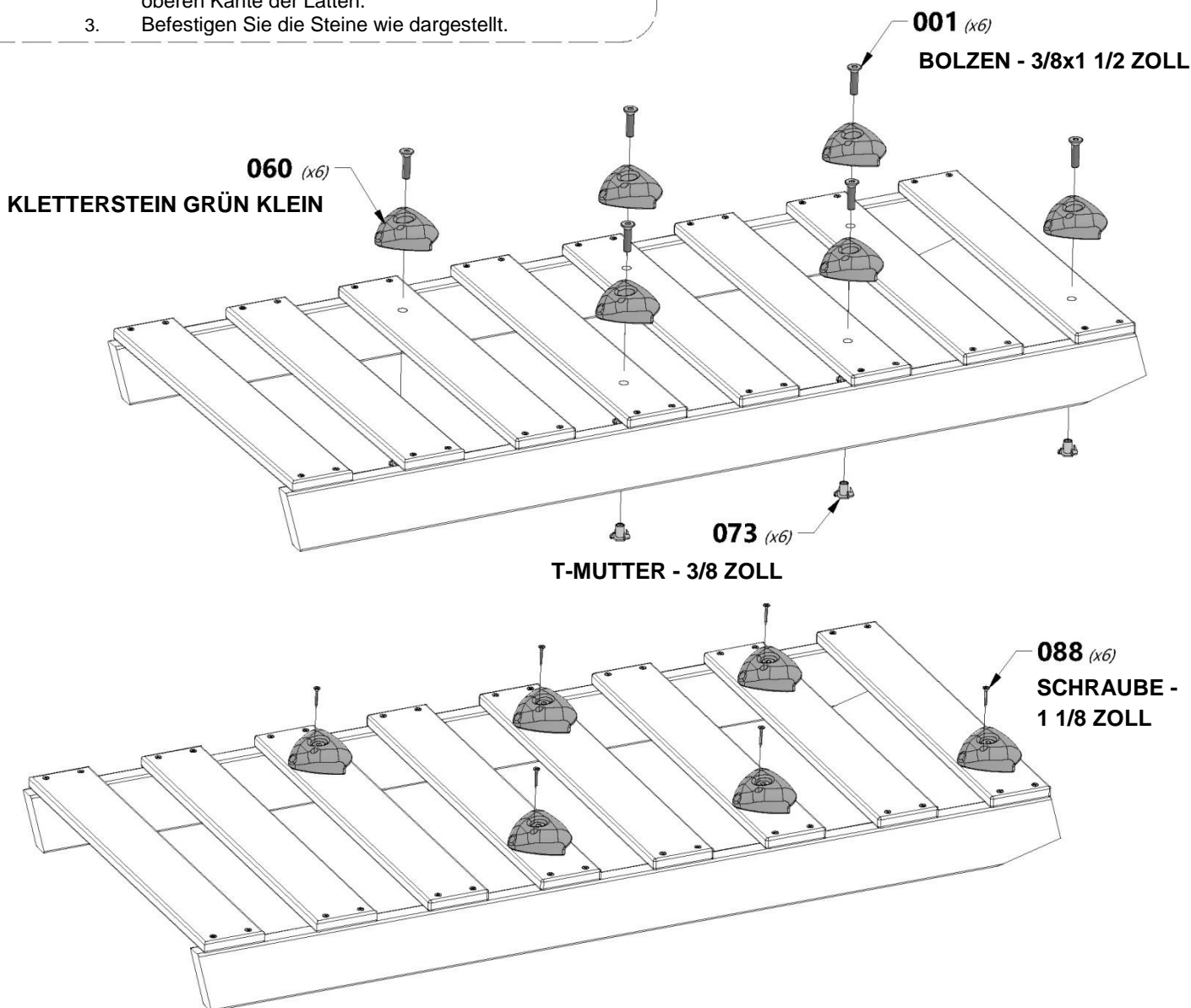


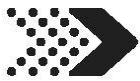
H100073 | T-MUTTER
(6) | 3/8



HINWEIS:

1. Montieren Sie die T-Muttern, bevor Sie die Steine befestigen.
2. Orientieren Sie die obere Kante der Steine mit der oberen Kante der Latten.
3. Befestigen Sie die Steine wie dargestellt.





ZUSAMMENBAU DES FORTS

SCHRITT 1



E2 | FORT AUFRECHT - W4L13103
(1) | 1 3/8 Zoll x3 3/8 Zoll x89 1/2 Zoll (36x86x2273)



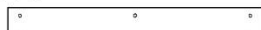
E3 | FORT AUFRECHT - W2A03069
(1) | 1 7/16 Zoll x3 3/8 Zoll x89 1/2 Zoll (36x86x2273)



G1 | BODENPLATTE - W4L13107
(1) | 1 Zoll x5 1/4 Zoll x59 1/2 Zoll (24x134x1511)



H2 | BODENBALKEN - W4L13111
(1) | 1 Zoll x3 3/8 Zoll x34 1/8 Zoll (24x86x868)



K4 | WANDSCHIENE - W4L13126
(1) | 5/8 Zoll x5 1/4 Zoll x34 1/8 Zoll (16x134x868)



H1 | DACHSTÜTZBALKEN - W4L13110
(1) | 1 Zoll x3 3/8 Zoll x53 7/8 Zoll (24x86x1368)



N1 | WANDSCHIENE - W4L13422
(1) | 5/8 Zoll x1 1/8 Zoll x34 1/8 Zoll (16x30x868)



G2 | HALTERUNG SCHAUKELBALKEN - W4L13108
(1) | 1 Zoll x5 1/4 Zoll x34 1/8 Zoll (24x134x868)



H100012 | BOLZEN WH
(10) | 5/16x2



H100010 | BOLZEN WH
(4) | 5/16x1-1/2



H100027 | ANKERSCHRAUBE
(2) | WH 5/16x2



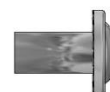
H100089 | SCHRAUBE PFH
(2) | 8x1 3/4



H100030 | BEFESTIGUNGSSCH
(16) | EIBE EXT 8x19



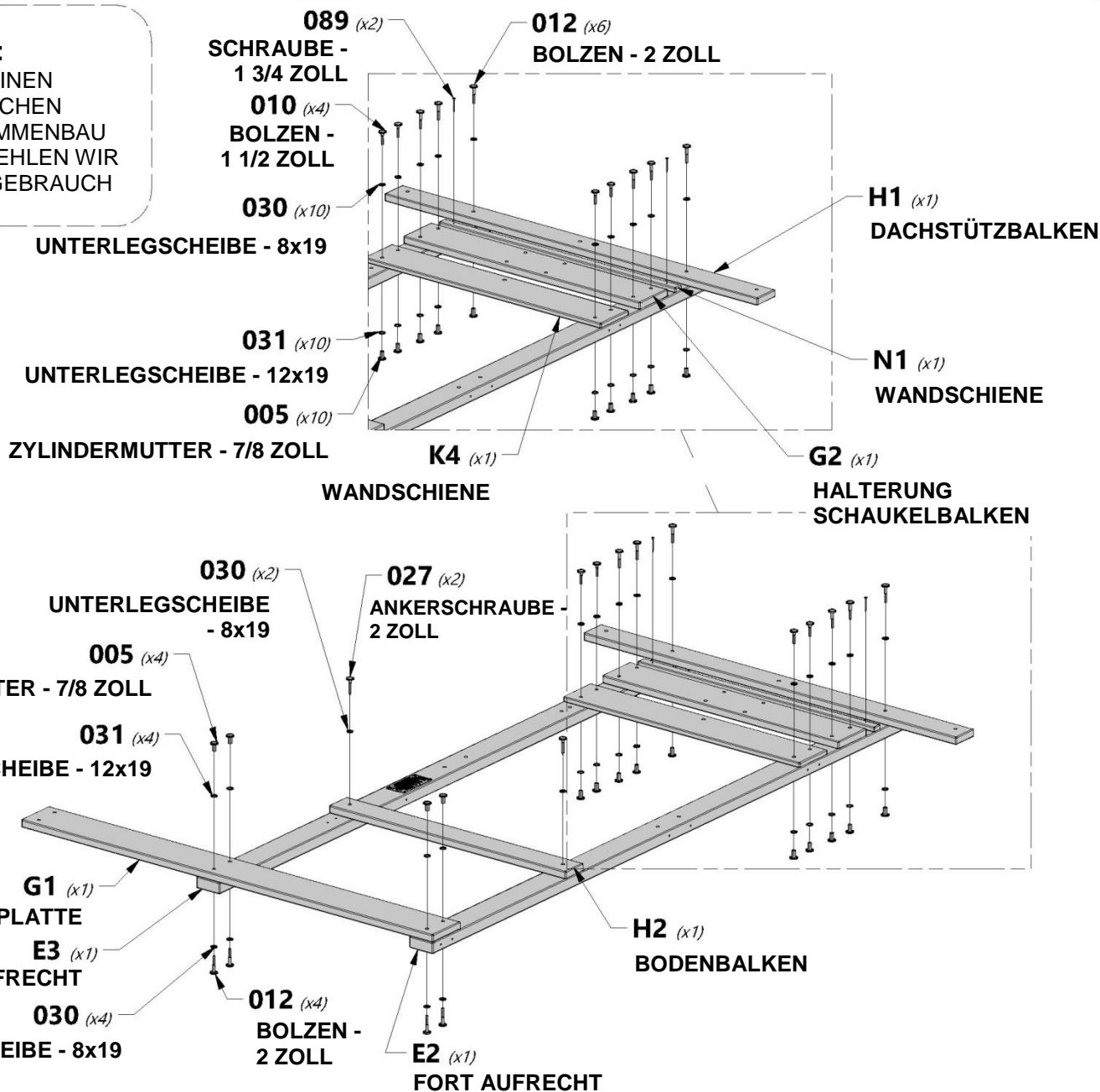
H100031 | BEFESTIGUNGSSCHEIBE EXT
(14) | 12x19



H100005 | ZYLINDERMUTTER WH
(14) | 5/16x7/8



TIPP:
FÜR EINEN
EINFACHEN
ZUSAMMENBAU
EMPFEHLEN WIR
DEN GEBRAUCH





ZUSAMMENBAU DES FORTS

SCHRITT 2



E1 | FORT AUFRECHT - W4L13102
(1) | 1 3/8 Zoll x3 3/8 Zoll x89 1/2 Zoll (36x86x2273)



E4 | FORT AUFRECHT - W4L13553
(1) | 1 3/8 Zoll x3 3/8 Zoll x89 1/2 Zoll (36x86x2273)



G1 | BODENPLATTE - W4L13107
(1) | 1 Zoll x5 1/4 Zoll x59 1/2 Zoll (24x134x1511)



K3 | GEBOGENE WANDSCHIENE - W4L13125
(1) | 5/8 Zoll x5 1/4 Zoll x34 1/8 Zoll (16x134x868)



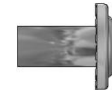
H1 | GEBOGENE WANDSCHIENE - W4L13125
(1) | 5/8 Zoll x5 1/4 Zoll x34 1/8 Zoll (16x134x868)



H100012 | BOLZEN WH
(6) | 5/16x2



H100030 | BEFESTIGUNGSSCHEIBE EXT
(10) | 8x19



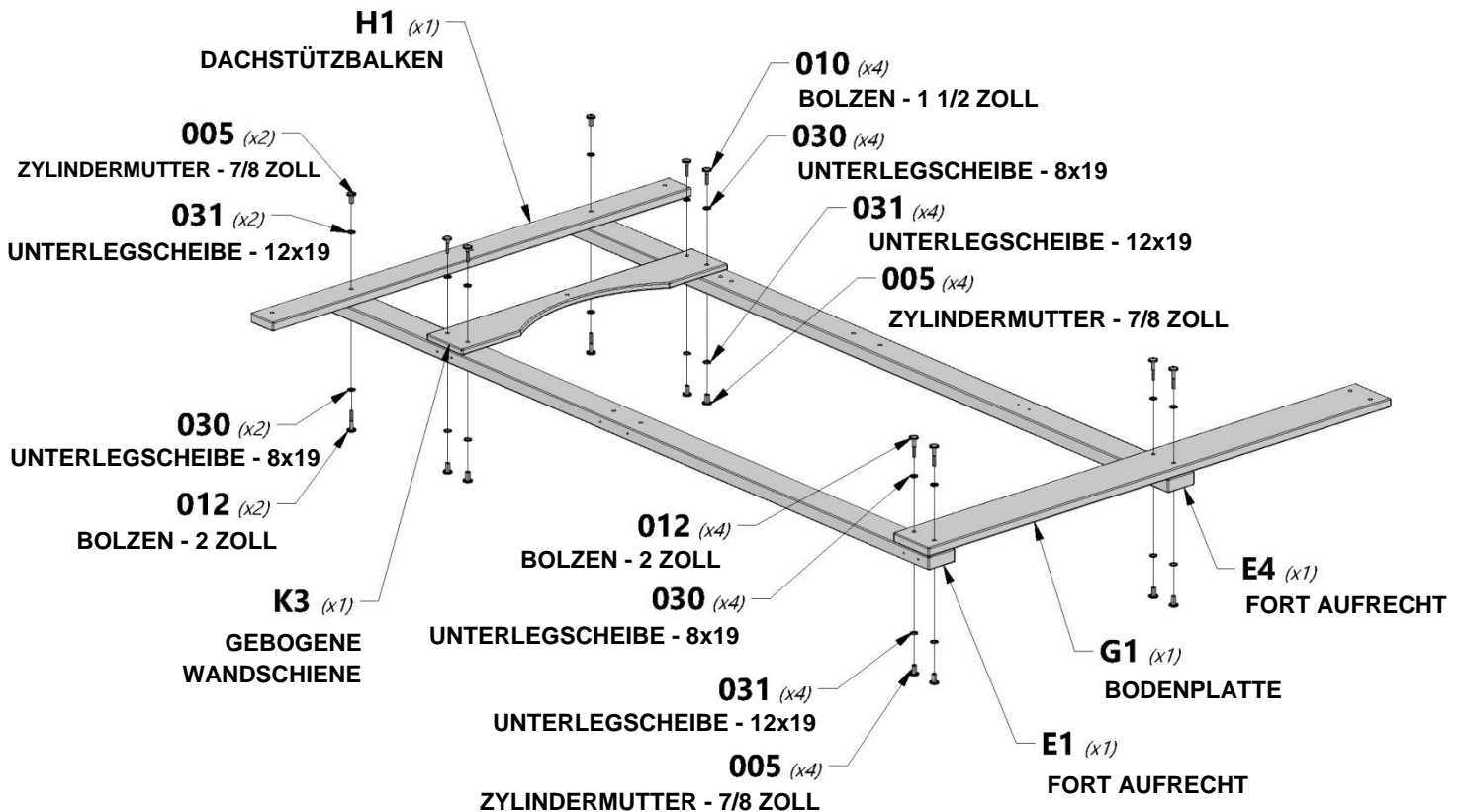
H100005 | ZYLINDERMUTTER WH
(10) | 5/16x7/8

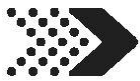


H100010 | BOLZEN WH
(4) | 5/16x1-1/2



H100031 | BEFESTIGUNGSSCHEIBE EXT
(10) | 12x19





ZUSAMMENBAU DES FORTS

SCHRITT 3



M3 HALTERUNG PLANE - W4L13129
(2) 5/8 Zoll x3 3/8 Zoll x36 3/4 Zoll (16x86x935)



M5 WANDSCHIENE - W4L13131
(1) 5/8 Zoll x3 3/8 Zoll x34 7/8 Zoll (16x86x887)



M13 WANDSCHIENE - W4L13139
(1) 5/8 Zoll x3 3/8 Zoll x34 7/8 Zoll (16x86x887)



M14 HALTERUNG BODEN/PLANE - W4L13528
(1) 5/8 Zoll x3 3/8 Zoll x34 7/8 Zoll (16x86x887)



K1 WANDSCHIENE - W4L13123
(3) 5/8 Zoll x5 1/4 Zoll x34 7/8 Zoll (16x134x887)



K2 GEBOGENE WANDSCHIENE - W4L13124
(1) 5/8 Zoll x5 1/4 Zoll x34 7/8 Zoll (16x134x887)



H100027 ANKERSCHRAUBE WH
(20) 5/16x2



H100115 BOLZEN WH
(4) 5/16x1/2



H100222 BOLZEN WH
(4) 5/16x3/4



H100005 ZYLINDERMUTTER WH
(4) 5/16x7/8



H100086 SCHRAUBE PFH
(4) 8x1 1/2



H100030 BEFESTIGUNGSSCHEIBE EXT
(20) 8x19



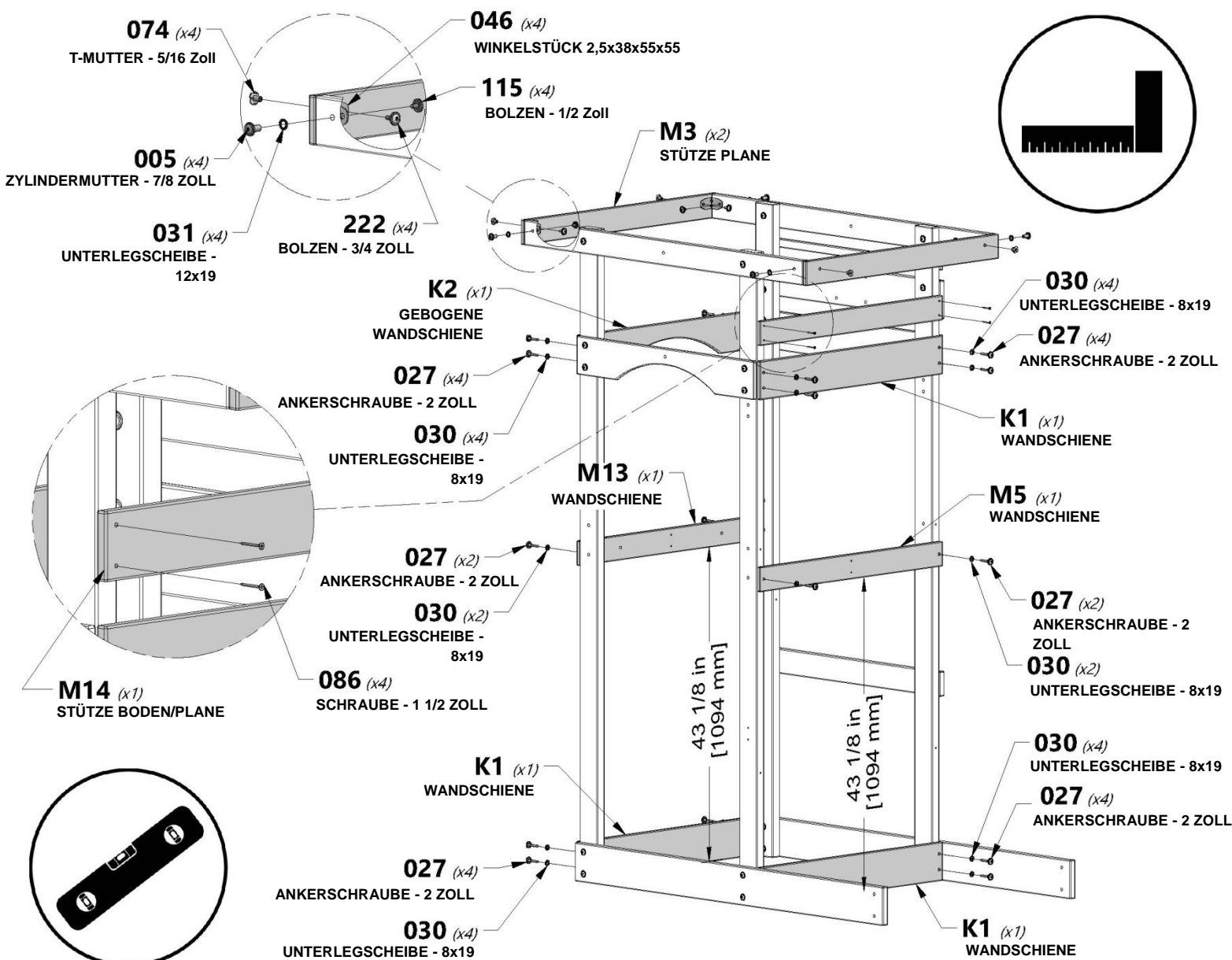
H100031 BEFESTIGUNGSSCHEIBE EXT
(4) 12x19



H100074 T-MUTTER
(4) 5/16



A4M01046 WINKELSTÜCK 2,5x38x55x55
(4)





ZUSAMMENBAU DES FORTS

SCHRITT 4



H2 | BODENBALKEN - W4L13111
(1) 1 Zoll x3 3/8 Zoll x34 1/8 Zoll (24x86x868)



H10 | BODENSTÜTZE - W4L13118
(4) 1 Zoll x3 3/8 Zoll x3 3/8 Zoll (24x86x86)



H4 | BODENSTÜTZE - W4L13112
(1) 1 Zoll x3 3/8 Zoll x34 1/8 Zoll (24x86x868)



H11 | BODENBALKEN - W4L13527
(1) 1 Zoll x3 3/8 Zoll x34 1/8 Zoll (24x86x868)



F1 | WINKELSTÜTZE - W4L13105
(2) 1 3/8 Zoll x2 3/8 Zoll x18 1/8 Zoll (36x60x460)



H100015 | BOLZEN WH
(4) 5/16x2 3/4



H100013 | BOLZEN WH
(2) 5/16x2 1/4



H100027 | ANKERSCHRAUBE WH
(2) 5/16x2



H100005 | ZYLINDERMUTTER WH
(4) 5/16x7/8



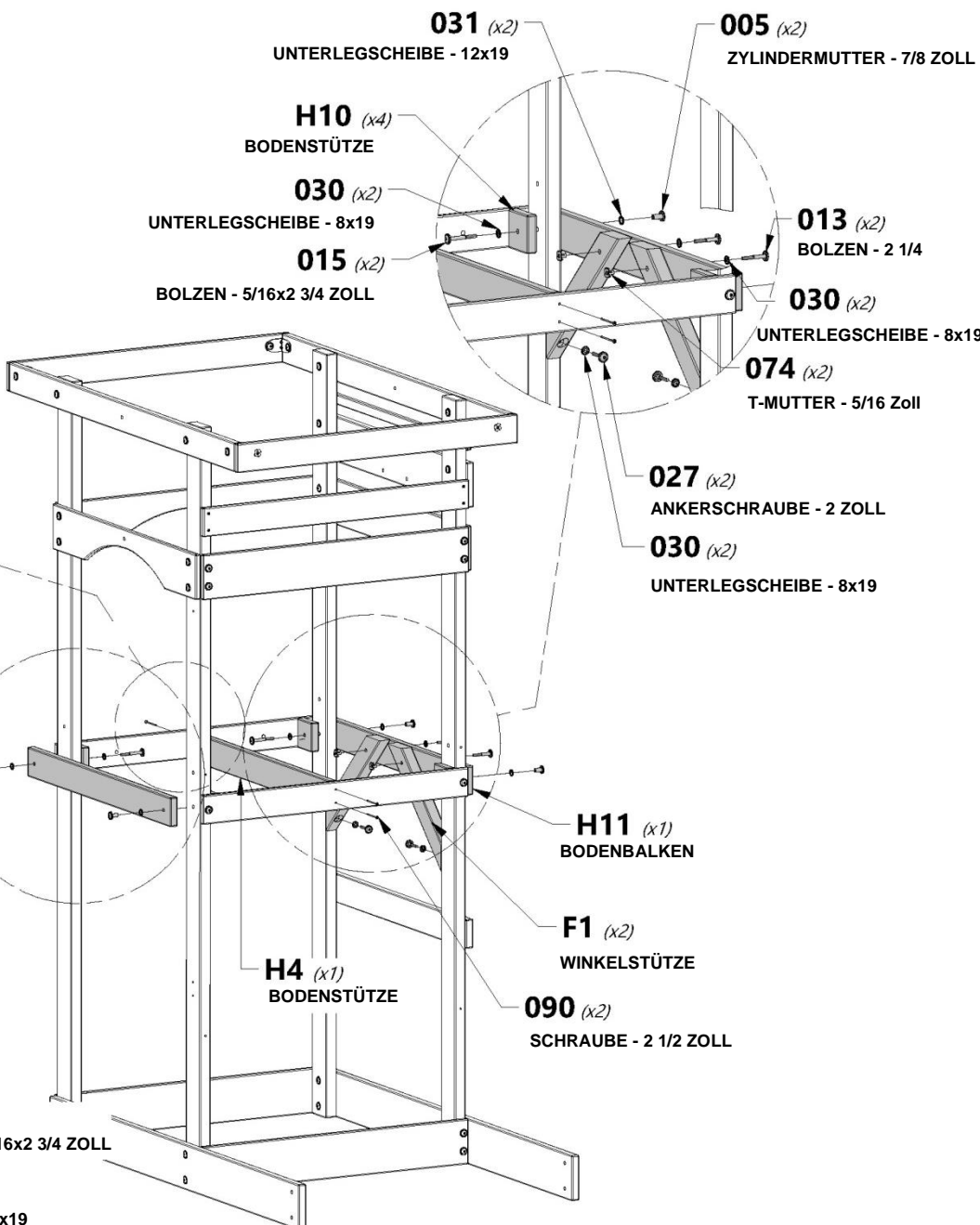
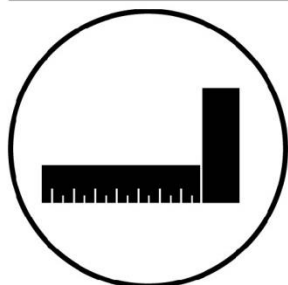
H100074 | T-MUTTER
(2) 5/16



H100090 | SCHRAUBE PFH
(4) 8x2 1/2 Zoll

H100031 | BEFESTIGUNGSSCHEIBE EXT
(4) 12x19

H100030 | BEFESTIGUNGSSCHEIBE EXT
(8) 8x19



H2 (x1) BODENBALKEN

030 (x2) UNTERLEGSCHIEBE - 8x19



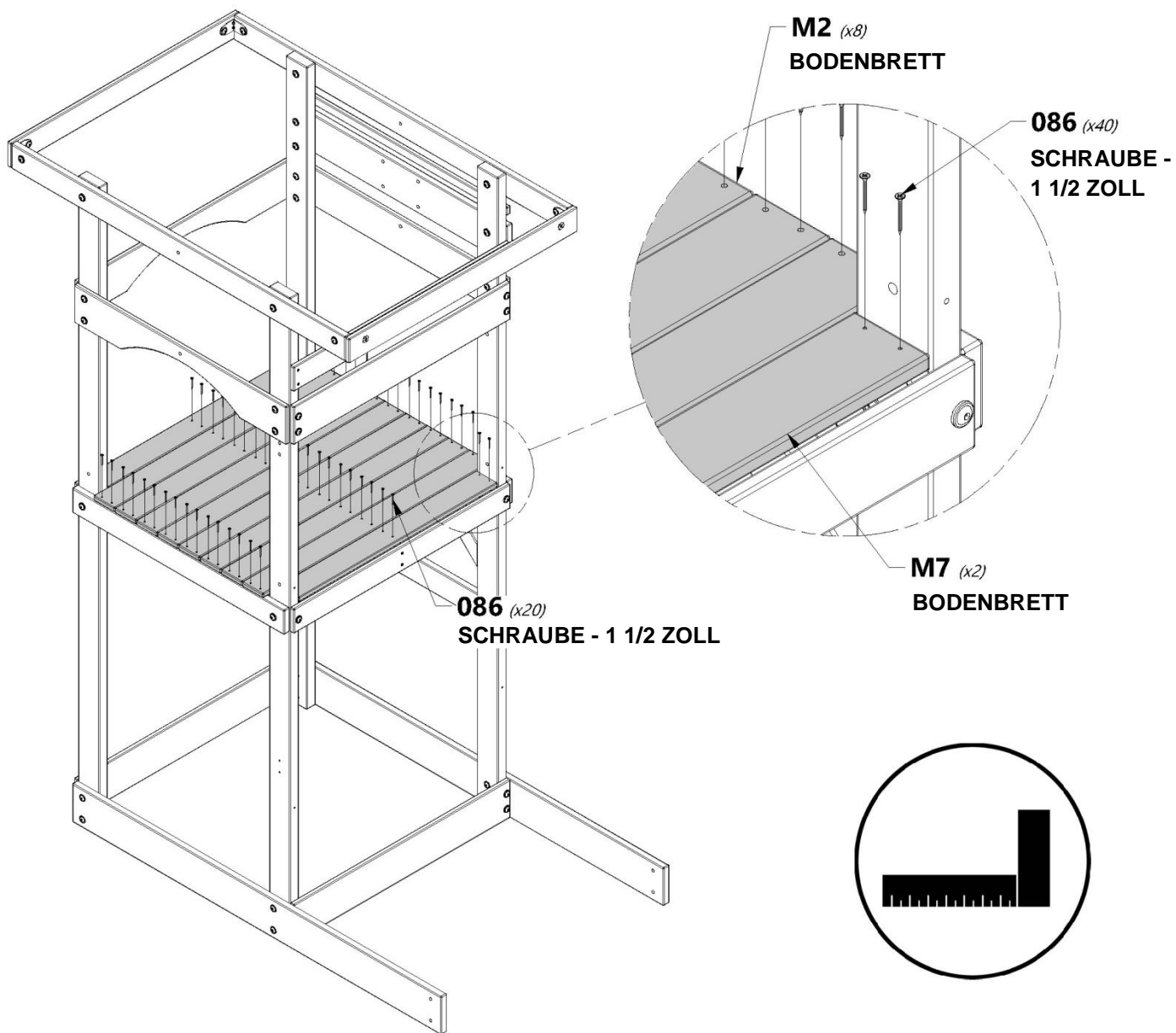
M2 | **BODENPLATTE - W4L13128**
(8) | 5/8 Zoll x 3 3/8 Zoll x 36 3/4 Zoll (16x86x935)

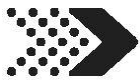


M7 | **BODENSTÜTZE - W4L13133**
(2) | 5/8 Zoll x 3 3/8 Zoll x 32 1/8 Zoll (16x86x815)



H100086 | **SCHRAUBE PFH**
(60) | 8x1 1/2





ZUSAMMENBAU DES FORTS

SCHRITT 6



H2 | **BODENBALKEN - W4L13111**
(1) | 1 Zoll x3 3/8 Zoll x34 1/8 Zoll (24x86x868)



M6 | **WANDSCHIENE - W4L13132**
(1) | 5/8 Zoll x3 3/8 Zoll x34 7/8 Zoll (16x86x887)



M10 | **WANDSCHIENE - W4L13136**
(2) | 5/8 Zoll x3 3/8 Zoll x6 1/4 Zoll (16x86x160)



M11 | **WANDSCHIENE - W4L13137**
(2) | 5/8 Zoll x3 3/8 Zoll x4 3/4 Zoll (16x86x122)



H100012 | **BOLZEN WH**
(2) | 5/16x2



H100027 | **ANKERSCHRAUBE WH**
(4) | 5/16x2



H100030 | **BEFESTIGUNGSSCHEIBE**
(8) | **EXT H100005**
8x19



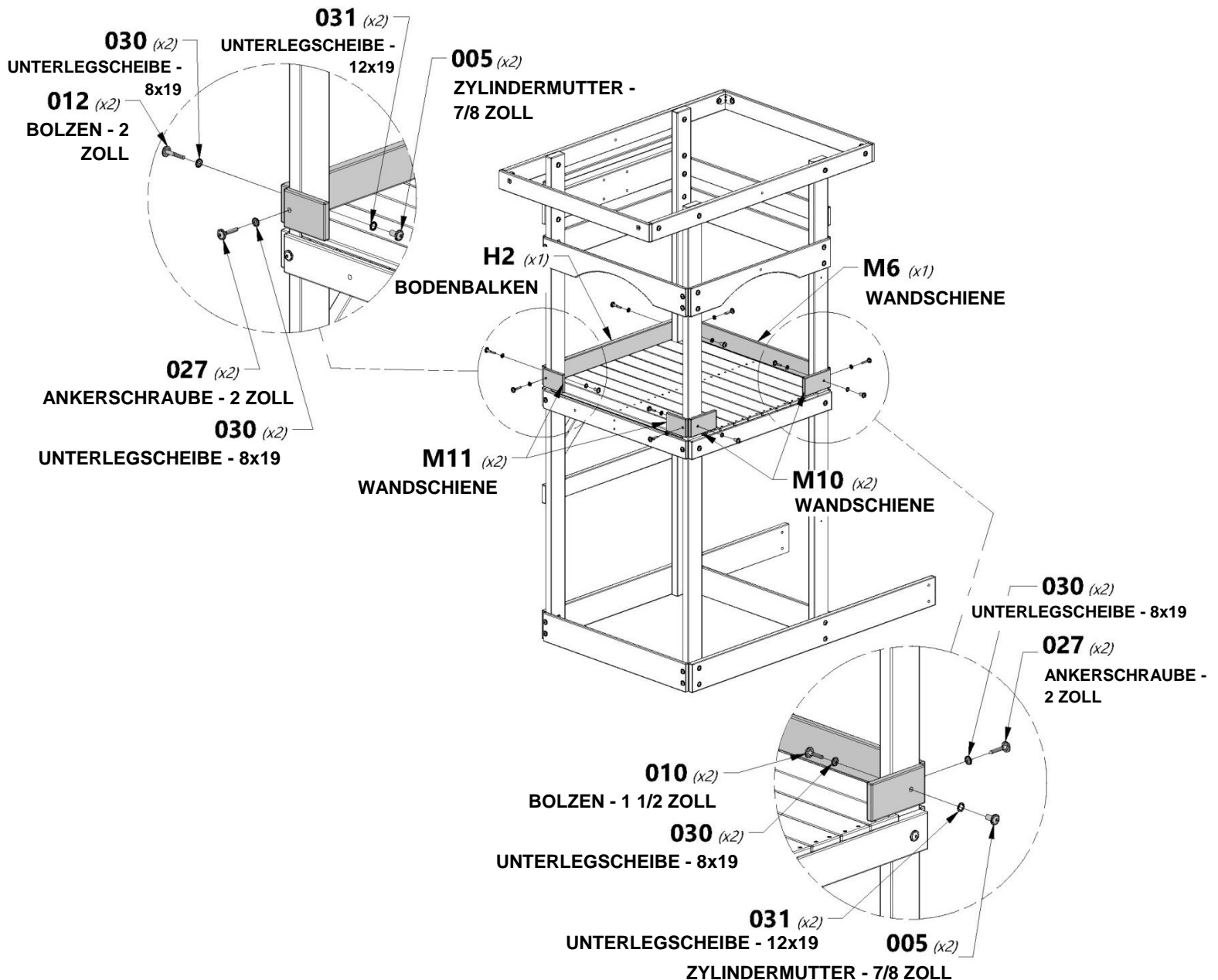
H100005 | **ZYLINDERMUTTER WH**
(4) | 5/16x7/8

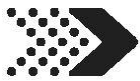


H100010 | **BOLZEN WH**
(2) | 5/16x1-1/2



H100031 | **BEFESTIGUNGSSCHEIBE EXT**
(4) | 12x19





ZUSAMMENBAU DES FORTS

SCHRITT 7



H6 | **WANDLATTE - W4L13114**
(2) 1 Zoll x3 3/8 Zoll x25 1/2 Zoll (24x86x648)



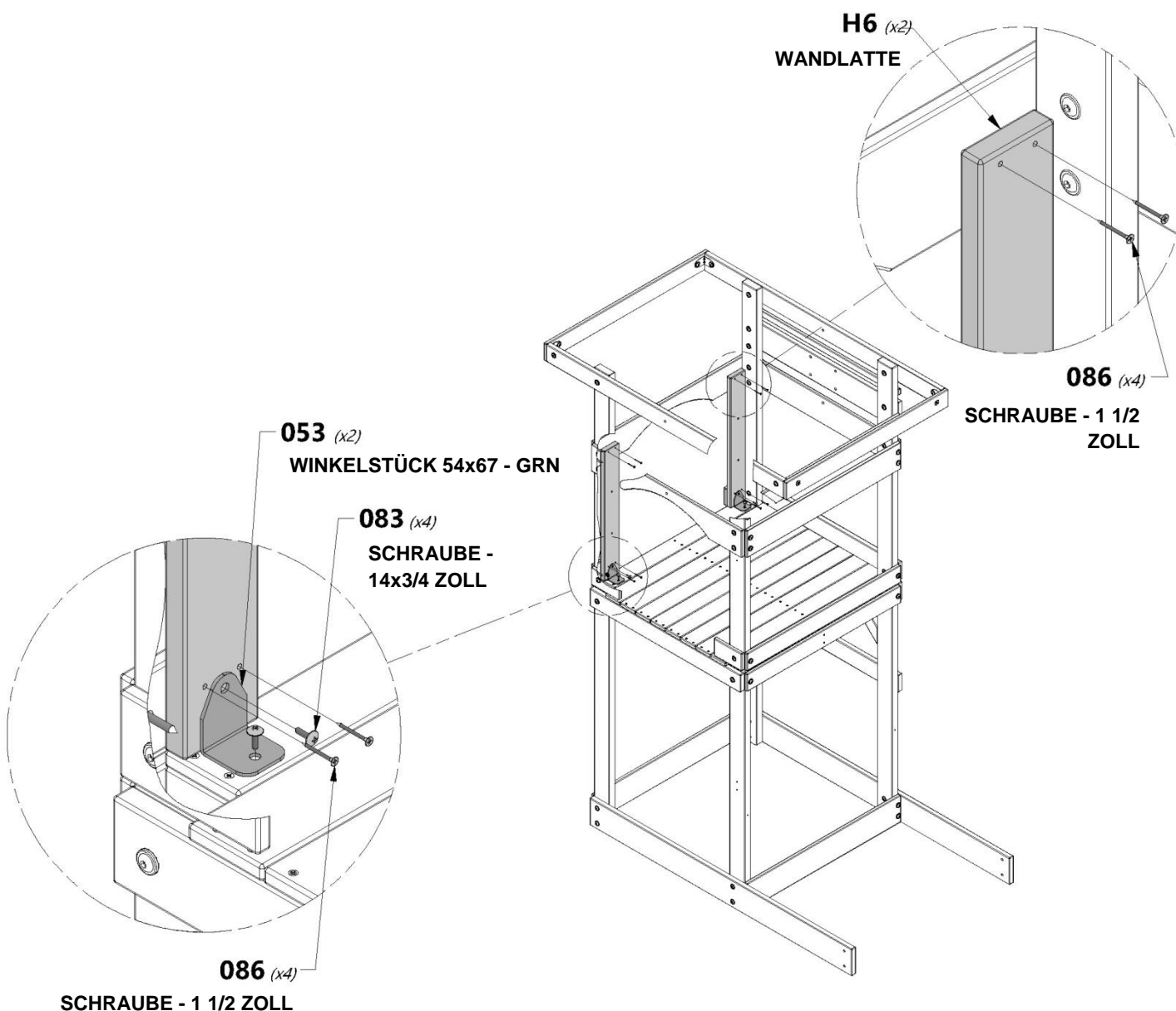
A100053 | **WINKELSTÜCK 54x67 - GRN**
(2)



H100086 | **SCHRAUBE PFH**
(8) 8x1 1/2



H100083 | **SCHNEIDSCHRAUBE**
(4) 14x3/4



AUF ANDERER SEITE WIEDERHOLEN



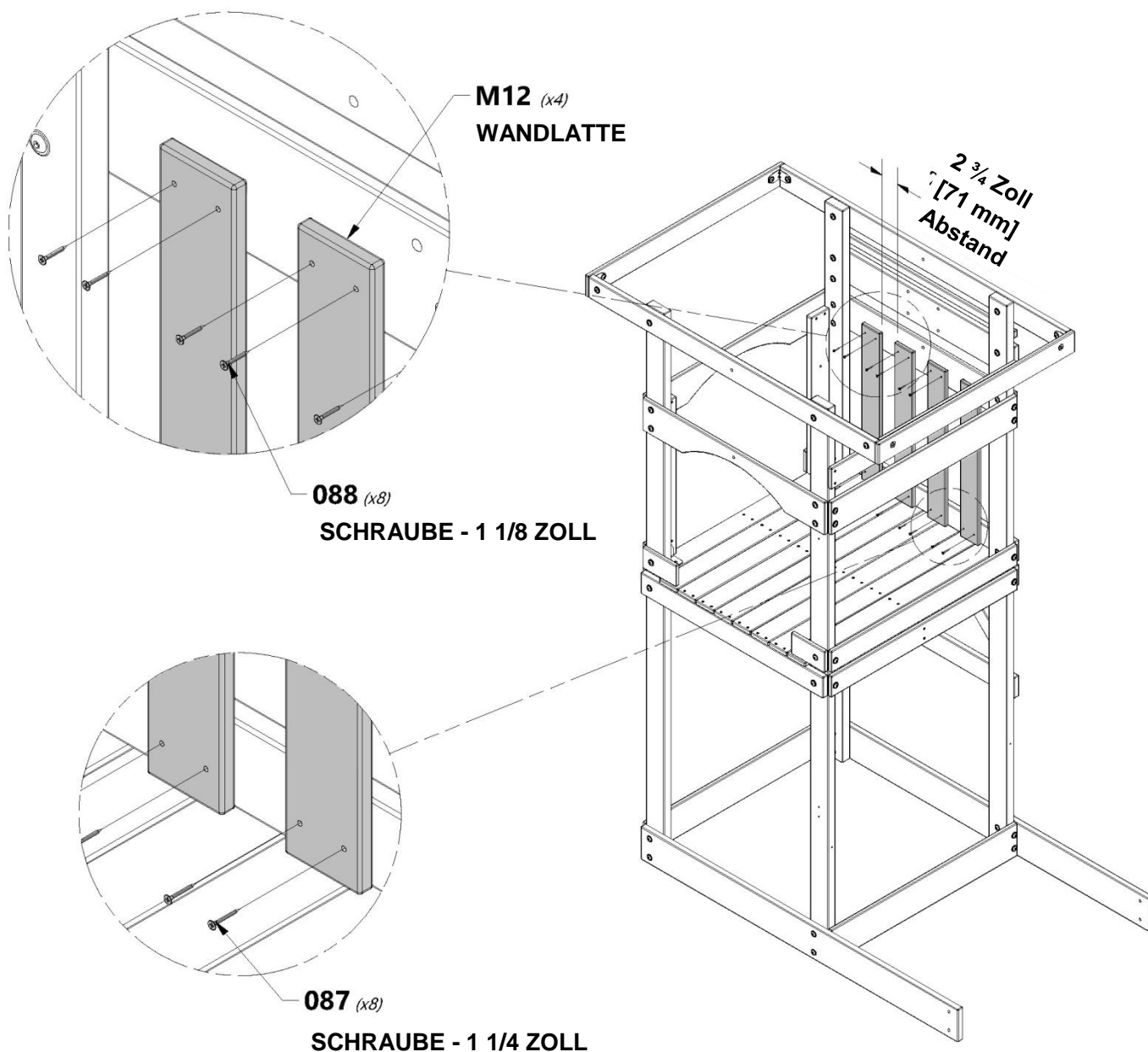
M12 | WANDLATTE - W4L13138
(4) 5/8 Zoll x 3 3/8 Zoll x 25 1/4 Zoll (16x86x640)



H100088 | SCHRAUBE PFH
(8) | 8x1 1/8



H100087 | SCHRAUBE PFH
(8) | 8x1 1/4

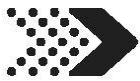


M12 (x4)
WANDLATTE

088 (x8)
SCHRAUBE - 1 1/8 ZOLL

087 (x8)
SCHRAUBE - 1 1/4 ZOLL

2 3/4 Zoll
[71 mm]
Abstand



ZUSAMMENBAU DES FORTS

SCHRITT 9



M12 | WANDLATTE - W4L13138
(5) 5/8 Zoll x 3 3/8 Zoll x 25 1/4 Zoll (16x86x640)



J1 | WANDLATTE - W4L13122
(2) 1 Zoll x 2 3/8 Zoll x 25 1/2 Zoll (24x60x648)



A100053 | WINKELSTÜCK 54x67 - GRN
(2)



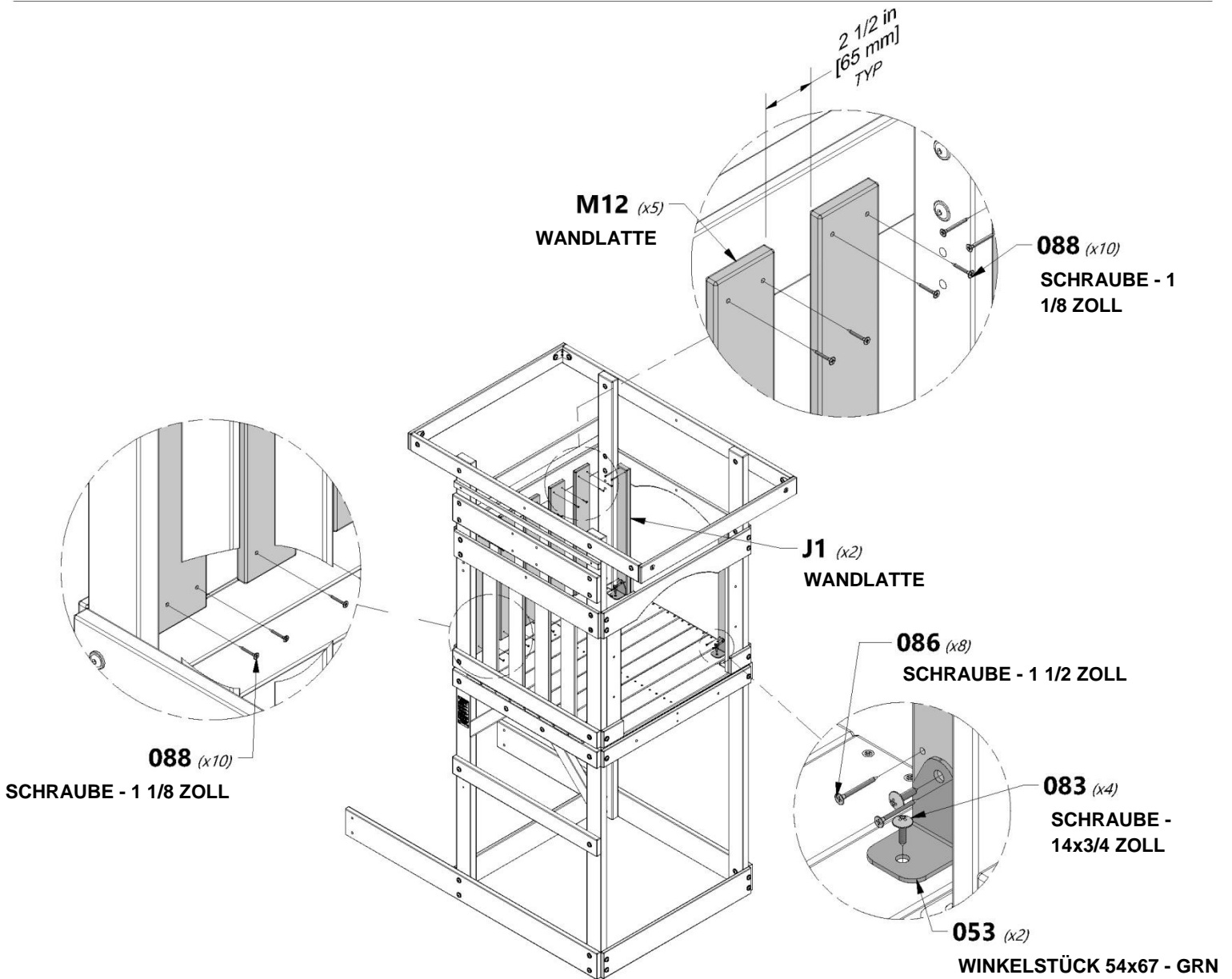
H100088 | SCHRAUBE PFH
(20) 8x1 1/8



H100086 | SCHRAUBE PFH
(8) 8x1 1/2



H100083 | SCHNEIDSCHRAUBE
(4) 14x3/4





ZUSAMMENBAU DES FORTS

SCHRITT 9

1 1/4 Zoll
[33 mm]



H5 HALTERUNG PICKNICKPLANE - W4L13554
(2) | 1 Zoll x3 3/8 Zoll x24 1/2 Zoll (24x86x622)



M3 HALTERUNG PLANE - W4L13129
(1) | 5/8 Zoll x3 3/8 Zoll x36 3/4 Zoll (16x86x935)

A4M01046 WINKELSTÜCK
(2) | 2,5x38x55x55



H100012 BOLZEN WH
(4) | 5/16x2



H100031 BEFESTIGUNGSSCHEIBE EXT H100074
(6) | 12x19



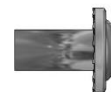
H100222 BOLZEN WH
(2) | 5/16x3/4



H100115 BOLZEN WH
(2) | 5/16x1/2



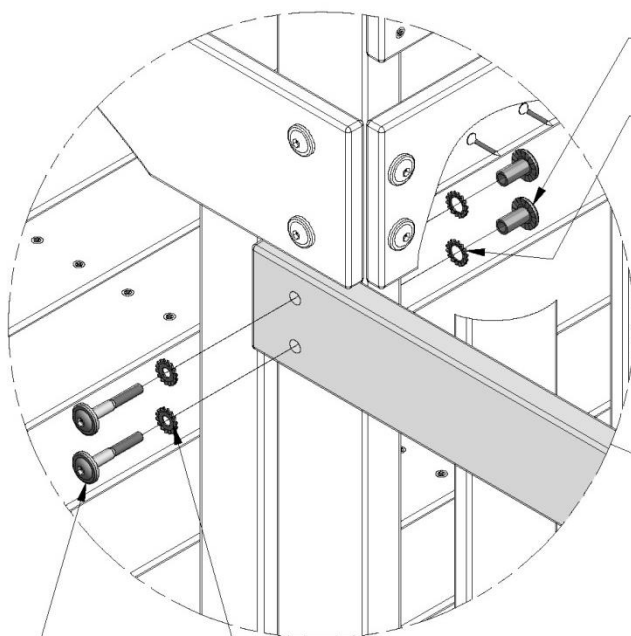
H100030 BEFESTIGUNGSSCHEIBE EXT
(4) | 8x19



H100005 BOLZEN WH
(6) | 5/16x1/2



H100074 T-MUTTER
(2) | 5/16



005 (x4) ZYLINDERMUTTER - 7/8 ZOLL

031 (x4) UNTERLEGSCHIEBE - 12x19

H5 (x2) HALTERUNG PICKNICKPLANE

012 (x4) BOLZEN - 2 ZOLL

030 (x4) UNTERLEGSCHIEBE - 8x19

M3 (x1) STÜTZE PLANE

222 (x2) BOLZEN - 3/4 ZOLL

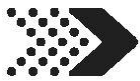
115 (x2) BOLZEN - 1/2 Zoll

005 (x2) ZYLINDERMUTTER - 7/8 ZOLL

074 (x2) T-MUTTER - 5/16 Zoll

031 (x2) UNTERLEGSCHIEBE - 12x19

046 (x2) WINKELSTÜCK 2,5x38x55x55



ZUSAMMENBAU DES FORTS

SCHRITT 11

F2 | WINKELSTÜTZE - W4L13106
(2) 1 3/8 Zoll x 2 3/8 Zoll x 12 1/4 Zoll
(36x60x310)

H8 | PICKNICKHALTERUNG - W4L13116
(2) 1 Zoll x 3 3/8 Zoll x 13 1/2 Zoll (24x86x344)

M8 | PICKNICKKLEMME - W4L13134
(1) 5/8 Zoll x 3 3/8 Zoll x 10 1/8 Zoll
(16x86x258)

M2 | BODENPLATTE - W4L13128
(3) 5/8 Zoll x 3 3/8 Zoll x 36 3/4 Zoll (16x86x935)



H100013 | BOLZEN WH
(2) 5/16x2 1/4



H100027 | ANKERSCHRAUBE WH
(6) 5/16x2



H100030 | BEFESTIGUNGSSCHEIBE EXT
(8) 8x19



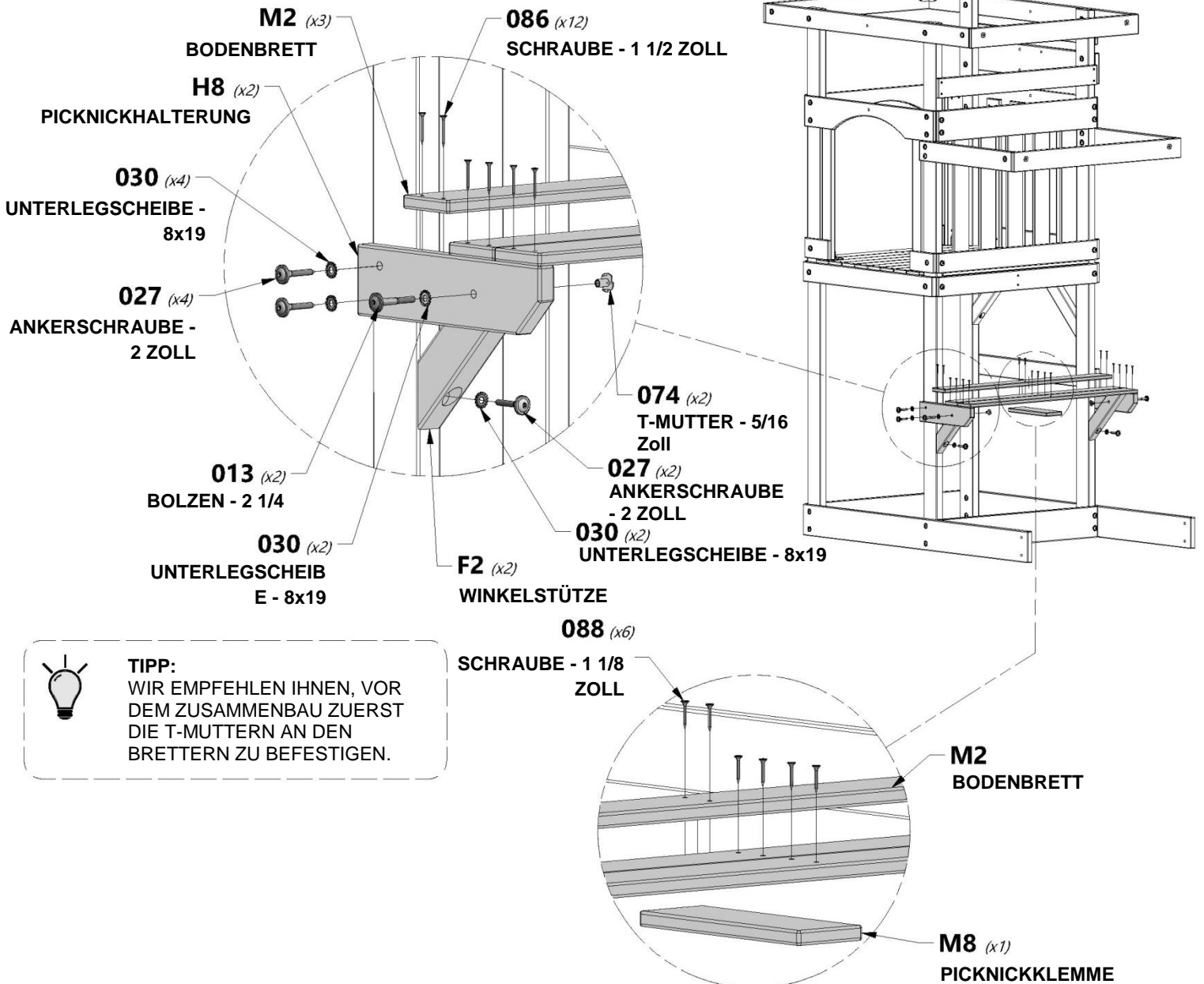
H100088 | SCHRAUBE PFH
(6) 8x1 1/8



H100086 | SCHRAUBE PFH
(12) 8x1 1/2



H100074 | T-MUTTER
(2) 5/16



TIPP:
WIR EMPFEHLEN IHNEN, VOR DEM ZUSAMMENBAU ZUERST DIE T-MUTTERN AN DEN BRETTERN ZU BEFESTIGEN.



ZUSAMMENBAU DES FORTS

SCHRITT 12

G3 | PICKNICKHALTERUNG - W4L13109
(2) | 1 Zoll x5 1/4 Zoll x5 1/4 Zoll (24x134x134)

H9 | PICKNICKHALTERUNG - W4L13117
(2) | 1 Zoll x3 3/8 Zoll x6 3/4 Zoll (24x86x172)

H7 | PICKNICKHALTERUNG - W4L13115
(2) | 1 Zoll x3 3/8 Zoll x15 1/4 Zoll (24x86x387)

M2 | BODENPLATTE - W4L13128
(2) | 5/8 Zoll x3 3/8 Zoll x36 3/4 Zoll (16x86x935)

M9 | PICKNICKKLEMME - W4L13135
(1) | 5/8 Zoll x3 3/8 Zoll x6 3/4 Zoll (16x86x172)

H100088 | SCHRAUBE PFH
(4) | 8x1 1/8

H100086 | SCHRAUBE PFH
(8) | 8x1 1/2

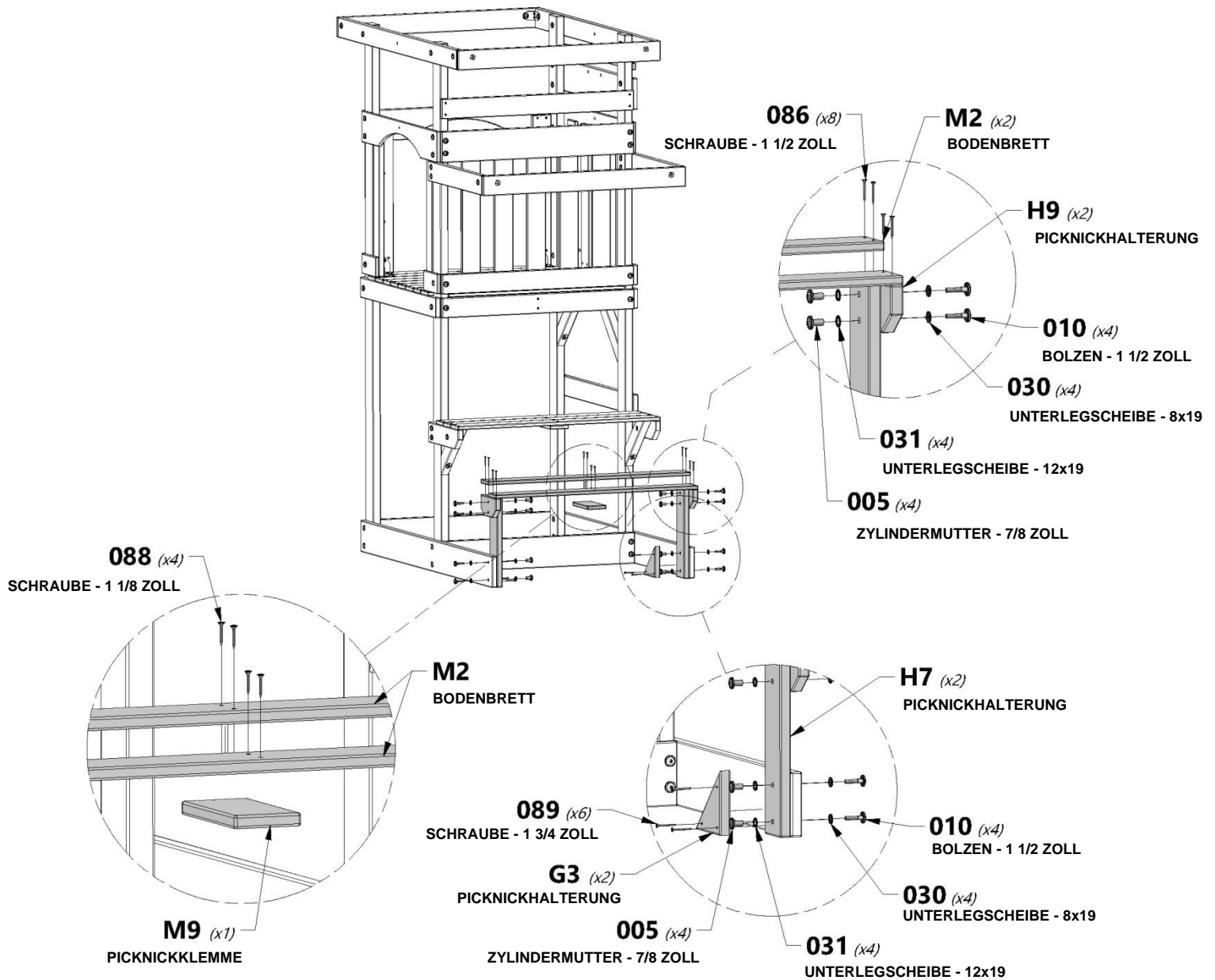
H100030 | BEFESTIGUNGSSCHEIBE EXT
(8) | 8x19

H100005 | ZYLINDERMUTTER WH
(8) | 5/16x7/8

H100010 | BOLZEN WH
(8) | 5/16x1-1/2

H100089 | SCHRAUBE PFH
(6) | 8x1 3/4

H100031 | BEFESTIGUNGSSCHEIBE EXT
(8) | 12x19





ZUSAMMENBAU DES FORTS

SCHRITT 13



M1 | HALTERUNG PLANE -
(2) | **W4L13127**
5/8 Zoll x3 3/8 Zoll x40 Zoll
(16x86x1016)



M4 | HALTERUNG BODEN/PLANE -
(1) | **W4L13130**
5/8 Zoll x3 3/8 Zoll x34 7/8 Zoll (16x86x887)



A4M01046 | WINKELSTÜCK 2,5x38x55x55
(2)



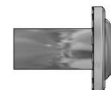
H100008 | BOLZEN WH
(4) | 5/16x1



H100030 | BOLZEN WH
(4) | 5/16x1



H100222 | BOLZEN WH
(2) | 5/16x3/4



H100005 | ZYLINDERMUTTER WH
(2) | 5/16x7/8



H100074 | T-MUTTER
(2) | 5/16



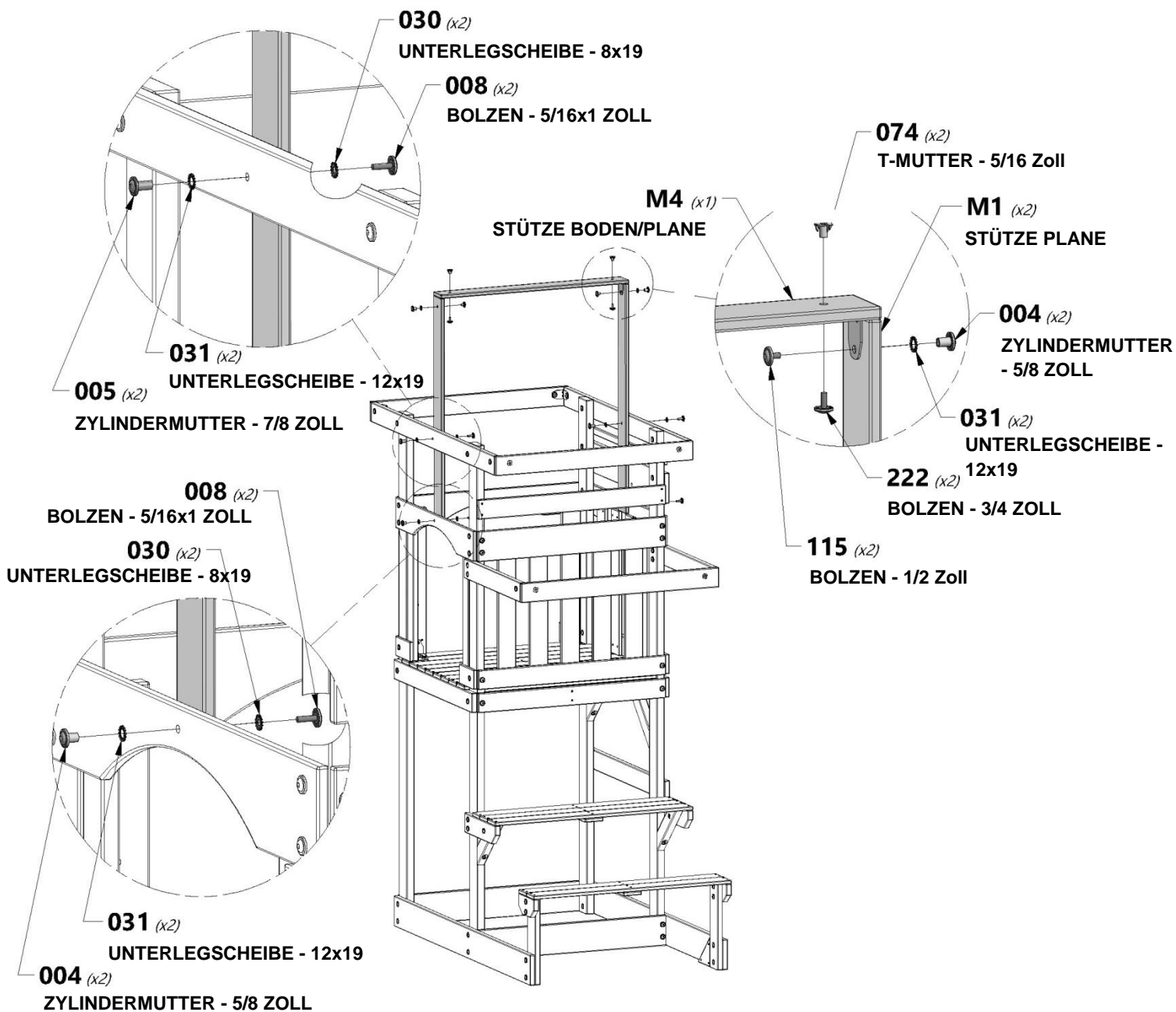
H100115 | BOLZEN WH
(2) | 5/16x1/2

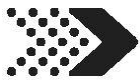


H100031 | BEFESTIGUNGSSCHEIBE EXT
(6) | 12x19



H100004 | ZYLINDERMUTTER WH
(4) | 5/16 x 5/8





A6P00382 | DACHPLANE
(1)



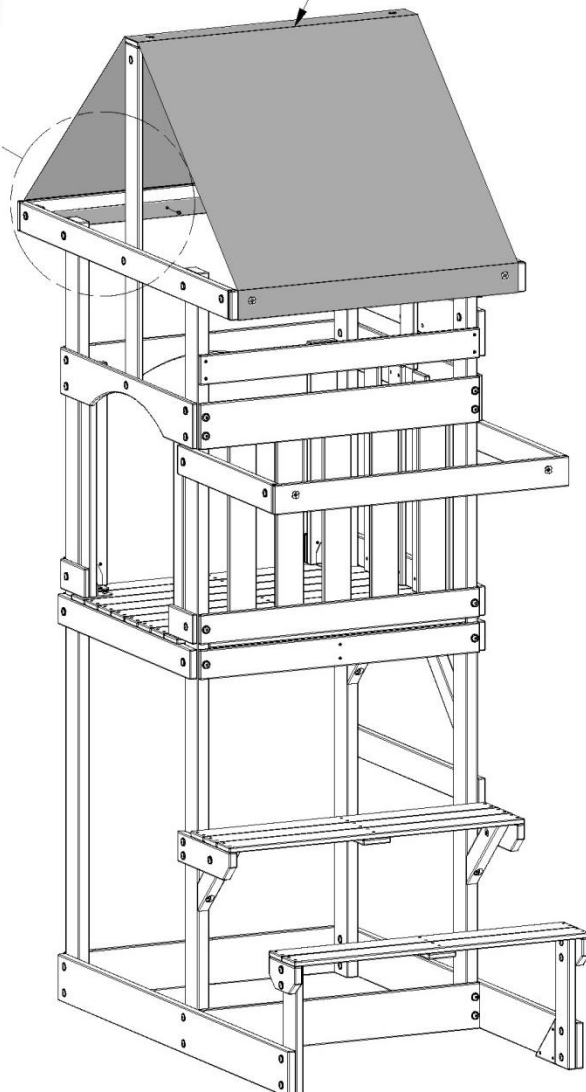
H100128 | SCHRAUBE PWH
(6) | 8x5/8

1 7/8 Zoll
[47 mm]

128 (x6)
SCHRAUBE - 5/8

AUF ANDERER SEITE WIEDERHOLEN

382 (x1)
DACHPLANE

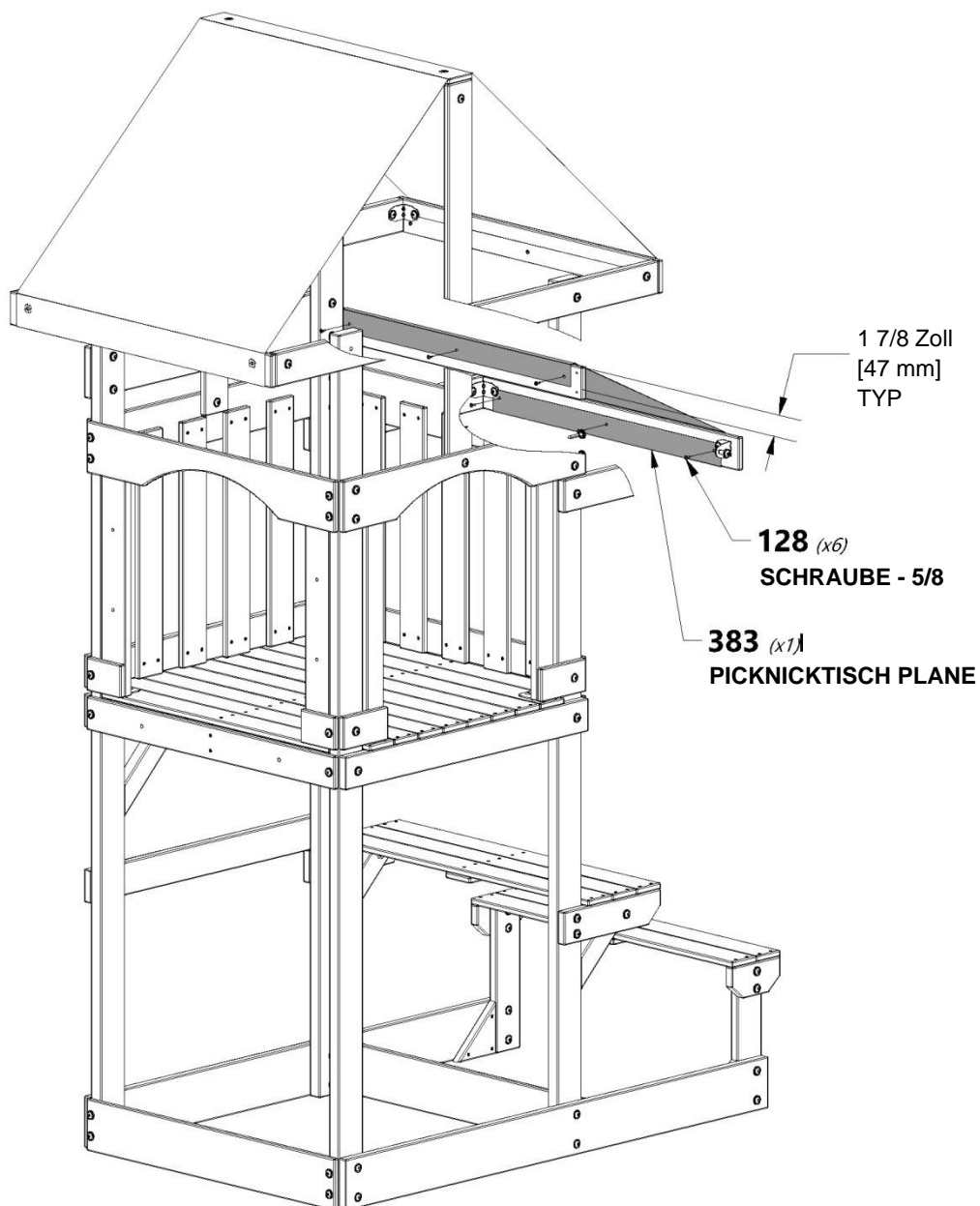




A6P00383
(1) | PICKNICKTISCH PLANE



H100128 | SCHRAUBE PWH
(6) | 8x5/8





A100028 | HANDGRIFF GRÜN KUNSTSTOFF
(2)



H100062 | SCHRAUBE PTH
(4) | 1/4x1 1/4



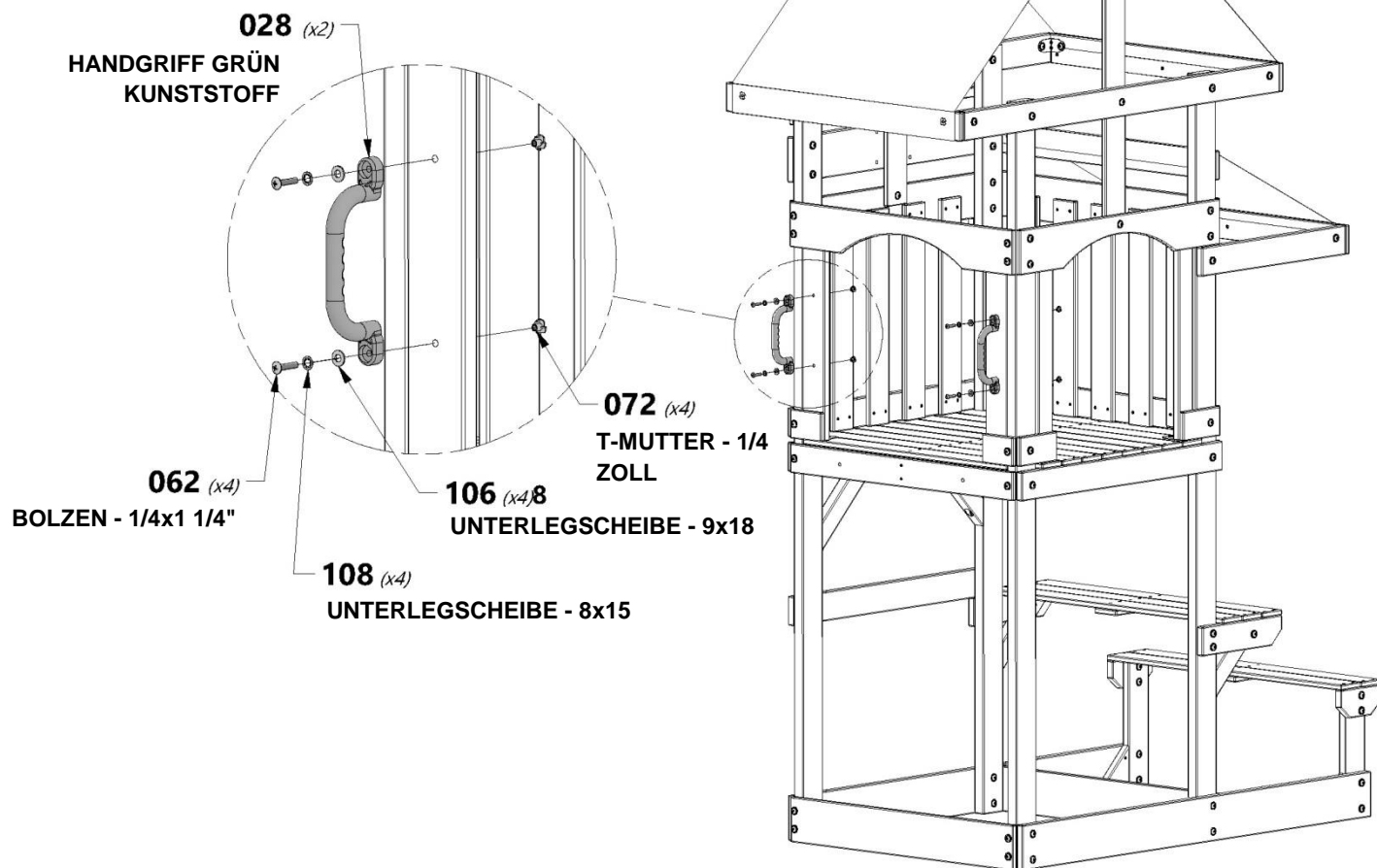
H100108 | BEFESTIGUNGSSCHEIBE
(4) | INT
8x15

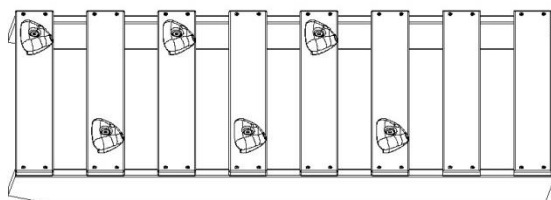
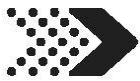


H100106 | UNTERLEGSCHIEBE
(4) | 9x18



H100072 | T-MUTTER
(4) | (4) 1/4





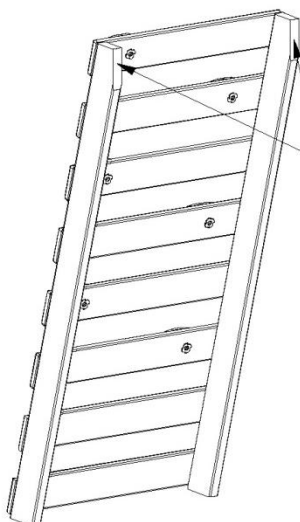
(1) 4 FUSS STEINLEITER



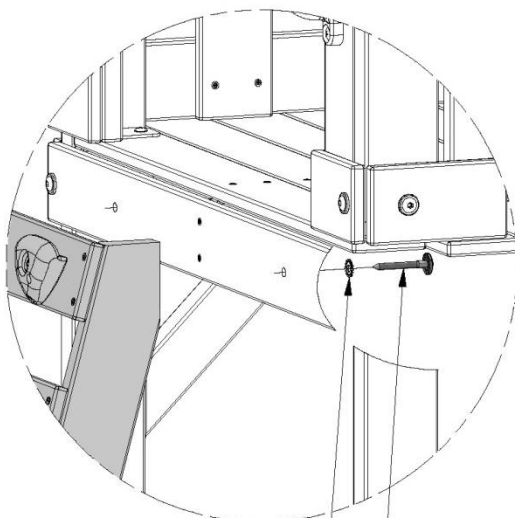
H100028 | ANKERSCHRAUBE WH
(2) | 5/16x2 1/2



H100030 | BEFESTIGUNGSSCHEIBE EXT
(2) | 8x19



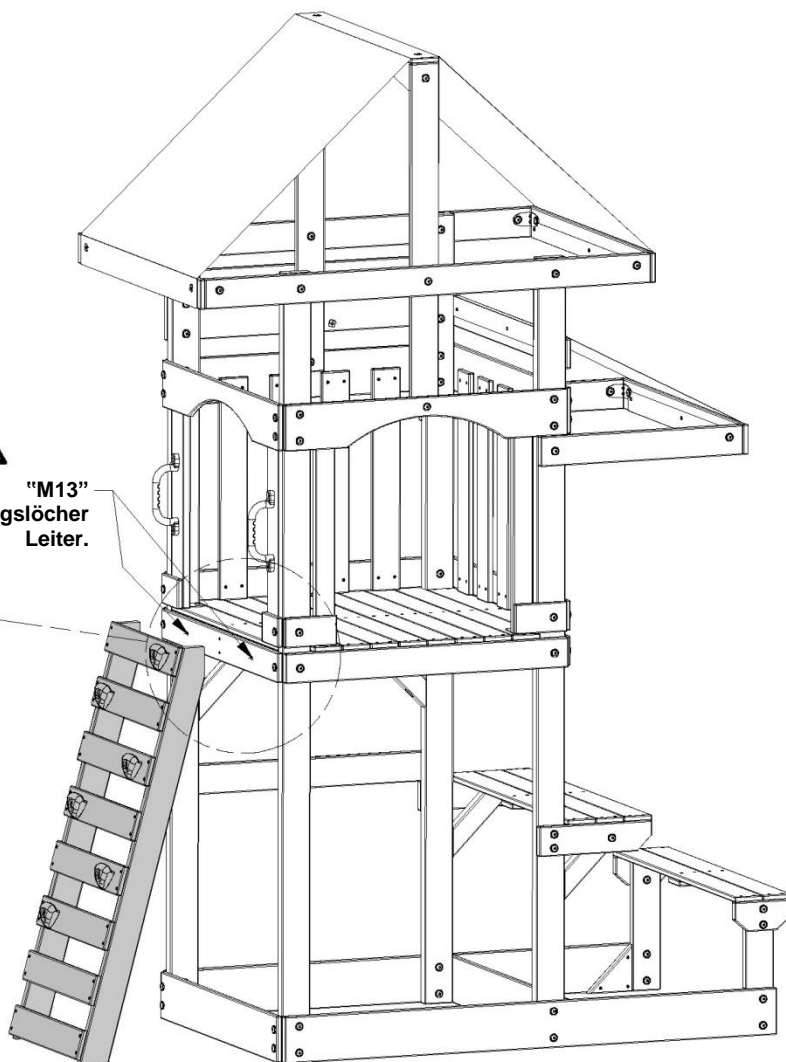
Mit den "M13"
Befestigungslöchern der Leiter
als Führung, bohren Sie diese
Kanten vor.



"M13"
Befestigungslöcher
Leiter.

030 (x2)
UNTERLEGSCHIBE
- 8x19

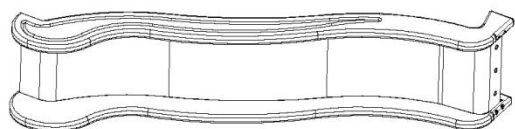
028 (x2)
ANKERSCHRAUBE -
2 1/2 ZOLL





ZUSAMMENBAU DES FORTS

SCHRITT 18



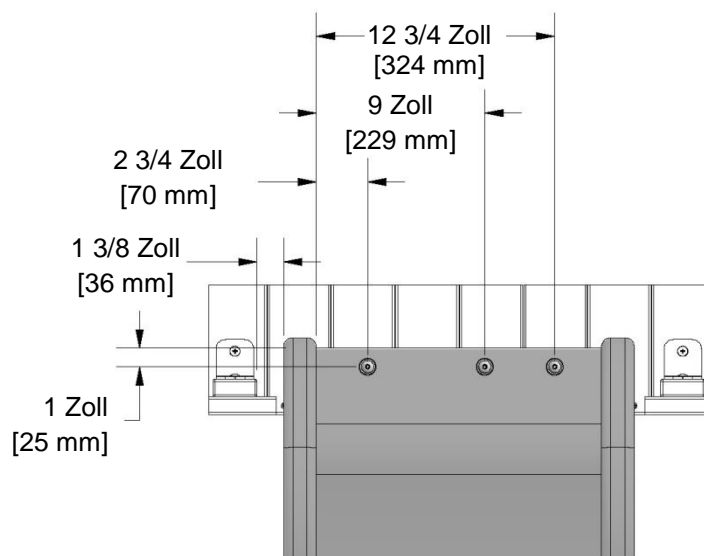
9208100 | 8 FT - FLACHGEHÄUSE RUTSCHE
(1)



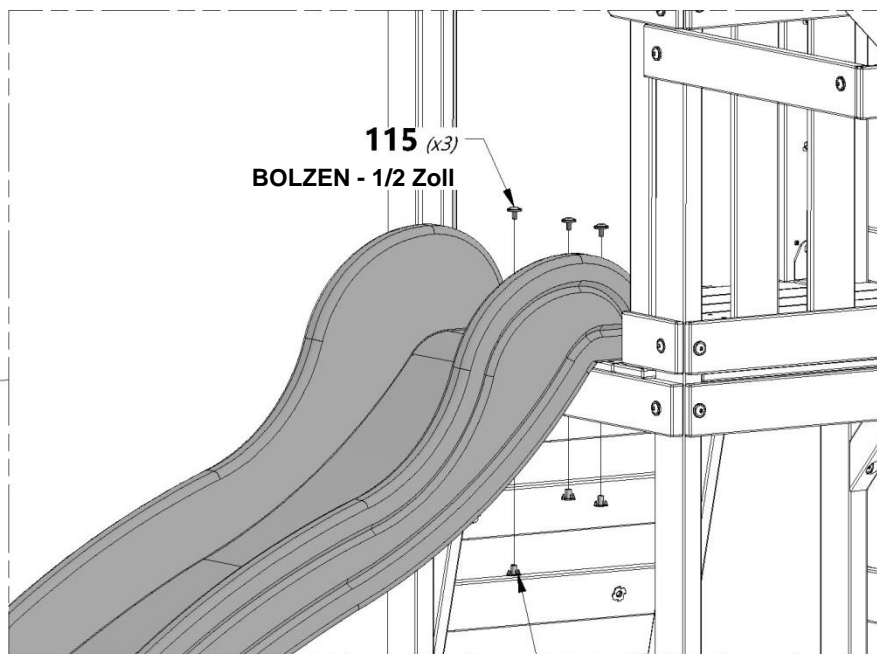
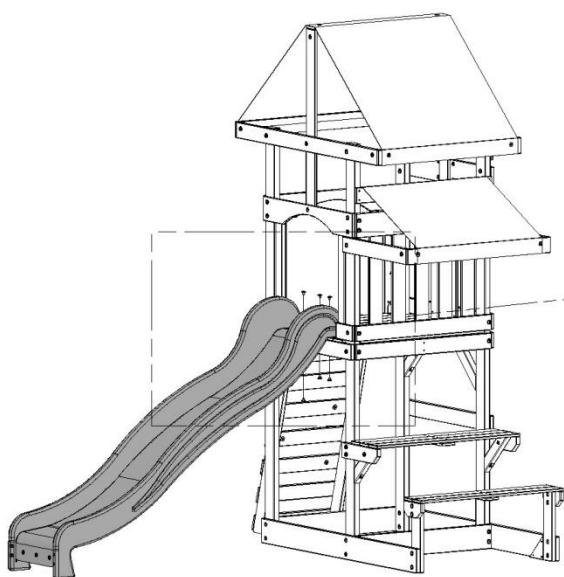
H100115 | BOLZEN WH
(3) | 5/16x1/2



H100074 | T-MUTTER
(3) | 5/16

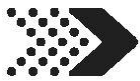


**RUTSCHENUNTERLAGE
BOHRMUSTER**



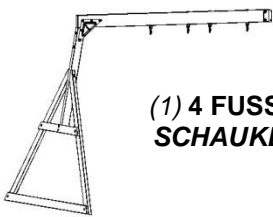
115 (x3)
BOLZEN - 1/2 Zoll

074 (x3)
T-MUTTER - 5/16 Zoll



ZUSAMMENBAU DES FORTS

SCHRITT 19



(1) 4 FUSS BAUSATZ
SCHAUKELBALKEN



A100164 | BYD GERÄTEETIKETT (GROSS)
(1) ALTER 3-10



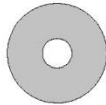
A100314 | "A"
(1) ÜBERPRÜFUNGSETIKETT



H100042 | SECHSKANTSCHRAUBE
(4) 5/16x1 1/4



H100095 | SCHLITZSCHEIBE
(4) 5/16



H100105 | UNTERLEGSCHIEBE
(4) 8x27



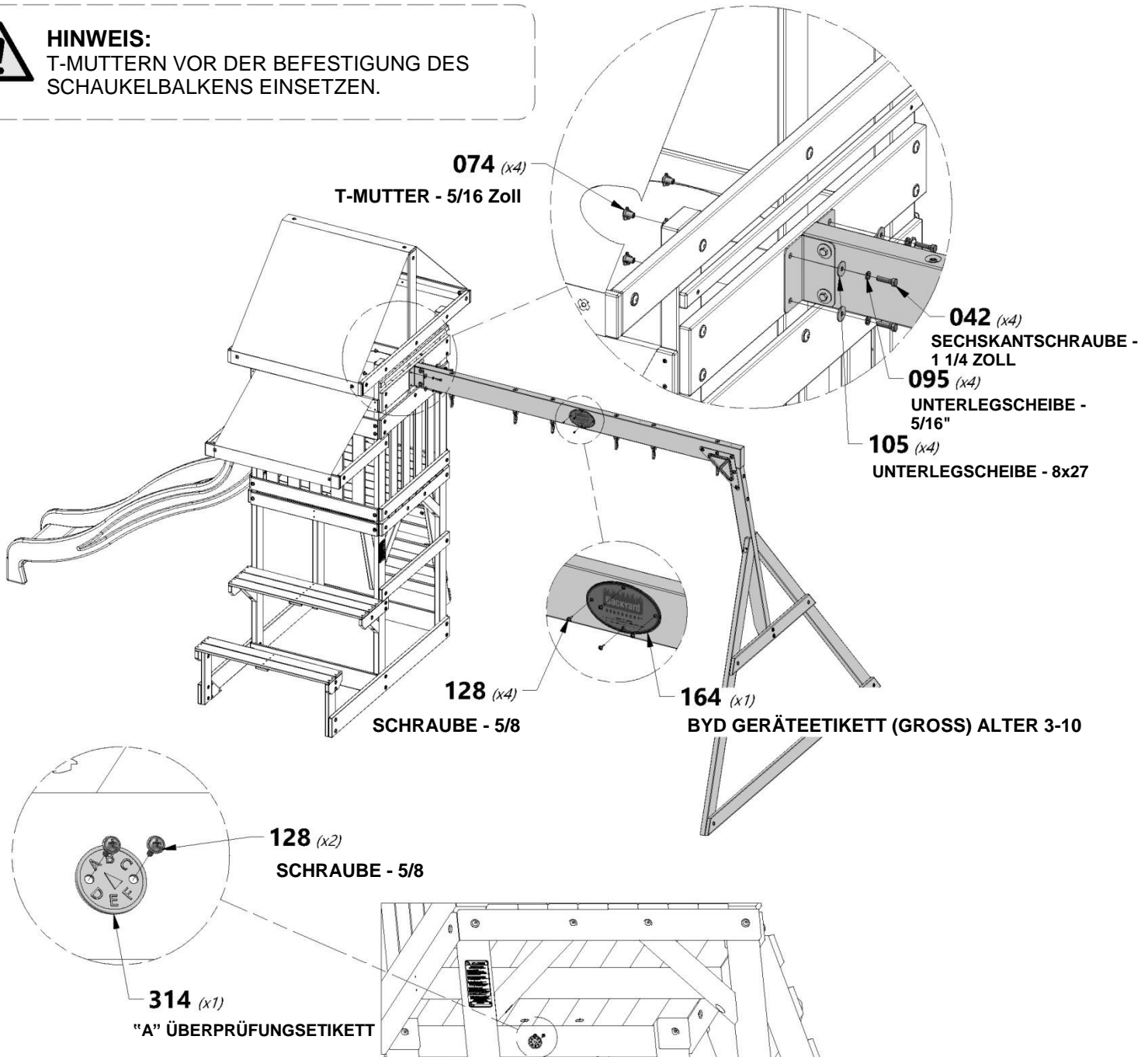
H100074 | T-MUTTER
(4) 5/16



H100128 | SCHRAUBE PWH
(6) 8x5/8



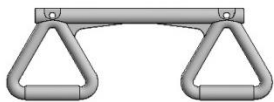
HINWEIS:
T-MUTTERN VOR DER BEFESTIGUNG DES
SCHAUKELBALKENS EINSETZEN.





ZUSAMMENBAU DES FORTS

SCHRITT 20



A6P00034 | TRAPEZ GELB
(1)



A100069 | SCHNELLVERBINDUNGSSTÜCK
(6)



A6P00054 | SCHAUKELSITZ (GRÜN) 22 ZOLL
(2)



A100083 | SEILKETTE GRÜN 33 ZOLL
(2)

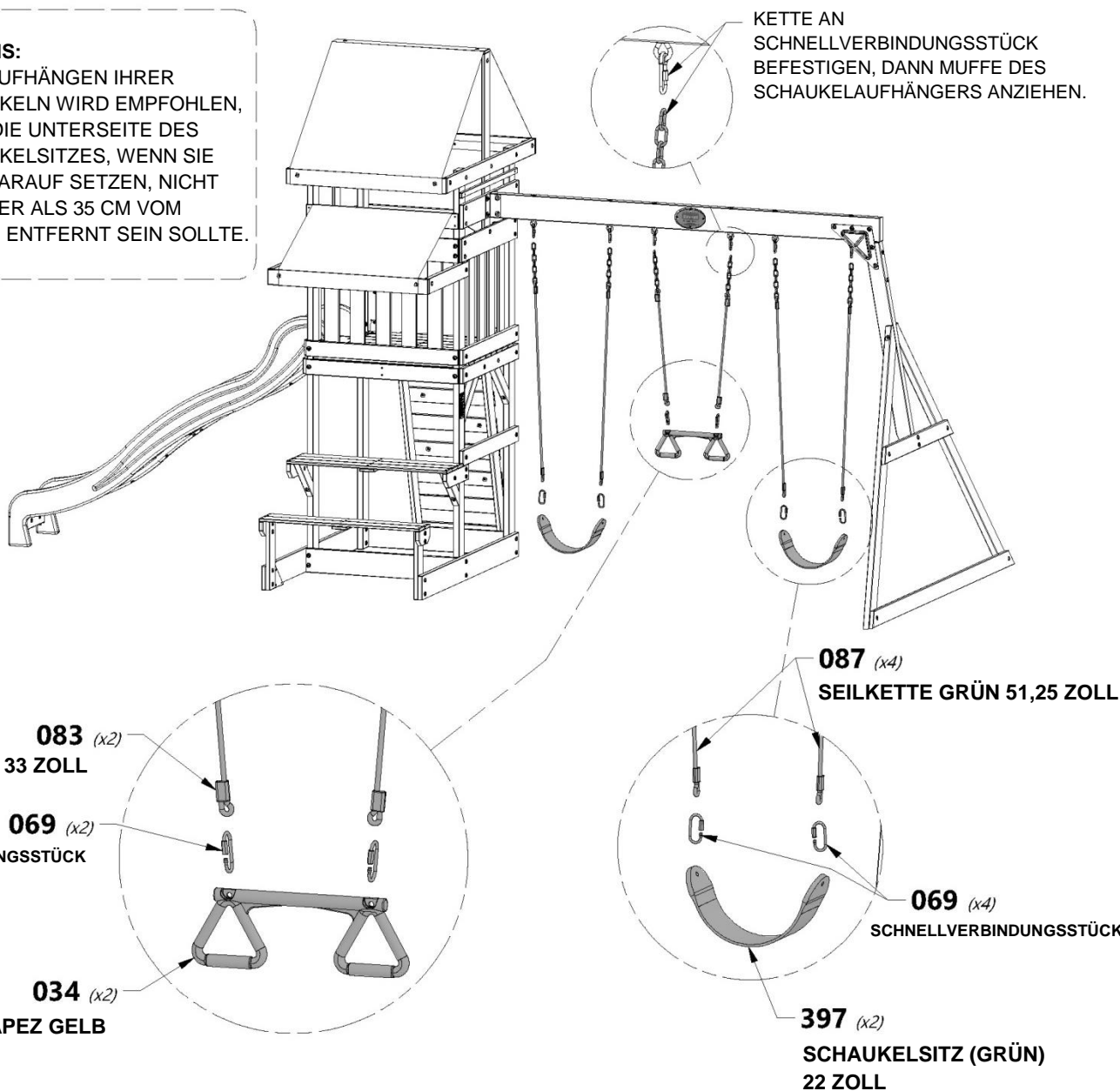


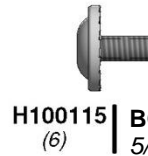
A100087 | SEILKETTE GRÜN 51,25 ZOLL
(4)



HINWEIS:

BEIM AUFHÄNGEN IHRER SCHAUKELN WIRD EMPFOHLEN, DASS DIE UNTERSEITE DES SCHAUKELSITZES, WENN SIE SICH DARAUF SETZEN, NICHT WENIGER ALS 35 CM VOM BODEN ENTFERNT SEIN SOLLTE.





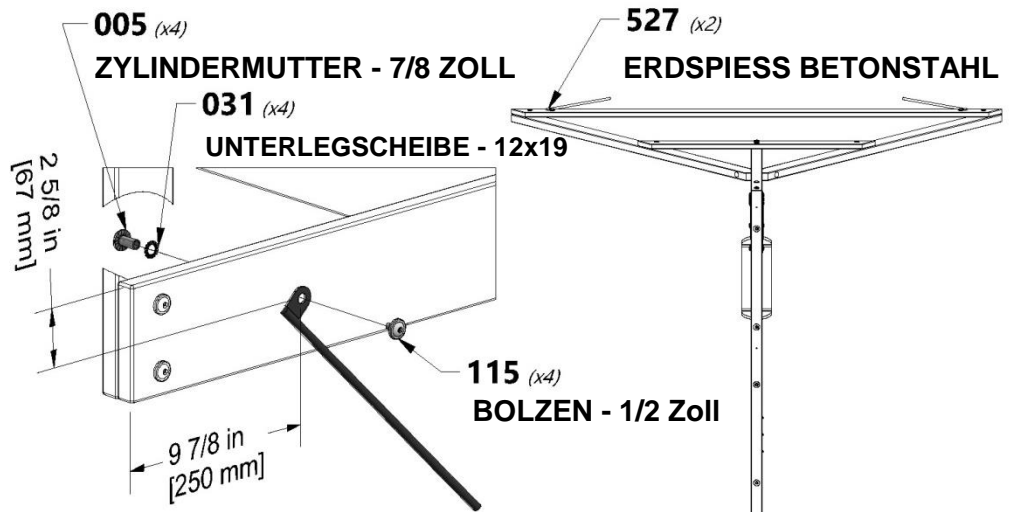
HINWEIS:

BEI NICHTGEBRAUCH DER ERDSPIESSE KANN DIE GARANTIE ERLÖSCHEN UND ES KANN ZU VERLETZUNGEN KOMMEN!

1. DREHEN SIE DEN ERDSPIESS AUS BETONSTAHL IN EINEM WINKEL VON 45 ° NEBEN DER BODENPLATTE, IN DEN DARGESTELLTEN POSITIONEN, IN DIE ERDE.

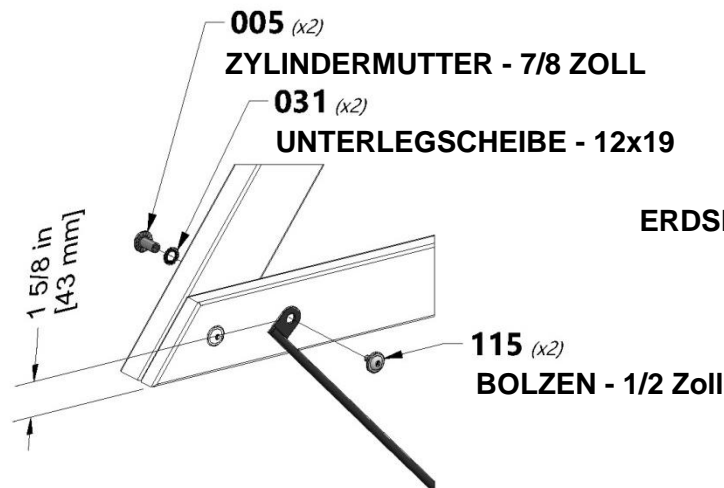
2. VERWENDEN SIE DIE MITGELIEFERTEN BESCHLÄGE ZUR SICHERUNG DES ERDSPIESSES AUS BETONSTAHL AN DER BODENPLATTE.

3. STELLEN SIE SICHER, DASS SÄMTLICHE BOLZEN, SCHRAUBEN UND MUTTERN ANGEZOGEN SIND. ACHTEN SIE DARAUF, DASS JEDES BRETT GESICHERT IST. STELLEN SIE SICHER, DASS IHR SCHAUKELSET EBEN IST. GENIEßEN SIE IHR NEUES SCHAUKELSET!



SPIESSE FORT

ERDSPIESS BETONSTAHL



SPIESSE SCHAUKELBALKEN