



FABRIQUÉ PAR :
Backyard Discovery
3305 Airport Drive, Pittsburg, KS 66762
800-856-4445

Basepoint Business Centre : Rivermead Drive, Westlea, Swindon SN5 7EX Téléphone : 0800-118-2476
J.P. Coenstraat 7, The Bridge, La Haye, 2595 WP, Pays-Bas Téléphone : 0800-567-8990

SWEETWATER HEIGHTS

COLUMBUS

MODÈLE : 2303027

Le manuel de montage doit être conservé car il contient des informations importantes.



AVERTISSEMENT

Assemblage par un adulte nécessaire.

Ne convient pas aux enfants de moins de 2 ans, en raison des pointes coupantes et des petites pièces.

RÉSERVÉ UNIQUEMENT À UN USAGE DOMESTIQUE. DESTINÉ À UNE UTILISATION EN EXTÉRIEUR.

CAN ICES-003 (B)/NMB-003(B)



Veillez visiter www.backyarddiscovery.com

Pour obtenir le manuel de montage le plus récent, pour enregistrer votre produit ou pour commander des pièces de rechange
Para obtener instrucciones en español, visite www.backyarddiscovery.com



ÉTAPE PAR ÉTAPE FACILE
INSTRUCTIONS INTERACTIVES EN 3D
TÉLÉCHARGEZ L'APPLICATION GRATUITE



**SERVICES
D'INSTALLATION
DISPONIBLES!***

Voir à l'intérieur pour les détails

Fabriqué en Chine
INS-2303027-SWEETWATER HEIGHTS-FR 04/24/2023



Choisir l'emplacement correct pour votre produit de jeu est important pour la sécurité de vos enfants et la longévité du produit

- L'aire de jeu sécuritaire fait référence à une zone s'étendant sur 2 m [6 pi 7 po] au-delà de l'ensemble de jeu sur tous les côtés, y compris l'espace au-dessus de l'ensemble de jeu.

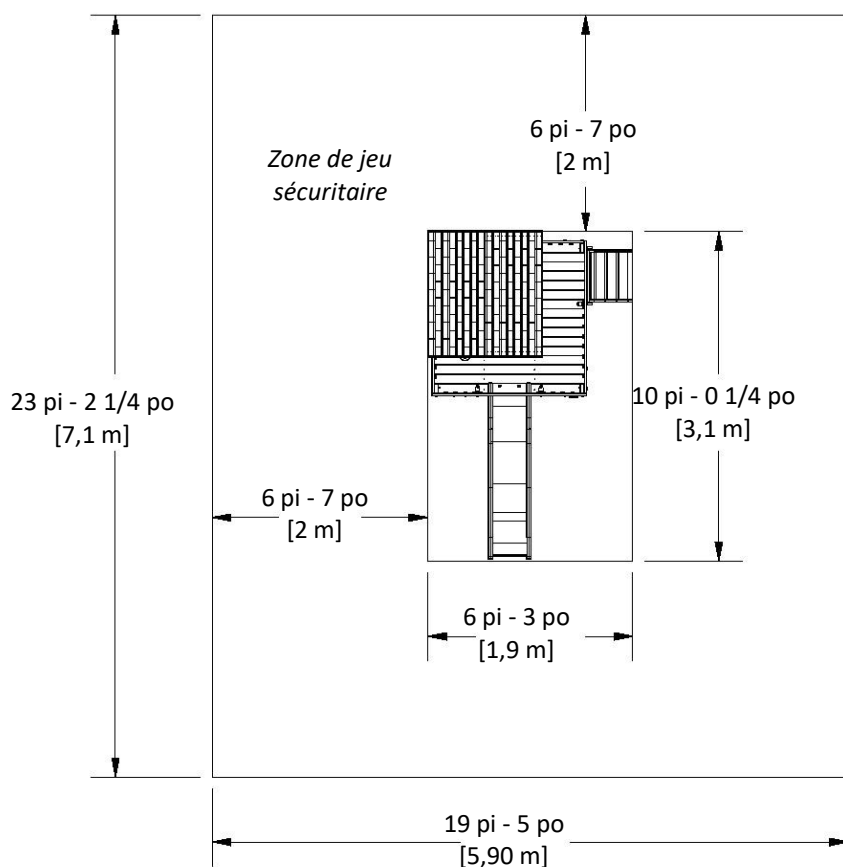
SCHÉMA DE LA ZONE DE JEU SÉCURITAIRE

Dimensions au sol

6 pi - 3 po [1,9 m] x 10 pi - 1 1/4 po [3,1 m]

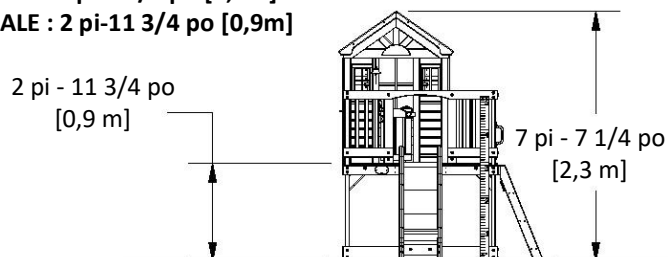
Zone de jeu sécuritaire

19 pi - 5 po [5,9 m] x 23 pi - 2 1/4 po [7,1 m] x 14 pi - 2 1/4 po [4,3 m]



HAUTEUR DE JEU SÉCURITAIRE : 14 pi-2 1/4 po [4,3m]

HAUTEUR DE CHUTE MAXIMALE : 2 pi-11 3/4 po [0,9m]



Informations générales :

Votre ensemble de jeu a été conçu et étudié pour les enfants uniquement et pour un usage résidentiel uniquement.

Un maximum de 68 kg (150 lb) par enfant est recommandé pour toutes les activités ludiques conçues pour un usage individuel.

Un maximum de 54 kg (120 lb) par enfant est recommandé pour les activités ludiques conçues pour plusieurs enfants.

Le nombre maximum d'enfants recommandé pour cette cabane est de 6.



Composants en bois (pas à l'échelle)



E1 | MONTANT AVANT GAUCHE - W4L17837
(x1) | 1 3/8 po x 3 3/8 po x 62 3/8 po (36 x 86 x 1 584)



E2 | MONTANT AVANT DROIT - W2A03762
(x1) | 1 3/8 po x 3 3/8 po x 62 3/8 po (36 x 86 x 1 584)



E3 | MONTANT ARRIÈRE DROIT - W4L17839
(x1) | 1 3/8 po x 3 3/8 po x 62 3/8 po (36 x 86 x 1 584)



E4 | MONTANT ARRIÈRE GAUCHE - W4L17840
(x1) | 1 3/8 po x 3 3/8 po x 35 po (36 x 86 x 889)



G1 | PLANCHE DE SOL - W4L17841
(x2) | 1 po x 5 1/4 po x 56 3/4 po (24 x 134 x 1 442)



G2 | PLANCHE DE SOL - W4L17842
(x2) | 1 po x 5 1/4 po x 54 7/8 po (24 x 134 x 1 394)



H1 | LISSE DE PLANCHER - W4L17845
(x2) | 1 po x 3 3/8 po x 56 3/4 po (24 x 86 x 1442)



H2 | LISSE DE PLANCHER - W4L17846
(x1) | 1 po x 3 3/8 po x 54 7/8 po (24 x 86 x 1394)



H3 | SUPPORT DE COMPTOIR - W4L17873
(x1) | 1 po x 3 3/8 po x 8 3/8 po (24 x 86 x 214)



H4 | LISSE DE PLANCHER - W4L17847
(x1) | 1 po x 3 3/8 po x 54 7/8 po (24 x 86 x 1394)



H5 | SUPPORT DE PLANCHER - W4L17848
(x2) | 1 po x 3 3/8 po x 54 7/8 po (24 x 86 x 1394)



H6 | LISSE MURALE - W4L17849
(x2) | 1 po x 3 3/8 po x 18 1/2 po (24 x 86 x 469)



H7 | LISSE MURALE - W4L17850
(x1) | 1 po x 3 3/8 po x 56 3/4 po (24 x 86 x 1442)



H8 | LISSE MURALE - W4L17851
(x1) | 1 po x 3 3/8 po x 34 1/4 po (24 x 86 x 871)



Composants en bois (pas à l'échelle)



H9 LISSE MURALE - W4L17852
(x2) | 1 po x 3 3/8 po x 16 5/8 po (24 x 86 x 423)



H10 LISSE MURALE - W4L17853
(x2) | 1 po x 3 3/8 po x 16 3/4 po (24 x 86 x 426)



H11 LISSE MURALE - W4L17877
(x1) | 1 po x 3 3/8 x 55 7/8 po (24 x 86 x 1 418)



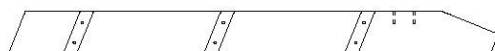
H20 CALE DE LA PLATEFORME - W4L17854
(x8) | 1 po x 3 3/8 po x 13 po (24 x 86 x 330)



H76 ÉCHELON - W4L17855
(x3) | 1 po x 3 3/8 po x 18 1/8 po (24 x 86 x 460)



H79 MONTANT GAUCHE - W4L17856
(x1) | 1 po x 3 3/8 po x 38 3/8 po (24 x 86 x 976)



H80 MONTANT DROIT - W4L17857
(x1) | 1 po x 3 3/8 po x 38 3/8 po (24 x 86 x 976)



H110 PLANCHE DE FIXATION - W4L17869
(x1) | 1 po x 3 3/8 po x 19 1/4 po (24 x 86 x 488)



J1 BLOC DE SUPPORT DE PLANCHER - W4L17858
(x3) | 1 po x 3 3/8 po x 3 3/8 po (24 x 86 x 86)



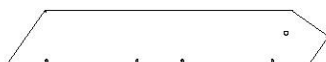
J3 SUPPORT DE COMPTOIR - W4L17859
(x2) | 1 po x 2 3/8 po x 9 1/4 po (24 x 60 x 234)



L1 PLANCHE DE PLANCHER - W4L17860
(x1) | 5/8 po x 4 3/8 po x 52 po (16 x 112 x 1321)



L2 PLANCHE DE PLANCHER - W4L17861
(x1) | 5/8 po x 4 3/8 po x 54 3/8 po (16 x 112 x 1382)



L3 PLANCHE DE RIVE DU PIGNON - W4L17862
(x4) | 5/8 po x 4 3/8 po x 25 3/8 po (16 x 112 x 644)



M1 TOISE - W4L17864
(x1) | 5/8 po x 3 3/8 po x 60 1/4 po (16 x 86 x 1530)



Composants en bois (pas à l'échelle)



M4 | **PLANCHE DE PLANCHER - W4L17865**
(x13) | 5/8 po x 3 3/8 po x 56 3/4 po (16 x 86 x 1442)



M6 | **PLANCHE DE PLANCHER - W4L17843**
(x1) | 5/8 po x 3 3/8 po x 56 3/4 po (16 x 86 x 1442)



M7 | **PLANCHE MURALE - W4L17844**
(x2) | 5/8 po x 3 3/8 po x 26 1/2 po (16 x 86 x 673)



M10 | **PLANCHE MURALE - W4L17866**
(x1) | 5/8 po x 3 3/8 po x 26 1/2 po (16 x 86 x 673)



M33 | **BORDURE DE TOIT - W4L17867**
(x4) | 5/8 po x 3 3/8 po x 25 5/8 po (16 x 86 x 652)



M73 | **SUPPORT ARRIÈRE - W4L17868**
(x1) | 5/8 po x 3 3/8 po x 19 1/4 po (16 x 86 x 488)



M77 | **CALE DE TOBOGGAN - W4L13297**
(x1) | 5/8 po x 3 3/8 po x 14 1/4 po (16 x 86 x 362)



M78 | **CALE DE TOBOGGAN - W4L13298**
(x1) | 5/8 po x 3 3/8 po x 14 1/4 po (16 x 86 x 362)



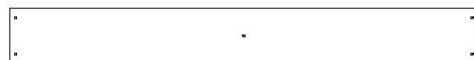
N1 | **SANGLE D'ATTACHE - W4L17870**
(x8) | 5/8 po x 3 3/8 po x 3 3/8 po (16 x 86 x 86)



N2 | **ÉTAGÈRE DE FENÊTRE - W4L17871**
(x2) | 5/8 po x 2 3/8 po x 19 1/8 po (16 x 60 x 485)



O1 | **PIQUET - W4L17872**
(x19) | 5/8 po x 1 3/8 po x 20 1/2 po (16 x 34 x 520)



Q1 | **COMPTOIR - W4L17863**
(x2) | 1 po x 4 3/8 po x 36 3/4 po (24 x 112 x 934)



S1 | **PLANCHE DE LISSE - W4L17874**
(x2) | 1 po x 1 po x 26 3/4 po (24 x 24 x 679)



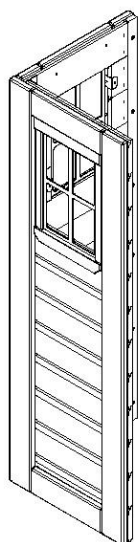
S2 | **ENCADREMENT DE FENÊTRE - W4L17875**
(x2) | 1 po x 1 po x 21 1/2 po (24 x 24 x 545)



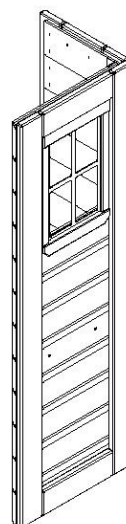
S3 | **ENCADREMENT DE FENÊTRE - W4L17876**
(x2) | 1 po x 1 po x 23 3/8 po (24 x 24 x 594)



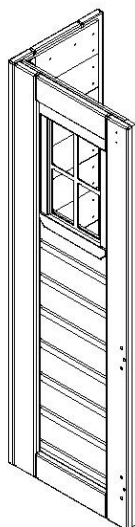
Composants en bois (pas à l'échelle)



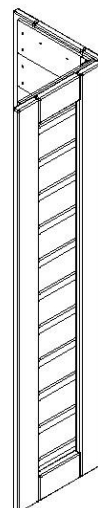
WP1 | PANNEAU DE COIN AVANT DROIT - W2A03848
(x1)



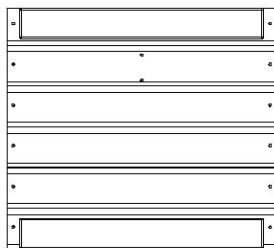
WP2 | PANNEAU DE COIN ARRIÈRE DROIT - W2A03851
(x1)



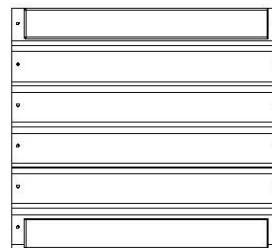
WP3 | PANNEAU DE COIN AVANT GAUCHE - W2A03854
(x1)



WP4 | PANNEAU DE COIN ARRIÈRE GAUCHE - W2A03857
(x1)



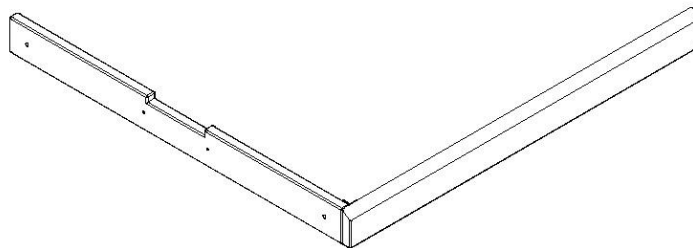
WP5 | PANNEAU CENTRAL ARRIÈRE - W2A03860
(x1) | 1 1/4 po x 18 7/8 po x 20 7/8 po (32 x 478 x 536)



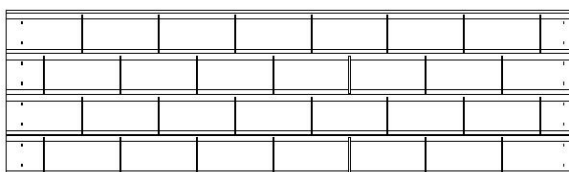
WP6 | PANNEAU CENTRAL GAUCHE - W2A03861
(x1) | 1 1/4 po x 18 7/8 po x 20 7/8 po (32 x 478 x 536)



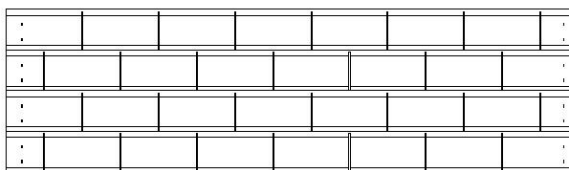
Composants en bois (pas à l'échelle)



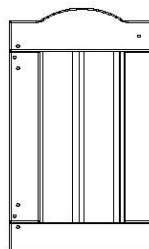
WP8 | ASSEMBLAGE DU LINTEAU - W2A03862
(x2)



RP1 | PANNEAU DE TOIT INFÉRIEUR - W2A03863
(x2) | 1 3/8 po x 13 po x 44 7/8 po (35 x 329 x 1 140)



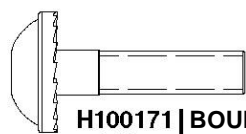
RP2 | PANNEAU DE TOIT SUPÉRIEUR - W2A03864
(x2) | 1 3/8 po x 12 3/4 po x 44 7/8 po (35 x 324 x 1140)



DP1 | PANNEAU DE PORTE DROITE - W2A03865
(x1) | 1 1/8 po x 19 1/8 po x 11 3/8 po (27 x 486 x 288)



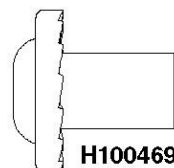
Pièces de quincaillerie



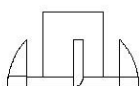
H100171 | BOULON WH BLK
(x6) | 1/4 x 1



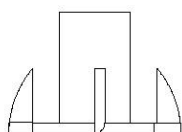
H100399 | ÉCROU À PORTÉE
(x4) | CYLINDRIQUE WH BLK
1/4 x 7/8



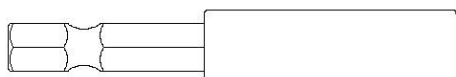
H100469 | ÉCROU À PORTÉE
(x7) | CYLINDRIQUE WH BLK
5/16 x 5/8



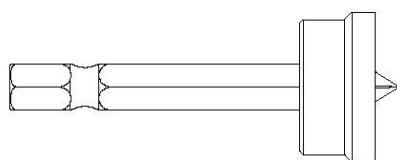
H100398 | ÉCROU À ENFONCER BLK
(x2) | 1/4



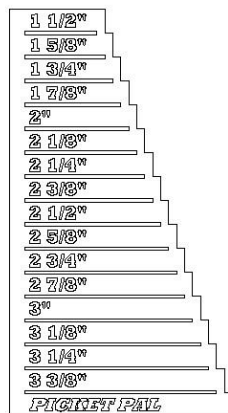
H100379 | ÉCROU À ENFONCER BLK
(x40) | 5/16



H101100 | TOURNEVIS MAGNÉTIQUE
(x1)



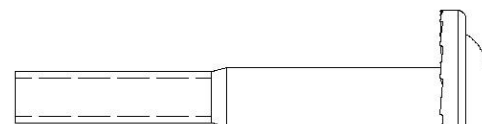
H100764 | EMBOUT DE VISSAGE
(x1)



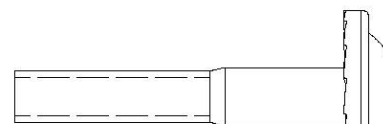
A6P00410 | LATTE VERTICALE
(x1)



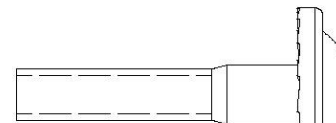
H100484 | BOULON WH BLK
(x3) | 5/16 x 3 1/4



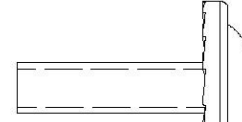
H100205 | BOULON WH BLK
(x14) | 5/16 x 2-1/4



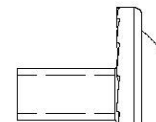
H100378 | BOULON WH BLK
(x10) | 5/16 x 1 3/4



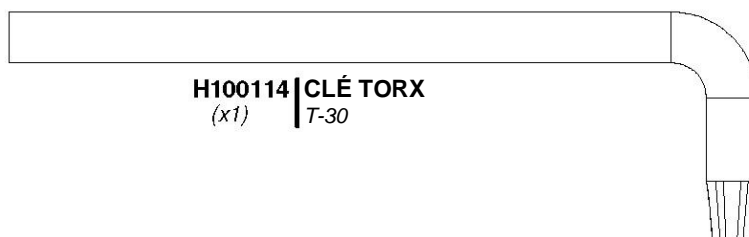
H100407 | BOULON WH BLK
(x6) | 5/16 x 1 1/2



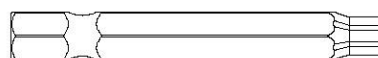
H100468 | BOULON WH BLK
(x4) | 5/16 x 1



H100396 | BOULON WH BLK
(x10) | 5/16 x 1/2



H100114 | CLÉ TORX
(x1) | T-30



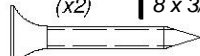
H100147 | DOUILLE TORX
(x1) | T-30



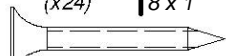
Pièces de quincaillerie



H100395 | VIS À TÊTE PLATE CRUCIFORME BLK
(x2) | 8 x 3/4



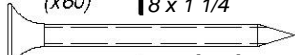
H100385 | VIS À TÊTE PLATE CRUCIFORME BLK
(x24) | 8 x 1



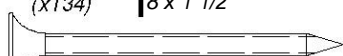
H100380 | VIS À TÊTE PLATE CRUCIFORME BLK
(x42) | 8 x 1 1/8



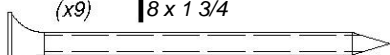
H100387 | VIS À TÊTE PLATE CRUCIFORME BLK
(x60) | 8 x 1 1/4



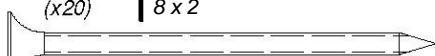
H100200 | VIS À TÊTE PLATE CRUCIFORME BLK
(x134) | 8 x 1 1/2



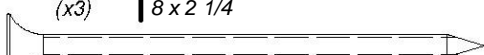
H100382 | VIS À TÊTE PLATE CRUCIFORME BLK
(x9) | 8 x 1 3/4



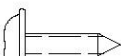
H100391 | VIS À TÊTE PLATE CRUCIFORME BLK
(x20) | 8 x 2



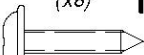
H100483 | VIS À TÊTE PLATE CRUCIFORME BLK
(x3) | 8 x 2 1/4



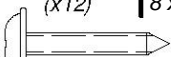
H100201 | VIS À TÊTE PLATE CRUCIFORME BLK
(x28) | 8 x 2 1/2



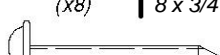
H100408 | VIS À TÊTE BOMBÉE CRUCIFORME BLK
(x8) | 8 X 1/2



H100202 | VIS À TÊTE BOMBÉE CRUCIFORME BLK
(x12) | 8 x 5/8



H100392 | VIS À TÊTE BOMBÉE CRUCIFORME BLK
(x8) | 8 x 3/4



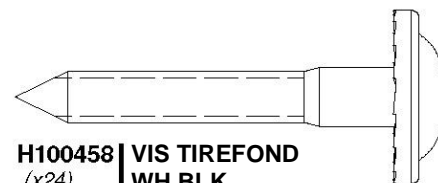
H100797 | VIS À TÊTE BOMBÉE CRUCIFORME BLK
(x6) | 8 x 1



H100806 | VIS POH BLK
(x12) | 8/32 x 1 1/8



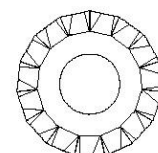
H100804 | ÉCROU À ENFONCER
(x12) | 8/32



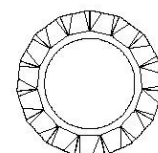
H100458 | VIS TIREFOND
(x24) | WH BLK
5/16 x 2



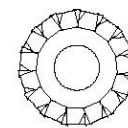
H100403 | VIS TIREFOND WH BLK
(x10) | 1/4 X 1 1/2



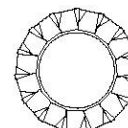
H100198 | RONDELLE DE SÉCURITÉ EXT BLK
(x57) | 8 x 19



H100199 | RONDELLE DE SÉCURITÉ EXT BLK
(x7) | 12 x 19



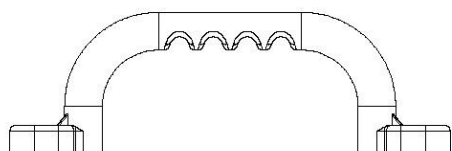
H100405 | RONDELLE DE SÉCURITÉ EXT BLK
(x16) | 6 x 15



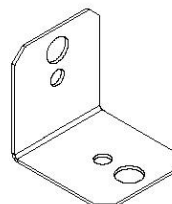
H100400 | RONDELLE DE SÉCURITÉ EXT BLK
(x4) | 8 x 15



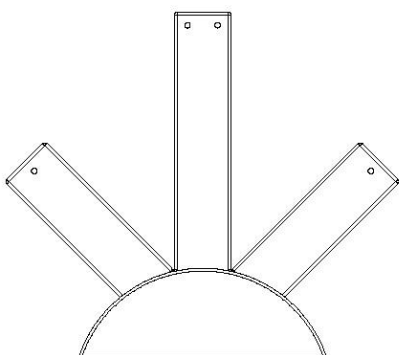
Composants accessoires (pas à l'échelle)



A100028 | POIGNÉE EN PLASTIQUE VERT
(x2)



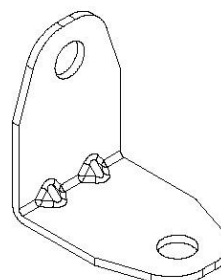
A4M00555 | SUPPORT EN L 90° - BLK
(x8)



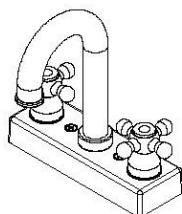
A100361 | SOLEIL RADIÉ EN PLASTIQUE
(x2)



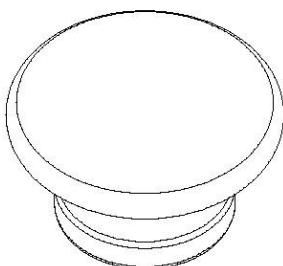
A4M00528 | PLAQUE D'IDENTITÉ BYD (MOYENNE)
(x1) DE 2 À 10 ANS



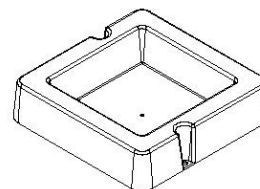
A4M01047 | SUPPORT EN L 2,5X38X55X55
(x3)



A6P00024 | KIT DU ROBINET
(x1)



A6P00067 | POIGNÉE - BLK
(x1)



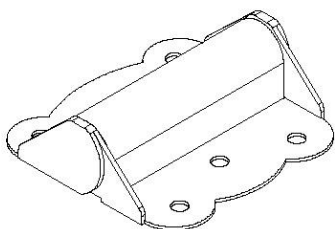
A6P00032 | ÉVIER MONTÉ EN SURFACE
(x1)



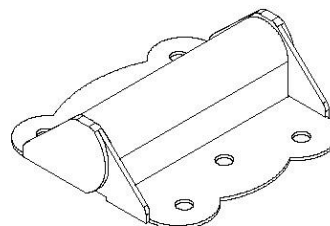
A100178 | TARIÈRE
(x4)



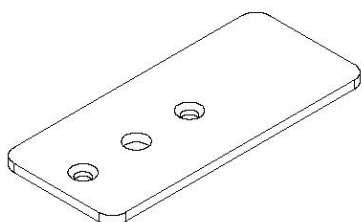
Composants accessoires (pas à l'échelle)



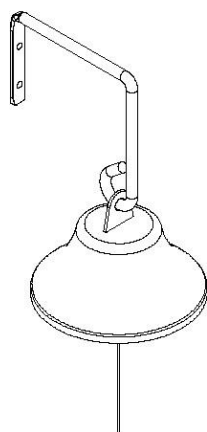
A4M00624 (x1) | CHARNIÈRE (PORTE, À RESSORT)



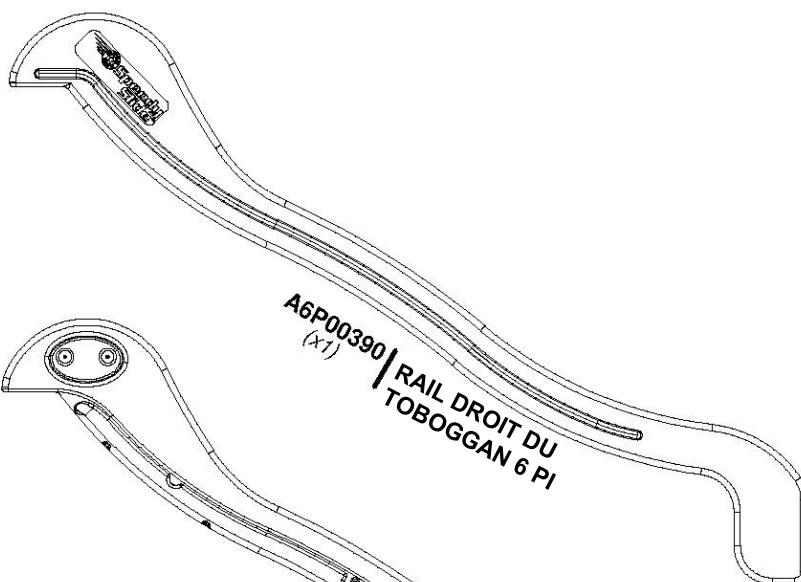
A4M00994 (x1) | CHARNIÈRE (PORTE, SANS RESSORT)



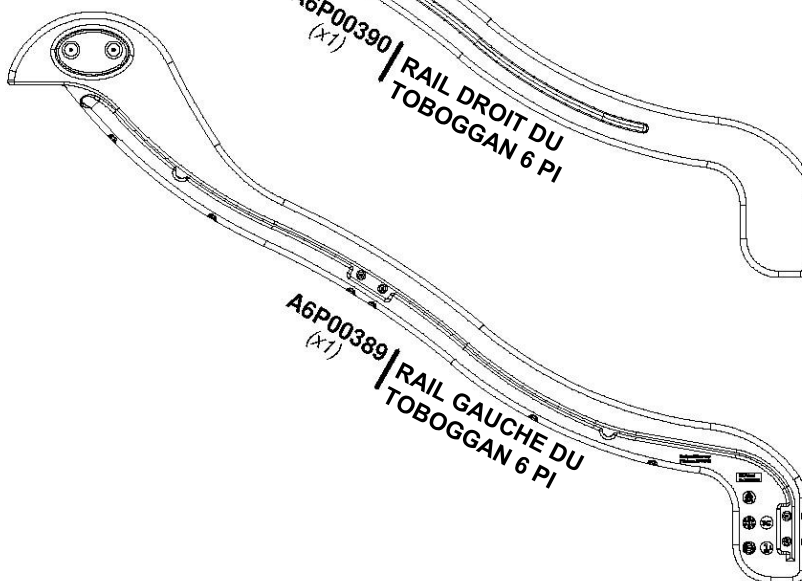
A4M00933 (x1) | BUTÉE DE PORTE



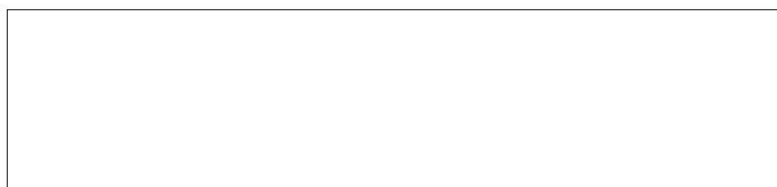
A4M01045 (x1) | ASSEMBLAGE DE LA CLOCHE



A6P00390 (x1) | RAIL DROIT DU TOBOGGAN 6 PI



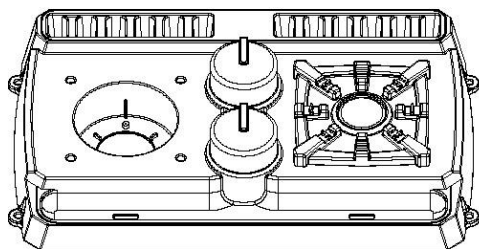
A6P00389 (x1) | RAIL GAUCHE DU TOBOGGAN 6 PI



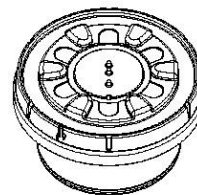
A6P00391 (x1) | LIT DE TOBOGGAN 6 PI



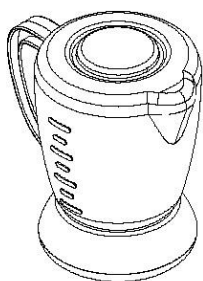
Composants accessoires (pas à l'échelle)



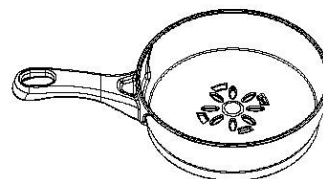
A6P00335 | BASE DE LA CUISINIÈRE
(x1)



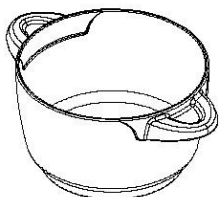
A6P00330 | KIT DE BRÛLEUR À INDUCTION
(x1)



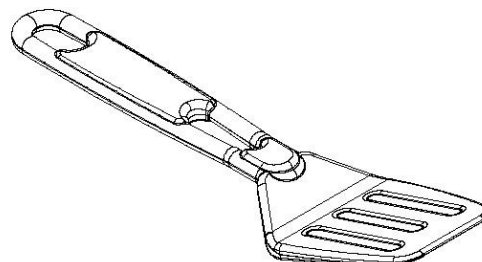
A6P00331 | MIXEUR
(x1)



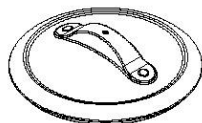
A6P00338 | POÊLE À FRIRE
(x1)



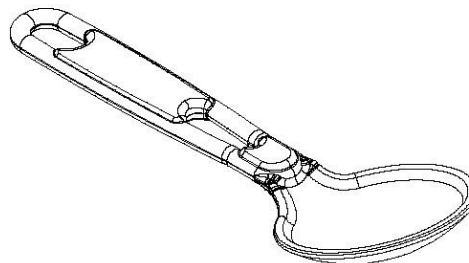
A6P00336 | CASSEROLE
(x1)



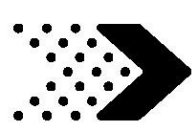
A6P00339 | SPATULE
(x1)



A6P00337 | COUVERCLE CASSEROLE/POÊLE
(x2)



A6P00340 | LOUCHE
(x1)



DÉCLARATION D'APPAREIL NUMÉRIQUE DE CLASSE B

Remarque :

Cet équipement a été testé et déclaré conforme aux limites d'un appareil numérique de classe B, conformément à la partie 15 des règles de la FCC. Ces limites sont conçues pour fournir une protection raisonnable contre les interférences nuisibles dans une installation résidentielle. Cet équipement génère, utilise et peut émettre de l'énergie de radiofréquence et, s'il n'est pas installé et utilisé conformément aux instructions, peut provoquer des interférences nuisibles aux communications radio. Cependant, il n'y a aucune garantie qu'aucune interférence ne se produira dans une installation particulière. Si cet équipement provoque des interférences nuisibles à la réception radio ou télévision, ce qui peut être vérifié en éteignant puis en rallumant l'équipement, l'utilisateur est encouragé à essayer de corriger les interférences par une ou plusieurs des mesures suivantes :

- Réorienter ou déplacer l'antenne de réception.
- Augmenter la distance entre l'équipement et le récepteur.
- Connecter l'équipement à une prise de courant située sur un circuit différent de celui auquel le récepteur est connecté.
- Consulter le revendeur ou un technicien radio/TV expérimenté pour obtenir de l'aide

Attention : Les changements ou modifications non expressément approuvé(e)s par la partie responsable de la conformité peuvent annuler le droit de l'utilisateur à utiliser l'équipement.

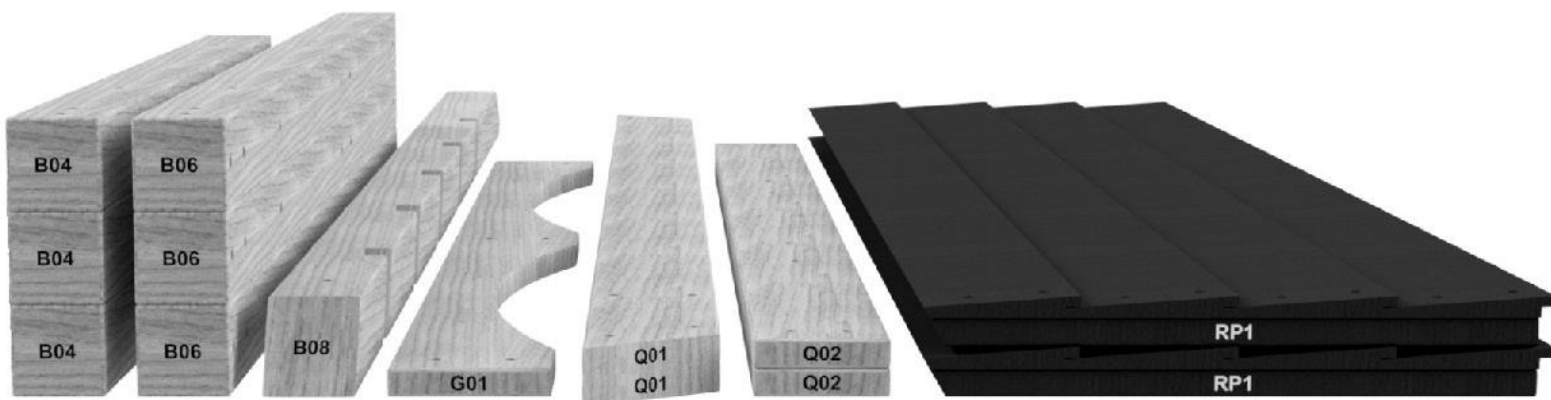
PRÉ-ASSEMBLAGE ÉTAPE 1 - TRI DES PIÈCES

Il est essentiel pour faciliter l'assemblage que vous preniez le temps de trier et d'organiser les pièces et la quincaillerie.

PIÈCES EN BOIS :

- Organisez les pièces de bois selon le numéro alphanumérique à trois chiffres estampillé sur chaque planche (ex. P01).
- S'il y a plusieurs planches avec le même numéro estampillé, empilez ces pièces ensemble.
- Les tampons se trouvent sur la surface plane ou aux extrémités des planches.
- Prévoyez beaucoup d'espace - les pièces de bois peuvent prendre beaucoup de place.

REMARQUE : LES CARTONS NE SONT PAS ORGANISÉS PAR NUMÉRO DE PLANCHE.



PIÈCES DE QUINCAILLERIE :

- Nous vous recommandons d'avoir une table séparée pour organiser les pièces de quincaillerie.
- Les sacs de pièces de quincaillerie comportent un numéro de pièce alphanumérique à sept chiffres.
- Vous pouvez organiser vos pièces de quincaillerie par numéro de pièce ou les grouper par type de pièce (c.-à-d. boulons, écrous, etc.).
- Lors de l'assemblage, il vous suffit de vous reporter aux quatre derniers chiffres du numéro.



PRÉ-ASSEMBLAGE ÉTAPE 2 - OUTILS NÉCESSAIRES



Perceuse sans fil ou perceuse électrique



Accessoires de la perceuse :
Tête cruciforme



Mèches de 1/8 po, 3/16 po,
3/8 po et 7/16 po



Tournevis cruciforme



Clés ouvertes de 1/2 po et 9/16 po



Clé à cliquet de 3/8 po, douilles
standard de 1/2 po et 9/16 po, douilles
profondes de 1/2 po et 9/16 po



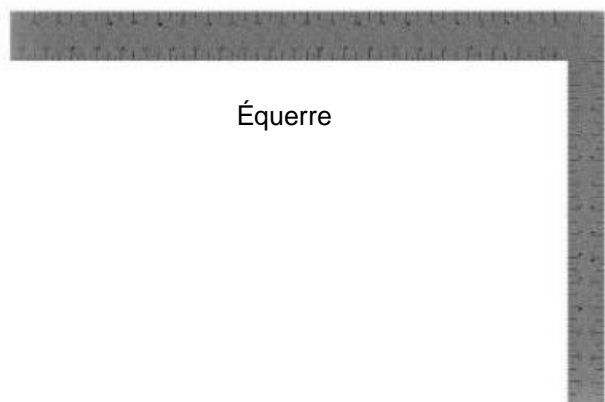
Marteau à panne fendue



Maillet en caoutchouc - En option



Mètre à ruban



Équerre



Niveau de 24 po

PRÉ-ASSEMBLAGE ÉTAPE 3 - CHOISISSEZ VOTRE MÉTHODE D'ASSEMBLAGE

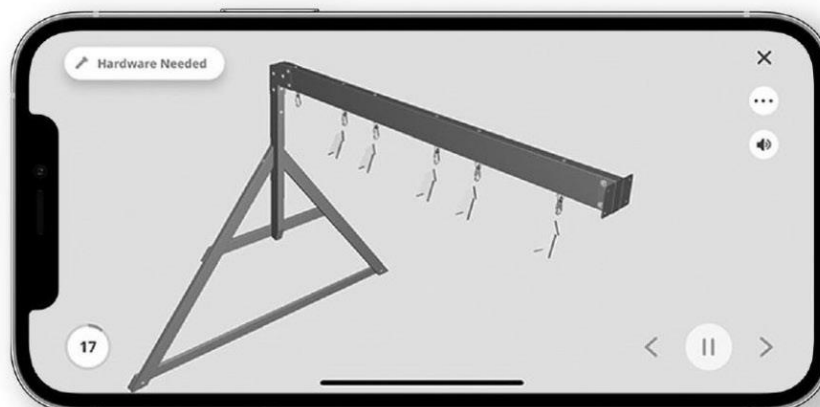
Plusieurs types d'instructions de montage vous sont proposés.

1. Manuel d'assemblage imprimé inclus avec votre produit
2. Application BILT - Instructions interactives en 3D
3. Combinaison du manuel imprimé et de l'application BILT (remarque : les numéros d'étape peuvent différer entre les deux méthodes)



Numérisez pour des instructions 3D faciles

Téléchargez l'application BILT avant de commencer





ASSEMBLAGE DU TOBOGGAN

ÉTAPE 1



A6P00391 | LIT DE TOBOGGAN 6 PI
(1)



M77 | CALE DE TOBOGGAN - W4L13297
(1) 5/8 po x 3 3/8 po x 14 1/4 po (16x86x362)



H100396 | BOULON WH BLK
(2) 5/16 x 1/2

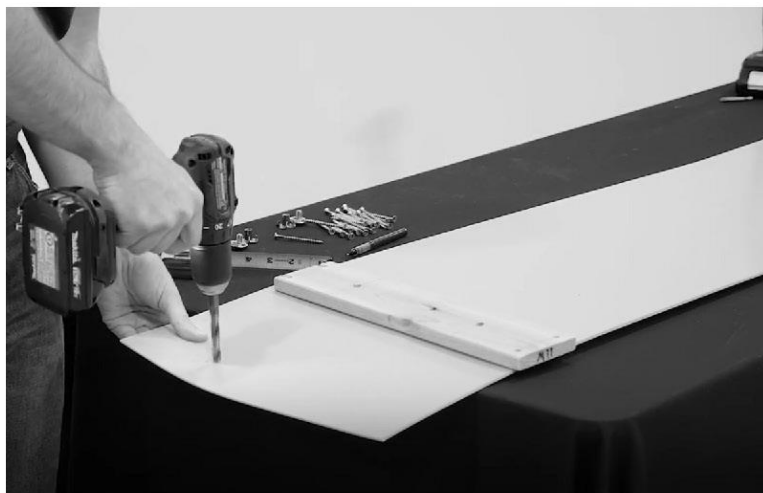
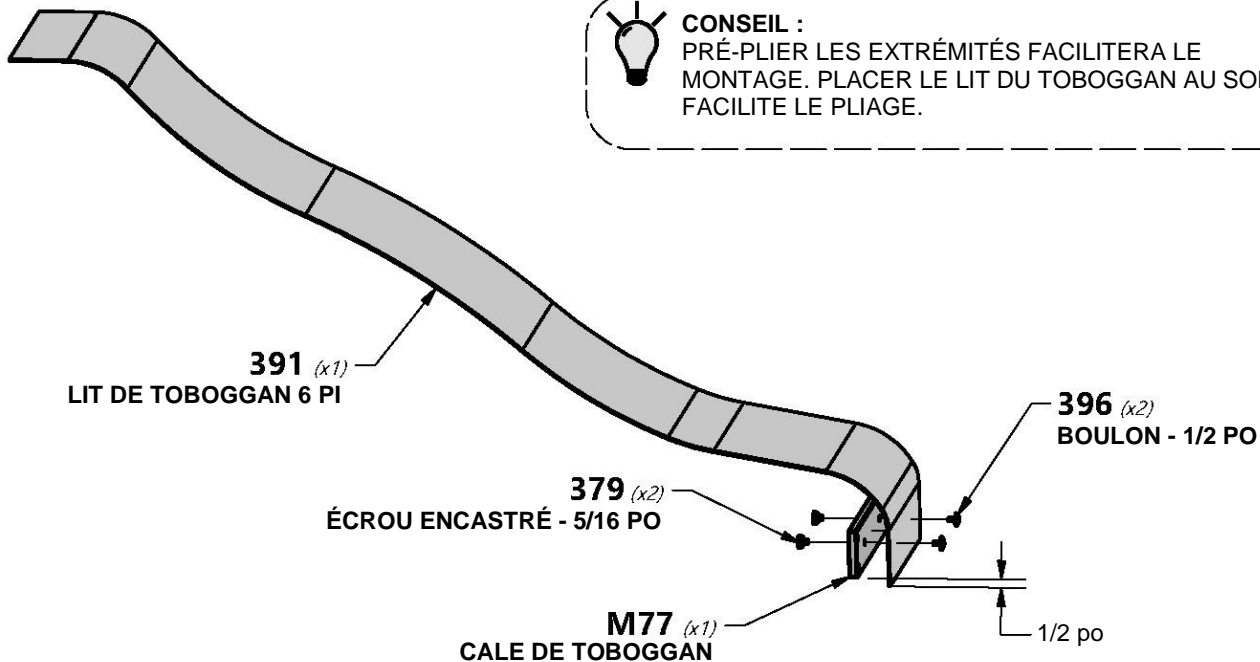


H100379 | ÉCROU À ENFONCER BLK
(2) 5/16

PLACEZ LA PLANCHE DE LA CALE DE TOBOGGAN « M77 » À 6 MM [1/2 PO] DU BORD INFÉRIEUR DU LIT DU TOBOGGAN. EN UTILISANT LA PLANCHE COMME GABARIT, MARQUEZ LES EMPLACEMENTS OÙ VOUS ALLEZ PERCER LES TROUS DE GUIDAGE. UTILISEZ UN FORET DE 3/8 PO POUR PERCER LES TROUS DE GUIDAGE DANS LE LIT DU TOBOGGAN. FIXEZ LA PLANCHE DE SUPPORT DU LIT DU TOBOGGAN À L'AIDE DES PIÈCES DE QUINCAILLERIE FOURNIES.



CONSEIL :
PRÉ-PLIER LES EXTRÉMITÉS FACILITERA LE MONTAGE. PLACER LE LIT DU TOBOGGAN AU SOLEIL FACILITE LE PLIAGE.





ASSEMBLAGE DU TOBOGGAN

ÉTAPE 2



M78 | CALE DE TOBOGGAN - W4L13298
(1) 5/8 po x 3 3/8 po x 14 1/4 po (16x86x362)



A6P00390 | RAIL DROIT DU TOBOGGAN 6 PI
(1)



A6P00389 | RAIL GAUCHE DU TOBOGGAN 6 PI
(1)



H100201 | VIS À TÊTE PLATE CRUCIFORME BLK
(16) 8 x 2-1/2



REMARQUE :

1. PLACEZ LA LISSE DE TOBOGGAN SUR UNE SURFACE PLANE. À PARTIR DU BAS, INSÉREZ LE LIT DU TOBOGGAN DANS LA RAINURE SITUÉE SUR LA FACE INTERNE DE LA LISSE. TENEZ LE LIT DU TOBOGGAN EN PLACE PENDANT QU'UN ASSISTANT LE PLIE POUR L'INSÉRER DANS LA RAINURE. ASSUREZ-VOUS QUE LE LIT DU TOBOGGAN EST COMPLÈTEMENT INSÉRÉ DANS LA RAINURE. VOIR LA FENÊTRE D'OBSERVATION CI-DESSOUS.
2. INSÉREZ LES ENTRETOISES CENTRALES DE TOBOGGAN DANS LEURS EMPLACEMENTS RESPECTIFS.
3. À L'AIDE D'UN FORET DE 1/8 PO, PERCEZ DES TROUS DE GUIDAGE DANS CHAQUE ENCOCHE LE LONG DE CHAQUE LISSE LATÉRALE. IL DEVRAIT Y AVOIR 12 ENCOCHES SUR CHAQUE LISSE. ASSUREZ-VOUS DE PERCER À TRAVERS LE RAIL ET À TRAVERS LE LIT DU TOBOGGAN. PUIS FIXEZ AVEC LES PIÈCES DE QUINCAILLERIE FOURNIES.

RÉPÉTEZ CE PROCESSUS POUR LA LISSE DE TOBOGGAN OPPOSÉE.



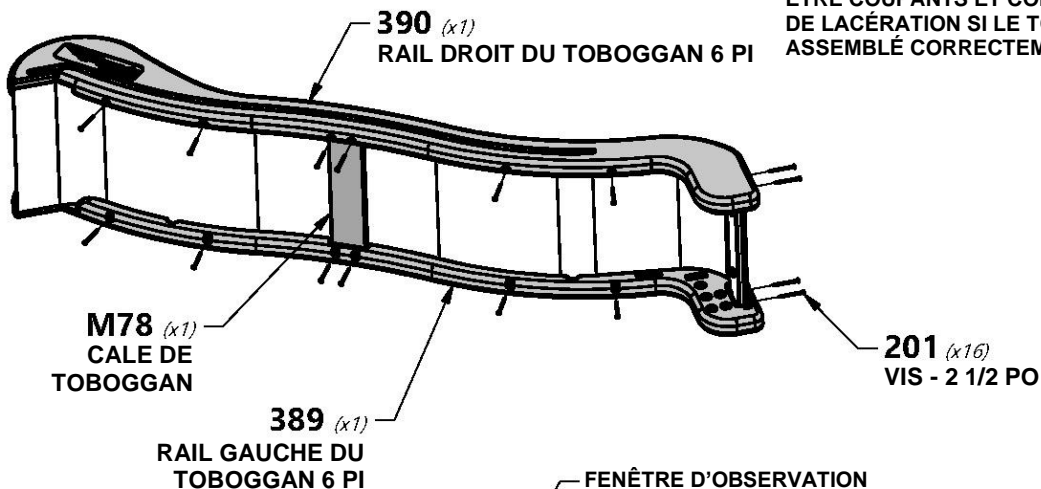
CONSEIL :

L'AIDE D'UN ASSISTANT EST REQUISE POUR CETTE ÉTAPE.



LE FAIT DE NE PAS INSÉRER COMPLÈTEMENT LE LIT DU TOBOGGAN ET DE NE PAS LE FIXER AVEC DES VIS PEUT CAUSER DES BLESSURES OU UNE AMPUTATION.

LES BORDS EXPOSÉS DU TOBOGGAN PEUVENT ÊTRE COUPANTS ET CONSTITUER UN RISQUE DE LACÉRATION SI LE TOBOGGAN N'EST PAS ASSEMBLÉ CORRECTEMENT.



Backyard
DISCOVERY™

Backyard
DISCOVERY™



ASSEMBLAGE DE L'ÉCHELLE

ÉTAPE 1



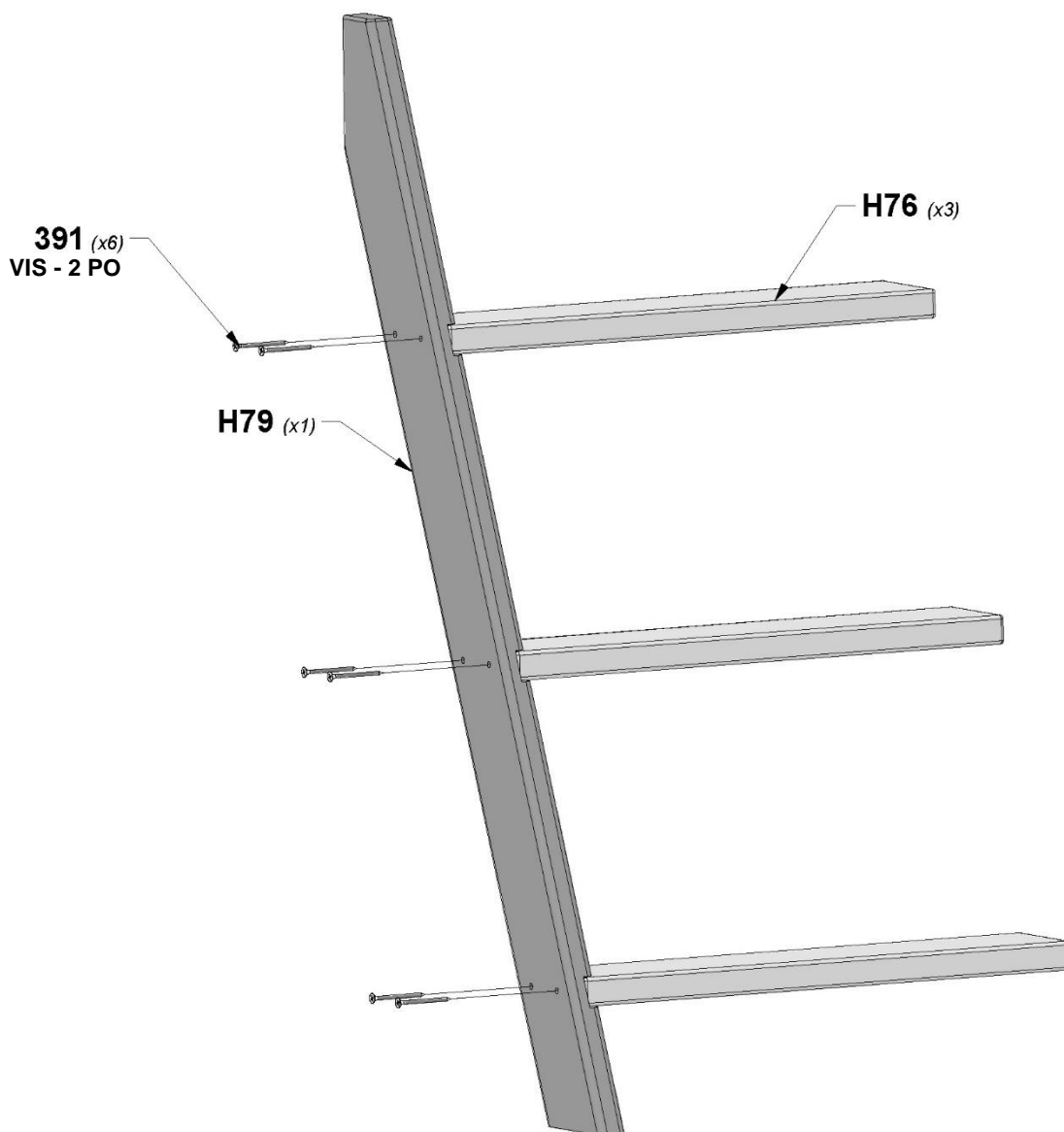
H79 | MONTANT GAUCHE - W4L17856
(x1) | 1 po x 3 3/8 po x 38 3/8 po (24x86x976)



H76 | ÉCHELON - W4L17855
(x3) | 1 po x 3 3/8 po x 18 1/8 po (24x86x460)



H100391 | VIS À TÊTE PLATE CRUCIFORME BLK
(x6) | 8 x 2





ASSEMBLAGE DE L'ÉCHELLE

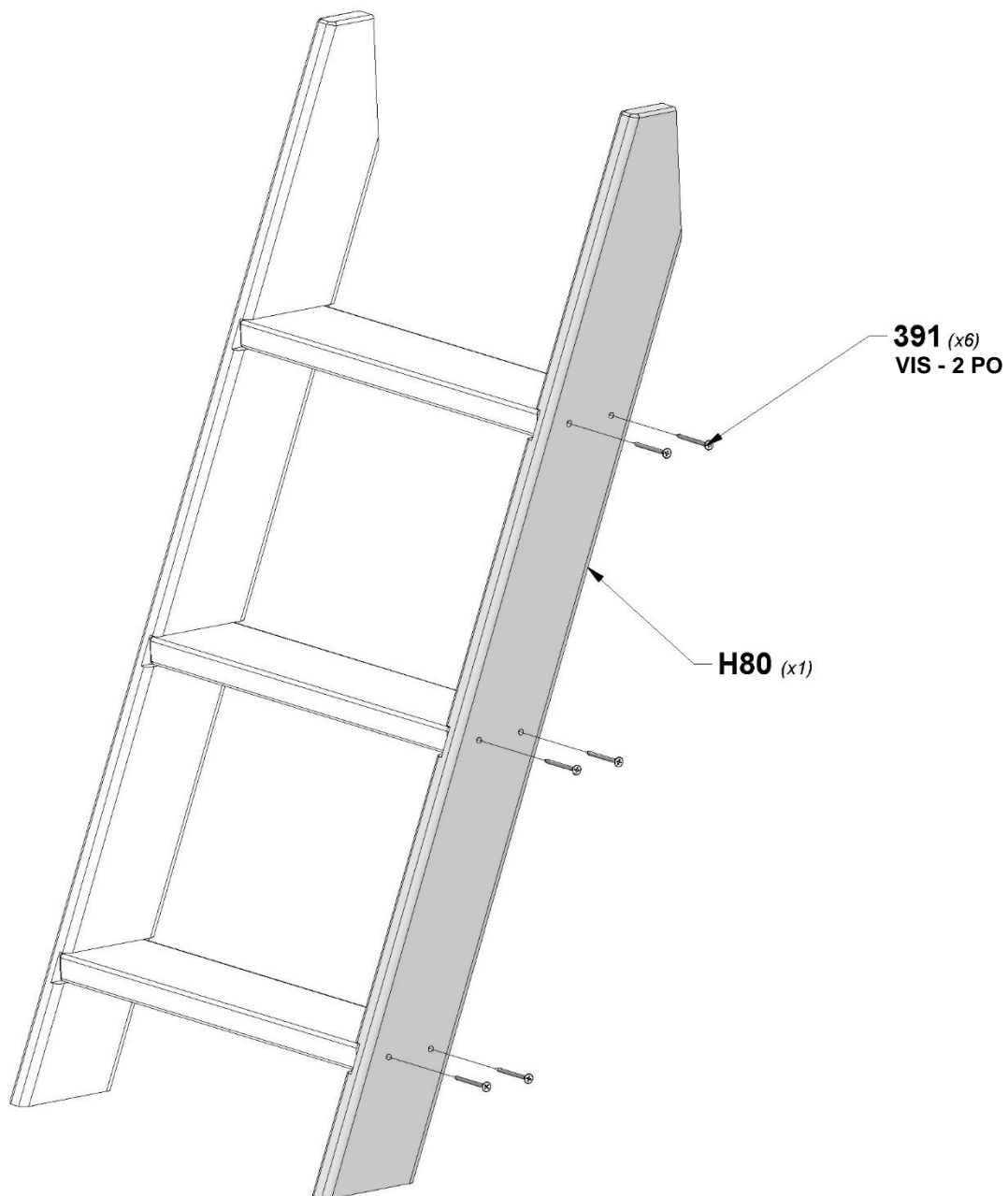
ÉTAPE 2



H80 | MONTANT DROIT - W4L17857
(x1) | 1 po x3 3/8 po x 38 3/8 po (24x86x976)



H100391 | VIS À TÊTE PLATE
(x6) | CRUCIFORME BLK
8 x 2





ASSEMBLAGE DE L'ÉCHELLE

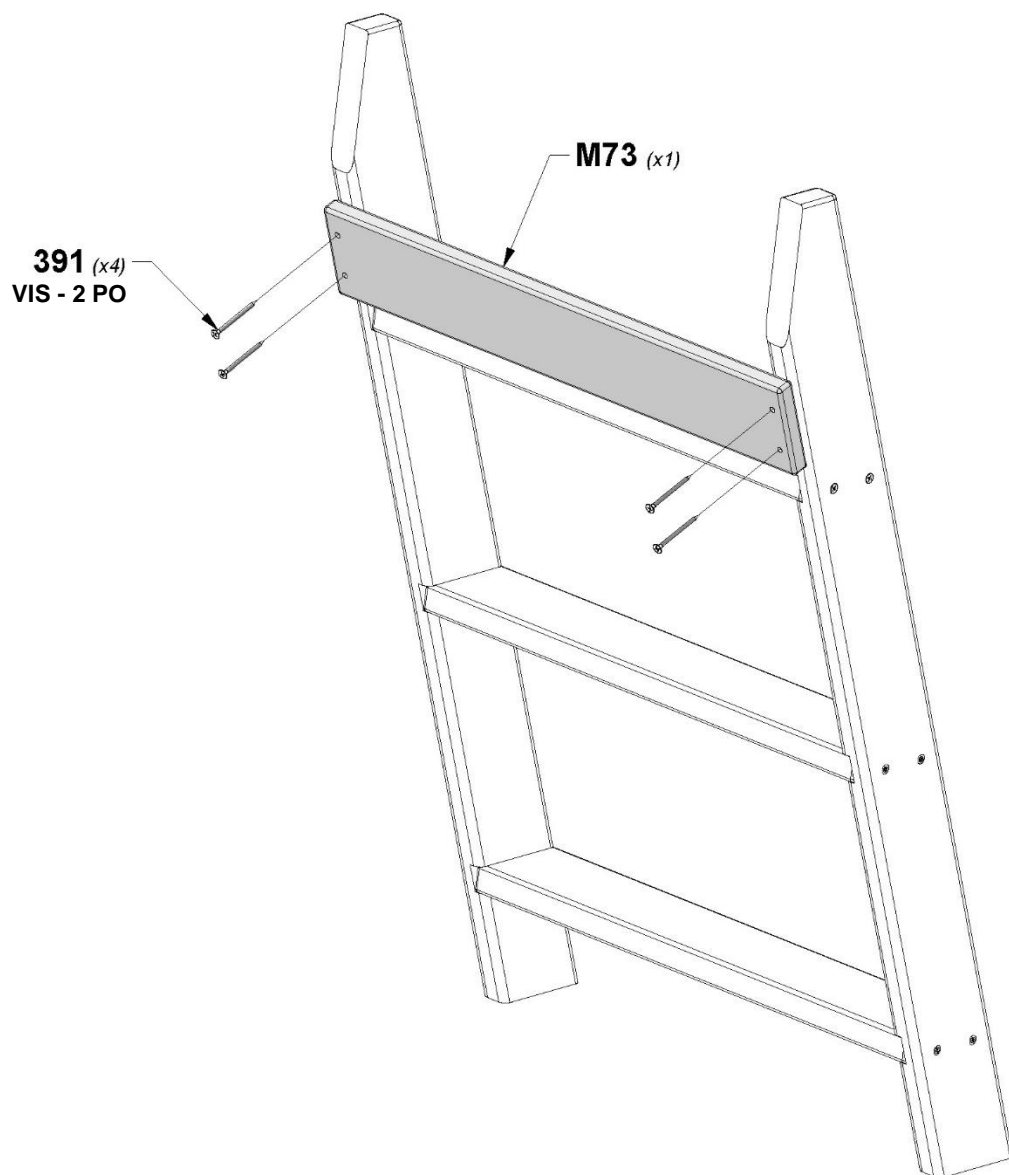
ÉTAPE 3



M73 | SUPPORT ARRIÈRE - W4L17868
(x1) | 5/8 po x 3 3/8 po x 19 1/4 po (16x86x488)



H100391 | VIS À TÊTE PLATE
(x4) | CRUCIFORME BLK
8 x 2





ASSEMBLAGE DE L'ÉCHELLE

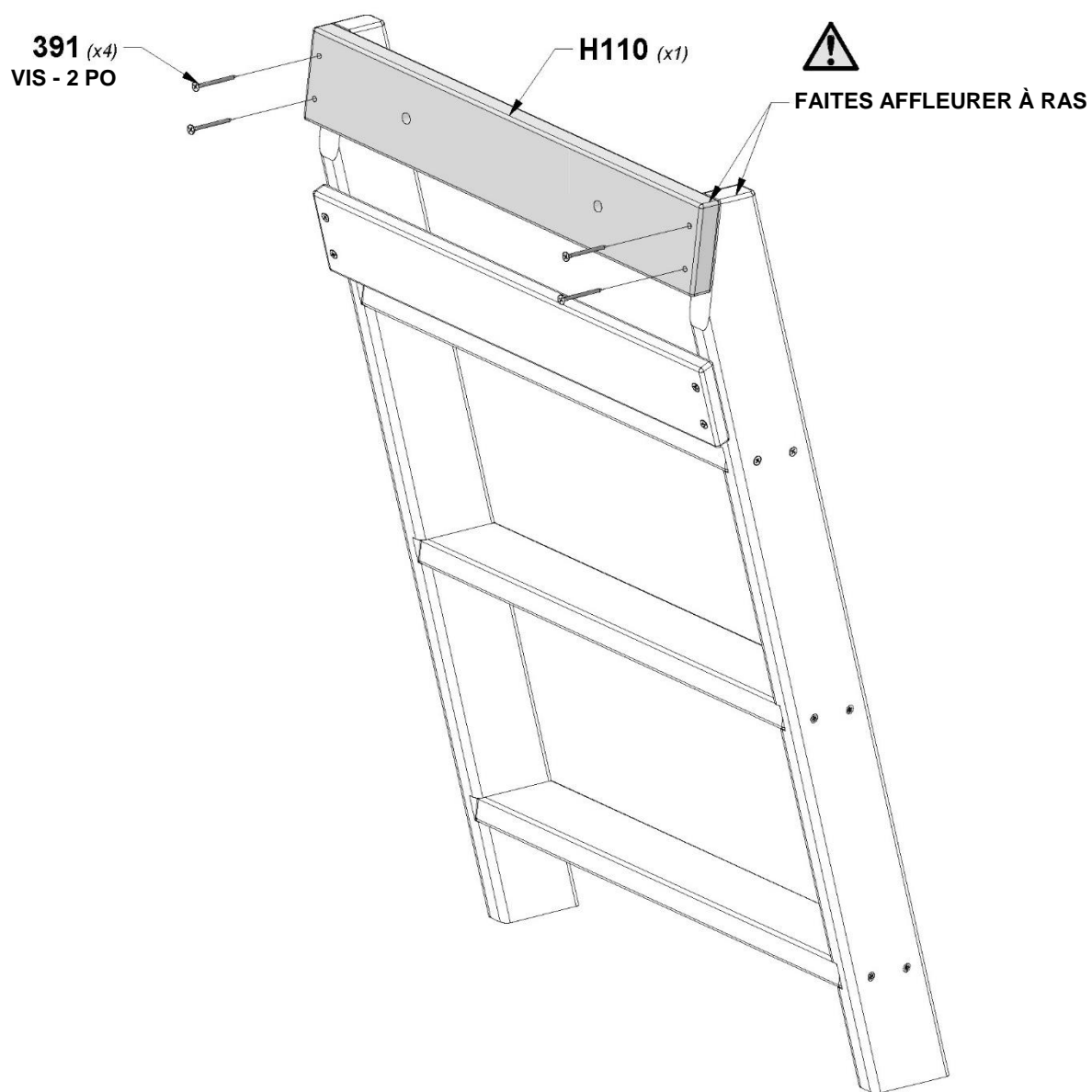
ÉTAPE 4



H110 | **PLANCHE DE FIXATION - W4L17869**
(x1) | 1 po x 3 3/8 po x 19 1/4 po (24x86x488)



H100391 | **VIS À TÊTE PLATE**
(x4) | **CRUCIFORME BLK**
8 x 2





ASSEMBLAGE DE LA PLATEFORME

ÉTAPE 1

E1 | MONTANT AVANT GAUCHE - W4L17837
(x1) | 1 3/8 po x 3 3/8 po x 62 3/8 po (36 x 86 x 1 584)

H2 | LISSE DE PLANCHER - W4L17846
(x1) | 1 po x 3 3/8 po x 54 7/8 po (24x86x1394)

J1 | BLOC DE SUPPORT DE PLANCHER - W4L17858
(x1) | 1 po x 3 3/8 po x 3 3/8 po (24x86x86)

E4 | MONTANT ARRIÈRE GAUCHE - W4L17840
(x1) | 1 3/8 po x 3 3/8 po x 35 po (36x86x889)

G2 | PLANCHE DE SOL - W4L17842
(x1) | 1 po x 5 1/4 po x 54 7/8 po (24 x 134 x 1 394)



H100484 | BOULON WH BLK
(x1) | 5/16 x 3 1/4



H100205 | BOULON WH BLK
(x5) | 5/16 x 2-1/4



H100483 | VIS À TÊTE PLATE CRUCIFORME BLK
(x1) | 8 x 2 1/4



H100198 | RONDELLE DE SÉCURITÉ EXT BLK
(x6) | 8 x 19



H100379 | ÉCROU À ENFONCER BLK
(x6) | 5/16



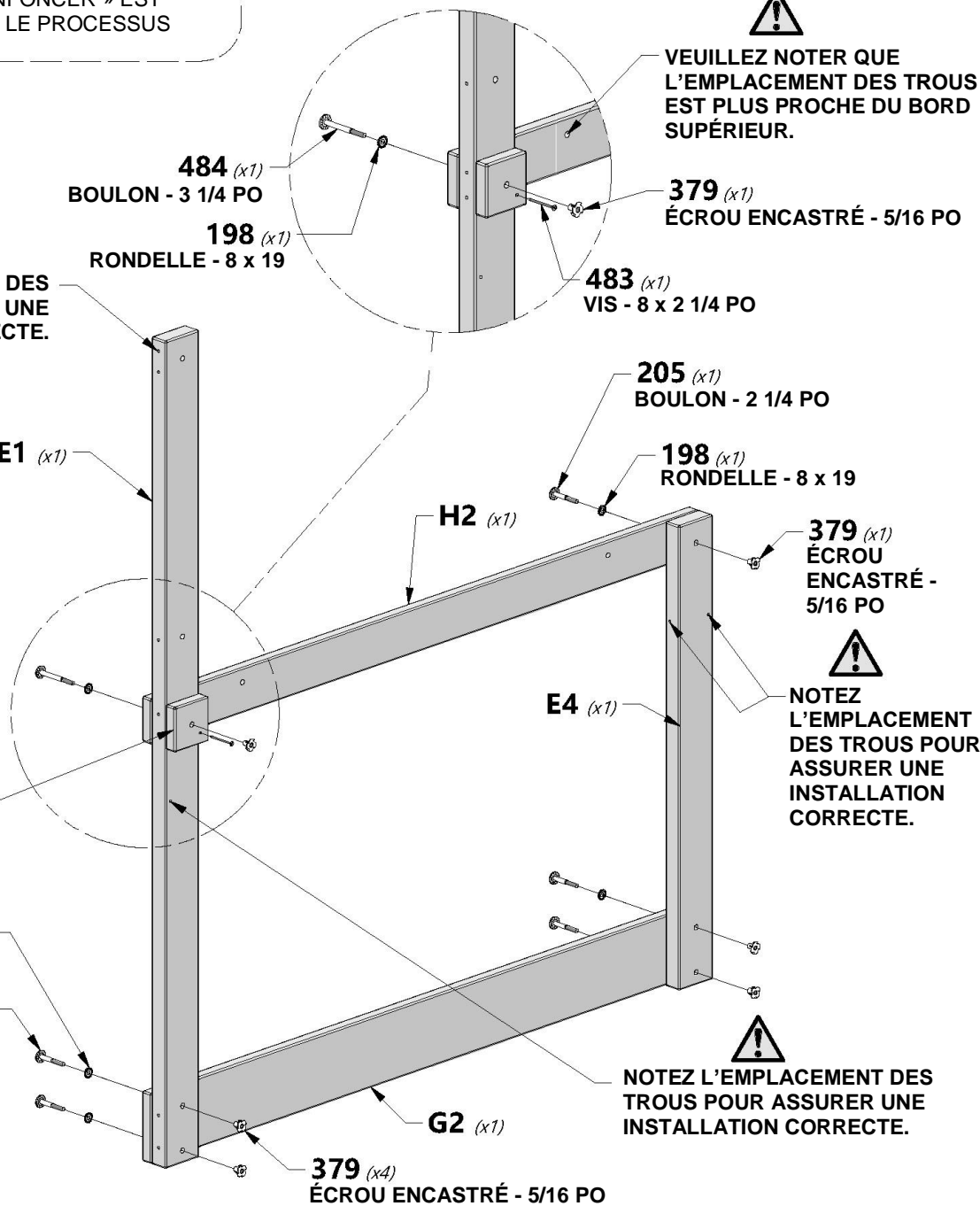
REMARQUE :
NOUS VOUS RECOMMANDONS D'INSTALLER D'ABORD TOUS LES « ÉCROUS À ENFONCER » LORSQU'UN « ÉCROU À ENFONCER » EST NÉCESSAIRE, POUR TOUT LE PROCESSUS DE MONTAGE.



NOTEZ L'EMPLACEMENT DES TROUS POUR ASSURER UNE INSTALLATION CORRECTE.



VEUILLEZ NOTER QUE L'EMPLACEMENT DES TROUS EST PLUS PROCHE DU BORD SUPÉRIEUR.



NOTEZ L'EMPLACEMENT DES TROUS POUR ASSURER UNE INSTALLATION CORRECTE.



NOTEZ L'EMPLACEMENT DES TROUS POUR ASSURER UNE INSTALLATION CORRECTE.



ASSEMBLAGE DE LA PLATEFORME

ÉTAPE 2



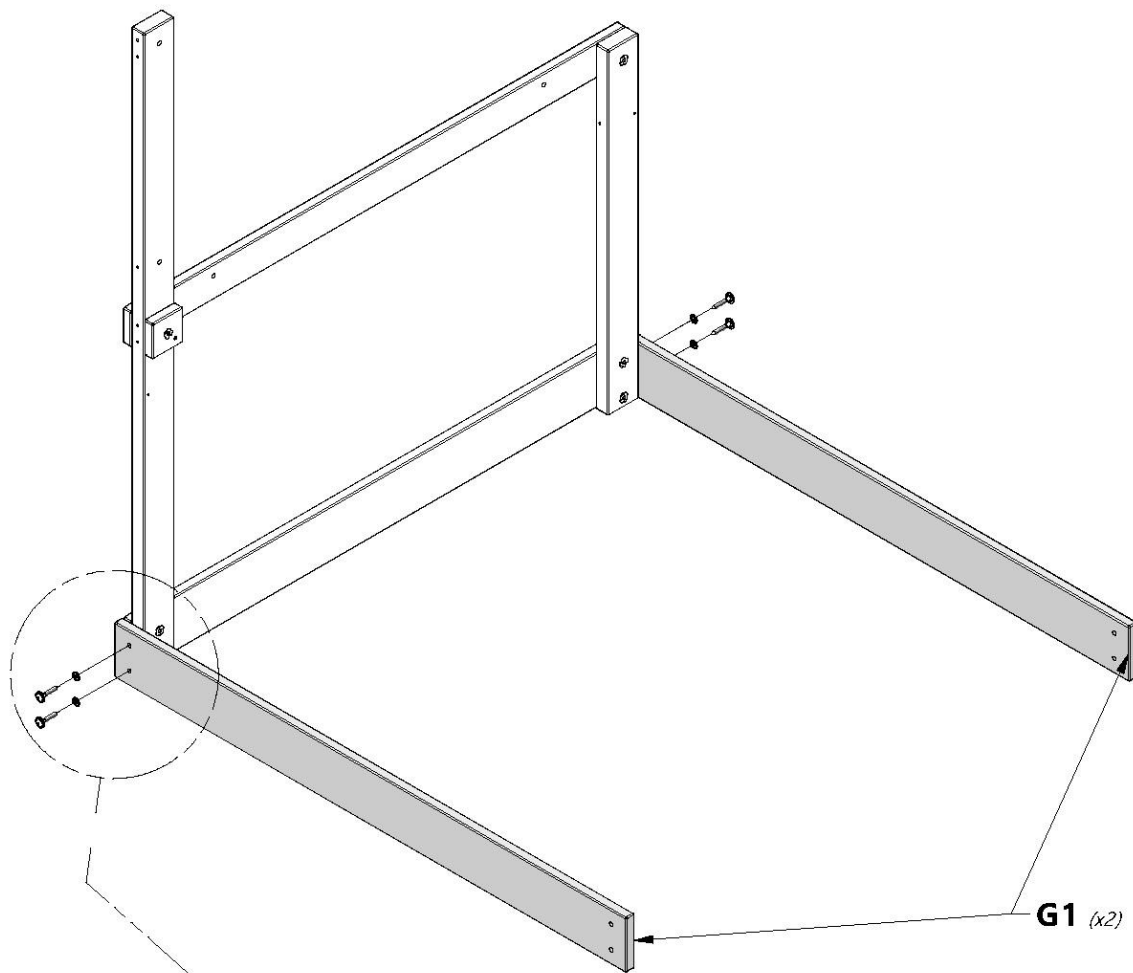
G1 | **PLANCHE DE SOL - W4L17841**
(x2) | 1 po x 5 1/4 po x 56 3/4 po (24 x 134 x 1 442)



H100458 | **VIS TIREFOND WH BLK**
(x4) | 5/16 x 2

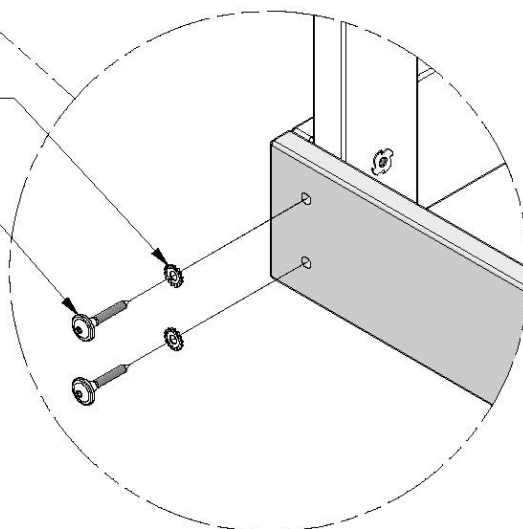


H100198 | **RONDELLE DE SÉCURITÉ**
(x4) | **EXT BLK**
8 x 19



198 (x4)
RONDELLE - 8 x 19

458 (x4)
VIS TIREFOND - 2 PO





ASSEMBLAGE DE LA PLATEFORME

ÉTAPE 3

E2 | MONTANT AVANT DROIT - W2A03762
(x1) 1 3/8 po x 3 3/8 po x 62 3/8 po (36 x 86 x 1 584)

H4 | LISSE DE PLANCHER - W4L17847
(x1) 1 po x 3 3/8 po x 54 7/8 po (24x86x1394)

J1 | BLOC DE SUPPORT DE PLANCHER - W4L17858
(x2) 1 po x 3 3/8 po x 3 3/8 po (24x86x86)

E3 | MONTANT ARRIÈRE DROIT - W4L17839
(x1) 1 3/8 po x 3 3/8 po x 62 3/8 po (36 x 86 x 1 584)

G2 | PLANCHE DE SOL - W4L17842
(x1) 1 po x 5 1/4 po x 54 7/8 po (24 x 134 x 1 394)



H100484 | BOULON WH BLK
(x2) 5/16 x 3 1/4



H100205 | BOULON WH BLK
(x4) 5/16 x 2-1/4



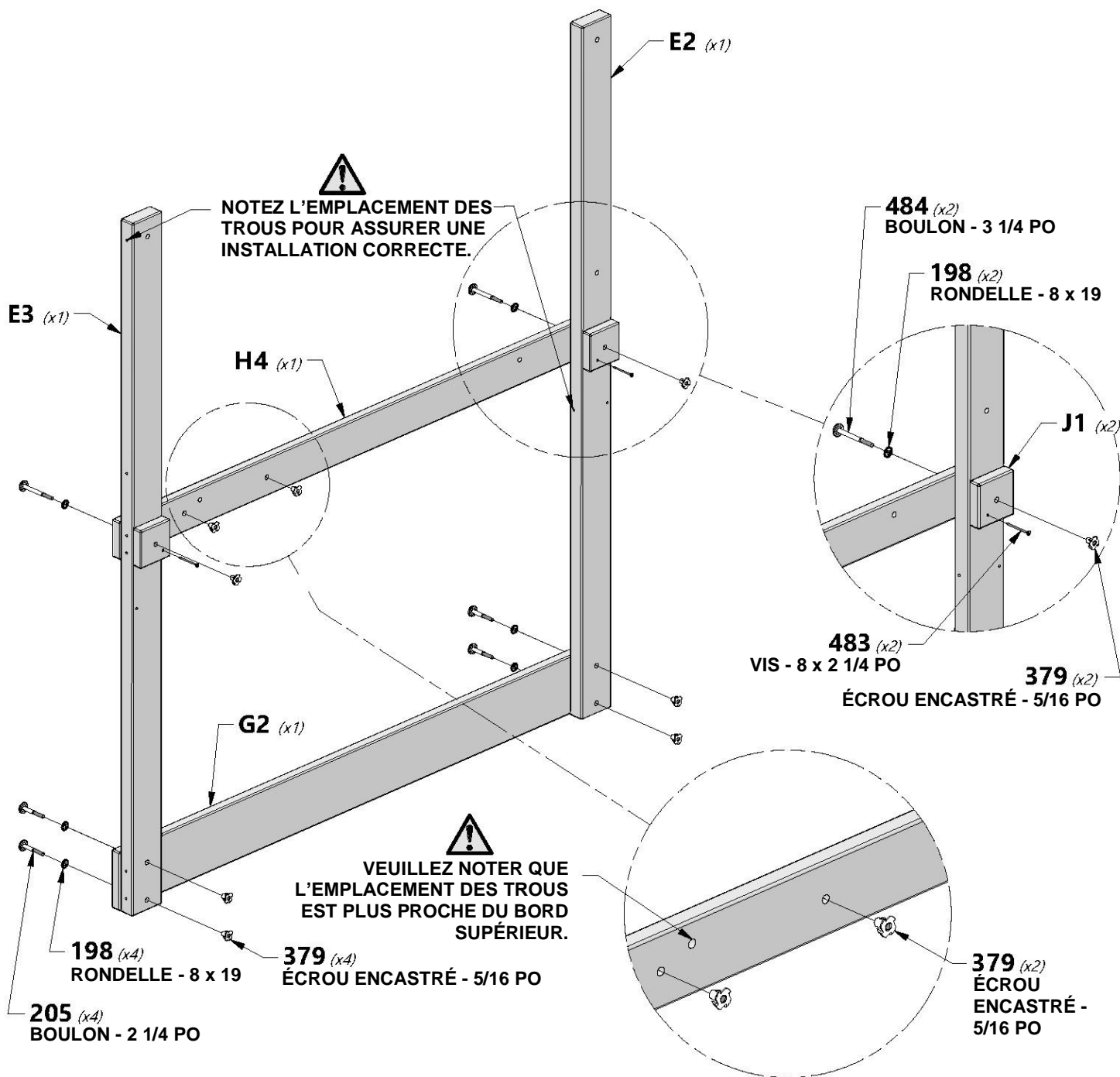
H100483 | VIS À TÊTE PLATE CRUCIFORME BLK
(x2) 8 x 2 1/4



H100198 | RONDELLE DE SÉCURITÉ EXT BLK
(x6) 8 x 19



H100379 | ÉCROU À ENFONCER BLK
(x8) 5/16

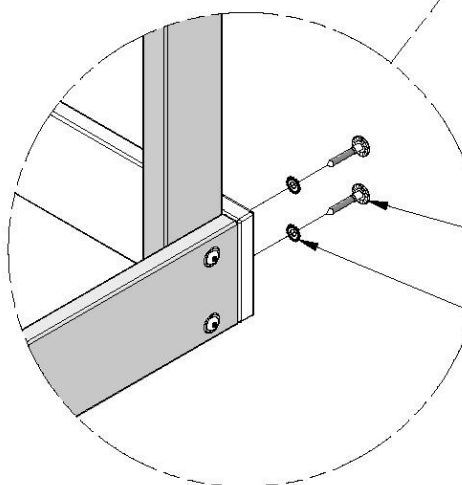
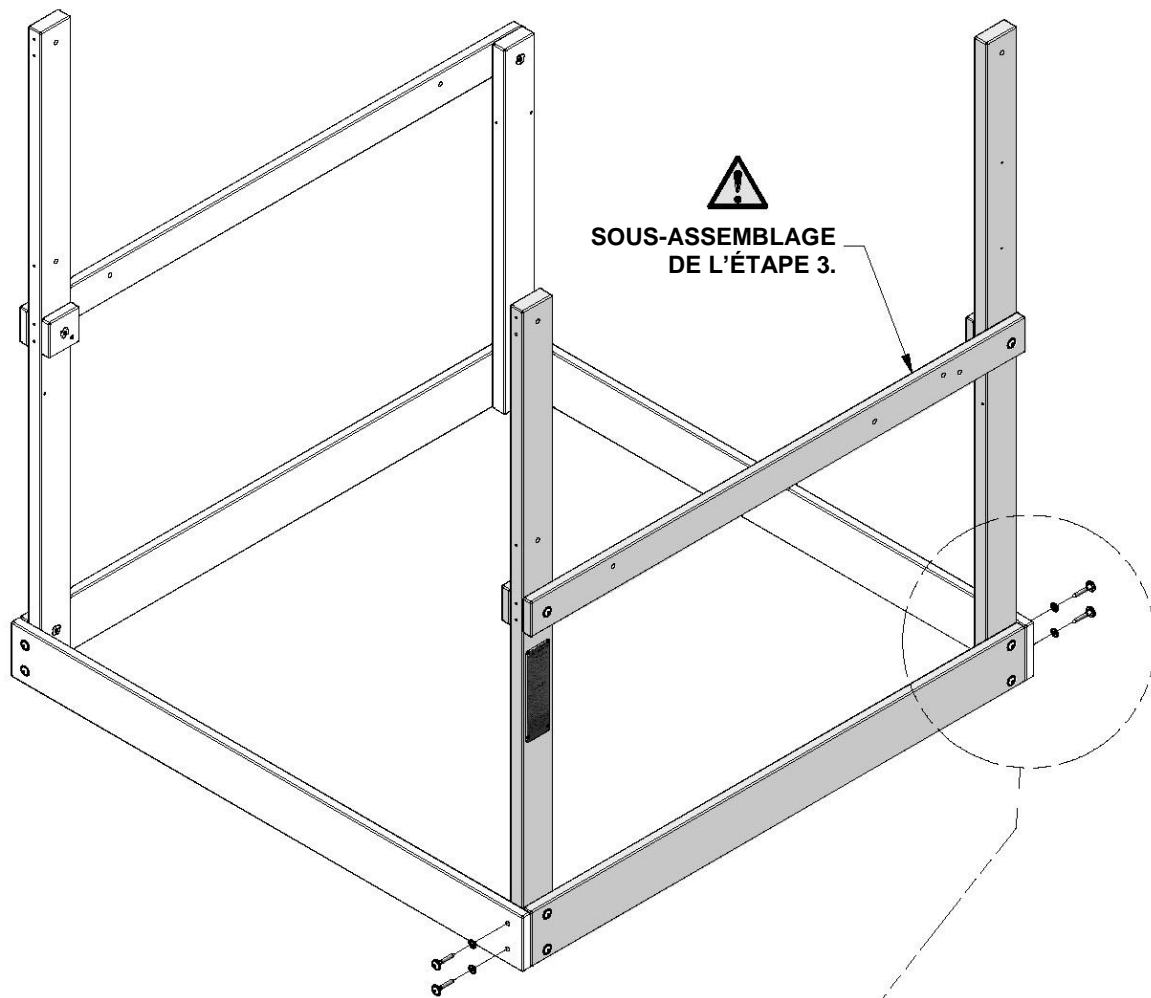




H100458 | VIS TIREFOND WH BLK
(x4) | 5/16 x 2



H100198 | RONDELLE DE SÉCURITÉ EXT BLK
(x4) | 8 x 19



458 (x4)
VIS TIREFOND - 2 PO

198 (x4)
RONDELLE - 8 x 19



ASSEMBLAGE DE LA PLATEFORME

ÉTAPE 5



H1 LISSE DE PLANCHER - W4L17845
(x1) | 1 po x 3 3/8 po x 56 3/4 po (24x86x1442)



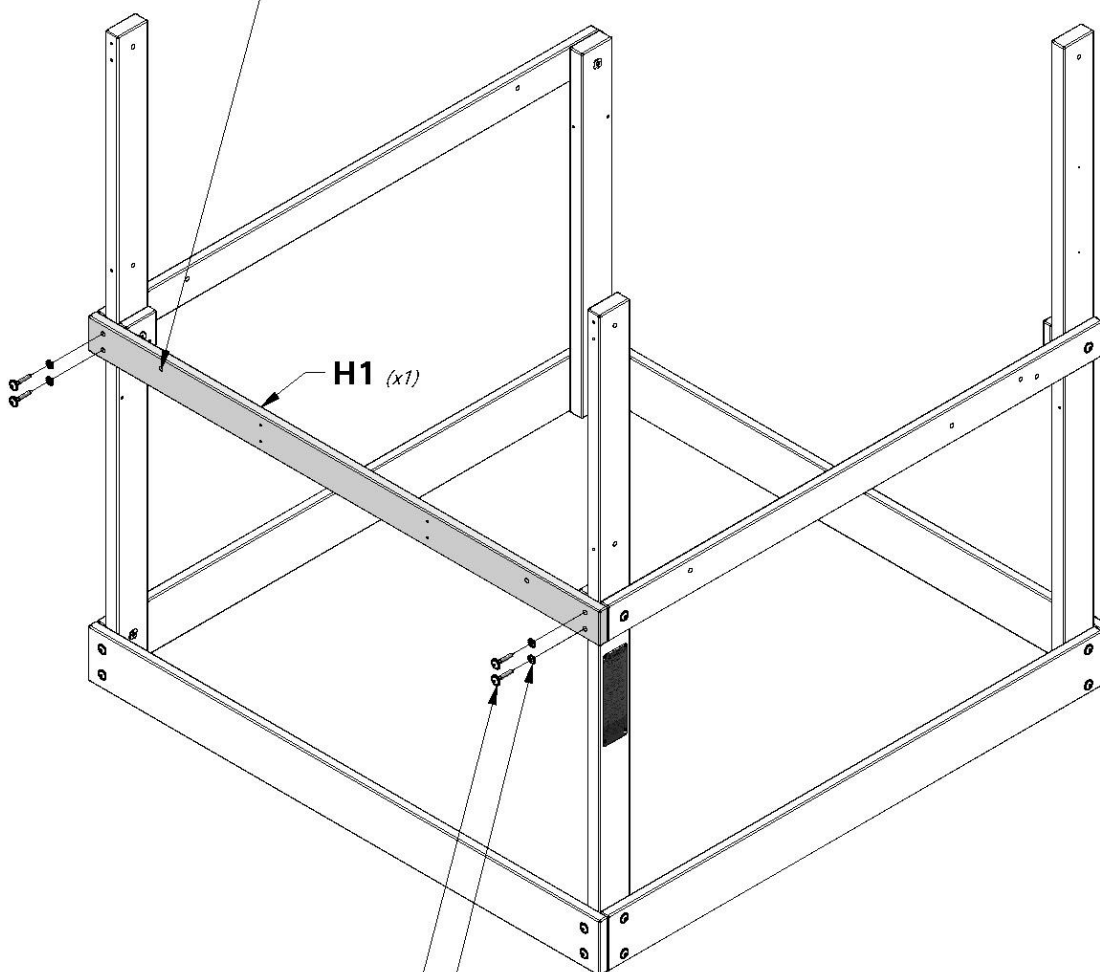
H100458 VIS TIREFOND WH
(x4) | **BLK**
5/16 x 2



H100198 RONDELLE DE SÉCURITÉ
(x4) | **EXT BLK**
8 x 19



VEUILLEZ NOTER QUE
L'EMPLACEMENT DES
TROUS EST PLUS PROCHE
DU BORD SUPÉRIEUR.



458 (x4)
VIS TIREFOND - 2 PO

198 (x4)
RONDELLE - 8 x 19



ASSEMBLAGE DE LA PLATEFORME

ÉTAPE 6



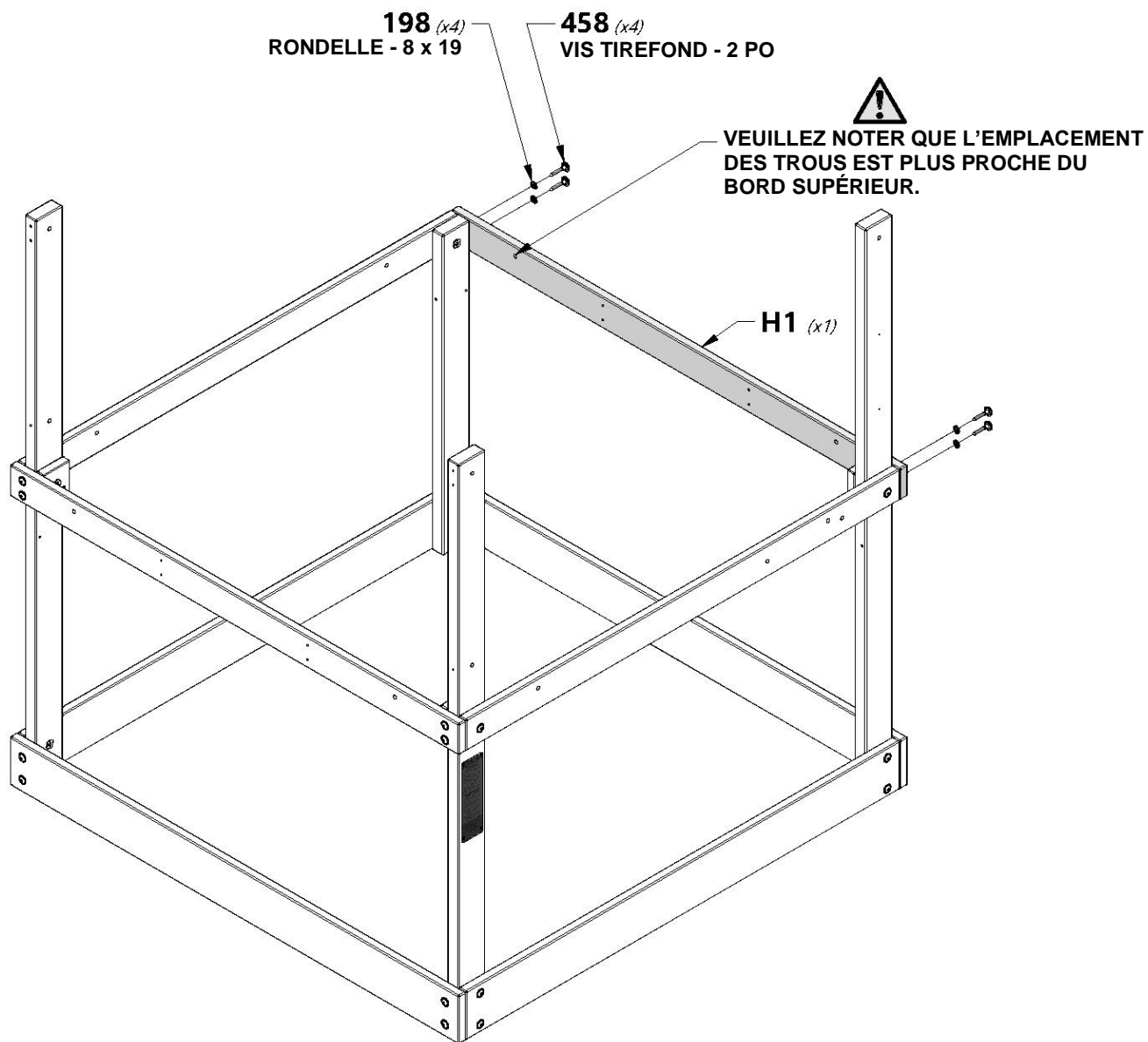
H1 LISSE DE PLANCHER - W4L17845
(x1) 1 po x 3 3/8 po x 56 3/4 po (24x86x1442)



H100458 VIS TIREFOND
(x4) WH BLK
5/16 x 2



H100198 RONDELLE DE
(x4) SÉCURITÉ EXT BLK
8 x 19





ASSEMBLAGE DE LA PLATEFORME

ÉTAPE 7



H20 | CALE DE LA PLATEFORME - W4L17854
(x8)
1 po x 3 3/8 po x 13 po (24 x 86 x 330)



H100378 | BOULON WH BLK
(x8) | 5/16 x 1 3/4



H100403 | VIS TIREFOND WH BLK
(x8) | 1/4 x 1 1/2



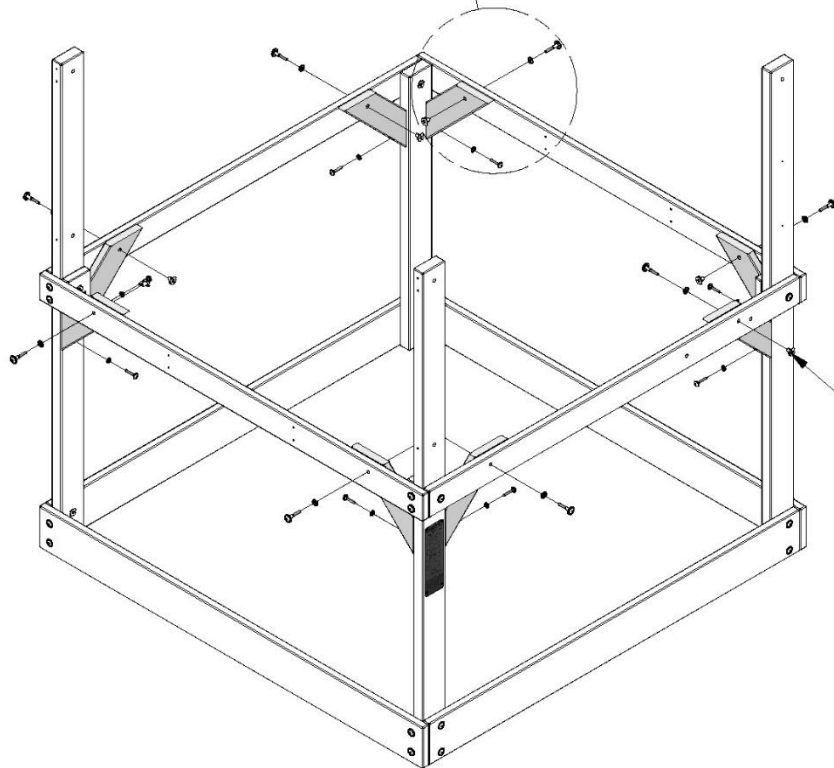
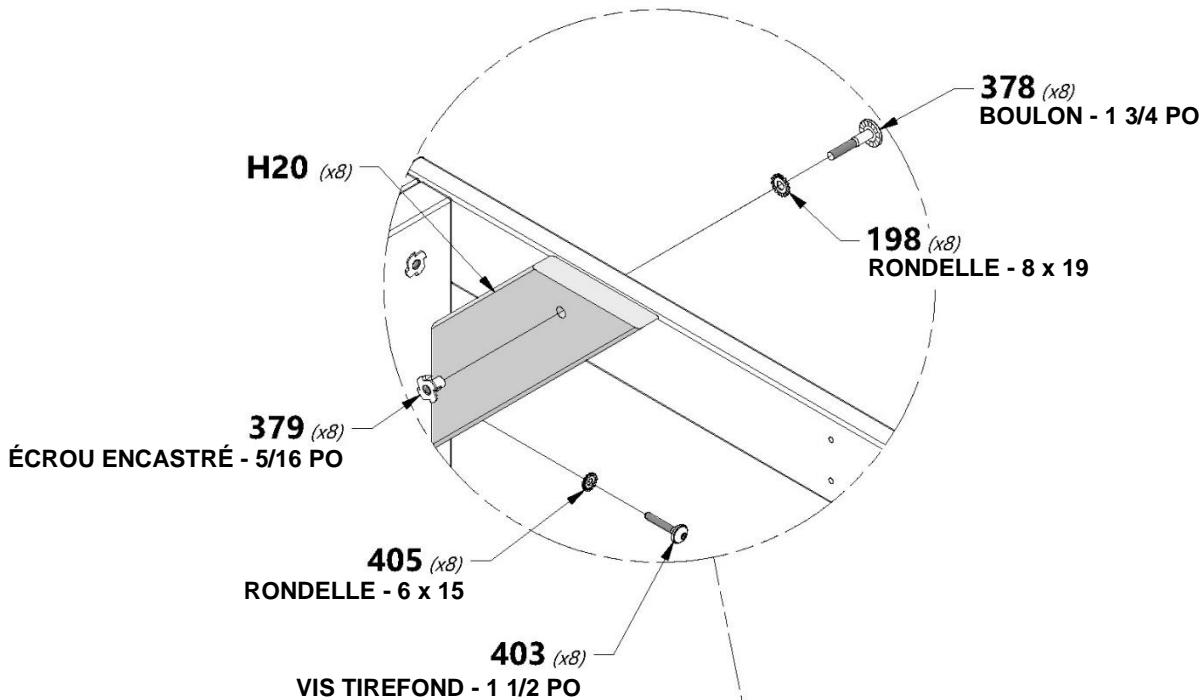
H100198 | RONDELLE DE SÉCURITÉ EXT BLK
(x8) | 8 x 19



H100405 | RONDELLE DE SÉCURITÉ EXT BLK
(x8) | 6 x 15



H100379 | ÉCROU À ENFONCER BLK
(x8) | 5/16



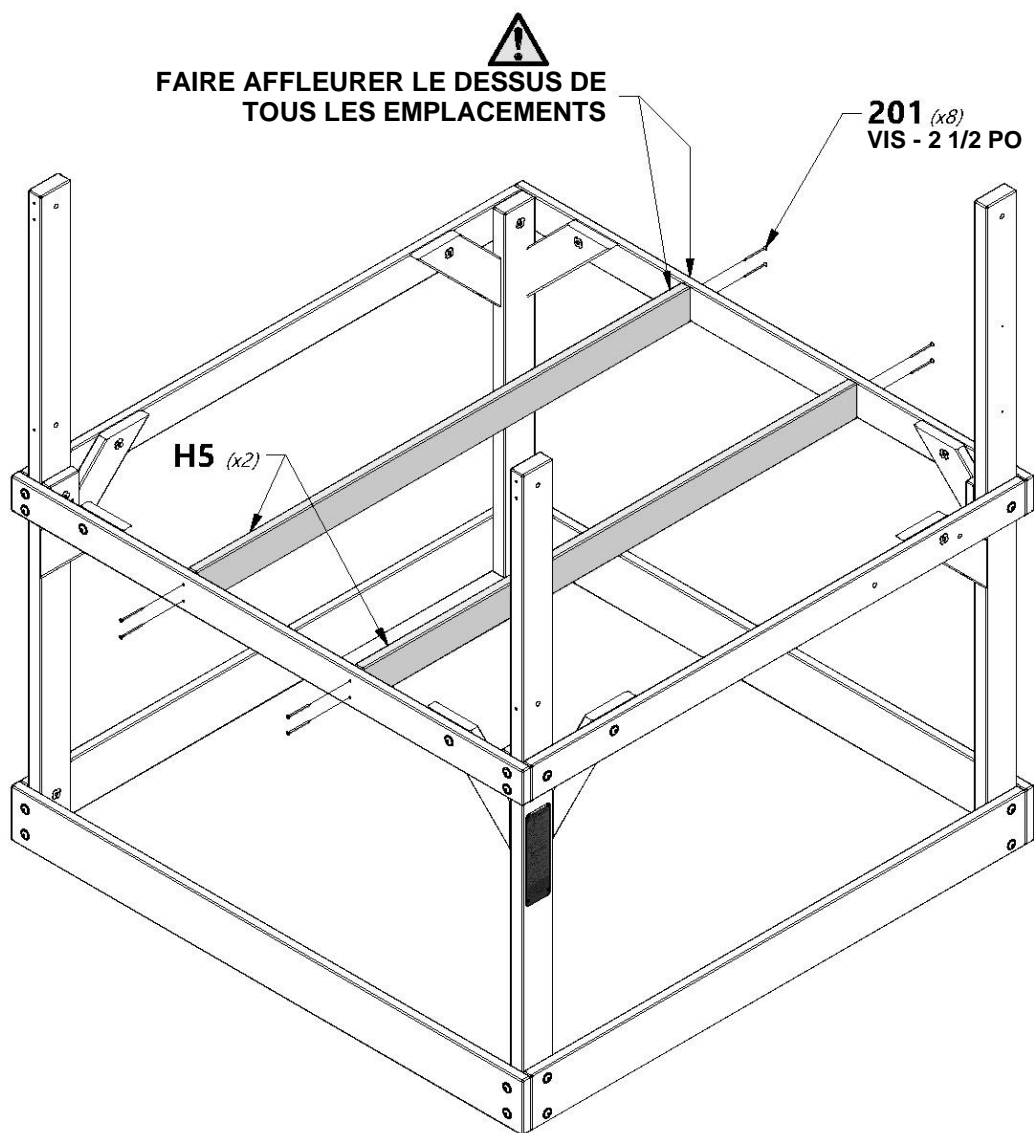
REMARQUE UN ÉCROU EN T À L'EXTÉRIEUR DE CET EMPLACEMENT UNIQUEMENT.



H5 | SUPPORT DE PLANCHER - W4L17848
(x2) | 1 po x 3 3/8 po x 54 7/8 po (24x86x1394)



H100201 | VIS À TÊTE PLATE
(x8) | CRUCIFORME BLK
8 x 2-1/2



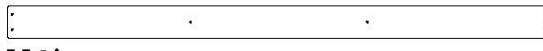


ASSEMBLAGE DE LA PLATEFORME

ÉTAPE 9



L1 | PLANCHE DE PLANCHER - W4L17860
(x1) | 5/8 po x 4 3/8 po x 52 po (16x112x1321)



M4 | PLANCHE DE PLANCHER - W4L17865
(x13) | 5/8 po x 3 3/8 po x 56 3/4 po (16x86x1442)



M6 | PLANCHE DE PLANCHER - W4L17843
(x1) | 5/8 po x 3 3/8 po x 56 3/4 po (16x86x1442)



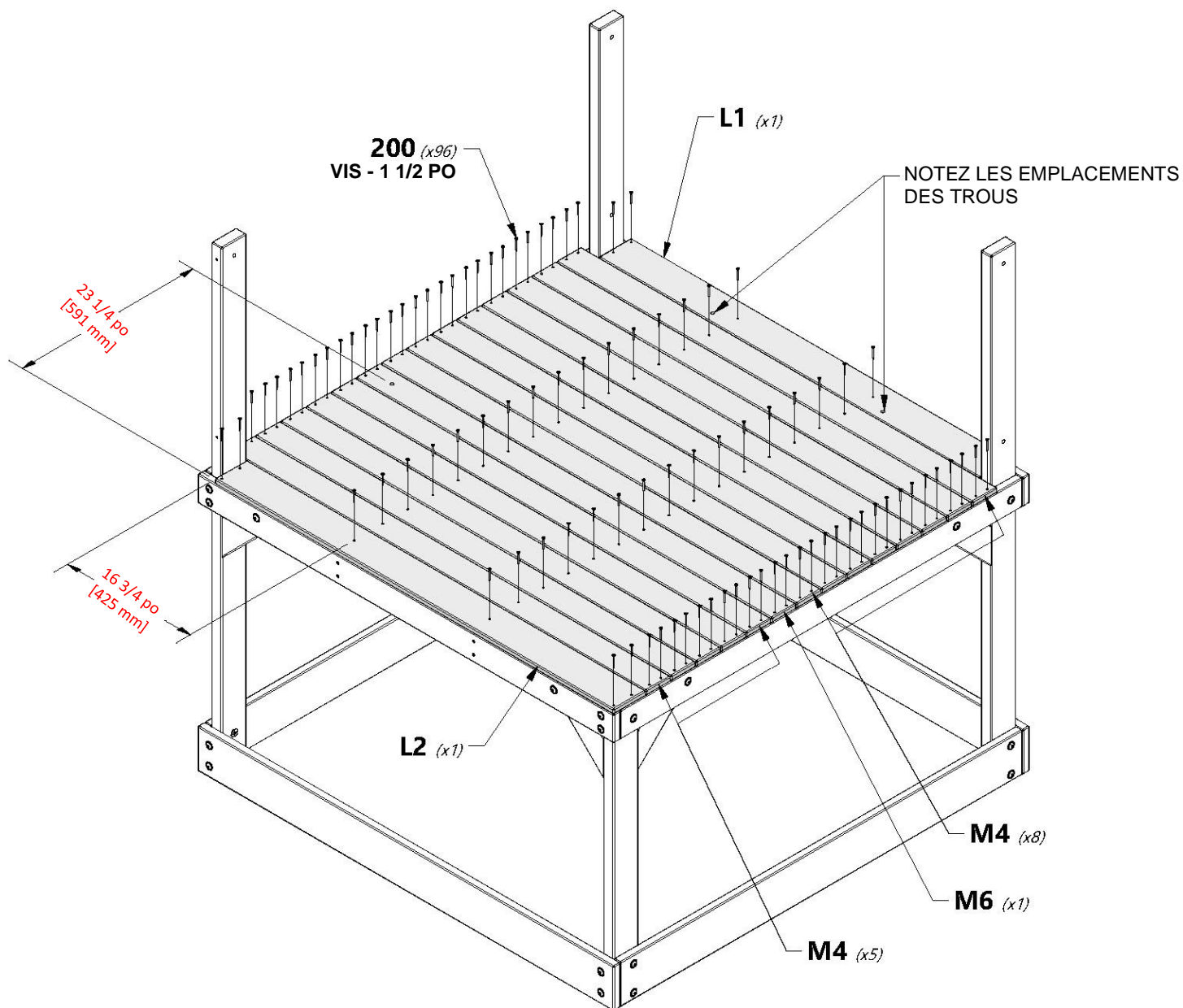
L2 | PLANCHE DE PLANCHER - W4L17861
(x1) | 5/8 po x 4 3/8 po x 54 3/8 po (16x112x1382)



H100200 | VIS À TÊTE PLATE
(x96) | CRUCIFORME BLK
8 x 1 1/2



REMARQUE :
TOUTES LES PLANCHES DU
PLANCHER DOIVENT ÊTRE
ESPACÉES UNIFORMÉMENT.





ASSEMBLAGE DE LA PLATEFORME

ÉTAPE 10

42 ← → 43

H6 LISSE MURALE - W4L17849
(x2) 1 po x 3 3/8 po x 18 1/2 po
(24 x 86 x 469)

H7 LISSE MURALE - W4L17850
(x1) 1 po x 3 3/8 po x 56 3/4 po (24x86x1442)

H8 LISSE MURALE - W4L17851
(x1) 1 po x 3 3/8 po x 34 1/4 po
(24 x 86 x 871)



A4M01047 SUPPORT
(x2) 2,5 x 38 x 55 x 55

H11 LISSE MURALE - W4L17877
(x1) 1 po x 3 3/8 x 55 7/8 po (24 x 86 x 1 418)

M7 PLANCHE MURALE - W4L17844
(x2) 5/8 po x 3 3/8 po x 26 1/2 po (16 x 86 x 673)



H100458 VIS TIREFOND WH BLK
(x6) 5/16 x 2



H100205 BOULON WH BLK
(x3) 5/16 x 2-1/4



H100407 BOULON WH BLK
(x4) 5/16 x 1 1/2



H100396 BOULON WH BLK
(x4) 5/16 x 1/2

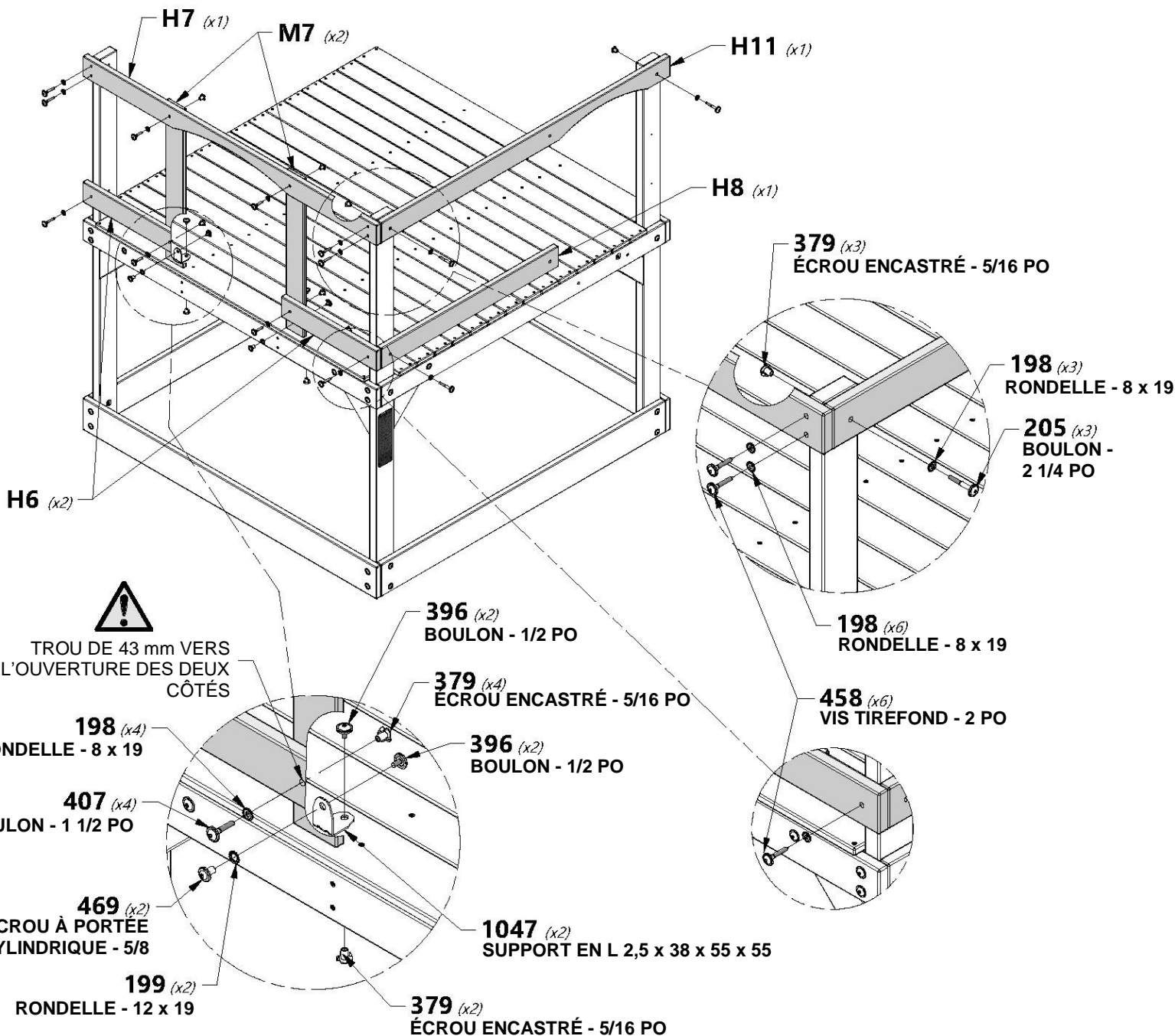


H100379 BOULON WH BLK
(x9) 5/16 x 1/2

H100198 RONDELLE DE SÉCURITÉ EXT BLK
(x13) 8 x 19

H100199 RONDELLE DE SÉCURITÉ EXT BLK
(x2) 12 x 19

H100469 ÉCROU À PORTÉE CYLINDRIQUE WH BLK
(x2) 5/16 x 5/8





ASSEMBLAGE DE LA PLATEFORME

ÉTAPE 11

M10 | PLANCHE MURALE - W4L17866
(x1) | 5/8 po x 3 3/8 po x 26 1/2 po
(16 x 86 x 673)



A4M01047 | SUPPORT EN L 2,5 x 38 x 55 x 55
(x1)

A100028 | POIGNÉE EN PLASTIQUE VERT
(x2)



H100469 | ÉCROU À PORTÉE CYLINDRIQUE WH BLK
(x1) | 5/16 x 5/8



H100398 | ÉCROU À ENFONCER BLK
(x2) | 1/4



H100403 | VIS TIREFOND WH BLK
(x2) | 1/4 x 1 1/2



H100171 | BOULON WH BLK
(x2) | 1/4 x 1



H100407 | BOULON WH BLK
(x2) | 5/16 x 1 1/2



H100396 | BOULON WH BLK
(x2) | 5/16 x 1/2

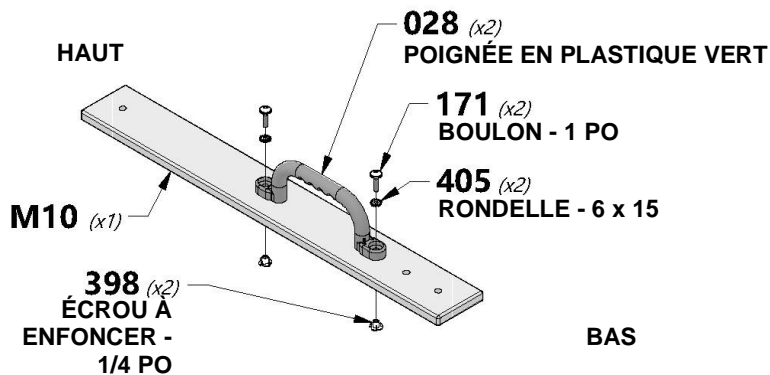


H100379 | ÉCROU À ENFONCER BLK
(x3) | 5/16

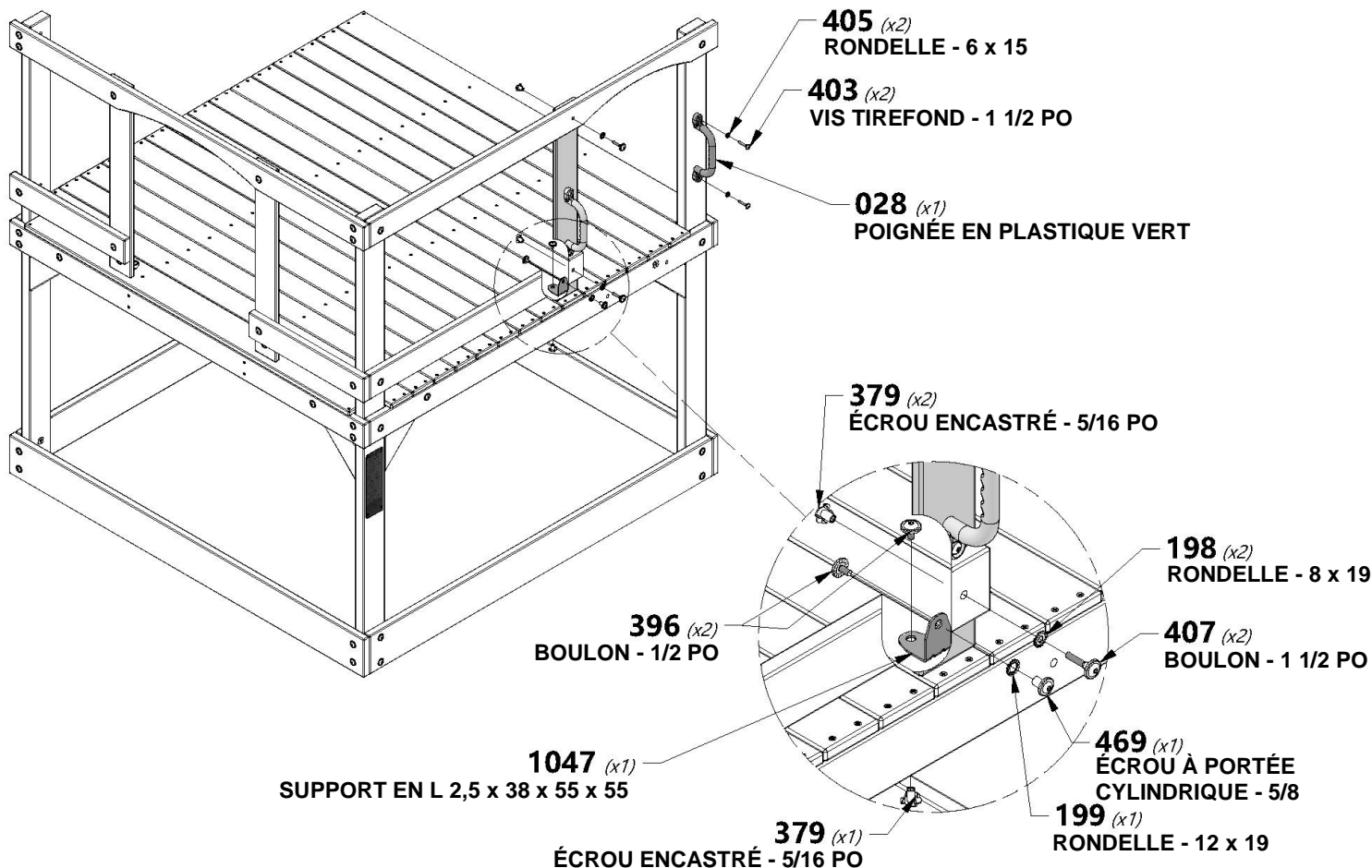
H100198 | RONDELLE DE SÉCURITÉ EXT BLK
(x2) | 8 x 19

H100199 | RONDELLE DE SÉCURITÉ EXT BLK
(x1) | 12 x 19

H100405 | RONDELLE DE SÉCURITÉ EXT BLK
(x4) | 6 x 15



REMARQUE :
ASSEMBLEZ LA POIGNÉE À LA PLANCHE « M10 » D'ABORD.





ASSEMBLAGE DE LA PLATEFORME

ÉTAPE 12



H9 LISSE MURALE - W4L17852
(x2) 1 po x 3 3/8 po x 16 5/8 po (24 x 86 x 423)



S1 PLANCHE DE LISSE - W4L17874
(x1) 1 po x 1 po x 26 3/4 po (24 x 24 x 679)



H100205 BOULON WH BLK
(x2) 5/16 x 2-1/4



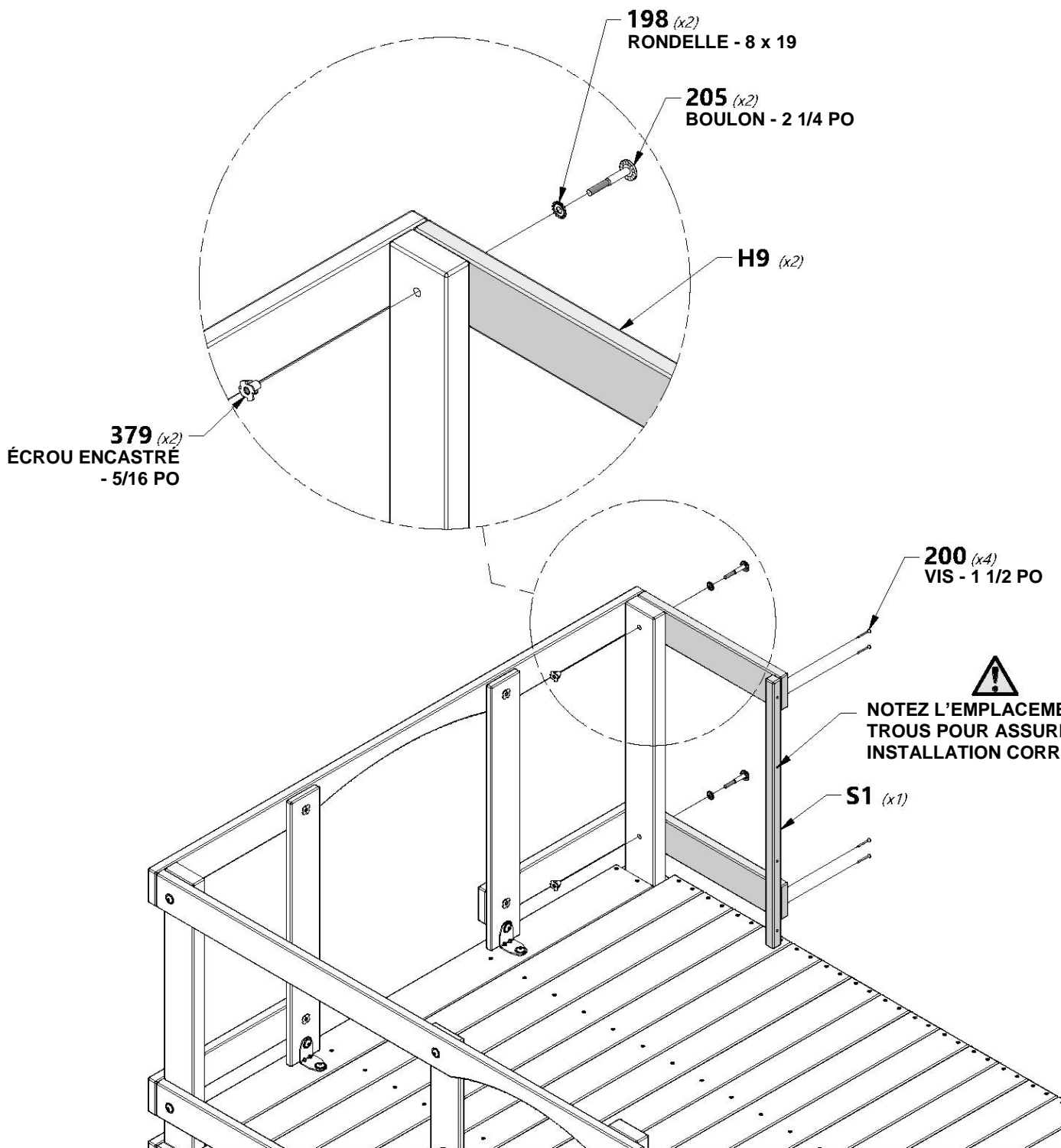
H100198 RONDELLE DE SÉCURITÉ EXT BLK
(x2) 8 x 19



H100200 VIS À TÊTE PLATE CRUCIFORME BLK
(x4) 8 x 1 1/2



H100379 ÉCROU À ENFONCER BLK
(x2) 5/16



NOTEZ L'EMPLACEMENT DES TROUS POUR ASSURER UNE INSTALLATION CORRECTE.



ASSEMBLAGE DE LA PLATEFORME

ÉTAPE 13



H10 LISSE MURALE - W4L17853
(x2) 1 po x 3 3/8 po x 16 3/4 po (24 x 86 x 426)



S1 PLANCHE DE LISSE - W4L17874
(x1) 1 po x 1 po x 26 3/4 po (24 x 24 x 679)



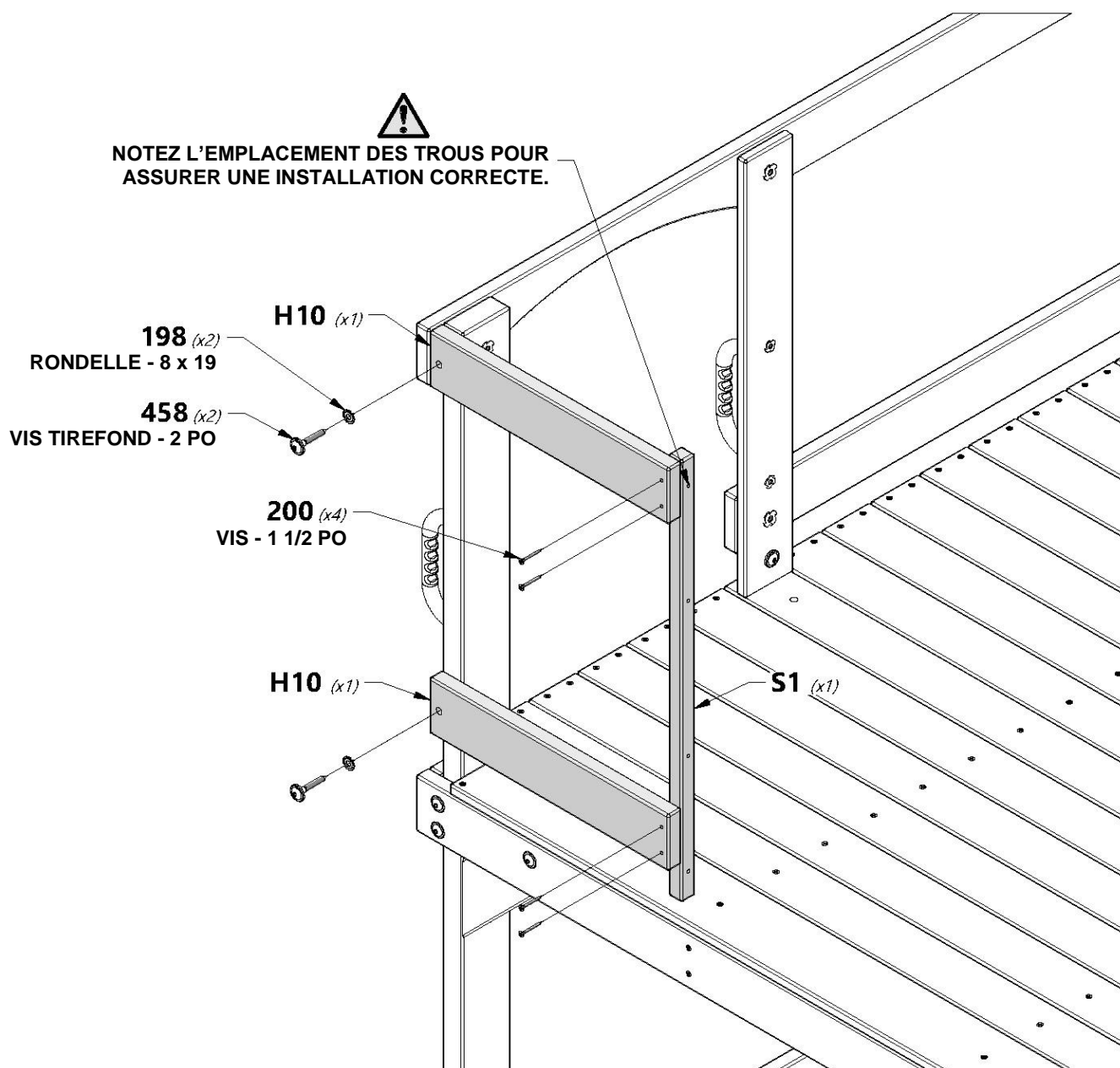
H100458 VIS TIREFOND WH BLK
(x2) 5/16 x 2



H100198 RONDELLE DE SÉCURITÉ EXT BLK
(x2) 8 x 19



H100200 VIS À TÊTE PLATE CRUCIFORME BLK
(x4) 8 x 1 1/2





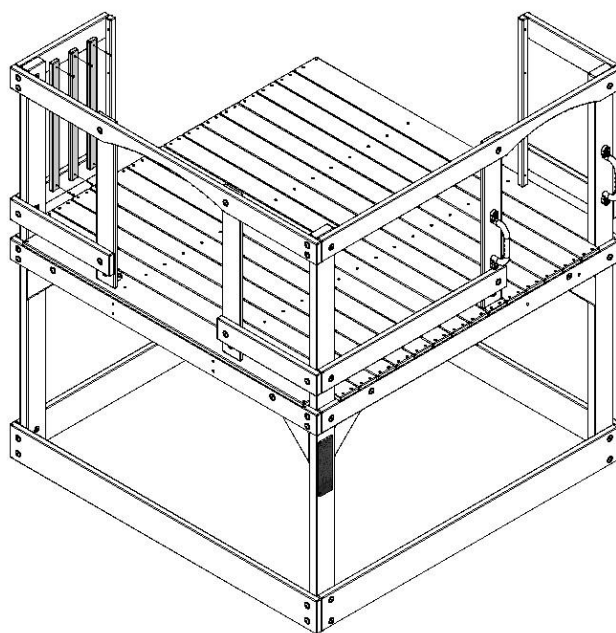
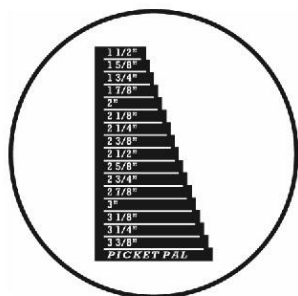
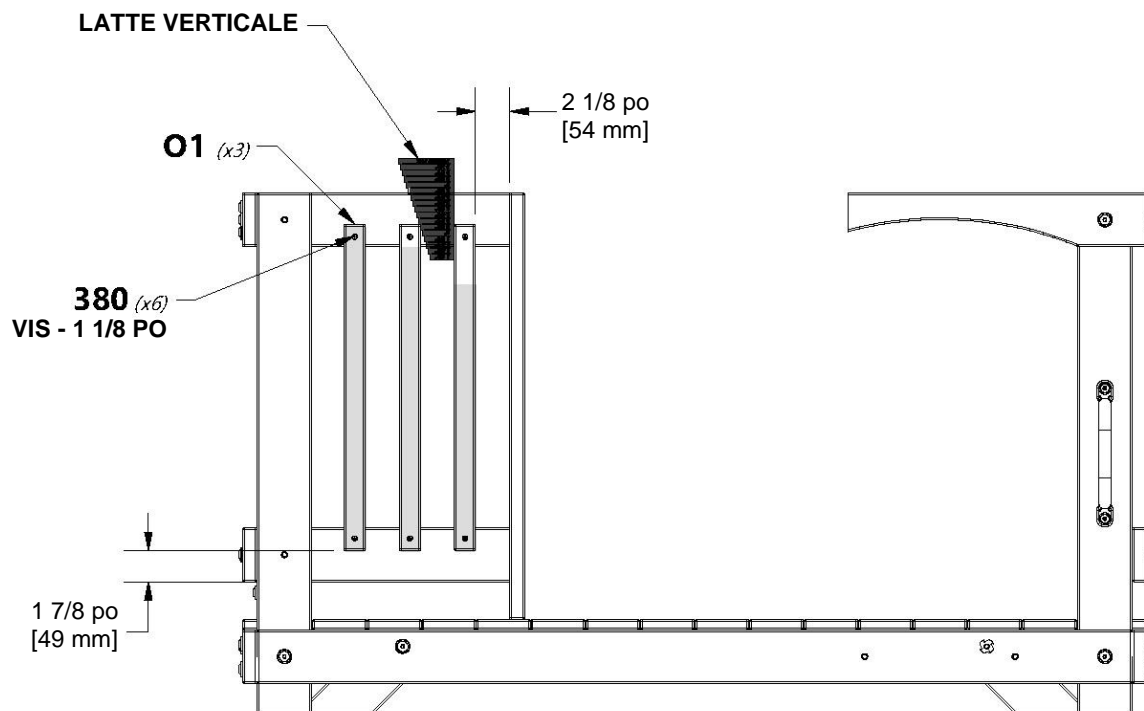
ASSEMBLAGE DE LA PLATEFORME

ÉTAPE 14



O1 | PIQUET - W4L17872
(x3) | 5/8 po x 1 3/8 po x 20 1/2 po (16x34x520)

H100380 | VIS À TÊTE PLATE
(x6) | CRUCIFORME BLK
8 x 1 1/8





ASSEMBLAGE DE LA PLATEFORME

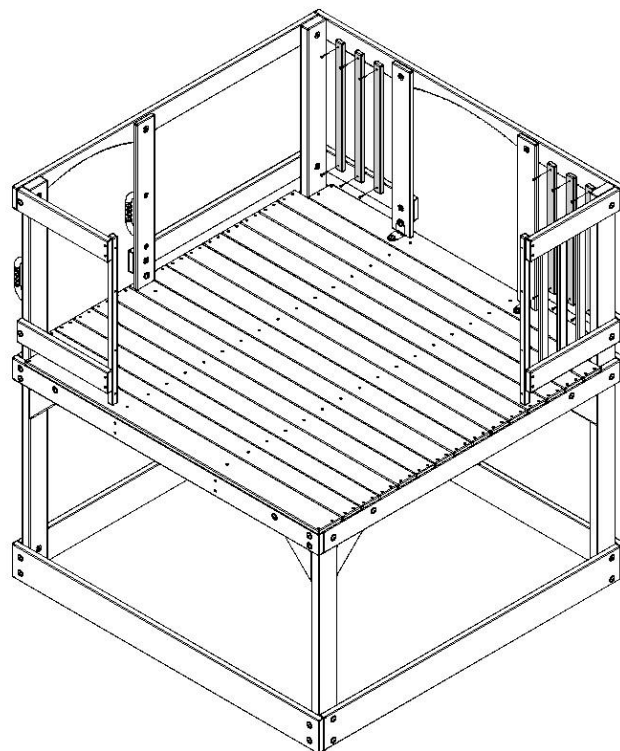
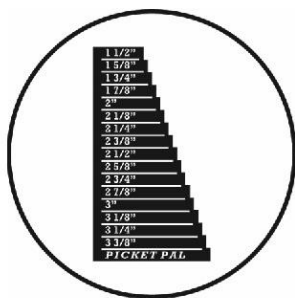
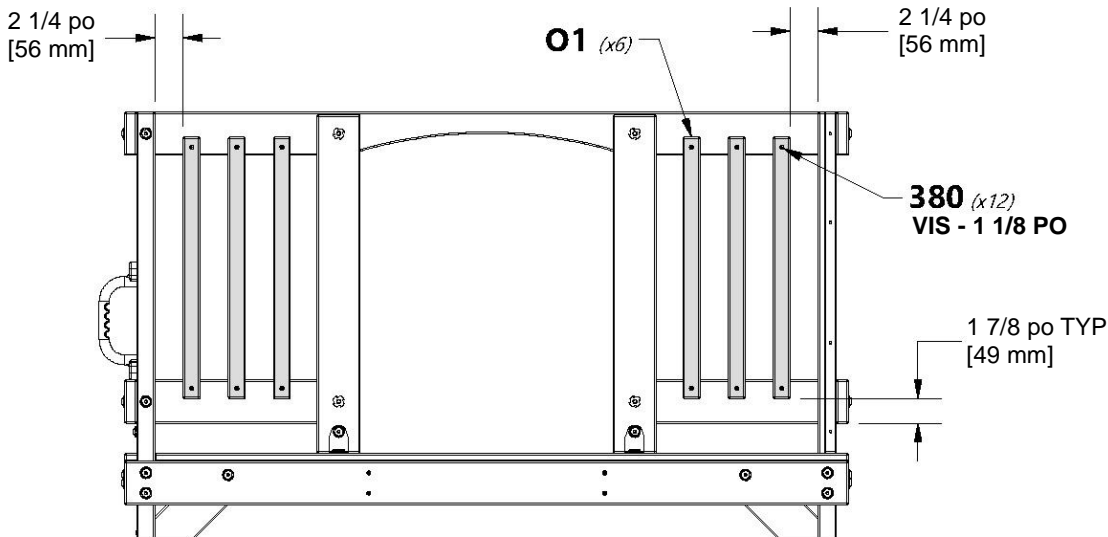
ÉTAPE 15



O1 PIQUET - W4L17872
(x6) 5/8 po x 1 3/8 po x 20 1/2 po (16x34x520)



H100380 VIS À TÊTE PLATE
(x12) CRUCIFORME BLK
8 x 1 1/8

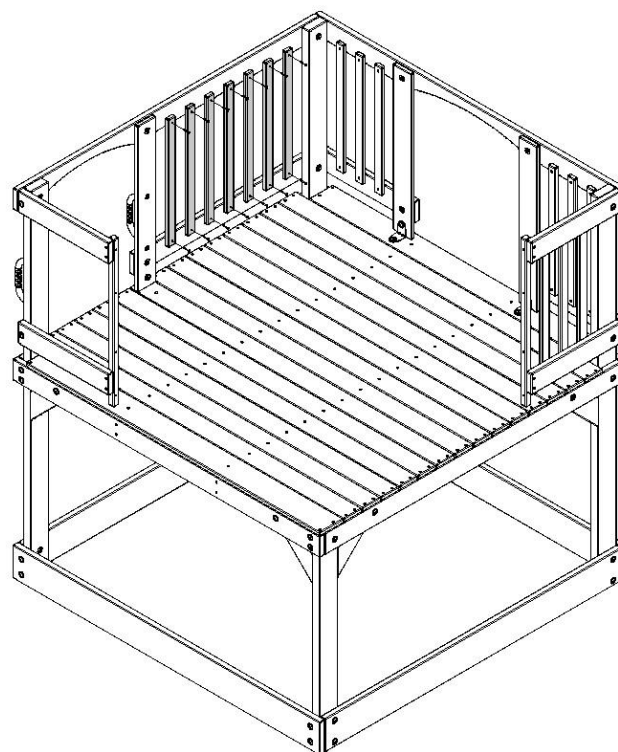
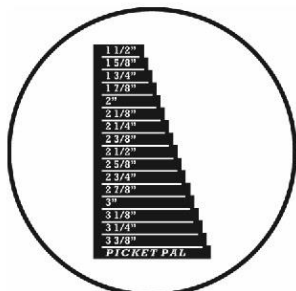
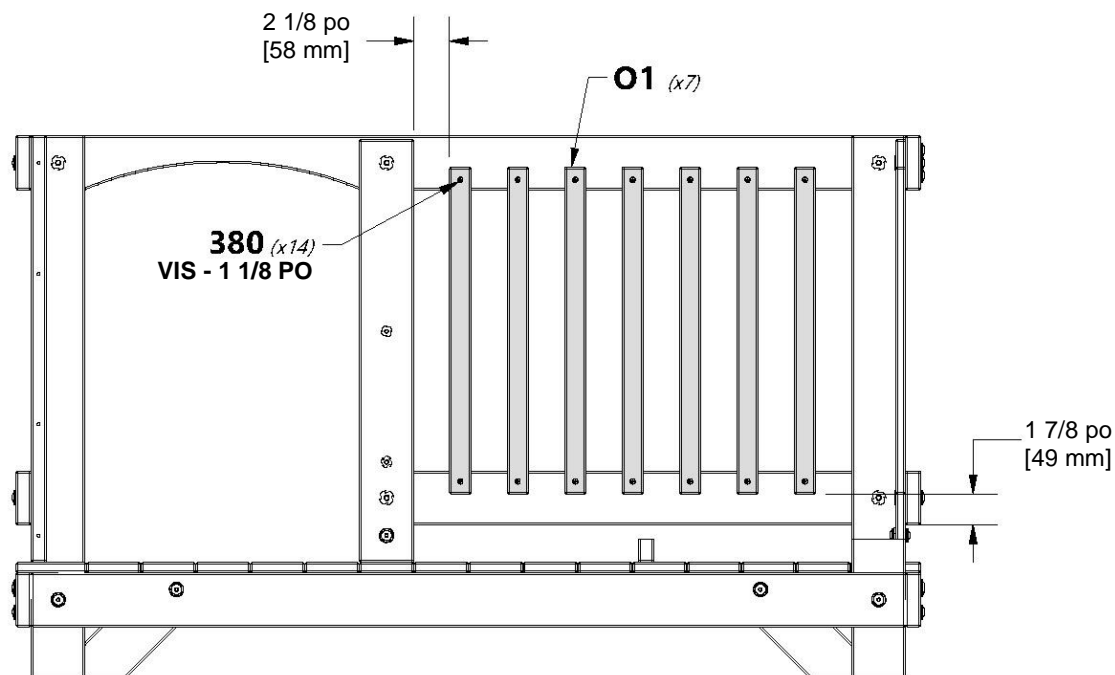




O1 | PIQUET - W4L17872
(x7) | 5/8 po x 1 3/8 po x 20 1/2 po (16x34x520)



H100380 | VIS À TÊTE PLATE
(x14) | CRUCIFORME BLK
8 x 1 1/8





ASSEMBLAGE DE LA PLATEFORME

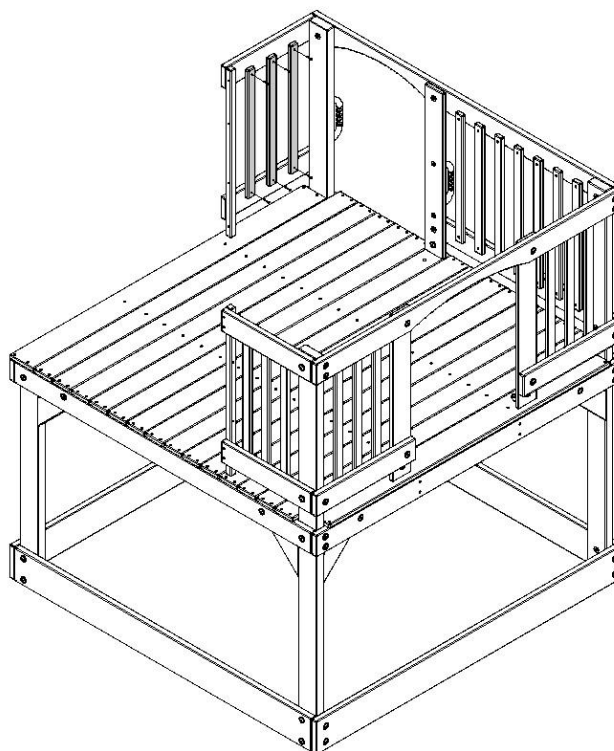
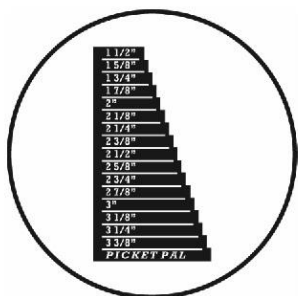
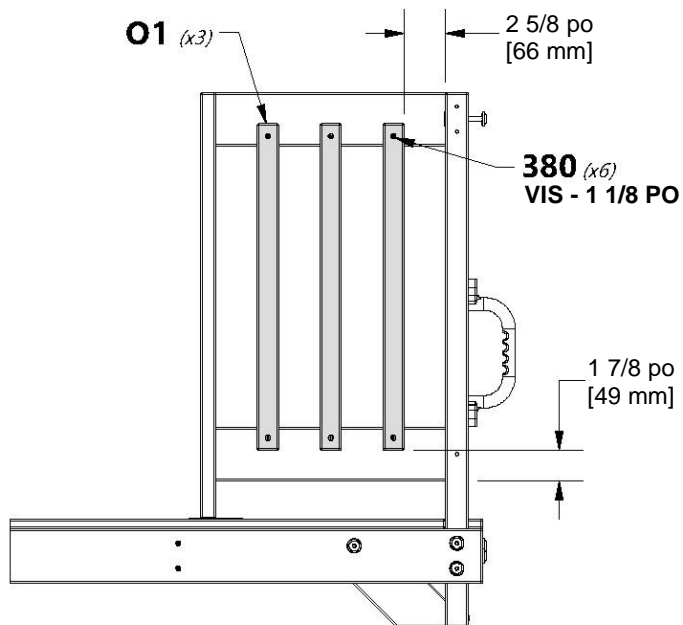
ÉTAPE 17

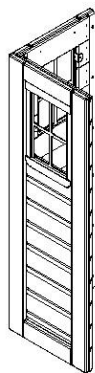


O1 | PIQUET - W4L17872
(x3) | 5/8 po x 1 3/8 po x 20 1/2 po (16x34x520)

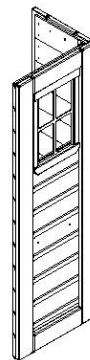


H100380 | VIS À TÊTE PLATE
(x6) | CRUCIFORME BLK
8 x 1 1/8

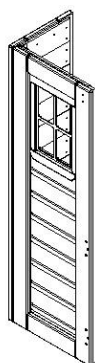




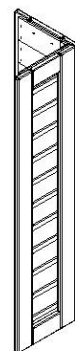
WP1 | PANNEAU DE COIN AVANT DROIT - W2A03848
(x1)



WP2 | PANNEAU DE COIN ARRIÈRE DROIT - W2A03851
(x1)



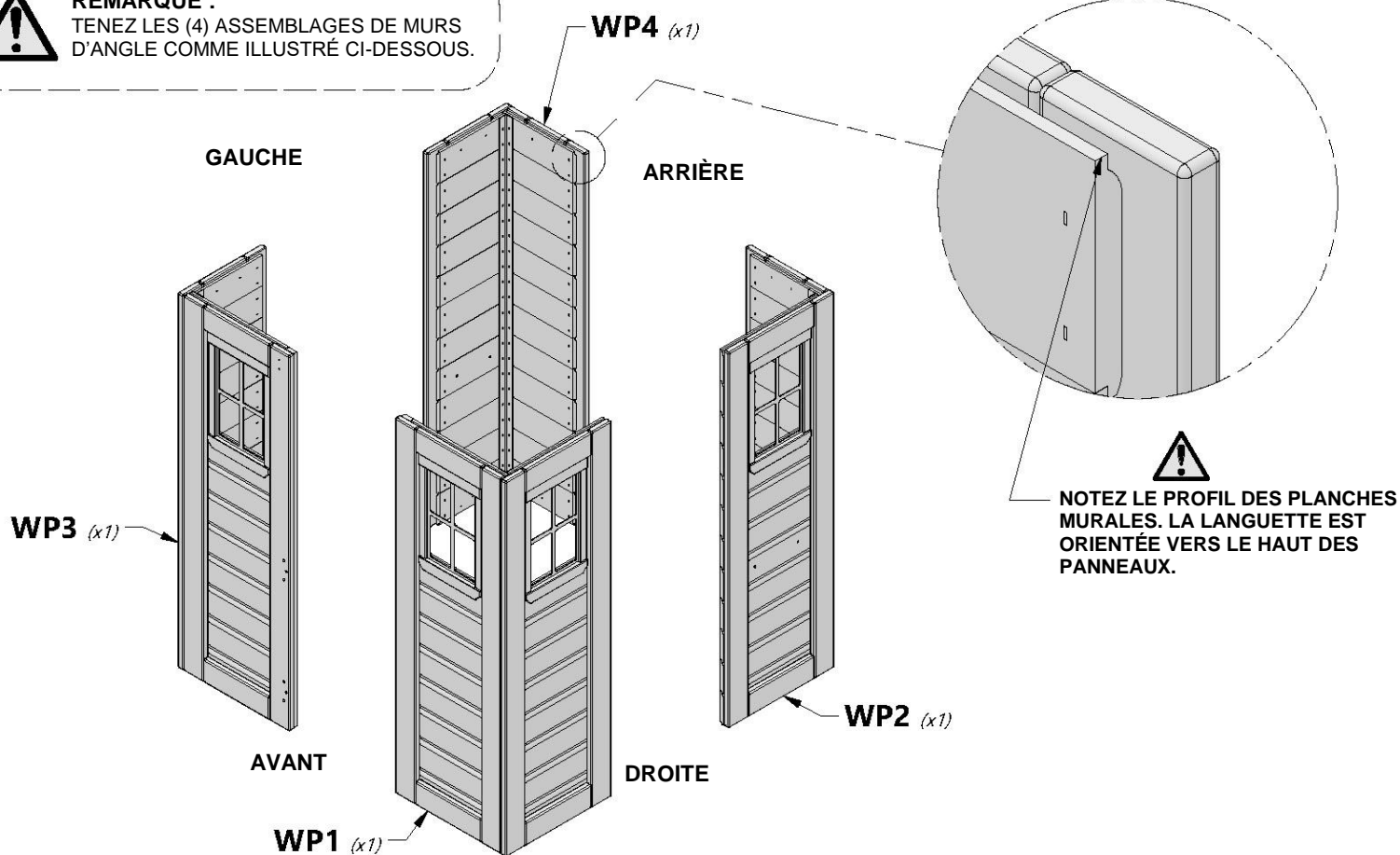
WP3 | PANNEAU DE COIN AVANT GAUCHE - W2A03854
(x1)



WP4 | PANNEAU DE COIN ARRIÈRE GAUCHE - W2A03857
(x1)



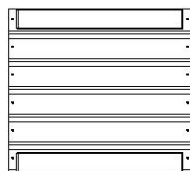
REMARQUE :
TENEZ LES (4) ASSEMBLAGES DE MURS
D'ANGLE COMME ILLUSTRÉ CI-DESSOUS.





ASSEMBLAGE DE LA CABANE

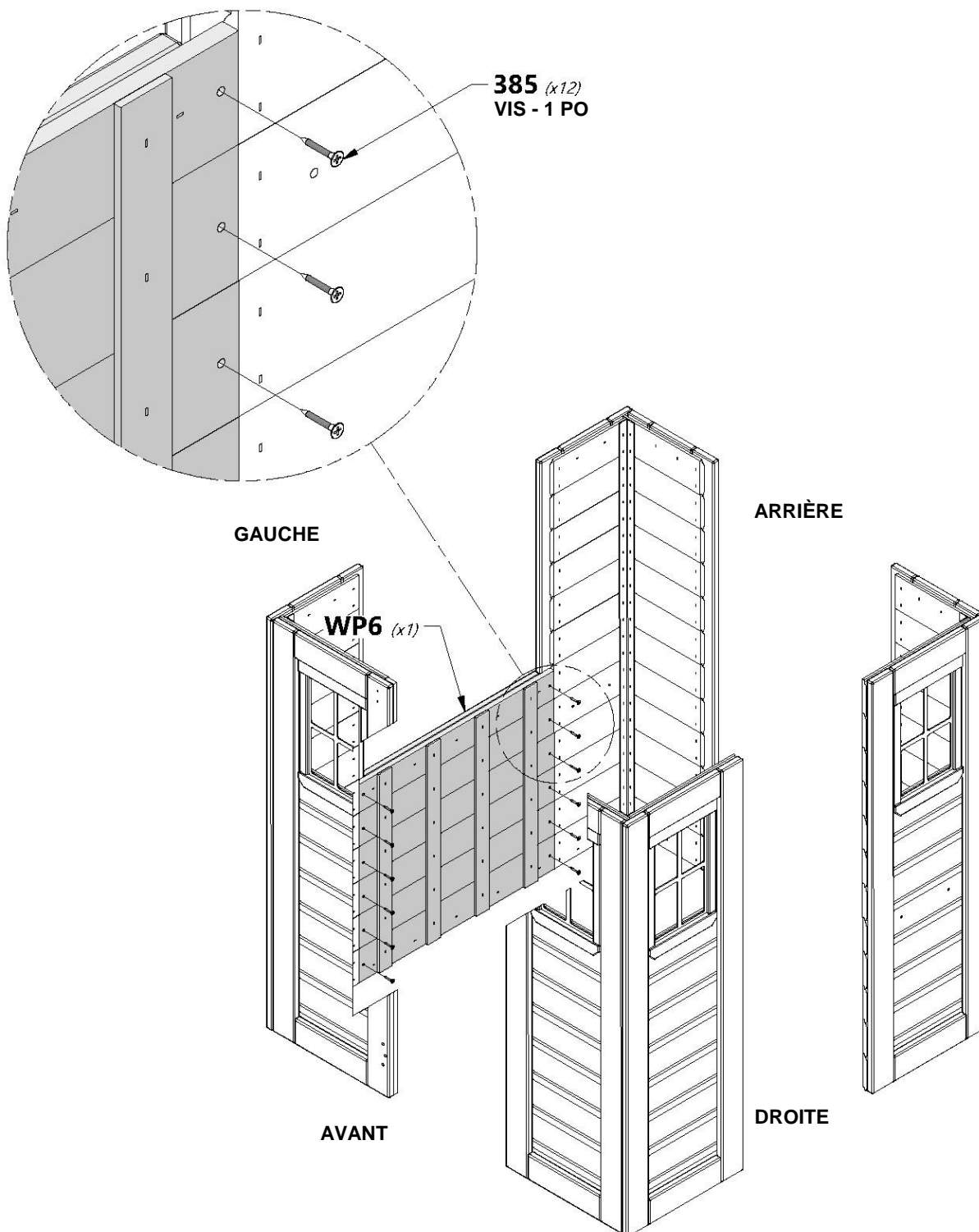
ÉTAPE 2



WP6 | PANNEAU CENTRAL GAUCHE - W2A03861
(x1) | 1 1/4 po x 18 7/8 po x 20 7/8 po (32 x 478 x 536)



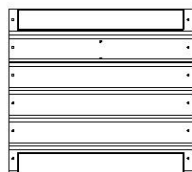
H100385 | VIS À TÊTE PLATE
(x12) | CRUCIFORME BLK
8 x 1





ASSEMBLAGE DE LA CABANE

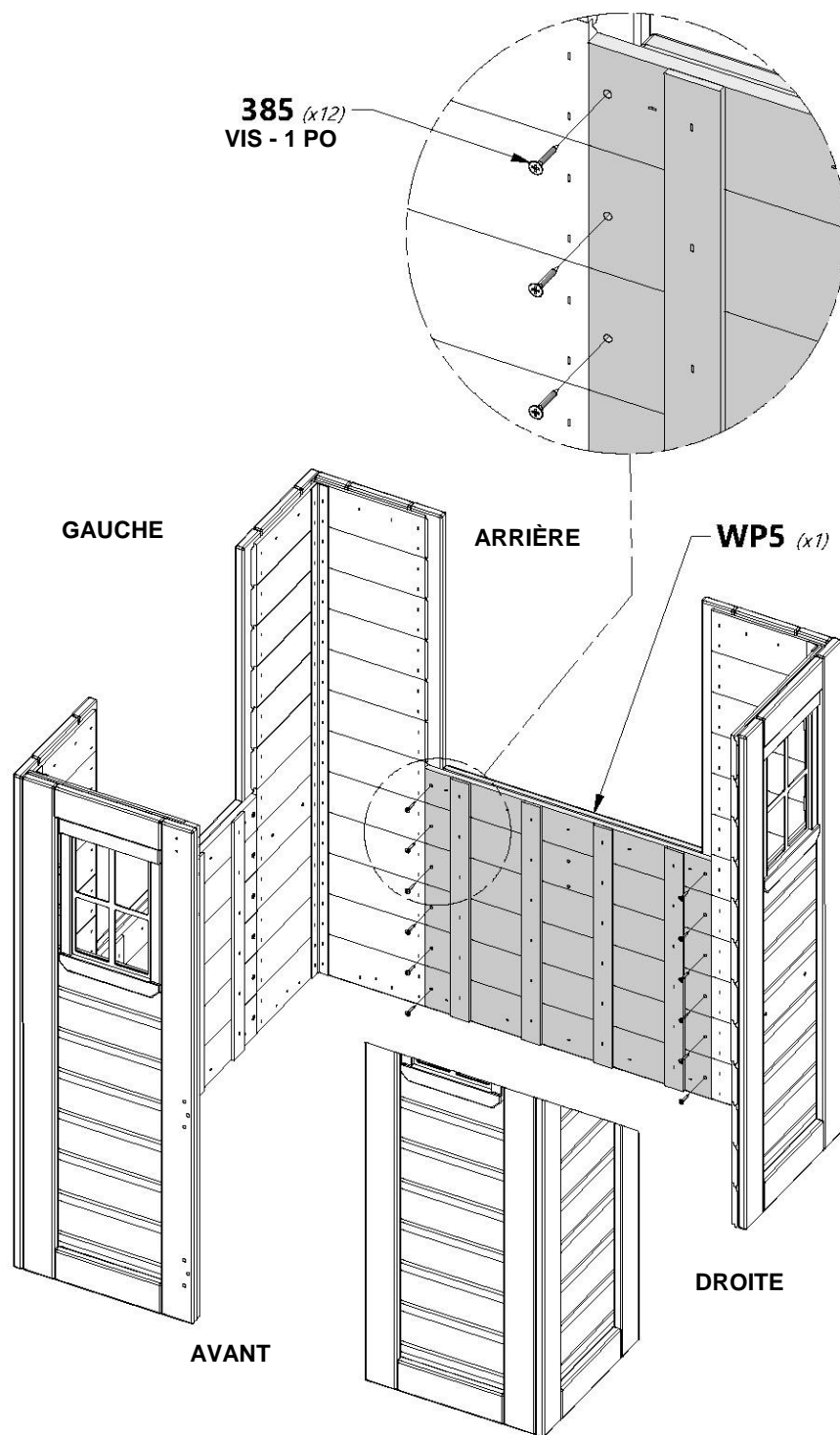
ÉTAPE 3



WP5 | PANNEAU CENTRAL ARRIÈRE - W2A03860
(x1) | 1 1/4 po x 18 7/8 po x 20 7/8 po (32 x 478 x 536)



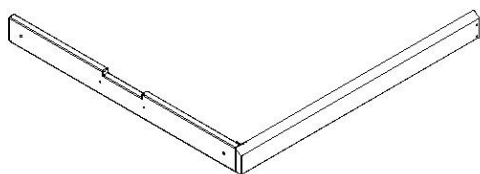
H100385 | VIS À TÊTE PLATE
(x12) | CRUCIFORME BLK
8 x 1





ASSEMBLAGE DE LA CABANE

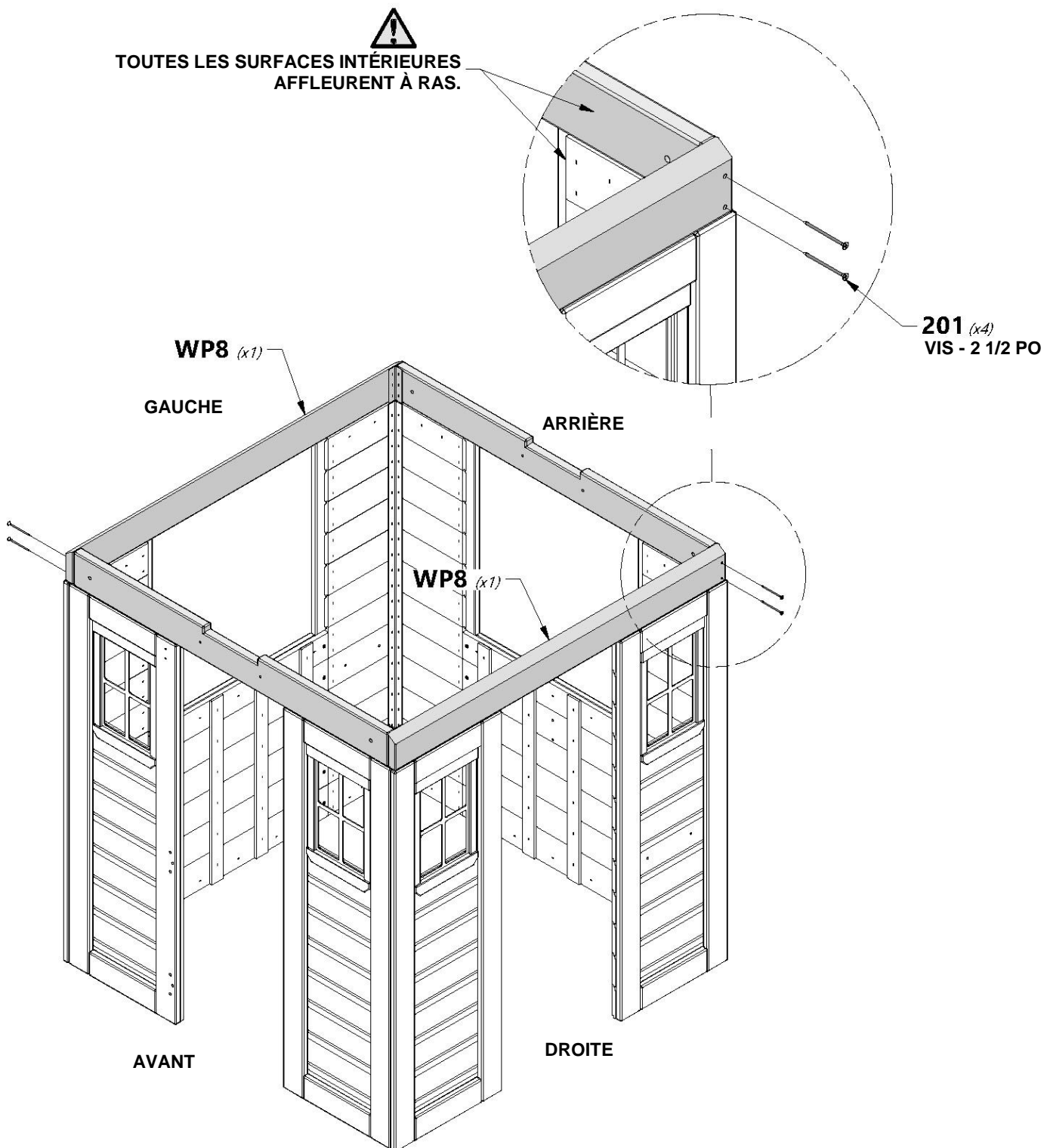
ÉTAPE 4



WP8 (x2) ASSEMBLAGE DU LINTEAU - W2A03862

H100201 (x4) VIS À TÊTE PLATE CRUCIFORME BLK 8 x 2-1/2

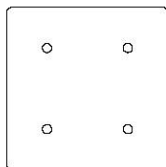
 TOUTES LES SURFACES INTÉRIEURES AFFLEURENT À RAS.





ASSEMBLAGE DE LA CABANE

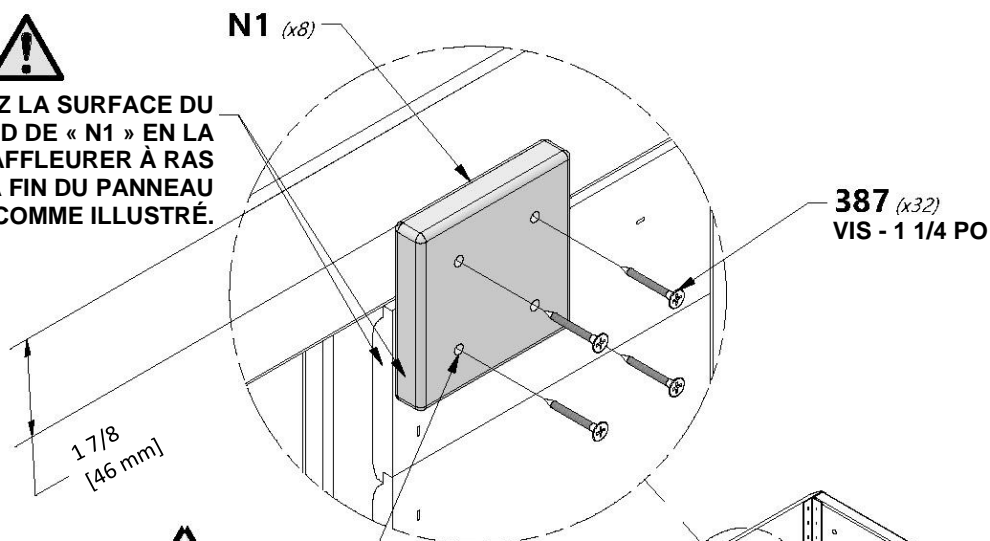
ÉTAPE 5




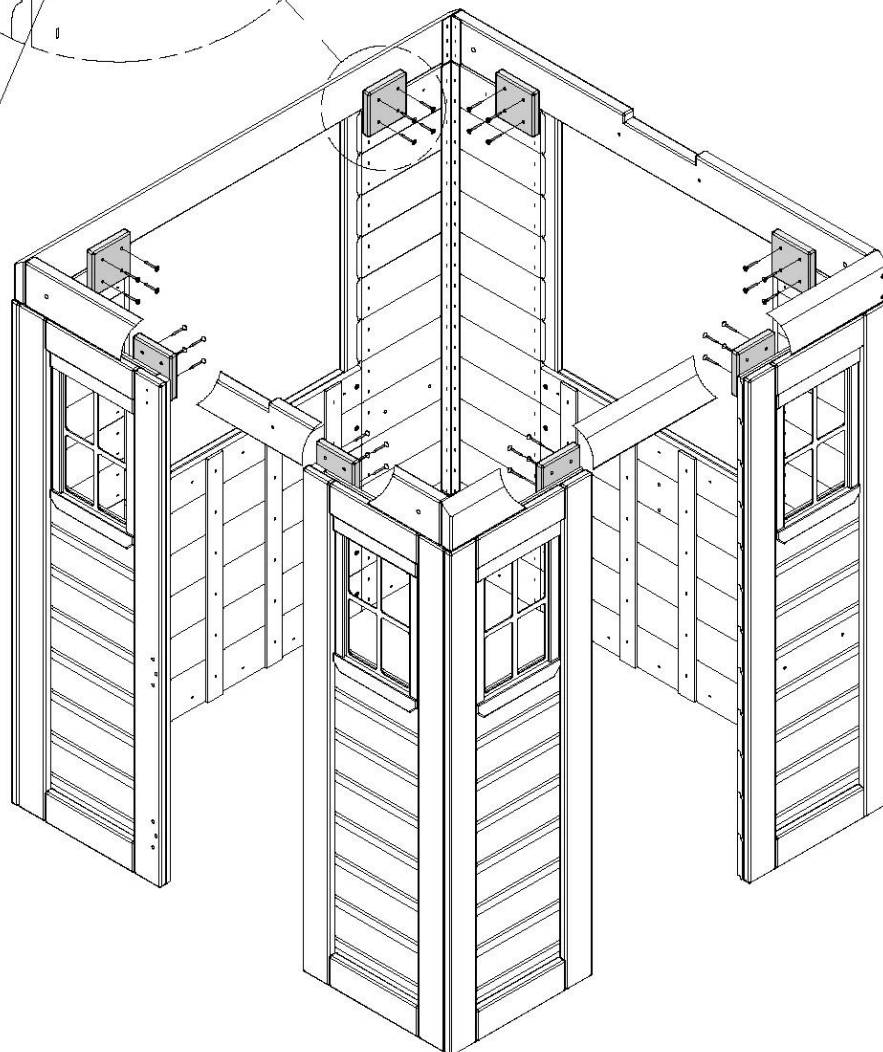
N1 | SANGLE D'ATTACHE - W4L17870
(x8) | 5/8 po x 3 3/8 po x 3 3/8 po (16x86x86)


H100387 | VIS À TÊTE PLATE
(x32) | CRUCIFORME BLK
8 x 1 1/4


INSTALLEZ LA SURFACE DU BORD DE « N1 » EN LA FAISANT AFFLEURER À RAS AVEC LA FIN DU PANNEAU MURAL, COMME ILLUSTRÉ.




PERCEZ UN TROU DE GUIDAGE DE 1/8 po - 3 mm, UNIQUEMENT POUR CE TROU. À TRAVERS LE BARDAGE UNIQUEMENT.





ASSEMBLAGE DE LA CABANE

ÉTAPE 6



L3 | PLANCHE DE RIVE DU PIGNON - W4L17862
(x4) | 5/8 po x 4 3/8 po x 25 3/8 po (16x112x644)



H100171 | BOULON WH BLK
(x4) | 1/4 x 1



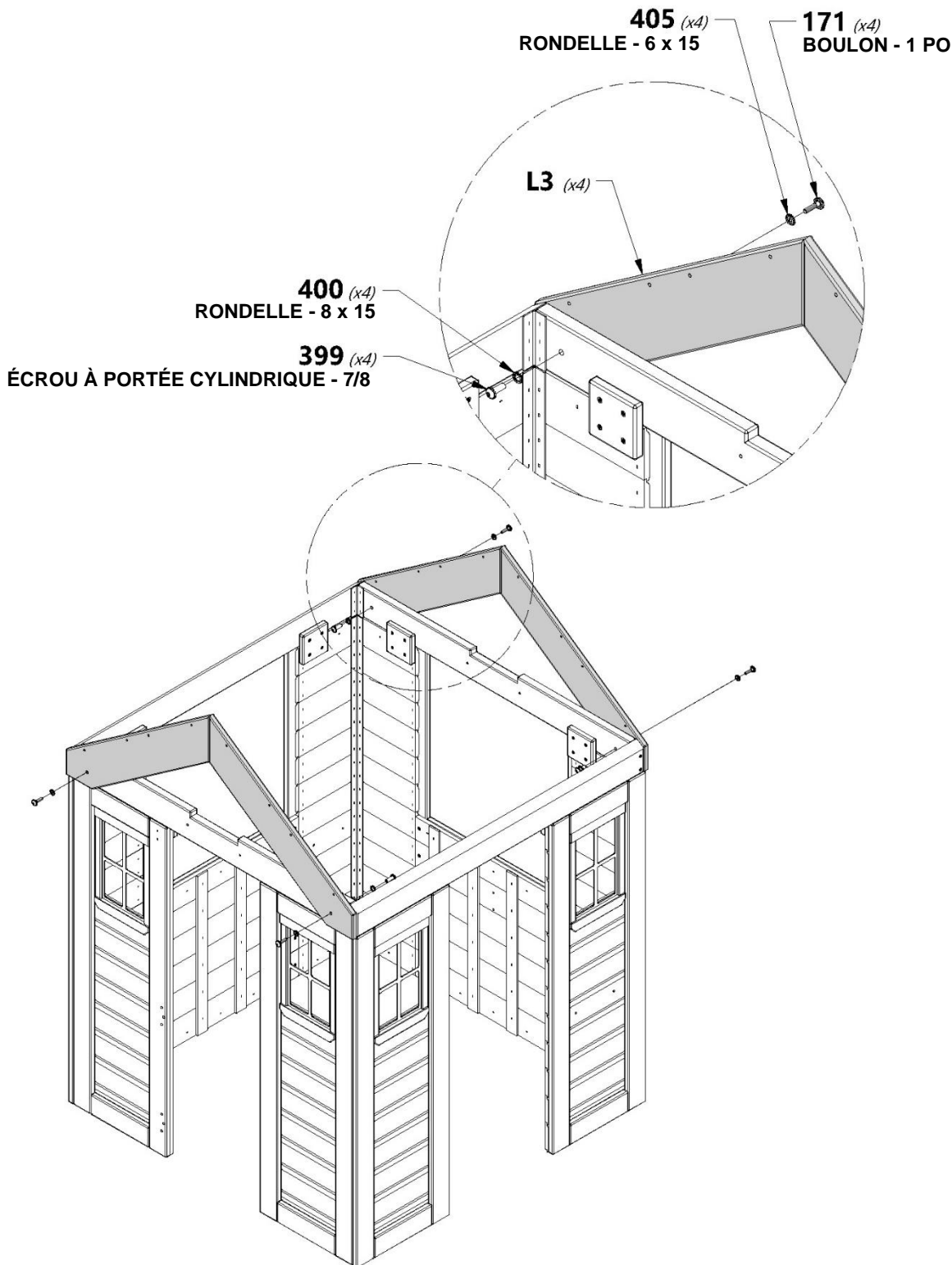
H100405 | RONDELLE DE SÉCURITÉ EXT BLK
(x4) | 6 x 15



H100399 | ÉCROU À PORTÉE
(x4) | CYLINDRIQUE WH BLK
1/4 x 7/8



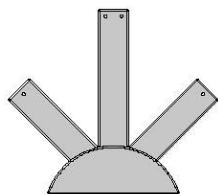
H100400 | RONDELLE DE SECURITE EXT BLK
(x4) | 8 x 15





ASSEMBLAGE DE LA CABANE

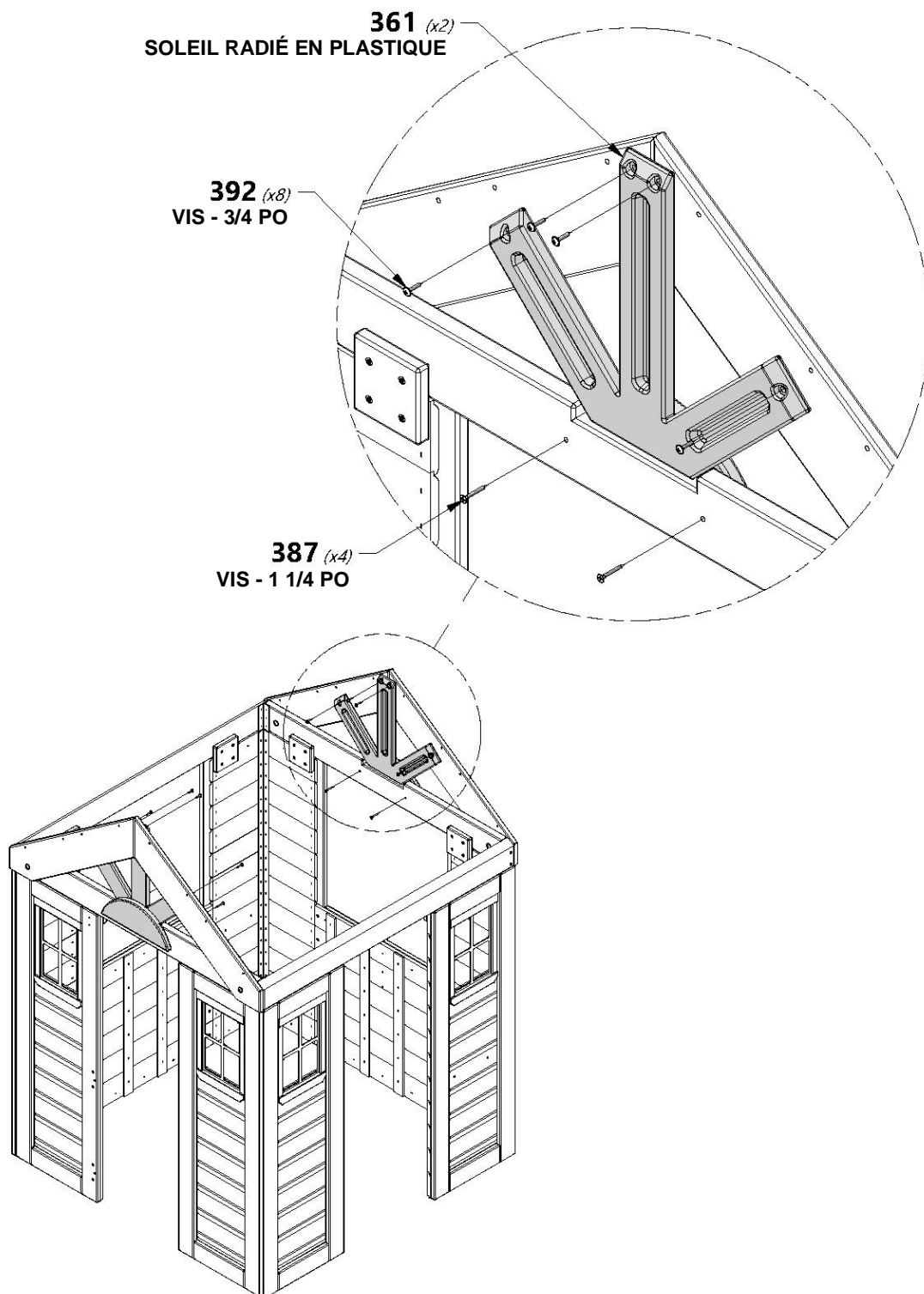
ÉTAPE 7

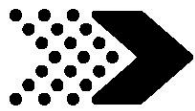


A100361 | SOLEIL RADIÉ EN PLASTIQUE
(x2)

H100387 | VIS À TÊTE PLATE
(x4) | CRUCIFORME BLK
8 x 1 1/4

H100392 | VIS À TÊTE BOMBÉE
(x8) | CRUCIFORME BLK
8 x 3/4





ASSEMBLAGE DE LA CABANE

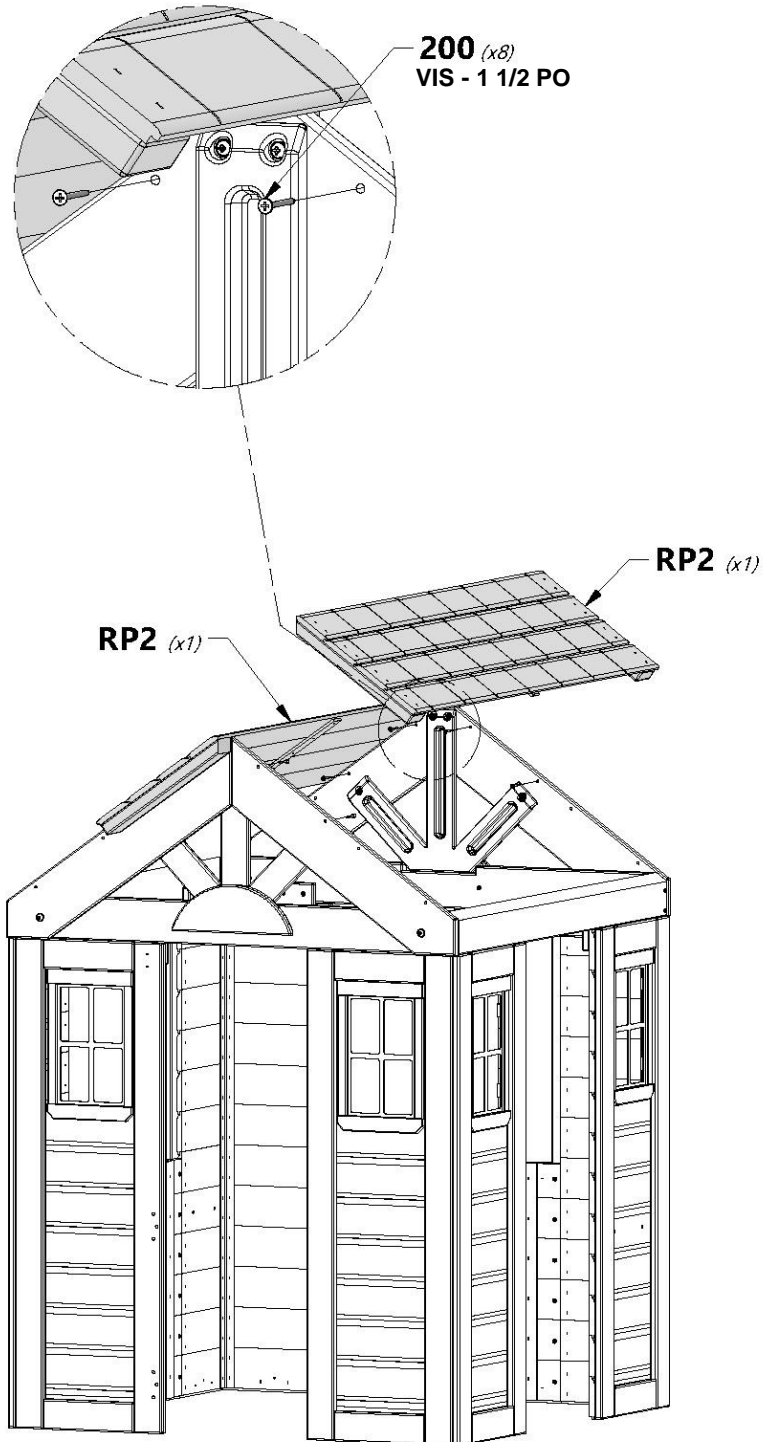
ÉTAPE 8



RP2 | PANNEAU DE TOIT SUPÉRIEUR - W2A03864
(x2) | 1 3/8 po x 12 3/4 po x 44 7/8 po (35x324x1140)



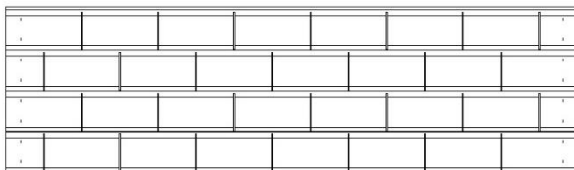
H100200 | VIS À TÊTE PLATE
(x8) | CRUCIFORME BLK
8 x 1 1/2





ASSEMBLAGE DE LA CABANE

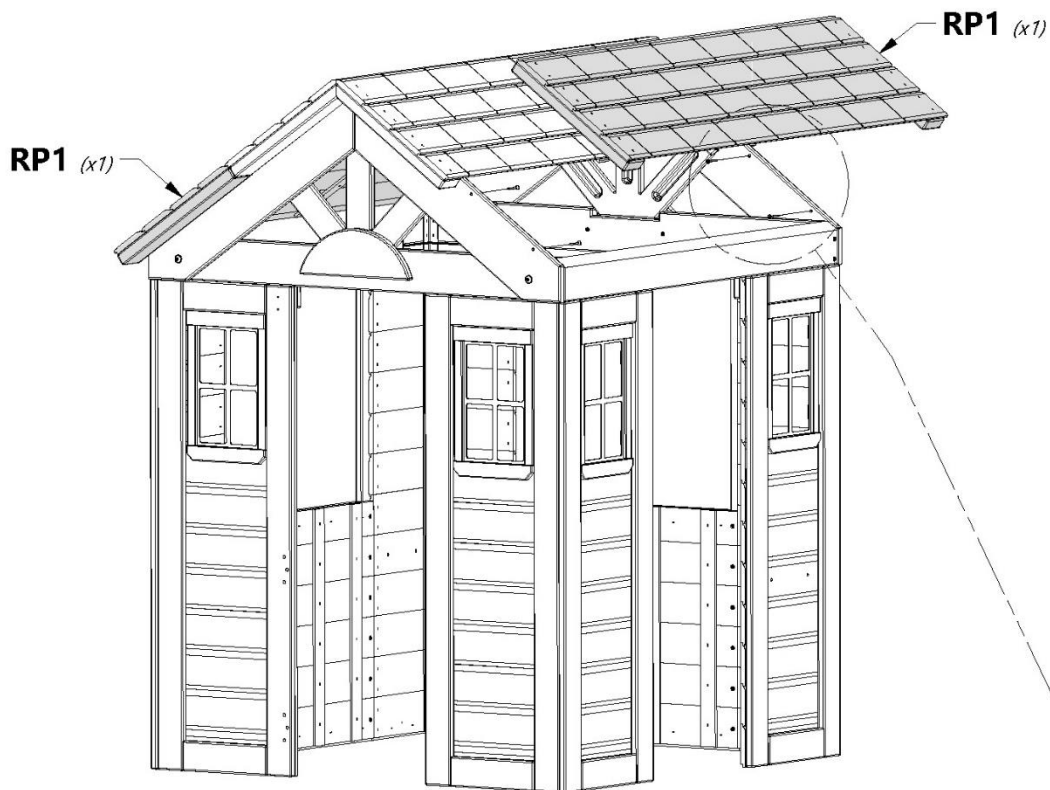
ÉTAPE 9



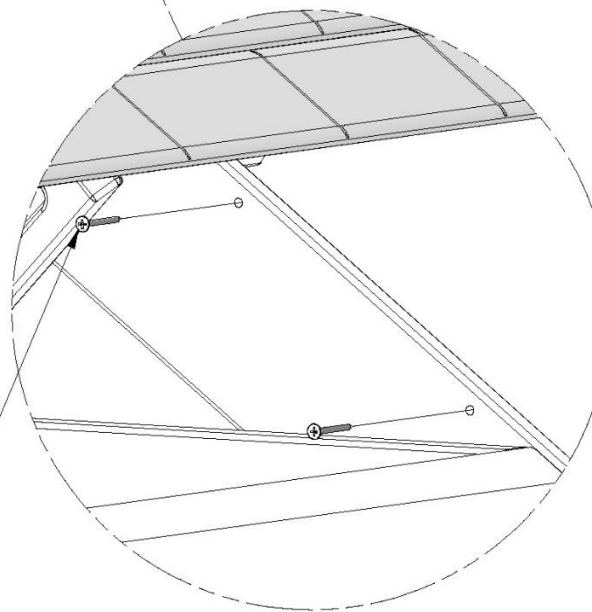
RP1 | PANNEAU DE TOIT INFÉRIEUR - W2A03863
(x2) 1 3/8 po x 13 po x 44 7/8 po (35 x 329 x 1 140)



H100200 | VIS À TÊTE PLATE
(x8) CRUCIFORME BLK
8 x 1 1/2



200 (x8)
VIS - 1 1/2 PO





ASSEMBLAGE DE LA CABANE

ÉTAPE 10

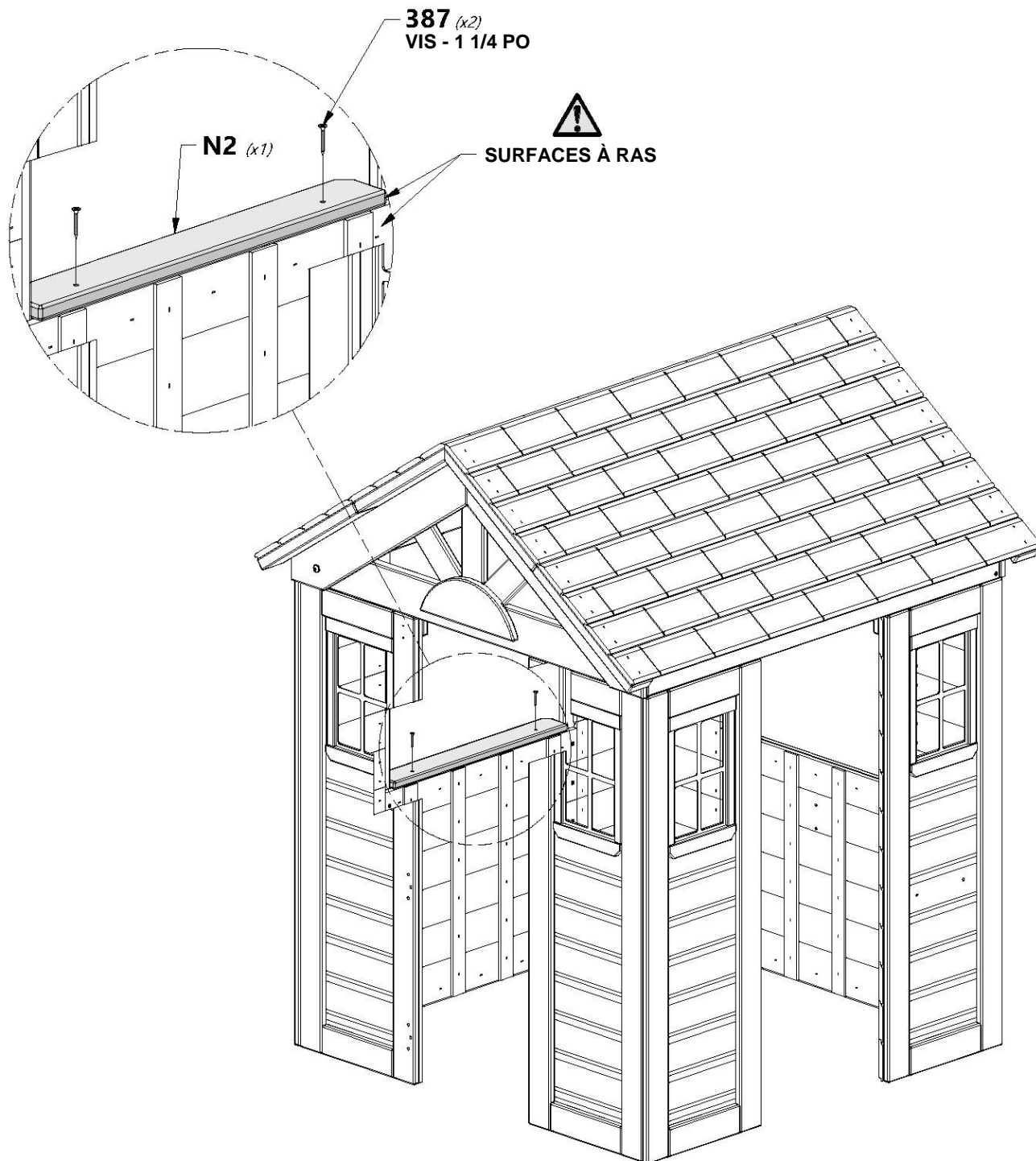


N2 | ÉTAGÈRE DE FENÊTRE - W4L17871
(x1) | 5/8 po x 2 3/8 po x 19 1/8 po (16x60x485)



H100387 | VIS À TÊTE PLATE
(x2) | CRUCIFORME BLK
8 x 1 1/4

PERCER DES AVANT-TRous POUR LE MATÉRIEL
À L'AIDE D'UNE MÈCHE DE 1/8 PO (3 mm).





ASSEMBLAGE DE LA CABANE

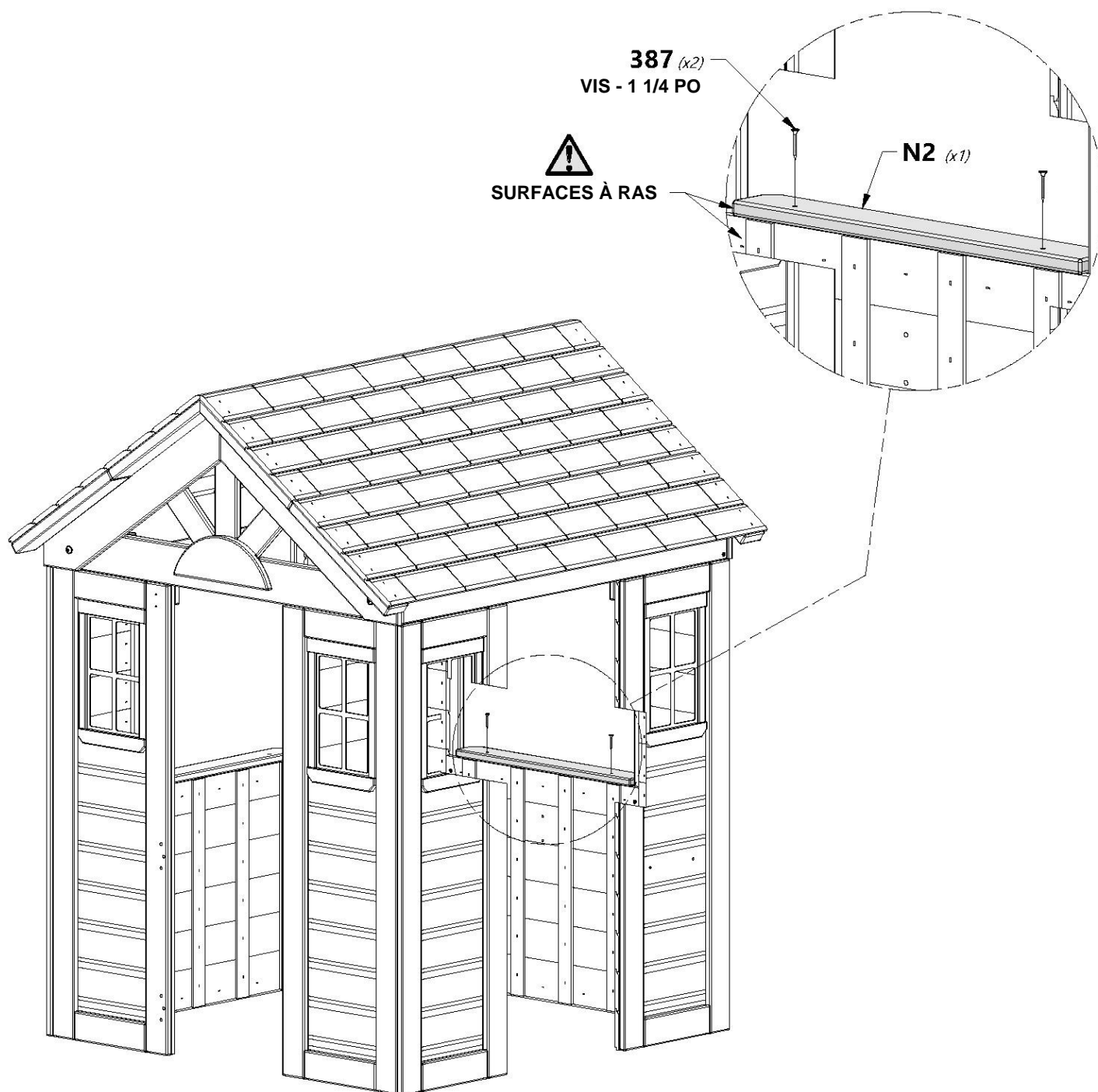
ÉTAPE 11



N2 | ÉTAGÈRE DE FENÊTRE - W4L17871
(x1) | 5/8 po x 2 3/8 po x 19 1/8 po (16x60x485)


H100387 | VIS À TÊTE PLATE
(x2) | CRUCIFORME BLK
8 x 1 1/4

PERCER DES AVANT-TRous POUR LE MATÉRIEL
À L'AIDE D'UNE MÈCHE DE 1/8 PO (3 mm).





ASSEMBLAGE DE LA CABANE

ÉTAPE 12



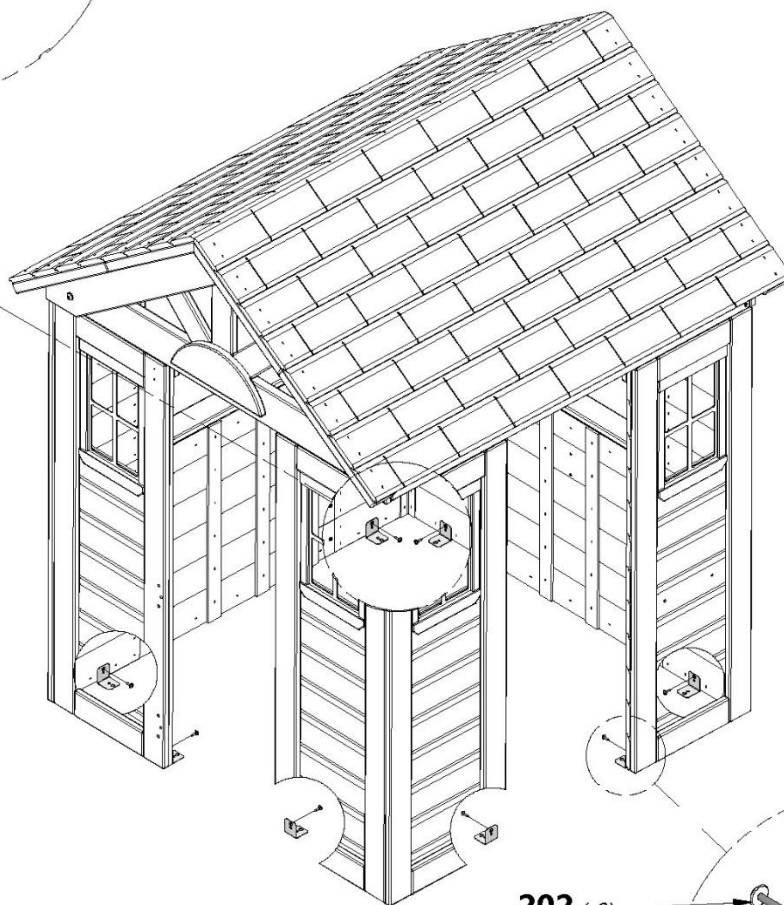
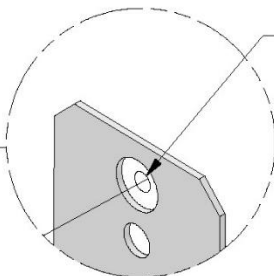
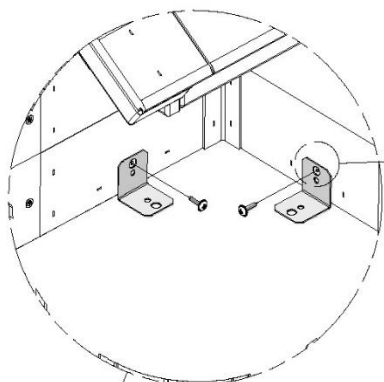
A4M00555 | SUPPORT EN L 90° - BLK
(x8)



H100202 | VIS À TÊTE BOMBÉE
(x8) CRUCIFORME BLK
8 x 5/8



**ALIGNEZ LES SUPPORTS
AVEC LES AVANT-TROUS.**



202 *(x8)*
VIS - 5/8 PO

555 *(x8)*
SUPPORT EN L 90° - BLK



**LES BORDS affleurent DANS LES
OUVERTURES DE PORTE.**



ASSEMBLAGE DE LA CABANE

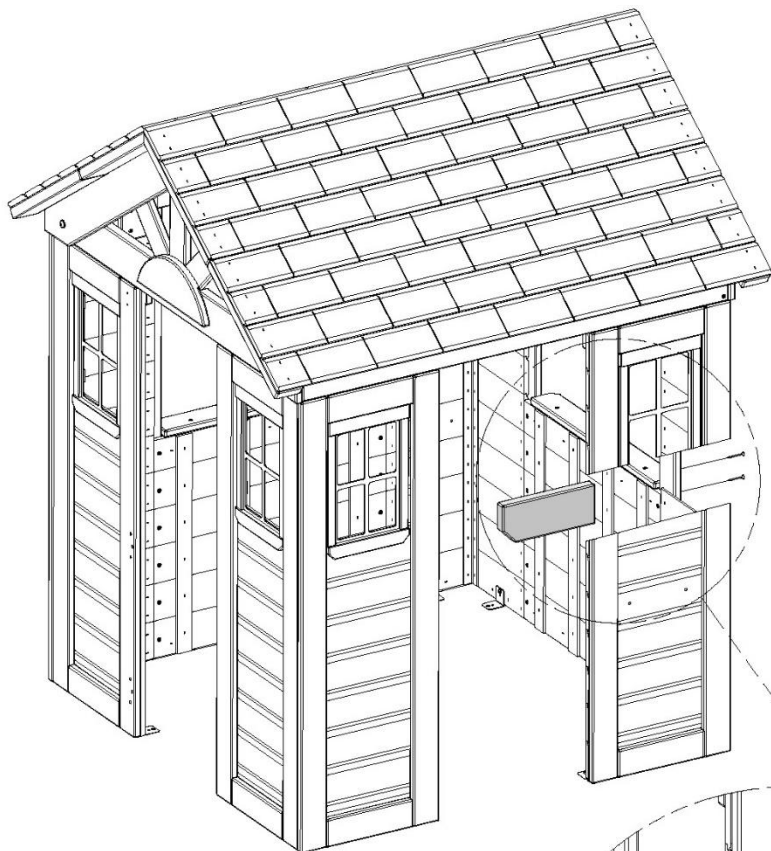
ÉTAPE 13



H3 | SUPPORT DE COMPTOIR - W4L17873
(x1) | 1 po x 3 3/8 po x 8 3/8 po (24 x 86 x 214)

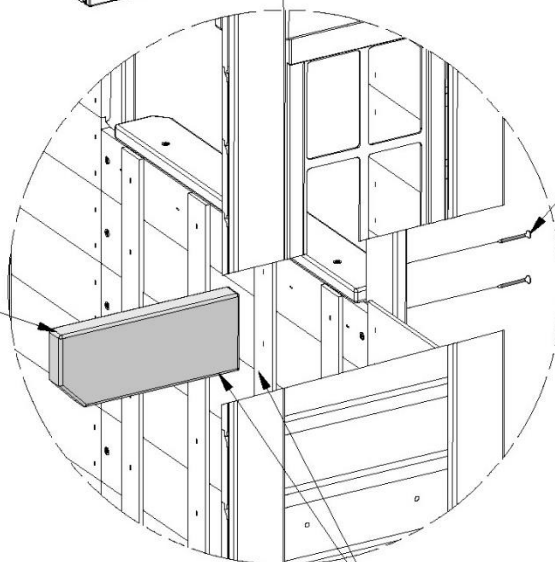


H100200 | VIS À TÊTE PLATE
(x2) | CRUCIFORME BLK
8 x 1 1/2



H3 (x1)

200 (x2)
VIS - 1 1/2 PO



ALIGNEZ LES TROUS DE GUIDAGE EN H3
AVEC LES TROUS DU PANNEAU MURAL.



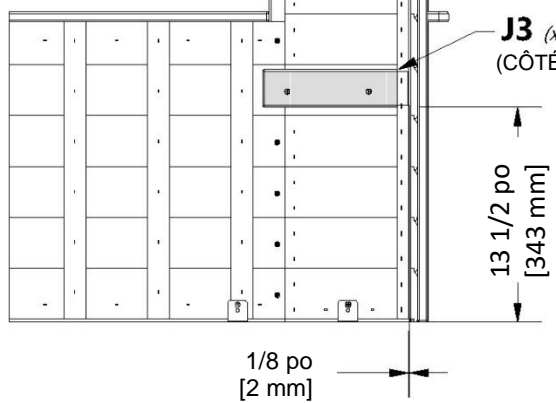
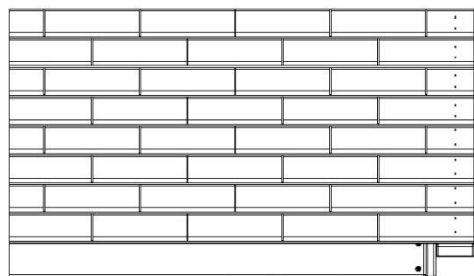
ASSEMBLAGE DE LA CABANE

ÉTAPE 14



J3 | SUPPORT DE COMPTOIR - W4L17859
(x2) | 1 po x 2 3/8 po x 9 1/4 po (24 x 60 x 234)

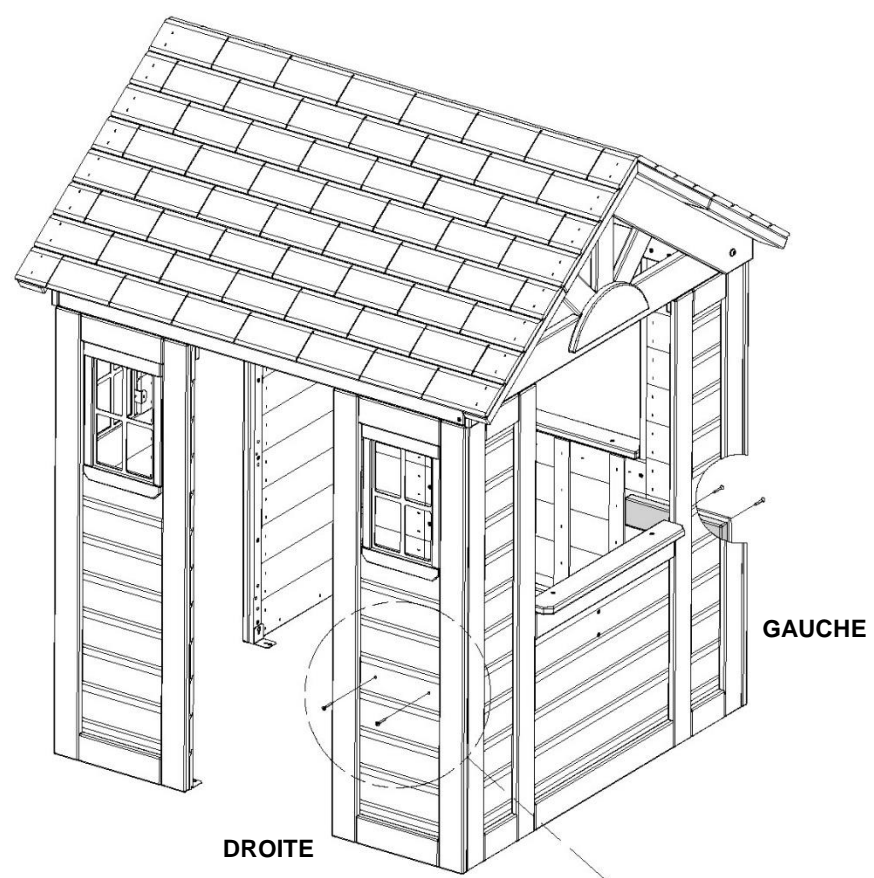
H100387 | VIS À TÊTE PLATE
(x4) | CRUCIFORME BLK
8 x 1 1/4



J3 (x2)
(CÔTÉ GAUCHE ET DROIT)

13 1/2 po
[343 mm]

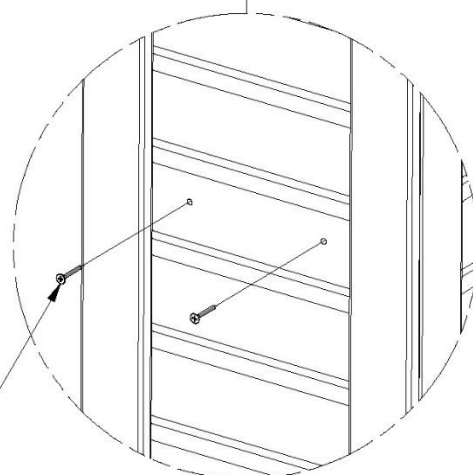
1/8 po
[2 mm]



DROITE

GAUCHE

387 (x4)
VIS - 1 1/4 PO





ASSEMBLAGE DE LA CABANE

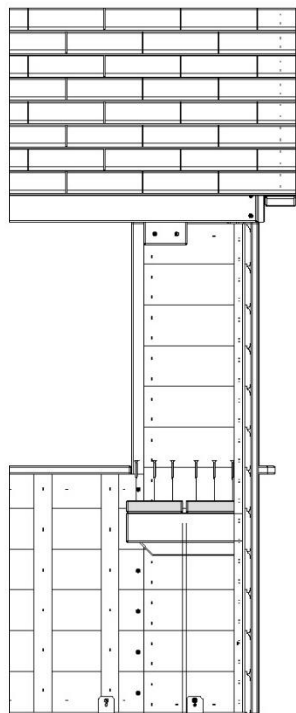
ÉTAPE 15



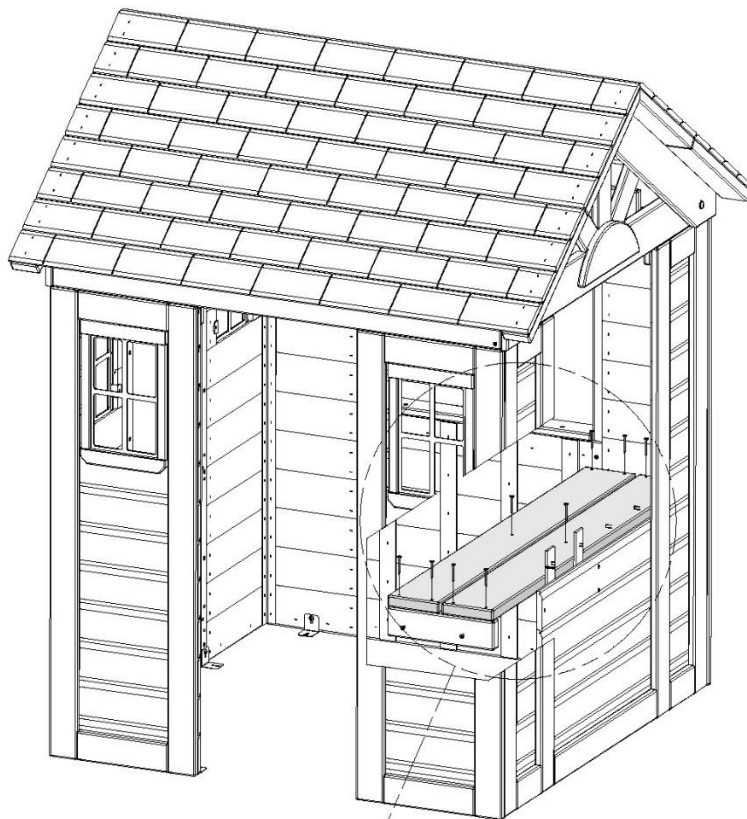
Q1 | **COMPTOIR - W4L17863**
(x2) | 1 po x 4 3/8 po x 36 3/4 po (24 x 112 x 934)



H100200 | **VIS À TÊTE PLATE**
(x10) | **CRUCIFORME BLK**
8 x 1 1/2

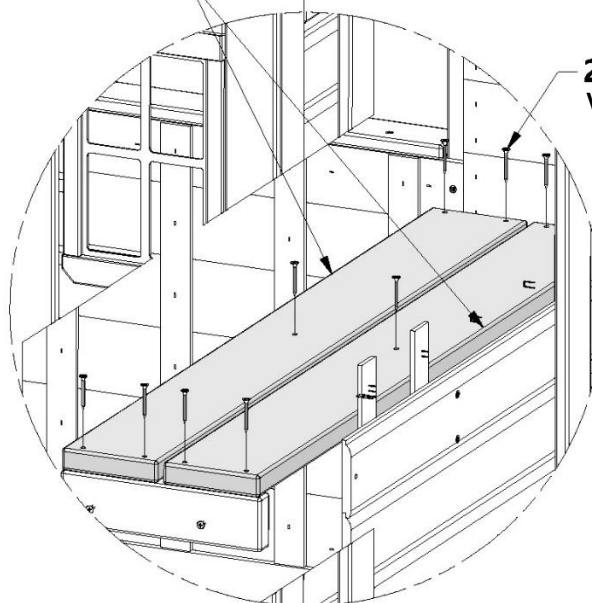


9/32 po
[7 mm]



Q1 (x2)

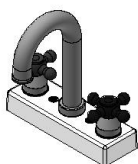
200 (x10)
VIS - 1 1/2 PO





ASSEMBLAGE DE LA CABANE

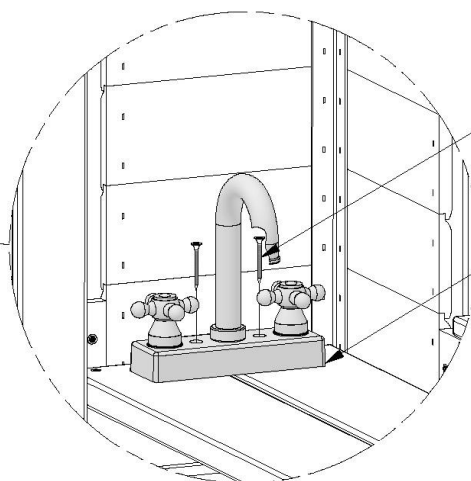
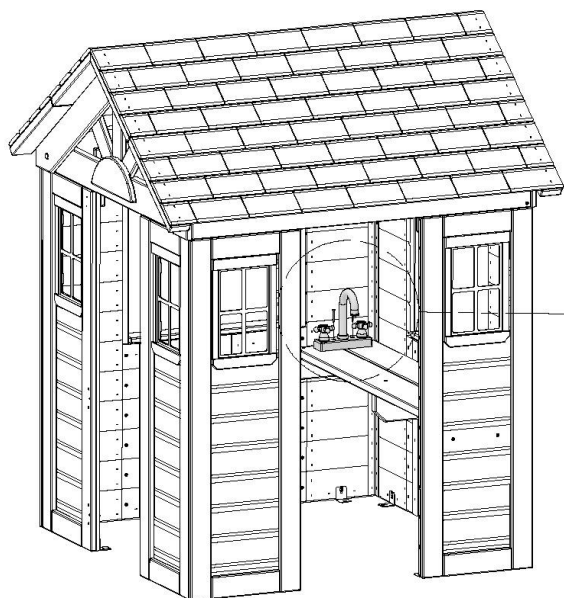
ÉTAPE 16



A6P00024
(x1) | **KIT DU ROBINET**

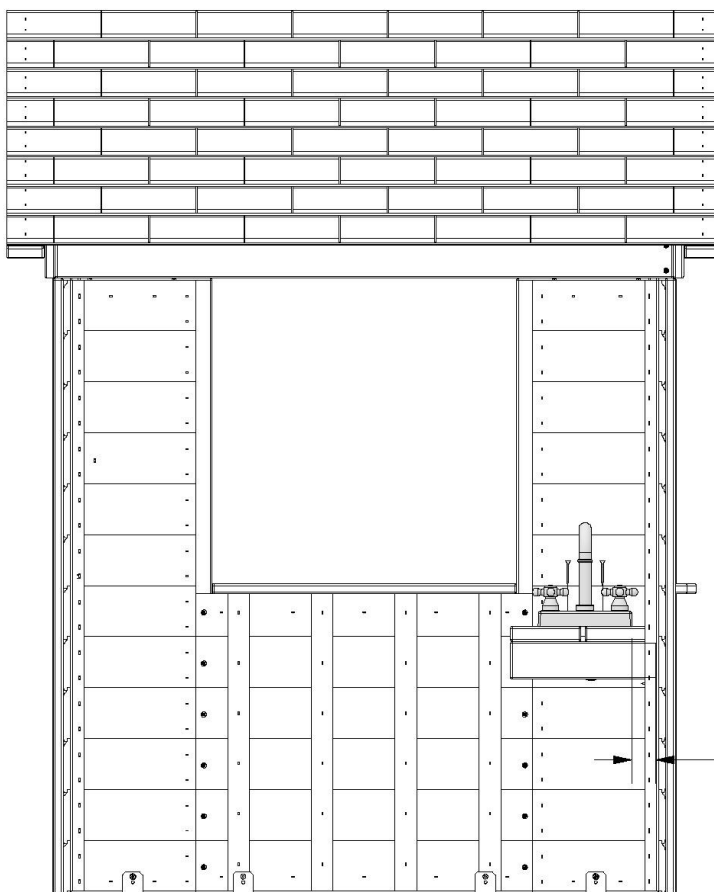


H100200
(x2) | **VIS À TÊTE PLATE
CRUCIFORME BLK
8 x 1 1/2**



200 (x2)
VIS - 1 1/2 PO

024 (x1)
KIT DU ROBINET

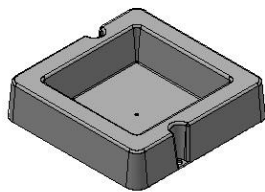


1 1/2 po
[37 mm]
(EMPLACEMENT DU ROBINET)



ASSEMBLAGE DE LA CABANE

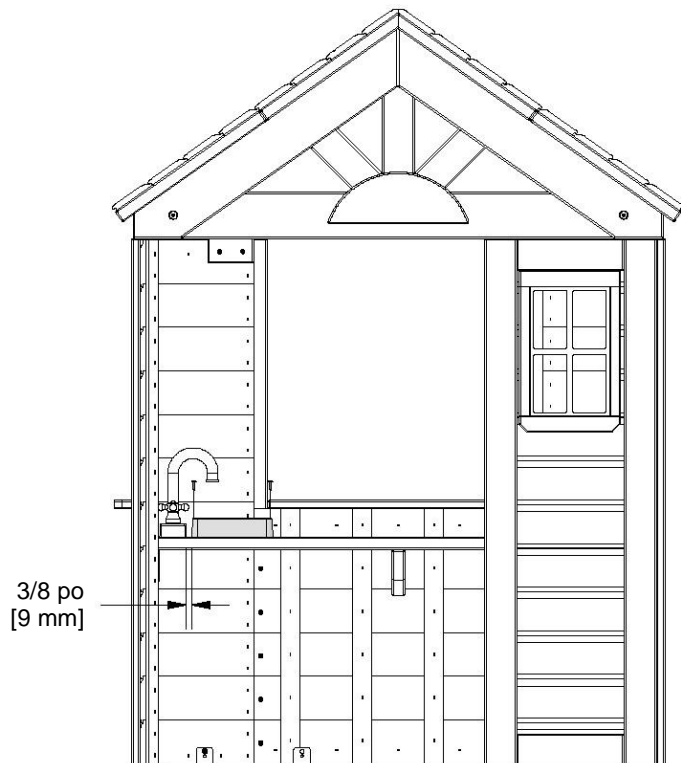
ÉTAPE 17



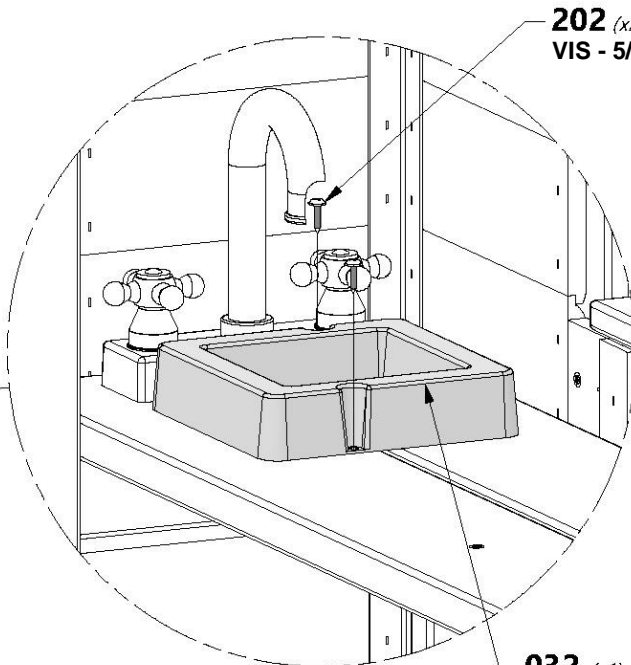
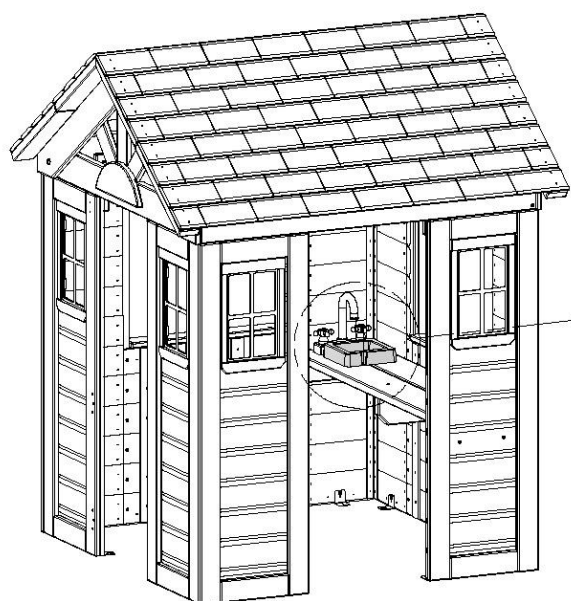
A6P00032 | ÉVIER MONTÉ EN SURFACE
(x1)



H100202 | VIS À TÊTE BOMBÉE
(x2) CRUCIFORME BLK
8 x 5/8



3/8 po
[9 mm]



202 *(x2)*
VIS - 5/8 PO

032 *(x1)*
ÉVIER MONTÉ EN SURFACE



ASSEMBLAGE DE LA CABANE

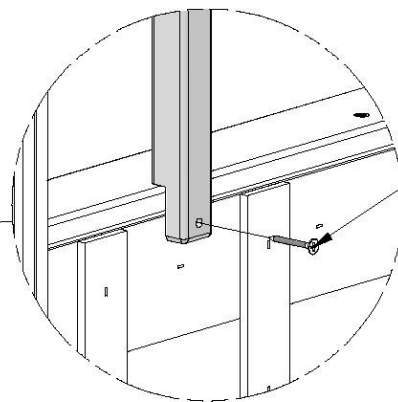
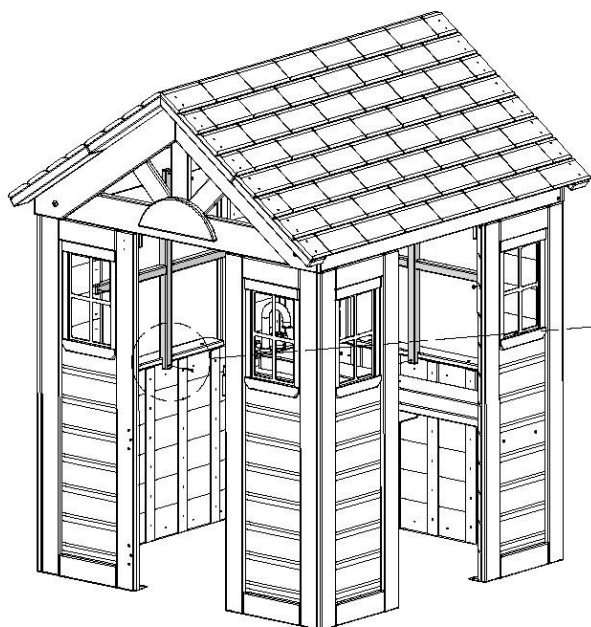
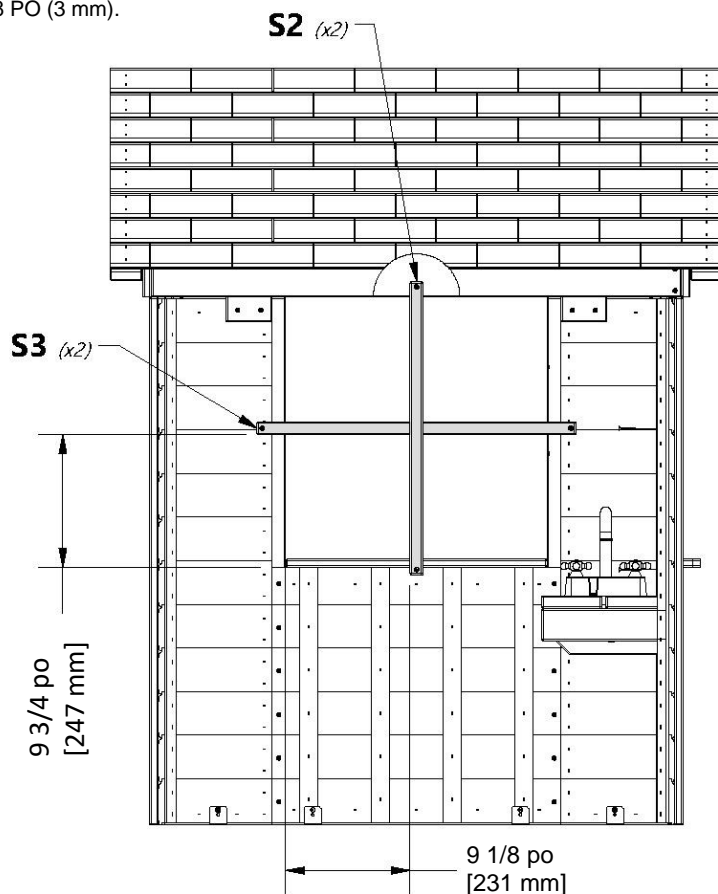
ÉTAPE 18

S2 | ENCADREMENT DE FENÊTRE - W4L17875
(x2) | 1 po x 1 po x 21 1/2 po (24 x 24 x 545)

S3 | ENCADREMENT DE FENÊTRE - W4L17876
(x2) | 1 po x 1 po x 23 3/8 po (24 x 24 x 594)

H100387 | VIS À TÊTE PLATE
(x8) | CRUCIFORME BLK
8 x 1 1/4

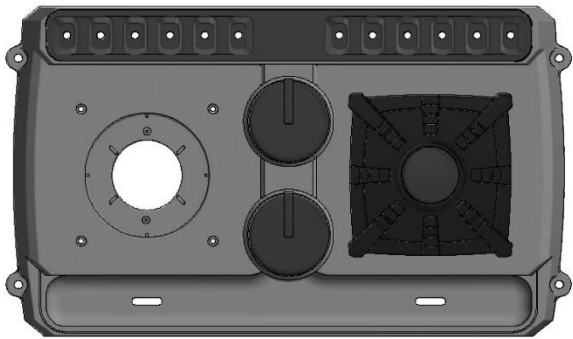
PERCER DES AVANT-TRous POUR LE MATÉRIEL À L'AIDE D'UNE MÈCHE DE 1/8 PO (3 mm).



387 (x8)
VIS - 1 1/4 PO



ASSEMBLAGE DE LA CUISINIÈRE

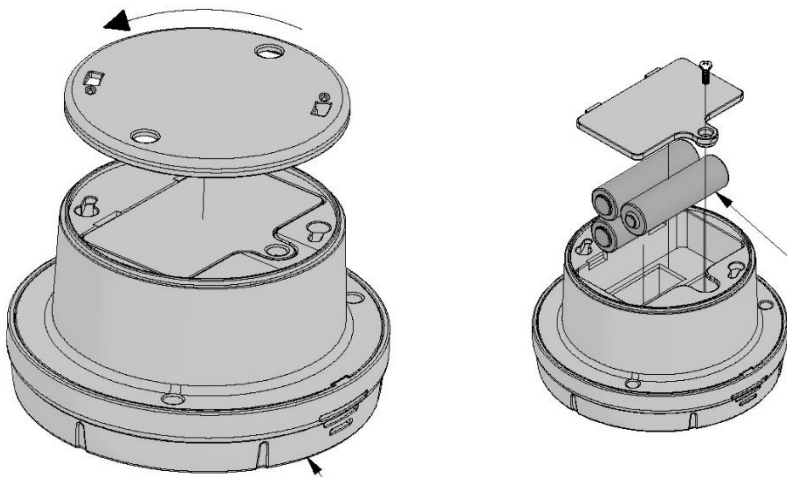


A6P00335 | BASE DE LA CUISINIÈRE
(x1)



A6P00330 | KIT DE BRÛLEUR À INDUCTION
(x1)

FAITES TOURNER POUR ENLEVER LE COUVERCLE



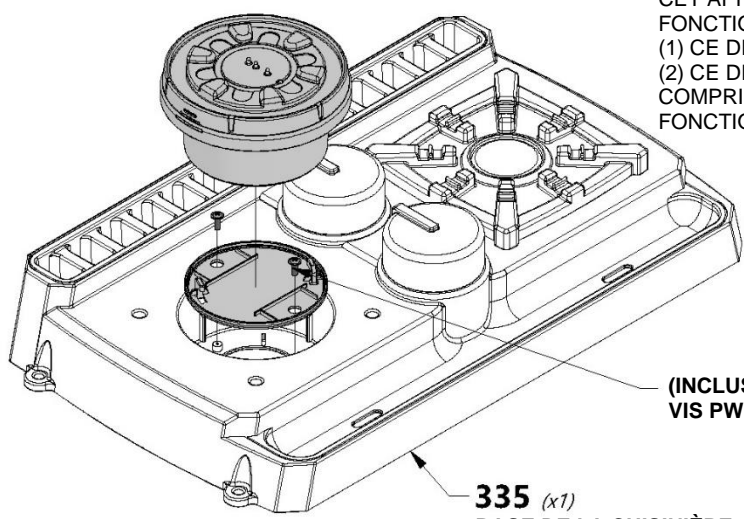
330 (x1)
KIT DE BRÛLEUR À INDUCTION

REMARQUE : ÉTIQUETTE FCC

- NE PAS MÉLANGER DES PILES ANCIENNES AVEC DES PILES NOUVELLES.
- NE PAS MÉLANGER DES PILES ALCALINES, STANDARD (CARBONE-ZINC) OU RECHARGEABLES (NI-CAD, NI-MH, ETC.).
- LES PILES NON RECHARGEABLES NE DOIVENT PAS ÊTRE RECHARGÉES.
- UTILISER UNIQUEMENT DES PILES DU MÊME TYPE OU D'UN TYPE ÉQUIVALENT À CELUI RECOMMANDÉ.
- LES PILES DOIVENT ÊTRE INSÉRÉES EN RESPECTANT LA POLARITÉ.
- LES PILES DOIVENT ÊTRE RETIRÉES DU JOUET SI ELLES SONT USÉES OU SI LE JOUET VA RESTER INUTILISÉ PENDANT LONGTEMPS.
- LES BORNES D'ALIMENTATION NE DOIVENT PAS ÊTRE MISES EN COURT-CIRCUIT.
- LES PILES RECHARGEABLES DOIVENT ÊTRE RETIRÉES DU JOUET AVANT D'ÊTRE CHARGÉES.
- LES BATTERIES RECHARGEABLES NE DOIVENT ÊTRE CHARGÉES QUE SOUS LA SUPERVISION D'UN ADULTE.

PILES « AA » (x3)
(Non incluses)

REMARQUE :
CET APPAREIL EST CONFORME À LA PARTIE 15 DES RÈGLES FCC. SON FONCTIONNEMENT EST SOUMIS AUX DEUX CONDITIONS SUIVANTES :
(1) CE DISPOSITIF NE DOIT PAS PROVOQUER D'INTERFÉRENCE NUISIBLE,
(2) CE DISPOSITIF DOIT ACCEPTER TOUTE INTERFÉRENCE REÇUE, Y COMPRIS LES INTERFÉRENCES QUI PEUVENT CAUSER UN FONCTIONNEMENT INDÉSIRABLE.



(INCLUSES AVEC LE KIT) (x2)
VIS PWH 4 x 5/16

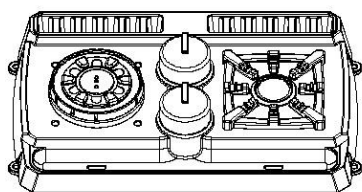
335 (x1)
BASE DE LA CUISINIÈRE

REMARQUE :
INSTALLEZ D'ABORD LE COUVERCLE RETIRÉ CI-DESSUS AVEC LA QUINCAILLERIE INCLUSE. INSTALLEZ LE BRÛLEUR EN LE FAISANT TOURNER DANS LE SENS DES AIGUILLES D'UNE MONTRE POUR LE VERROUILLER EN PLACE.



ASSEMBLAGE DE LA CABANE

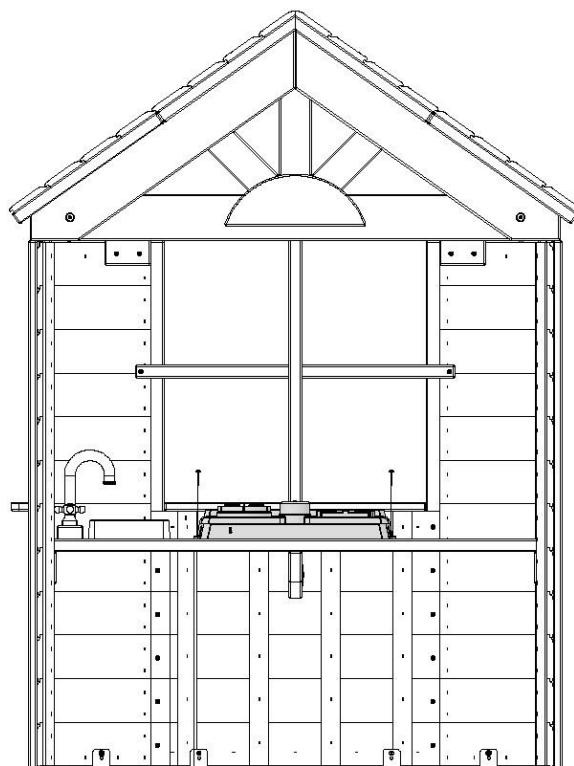
ÉTAPE 19



A6P00335 | BASE DE LA CUISINIÈRE
(x1)

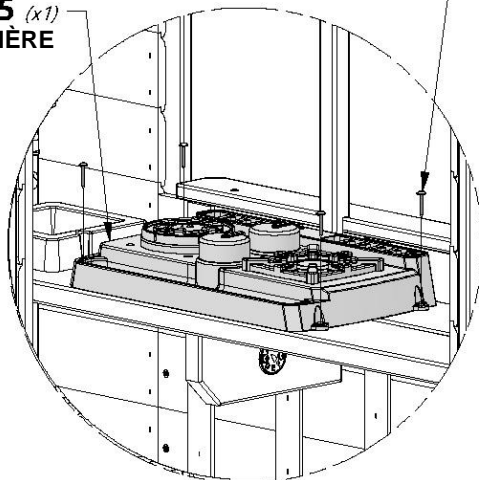


H100797 | VIS À TÊTE BOMBÉE
(x4) | CRUCIFORME BLK
8 x 1

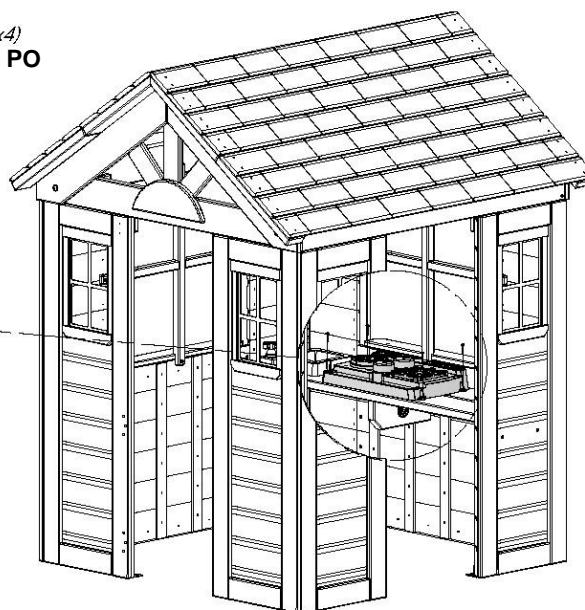


1 3/4 po
[45 mm]

335 (x1)
BASE DE LA CUISINIÈRE



797 (x4)
VIS - 1 PO

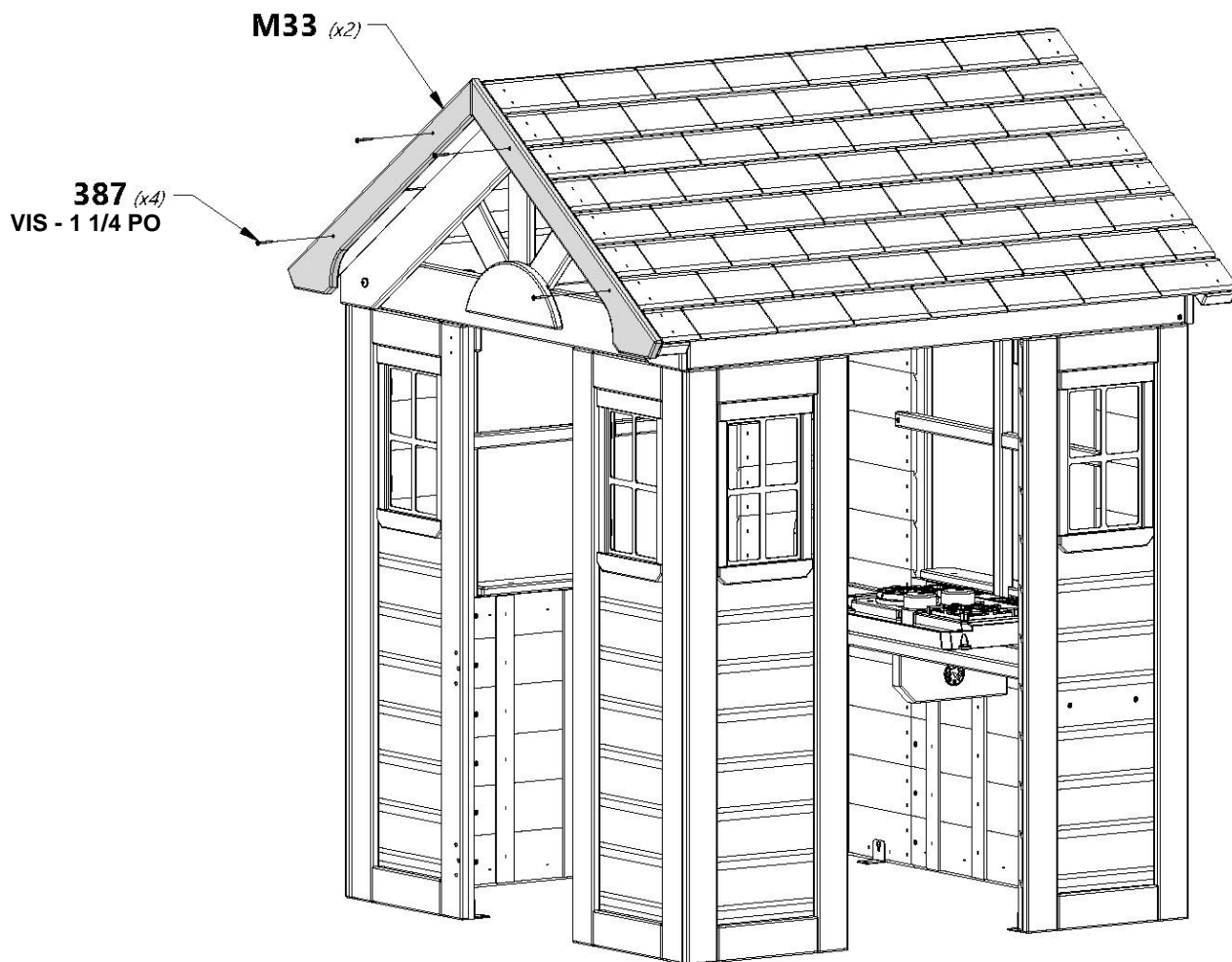




M33 | BORDURE DE TOIT - W4L17867
(x2) | 5/8 po x 3 3/8 po x 25 5/8 po (16x86x652)



H100387 | VIS À TÊTE PLATE
(x4) | CRUCIFORME BLK
8 x 1 1/4





ASSEMBLAGE DE LA CABANE

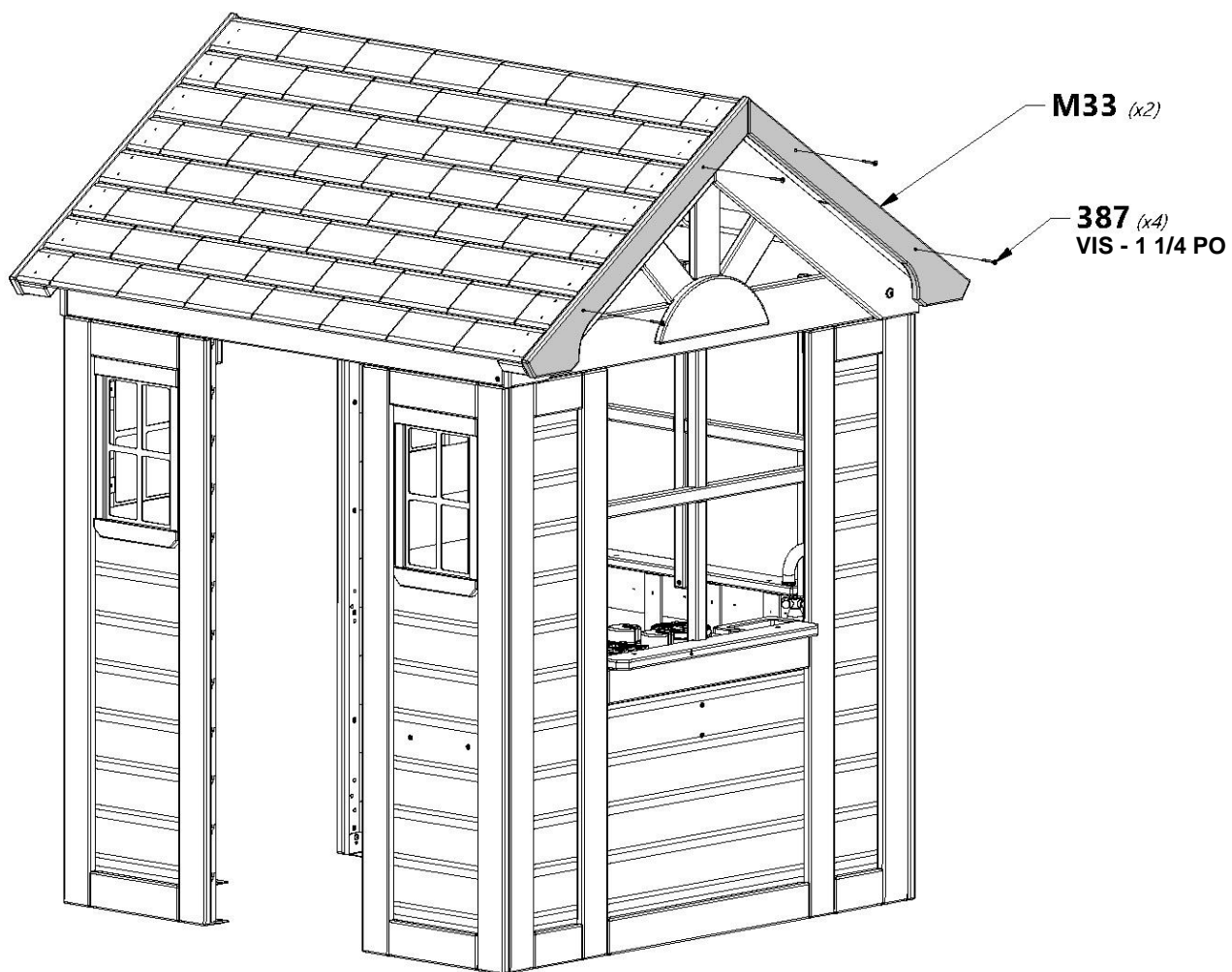
ÉTAPE 21



M33 | BORDURE DE TOIT - W4L17867
(x2) | 5/8 po x 3 3/8 po x 25 5/8 po (16x86x652)



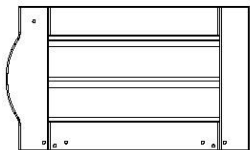
H100387 | VIS À TÊTE PLATE
(x4) | CRUCIFORME BLK
8 x 1 1/4





ASSEMBLAGE DE LA CABANE

ÉTAPE 22



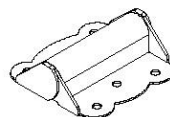
DP1 | PANNEAU DE PORTE - W2A03865
(x1) | 1 1/8 po x 19 1/8 po x 11 3/8 po (27 x 486 x 288)



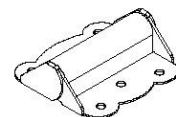
A6P00067 | POIGNÉE - BLK
(x1)



A4M00933 | BUTÉE DE PORTE
(x1)



A4M00994 | CHARNIÈRE (PORTE, SANS RESSORT)
(x1)



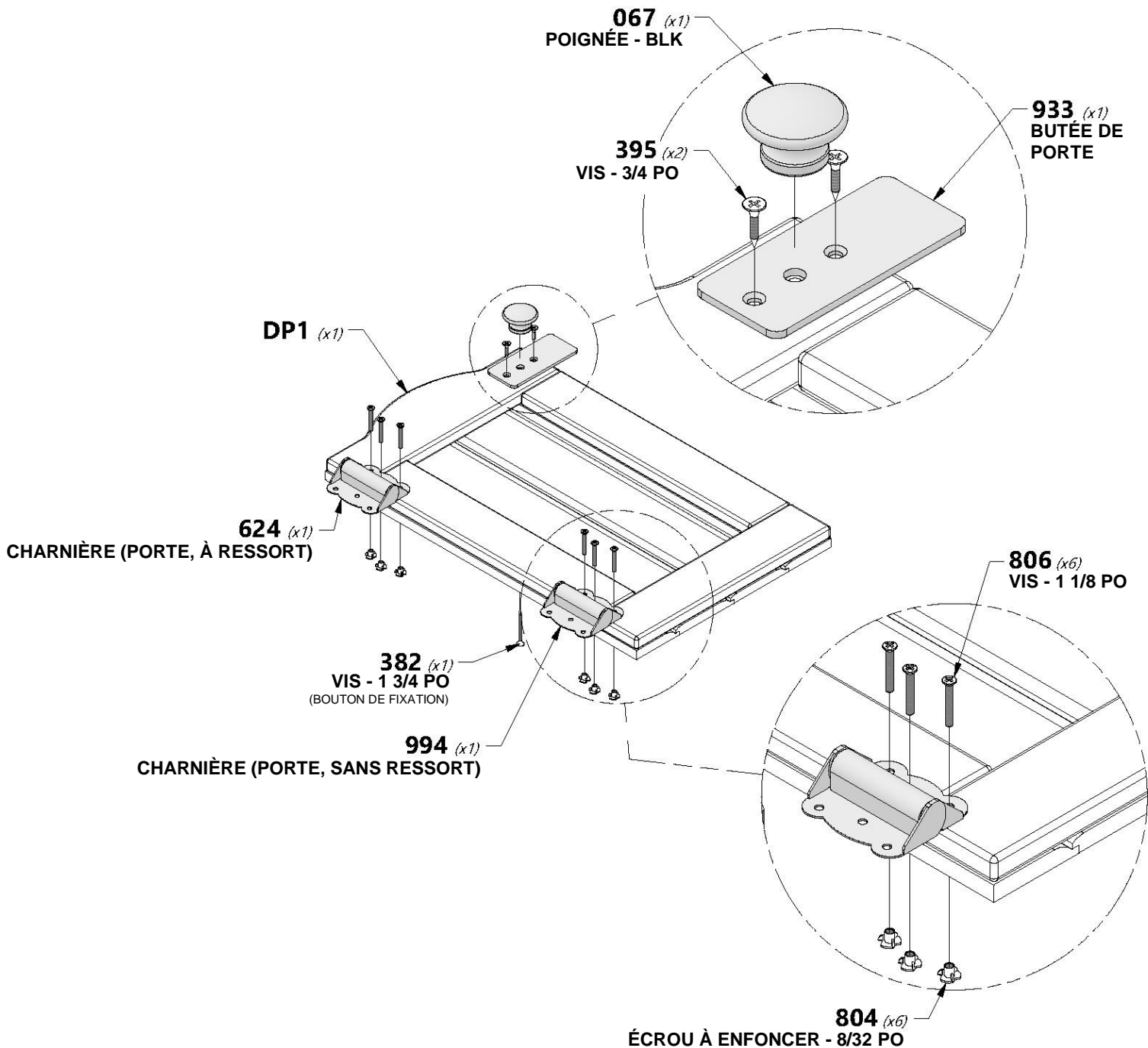
A4M00624 | CHARNIÈRE (PORTE, À RESSORT)
(x1)

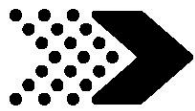
H100395 | VIS À TÊTE PLATE CRUCIFORME BLK
(x2) | 8 x 3/4

H100382 | VIS À TÊTE PLATE CRUCIFORME BLK
(x1) | 8 x 1 3/4

H100806 | VIS POH BLK
(x6) | 8/32 x 1 1/8

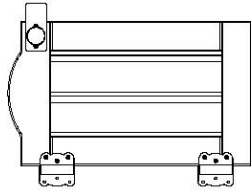
H100804 | ÉCROU À ENFONCER
(x6) | 8/32





ASSEMBLAGE DE LA CABANE

ÉTAPE 23



(x1)

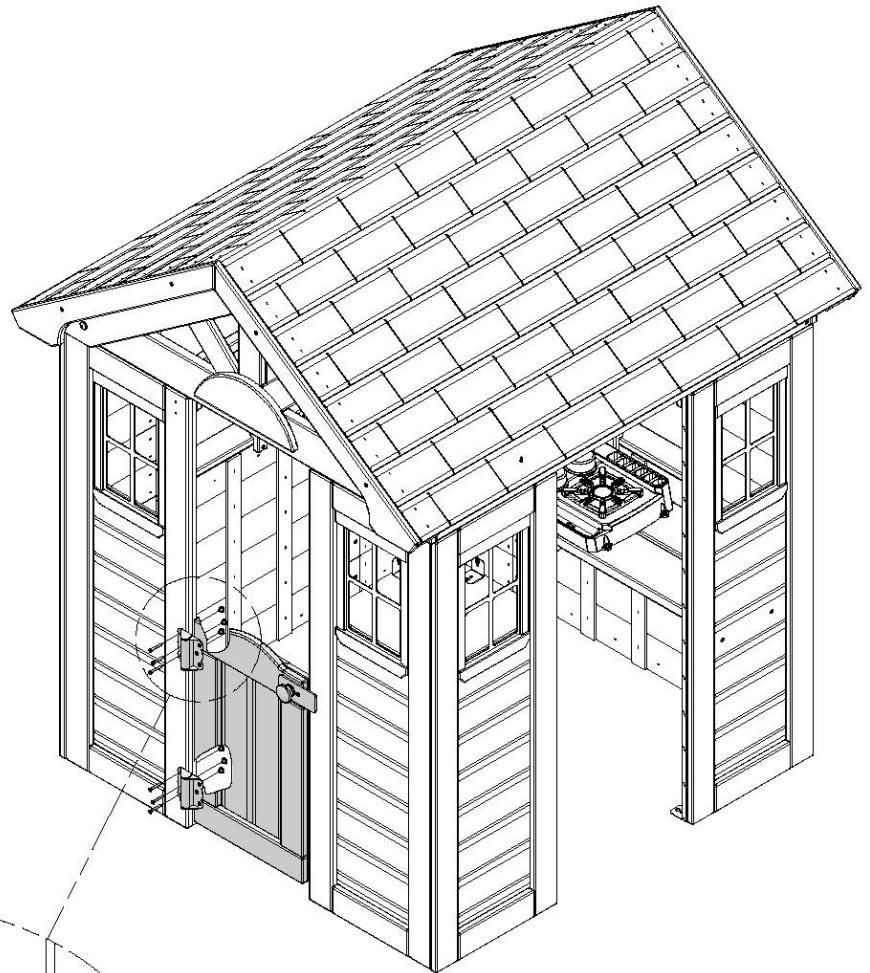
SOUS-ASSEMBLAGE DE PORTE



H100806 | VIS POH BLK
(x6) | 8/32 x 1 1/8

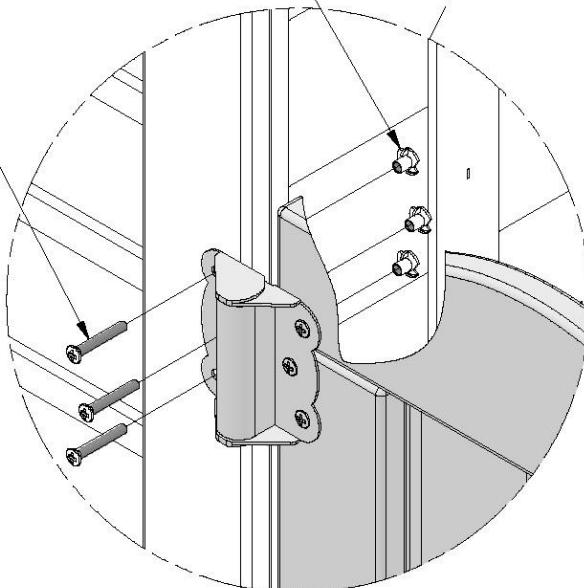


H100804 | ÉCROU À
(x6) | ENFONCER
8/32



804 (x6)
ÉCROU À ENFONCER - 8/32 PO

806 (x6)
VIS - 1 1/8 PO





ASSEMBLAGE DE LA CABANE

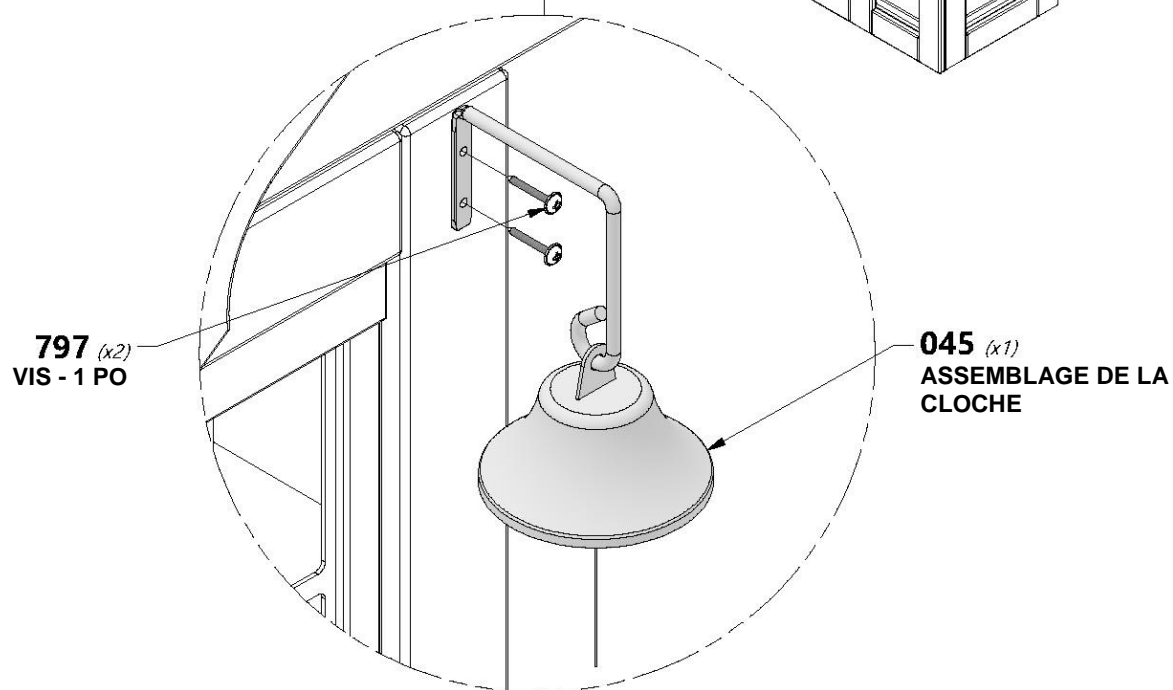
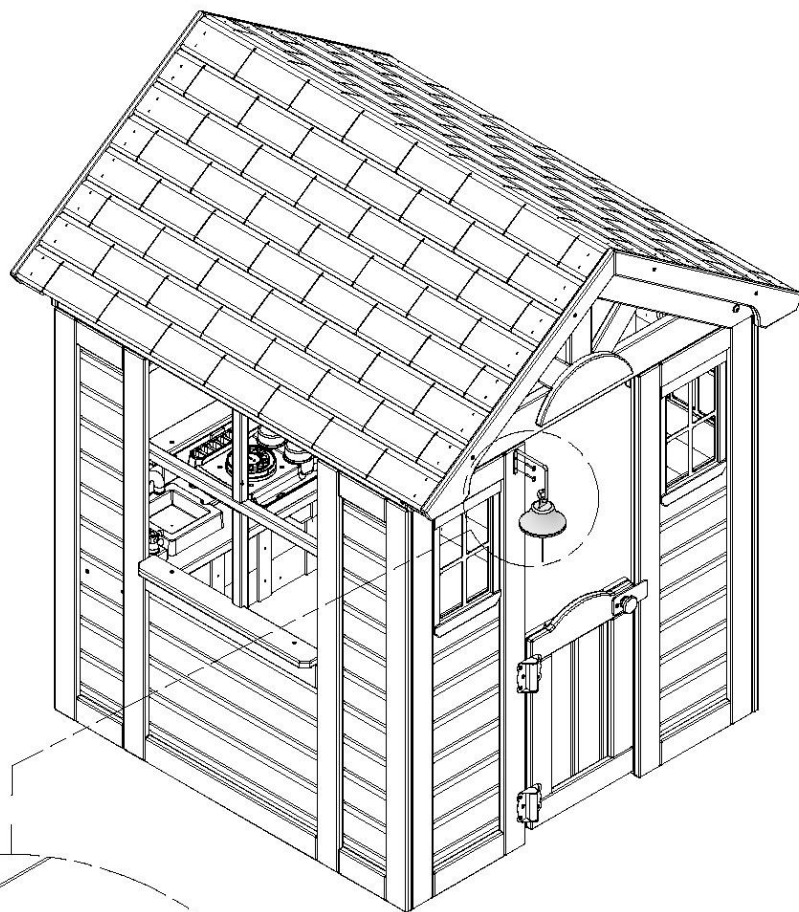
ÉTAPE 24



A4M01045 | ASSEMBLAGE DE LA CLOCHE
(x1)



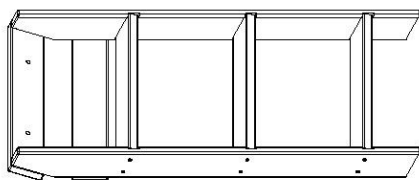
H100797 | VIS À TÊTE BOMBÉE
(x2) | CRUCIFORME BLK
8 x 1





MONTAGE FINAL

ÉTAPE 1



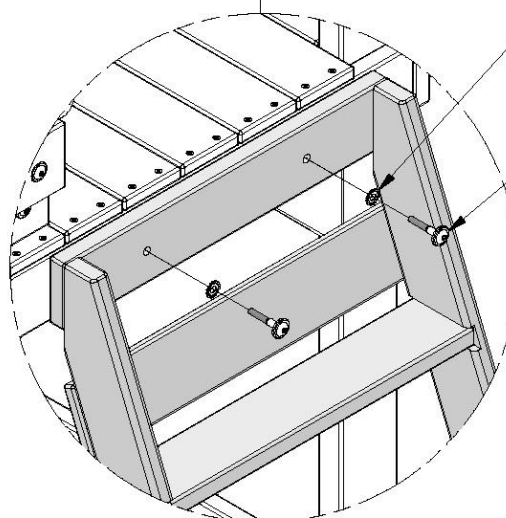
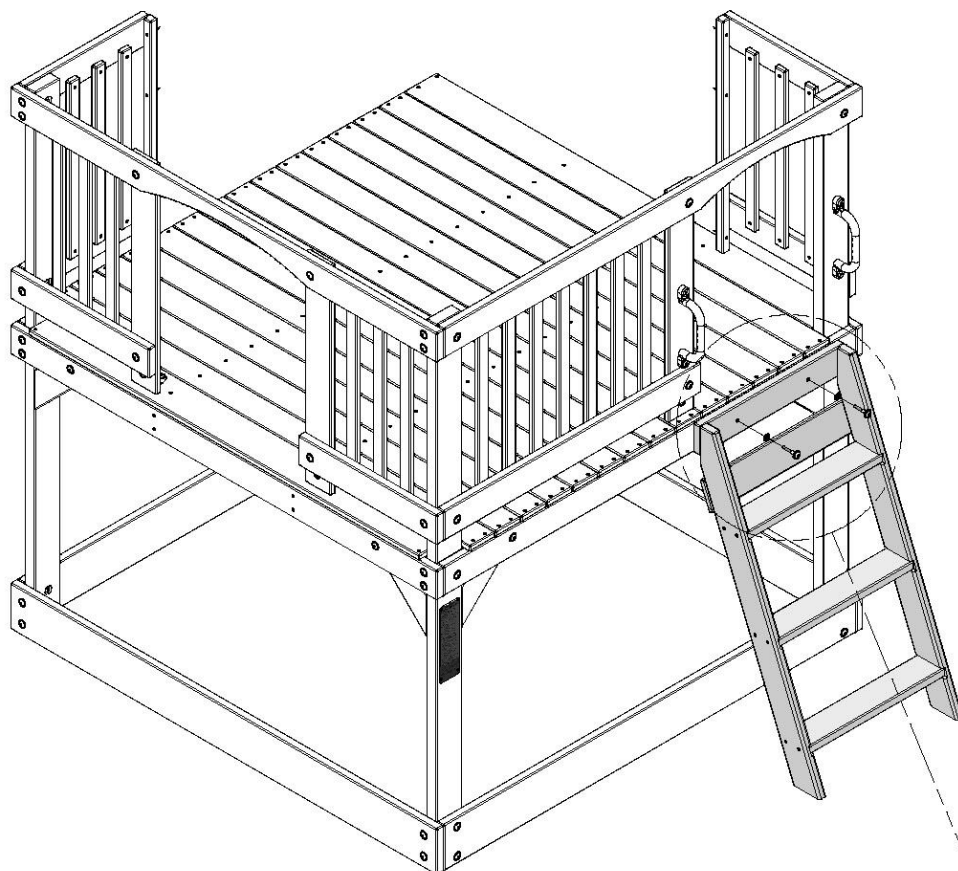
(x1) SOUS-ASSEMBLAGE DE L'ÉCHELLE



H100378 BOULON WH BLK
(x2) 5/16 x 1 3/4



H100198 RONDELLE DE
(x2) SÉCURITÉ EXT BLK
8 x 19



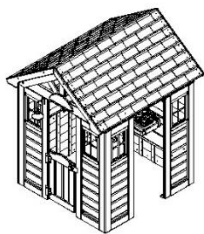
198 (x2)
RONDELLE - 8 x 19

378 (x2)
BOULON -
1 3/4 PO



MONTAGE FINAL

ÉTAPE 2

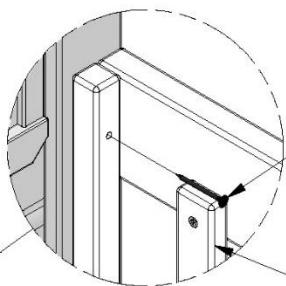
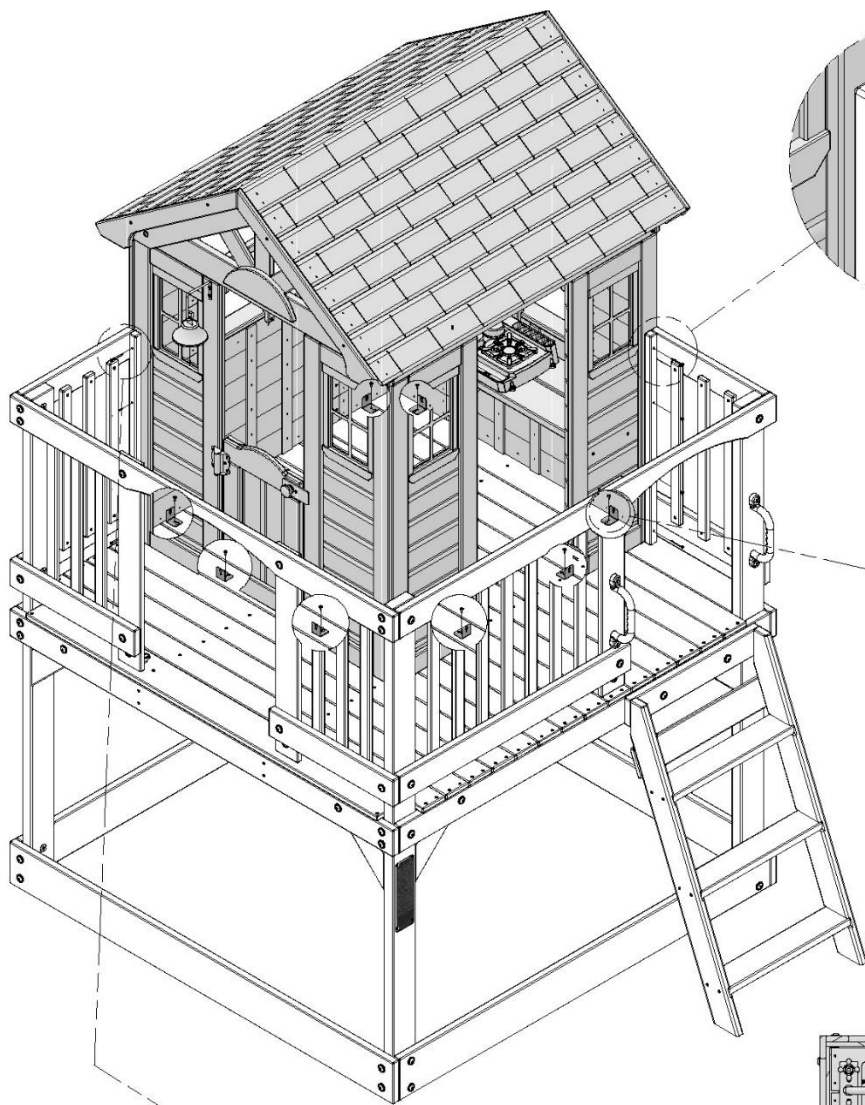


(x1)

SOUS-ASSEMBLAGE DE LA CABANE

H100382 (x8) VIS À TÊTE PLATE CRUCIFORME BLK 8 x 1 3/4

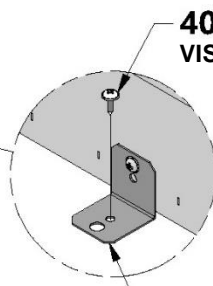
H100408 (x8) VIS À TÊTE BOMBÉE CRUCIFORME BLK 8 x 1/2



382 (x4)
VIS - 1 3/4 PO



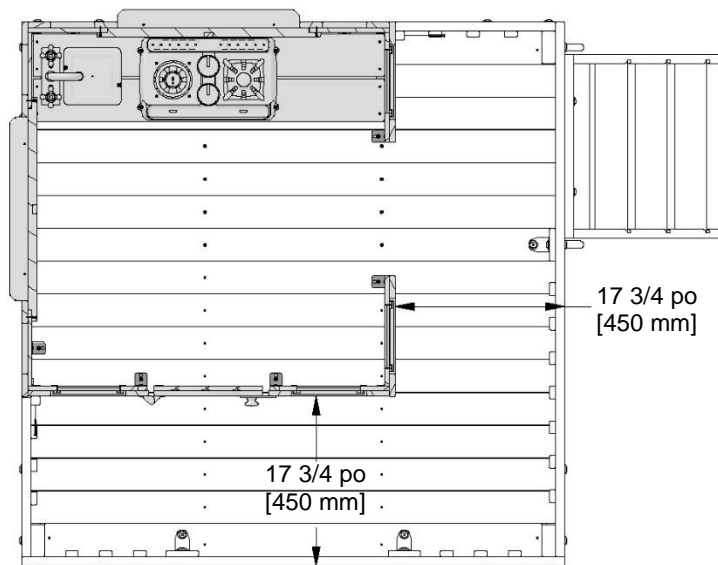
LA LATTE PEUT DEVOIR ÊTRE TEMPORAIREMENT ENLEVÉE POUR MONTER LA CABANE SUR LA PLATEFORME.



408 (x8)
VIS - 1/2 PO

555
SUPPORT EN L 90° - BLK
(ASSEMBLÉ PRÉCÉDEMMENT)

VUE DE DESSUS



17 3/4 po
[450 mm]

17 3/4 po
[450 mm]

382 (x4)
VIS - 1 3/4 PO

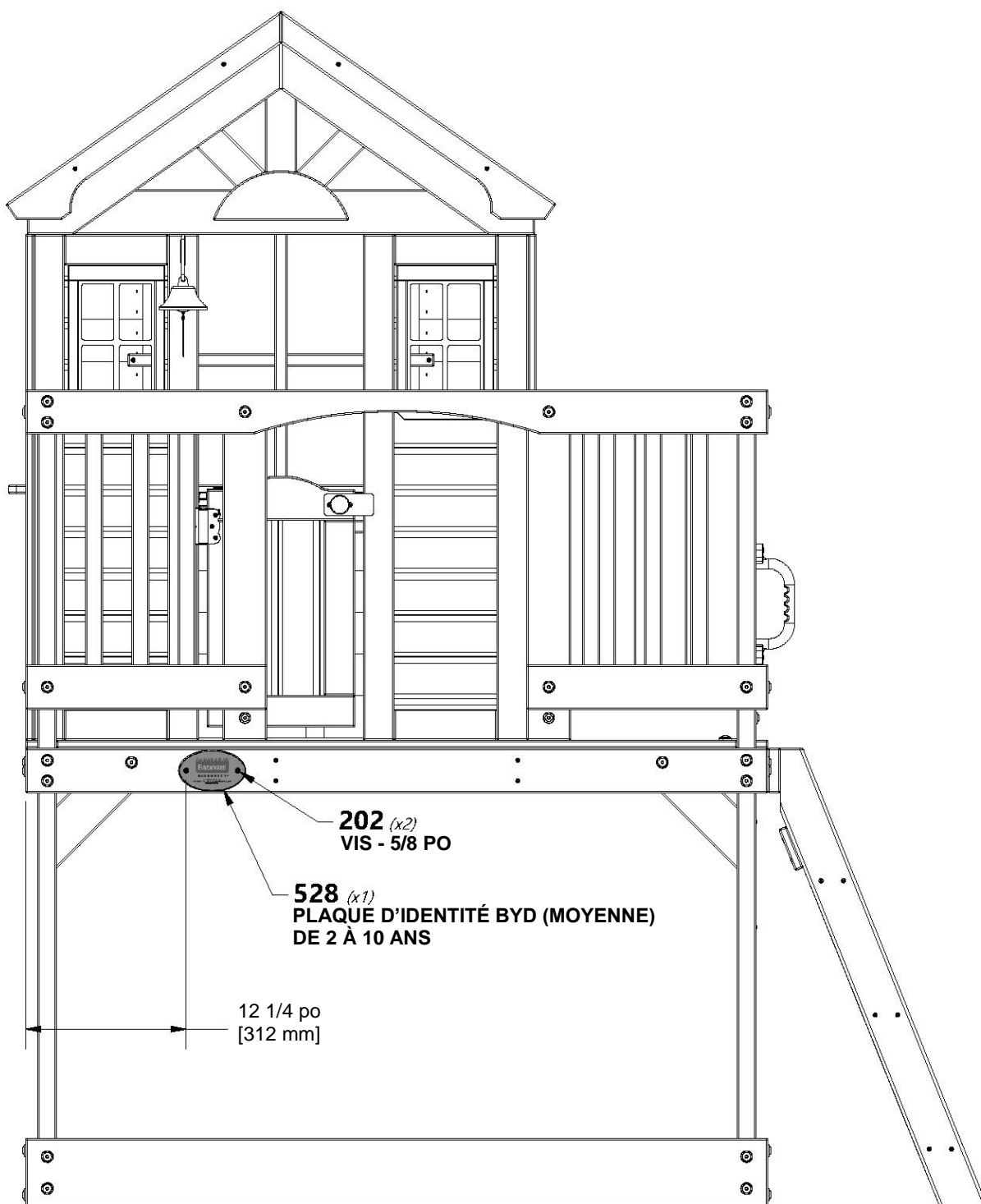


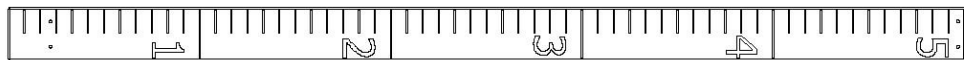
LA LATTE PEUT DEVOIR ÊTRE TEMPORAIREMENT ENLEVÉE POUR MONTER LA CABANE SUR LA PLATEFORME.



A4M00528 | **PLAQUE D'IDENTITÉ BYD (MOYENNE) DE 2 À 10 ANS**
(x1)

 **H100202** | **VIS À TÊTE BOMBÉE**
(x2) | **CRUCIFORME BLK**
8 x 5/8

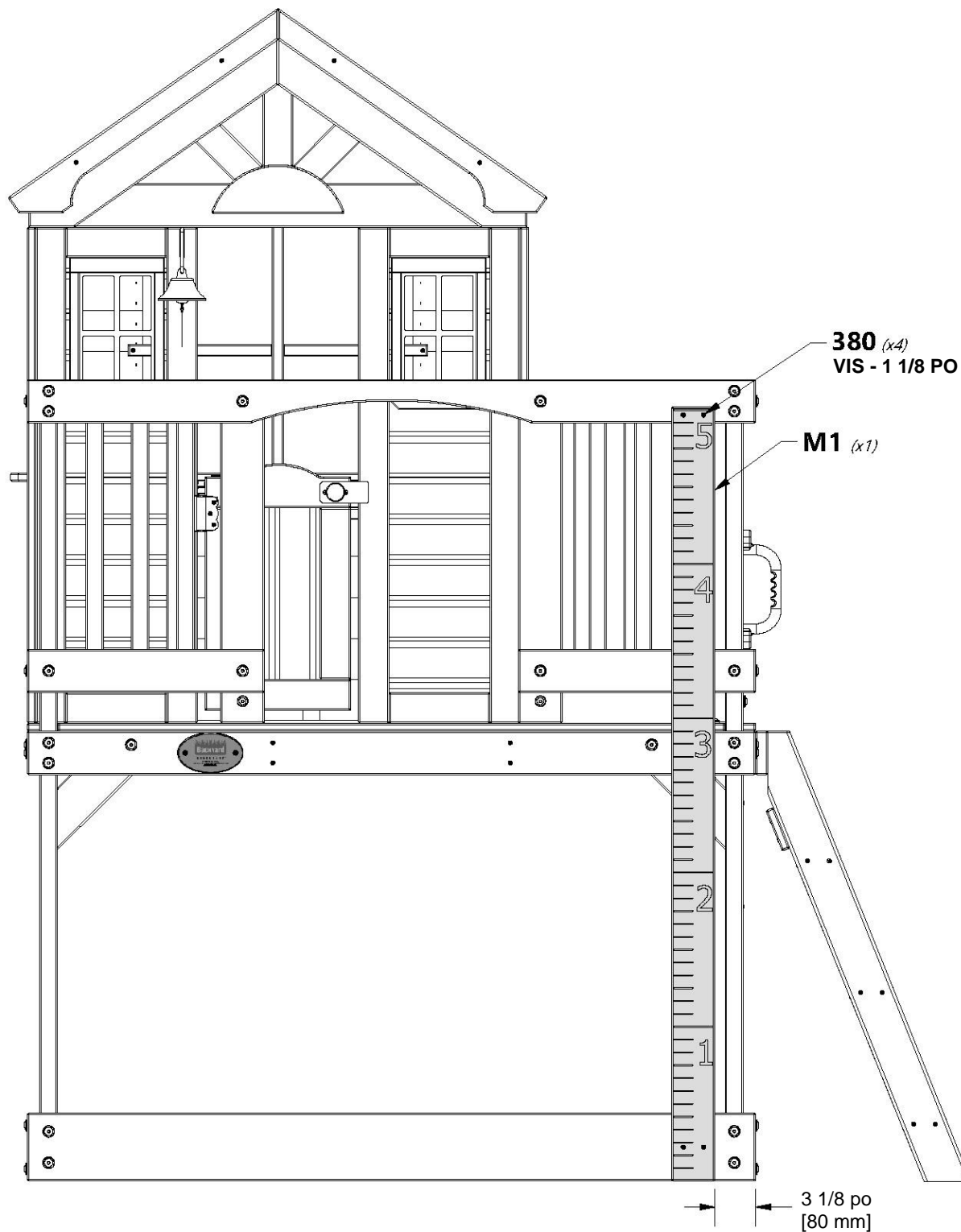




M1 | TOISE - W4L17864
(x1) | 5/8 po x 3 3/8 po x 60 1/4 po (16x86x1530)



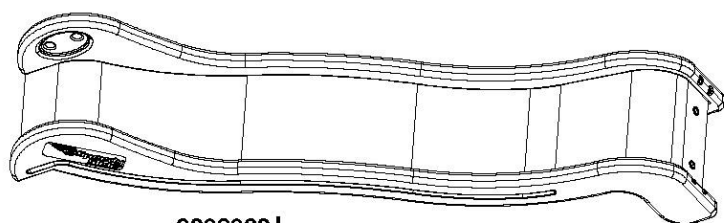
H100380 | VIS À TÊTE PLATE
(x4) | CRUCIFORME BLK
8 x 1 1/8





MONTAGE FINAL

ÉTAPE 5



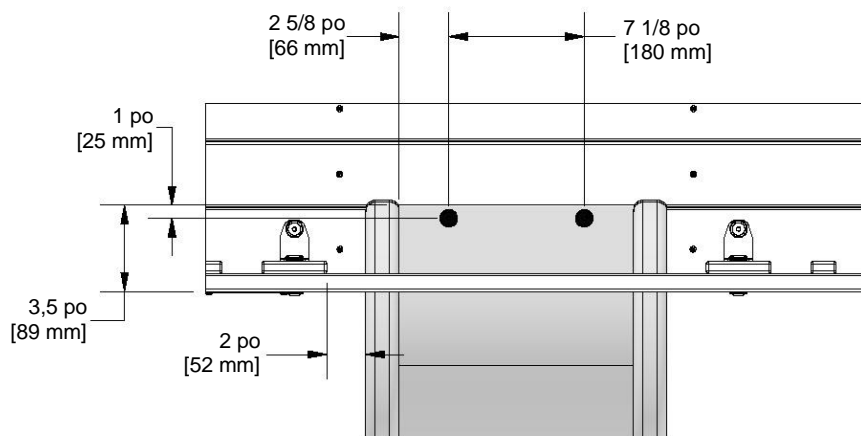
9208032 | TOBOGGAN RAPIDE DE 3 M (6 PI)
(x1)



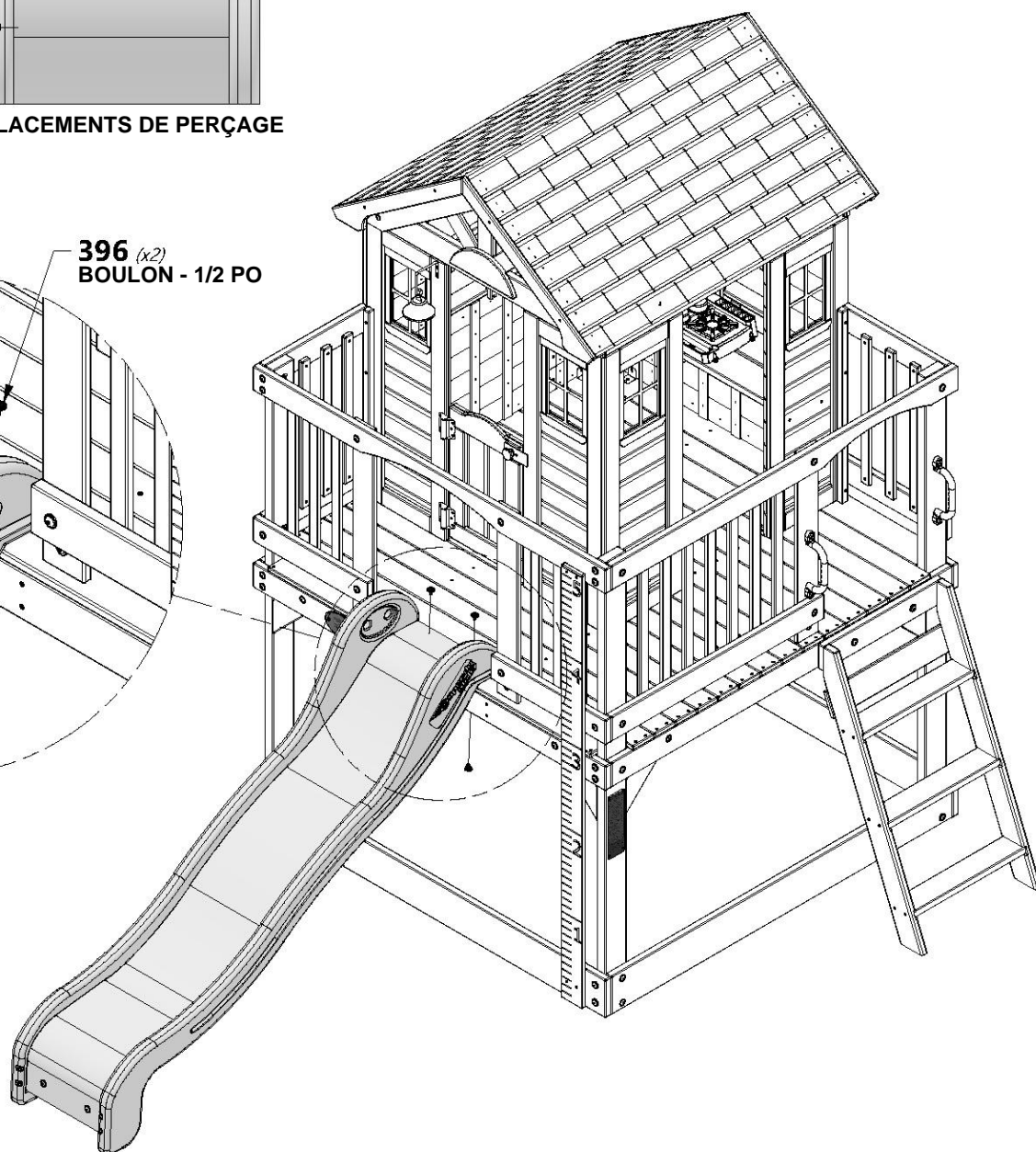
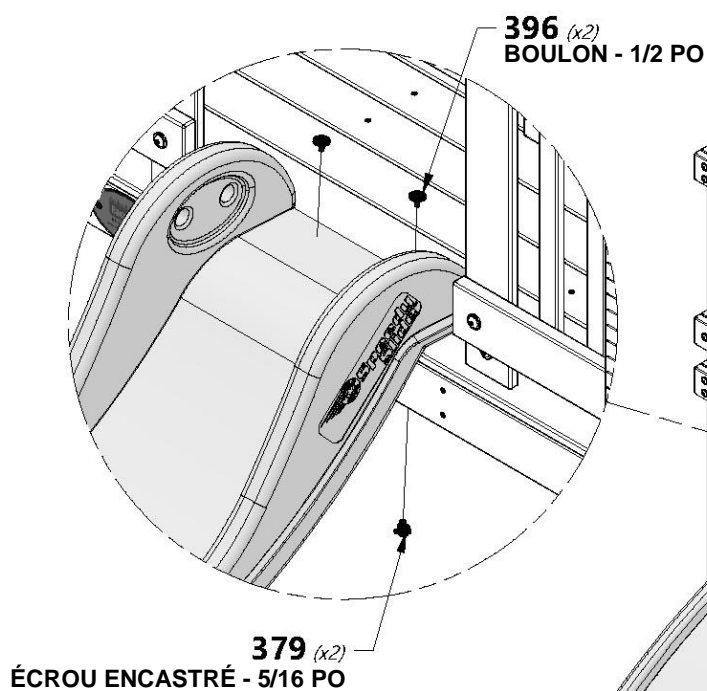
H100396 | BOULON WH BLK
(x2) 5/16 x 1/2



H100379 | ÉCROU À ENFONCER BLK
(x2) 5/16



EMPLACEMENTS DE PERÇAGE





MONTAGE FINAL

ÉTAPE 6



A100178 | TARIÈRE
(x4)



H100468 | BOULON
WH BLK
(x4) 5/16 x 1



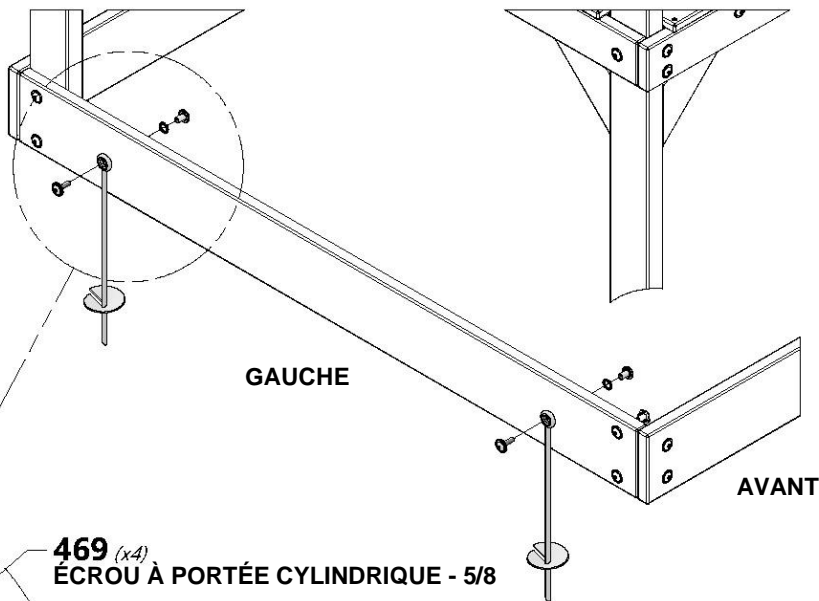
H100199 | RONDELLE DE
SÉCURITÉ EXT BLK
(x4) 12 x 19



H100469 | ÉCROU À PORTEE
CYLINDRIQUE WH BLK
(x4) 5/16 x 5/8



REMARQUE :
NE PAS UTILISER DES PIQUETS DE SOL PEUT ANNULER LA GARANTIE ET CAUSER DES BLESSURES!



GAUCHE

AVANT

469 (x4) | ÉCROU À PORTEE CYLINDRIQUE - 5/8

199 (x4) | RONDELLE - 12 x 19

468 (x4) | BOULON - 1 PO

178 (x4) | TARIÈRE



CONSEIL :
ENFONCEZ LES PIQUETS DANS LE SOL AUX EMBLEMES INDICQUÉS EN LES FAISANT PIVOTER.
EN UTILISANT LE PIQUET COMME GABARIT, PERCEZ UN TROU DE 7/16 PO [10 MM] POUR LA QUINCAILLERIE.

2 3/8 po
[60 mm]

7 3/4 po
[197 mm]

47 1/8 po
[1197 mm]

GAUCHE

EMPLACEMENTS DE PERÇAGE

EFFECTUEZ LE MÊME PROCESSUS D'ASSEMBLAGE POUR LE CÔTÉ DROIT.