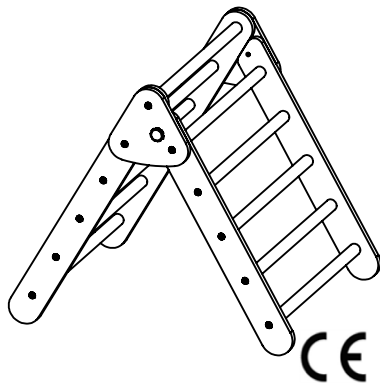




KateHaa Wooden Toys

Learn, Play and Explore

# WOODEN ACTIVITY TOY CLIMBING TRIANGLE FRAME



INSTRUCTIONS FOR ASSEMBLY,  
MAINTENANCE AND SAFE USE.

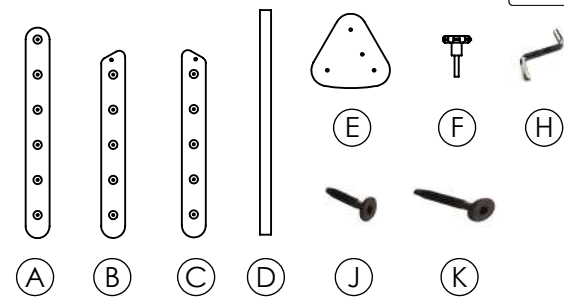
**MADE IN LATVIA**

**KateHaa SIA**  
Annas st.18, Ikšķile,  
Ogre reg., Latvia, LV-5052  
Email: info@katehaa.com  
[www.katehaa.com](http://www.katehaa.com)



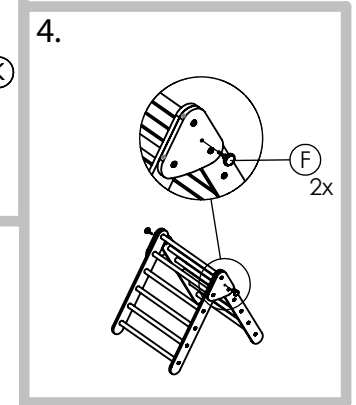
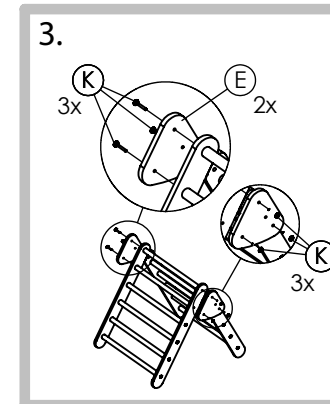
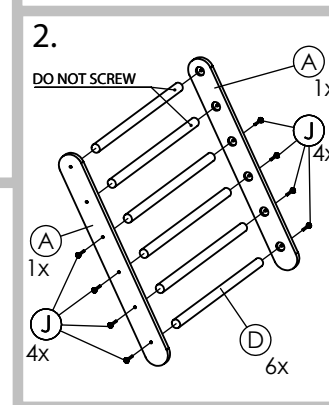
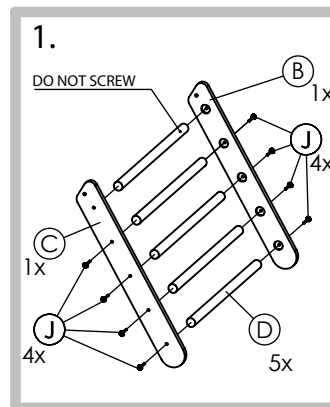
The package contains:

**ADULT  
ASSEMBLY  
REQUIRED**



- A - WOODEN SIDES (x2)
- B - WOODEN SIDE (x1)
- C - WOODEN SIDE (x1)
- D - WOODEN BARS (x11)
- E - FOLDING BLOCK (x2)
- F - THUMB SCREWS (x2)
- H - ALLEN KEY (x1)
- J - SHORT FLAT HEAD SCREWS (x16)
- K - LONG FLAT HEAD SCREWS (x6)

For assembling please follow these steps:



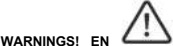
Note: - Use ALLEN KEY (H) to screw the SCREWS (J) and (K) into the predrilled holes.  
- Use your hand to hold the WOODEN BARS (D) during tightened the SCREWS.  
- WOODEN BARS (D) are not allowed to constantly turn around during tightened the SCREWS.  
- For easier assembly we recommend in steps 1. and 2. - at first screw in all the SCREWS (J) till half. When ALL SCREWS (J) is tightened till half, tighten them completely.

**Thank you!**

FOLLOW US ON:



KateHaa SIA protects it's unique designs worldwide  
with patents and design registrations.



**WARNINGS! EN**

- THIS PRODUCT CONTAINS SMALL PARTS AND IS NOT SUITABLE FOR CHILDREN UNDER 36 MONTHS UNTIL FULLY ASSEMBLED.
- TOY MUST BE ASSEMBLED BY AN ADULT BEFORE USE.
- CHILDREN MUST NOT USE THIS PRODUCT UNTIL PROPERLY INSTALLED.
- REMOVE ALL PACKAGING BEFORE GIVING TO YOUR CHILDREN.
- PLEASE RETAIN INSTRUCTIONS AS IT CONTAINS IMPORTANT SAFETY INFORMATION.
- ONLY FOR DOMESTIC USE.
- ADULT SUPERVISION REQUIRED.
- KEEP AWAY FROM FIRE.
- INDOOR AND OUTDOOR USE (PLEASE STORE INSIDE OVERNIGHT AND WE RECOMMEND YOU ONLY USE OUTSIDE IN DRY WEATHER).
- THIS PRODUCT IS INTENDED FOR USE BY CHILDREN FROM AGE 12 MONTHS+.
- MAXIMUM USERS: 1
- MAXIMUM USER WEIGHT PER USER: 50KGS

Instructions for assembly, maintenance and safe use.

Please retain this information for future reference.

1. Toy must be assembled by an adult before use exactly in accordance with the instructions.
2. Children must not use this product until properly installed.
3. Check all parts are present before you start to assemble the product. Place small parts on a tray or similar to ensure they are not lost. The manufacturing process can very occasionally result in sharp edges/waste material so please take care when assembling this product.
4. If any parts are missing do not use the product until the replacement parts are fitted.
5. Ensure your product is sited on level ground. Failure to do this may put additional stress on connections and joints and in time could cause them to fail.
6. Remove all packaging before giving to your children.
7. Equipment should be checked by an adult at the beginning of each season and at regular intervals during the usage season to ensure it is safe. Pay special attention to all connections and fastenings.
8. Parts may need to be replaced if they show signs of wear and tear. Replace any defective parts in accordance with these instructions.
9. Due to the natural characteristics of timber, it is vital to check your playframe regularly for splintering, lifting of surface layers of wood or exposure of rough wood. Affected areas must be rubbed down using coarse sandpaper to restore a smooth, safe surface.
10. Any changes to this toy eg changing or adding an accessory, must be done in accordance with our instructions. Failure to do this will render your guarantee null and void and may make your product unsafe.
11. Ensure children’s clothing is appropriate for the play activity.
12. Never place toys near a fire.
13. The age recommendation for this product is clearly stated on the packaging and in these instructions. Please adhere to it at all times. Adult supervision is required at all times to ensure children play safely.
14. When you dispose of this equipment please do so responsibly.
15. Ensure your product is on located a soft impact surface.
16. The safe play area must be free from all obstacles.
17. The safe play area refers to the zone extending 200cm around the toys on all sides and 250 cm above the toy.



**WAARSCHUWING! NL**

- DIT PRODUCT BEVAT KLEINE ONDERDELEN EN IS NIET GESCHIKT VOOR KINDEREN JONGER DAN 36 MAANDEN TOTDAT HET VOLLEDIG IS GEMONTEERD.
- SPEELGOED MOET VOORAFGAAND AAN GEBRUIK IN ELKAAAR WORDEN GEZET DOOR EEN VOLWASSEN.
- KINDEREN MOGEN DIT PRODUCT NIET GEBRUIKEN TOT HET JUUST IS GEINSTALLEERD.
- VERWIJDER ALLE VERPAKKING VOORDAT U HET AAN UW KINDEREN GEEFT.
- BEWAAR DE INSTRUCTIES, OMDAT DEZE BELANGRIJKE VEILIGHEIDSGEINFORMATIE BEVATTEN.
- ALLEEN VOOR HUISHOUDELIJK GEBRUIK.
- TOEZICHT VAN EEN VOLWASSENEN VEREIST.
- WEG HOUDEN VAN VUUR.
- GEBRUIK BINNEN EN BUITEN (BEWAAR 'S NACHTS BINNEN EN WE RADEN U AAN ALLEEN BUITEN TE GEBRUIKEN BIJ DROOG WEER).
- DIT PRODUCT IS BEDOELD VOOR GEBRUIK DOOR KINDEREN VANAF 12 MAANDEN EN OUDER.
- MAXIMAAL AANTAL GEBRUIKERS: 1
- MAXIMAAU GEWICHT PER GEBRUIKER: 50KGS

Instructies voor montage, onderhoud en een veilig gebruik.

Berg deze aanwijzingen goed op, mocht u ze later willen raadplegen.

1. Het speelgoed moet door een volwassene worden gemonteerd in overeenstemming met de instructies voordat het mag worden gebruikt
2. Kinderen mogen dit product niet gebruiken voordat het juist is geïnstalleerd
3. Controleer of alle onderdelen aanwezig zijn voordat u begint met het monteren van het product. Plaats kleine onderdelen op een dienblad of vergelijkbaar oppervlak zodat ze niet kwijtraken. Het vervaardigingsproces kan er soms toe leiden dat er een scherp randje of afvalmateriaal achterblijft. Wees voorzichtig bij het monteren van dit product.
4. Als er onderdelen ontbreken, gebruik het product dan niet tot vervangende onderdelen zijn geplaatst.
5. Controleer of het product op een vlakke ondergrond is geplaatst. Als dit niet gebeurt, kunnen verbinding- en scharnierstukken onder meer druk komen te staan, waardoor ze in de loop der tijd kapot kunnen gaan.
6. Verwijder alle verpakkingsmateriaal voordat u het product aan kinderen geeft of ze met het product laat spelen
7. De apparatuur moet aan het begin van elk seizoen een periodiek tijdens gebruiksmomenten worden gecontroleerd om te waarborgen dat deze veilig is. Besteed extra aandacht aan alle verbindingen en bevestigingen
8. Als onderdelen tekenen van slijtage vertonen, kan het nodig zijn deze te vervangen. Vervang defecte onderdelen in overeenstemming met deze handleiding
9. Door de natuurlijke eigenschappen van hout is het belangrijk het frame van het speelgoed regelmatig te controleren op splinters, loslaten van oppervlakkige houtlagen of blootstelling van het ruwe hout. Betrokken gebieden moeten worden opgeruwd met ruw schuurpapier om het oppervlak te herstellen en het glad en veilig te maken
10. Enige wijziging aan dit speelgoed zoals het veranderen of toevoegen van toebehoren, moet worden uitgevoerd in overeenstemming met onze handleiding. Als dit niet gebeurt, komt de garantie te vervallen en kan het product onveilig worden.
11. Controleer of de kleding van kinderen geschikt is voor de spelactiviteit.
12. Plaats speelgoed nooit in de buurt van open vuur.
13. De leeftijdsaanbeveling voor dit product staat duidelijk aangegeven op de verpakking en in deze handleiding. Houd u hier te allen tijde aan. Toezicht door volwassene(n) is te allen tijde vereist om te waarborgen dat kinderen veilig spelen.
14. Wanneer u deze apparatuur weggooit, doe dit dan op verantwoorde wijze.
15. Controleer of het product op een ondergrond met lage impact staat.
16. Het veilige speelgebied moet vrij zijn van enig obstakel
17. Het veilige speelgebied betreft de zone die zich 2 meter aan alle zijden rond de speeltoestellen bevindt en 2,5 meter boven het speeltoestel.



**ACHTUNG! DE**

- DIESES PRODUKT ENTHÄLT KLEINTEILE UND IST VOR DEM VOLLSTÄNDIGEN ZUSAMMENBAU FÜR KINDER UNTER 36 MONATEN NICHT GEEIGNET.

- KINDER DÜRFEN DIESES PRODUKT ERST NACH DURCHFÜHRUNG DES MONTAGEPROZESSES BENUTZEN.
- ENTFERNEN SIE DIE GESAMTE VERPAKKUNG, BEVOR SIE IHRE KINDER DAMIT SPIELEN LASSEN.
- BEWAHREN SIE DIE ANLEITUNG AUF, DA SIE WICHTIGE SICHERHEITSGEINFORMATIONEN ENTHÄLT.
- NUR FÜR DEN HAUSGEBRAUCH.
- BEAUFSICHTIGUNG DURCH ERWACHSENE ERFORDERLICH.
- VON FEUER FERNHALTEN
- ZUR VERWENDUNG IN INNENRÄUMEN UND IM FREIEN (BITTE ÜBER NACHT HEREINHOLEN UND MÖGLICHT NUR BEI TROCKENEM WETTER IM FREIEN VERWENDEN).
- DIESES PRODUKT IST FÜR KINDER AB EINEM ALTER VON 12 MONATEN BESTIMMT.
- MAXIMALE ANZAHL DER BENUTZER: 1
- MAXIMALES BENUTZERGEWICHT PRO BENUTZER: 50 KG

Zusammenbau-, Wartungs- und Gebrauchsanweisungen.

Bitte diese Informationen zur späteren Bezugnahme aufbewahren.

1. Das Spielzeug muss vor Gebrauch von einem Erwachsenen genau nach Anleitung zusammengebaut werden.
2. Kinder dürfen das Produkt nicht benutzen, bevor es nicht korrekt aufgebaut wurde
3. Vor Zusammenbau des Produkts überprüfen, dass alle Teile vorhanden sind. Kleine Teile auf ein Tablett oder Ähnliches legen, damit sie nicht verloren gehen. Der Herstellungsprozess kann gelegentlich zu scharfen Kanten/Materialresten führen; seien Sie daher vorsichtig beim Zusammenbau dieses Produkts.
4. Sollten irgendwelche Teile fehlen, das Produkt nicht verwenden, bis die Ersatzteile angebracht wurden.
5. Sicherstellen, dass das Produkt auf ebenem Untergrund steht. Bei Nichtbeachtung können die Verbindungsteile und Gelenke zusätzlicher Belastung ausgesetzt werden und versagen.
6. Alle Verpackungen entfernen, bevor Ihre Kinder das Produkt erhalten oder damit spielen dürfen.
7. Geräte sollte zu Beginn jeder Saison sowie regelmäßig während der Gebrauchssaison von einem Erwachsenen überprüft werden, um Ihre Sicherheit zu gewährleisten. Besonders auf alle Verbindungen und Befestigungen achten.
8. Teile müssen bei Abnutzungserscheinungen u. U. ersetzt werden. Alle fehlerhaften Teile gemäß diesen Anleitungen ersetzen.
9. Aufgrund der natürlichen Eigenschaften von Holz ist es sehr wichtig, Ihren Spielrahmen regelmäßig auf Splitter sowie abgegebene Oberflächen und raues Holz zu überprüfen. Betroffene Bereiche mit grobem Schleifpapier abschmirgeln, um wieder eine glatte, sichere Oberfläche zu schaffen.
10. Bei allen Abänderungen des Spielzeugs, z. B. Auswechseln oder Hinzufügen von Zubehör, unsere Anleitungen befolgen. Nichtbeachtung führt zum Erlöschen Ihrer Garantie und kann bedeuten, dass Ihr Produkt nicht länger sicher ist.
11. Für die Spielaktivität geeignete Kinderkleidung wählen.
12. Niemals Spielzeug in der Nähe von Feuer aufstellen.
13. Das empfohlene Alter für dieses Produkt ist deutlich auf der Verpackung und in diesen Anleitungen angegeben. Bitte sich stets daran halten. Aufsicht durch Erwachsene ist steht erforderlich, um die Sicherheit von Kindern beim Spielen zu gewährleisten.
14. Bitte dieses Gerät verantwortungsvoll entsorgen.
15. Sicherstellen, dass Ihr Produkt auf weichem Boden.
16. Der sichere Spielbereich muss frei von allen Hindernissen sein.
17. Der sichere Spielbereich bezieht sich auf eine Zone von 200 cm rund um das Spielzeug sowie 250 cm oberhalb des Spielzeugs.

### ATTENTION! FR

- CE PRODUIT CONTIENT DE PETITES PIÈCES ET NE CONVIENT PAS AUX ENFANTS DE MOINS DE 36 MOIS AVANT D'ÊTRE ENTièrement ASSEMBLÉ.
- LE JOUET DOIT ÊTRE ASSEMBLÉ PAR UN ADULTE AVANT UTILISATION.
- LES ENFANTS NE DOIVENT PAS UTILISER CE PRODUIT TANT QU'IL N'A PAS ÊTE CORRECTEMENT INSTALLÉ.
- RETIRER TOUT EMBALLAGE AVANT DE DONNER LE JOUET À L'ENFANT.
- VEUILLEZ CONSERVER CE MODE D'EMPLOI. IL CONTIENT DES INFORMATIONS IMPORTANTES SUR LA SÉCURITÉ.
- PRODUIT À USAGE DOMESTIQUE UNIQUEMENT.
- SURVEILLANCE D'UN ADULTE OBLIGATOIRE.
- TENIR ÉLOIGNÉ DU FEU.
- UTILISATION EN INTÉRIEUR ET EXTÉRIEUR (RANGER À L'INTÉRIEUR PENDANT LA NUIT. NOUS RECOMMANDONS UNE UTILISATION EXTÉRIURE UNIQUEMENT PAR TEMPS SEC.)
- PRODUIT DESTINÉ AUX ENFANTS ÂGÉS DE 12 MOIS ET +
- NOMBRE MAXIMUM D'UTILISATEURS : 1
- POIDS MAXIMUM PAR UTILISATEUR : 50KGS

Consignes d'assemblage, d'entretien et d'utilisation pour éviter le danger.

Aveuillez conserver ces informations afin de pouvoir vous y référer plus tard.

1. Les jeux doivent être assemblés par un adulte conformément aux consignes.
2. Ce produit ne doit pas être utilisé par des enfants tant qu'il n'est pas installé correctement
3. Vérifier que toutes les pièces sont présentes avant de commencer a assembler le produit. Placer les petites pièces sur un plateau ou autre pour veiller a ne pas les perdre
- Le processus de fabrication peut, en de tres rares occasions, engendrer des rebords tranchants/déchets ; il est donc nécessaire de faire attention au moment de l'assemblage de ce produit
4. S'il manque de pièce, ne pas utiliser le produit jusqu'à l'installation de la pièce de substitution
5. Veiller a installer le produit sur une surface plane. Sinon, cela risque d'exercer une pression trop importante sur les attaches et les jointures et de provoquer une chute au bout de quelque temps.
6. Retirer tout l'emballage avant de donner ce produit a son enfant
7. L'installation doit être vérifiée par un adulte au début de chaque saison et a un intervalley régulier au fur et a mesure de son utilisation pendant la saison pour garantir que son utilisation est sure. Faire bien attention a toutes les attaches et fixations
8. En cas d'usure, certaines pieces pourraient avoir a etre remplacées. Remplacer toute piece defectueuse conformément a ces consignes
9. En raison des caractéristiques naturelles du bois, il est essentiel de vérifier la structure du jeu régulièrement afin de s'assurer qu'il n'y ait pas d'éclats et que les couches supérieures ne se soulavent pas ou que le bois brut ne soit pas exposé. Les zones touchées doivent être frottées avec du papier de verre a grain élevé afin de recréer une surface lisse et sure
10. Toute modification apportée a ce jouet (changement ou ajout d'un accessoire, etc.) doit être effectuée conformément a nos consignes. Si ce point n'est pas respecté, cela pourrait entraîner la nullité de la garantie du produit et rendre le produit dangereux.
11. Veiller a ce que les vêtements de l'enfant soient appropriés pour jouer.
12. Ne jamais placer les jouets pres d'un feu.
13. L'âge recommandé pour utiliser ce produit est indiqué clairement sur l'emballage et dans ces consignes. Veiller a les respecter a tout moment. La surveillance d'un adulte est requise a tout moment pour garantir que les enfants jouent en toute sécurité.
14. Jeter cet équipement de maniere responsable.
15. Veiller a ce que le produit soit situé sur une surface molle.
16. L'espace de sécurité doit être libre
17. L'espace de sécurité se rapporte a la zone de 200 cm qui s'étend de tous les côtés autour des jeux et a la zone de 250 cm qui s'étend au-dessus du jeu.

**AVISO! ES**



- ESTE PRODUCTO CONTIENE PARTES PEQUEÑAS Y NO ES APTO PARA NIÑOS MENORES DE 36 MESES HASTA QUE ESTÉ TOTALMENTE ARMADO.
- EL JUGUETE DEBE SER ARMADO POR UN ADULTO ANTES DE SU USO.
- LOS NIÑOS NO DEBEN USAR ESTE PRODUCTO HASTA QUE ESTÉ CORRECTAMENTE INSTALADO.
- RETIRE TODO EL EMPAQUE ANTES DE DARSELO A SUS NIÑOS.
- GUARDE ESTAS INSTRUCCIONES PUES CONTIENEN INFORMACIÓN DE SEGURIDAD IMPORTANTE.
- SÓLO PARA USO DOMÉSTICO.
- REQUIERE SUPERVISIÓN ADULTA.
- MANTENER ALEJADO DEL FUEGO.
- USO EN INTERIORES Y EXTERIORES (GUARDAR DENTRO DURANTE LA NOCHE Y LE RECOMENDAMOS USAR EN EXTERIORES ÚNICAMENTE EN CLIMA SECO).
- ESTE PRODUCTO ESTÁ DISEÑADO PARA SER UTILIZADO POR NIÑOS A PARTIR DE 12 MESES.
- MÁXIMO DE USUARIOS: 1
- PESO MÁXIMO POR CADA USUARIO: 50KGS

Instrucciones de montaje, mantenimiento y uso seguro.

Guardar esta informacion para poder consultarla en un futuro.

1. El juguete debe montarlo un adulto antes de su uso, siguiendo las instrucciones al pie de la letra
2. Los niños no deben utilizar este producto hasta que esté correctamente instalado
3. Compruebe que estén todas las piezas antes de empezar a montar el product. Ponga las piezas pequeñas en una bandeja o similar para evitar que se pierdan. El proceso de fabricación puede resultar a veces en bordes o material de desecho cortantes, por lo que se debe llevar cuidado al montar este producto.
4. Si falta alguna pieza, no utilizar el producto hasta que se hayan conseguido e instalado los repuestos correspondientes.
5. Asegúrese de situar el producto sobre un suelo nivelado. De lo contrario las conexiones y las juntas se someterán a una tensión excesiva y podrán fallar pasado un tiempo.
6. Retirar todo el embalaje antes de entregar este juguete al niño o permitir que juegue con este producto
7. El equipo deberá ser examinado por un adulto al principio de cada temporada, y a intervalos regulares durante la temporada de uso, para cerciorarse de que sea seguro.
- Prestar atención especialmente a todas las conexiones y fijaciones.
8. Es posible que haya que cambiar las piezas si muestran indicios de desgaste. Sustituir las piezas que estén danadas o defectuosas de acuerdo con estas instrucciones.
9. Debido a las características naturales de la madera, es imprescindible revisar el armazón con regularidad por si estuviera astillado, se hubiera deslaminado la superficie de la madera, o hubieran quedado expuestas las asperzas. Las áreas afectadas deben lijarse con lija gruesa para restaurar la superficie y volver a dejarla lisa y segura.
10. Todos los cambios efectuados a este producto (p. ej. anadir un accesorio), deben llevarse a cabo de acuerdo con nuestras instrucciones. De lo contrario, la garantía quedará invalidada y es posible que no resulte seguro utilizar el producto.
11. Asegúrese de que los niños lleven ropa adecuada a la actividad.
12. No colocar nunca los juguetes cerca de hogueras o llamas.
13. La edad recomendada para este producto se indica claramente en el embalaje y en estas instrucciones. Observe esta recomendación en todo momento. Es necesaria la supervision de un adulto en todo momento para garantizar que los niños jueguen de forma segura.
14. Retire y deseché el embalaje no deseado.
15. Asegúrese de situar el producto sobre una superficie que absorba los impactos.
16. La zona segura de juego debe estar despejada y libre de todo obstáculo.
17. El término zona segura de juego hace referencia la zona que abarca un radio de 200 cm en torno al juguete y 250 cm por encima del juguete.

### AVVERTENZA! IT

- QUESTO PRODOTTO CONTIENE PICCOLE PARTI E NON È ADATTO PER BAMBINI DI ETA INFIERIORE A 36 MESI FINO A QUANDO È COMPLETAMENTE ASSEMBLATO.
- IL GIOCATTOLO DEVE ESSERE MONTATO DA UN ADULTO PRIMA DELL'USO.
- I BAMBINI NON DEVONO USARE QUESTO PRODOTTO FINO A QUANDO NON È CORRETTAMENTE INSTALLATO.
- RIMUOVERE TUTTI GLI IMBALLAGGI PRIMA DI DARLO AI BAMBINI.
- CONSERVARE LE ISTRUZIONI IN QUANTO CONTENGONO INFORMAZIONI DI SICUREZZA IMPORTANTI.
- SOLO PER USO DOMESTICO.
- È RICHIESTA LA SUPERVISIONE DI UN ADULTO.
- TENERE LONTANO DAL FUOCO.
- PER USO ALL'INTERNO E ALL'ESTERNO (CONSERVARE ALL'INTERNO DURANTE LA NOTTE E SI CONSIGLIA DI NON UTILIZZARE ALL'ESTERNO IN CASO DI PIOGGIA).
- QUESTO PRODOTTO È DESTINATO ALL'USO DA PARTE DI BAMBINI DI ETA NON INFIERIORE A 12 MESI
- NUMERO MASSIMO DI UTENTI: 1
- MASSIMO PESO DI OGNI UTENTE: 50 KG

Istruzioni per il montaggio, la manutenzione e l'utilizzo sicuro.

Conservare queste informazioni per consultazioni future.

1. Il giocattolo deve essere montato da un adulto prima dell'uso seguendo alla lettera le istruzioni
2. I bambini possono utilizzare questo prodotto solo a installazione avvenuta
3. Verificare che tutte le parti siano presenti prima di iniziare a montare il prodotto. Posizionare le parti piccole su un vassoio o simile affinché non vengano perse. Durante il processo di produzione possono crearsi a volte bordi taglienti/materiali di scarto per cui si raccomanda di prestare la massima attenzione quando si monta il prodotto
4. In caso di parti mancanti, non utilizzare il prodotto finché non vengano montate le parti di ricambio
5. Assicurarsi che il prodotto sia posizionato in piano, altrimenti si rischia di provocare ulteriore pressione sui collegamenti e le articolazioni, che col tempo potrebbero cedere.
6. Eliminare la confezione prima di dare il giocattolo ai bambini o permettere loro di utilizzarlo
7. L'attrezzatura deve essere ispezionata da un adulto all'inizio di ogni stagione e a intervalli regolari durante la stagione d'uso per garantirne la sicurezza. Prestare particolare attenzione a tutti i collegamenti e gli agganci
8. Potrebbe essere necessario sostituire le parti se presentano segni di usura. Sostituire eventuali parti difettose in conformità a queste istruzioni
9. Per via delle caratteristiche naturali del legno, e essenziale ispezionare la struttura per controllare che non vi siano schegge, strati di legno superficiale staccati o legno grezzo esposto. Le aree interessate devono essere levigate con della carta vetrata per rendere la superficie liscia e sicura
10. Ogni modifica a questo giocattolo (ad es. la sostituzione o aggiunta di un accessorio) deve essere fatta in base alle nostre istruzioni. La mancata osservanza di queste istruzioni rendera nulla la garanzia e potrebbe compromettere la sicurezza del prodotto.
11. Assicurarsi che i bambini indossino abiti consoni al gioco.
12. Non posizionare mai i giocattoli vicino al fuoco.
13. L'età raccomandata per questo prodotto e indicata chiaramente sulla confezione e in queste istruzioni. Rispettare sempre le indicazioni fornite. Si richiede sempre la sorveglianza di un adulto per accertarsi che i bambini giochino in modo sicuro.
14. Smltare il prodotto in modo responsabile.
15. Assicurarsi che il prodotto sia posizionato su una superficie di impatto morbida.
16. L'area di gioco sicura deve essere priva di ostacoli
17. L'area di gioco sicura si riferisce alla zona che si estende per 200 cm su tutti i lati attorno all'insieme da gioco e per 250 cm sopra l'apparato.