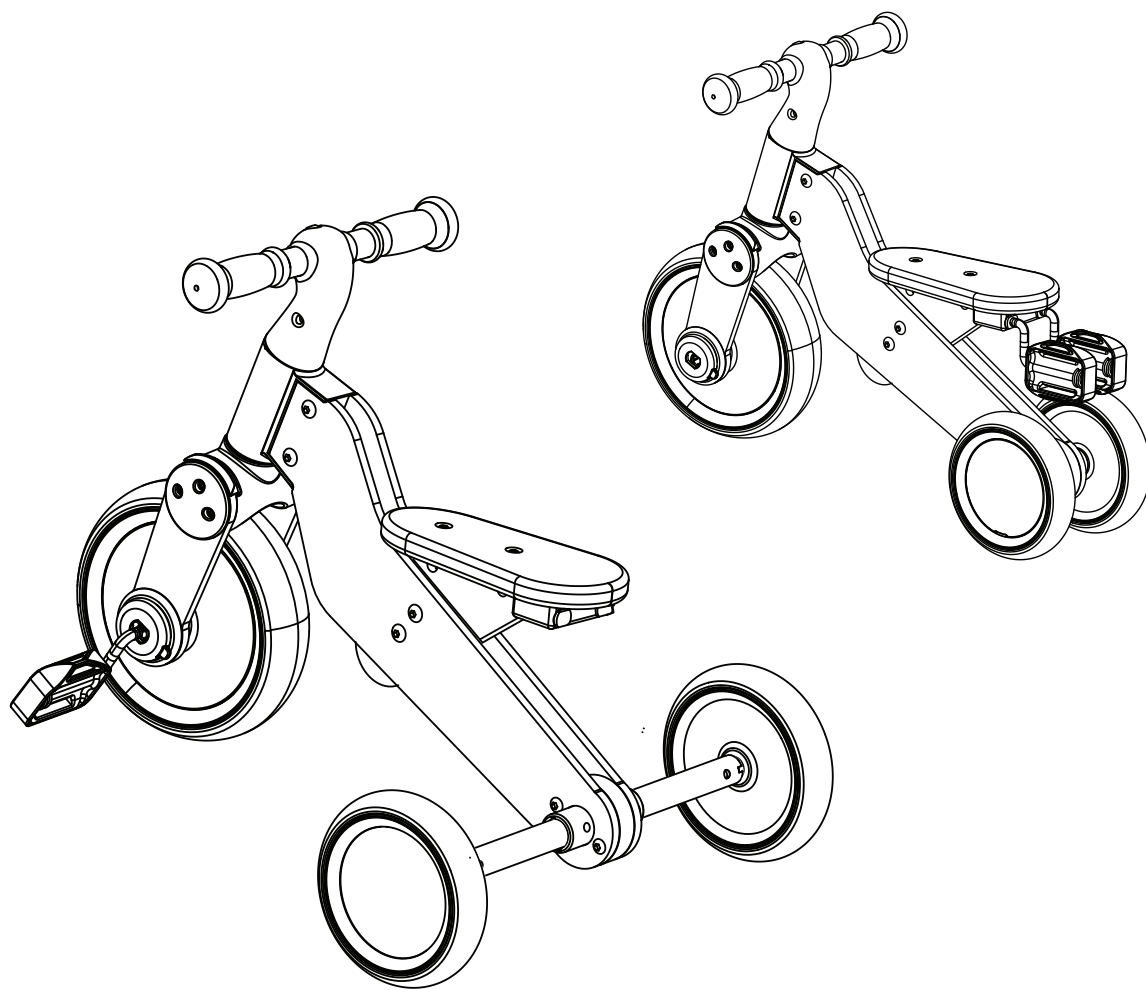


2-IN-1 1000

Walker trike / Walker-Dreirad / Loopdriewieler / Tricycle de marche / Triciclo andador / Triciclo deambulatore / Chodítko tříkolka / Trójkołowy chodzik / Trojkolový chodítko / Járókerékpár / Walker-trehjulet cykel / Gå-cykel / Walker-trehjulssykel / Τρίκυκλο περπατήματος



Instruction Manual

Gebrauchsanweisung | Gebruikershandleiding |
Mode d'emploi | Manual de usuario | Istruzione per l'uso
| Návod k použití | Instrukcja obsługi | Návod na použitie
| Használati utasítás | Brugsanvisning | Instruktionsbok |
Bruksanvisning | Εγχειρίδιο οδηγιών



Sunny



WARNING!

CHOKING HAZARD. Small parts. Not suitable for children under 36 months of age.

The product must be assembled by an adult.

Possible hazard description, e.g. in unassembled state, contents contain dangerous sharp points, so keep out of reach of children.

Keep plastic covers and bags away from children to prevent choking and danger. For household use only.

Keep this manual for future use.

DE - WARNUNG!

ERSTICKUNGSGEFAHR. Kleine Teile. Nicht geeignet für Kinder unter 36 Monaten. Das Produkt muss von einem Erwachsenen zusammengebaut werden. Mögliche Gefahrenbeschreibung, z.B. im unmontierten Zustand enthält der Inhalt gefährliche scharfe Spitzen, daher außerhalb der Reichweite von Kindern aufbewahren. Halten Sie Plastikdeckel und -beutel von Kindern fern, um Erstickungsgefahr zu vermeiden. Nur für den Hausgebrauch.

Bewahren Sie diese Anleitung zum späteren Gebrauch auf.

NL - WAARSCHUWING!

VERSTIKKINGSGEVAAR. Kleine onderdelen. Niet geschikt voor kinderen jonger dan 36 maanden.

Het product moet door een volwassene worden gemonteerd. Mogelijke gevarenbeschrijving, bijvoorbeeld in niet gemonteerde staat bevat de inhoud gevaarlijke scherpe punten, dus buiten het bereik van kinderen houden. Houd plastic hoezen en zakken uit de buurt van kinderen om verstikking en gevaar te voorkomen. Alleen voor huishoudelijk gebruik.

Bewaar deze handleiding voor toekomstig gebruik.

FR - AVERTISSEMENT !

RISQUE D'ÉTOUFFEMENT. Petites pièces. Ne convient pas aux enfants de moins de 36 mois.

Le produit doit être assemblé par un adulte. Description des risques possibles, par exemple, si le produit n'est pas assemblé, il contient des pointes acérées dangereuses ; il faut donc le tenir hors de portée des enfants. Tenir les couvercles et les sacs en plastique hors de portée des enfants pour éviter tout risque d'étouffement et de danger. Pour un usage domestique uniquement.

Conservez ce manuel pour un usage ultérieur.

ES - ¡ATENCIÓN!

PELIGRO DE ASFIXIA. Piezas pequeñas. No apto para niños menores de 36 meses. El producto debe ser montado por un adulto.

Descripción de posibles peligros, por ejemplo, en estado desarmado el contenido contiene puntas afiladas peligrosas, por lo que debe mantenerse fuera del alcance de los niños.

Mantenga las fundas y bolsas de plástico fuera del alcance de los niños para evitar asfixia y peligro. Sólo para uso doméstico.

Conserve este manual para uso futuro.

IT - ATTENZIONE!

PERICOLO DI SOFFOCAMENTO. Piccole parti. Non adatto a bambini di età inferiore a 36 mesi.

Il prodotto deve essere assemblato da un adulto. Descrizione dei possibili pericoli, ad es. in condizioni non assemblate il contenuto contiene pericolose punte taglienti, quindi tenere fuori dalla portata dei bambini. Tenere i coperchi e i sacchetti di plastica lontano dalla portata dei bambini per evitare il rischio di soffocamento. Solo per uso domestico.

Conservare questo manuale per uso futuro.

CS - VAROVÁNÍ!

NEBEZPEČÍ UDUŠENÍ. Malé části. Nevhodné pro děti mladší 36 měsíců. Výrobek musí sestavit dospělá osoba.

Popis možného nebezpečí, např. v nesložném stavu obsahuje obsah nebezpečně ostré hroty, proto jej uchovávejte mimo dosah dětí. Plastové obaly a sáčky uchovávejte mimo dosah dětí, abyste zabránili udušení a nebezpečí. Pouze pro domácí použití.

Tento návod si uschovejte pro budoucí použití.

PL - OSTRZEŻENIE!

RYZYKO ZADŁAWIENIA. Małe części. Nieodpowiednie dla dzieci w wieku poniżej 36 miesięcy.

Produkt musi być montowany przez osobę dorosłą. Opis możliwego zagrożenia, np. w stanie niezmontowanym zawartość zawiera niebezpieczne ostre elementy, dlatego należy przechowywać ją poza zasięgiem dzieci. Plastikowe osłony i torby należy przechowywać z dala od dzieci, aby zapobiec zadławieniu i zagrożeniu. Wyłącznie do użytku domowego.

Niniejszą instrukcję należy zachować do wykorzystania w przyszłości.

SK - VAROVANIE!

NEBEZPEČENSTVO UDUŠENIA. Malé časti. Nevhodné pre deti mladšie ako 36 mesiacov. Výrobok musí zostaviť dospelá osoba.

Popis možného nebezpečenstva, napr. v nezmontovanom stave obsah obsahuje nebezpečné ostré hroty, preto ho uchovávejte mimo dosahu detí. Plastové kryty a vrecká uchovávejte mimo dosahu detí, aby ste zabránili zaduseniu a nebezpečenstvu. Len na domáce použitie.

Tento návod na obsluhu si uschovejte pre budúce použitie.

HU - FIGYELEM!

FULLADÁSVESZÉLY. Apró alkatrészek. Nem alkalmas 36 hónaposnál fiatalabb gyermekek számára.

A terméket felnőtteknek kell összeszerelni. Lehetséges veszély leírása, pl. összeszeretlen állapotban a tartalom veszélyes éles hegyeket tartalmaz, ezért gyermekek elől elzárva tartandó. Tartsa a műanyag fedeleket és zacskókat a gyermekektől távol a fulladás és a veszély megelőzése érdekében. Kizárólag háztartási használatra.

Őrizze meg ezt a használati útmutatót későbbi használatra.

DA - ADVARSEL!

FARE FOR KVÆLNING. Små dele. Ikke egnet til børn under 36 måneder.

Produktet skal samles af en voksen. Mulig farebeskrivelse, f.eks. i usamlert tilstand indeholder indholdet farlige skarpe punkter, så hold det uden for børns rækkevidde. Hold plastikdæksler og poser væk fra børn for at forhindre kvælning og fare. Kun til brug i hjemmet.

Opbevar denne manual til fremtidig brug.

SE - VARNING!

RISK FÖR KVÄVNING. Små delar. Ej lämplig för barn under 36 månader.

Produkten måste monteras av en vuxen. Beskrivning av möjlig fara, t.ex. i omonterat skick innehåller innehållet farliga vassa punkter, så håll den utom räckhåll för barn. Håll plasthöljen och påsar borta från barn för att förhindra kvävning och fara. Endast för hushållsbruk.

Spara denna bruksanvisning för framtida bruk.

NO - ADVARSEL!

FARE FOR KVELNING. Små deler. Ikke egnet for barn under 36 måneder.

Produktet må monteres av en voksen. Mulig farebeskrivelse, f.eks. i umontert tilstand inneholder innholdet farlige skarpe spisser, så hold det utilgjengelig for barn. Oppbevar plastdelsler og poser utilgjengelig for barn for å unngå kvelningsfare. Kun til bruk i hjemmet.

Ta vare på denne bruksanvisningen for fremtidig bruk.

EL - ΠΡΟΕΙΔΟΠΟΙΗΣΗ!

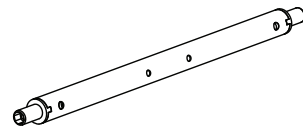
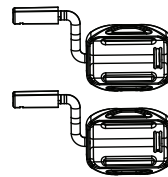
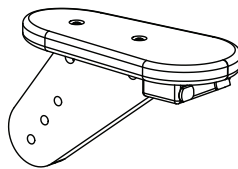
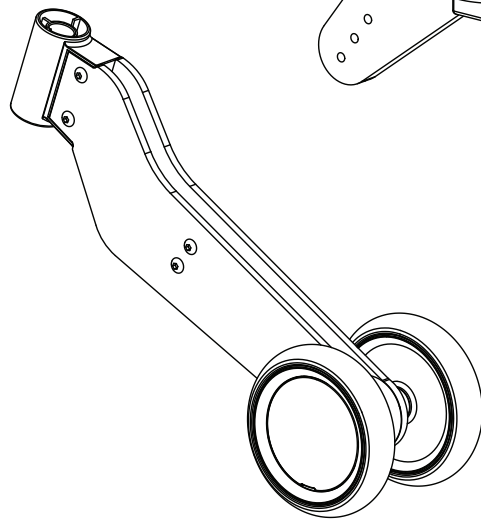
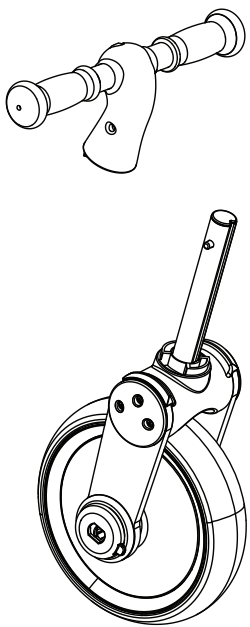
ΚΙΝΔΥΝΟΣ ΠΝΙΓΜΟΥ. Μικρά μέρη. Ακατάλληλο για παιδιά κάτω των 36 μηνών.




Το προϊόν πρέπει να συναρμολογείται από έναν ενήλικα. Πιθανή περιγραφή κινδύνου, π.χ. σε μη συναρμολογημένη κατάσταση τα περιεχόμενα περιέχουν επικίνδυνα αιχμηρά σημεία, γι' αυτό κρατήστε τα μακριά από παιδιά. Κρατήστε τα πλαστικά καλύμματα και τις σακούλες μακριά από τα παιδιά για να αποφύγετε τον πνιγμό και τον κίνδυνο. Μόνο για οικιακή χρήση.

Φυλάξτε αυτό το εγχειρίδιο για μελλοντική χρήση.

2-IN-1 1000

Parts

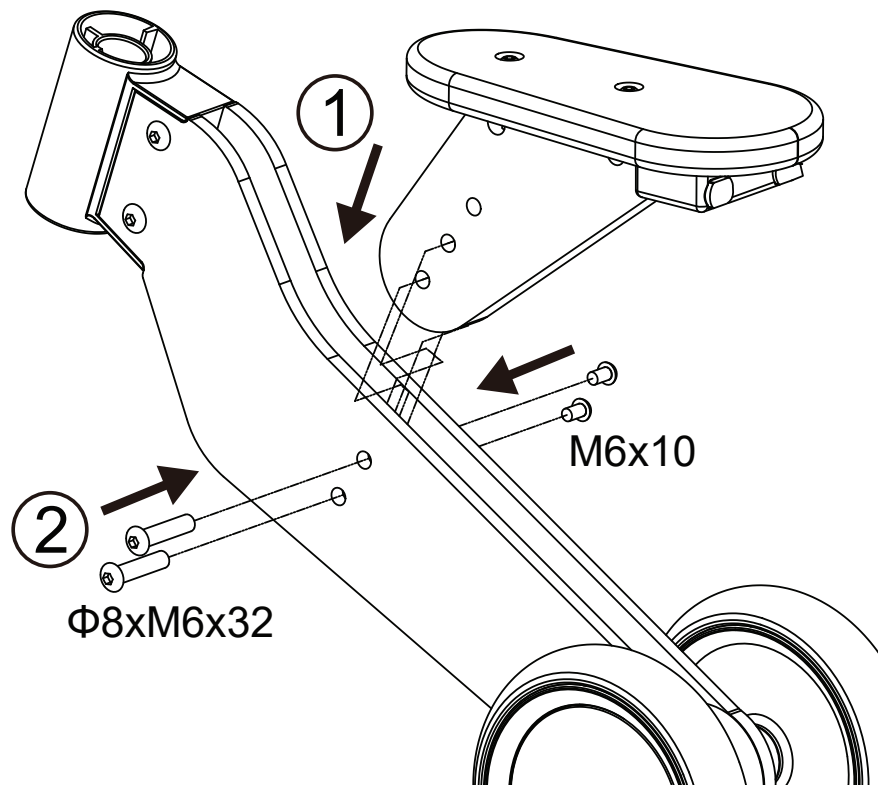


M6x10		X 2
Φ8xM6x32		X 2
		X 2

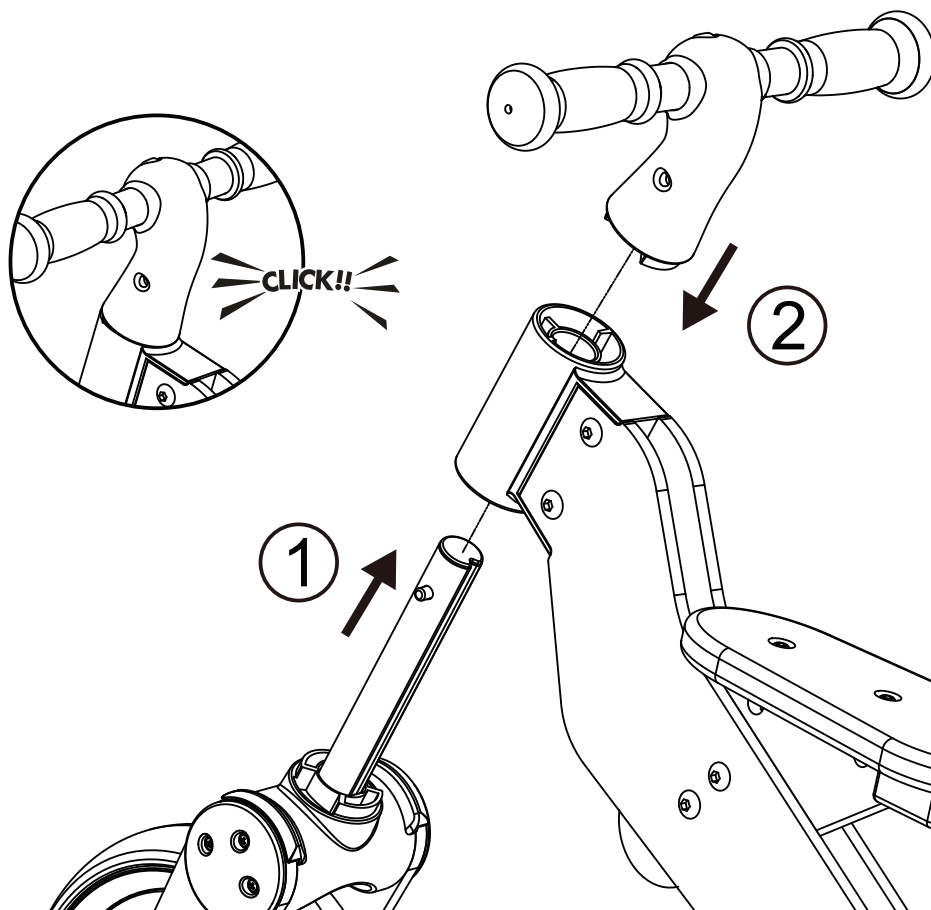
2-IN-1 1000

Assembly

1



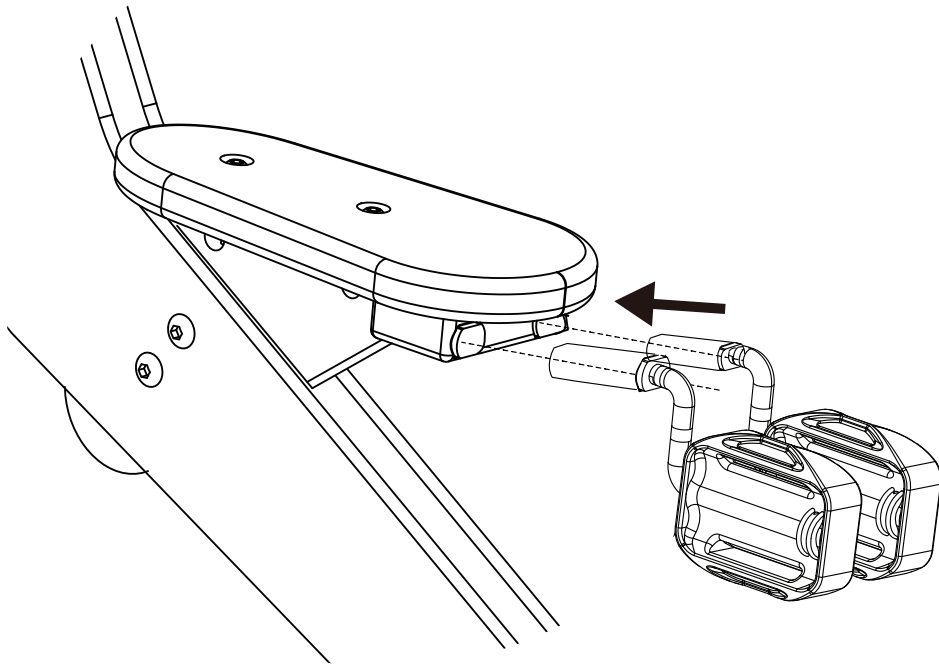
2



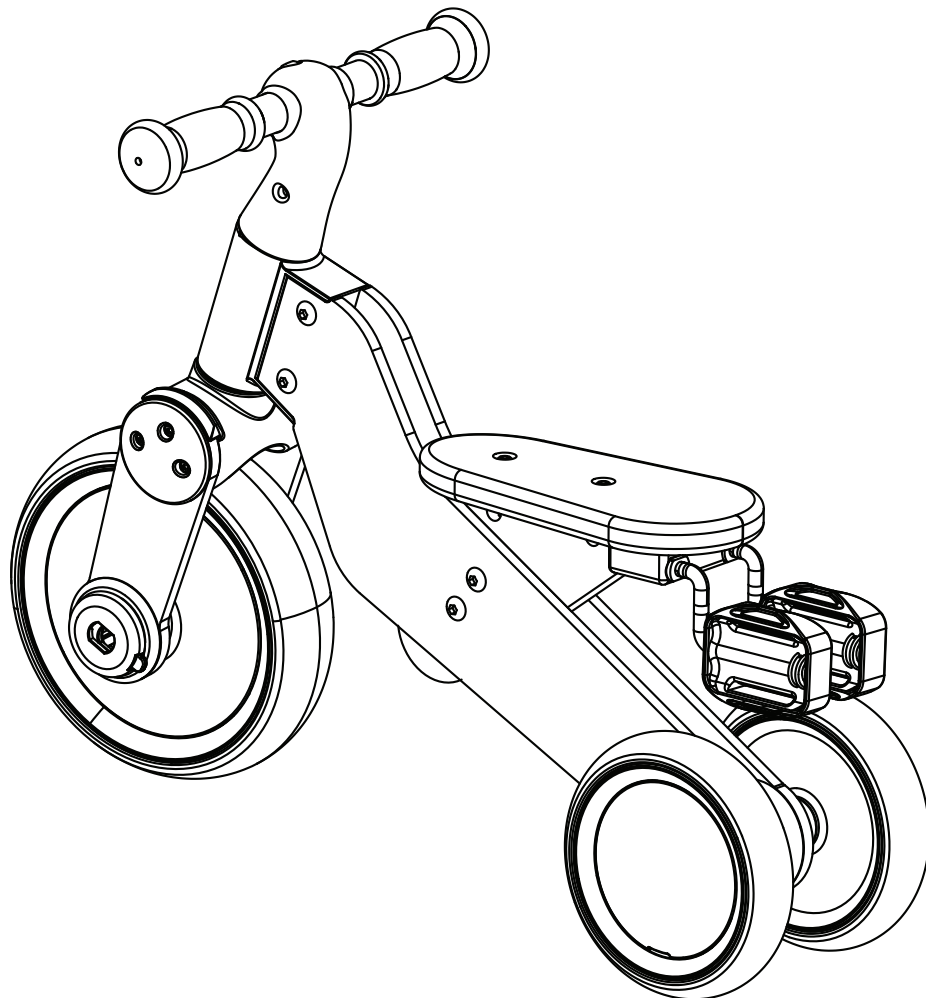
2-IN-1 1000

Assembly

3



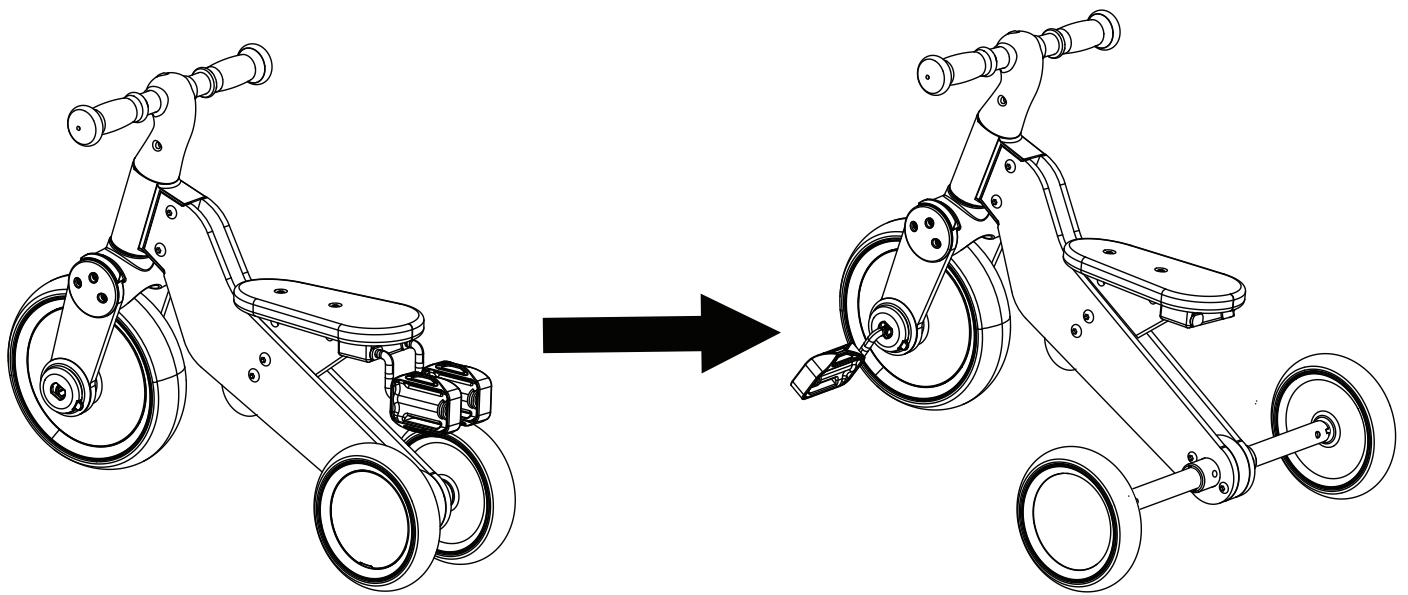
4



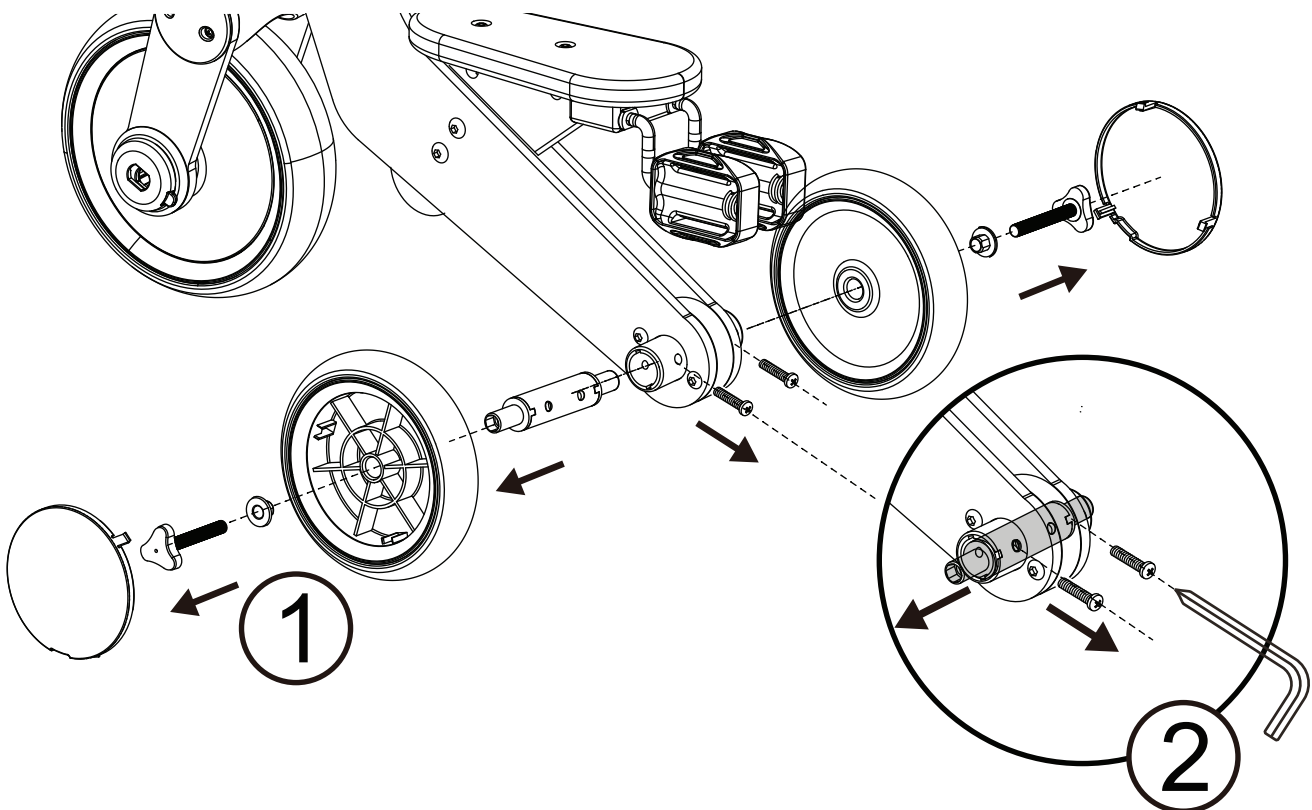
2-IN-1 1000

Assembly

5



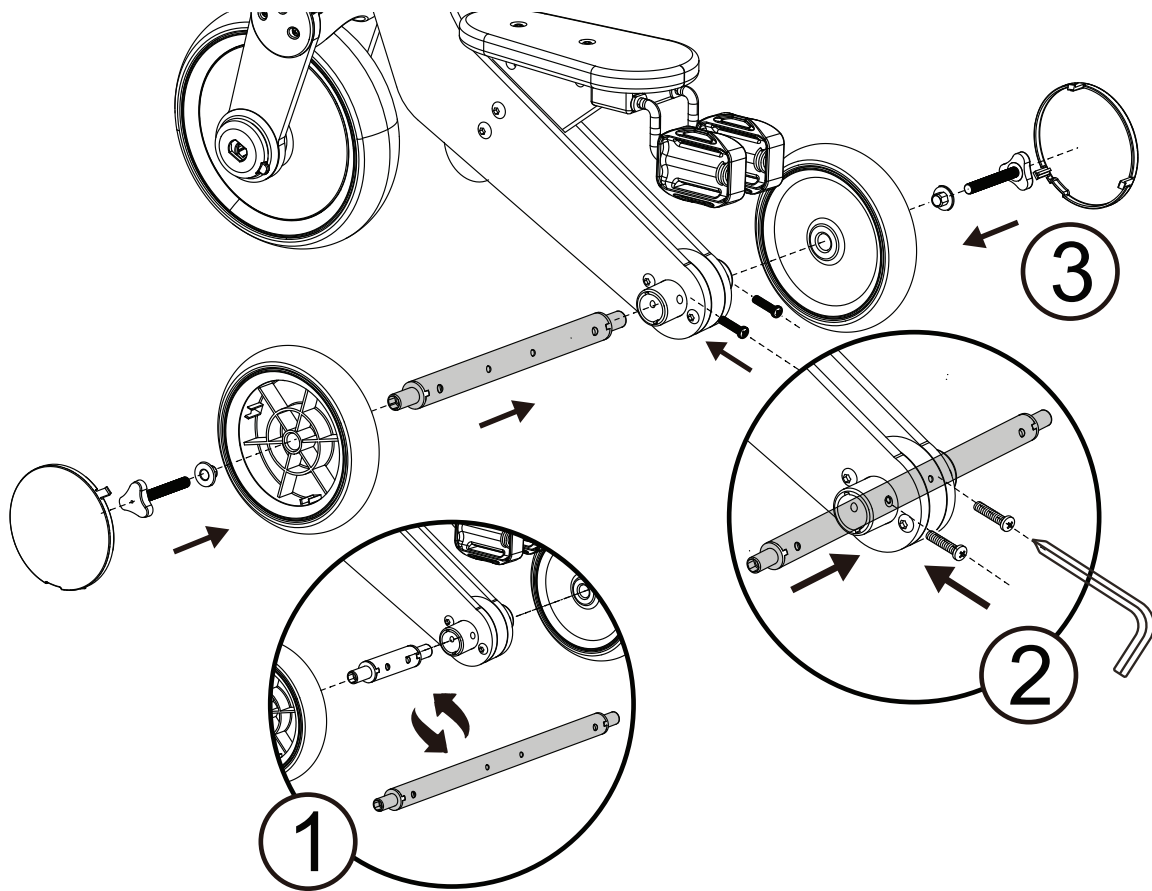
6



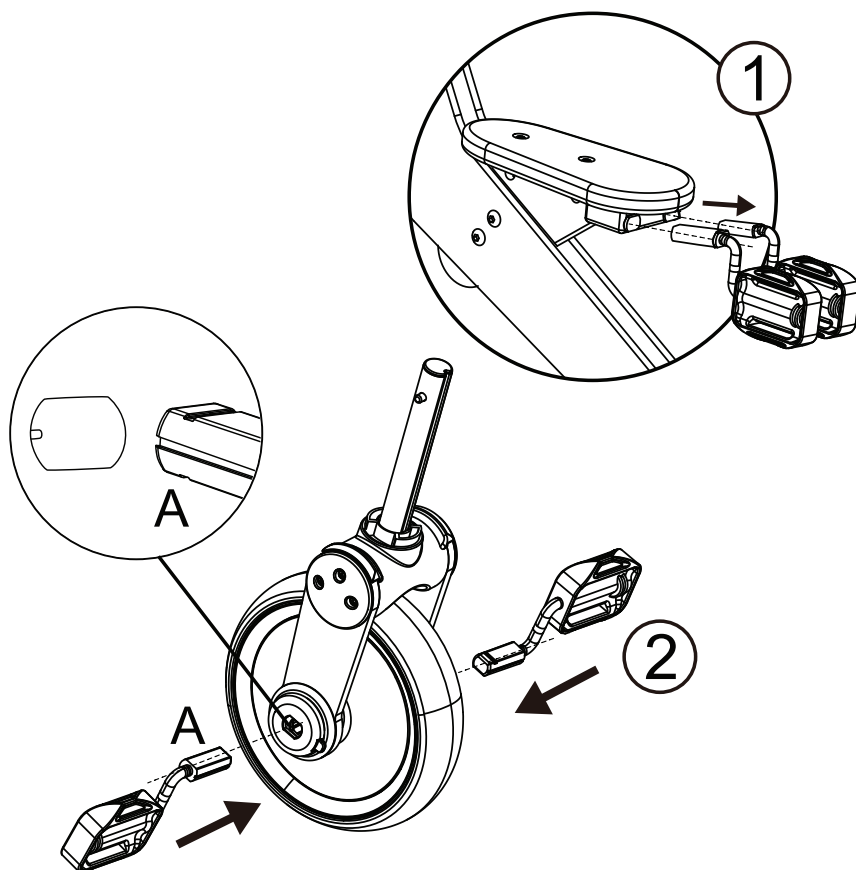
2-IN-1 1000

Assembly

7



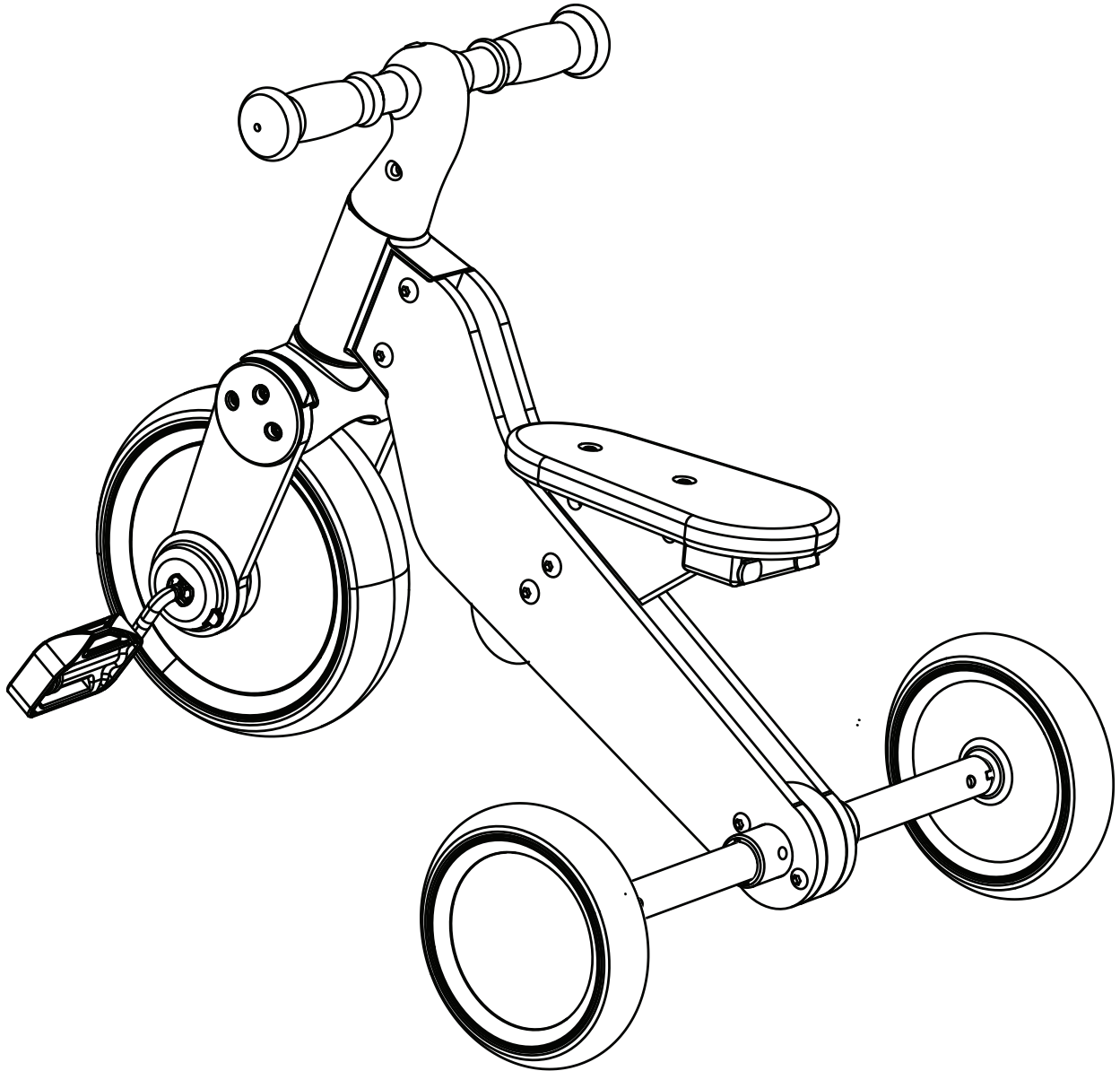
8



2-IN-1 1000

Assembly

9



2-IN-1 1000

EN INTRODUCTION

Congratulations on your purchase of a Sunny tricycle. Sunny strives to design and produce a robust and safe product. With this choice, you have purchased a product that you will enjoy for many years. If the product does not reach you in good condition or if other problems arise, please contact your dealer or customer service where you purchased the product.

SAFETY

- Adult supervision: Ensure that children are always supervised by an adult when using the tricycle.
- Age restriction and user weight: Designed for children aged 1.5 to 5 years with a maximum weight of 25 kg (55 lbs). Not suitable for younger or older children.
- Protective gear and appropriate clothing: Always have children wear a helmet, protective clothing, and sturdy, closed shoes to prevent injuries.
- Use and location: Use the tricycle on flat, obstacle-free surfaces, both indoors and outdoors. Do not use on slopes, stairs, or near traffic. Never let more than one child use the tricycle at the same time.
- Speed: Never push the tricycle faster than walking speed to prevent accidents.
- Excessive weight on the parent or child handle may cause a hazardous or unstable condition.

USAGE

- Read the manual: Read and understand this manual before using the tricycle.
- Product batch number: Note the batch number on the back of this manual.
- Toy instructions: Instruct the child on how to use the tricycle correctly and explain potential dangers.
- Remove packaging: Remove all packaging materials before giving the product to your children. This product is for private use only.

ASSEMBLY

- Preparation and sharp edges: Ensure all parts are present, prepare a safe workspace, and be cautious of any sharp edges or waste materials.
- Keep parts and tools out of reach of children: Keep parts out of the reach of children under 36 months until assembly is complete. Be cautious when using tools to prevent injury.
- Assembly and push bar: Assemble the tricycle according to the instructions and ensure the push bar (if present) is securely attached.
- Regular checks and damaged parts: Regularly check the integrity of the assembly, especially parts that may come loose. Replace damaged parts immediately. Improper repairs can be dangerous.

MAINTENANCE

- Regular checks and lubrication: Make changes only according to the instructions to maintain the warranty and ensure safety. Lubricate moving parts regularly for smooth operation.
- Cleaning: Use only a dry, soft cloth for cleaning. Do not use cleaning agents.

Responsible disposal

Waste disposal: Dispose of this product and packaging materials responsibly.

Note: Despite careful inspection of the documents, we cannot be held liable for printing and typographical errors.

DE EINFÜHRUNG

Herzlichen Glückwunsch zum Kauf eines Sunny-Dreirads. Sunny bemüht sich, ein robustes und sicheres Produkt zu entwerfen und herzustellen. Mit dieser Wahl haben Sie ein Produkt erworben, das Ihnen viele Jahre Freude bereiten wird. Wenn das Produkt Sie nicht in einwandfreiem Zustand erreicht oder andere Probleme auftreten, wenden Sie sich bitte an Ihren Händler oder den Kundendienst, bei dem Sie das Produkt gekauft haben.

SICHERHEIT

- Erwachsene Aufsicht: Stellen Sie sicher, dass Kinder beim Benutzen des Dreirads immer von einem Erwachsenen beaufsichtigt werden.
- Altersbeschränkung und Benutzergewicht: Entwickelt für Kinder im Alter von 1,5 bis 5 Jahren mit einem maximalen Gewicht von 25 kg. Nicht geeignet für jüngere oder ältere Kinder.
- Schutzausrüstung und geeignete Kleidung: Kinder sollten immer einen Helm, Schutzkleidung und feste, geschlossene Schuhe tragen, um Verletzungen zu vermeiden.
- Verwendung und Standort: Verwenden Sie das Dreirad auf flachen, hindernisfreien Oberflächen, sowohl drinnen als auch draußen. Benutzen Sie es nicht auf Hängen, Treppen oder in der Nähe von Verkehr. Lassen Sie niemals mehr als ein Kind gleichzeitig das Dreirad benutzen.
- Geschwindigkeit: Schieben Sie das Dreirad niemals schneller als Gehgeschwindigkeit, um Unfälle zu vermeiden.
- Übermäßiges Gewicht am Eltern- oder Kindergriff kann eine gefährliche oder instabile Situation verursachen.

GEBRAUCH

- Lesen Sie die Anleitung: Lesen und verstehen Sie diese Anleitung, bevor Sie das Dreirad benutzen.
- Produktchargennummer: Notieren Sie die Chargennummer auf der Rückseite dieses Handbuchs.
- Spielzeuganweisungen: Unterweisen Sie das Kind, wie man das Dreirad richtig benutzt und erklären Sie mögliche Gefahren.
- Entfernen Sie die Verpackung: Entfernen Sie alle Verpackungsmaterialien, bevor Sie das Produkt Ihren Kindern geben. Dieses Produkt ist nur

2-IN-1 1000

für den privaten Gebrauch bestimmt.

MONTAGE

- Vorbereitung und scharfe Kanten: Stellen Sie sicher, dass alle Teile vorhanden sind, bereiten Sie einen sicheren Arbeitsplatz vor und seien Sie vorsichtig bei scharfen Kanten oder Abfallmaterialien.
- Halten Sie Teile und Werkzeuge außerhalb der Reichweite von Kindern: Halten Sie Teile bis zum Abschluss der Montage außerhalb der Reichweite von Kindern unter 36 Monaten. Seien Sie vorsichtig beim Umgang mit Werkzeugen, um Verletzungen zu vermeiden.
- Montage und Schubstange: Montieren Sie das Dreirad gemäß den Anweisungen und stellen Sie sicher, dass die Schubstange (falls vorhanden) sicher befestigt ist.
- Regelmäßige Überprüfungen und beschädigte Teile: Überprüfen Sie regelmäßig die Integrität der Montage, insbesondere Teile, die sich lösen können. Ersetzen Sie beschädigte Teile sofort. Unsachgemäße Reparaturen können gefährlich sein.

WARTUNG

- Regelmäßige Überprüfungen und Schmierung: Nehmen Sie Änderungen nur gemäß den Anweisungen vor, um die Garantie zu erhalten und die Sicherheit zu gewährleisten. Schmieren Sie bewegliche Teile regelmäßig für einen reibungslosen Betrieb.
- Reinigung: Verwenden Sie zur Reinigung nur ein trockenes, weiches Tuch. Verwenden Sie keine Reinigungsmittel.

Verantwortungsvolle Entsorgung

Abfallentsorgung: Entsorgen Sie dieses Produkt und Verpackungsmaterialien verantwortungsvoll.

Hinweis: Trotz sorgfältiger Überprüfung der Dokumente können wir keine Haftung für Druck- und Schreibfehler übernehmen.

NL

INLEIDING

Gefeliciteerd met de aankoop van een Sunny driewieler. Sunny streeft ernaar om een robuust en veilig product te ontwerpen en te produceren. Met deze keuze heeft u een product gekocht waar u jarenlang plezier van zult hebben. Als het product niet in goede staat bij u aankomt of als er andere problemen optreden, neem dan contact op met uw dealer of de klantenservice waar u het product heeft gekocht.

VEILIGHEID

- Volwassen toezicht: Zorg ervoor dat kinderen altijd onder toezicht van een volwassene staan bij het gebruik van de driewieler.
- Leeftijdsoepening en gebruikersgewicht: Ontworpen voor kinderen van 1,5 tot 5 jaar met een maximumgewicht van 25 kg. Niet geschikt voor jongere of oudere kinderen.
- Beschermende uitrusting en geschikte kleding: Laat kinderen altijd een helm, beschermende kleding en stevige, gesloten schoenen dragen om verwondingen te voorkomen.
- Gebruik en locatie: Gebruik de driewieler op vlakke, obstakelvrije oppervlakken, zowel binnen als buiten. Gebruik het niet op hellingen, trappen of in de buurt van verkeer. Laat nooit meer dan één kind tegelijkertijd de driewieler gebruiken.
- Snelheid: Duw de driewieler nooit sneller dan loopsnelheid om ongelukken te voorkomen.
- Overmatig gewicht aan de ouder- of kinderhandgreep kan een gevaarlijke of onstabiele situatie veroorzaken.

GEBRUIK

- Lees de handleiding: Lees en begrijp deze handleiding voordat u de driewieler gebruikt.
- Productbatchnummer: Noteer het batchnummer op de achterkant van deze handleiding.
- Speelgoed instructies: Instrueer het kind hoe de driewieler correct te gebruiken en leg de mogelijke gevaren uit.
- Verwijder de verpakking: Verwijder alle verpakkingsmaterialen voordat u het product aan uw kinderen geeft. Dit product is alleen voor privé-gebruik.

MONTAGE

- Voorbereiding en scherpe randen: Zorg ervoor dat alle onderdelen aanwezig zijn, bereid een veilige werkruimte voor en wees voorzichtig met scherpe randen of afvalmaterialen.
- Houd onderdelen en gereedschappen buiten het bereik van kinderen: Houd onderdelen buiten het bereik van kinderen onder 36 maanden totdat de montage is voltooid. Wees voorzichtig bij het gebruik van gereedschap om letsel te voorkomen.
- Montage en duwstang: Monteer de driewieler volgens de instructies en zorg ervoor dat de duwstang (indien aanwezig) stevig is bevestigd.
- Regelmatige controles en beschadigde onderdelen: Controleer regelmatig de integriteit van de montage, vooral onderdelen die los kunnen komen. Vervang beschadigde onderdelen onmiddellijk. Onjuiste reparaties kunnen gevaarlijk zijn.

ONDERHOUD

- Regelmatige controles en smering: Breng wijzigingen alleen aan volgens de instructies om de garantie te behouden en de veiligheid te waarborgen. Smeer bewegende delen regelmatig voor een soepele werking.
- Reiniging: Gebruik voor het reinigen alleen een droge, zachte doek. Gebruik geen schoonmaakmiddelen.

Verantwoordelijke verwijdering

Afvalverwijdering: Verwijder dit product en verpakkingsmaterialen op verantwoorde wijze.

Opmerking: Ondanks zorgvuldige controle van de documenten kunnen wij geen aansprakelijkheid aanvaarden voor

2-IN-1 1000

druk- en schrijffouten.

FR

INTRODUCTION

Félicitations pour l'achat de votre tricycle Sunny. Sunny s'efforce de concevoir et de produire un produit robuste et sûr. Avec ce choix, vous avez acheté un produit dont vous profiterez pendant de nombreuses années. Si le produit ne vous parvient pas en bon état ou si d'autres problèmes surviennent, veuillez contacter votre revendeur ou le service clientèle où vous avez acheté le produit.

SÉCURITÉ

- Surveillance des adultes: Assurez-vous que les enfants sont toujours supervisés par un adulte lorsqu'ils utilisent le tricycle.
- Limite d'âge et poids de l'utilisateur: Conçu pour les enfants de 1,5 à 5 ans avec un poids maximal de 25 kg. Non adapté aux enfants plus jeunes ou plus âgés.
- Équipement de protection et vêtements appropriés: Faites toujours porter aux enfants un casque, des vêtements de protection et des chaussures fermées et robustes pour éviter les blessures.
- Utilisation et emplacement: Utilisez le tricycle sur des surfaces planes et sans obstacles, à l'intérieur comme à l'extérieur. Ne l'utilisez pas sur des pentes, des escaliers ou à proximité de la circulation. Ne laissez jamais plus d'un enfant utiliser le tricycle en même temps.
- Vitesse: Ne poussez jamais le tricycle plus vite qu'à la vitesse de marche pour éviter les accidents.
- Un poids excessif sur la poignée parentale ou enfantine peut provoquer une situation dangereuse ou instable.

UTILISATION

- Lisez le manuel: Lisez et comprenez ce manuel avant d'utiliser le tricycle.
- Numéro de lot du produit: Notez le numéro de lot au dos de ce manuel.
- Instructions pour les jouets: Expliquez à l'enfant comment utiliser correctement le tricycle et expliquez les dangers potentiels.
- Retirez l'emballage: Retirez tous les matériaux d'emballage avant de donner le produit à vos enfants. Ce produit est uniquement destiné à un usage privé.

ASSEMBLAGE

- Préparation et bords tranchants: Assurez-vous que toutes les pièces sont présentes, préparez un espace de travail sûr et soyez prudent avec les bords tranchants ou les matériaux de rebut.
- Gardez les pièces et les outils hors de portée des enfants: Gardez les pièces hors de portée des enfants de moins de 36 mois jusqu'à ce que le montage soit terminé. Soyez prudent lors de l'utilisation des outils pour éviter les blessures.
- Assemblage et barre de poussée: Assemblez le tricycle selon les instructions et assurez-vous que la barre de poussée (le cas échéant) est solidement fixée.
- Vérifications régulières et pièces endommagées: Vérifiez régulièrement l'intégrité de l'assemblage, en particulier les pièces qui peuvent se desserrer. Remplacez immédiatement les pièces endommagées. Des réparations incorrectes peuvent être dangereuses.

ENTRETIEN

- Vérifications régulières et lubrification: Apportez des modifications uniquement selon les instructions pour maintenir la garantie et assurer la sécurité. Lubrifiez régulièrement les pièces mobiles pour un fonctionnement fluide.
- Nettoyage: Utilisez uniquement un chiffon sec et doux pour le nettoyage. N'utilisez pas de produits de nettoyage.

Élimination responsable

Élimination des déchets: Jetez ce produit et les matériaux d'emballage de manière responsable.

Remarque: Malgré une inspection minutieuse des documents, nous ne pouvons être tenus responsables des erreurs d'impression et typographiques.

ES

INTRODUCCIÓN

Felicidades por la compra de un triciclo Sunny. Sunny se esfuerza por diseñar y producir un producto robusto y seguro. Con esta elección, ha adquirido un producto que disfrutará durante muchos años. Si el producto no le llega en buen estado o si surgen otros problemas, póngase en contacto con su distribuidor o el servicio de atención al cliente donde compró el producto.

SEGURIDAD

- Supervisión de adultos: Asegúrese de que los niños siempre estén supervisados por un adulto cuando utilicen el triciclo.
- Restricción de edad y peso del usuario: Diseñado para niños de 1,5 a 5 años con un peso máximo de 25 kg. No apto para niños más jóvenes o mayores.
- Equipo de protección y ropa adecuada: Siempre haga que los niños usen un casco, ropa protectora y zapatos cerrados y resistentes para evitar lesiones.
- Uso y ubicación: Utilice el triciclo en superficies planas y sin obstáculos, tanto en interiores como en exteriores. No lo use en pendientes, escaleras o cerca del tráfico. Nunca permita que más de un niño use el triciclo al mismo tiempo.
- Velocidad: Nunca empuje el triciclo a una velocidad mayor que la de caminar para evitar accidentes.
- Un peso excesivo en el mango parental o infantil puede causar una situación peligrosa o inestable.

USO

- Lea el manual: Lea y comprenda este manual antes de usar el triciclo.

2-IN-1 1000

- Número de lote del producto: Anote el número de lote en la parte posterior de este manual.
- Instrucciones para el juguete: Instruya al niño sobre cómo usar el triciclo correctamente y explique los peligros potenciales.
- Retire el embalaje: Retire todos los materiales de embalaje antes de dar el producto a sus hijos. Este producto es solo para uso privado.

MONTAJE

- Preparación y bordes afilados: Asegúrese de que todas las piezas estén presentes, prepare un espacio de trabajo seguro y tenga cuidado con los bordes afilados o materiales de desecho.
- Mantenga las piezas y herramientas fuera del alcance de los niños: Mantenga las piezas fuera del alcance de los niños menores de 36 meses hasta que el montaje esté completo. Tenga cuidado al usar herramientas para evitar lesiones.
- Montaje y barra de empuje: Ensamble el triciclo según las instrucciones y asegúrese de que la barra de empuje (si está presente) esté firmemente sujeta.
- Revisiones regulares y piezas dañadas: Revise regularmente la integridad del ensamblaje, especialmente las piezas que pueden aflojarse. Reemplace las piezas dañadas de inmediato. Las reparaciones incorrectas pueden ser peligrosas.

MANTENIMIENTO

- Revisiones regulares y lubricación: Haga cambios solo de acuerdo con las instrucciones para mantener la garantía y garantizar la seguridad. Lubrique regularmente las partes móviles para un funcionamiento suave.
- Limpieza: Use solo un paño seco y suave para la limpieza. No use agentes de limpieza.

Eliminación responsable

Eliminación de desechos: Deseche este producto y los materiales de embalaje de manera responsable.

Nota: A pesar de una cuidadosa inspección de los documentos, no podemos hacernos responsables de los errores de impresión y tipográficos.

IT

INTRODUZIONE

Congratulazioni per l'acquisto del triciclo Sunny. Sunny si impegna a progettare e produrre un prodotto robusto e sicuro. Con questa scelta, avete acquistato un prodotto che vi piacerà per molti anni. Se il prodotto non arriva in buone condizioni o se sorgono altri problemi, contattate il vostro rivenditore o il servizio clienti presso il quale avete acquistato il prodotto.

SICUREZZA

- Supervisione adulta: Assicuratevi che i bambini siano sempre sorvegliati da un adulto quando usano il triciclo.
- Restrizione di età e peso dell'utente: Progettato per bambini di età compresa tra 1,5 e 5 anni con un peso massimo di 25 kg. Non adatto a bambini più giovani o più grandi.
- Equipaggiamento protettivo e abbigliamento adeguato: Assicuratevi che i bambini indossino sempre un casco, indumenti protettivi e scarpe chiuse e robuste per evitare infortuni.
- Uso e posizione: Utilizzate il triciclo su superfici piane e prive di ostacoli, sia all'interno che all'esterno. Non utilizzarlo su pendenze, scale o vicino al traffico. Non permettete mai a più di un bambino di utilizzare il triciclo contemporaneamente.
- Velocità: Non spingere mai il triciclo più veloce della velocità a piedi per evitare incidenti.
- Un peso eccessivo sulla maniglia del genitore o del bambino può causare una situazione pericolosa o instabile.

USO

- Leggere il manuale: Leggete e comprendete questo manuale prima di usare il triciclo.
- Numero di lotto del prodotto: Annotate il numero di lotto sul retro di questo manuale.
- Istruzioni per il giocattolo: Istruite il bambino su come usare correttamente il triciclo e spiegate i potenziali pericoli.
- Rimuovere l'imballaggio: Rimuovete tutti i materiali di imballaggio prima di dare il prodotto ai vostri figli. Questo prodotto è solo per uso privato.

MONTAGGIO

- Preparazione e spigoli vivi: Assicuratevi che tutte le parti siano presenti, preparate un'area di lavoro sicura e fate attenzione agli spigoli vivi o ai materiali di scarto.
- Tenere le parti e gli strumenti fuori dalla portata dei bambini: Tenete le parti fuori dalla portata dei bambini sotto i 36 mesi fino al completamento del montaggio. Fate attenzione quando usate gli strumenti per evitare lesioni.
- Montaggio e barra di spinta: Assemblate il triciclo seguendo le istruzioni e assicuratevi che la barra di spinta (se presente) sia saldamente fissata.
- Controlli regolari e parti danneggiate: Controllate regolarmente l'integrità del montaggio, soprattutto le parti che potrebbero allentarsi. Sostituite immediatamente le parti danneggiate. Le riparazioni improprie possono essere pericolose.

MANUTENZIONE

- Controlli regolari e lubrificazione: Apportate modifiche solo secondo le istruzioni per mantenere la garanzia e garantire la sicurezza. Lubrificate regolarmente le parti mobili per un funzionamento fluido.
- Pulizia: Utilizzate solo un panno morbido e asciutto per la pulizia. Non usate agenti di pulizia.

Smaltimento responsabile

Smaltimento dei rifiuti: Smaltite questo prodotto e i materiali di imballaggio in modo responsabile.

2-IN-1 1000

Nota: Nonostante un'attenta ispezione dei documenti, non possiamo essere ritenuti responsabili per errori di stampa e tipografici.

CS

ÚVOD

Gratulujeme k zakoupení tříkolky Sunny. Sunny se snaží navrhnout a vyrobit robustní a bezpečný výrobek. Tímto výběrem jste zakoupili produkt, který vám bude přinášet radost po mnoho let. Pokud k vám výrobek nedorazí v dobrém stavu nebo se objeví jiné problémy, obraťte se prosím na svého prodejce nebo zákaznický servis, kde jste výrobek zakoupili.

BEZPEČNOST

- Dohled dospělých: Zajistěte, aby děti byly při používání tříkolky vždy pod dohledem dospělého.
- Věková omezení a hmotnost uživatele: Navrženo pro děti ve věku 1,5 až 5 let s maximální hmotností 25 kg. Není vhodné pro mladší ani starší děti.
- Ochranné vybavení a vhodné oblečení: Děti by měly vždy nosit helmu, ochranné oblečení a pevné, uzavřené boty, aby se předešlo úrazům.
- Použití a umístění: Používejte tříkolku na rovných, bez překážek povrchů, jak uvnitř, tak venku. Nepoužívejte ji na svazích, schodech nebo v blízkosti dopravy. Nikdy nedovolte, aby tříkolku používalo současně více než jedno dítě.
- Rychlost: Nikdy netlačte tříkolku rychleji než rychlost chůze, aby se předešlo nehodám.
- Nadměrná hmotnost na rukojeti rodiče nebo dítěte může způsobit nebezpečnou nebo nestabilní situaci.

POUŽITÍ

- Přečtěte si příručku: Přečtěte si a pochopte tuto příručku před použitím tříkolky.
- Číslo šarže výrobku: Poznamenejte si číslo šarže na zadní straně této příručky.
- Instrukce k hračkám: Poučte dítě, jak správně používat tříkolku, a vysvětlíte možná nebezpečí.
- Odstraňte obal: Odstraňte všechny obalové materiály předtím, než dáte výrobek svým dětem. Tento výrobek je určen pouze pro soukromé použití.

MONTÁŽ

- Příprava a ostré hrany: Ujistěte se, že všechny díly jsou přítomny, připravte bezpečné pracovní místo a dávejte pozor na ostré hrany nebo odpadní materiály.
- Udržujte díly a nástroje mimo dosah dětí: Uchovávejte díly mimo dosah dětí mladších 36 měsíců, dokud není montáž dokončena. Dávejte pozor při používání nástrojů, aby nedošlo k úrazu.
- Montáž a tlačná tyč: Sestavte tříkolku podle pokynů a ujistěte se, že je tlačná tyč (pokud je přítomna) pevně připevněna.
- Pravidelné kontroly a poškozené díly: Pravidelně kontrolujte integritu montáže, zejména díly, které se mohou uvolnit. Okamžitě vyměňte poškozené díly. Nesprávné opravy mohou být nebezpečné.

ÚDRŽBA

- Pravidelné kontroly a mazání: Provádějte změny pouze podle pokynů, aby byla zachována záruka a zajištěna bezpečnost. Pravidelně mažte pohyblivé části pro plynulý chod.
- Čištění: Používejte k čištění pouze suchý, měkký hadřík. Nepoužívejte čisticí prostředky.

Odpovědná likvidace

Likvidace odpadu: Likvidujte tento výrobek a obalové materiály odpovědně.

Poznámka: Navzdory pečlivé kontrole dokumentů nemůžeme být zodpovědní za tiskové a typografické chyby.

PL

WSTĘP

Gratulujemy zakupu rowerka trójkołowego Sunny. Sunny stara się projektować i produkować solidny i bezpieczny produkt. Dzięki temu wyborowi kupiłeś produkt, z którego będziesz cieszyć się przez wiele lat. Jeśli produkt nie dotrze do Ciebie w dobrym stanie lub pojawią się inne problemy, skontaktuj się ze swoim sprzedawcą lub działem obsługi klienta, gdzie zakupiłeś produkt.

BEZPIECZEŃSTWO

- Nadzór dorosłych: Upewnij się, że dzieci są zawsze nadzorowane przez dorosłych podczas korzystania z rowerka trójkołowego.
- Ograniczenie wiekowe i waga użytkownika: Zaprojektowany dla dzieci w wieku od 1,5 do 5 lat o maksymalnej wadze 25 kg. Nieodpowiedni dla młodszych ani starszych dzieci.
- Sprzęt ochronny i odpowiednie ubranie: Zawsze dbaj, aby dzieci nosiły kask, odzież ochronną i solidne, zamknięte buty, aby zapobiec urazom.
- Użycie i lokalizacja: Używaj rowerka trójkołowego na płaskich, bez przeszkód powierzchniach, zarówno wewnątrz, jak i na zewnątrz. Nie używaj na stokach, schodach ani w pobliżu ruchu drogowego. Nigdy nie pozwól, aby więcej niż jedno dziecko korzystało z rowerka jednocześnie.
- Prędkość: Nigdy nie pchaj rowerka szybciej niż prędkość chodzenia, aby uniknąć wypadków.
- Nadmierna waga na uchwycie rodzica lub dziecka może spowodować niebezpieczną lub niestabilną sytuację.

UŻYTKOWANIE

- Przeczytaj instrukcję: Przeczytaj i zrozum tę instrukcję przed użyciem rowerka trójkołowego.
- Numer partii produktu: Zapisz numer partii na tylnej części tej instrukcji.

2-IN-1 1000

- Instrukcje dotyczące zabawki: Poinstruuuj dziecko, jak prawidłowo używać rowerka trójkołowego i wyjaśnij potencjalne niebezpieczeństwa.
- Usuń opakowanie: Usuń wszystkie materiały opakowaniowe przed przekazaniem produktu swoim dzieciom. Ten produkt jest przeznaczony wyłącznie do użytku prywatnego.

MONTAŻ

- Przygotowanie i ostre krawędzie: Upewnij się, że wszystkie części są obecne, przygotuj bezpieczne miejsce do pracy i uważaj na ostre krawędzie lub odpady materiałowe.
- Trzymaj części i narzędzia poza zasięgiem dzieci: Trzymaj części poza zasięgiem dzieci poniżej 36 miesięcy, dopóki montaż nie zostanie ukończony. Zachowaj ostrożność podczas używania narzędzi, aby zapobiec urazom.
- Montaż i drążek pchający: Złóż rowerek trójkołowy zgodnie z instrukcją i upewnij się, że drążek pchający (jeśli jest obecny) jest dobrze przymocowany.
- Regularne kontrole i uszkodzone części: Regularnie sprawdzaj integralność montażu, szczególnie części, które mogą się poluzować. Natychmiast wymień uszkodzone części. Nieprawidłowe naprawy mogą być niebezpieczne.

KONSERWACJA

- Regularne kontrole i smarowanie: Dokonuj zmian wyłącznie zgodnie z instrukcjami, aby utrzymać gwarancję i zapewnić bezpieczeństwo. Regularnie smaruj ruchome części, aby zapewnić płynną pracę.
- Czyszczenie: Do czyszczenia używaj tylko suchej, miękkiej szmatki. Nie używaj środków czyszczących.

Odpowiedzialna utylizacja

Utylizacja odpadów: Utylizuj ten produkt i materiały opakowaniowe odpowiedzialnie.

Uwaga: Pomimo starannej kontroli dokumentów nie ponosimy odpowiedzialności za błędy drukarskie i typograficzne.

SK

ÚVOD

Blažoželáme k nákupu trojkoľky Sunny. Sunny sa snaží navrhnuť a vyrobiť robustný a bezpečný produkt. Týmto výberom ste zakúpili produkt, ktorý vám bude prinášať radosť po mnoho rokov. Ak výrobok k vám nedorazí v dobrom stave alebo sa vyskytnú iné problémy, kontaktujte prosím svojho predajcu alebo zákaznícky servis, kde ste výrobok zakúpili.

BEZPEČNOSŤ

- Dohľad dospelých: Zabezpečte, aby deti boli pri používaní trojkoľky vždy pod dohľadom dospelého.
- Vekové obmedzenia a hmotnosť užívateľa: Navrhnuté pre deti vo veku 1,5 až 5 rokov s maximálnou hmotnosťou 25 kg. Nie je vhodné pre mladšie ani staršie deti.
- Ochranné vybavenie a vhodné oblečenie: Deti by mali vždy nosiť prilbu, ochranné oblečenie a pevné, uzavreté topánky, aby sa predišlo zraneniam.
- Použitie a umiestnenie: Používajte trojkoľku na rovných, bez prekážok povrchoch, ako vnútri, tak aj vonku. Nepoužívajte ju na svahoch, schodoch alebo v blízkosti dopravy. Nikdy nedovoľte, aby trojkoľku používalo súčasne viac ako jedno dieťa.
- Rýchlosť: Nikdy netlačte trojkoľku rýchlejšie ako rýchlosť chôdze, aby sa predišlo nehodám.
- Nadmerná hmotnosť na rukoväti rodiča alebo dieťaťa môže spôsobiť nebezpečnú alebo nestabilnú situáciu.

POUŽITIE

- Prečítajte si príručku: Prečítajte si a pochopte túto príručku pred použitím trojkoľky.
- Číslo šarže výrobku: Poznamenajte si číslo šarže na zadnej strane tejto príručky.
- Pokyny na hračky: Poučte dieťa, ako správne používať trojkoľku a vysvetlite potenciálne nebezpečenstvá.
- Odstráňte obal: Odstráňte všetky obalové materiály predtým, ako výrobok dáte svojim deťom. Tento výrobok je určený len na súkromné použitie.

MONTÁŽ

- Príprava a ostré hrany: Uistite sa, že všetky diely sú prítomné, pripravte si bezpečné pracovné miesto a dávajte pozor na ostré hrany alebo odpadové materiály.
- Držte diely a nástroje mimo dosahu detí: Uchovávajte diely mimo dosahu detí mladších ako 36 mesiacov, kým nie je montáž dokončená. Pri používaní nástrojov buďte opatrní, aby nedošlo k zraneniu.
- Montáž a tlačná tyč: Zmontujte trojkoľku podľa pokynov a uistite sa, že je tlačná tyč (ak je prítomná) pevne pripevnená.
- Pravidelné kontroly a poškodené diely: Pravidelne kontrolujte integritu montáže, najmä diely, ktoré sa môžu uvoľniť. Poškodené diely ihneď vymeňte. Nesprávne opravy môžu byť nebezpečné.

ÚDRŽBA

- Pravidelné kontroly a mazanie: Vykonávajte zmeny iba podľa pokynov, aby ste zachovali záruku a zabezpečili bezpečnosť. Pravidelne mažte pohyblivé časti pre plynulý chod.
- Čistenie: Na čistenie používajte iba suchú, mäkkú handričku. Nepoužívajte čistiace prostriedky.

Zodpovedné likvidovanie

Likvidácia odpadu: Likvidujte tento výrobok a obalové materiály zodpovedne.

2-IN-1 1000

Poznámka: Napriek starostlivej kontrole dokumentov nemôžeme niešť zodpovednosť za tlačové a typografické chyby.

HU

BEVEZETÉS

Gratulálunk a Sunny tricikli megvásárlásához. A Sunny arra törekszik, hogy egy robusztus és biztonságos terméket tervezzen és gyártson. Ezzel a választással egy olyan terméket vásárolt, amelyet sok éven át élvezni fog. Ha a termék nem érkezik meg jó állapotban, vagy ha más problémák merülnek fel, kérjük, vegye fel a kapcsolatot azzal a forgalmazóval vagy ügyfélszolgálattal, ahol a terméket vásárolta.

BIZTONSÁG

- Felnőtt felügyelete: Győződjön meg róla, hogy a gyerekek mindig felnőtt felügyelete alatt állnak, amikor a triciklit használják.
- Életkor és felhasználói súlykorlátozás: 1,5-5 éves gyerekek számára készült, maximális súlyuk 25 kg. Nem alkalmas fiatalabb vagy idősebb gyerekek számára.
- Védőfelszerelés és megfelelő ruházat: Mindig viseljenek a gyerekek sisakot, védőruhát és erős, zárt cipőt a sérülések elkerülése érdekében.
- Használat és helyszín: Használja a triciklit sík, akadálymentes felületeken, mind beltéren, mind kültéren. Ne használja lejtőkön, lépcsőkön vagy forgalom közelében. Soha ne engedje, hogy egyszerre több gyerek használja a triciklit.
- Sebesség: Soha ne tolja a triciklit gyorsabban, mint a gyaloglás sebessége, hogy elkerülje a baleseteket.
- A szülői vagy gyerekfogantyún lévő túlzott súly veszélyes vagy instabil állapotot okozhat.

HASZNÁLAT

- Olvassa el a kézikönyvet: Olvassa el és értse meg ezt a kézikönyvet a tricikli használata előtt.
- Terméktétel száma: Jegyezze fel a tételszámot a kézikönyv hátulján.
- Játékinstrukciók: Tanítsa meg a gyereket a tricikli helyes használatára, és magyarázza el a lehetséges veszélyeket.
- Csomagolás eltávolítása: Távolítsa el az összes csomagolóanyagot, mielőtt átadná a terméket gyerekeinek. Ez a termék csak magánhasználatra készült.

ÖSSZESZERELÉS

- Előkészítés és éles élek: Győződjön meg róla, hogy minden alkatrész megvan, készítsen elő egy biztonságos munkaterületet, és legyen óvatos az éles élekkel vagy hulladékanyagokkal.
- Tartsa az alkatrészeket és szerszámokat gyerekektől távol: Tartsa az alkatrészeket 36 hónap alatti gyerekektől távol, amíg az összeszerelés be nem fejeződik. Legyen óvatos a szerszámok használatakor, hogy elkerülje a sérüléseket.
- Összeszerelés és tolórúd: Szerelje össze a triciklit az utasításoknak megfelelően, és győződjön meg róla, hogy a tolórúd (ha van) biztonságosan rögzítve van.
- Rendszeres ellenőrzések és sérült alkatrészek: Rendszeresen ellenőrizze az összeszerelés integritását, különösen azokat az alkatrészeket, amelyek kilazulhatnak. Azonnal cserélje ki a sérült alkatrészeket. A nem megfelelő javítások veszélyesek lehetnek.

KARBANTARTÁS

- Rendszeres ellenőrzések és kenés: Végezzen változtatásokat csak az utasításoknak megfelelően a garancia fenntartása és a biztonság biztosítása érdekében. Rendszeresen kenje a mozgó alkatrészeket a sima működés érdekében.
- Tisztítás: Csak száraz, puha ruhával tisztítsa. Ne használjon tisztítószereket.

Felelős hulladékkezelés

Hulladékkezelés: Felelősen ártalmatlanítsa ezt a terméket és a csomagolóanyagokat.

Megjegyzés: A dokumentumok gondos ellenőrzése ellenére nem vállalunk felelősséget a nyomdai és tipográfiai hibákért.

DA

INTRODUKTION

Tillykke med dit køb af en Sunny trehjulede cykel. Sunny bestræber sig på at designe og producere et robust og sikkert produkt. Med dette valg har du købt et produkt, som du vil nyde i mange år. Hvis produktet ikke når dig i god stand, eller hvis der opstår andre problemer, bedes du kontakte din forhandler eller kundeservice, hvor du købte produktet.

SIKKERHED

- Voksenopsyn: Sørg for, at børn altid er under opsyn af en voksen, når de bruger den trehjulede cykel.
- Aldersbegrænsning og brugerens vægt: Designet til børn i alderen 1,5 til 5 år med en maksimal vægt på 25 kg. Ikke egnet til yngre eller ældre børn.
- Beskyttelsesudstyr og passende tøj: Sørg altid for, at børn bærer hjelm, beskyttelsestøj og solide, lukkede sko for at undgå skader.
- Brug og placering: Brug den trehjulede cykel på flade, forhindringsfrie overflader, både indendørs og udendørs. Brug den ikke på skråninger, trapper eller i nærheden af trafik. Lad aldrig mere end ét barn bruge den trehjulede cykel ad gangen.
- Hastighed: Skub aldrig den trehjulede cykel hurtigere end ganghastighed for at undgå ulykker.
- Overdreven vægt på forælder- eller børnehåndtaget kan forårsage en farlig eller ustabil situation.

BRUG

- Læs manualen: Læs og forstå denne manual, før du bruger den trehjulede cykel.
- Produktbatchnummer: Noter batchnummeret på bagsiden af denne manual.

2-IN-1 1000

- Legetøjsinstruktioner: Instruer barnet i, hvordan man bruger den trehjulede cykel korrekt, og forklar potentielle farer.
- Fjern emballagen: Fjern alt emballagemateriale, før du giver produktet til dine børn. Dette produkt er kun til privat brug.

SAMLING

- Forberedelse og skarpe kanter: Sørg for, at alle dele er til stede, forbered et sikkert arbejdsområde, og vær forsigtig med skarpe kanter eller affaldsmaterialer.
- Hold dele og værktøj uden for børns rækkevidde: Hold dele uden for rækkevidde af børn under 36 måneder, indtil samlingen er afsluttet. Vær forsigtig, når du bruger værktøj for at undgå skader.
- Samling og skubbebar: Saml den trehjulede cykel i henhold til instruktionerne, og sørg for, at skubbebaren (hvis til stede) er fastgjort sikkert.
- Regelmæssige kontrol og beskadigede dele: Kontroller regelmæssigt samlingens integritet, især dele, der kan løsne sig. Udskift beskadigede dele straks. Ukorrekte reparationer kan være farlige.

VEDLIGEHOLDELSE

- Regelmæssige kontrol og smøring: Foretag kun ændringer i henhold til instruktionerne for at opretholde garantien og sikre sikkerheden. Smør bevægelige dele regelmæssigt for at sikre jævn drift.
- Rengøring: Brug kun en tør, blød klud til rengøring. Brug ikke rengøringsmidler.

Ansvarlig bortskaffelse

Affaldsbortskaffelse: Bortskaff dette produkt og emballagematerialer ansvarligt.

Bemærk: På trods af omhyggelig inspektion af dokumenterne kan vi ikke holdes ansvarlige for tryk- og skrivefejl.

SV

INTRODUKTION

Grattis till ditt köp av en Sunny trehjuling. Sunny strävar efter att designa och producera en robust och säker produkt. Med detta val har du köpt en produkt som du kommer att njuta av i många år. Om produkten inte når dig i gott skick eller om andra problem uppstår, vänligen kontakta din återförsäljare eller kundservice där du köpte produkten.

SÄKERHET

- Vuxenövervakning: Se till att barn alltid är under övervakning av en vuxen när de använder trehjulingen.
- Åldersgräns och användarvikt: Designad för barn i åldern 1,5 till 5 år med en maximal vikt på 25 kg. Inte lämplig för yngre eller äldre barn.
- Skyddsutrustning och lämpliga kläder: Se alltid till att barn bär hjälm, skyddskläder och stadiga, stängda skor för att förhindra skador.
- Användning och plats: Använd trehjulingen på plana, hinderfria ytor, både inomhus och utomhus. Använd den inte i backar, trappor eller nära trafik. Låt aldrig mer än ett barn använda trehjulingen samtidigt.
- Hastighet: Skjut aldrig trehjulingen snabbare än gånghastighet för att undvika olyckor.
- Överdriven vikt på föräldrar- eller barnhandtaget kan orsaka en farlig eller instabil situation.

ANVÄNDNING

- Läs manualen: Läs och förstå denna manual innan du använder trehjulingen.
- Produktbatchnummer: Notera batchnumret på baksidan av denna manual.
- Leksaksanvisningar: Instruera barnet om hur man använder trehjulingen korrekt och förklara potentiella faror.
- Ta bort förpackningen: Ta bort allt förpackningsmaterial innan du ger produkten till dina barn. Denna produkt är endast för privat bruk.

MONTERING

- Förberedelse och vassa kanter: Se till att alla delar finns, förbered en säker arbetsplats och var försiktig med vassa kanter eller avfallsmaterial.
- Håll delar och verktyg utom räckhåll för barn: Håll delar utom räckhåll för barn under 36 månader tills monteringen är klar. Var försiktig när du använder verktyg för att undvika skador.
- Montering och skjutstång: Montera trehjulingen enligt instruktionerna och se till att skjutstången (om den finns) är ordentligt fäst.
- Regelbundna kontroller och skadade delar: Kontrollera regelbundet monteringsintegritet, särskilt delar som kan lossna. Byt ut skadade delar omedelbart. Felaktiga reparationer kan vara farliga.

UNDERHÅLL

- Regelbundna kontroller och smörjning: Gör ändringar endast enligt instruktionerna för att upprätthålla garantin och säkerställa säkerheten. Smörj regelbundet de rörliga delarna för smidig drift.
- Rengöring: Använd endast en torr, mjuk trasa för rengöring. Använd inte rengøringsmedel.

Ansvarsfull avfallshantering

Avfallshantering: Kassera denna produkt och förpackningsmaterial ansvarsfullt.

Obs: Trots noggrann inspektion av dokumenten kan vi inte hållas ansvariga för tryk- och skrivefejl.

NO

INTRODUKSJON

Gratulerer med kjøpet av en Sunny trehjuls sykkel. Sunny streber etter å designe og produsere et robust og sikkert produkt. Med dette valget har du kjøpt et produkt som du vil ha glede av i mange år. Hvis produktet ikke når deg i god stand, eller hvis andre problemer oppstår, vennligst kontakt forhandleren din eller kundeservice der du kjøpte produktet.

2-IN-1 1000

SIKKERHET

- Voksenoppsyn: Sørg for at barn alltid er under oppsyn av en voksen når de bruker trehjulsykkelen.
- Aldersbegrensning og brukervekt: Designet for barn i alderen 1,5 til 5 år med en maksimal vekt på 25 kg. Ikke egnet for yngre eller eldre barn.
- Beskyttelsesutstyr og passende klær: Sørg alltid for at barn bruker hjelm, beskyttelsesklær og solide, lukkede sko for å unngå skader.
- Bruk og plassering: Bruk trehjulsykkelen på flate, hindringsfrie overflater, både innendørs og utendørs. Ikke bruk den i bakker, trapper eller nær trafikk. La aldri mer enn ett barn bruke trehjulsykkelen samtidig.
- Hastighet: Skyv aldri trehjulsykkelen raskere enn gangfart for å unngå ulykker.
- Overdreven vekt på foreldrehåndtaket eller barnehåndtaket kan føre til en farlig eller ustabil situasjon.

BRUK

- Les manualen: Les og forstå denne manualen før du bruker trehjulsykkelen.
- Produktbatchnummer: Noter batchnummeret på baksiden av denne manualen.
- Leketøysinstruksjoner: Instruer barnet om hvordan man bruker trehjulsykkelen riktig og forklar potensielle farer.
- Fjern emballasjen: Fjern alt emballasjemateriale før du gir produktet til barna dine. Dette produktet er kun for privat bruk.

MONTERING

- Forberedelse og skarpe kanter: Sørg for at alle deler er til stede, forbered et sikkert arbeidsområde og vær forsiktig med skarpe kanter eller avfallsmaterialer.
- Hold deler og verktøy utenfor barns rekkevidde: Hold deler utenfor rekkevidde for barn under 36 måneder til montering er fullført. Vær forsiktig når du bruker verktøy for å unngå skader.
- Montering og skyvestang: Monter trehjulsykkelen i henhold til instruksjonene og sørg for at skyvestangen (hvis til stede) er sikkert festet.
- Regelmessige kontroller og skadede deler: Sjekk regelmessig monteringenens integritet, spesielt deler som kan løsne. Bytt ut skadede deler umiddelbart. Feil reparasjoner kan være farlige.

VEDLIKEHOLD

- Regelmessige kontroller og smøring: Foreta endringer kun i henhold til instruksjonene for å opprettholde garantien og sikre sikkerheten. Smør regelmessig de bevegelige delene for jevn drift.
- Rengjøring: Bruk kun en tørr, myk klut til rengjøring. Ikke bruk rengjøringsmidler.

Ansvarlig avhending

Avfallsavhending: Kast dette produktet og emballasjematerialer på en ansvarlig måte.

Merk: Til tross for nøye inspeksjon av dokumentene, kan vi ikke holdes ansvarlige for trykkfeil og typografiske feil.

EL

ΕΙΣΑΓΩΓΗ

Συγχαρητήρια για την αγορά σας του τρικύκλου Sunny. Η Sunny επιδιώκει να σχεδιάσει και να παράγει ένα ανθεκτικό και ασφαλές προϊόν. Με αυτή την επιλογή, έχετε αγοράσει ένα προϊόν που θα απολαύσετε για πολλά χρόνια. Εάν το προϊόν δεν φτάσει σε καλή κατάσταση ή προκύψουν άλλα προβλήματα, επικοινωνήστε με τον αντιπρόσωπο ή την εξυπηρέτηση πελατών όπου αγοράσατε το προϊόν.

ΑΣΦΑΛΕΙΑ

- Επιτήρηση ενηλίκων: Βεβαιωθείτε ότι τα παιδιά είναι πάντα υπό την επίβλεψη ενός ενήλικα όταν χρησιμοποιούν το τρίκυκλο.
- Περιορισμός ηλικίας και βάρους χρήστη: Σχεδιασμένο για παιδιά ηλικίας 1,5 έως 5 ετών με μέγιστο βάρος 25 κιλά. Δεν είναι κατάλληλο για μικρότερα ή μεγαλύτερα παιδιά.
- Προστατευτικός εξοπλισμός και κατάλληλη ένδυση: Βεβαιωθείτε πάντα ότι τα παιδιά φορούν κράνος, προστατευτικά ρούχα και κλειστά παπούτσια για να αποφεύγονται οι τραυματισμοί.
- Χρήση και τοποθεσία: Χρησιμοποιείτε το τρίκυκλο σε επίπεδες, χωρίς εμπόδια επιφάνειες, τόσο σε εσωτερικούς όσο και σε εξωτερικούς χώρους. Μην το χρησιμοποιείτε σε κλίσεις, σκάλες ή κοντά σε κυκλοφορία. Ποτέ μην επιτρέπετε περισσότερα από ένα παιδιά να χρησιμοποιούν το τρίκυκλο ταυτόχρονα.
- Ταχύτητα: Ποτέ μην σπρώχνετε το τρίκυκλο πιο γρήγορα από την ταχύτητα περπατήματος για να αποφύγετε ατυχήματα.
- Υπερβολικό βάρος στη λαβή γονέα ή παιδιού μπορεί να προκαλέσει επικίνδυνη ή ασταθή κατάσταση.

ΧΡΗΣΗ

- Διαβάστε το εγχειρίδιο: Διαβάστε και κατανοήστε αυτό το εγχειρίδιο πριν χρησιμοποιήσετε το τρίκυκλο.
- Αριθμός παρτίδας προϊόντος: Σημειώστε τον αριθμό παρτίδας στο πίσω μέρος αυτού του εγχειριδίου.
- Οδηγίες παιχνιδιού: Διδάξτε στο παιδί πώς να χρησιμοποιεί σωστά το τρίκυκλο και εξηγήστε τους πιθανούς κινδύνους.
- Αφαιρέστε τη συσκευασία: Αφαιρέστε όλα τα υλικά συσκευασίας πριν δώσετε το προϊόν στα παιδιά σας. Αυτό το προϊόν προορίζεται μόνο για ιδιωτική χρήση.

ΣΥΝΑΡΜΟΛΟΓΗΣΗ

- Προετοιμασία και αιχμηρές άκρες: Βεβαιωθείτε ότι όλα τα μέρη είναι παρόντα, προετοιμάστε έναν ασφαλή χώρο εργασίας και προσέξτε τις αιχμηρές άκρες ή τα απόβλητα υλικά.
- Κρατήστε τα μέρη και τα εργαλεία μακριά από παιδιά: Κρατήστε τα μέρη μακριά από παιδιά κάτω των 36 μηνών μέχρι να ολοκληρωθεί η συναρμολόγηση. Να είστε προσεκτικοί κατά τη χρήση εργαλείων για να αποφύγετε τραυματισμούς.
- Συναρμολόγηση και ράβδος ώθησης: Συναρμολογήστε το τρίκυκλο σύμφωνα με τις οδηγίες και βεβαιωθείτε ότι η ράβδος ώθησης (αν

2-IN-1 1000

υπάρχει) είναι καλά στερεωμένη.

- Τακτικοί έλεγχοι και κατεστραμμένα μέρη: Ελέγχετε τακτικά την ακεραιότητα της συναρμολόγησης, ειδικά τα μέρη που μπορεί να χαλαρώσουν. Αντικαταστήστε αμέσως τα κατεστραμμένα μέρη. Οι ακατάλληλες επισκευές μπορεί να είναι επικίνδυνες.

ΣΥΝΤΗΡΗΣΗ

- Τακτικοί έλεγχοι και λίπανση: Κάντε αλλαγές μόνο σύμφωνα με τις οδηγίες για να διατηρήσετε την εγγύηση και να εξασφαλίσετε την ασφάλεια. Λιπάνετε τακτικά τα κινούμενα μέρη για ομαλή λειτουργία.
- Καθαρισμός: Χρησιμοποιείτε μόνο ένα στεγνό, μαλακό πανί για τον καθαρισμό. Μην χρησιμοποιείτε καθαριστικά.

Υπεύθυνη απόρριψη

Απόρριψη αποβλήτων: Απορρίψτε αυτό το προϊόν και τα υλικά συσκευασίας υπεύθυνα.

Σημείωση: Παρά την προσεκτική επιθεώρηση των εγγράφων, δεν μπορούμε να θεωρηθούμε υπεύθυνοι για τυπογραφικά και τυπογραφικά λάθη.

2-IN-1 1000

Sunny

Sunny is one of our brands with awesome products of great quality, that offers hours of active fun!

Pragma

Kruisboog 40
3905 TG Veenendaal
Netherlands
T: +31 (0)318 - 57 88 00
info@pragma-trading.com
www.pragma-trading.com

The Sunny logo is written in a thick, black, rounded, cursive-style font. The letters are interconnected, with the 'S' and 'U' being particularly prominent and stylized.