



# 4885 / 4884 / 4883

## Fun with Friends Kitchen™

For assistance or replacement parts please contact:

The Step2 Company, LLC.

10010 Aurora-Hudson Rd.  
Streetsboro, OH 44241 USA  
1-800-347-8372 USA & Canada Only  
(330)656-0440  
www.step2.com



### ENGLISH

#### **WARNING:** CHOKING HAZARD

Small parts. Sharp points. Adult assembly required.

Intended for use by children from ages 2 years and up.

**OBSERVE ALL STATEMENTS AND WARNINGS TO REDUCE THE LIKELIHOOD OF SERIOUS OR FATAL INJURY. SAVE THIS SHEET FOR FUTURE REFERENCE.**

#### **SAFETY INFORMATION:**

- Provide continuous adult supervision at all times.
- Instruct children not to use product until properly assembled.
- To minimize risks posed by drill shavings, screws are designed to pierce the plastic and form their own threads.
- Use caution **not to** over-tighten screws or they will not hold parts together appropriately.

**INSPECT THIS PRODUCT BEFORE EACH USE. TIGHTLY SECURE CONNECTIONS AND REPLACE DAMAGED OR WORN COMPONENTS. CONTACT THE STEP2 COMPANY FOR REPLACEMENT PARTS.**

#### **DECAL APPLICATION:**

Clean and dry area thoroughly. Center decal in area. Apply pressure from center to outer edge.

#### **DISPOSAL INSTRUCTIONS:**

Please recycle when possible. Disposal must be in compliance with government regulations.

4/10/2018

#### **CLEANING INSTRUCTIONS**

##### **Electronic Components:**

- Do not submerge in water or spray liquid directly on unit.
- Use mild detergent solution.
- Wipe with damp cloth.

##### **General Cleaning:**

- Use mild soapy water.
- Parents should thoroughly wash accessories before use.

#### **IMPORTANT:**

- Do not mix old and new batteries.
- Do not mix different types of batteries.
- Insert batteries with correct polarity.
- Remove exhausted batteries from the toy.
- Follow battery manufacturer's warnings and recommendations.

**THIS DEVICE COMPLIES WITH PART 15 OF THE FCC RULES. OPERATION IS SUBJECT TO THE FOLLOWING TWO CONDITIONS: (1) THIS DEVICE MAY NOT CAUSE HARMFUL INTERFERENCE, AND (2) THIS DEVICE MUST ACCEPT ANY INTERFERENCE RECEIVED, INCLUDING INTERFERENCE THAT MAY CAUSE UNDESIRED OPERATION .**

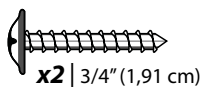
**THIS CLASS B DIGITAL APPARATUS COMPLIES WITH CANADIAN ICES-003.**

**WARNING:** CHANGES OR MODIFICATIONS TO THIS UNIT NOT EXPRESSLY APPROVED BY THE PARTY RESPONSIBLE FOR COMPLIANCE COULD VOID THE USER'S AUTHORITY TO OPERATE THE EQUIPMENT.

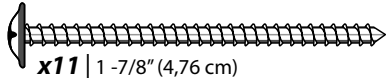
**NOTE:** THIS EQUIPMENT HAS BEEN TESTED AND FOUND TO COMPLY WITH THE LIMITS FOR A CLASS B DIGITAL DEVICE, PURSUANT TO PART 15 OF THE FCC RULES. THESE LIMITS ARE DESIGNED TO PROVIDE REASONABLE PROTECTION AGAINST HARMFUL INTERFERENCE IN A RESIDENTIAL INSTALLATION. THIS EQUIPMENT GENERATES, USES, AND CAN RADIATE RADIO FREQUENCY ENERGY AND, IF NOT INSTALLED AND USED IN ACCORDANCE WITH THE INSTRUCTIONS, MAY CAUSE HARMFUL INTERFERENCE TO RADIO COMMUNICATIONS. HOWEVER, THERE IS NO GUARANTEE THAT INTERFERENCE WILL NOT OCCUR IN A PARTICULAR INSTALLATION. IF THIS EQUIPMENT DOES CAUSE HARMFUL INTERFERENCE TO RADIO OR TELEVISION RECEPTION, WHICH CAN BE DETERMINED BY TURNING THE EQUIPMENT OFF AND ON, THE USER IS ENCOURAGED TO TRY TO CORRECT THE INTERFERENCE BY ONE OR MORE OF THE FOLLOWING MEASURES:

- REORIENT OR RELOCATE THE RECEIVING ANTENNA.
- INCREASE THE SEPARATION BETWEEN THE EQUIPMENT AND RECEIVER.
- CONNECT THE EQUIPMENT INTO AN OUTLET ON A CIRCUIT DIFFERENT FROM THAT TO WHICH THE RECEIVER IS CONNECTED.
- CONSULT THE DEALER OR AN EXPERIENCED RADIO/TV TECHNICIAN FOR HELP.

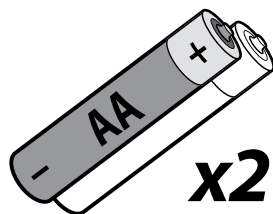
193857A01B

**A****D** x6**E****F****G****H****I****B****C**

x2 | 3/4" (1,91 cm)



x11 | 1-7/8" (4,76 cm)



x2

**Required / Requis / Componentes necesarios / Funziona con / Vereist / Necessário / Wymagane / 需要:** مطلوب:

2 "AA" batteries, (NOT INCLUDED) for light.

2 piles « AA » (NON INCLUSES) pour lumière.

2 Pilhas "AA" (NÃO INCLÚIDAS) para o luz.

2 pilas AA (NO INCLUIDAS) para la luz.

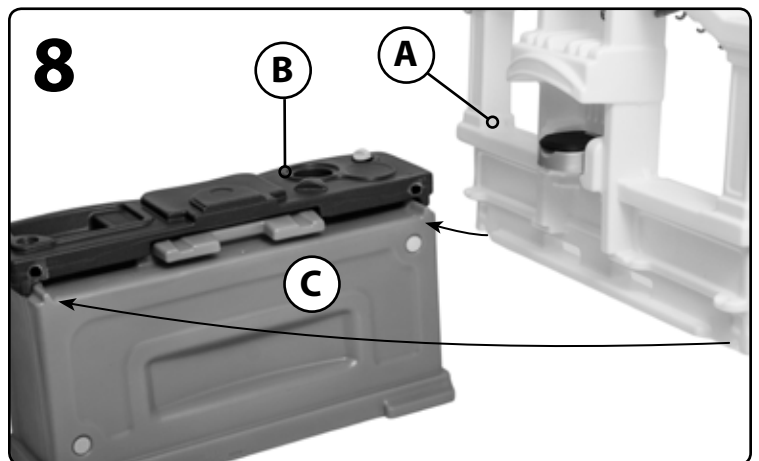
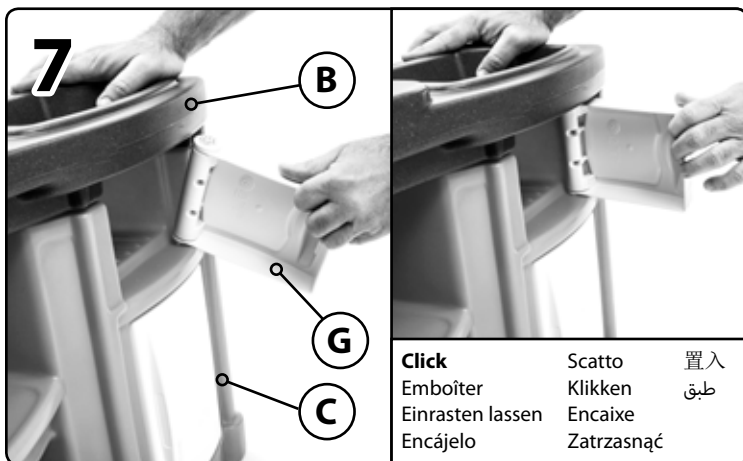
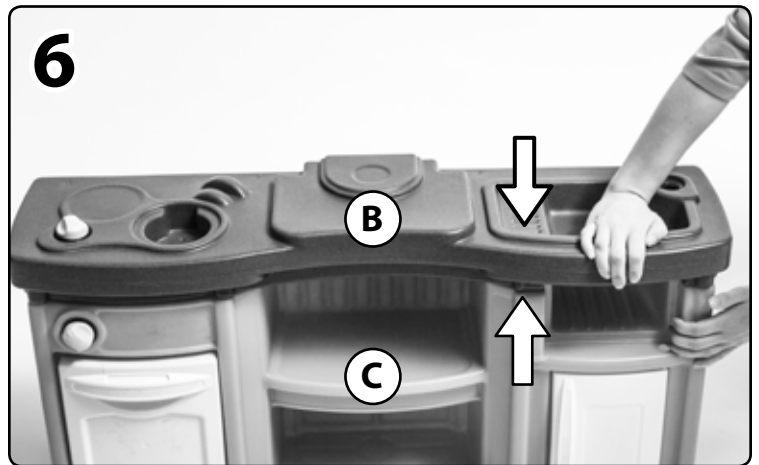
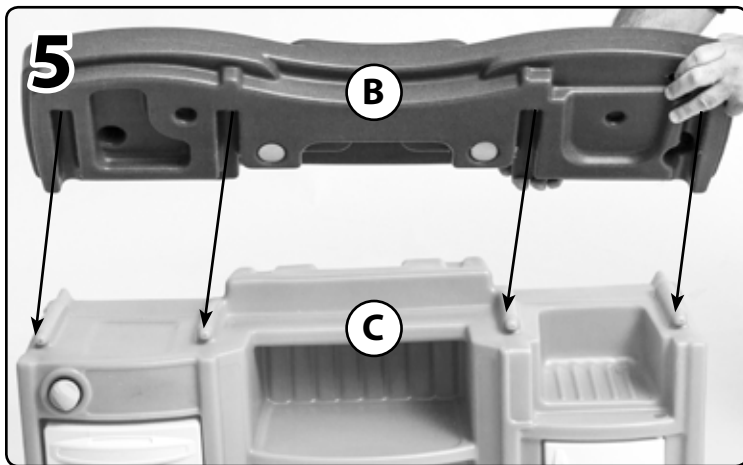
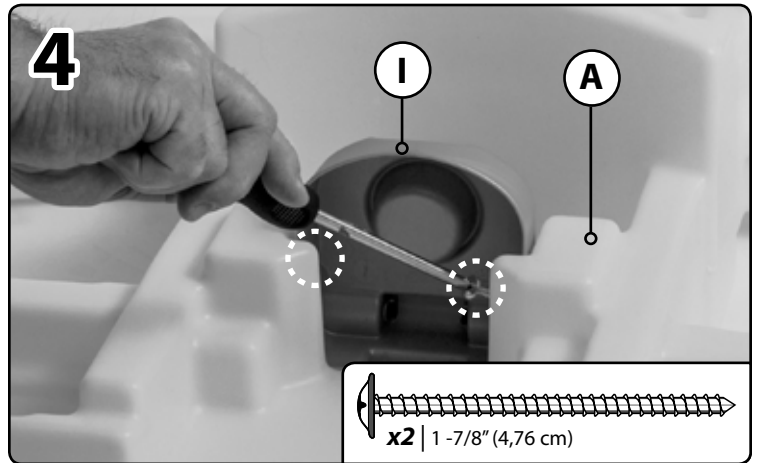
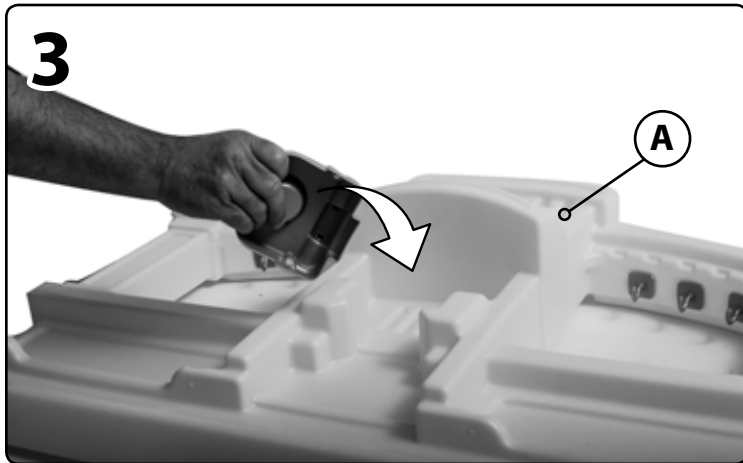
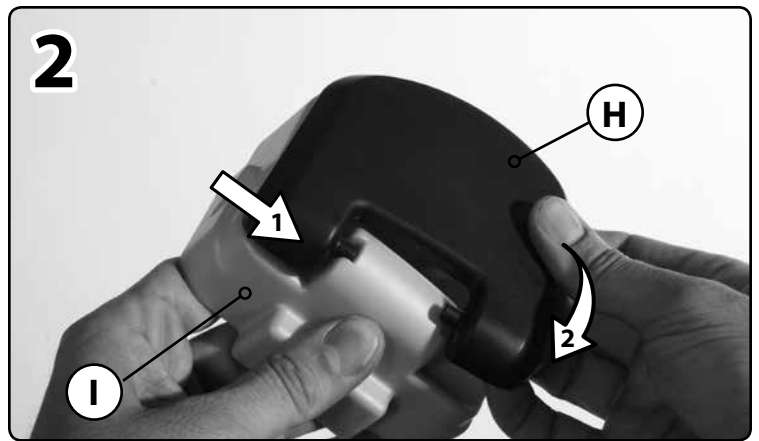
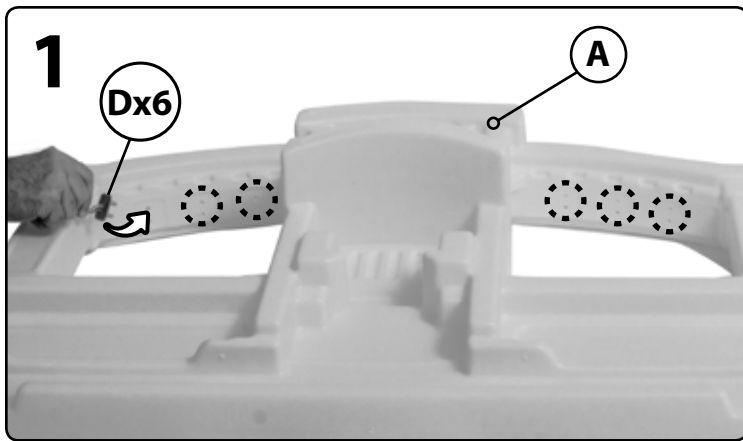
2 baterie „AA" (NIE DOŁĄCZONO) do światła.

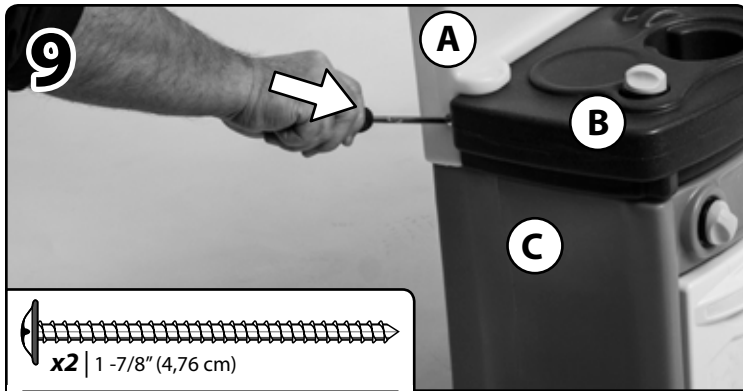
2 batterie "AA" (NON INCLUSE) per il luce.

2 节灯用 "AA" 电池 (不包括)。

2 "AA"batterijen, (NIET MEEGELEVERD) voor licht.

2 بطاريات "AA" (غير موجودة مع المنتج) للضوء.

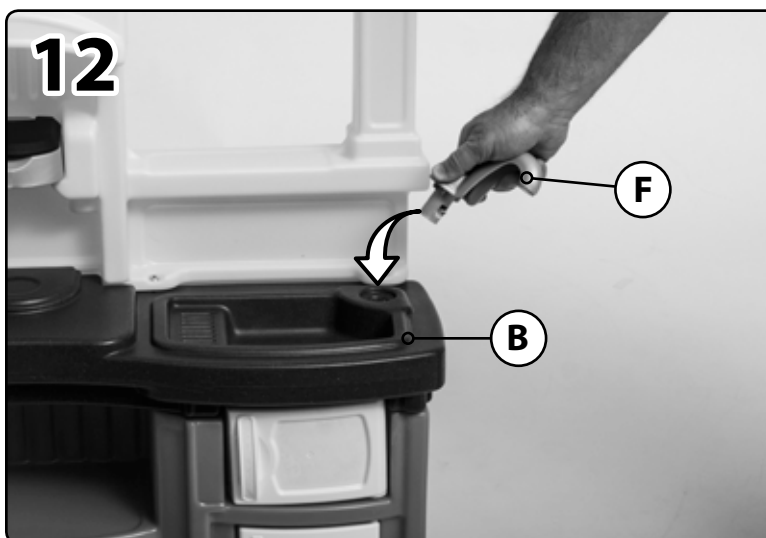
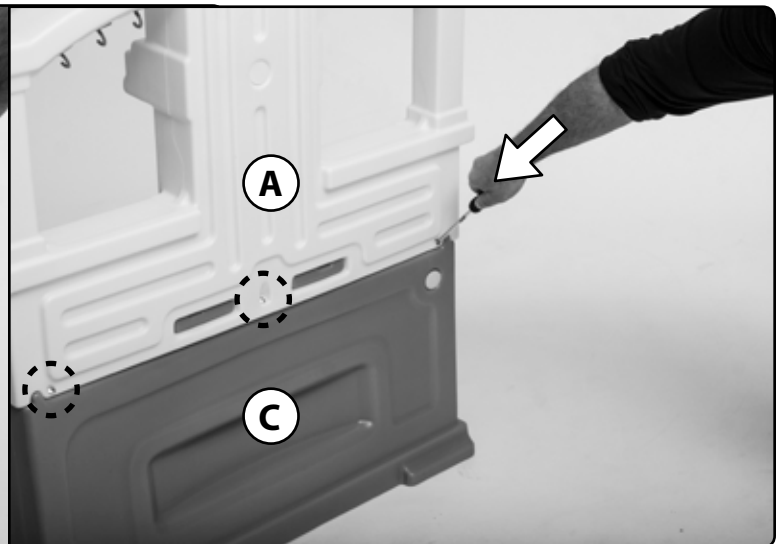
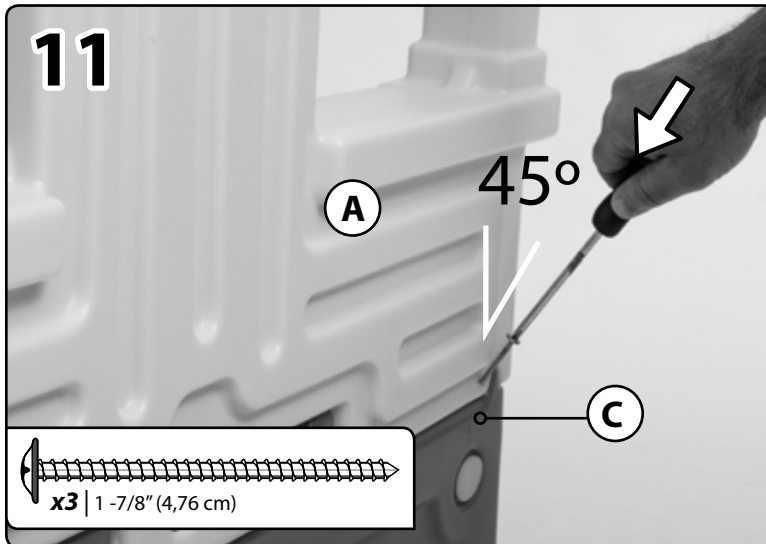
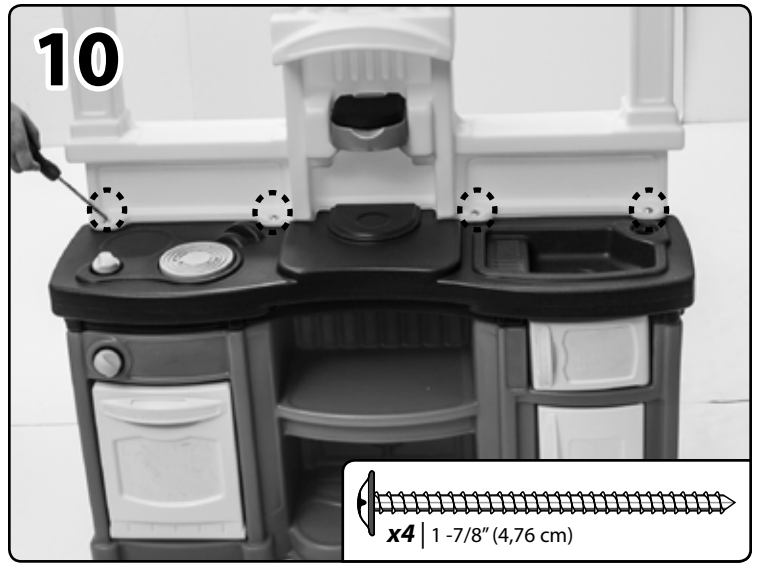




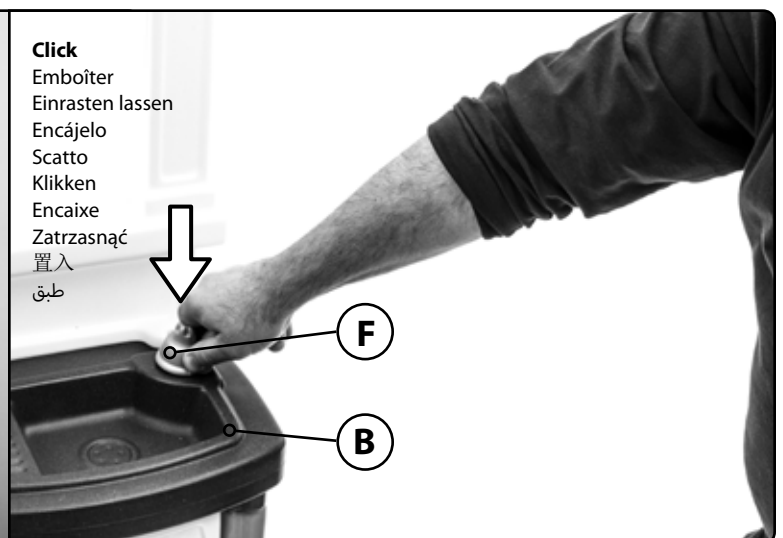
**Repeat to the other side.**

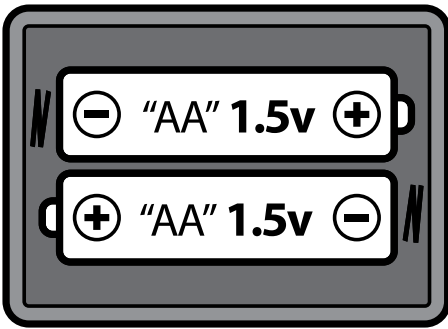
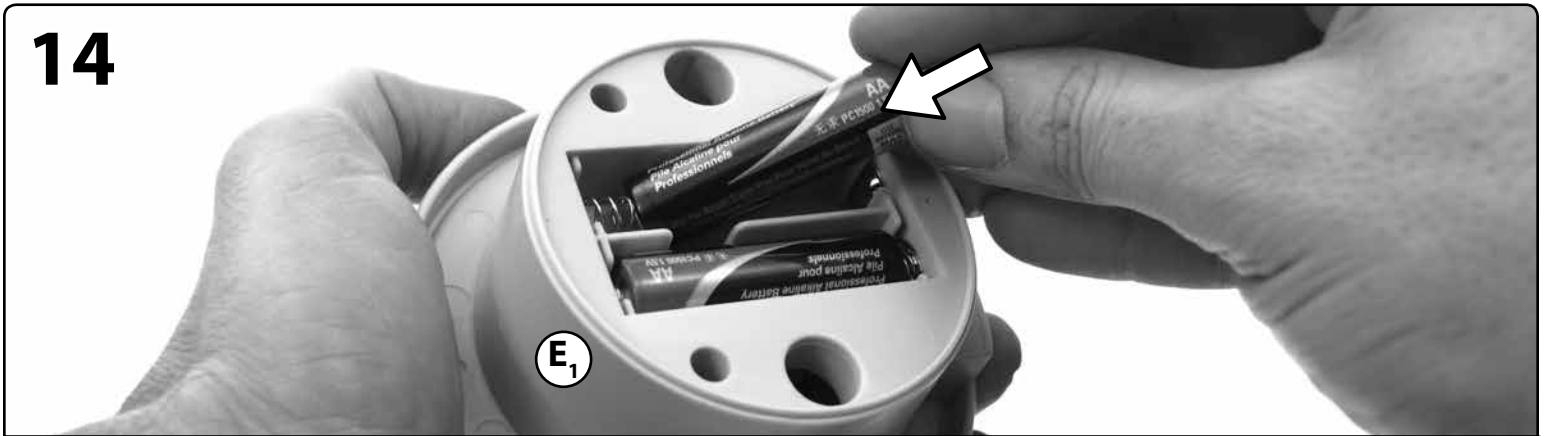
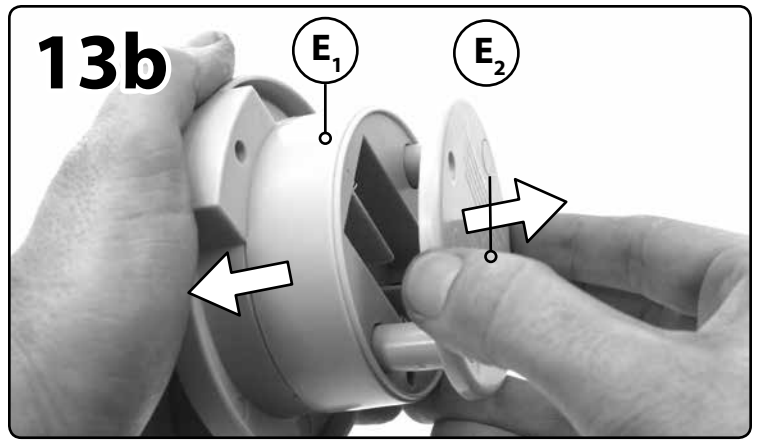
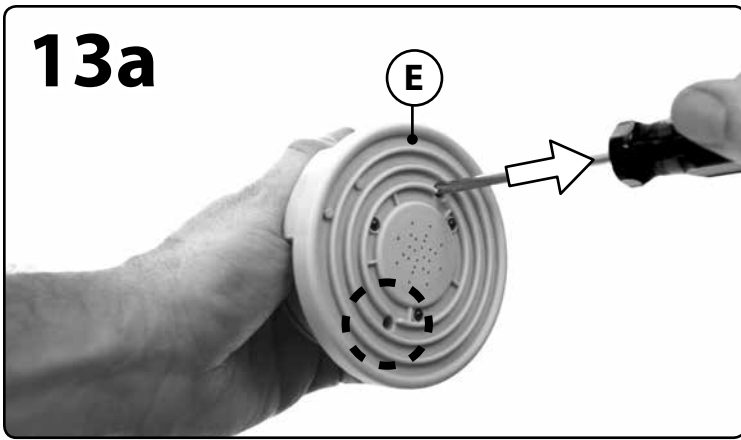
Procédez de même de l'autre côté.  
Auf der anderen Seite wiederholen  
Repita en el lateral opuesto.  
Ripetere sull'altro lato.

Herhaal aan de andere kant.  
Repita para o outro lado.  
Powtórzyc z drugiej strony.  
在另一側重复。  
كرر ذلك مع الجانب الأخر.



**Click**  
Emboïter  
Einrasten lassen  
Encájelo  
Scatto  
Klikken  
Encaixe  
Zatrasnać  
置入  
طبق





**Insert correct battery type as shown in diagram inside battery compartment.**

Insérez des piles du type correct comme indiqué dans le diagramme dans le compartiment des piles.

Instale en el compartimiento el tipo correcto de pila tal y como se muestra en el diagrama.

Inserire un tipo di batterie corretto come mostrato nel diagramma all'interno al compartimento delle batterie.

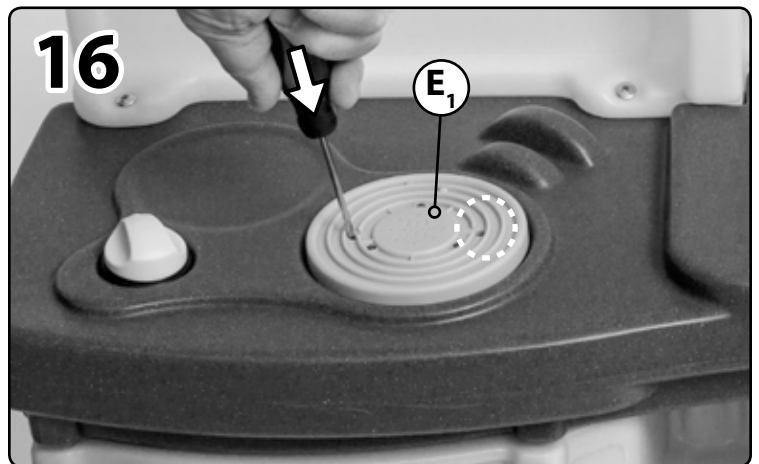
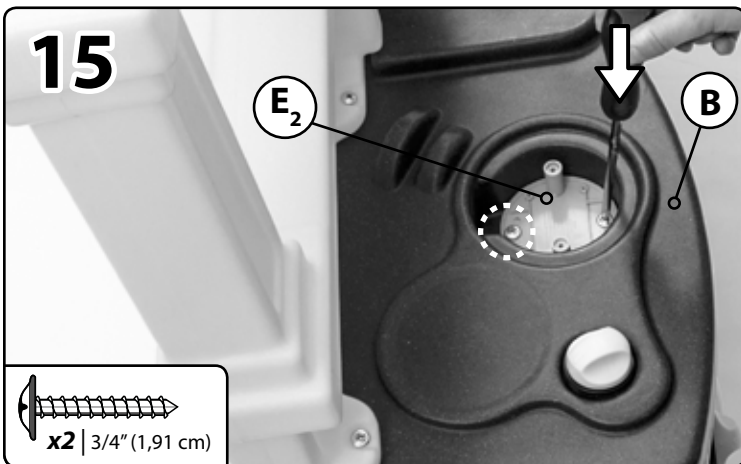
Breng de juiste batterijtypen in zoals afgebeeld in het schema in het batterijcompartiment.

Insira o tipo de pilhas correcto conforme indicado no diagrama no interior do compartimento das pilhas.

Włożyć odpowiednie baterie zgodnie z rysunkiem w komorze baterii.

如图所示，将正确型号的电池装入电池盒。

ضع بطاريات من النوع الصحيح كما هو موضح في الرسم التخطيطي الموجود داخل تجويف البطاريات.



## Decal Application

Application des décalcomanies

Colocación de los adhesivos

Applicazione delle decalcomanie

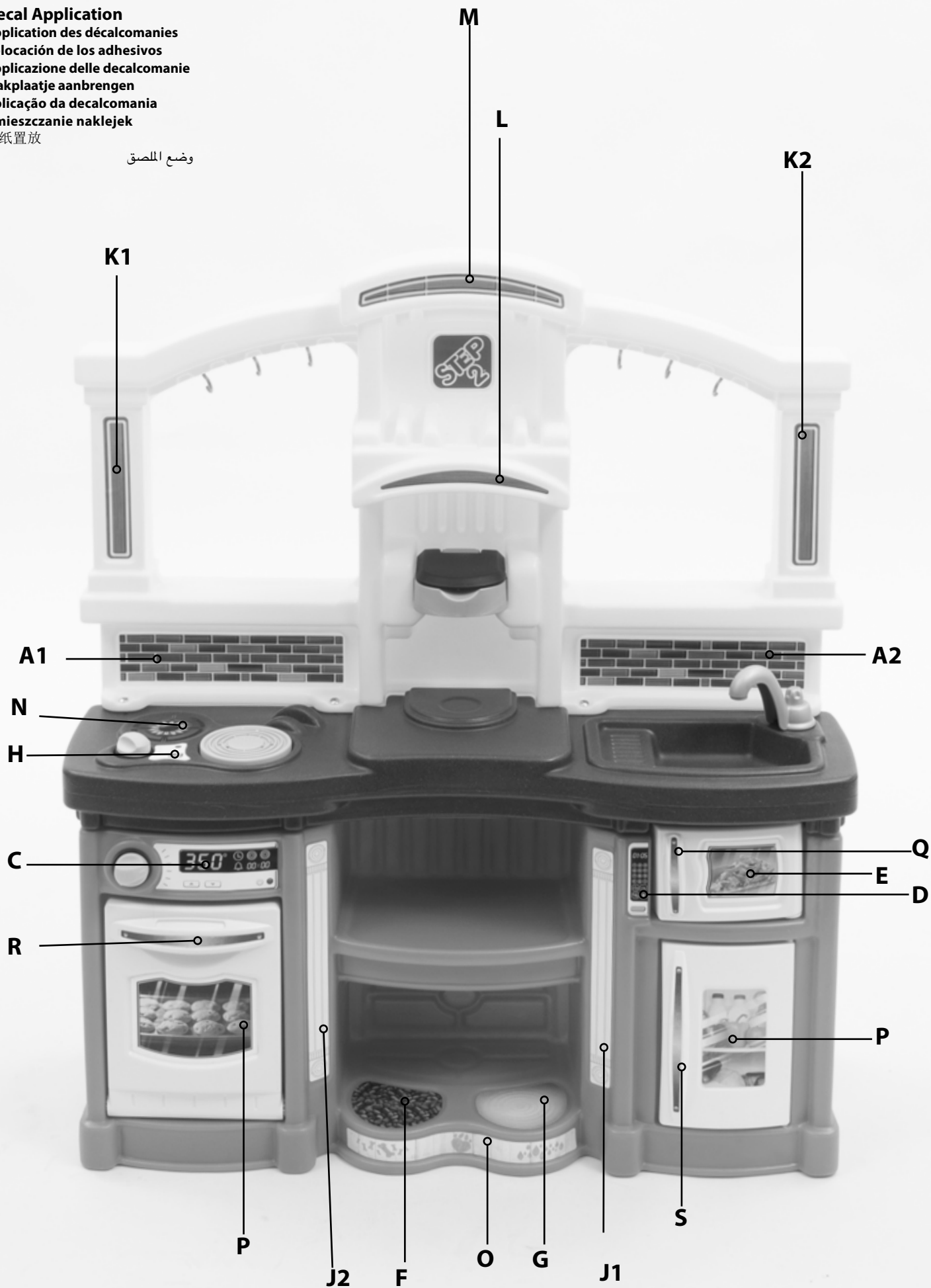
Plakplaatje aanbrengen

Aplicação da decalcomania

Umieszczanie naklejek

贴纸置放

وضع الملصق



**MISE EN GARDE:  
DANGER D'ÉTOUFFEMENT**

Petite pièces. Assemblage par un adulte requis.

Conçu pour une utilisation par des enfants de 2 ans et plus.

**RESPECTEZ LES ÉNONCÉS ET AVERTISSEMENTS SUIVANTS  
POUR RÉDUIRE LA PROBABILITÉ DE BLESSURE GRAVE,  
VOIRE MORTELLE.****CONSERVEZ CETTE FEUILLE POUR RÉFÉRENCE  
ULTÉRIEURE.****INFORMATIONS DE SÉCURITÉ :**

- La surveillance continue par un adulte est requise en tous temps.
- Dites aux enfants de ne pas utiliser le produit jusqu'à ce qu'il soit assemblé correctement.
- Pour minimiser les risques posés par les copeaux de forage, les vis sont conçues pour percer le plastique et former leur propre filetage.
- Veillez à ne pas trop serrer les vis pour qu'elles tiennent les pièces ensemble de façon appropriée.

**INSPECTEZ CE PRODUIT AVANT CHAQUE UTILISATION.  
SERREZ BIEN LES CONNEXIONS ET REMPLACEZ LES  
COMPOSANTS USÉS OU ENDOMMAGÉS. CONTACTEZ LA  
SOCIÉTÉ STEP2****APPLICATION DES DÉCALCOMANIES**

Nettoyez et séchez soigneusement la zone. Centrez la décalcomanie dans la zone. Appliquez une pression du centre vers le bord extérieur.

**INSTRUCTIONS DE NETTOYAGE****COMPOSANTS ÉLECTRONIQUES:**

- Ne plongez pas l'unité dans l'eau et ne la vaporisez jamais directement de liquide. Essayez avec un chiffon mouillé d'une solution de détergent doux.

**NETTOYAGE GÉNÉRAL:**

- Utilisez de l'eau savonneuse douce.
- Les parents doivent laver complètement les accessoires avant l'utilisation.

**INSTRUCTIONS DE MISE AU REBUT :**

Veuillez recycler dans la mesure du possible. L'élimination doit être conforme à toutes les lois nationales.

**IMPORTANT :**

- N'utilisez pas à la fois des piles usagées et des piles neuves.
- N'utilisez pas différents types de piles à la fois.
- Insérez les piles en respectant leur polarité.
- Retirez les piles usées du jouet.
- Respectez les mises en garde et les recommandations du fabricant des piles.

**ADVERTENCIA:  
RIESGO DE ASFIXIA**

Contiene piezas pequeñas. Requiere montaje por parte de un adulto.

Uso para niños de 2 años de edad en adelante.

**RESPECTE LAS SIGUIENTES RECOMENDACIONES Y  
ADVERTENCIAS PARA DISMINUIR LA PROBABILIDAD DE  
SUFRIR LESIONES GRAVES O MORTALES.****CONSERVE ESTA HOJA PARA SU CONSULTA EN EL  
FUTURO.****INFORMACIÓN DE SEGURIDAD:**

- Este producto requiere supervisión continua de un adulto.
- Impida que los niños utilicen este producto hasta que se haya finalizado su montaje.
- Para minimizar los riesgos asociados a las virtutas de taladro, los tornillos están diseñados para perforar el plástico y formar su propia rosca.
- Procure no apretar demasiado los tornillos, ya que podrían no asegurar las piezas correctamente.

**EXAMINE EL PRODUCTO ANTES DE CADA UTILIZACIÓN.  
FIJE LAS CONEXIONES Y SUSTITUYA LOS COMPONENTES  
QUE PRESENTEN DAÑOS O DESGASTE. PÓNGASE EN  
CONTACTO CON LA EMPRESA STEP2 PARA OBTENER  
PIEZAS DE REPUESTO.****COLOCACIÓN DE LOS ADHESIVOS**

Limpie y seque la superficie en profundidad. Sitúe la lámina en la posición correcta. Presione desde el centro hacia los bordes.

**INSTRUCCIONES PARA LA LIMPIEZA****COMPONENTES ELECTRÓNICOS:**

- No sumerja el producto en agua ni lo rocíe con líquido directamente.
- Hume deza un paño con una solución de detergente suave para limpiarlo.

**LIMPIEZA GENERAL:**

- Utilice una solución de agua y jabón suave.
- Se recomienda a los padres que limpien los accesorios en profundidad antes de su uso.

**INTRUCCIONES PARA LA ELIMINACIÓN:**

Recicle los componentes si tiene la posibilidad. La eliminación de este producto se debe realizar de conformidad con la Normativa Gubernamental.

**IMPORTANTE:**

- No mezcle baterías usadas con baterías nuevas.
- No mezcle diferentes tipos de baterías.
- Inserte las baterías con la polaridad correcta.
- Retire las baterías gastadas del juguete.
- Siga las advertencias y recomendaciones del fabricante.

**AVVERTENZE:  
RISCHIO DI SOFFOCAMENTO**

Parti di dimensioni ridotte. È necessario il montaggio da parte di adulti.

Per l'uso da parte di bambini dai 1.5 anni in su.

**OSSERVARE LE SEGUENTI DICHIARAZIONI E AVVERTENZE  
PER RIDURRE IL RISCHIO DI INFORTUNI GRAVI O FATALI.****CONSERVARE QUESTO FOGLIO PER FUTURO  
RIFERIMENTO.****INFORMAZIONI SULLA SICUREZZA:**

- Fornire una supervisione continua da parte di un adulto in ogni momento.
- Asegúrese que los niños no utilicen este producto hasta que se haya finalizado su montaje.
- Per ridurre al minimo i rischi causati da trucioli di trapanatura, le viti sono progettate per forare la plastica e formare filetti.
- Fare attenzione a non stringere eccessivamente le viti, in modo da impedire che i componenti siano collegati in modo non appropriato.

**ISPEZIONARE QUESTO PRODOTTO PRIMA DI CIASCUN  
UTILIZZO. CHIUDERE FERMAMENTE LE CONNESSIONI E  
SOSTITUIRE I COMPONENTI DANNEGGIATI O USURATI.  
CONTATTARE STEP2 COMPANY PER OTTENERE RICAMBI.****APPLICAZIONE DELLE DECALCOMANIE:**

Pulire e asciugare l'area accuratamente. Posizionare la decalcomania al centro dell'area. Premere la decalcomania dal centro verso l'esterno.

**ISTRUZIONI PER LA PULIZIA****COMPONENTI ELETTRONICI:**

- Non immergere in acqua o liquido né spruzzare liquidi direttamente sull'unità.
- Pulire con un panno umido utilizzando una soluzione detergente delicata.

**PULIZIA GENERALE:**

- Utilizzare acqua con sapone delicato.
- I genitori devono lavare accuratamente gli accessori prima dell'uso.

**ISTRUZIONI PER LO SMALTIMENTO:**

Riciclare quando possibile. Lo smaltimento deve essere effettuato in conformità con tutti i regolamenti previsti dal governo.

**IMPORTANTE:**

- Non mescolare batterie scariche e nuove.
- Non mescolare diversi tipi di batterie.
- Inserire batterie con la corretta polarità.
- Rimuovere le batterie scariche dal giocattolo.
- Seguire le avvertenze e le istruzioni del produttore della batteria.

**WAARSCHUWING:  
VERSTIKKINGSGEVAAR**

Kleine onderdelen. Montage door volwassene vereist.

Bestemd voor gebruik door kinderen van 1.5 jaar en ouder.

**NEEM DE VOLGENDE VERKLARINGEN EN  
WAARSCHUWINGEN IN ACHT OM WAARSCHIJNLIJK  
ERNSTIG OF FATAAL LETSEL TE VERMINDEREN.****BEWAAR DIT BLAD VOOR TOEKOMSTIGE REFERENTIE.****VEILIGHEIDSINFORMATIE:**

- Zorg te allen tijde voor continue toezicht van een volwassene.
- Instrueer kinderen het product niet te gebruiken tot het goed in elkaar is gezet.
- Om risico's van boorsnippers te minimaliseren, zijn schroeven zodanig ontworpen dat ze door het plastic gaan en hun eigen schroefdraden maken.
- Wees voorzichtig dat de schroeven niet te vast worden aangedraaid, anders houden ze de onderdelen niet goed aan elkaar.

**DIT PRODUCT VÓÓR ELK GEBRUIK INSPECTEREN. DRAAI  
VERBINDINGEN GOED VAST EN VERVANG BESCHADIGDE  
OF VERSLETEN COMPONENTEN. NEEM CONTACT MET DE  
STEP2 COMPANY VOOR VERVANGINGSONDERDELEN.****PLAKPLAATJE AANBRENGEN**

Reinig en droog het gebied grondig. Centreer het plakplaatje in het gebied. Pas druk toe vanuit het midden naar de buitenrand.

**REINIGINGSINSTRUCTIES****ELEKTRONISCHE ONDERDELEN:**

- Niet in water onderdompelen of rechtstreek vloeistof op de eenheid sproeien.
- Met behulp van een mild wasmiddel en een vochtige doek afvegen.

**ALGEMENE REINIGING:**

- Een mild sopje gebruiken.
- Ouders dienen de accessoires vóór gebruik grondig te wassen.

**AFVOERINSTRUCTIES:**

Wanneer mogelijk recyclen. Afvoeren moet gebeuren in overeenstemming met alle overheidsvoorschriften.

**BELANGRIJK:**

- Geen oude en nieuwe batterijen door elkaar gebruiken.
- Geen verschillende soorten batterijen door elkaar gebruiken.
- Plaats de batterijen met de juiste polariteit.
- Haal lege batterijen uit het speelgoed.
- Volg de waarschuwingen en aanbevelingen van de batterijfabrikant.

**OSTRZEŻENIE!  
RYZIKO ZADŁAWIENIA**

małe części. Montaż powinna wykonać osoba dorosła.

Produkt przeznaczony do użytku dla dzieci powyżej 2 roku życia.

**PRZESTRZEGANIE PONIŻSZYCH ZALECEŃ I OSTRZEŻEŃ  
ZMNIJSZY PRAWDOPODOBIENSTWO ODNIESIENIA  
POWAŻNYCH LUB ŚMIERTELNYCH OBRAŻEŃ CIAŁA.****ZACHOWAĆ TĘ INSTRUKCJĘ DO PÓŹNIEJSZYCH  
KONSULTACJI.****INFORMACJE DOTYCZĄCE BEZPIECZEŃSTWA:**

- Zapewnić nadzór osoby dorosłej nad dzieckiem przez cały czas.
- Polecić dzieciom aby nie używały zabawki, dopóki nie zostanie odpowiednio zmontowana.
- Aby zmniejszyć zagrożenie stwarzane przez opilkę po wierceniu, wkręty zostały zaprojektowane tak, aby przesywały plastik i same tworzyły gwinty.
- Nie należy zbyt mocno dokręcać wkrętów, gdyż nie będą one łączyć części w prawidłowy sposób.

**NALEŻY SPRAWDZAĆ PRODUKT PRZED KAŻDYM  
UŻYCIEM. MOCNO DOKRĘCIĆ POŁĄCZENIA I WYMIENIĆ  
USZKODZONE LUB ZUŻYTE CZĘŚCI. W CELU WYMIANY  
CZĘŚCI NALEŻY SKONTAKTOWAĆ SIĘ Z FIRMĄ STEP2.****UMIESZCZANIE NAKLEJEK:**

Należy dokładnie wyczyścić i wysuszyć powierzchnię. Umieścić naklejkę na środku. Docisnąć od środka ku krańcom.

**INSTRUKCJA CZYSZCZENIA****ELEMENTY ELEKTRONICZNE:**

- Nie zanurzać w wodzie ani nie rozpylać cieczy bezpośrednio na urządzenie.
- Wycierać szmatką zwilżoną łagodnym detergentem.

**OGÓLNE CZYSZCZENIE:**

- Używać wody z dodatkiem mydła.
- Rodzice powinni dokładnie umyć akcesoria przed użyciem.

**INSTRUKCJA UTYLIZACJI:**

Produkt należy zutylizować, jeśli to możliwe. Należy utylizować zgodnie z obowiązującymi, krajowymi przepisami.

**WAŻNE!**

- Nie łączyć starych i nowych baterii.
- Nie łączyć baterii różnego typu.
- Włożyć baterie, zachowując prawidłową biegunowość.
- Wyjąć rozładowane baterie z zabawki.
- Przestrzegać ostrzeżeń i zaleceń producenta baterii.

**AVISO:  
PERIGO DE ASFIXIA**

Peças pequenas. Necessária a montagem por adultos.

Destina-se a ser utilizado por crianças com 2 ou mais anos de idade.

**RESPEITE AS SEGUINTE ADVERTÊNCIAS E AVISOS PARA  
REDUZIR A PROBABILIDADE DE UMA LESÃO GRAVE OU  
FATAL.****GUARDA ESTA FOLHA PARA REFERÊNCIA FUTURA.****INFORMAÇÕES DE SEGURANÇA:**

- Manter sempre a vigilância por parte de um adulto.
- Instrua as Crianças para que não usem o produto até que esteja devidamente montado.
- Para minimizar os riscos que representam as aparas dos furos, os parafusos são concebidos para perfurar o plástico e formar as suas próprias roscas.
- Tenha cuidado para não apertar demasiado os parafusos ou estes não irão prender adequadamente as peças.

**INSPECCIONE ESTE PRODUTO ANTES DE CADA  
UTILIZAÇÃO. APORTE BEM AS LIGAÇÕES E SUBSTITUA  
OS COMPONENTES DANIFICADOS OU DESGASTADOS.  
CONTACTE A STEP2 COMPANY PARA OBTEN PEÇAS DE  
SUBSTITUIÇÃO.****APLICAÇÃO DA DECALCOMANIA:**

Limpar e secar a área cuidadosamente. Centrar a decalcomania na área. Pressionar a partir do centro para a zona exterior.

**INSTRUÇÕES DE LIMPEZA****COMPONENTES ELECTRÓNICOS:**

- Não mergulhe em água ou deite líquido directamente sobre a unidade.
- Use um pano humedecido com solução de limpeza de detergente suave.

**LIMPEZA GERAL:**

- Utilize água ensaboada morna.
- Os pais devem lavar cuidadosamente os acessórios antes da utilização.

**INSTRUÇÕES DE ELIMINAÇÃO:**

Recicle sempre que possível. A eliminação deve estar em conformidade com todas as regulações oficiais.

**IMPORTANTE:**

- Não misture pilhas velhas e novas.
- Não misture tipos de pilhas diferentes.
- Insira as pilhas com a polaridade certa.
- Retire as pilhas gastas do brinquedo.
- Siga os avisos e recomendações do fabricante das pilhas.

**警告：  
窒息危險**

小部件。尖角。要求成人組裝。

供 2 岁及以下的儿童使用。

阅读以下陈述和警告，减少严重或致命伤害发生的可能性。

保存本说明书以供今后参考。

**安全信息：**

- 任何时候都需提供连续性的成人监护。
- 告诫儿童不要在产品正确组装前使用。
- 用活动扳手完全固定锁紧螺母，直到约三圈螺纹超出螺母（见上图）。
- 过度固定可能导致产品受损。请勿拆卸手柄。

每次使用前检查本产品。固定连接处，并换掉破损和磨损的部件。联系 Step2 有限责任公司获取替换零件。

**贴纸置放：**

彻底清洁并干燥区域。使贴纸居中。从中心向外按压贴纸。

**清洁指南****电子元件：**

- 不要将其浸在水中或直接向部件上喷洒液体。
- 使用温和的洗涤剂用湿抹布擦拭。

**般清洁：**

- 使用温和的肥皂水。
- 家长应在使用前彻底清洗配件。

**处理指南：**

如可能，请回收利用。处理时必须遵守所有的政府规章。

**电池安全信息：**

- 不要混用新旧电池。
- 不要混用不同类型的电池。
- 以正确的极性插入电池。
- 从玩具中取出耗尽的电池。
- 遵循电池制造商的警告和建议。

تحذير: خطر الاختناق  
الأجزاء الصغيرة. حواف حادة  
يجب تجميع المنتج بمعرفة شخص بالغ.

مخصص لاستخدام الأطفال من سن 2 سنوات فأعلى.

قم بمراجعة الملاحظات والتحذيرات التالية لتقليل إمكانية التعرض لإصابة خطيرة أو مميتة.  
احتفظ بهذا الدليل للرجوع إليه في المستقبل.**معلومات السلامة:**

- حرص على وجود إشراف مستمر من البالغين طوال الوقت.
- وجه الأطفال للقيام بما يل عدم استخدام المنتج إلى أن يتم تجميعه بشكل صحيح.
- للتقليل إلى أدنى حد من المخاطر التي تشكلها المخلفات الناتجة عن الثقب، تم تصميم المسامير اللولبية بحيث تخترق البلاستيك وتشكل السن اللولبي الخاص بها.
- احرص على ألا تقرب في ربط المسامير اللولبية وإلا فلن تمسك الأجزاء ببعضها بشكل ملائم. فحص المنتج قبل كل استخدام.

**وضع المصلق:**

قم بتنظيف المنطقة وتجفيفها جيدًا. ضع المصلق في منتصف المنطقة. اضغط على منتصف المصلق إلى أن تصل لحافته الخارجية.

**إرشادات التنظيف:****المكونات الإلكترونية:**

- لا تغطس الوحدة في الماء أو ترش سائل عليها مباشرة.

**تنظيف بشكل عام:**

- استخدم محلول منظف مخفف.
- امسح الوحدة باستخدام قطعة قماش مبللة.
- يجب على الوالدين غسل الملحقات بعناية قبل الاستخدام.

**إرشادات التخلص من المنتج**

الرجاء إعادة التدوير إن أمكن. يجب أن تتوافق طريقة التخلص من المنتج مع كل القوانين الحكومية.

**هام:**

- لا تضع بطاريات قديمة وأخرى جديدة معًا.
- لا تجمع بين أنواع مختلفة من البطاريات.
- يجب وضع البطاريات تبعًا لاتجاه الأقطاب الصحيح.
- انزع البطاريات الفارغة من اللعبة.
- اتبع تحذيرات وتوصيات الجهة المصنعة فيما يخص البطاريات.

Thank you for purchasing  
the Step2® Fun with  
Friends Kitchen™!We'd appreciate a few minutes of  
your time to complete a brief survey  
so we can continue providing you  
with great products.

To participate, please visit our website at:

[www.step2.com/survey/?partnumber=488399](http://www.step2.com/survey/?partnumber=488399)Thank you for your time,  
Your friends at Step2.