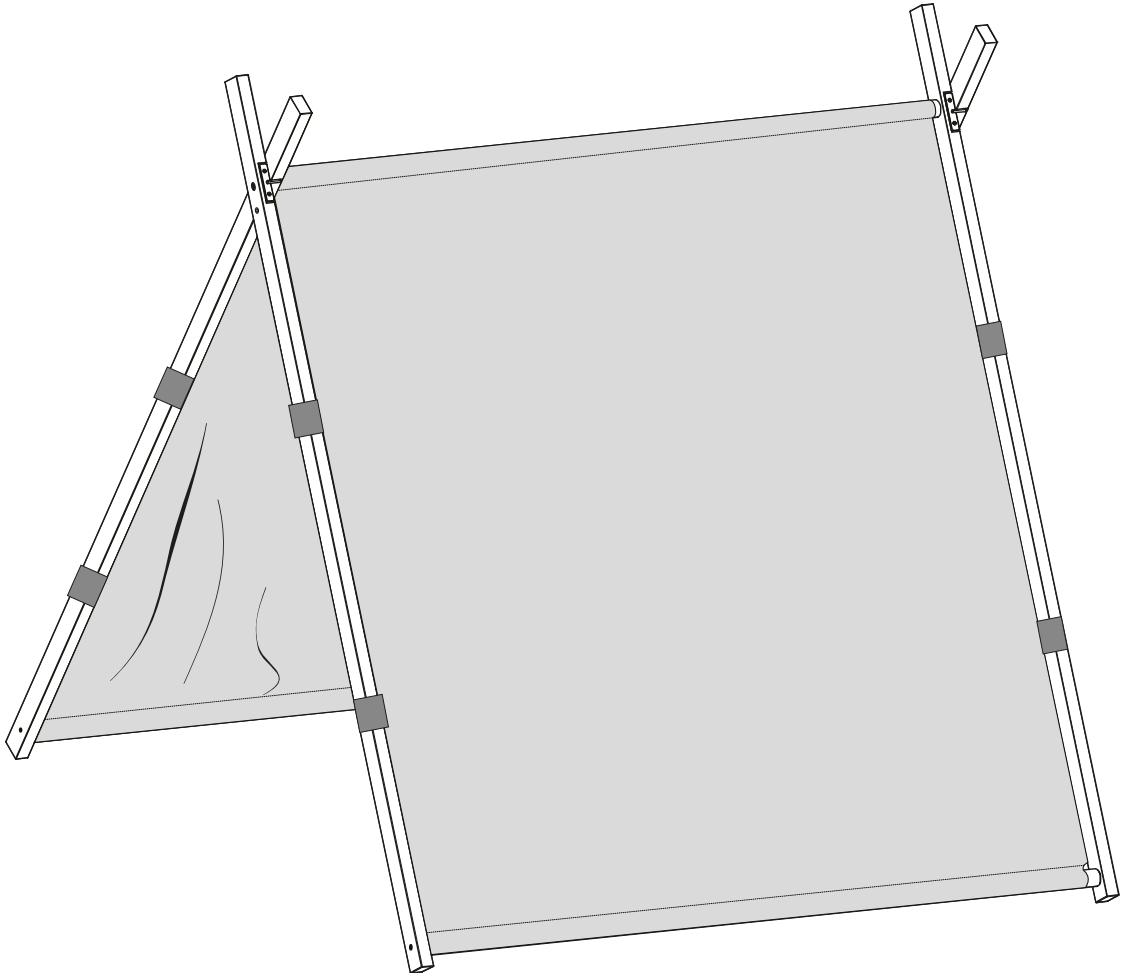


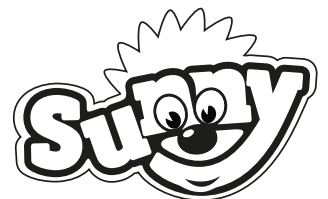
COMO

Playtent / Spielzelt / Speeltent / Tente de jeu / Tienda de juegos / Tenda da gioco / Hrací stan / Namiot do zabawy / Hrací stan / Játszósátor / Legetelt / Lek tält / Leketelt / Σκηνή παιχνιδιού



Instruction Manual

Gebrauchsanweisung | Gebruikershandleiding |
Mode d'emploi | Manual de usuario | Istruzione per l'uso
| Návod k použití | Instrukcja obsługi | Návod na použitie
| Használati utasítás | Brugsanvisning | Instruktionsbok |
Bruksanvisning | Εγχειρίδιο οδηγιών





WARNING!

CHOKING HAZARD. Small parts. Not suitable for children under 36 months of age.

The product must be assembled by an adult.

Possible hazard description, e.g. in unassembled state, contents contain dangerous sharp points, so keep out of reach of children.

Keep plastic covers and bags away from children to prevent choking and danger. For household use only.

Keep this manual for future use.

DE - WARNUNG!

ERSTICKUNGSGEFAHR. Kleine Teile. Nicht geeignet für Kinder unter 36 Monaten. Das Produkt muss von einem Erwachsenen zusammengebaut werden. Mögliche Gefahrenbeschreibung, z.B. im unmontierten Zustand enthält der Inhalt gefährliche scharfe Spitzen, daher außerhalb der Reichweite von Kindern aufbewahren. Halten Sie Plastikdeckel und -beutel von Kindern fern, um Erstickungsgefahr zu vermeiden. Nur für den Hausgebrauch.

Bewahren Sie diese Anleitung zum späteren Gebrauch auf.

NL - WAARSCHUWING!

VERSTIKKINGSGEVAAR. Kleine onderdelen. Niet geschikt voor kinderen jonger dan 36 maanden.

Het product moet door een volwassene worden gemonteerd. Mogelijke gevarenbeschrijving, bijvoorbeeld in niet gemonteerde staat bevat de inhoud gevaarlijke scherpe punten, dus buiten het bereik van kinderen houden. Houd plastic hoezen en zakken uit de buurt van kinderen om verstikking en gevaar te voorkomen. Alleen voor huishoudelijk gebruik.

Bewaar deze handleiding voor toekomstig gebruik.

FR - AVERTISSEMENT !

RISQUE D'ÉTOUFFEMENT. Petites pièces. Ne convient pas aux enfants de moins de 36 mois.

Le produit doit être assemblé par un adulte. Description des risques possibles, par exemple, si le produit n'est pas assemblé, il contient des pointes acérées dangereuses ; il faut donc le tenir hors de portée des enfants. Tenir les couvercles et les sacs en plastique hors de portée des enfants pour éviter tout risque d'étouffement et de danger. Pour un usage domestique uniquement.

Conservez ce manuel pour un usage ultérieur.

ES - ¡ATENCIÓN!

PELIGRO DE ASFIXIA. Piezas pequeñas. No apto para niños menores de 36 meses. El producto debe ser montado por un adulto.

Descripción de posibles peligros, por ejemplo, en estado desarmado el contenido contiene puntas afiladas peligrosas, por lo que debe mantenerse fuera del alcance de los niños.

Mantenga las fundas y bolsas de plástico fuera del alcance de los niños para evitar asfixia y peligro. Sólo para uso doméstico.

Conserve este manual para uso futuro.

IT - ATTENZIONE!

PERICOLO DI SOFFOCAMENTO. Piccole parti. Non adatto a bambini di età inferiore a 36 mesi.

Il prodotto deve essere assemblato da un adulto. Descrizione dei possibili pericoli, ad es. in condizioni non assemblate il contenuto contiene pericolose punte taglienti, quindi tenere fuori dalla portata dei bambini. Tenere i coperchi e i sacchetti di plastica lontano dalla portata dei bambini per evitare il rischio di soffocamento. Solo per uso domestico.

Conservare questo manuale per uso futuro.

CS - VAROVÁNÍ!

NEBEZPEČÍ UDUŠENÍ. Malé části. Nevhodné pro děti mladší 36 měsíců. Výrobek musí sestavit dospělá osoba.

Popis možného nebezpečí, např. v nesložném stavu obsahuje obsah nebezpečné ostré hroty, proto jej uchovávejte mimo dosah dětí. Plastové obaly a sáčky uchovávejte mimo dosah dětí, abyste zabránili udušení a nebezpečí. Pouze pro domácí použití.

Tento návod si uschovejte pro budoucí použití.

PL - OSTRZEŻENIE!

RYZYKO ZADŁAWIENIA. Małe części. Nieodpowiednie dla dzieci w wieku poniżej 36 miesięcy.

Produkt musi być montowany przez osobę dorosłą. Opis możliwego zagrożenia, np. w stanie niezmontowanym zawartość zawiera niebezpieczne ostre elementy, dlatego należy przechowywać ją poza zasięgiem dzieci. Plastikowe osłony i torby należy przechowywać z dala od dzieci, aby zapobiec zadławieniu i zagrożeniu. Wyłącznie do użytku domowego.

Niniejszą instrukcję należy zachować do wykorzystania w przyszłości.

SK - VAROVANIE!

NEBEZPEČENSTVO UDUŠENIA. Malé časti. Nevhodné pre deti mladšie ako 36 mesiacov. Výrobok musí zostaviť dospelá osoba.

Popis možného nebezpečenstva, napr. v nezmontovanom stave obsah obsahuje nebezpečné ostré hroty, preto ho uchovávejte mimo dosahu detí. Plastové kryty a vrecká uchovávejte mimo dosahu detí, aby ste zabránili zaduseniu a nebezpečenstvu. Len na domáce použitie.

Tento návod na obsluhu si uschovejte pre budúce použitie.

HU - FIGYELEM!

FULLADÁSVESZÉLY. Apró alkatrészek. Nem alkalmas 36 hónaposnál fiatalabb gyermekek számára.

A terméket felnőtteknek kell összeszerelni. Lehetséges veszély leírása, pl. összeszeretlen állapotban a tartalom veszélyes éles hegyeket tartalmaz, ezért gyermekek elől elzárva tartandó. Tartsa a műanyag fedeleket és zacskókat a gyermekektől távol a fulladás és a veszély megelőzése érdekében. Kizárólag háztartási használatra.

Őrizze meg ezt a használati útmutatót későbbi használatra.

DA - ADVARSEL!

FARE FOR KVÆLNING. Små dele. Ikke egnet til børn under 36 måneder.

Produktet skal samles af en voksen. Mulig farebeskrivelse, f.eks. i usamlet tilstand indeholder indholdet farlige skarpe punkter, så hold det uden for børns rækkevidde. Hold plastikdeksler og poser væk fra børn for at forhindre kvælning og fare. Kun til brug i hjemmet.

Opbevar denne manual til fremtidig brug.

SE - VARNING!

RISK FÖR KVÄVNING. Små delar. Ej lämplig för barn under 36 månader.

Produkten måste monteras av en vuxen. Beskrivning av möjlig fara, t.ex. i omonterat skick innehåller innehållet farliga vassa punkter, så håll den utom räckhåll för barn. Håll plasthöljen och påsar borta från barn för att förhindra kvävning och fara. Endast för hushållsbruk.

Spara denna bruksanvisning för framtida bruk.

NO - ADVARSEL!

FARE FOR KVELNING. Små deler. Ikke egnet for barn under 36 måneder.

Produktet må monteres av en voksen. Mulig farebeskrivelse, f.eks. i umontert tilstand inneholder innholdet farlige skarpe spisser, så hold det utilgjengelig for barn. Oppbevar plastdeksler og poser utilgjengelig for barn for å unngå kvelningsfare. Kun til bruk i hjemmet.

Ta vare på denne bruksanvisningen for fremtidig bruk.

EL - ΠΡΟΕΙΔΟΠΟΙΗΣΗ!

ΚΙΝΔΥΝΟΣ ΠΝΙΓΜΟΥ. Μικρά μέρη. Ακατάλληλο για παιδιά κάτω των 36 μηνών.

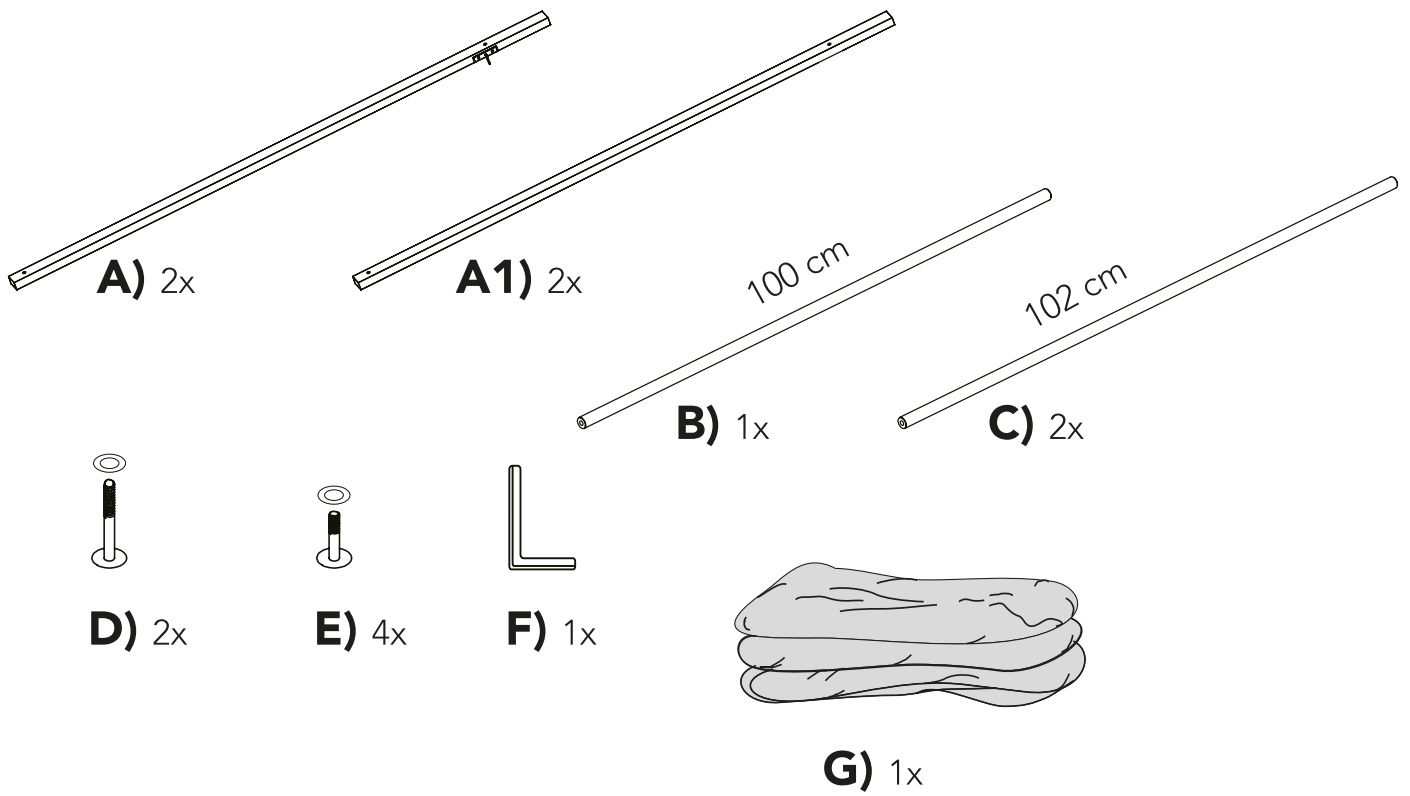
Το προϊόν πρέπει να συναρμολογείται από έναν ενήλικα. Πιθανή περιγραφή κινδύνου, π.χ. σε μη συναρμολογημένη κατάσταση τα περιεχόμενα περιέχουν επικίνδυνα αιχμηρά σημεία, γι' αυτό κρατήστε τα μακριά από παιδιά. Κρατήστε τα πλαστικά καλύμματα και τις σακούλες μακριά από τα παιδιά για να αποφύγετε τον πνιγμό και τον κίνδυνο. Μόνο για οικιακή χρήση.

Φυλάξτε αυτό το εγχειρίδιο για μελλοντική χρήση.



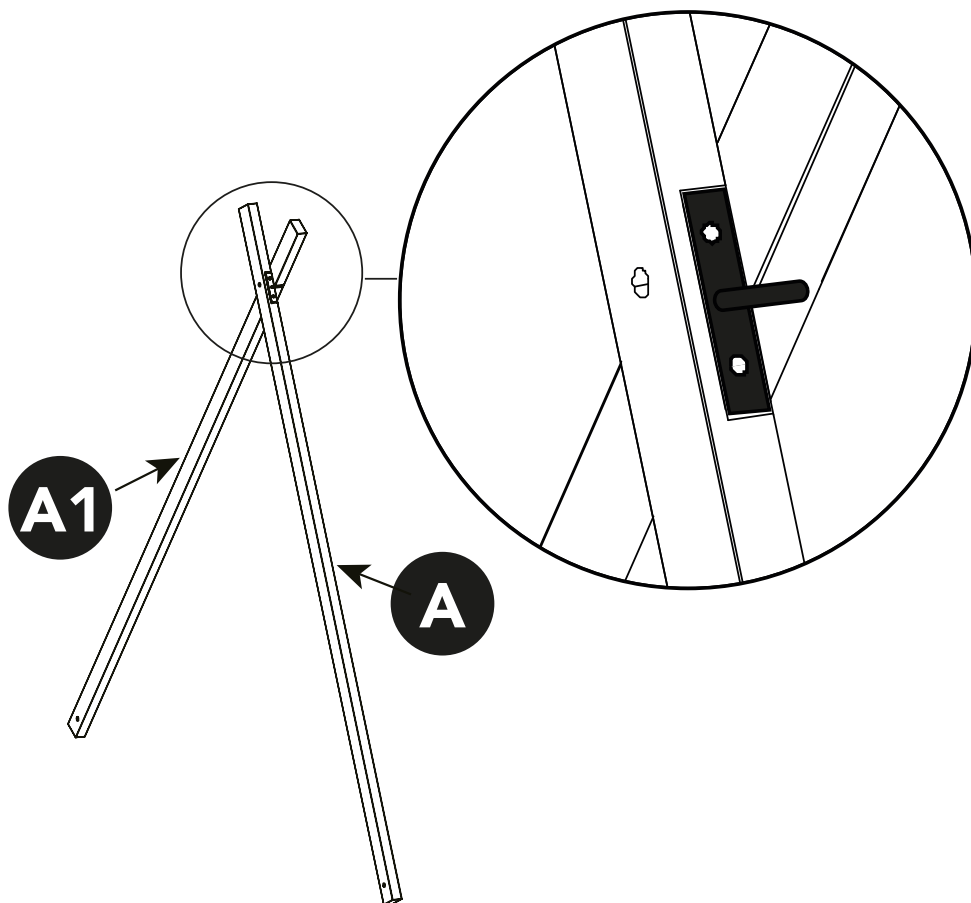
COMO PLAYTENT

Parts



Assembly

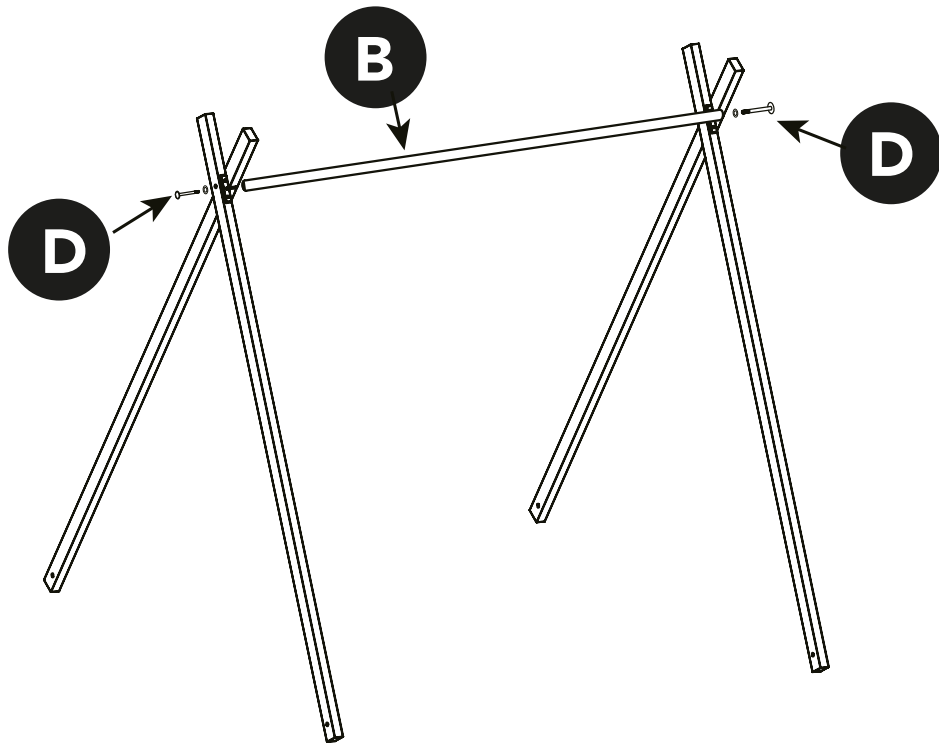
1



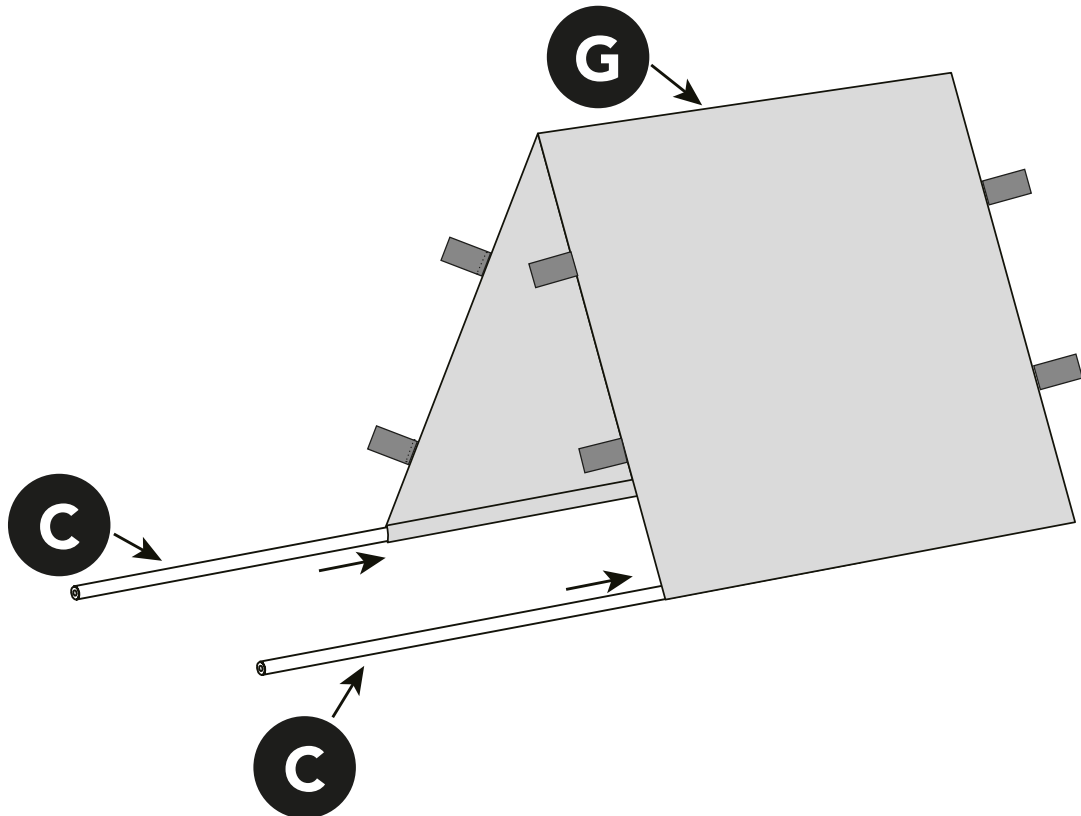
COMO PLAYTENT

Assembly

2



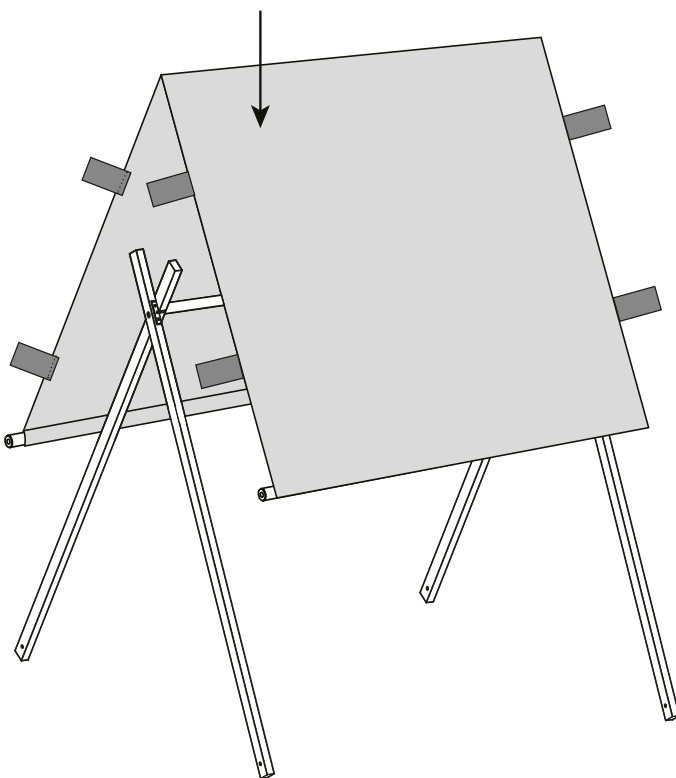
3



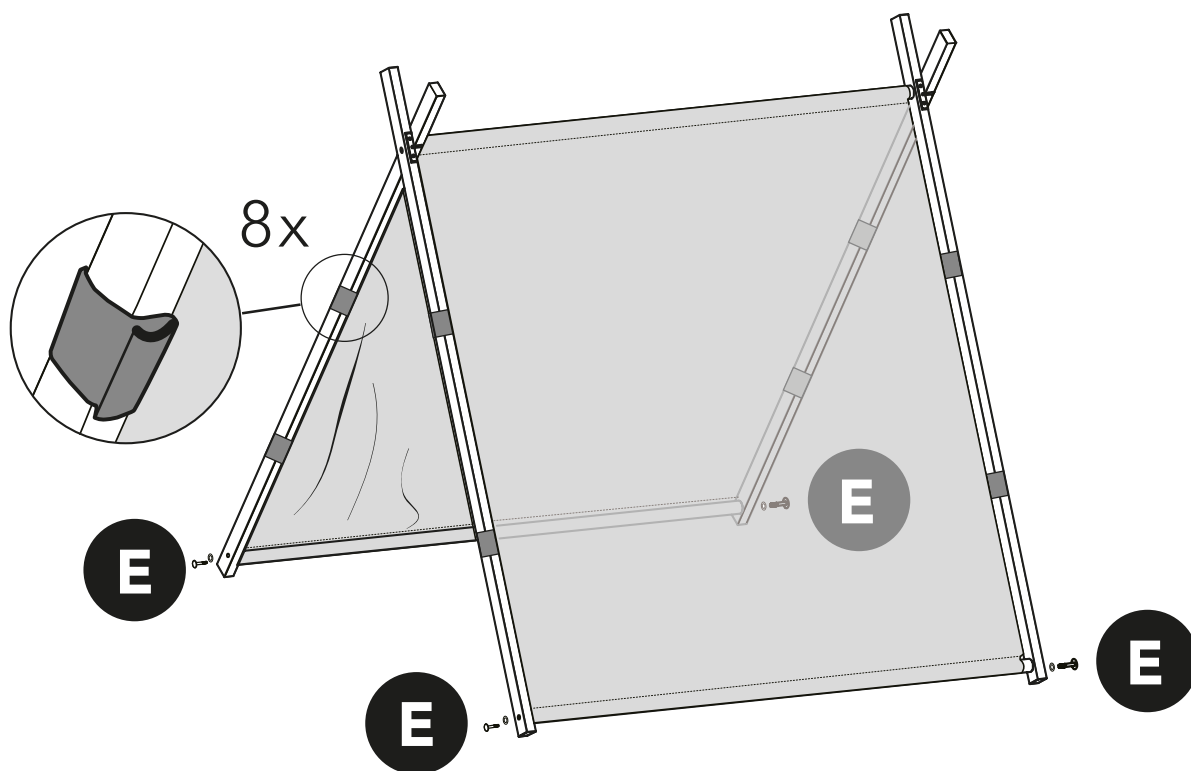
COMO PLAYTENT

Assembly

4



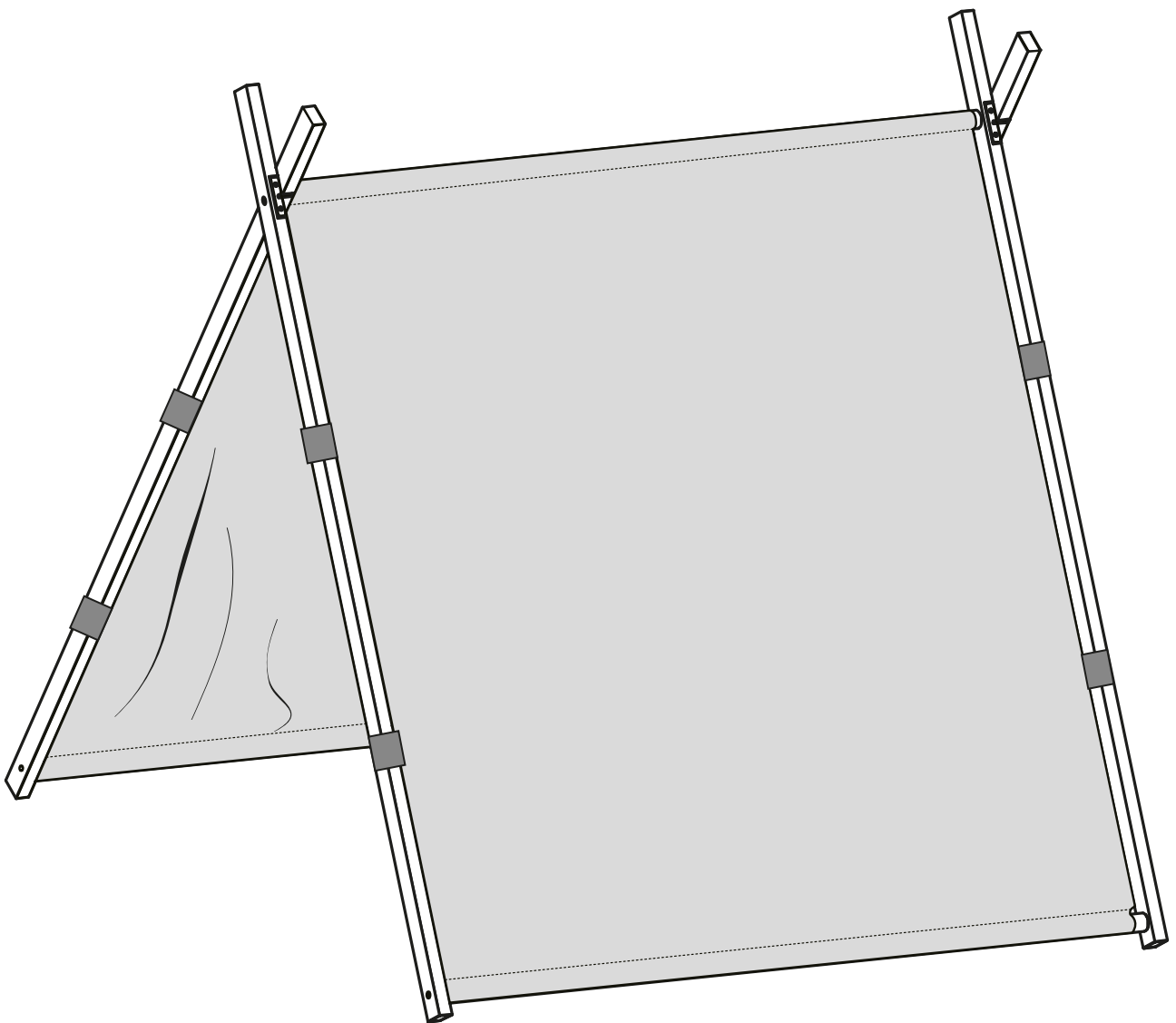
5



COMO PLAYTENT

Assembly

6



COMO PLAYTENT

EN

INTRODUCTION

Congratulations on your purchase. Sunny, makes every effort to design and manufacture a robust and safe product. With this choice, you have purchased a product that you will enjoy for years to come.

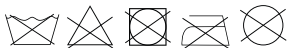
Before use, make sure that all accessories are connected according to the recommended instructions in this manual.

SAFETY

- The tent should not be placed near open flames or other extreme heat sources such as electric heaters, gas stoves, etc.
- All our wooden items/products are lovingly handcrafted, painted and assembled. As a result of handwork, occasional small imperfections may be visible. Such imperfections are not manufacturing defects but rather characteristic features that make each wooden toy unique.
- Check the wooden toy regularly for any wear and tear and defects. In that case, do not use the toy and keep it out of the reach of children.
- Use this product under parental supervision.

MAINTENANCE

Clean with a damp cloth only.



We recommend checking the product regularly and tightening screws and the like if necessary. If this is not done, at some point the product may no longer function properly.

Despite careful checking of documents, we cannot be held responsible for printing and writing errors.

DE

EINFÜHRUNG

Herzlichen Glückwunsch zu Ihrem Kauf. Sunny ist bestrebt, ein robustes und sicheres Produkt zu entwickeln und herzustellen. Mit dieser Wahl haben Sie ein Produkt erworben, an dem Sie viele Jahre lang Freude haben werden.

Bitte vergewissern Sie sich vor dem Gebrauch, dass alle Zubehörteile gemäß den empfohlenen Anweisungen in dieser Anleitung angeschlossen sind.

SICHERHEIT

- Das Zelt sollte nicht in der Nähe von offenem Feuer oder anderen extremen Wärmequellen wie Elektroöfen, Gasheizungen usw. aufgestellt werden.
- Alle unsere Holzartikel/Produkte werden in liebevoller Handarbeit gefertigt, lackiert und zusammengebaut. Als Ergebnis der Handarbeit können gelegentlich kleine Unvollkommenheiten sichtbar sein. Solche Mängel sind keine Produktionsfehler, sondern charakteristische Merkmale, die jedes Holzspielzeug einzigartig machen.
- Überprüfen Sie das Holzspielzeug regelmäßig auf Abnutzung und Mängel. Verwenden Sie das Spielzeug in diesem Fall nicht und bewahren Sie es außerhalb der Reichweite von Kindern auf.
- Verwenden Sie dieses Produkt unter elterlicher Aufsicht.

PFLEGE

Reinigen Sie es nur mit einem feuchten Tuch.



Wir empfehlen, das Produkt regelmäßig zu überprüfen und ggf. Schrauben und Ähnliches nachzuziehen. Wird dies nicht getan, kann das Produkt irgendwann nicht mehr richtig funktionieren.

Trotz sorgfältiger Prüfung der Dokumente übernehmen wir keine Haftung für Druck- und Schreibfehler.

COMO PLAYTENT

NL INLEIDING

Gefeliciteerd met uw aankoop. Sunny, doet er alles aan om een robuust en veilig product te ontwerpen en te produceren. Met deze keuze heeft u een product gekocht waarvan u jarenlang plezier zult hebben.

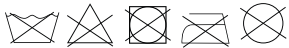
Zorg ervoor dat alle accessoires vóór gebruik zijn aangesloten volgens de aanbevolen instructies in deze handleiding.

VEILIGHEID

- De tent mag niet in de buurt van open vuur of andere extreme warmtebronnen zoals elektrische kachels, gaskachels, enz. geplaatst worden.
- Al onze houten artikelen/producten zijn met liefde per hand vervaardigd, geveerd en geassembleerd. Als gevolg van handwerk kunnen incidenteel kleine imperfecties zichtbaar zijn. Zulke imperfecties zijn geen productiefouten maar juist karakteristieke kenmerken die ieder stuk houten speelgoed uniek maken.
- Controleer het houten speelgoed regelmatig op eventuele slijtage en gebreken. Gebruik het speelgoed in dat geval niet en houdt het buiten bereik van kinderen.
- Dit product gebruiken onder ouderlijk toezicht.

ONDERHOUD

Reinigen met alleen een vochtige doek.



Wij adviseren het product regelmatig te controleren en indien nodig schroeven en dergelijke aan te draaien. Indien dit niet wordt gedaan kan het voorkomen dat het product op een gegeven moment niet meer naar behoren functioneert.

Ondanks zorgvuldige controle van de documenten kunnen wij niet aansprakelijk worden gesteld voor druk- en schrijffouten.

FR INTRODUCTION

Félicitations pour votre achat. Sunny s'efforce de concevoir et de fabriquer un produit robuste et sûr. Avec ce choix, vous avez acheté un produit dont vous profiterez pendant de nombreuses années.

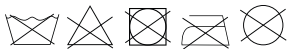
Avant l'utilisation, veuillez vous assurer que tous les accessoires sont connectés conformément aux instructions recommandées dans ce manuel.

SÉCURITÉ

- La tente ne doit pas être placée à proximité de flammes nues ou d'autres sources de chaleur extrême telles que les cuisinières électriques, les chauffages au gaz, etc.
- Tous nos articles/produits en bois sont fabriqués, peints et assemblés à la main avec amour. En raison du travail à la main, des imperfections mineures peuvent parfois être visibles. Ces imperfections ne sont pas des défauts de production, mais plutôt des caractéristiques qui rendent chaque jouet en bois unique.
- Vérifiez régulièrement que le jouet en bois n'est pas usé ou défectueux. Si c'est le cas, n'utilisez pas le jouet et gardez-le hors de portée des enfants.
- Utilisez ce produit sous la surveillance de vos parents.

ENTRETIEN

Nettoyer avec un chiffon humide uniquement.



Il est recommandé de vérifier régulièrement le produit et de resserrer les vis et autres éléments similaires si nécessaire. Dans le cas contraire, le produit risque de ne plus fonctionner correctement à un moment ou à un autre.

Malgré un contrôle minutieux des documents, nous ne pouvons être tenus responsables des erreurs d'impression et d'écriture.

COMO PLAYTENT

ES

INTRODUCCIÓN

Enhorabuena por su compra. Sunny, pone todo su empeño en diseñar y fabricar un producto robusto y seguro. Con esta elección, usted ha adquirido un producto que disfrutará durante años.

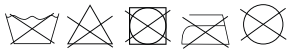
Antes de utilizarlo, asegúrese de que todos los accesorios están conectados de acuerdo con las instrucciones recomendadas en este manual.

SEGURIDAD

- La tienda no debe colocarse cerca del fuego u otras fuentes de calor extremo, como estufas eléctricas, calentadores de gas, etc.
- Todos nuestros artículos/productos de madera están hechos a mano, pintados y montados con mucho cariño. Como resultado del trabajo manual, ocasionalmente pueden apreciarse pequeñas imperfecciones. Estas imperfecciones no son defectos de fabricación, sino rasgos característicos que hacen que cada juguete de madera sea único.
- Compruebe periódicamente si el juguete de madera presenta desgaste o defectos. En ese caso, no utilice el juguete y manténgalo fuera del alcance de los niños.
- Utilice este producto bajo la supervisión de sus padres.

MANTENIMIENTO

Limpia sólo con un paño húmedo.



Recomendamos revisar el producto con regularidad y apretar los tornillos y similares si es necesario. De lo contrario, el producto podría dejar de funcionar correctamente en algún momento.

A pesar de la cuidadosa comprobación de los documentos, no nos hacemos responsables de los errores de impresión y escritura.

IT

INTRODUZIONE

Congratulations per l'acquisto. Sunny si impegna al massimo per progettare e realizzare un prodotto robusto e sicuro. Con questa scelta, avete acquistato un prodotto che vi piacerà per gli anni a venire.

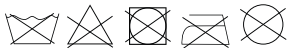
Prima dell'uso, assicurarsi che tutti gli accessori siano collegati secondo le istruzioni consigliate in questo manuale.

SICUREZZA

- La tenda non deve essere posizionata vicino a fiamme libere o altre fonti di calore estremo come stufe elettriche, stufe a gas, ecc.
- Tutti i nostri articoli/prodotti in legno sono realizzati, dipinti e assemblati a mano con amore. Come risultato del lavoro manuale, occasionalmente possono essere visibili piccole imperfezioni. Tali imperfezioni non sono difetti di produzione, ma piuttosto caratteristiche che rendono unico ogni giocattolo in legno.
- Controllare regolarmente che il giocattolo di legno non presenti segni di usura o difetti. In tal caso, non utilizzare il giocattolo e tenerlo lontano dalla portata dei bambini.
- Utilizzare il prodotto sotto la supervisione dei genitori.

MANUTENZIONE

Pulire solo con un panno umido.



Si consiglia di controllare regolarmente il prodotto e di stringere viti e simili se necessario. In caso contrario, il prodotto potrebbe non funzionare correttamente.

Nonostante l'attento controllo dei documenti, non possiamo essere ritenuti responsabili di errori di stampa e scrittura.

Utilizzare questo prodotto sotto la supervisione dei genitori.

COMO PLAYTENT

CZ

ÚVOD

Blahopřejeme vám k nákupu. Společnost Sunny vynakládá veškeré úsilí na konstrukci a výrobu robustního a bezpečného výrobku. Touto volbou jste si zakoupili výrobek, který budete užívat po dlouhá léta.

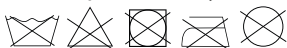
Před použitím se ujistěte, že je veškeré příslušenství připojeno podle doporučených pokynů v tomto návodu.

BEZPEČNOST

- Stan by neměl být umístěn v blízkosti otevřeného ohně nebo jiných extrémních zdrojů tepla, jako jsou elektrické sporáky, plynové ohřívače apod.
- Všechny naše dřevěné předměty/výrobky jsou s láskou ručně vyrobeny, natřeny a sestaveny. V důsledku ruční práce mohou být občas patrné drobné nedokonalosti. Tyto nedokonalosti nejsou výrobní vady, ale spíše charakteristické rysy, které činí každou dřevěnou hračku jedinečnou.
- Dřevěnou hračku pravidelně kontrolujte, zda není opotřebovaná a zda nemá vady. V takovém případě hračku nepoužívejte a uchovávejte ji mimo dosah dětí.
- Tento výrobek používejte pod dohledem rodičů.

ÚDRŽBA

Čistěte pouze vlhkým hadříkem.



Doporučujeme výrobek pravidelně kontrolovat a v případě potřeby dotáhnout šrouby apod. Pokud se tak nestane, může výrobek v určitém okamžiku přestat správně fungovat.

I přes pečlivou kontrolu dokumentů nemůžeme nést odpovědnost za tiskové a písemné chyby.

PL

WPROWADZENIE

Gratulujemy zakupu. Firma Sunny dokłada wszelkich starań, aby zaprojektować i wyprodukować solidny i bezpieczny produkt. Dokonując tego wyboru, kupiłeś produkt, z którego będziesz korzystać przez wiele lat.

Przed użyciem należy upewnić się, że wszystkie akcesoria zostały podłączone zgodnie z zaleceniami zawartymi w niniejszej instrukcji.

BEZPIECZEŃSTWO

- Namiotu nie należy umieszczać w pobliżu otwartego ognia lub innych ekstremalnych źródeł ciepła, takich jak kuchenki elektryczne, grzejniki gazowe itp.
- Wszystkie nasze drewniane przedmioty/produkty są starannie ręcznie wykonane, pomalowane i zmontowane. W wyniku ręcznej pracy mogą być widoczne drobne niedoskonałości. Takie niedoskonałości nie są wadami produkcyjnymi, ale raczej charakterystycznymi cechami, które sprawiają, że każda drewniana zabawka jest wyjątkowa.
- Należy regularnie sprawdzać drewnianą zabawkę pod kątem zużycia i wad. W takim przypadku nie używaj zabawki i przechowuj ją poza zasięgiem dzieci.
- Produkt należy stosować pod nadzorem rodziców.

KONSERWACJA

Czyścić wyłącznie wilgotną szmatką.



Zalecamy regularne sprawdzanie produktu i dokręcanie śrub itp. w razie potrzeby. W przeciwnym razie produkt może w pewnym momencie przestać działać prawidłowo.

Pomimo starannego sprawdzania dokumentów, nie ponosimy odpowiedzialności za błędy w druku i piśmie.

COMO PLAYTENT

SK

ÚVOD

Blažujeme vám k nákupu. Spoločnosť Sunny vynakladá maximálne úsilie na navrhnutie a výrobu robustného a bezpečného výrobku. Týmto výberom ste si zakúpili výrobok, ktorý budete využívať dlhé roky.

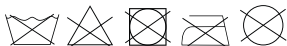
Pred použitím sa uistite, že je všetko príslušenstvo pripojené podľa odporúčaných pokynov v tomto návode.

BEZPEČNOSŤ

- Stan by nemal byť umiestnený v blízkosti otvoreného ohňa alebo iných extrémnych zdrojov tepla, ako sú elektrické sporáky, plynové ohrievače atď.
- Všetky naše drevené predmety/výrobky sú s láskou ručne vyrobené, natreté a zmontované. V dôsledku ručnej práce môžu byť občas viditeľné drobné nedokonalosti. Takéto nedokonalosti nie sú výrobnými chybami, ale skôr charakteristickými znakmi, ktoré robia každú drevenú hračku jedinečnou.
- Drevenú hračku pravidelne kontrolujte, či nie je opotrebovaná a či nemá vady. V takom prípade hračku nepoužívajte a uchovávajte ju mimo dosahu detí.
- Tento výrobok používajte pod dohľadom rodičov.

ÚDRŽBA

Čistite iba vlhkou handričkou.



Odporúčame výrobok pravidelne kontrolovať a v prípade potreby dotiahnuť skrutky a podobne. Ak sa to neurobí, môže sa stať, že výrobok v určitom okamihu nebude správne fungovať.

Napriek dôkladnej kontrole dokumentov nemôžeme niesť zodpovednosť za chyby pri tlači a písaní.

HU

BEVEZETÉS

Gratulálunk a vásárláshoz. A Sunny, mindent megtesz annak érdekében, hogy robusztus és biztonságos terméket tervezzen és gyártson. Ezzel a választással olyan terméket vásárolt, amelyet hosszú éveken át élvezni fog.

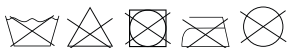
Használat előtt kérjük, győződjön meg arról, hogy minden tartozékot a jelen kézikönyvben ajánlott utasításoknak megfelelően csatlakoztatott.

BIZTONSÁG

- A sátor nem helyezhető nyílt tűz vagy más extrém hőforrások, például elektromos kályhák, gázfűtőtestek stb. közelébe.
- Minden fából készült tárgyunkat/termékünket szeretettel kézzel készítjük, festjük és összeszereljük. A kézi munka eredményeként esetenként kisebb hibák lehetnek láthatóak. Ezek a tökéletlenségek nem gyártási hibák, hanem inkább jellegzetes tulajdonságok, amelyek minden egyes fa játékot egyedivé tesznek.
- Rendszeresen ellenőrizze a fából készült játékot az esetleges kopások és hibák tekintetében. Ebben az esetben ne használja a játékot, és tartsa gyermekek elől elzárva.
- Ezt a terméket szülői felügyelet mellett használja.

KARBANTARTÁS

Csak nedves ruhával tisztítsa meg.



Javasoljuk, hogy rendszeresen ellenőrizze a terméket, és szükség esetén húzza meg a csavarokat és hasonlókat. Ha ez nem történik meg, a termék egy bizonyos ponton meghibásodhat.

A dokumentumok gondos ellenőrzése ellenére nem vállalunk felelősséget a nyomtatási és írásai hibákért.

COMO PLAYTENT

DA INLEDNING

Gratulerar till ditt köp. Sunny, gör allt för att designa och tillverka en robust och säker produkt. Med detta val har du köpt en produkt som du kommer att njuta av i många år framöver.

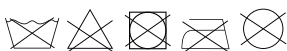
Innan användning, se till att alla tillbehör är anslutna enligt de rekommenderade instruktionerna i denna manual.

SÄKERHET

- Tältet bör inte placeras i närheten av öppen eld eller andra extrema värmekällor som elektriska spisar, gasvärmare etc.
- Alla våra träföremål/produkter är omsorgsfullt handgjorda, målade och monterade. Som ett resultat av handarbetet kan enstaka mindre felaktigheter vara synliga. Sådana felaktigheter är inte produktionsfel utan snarare karakteristiska drag som gör varje träleksak unik.
- Kontrollera regelbundet om träleksaken är sliten eller har defekter. Om så är fallet ska du inte använda leksaken och förvara den utom räckhåll för barn.
- Använd denna produkt under uppsikt av förälder.

UNDERHÅLL

Rengør kun med en fugtig klud.



Vi rekommenderar att du kontrollerar produkten regelbundet och vid behov drar åt skruvar och liknande. Om detta inte görs kan det hända att produkten vid något tillfälle inte fungerar som den ska.

Trots noggrann kontroll av dokument kan vi inte hållas ansvariga för tryck- och skrivfel.

SV INDLEDNING

Tillykke med dit køb. Sunny gør alt for at designe og fremstille et robust og sikkert produkt. Med dette valg har du købt et produkt, som du vil få glæde af i mange år fremover.

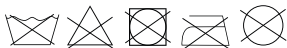
Før brug skal du sikre dig, at alt tilbehør er tilsluttet i henhold til de anbefalede instruktioner i denne manual.

SIKKERHED

- Teltet bør ikke placeres i nærheden af åben ild eller andre ekstreme varmekilder som elektriske ovne, gasvarmere osv.
- Alle vores trævarer/produkter er kærligt håndlavede, malede og samlede. Som et resultat af håndarbejdet kan der lejlighedsvis være mindre ufuldkommenheder. Sådanne ufuldkommenheder er ikke produktionsfejl, men snarere karakteristiske træk, der gør hvert trælegetøj unikt.
- Kontrollér regelmæssigt trælegetøjet for slitage og defekter. I så fald må du ikke bruge legetøjet, og det skal opbevares utilgængeligt for børn.
- Brug dette produkt under forældrenes opsyn.

VEDLIGEHOLDELSE

Rengör endast med en fuktig trasa.



Vi anbefaler, at du tjekker produktet regelmæssigt og strammer skruer og lignende, hvis det er nødvendigt. Hvis dette ikke gøres, kan produktet på et tidspunkt ikke fungere korrekt.

På trods af omhyggelig kontrol af dokumenter kan vi ikke holdes ansvarlige for tryk- og skrivefejl.

COMO PLAYTENT

NO

INNLEDNING

Gratulerer med kjøpet. Sunny, gjør sitt ytterste for å designe og produsere et robust og sikkert produkt. Med dette valget har du kjøpt et produkt som du vil ha glede av i mange år fremover.

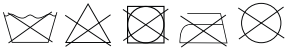
Før bruk må du kontrollere at alt tilbehør er tilkoblet i henhold til de anbefalte instruksjonene i denne bruksanvisningen.

SIKKERHET

- Teltet bør ikke plasseres i nærheten av åpen ild eller andre ekstreme varmekilder som elektriske ovner, gassovner osv.
- Alle våre trevarer/produkter er laget, malt og montert for hånd. Som et resultat av håndarbeidet kan det av og til forekomme mindre ujevnheter. Slike ujevnheter er ikke produksjonsfeil, men karakteristiske trekk som gjør hver enkelt treleketøy unik.
- Kontroller treleketøyet regelmessig for eventuell slitasje og feil. I så fall må du ikke bruke leketøyet og oppbevare det utilgjengelig for barn.
- Bruk dette produktet under oppsyn av foreldre.

VEDLIKEHOLD

Rengjøres kun med en fuktig klut.



Vi anbefaler at produktet kontrolleres regelmessig og at skruer og lignende etterstrammes ved behov. Hvis dette ikke gjøres, kan det hende at produktet på et eller annet tidspunkt ikke fungerer som det skal.

Selv om vi kontrollerer dokumentene nøye, kan vi ikke holdes ansvarlige for trykk- og skrivefeil.

EL

ΕΙΣΑΓΩΓΗ

Συγχαρητήρια για την αγορά σας. Η Sunny, καταβάλλει κάθε δυνατή προσπάθεια για να σχεδιάσει και να κατασκευάσει ένα στιβαρό και ασφαλές προϊόν. Με αυτή την επιλογή, έχετε αγοράσει ένα προϊόν που θα απολαμβάνετε για πολλά χρόνια.

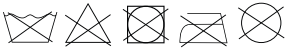
Πριν από τη χρήση, βεβαιωθείτε ότι όλα τα εξαρτήματα έχουν συνδεθεί σύμφωνα με τις συνιστώμενες οδηγίες που περιέχονται στο παρόν εγχειρίδιο.

ΑΣΦΑΛΕΙΑ

- Η σκηνή δεν πρέπει να τοποθετείται κοντά σε ανοιχτή φωτιά ή άλλες πηγές ακραίας θερμότητας, όπως ηλεκτρικές σόμπες, θερμάστρες αερίου κ.λπ.
- Όλα τα ξύλινα αντικείμενα/προϊόντα μας είναι με αγάπη χειροποίητα, βαμμένα και συναρμολογημένα. Ως αποτέλεσμα της χειροτεχνίας, περιστασιακά μπορεί να είναι ορατές μικρές ατέλειες. Οι ατέλειες αυτές δεν είναι ελαττώματα παραγωγής αλλά μάλλον χαρακτηριστικά γνωρίσματα που κάνουν κάθε ξύλινο παιχνίδι μοναδικό.
- Ελέγχετε τακτικά το ξύλινο παιχνίδι για τυχόν φθορές και ελαττώματα. Σε αυτή την περίπτωση, μην χρησιμοποιείτε το παιχνίδι και φυλάξτε το μακριά από τα παιδιά.
- Χρησιμοποιήστε αυτό το προϊόν υπό γονική επίβλεψη.

ΣΥΝΤΗΡΗΣΗ

Καθαρίζετε μόνο με ένα υγρό πανί.



Συνιστούμε να ελέγχετε τακτικά το προϊόν και να σφίγγετε τις βίδες κ.λπ. εάν είναι απαραίτητο. Εάν αυτό δεν γίνει, το προϊόν ενδέχεται να μην λειτουργήσει σωστά κάποια στιγμή.

Παρά τον προσεκτικό έλεγχο των εγγράφων, δεν μπορούμε να θεωρηθούμε υπεύθυνοι για λάθη εκτύπωσης και γραφής.

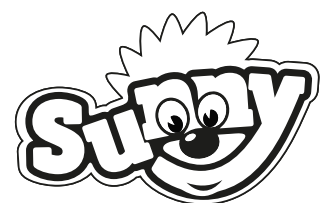
COMO PLAYTENT

Sunny

Sunny is one of our brands with awesome products of great quality, that offers hours of active fun!

Pragma

Kruisboog 40
3905 TG Veenendaal
Netherlands
T: +31 (0)318 - 57 88 00
info@pragma-trading.com
www.pragma-trading.com



230912BVG