

GLOBBER

www.globber.com

GO•UP FOLDABLE PLUS SERIES



THE WORLD ON WHEELS



15-36
months
/mois

20kg
44 lbs
max



3+
years
/ans

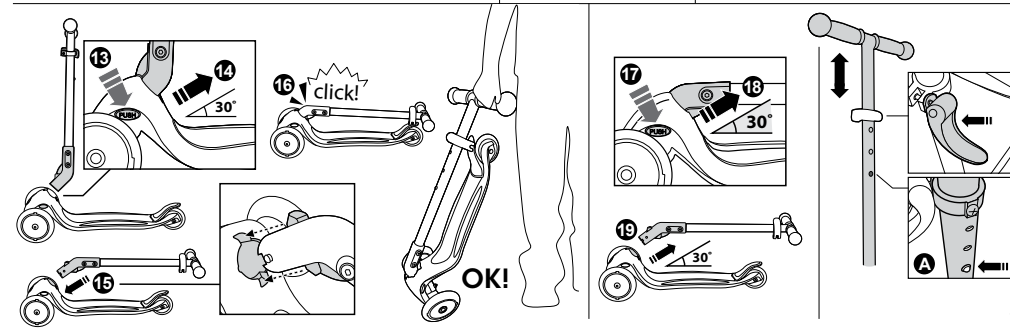
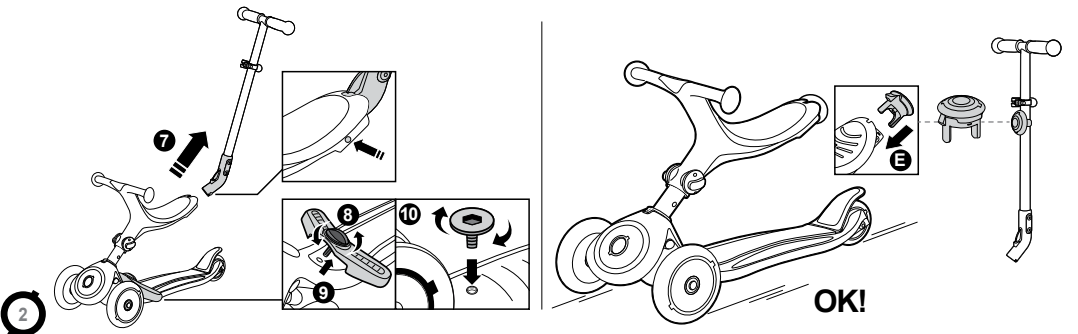
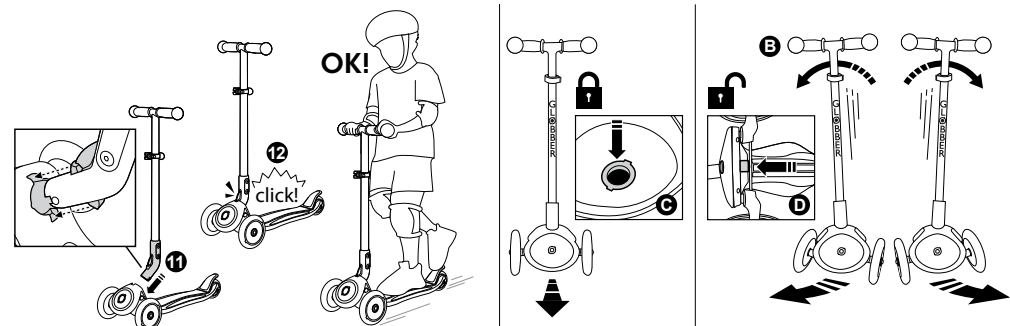
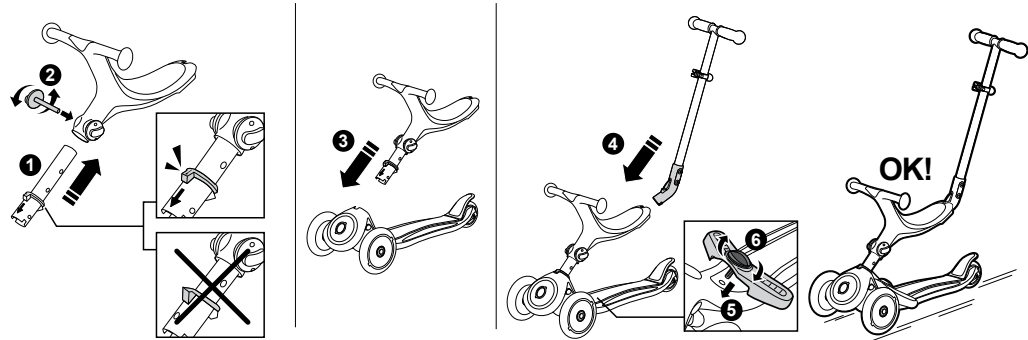
50kg
110 lbs
max



From / De
67.5 cm
26.57"
to / à
77.5 cm
30.51"

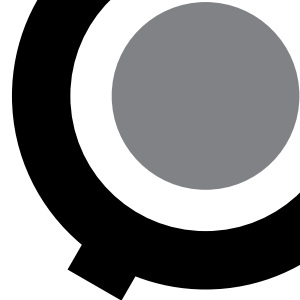


CE



OWNER'S MANUAL	ENGLISH	P	6
MANUEL D'UTILISATION	FRANÇAIS	P	8
BENUTZERHANDBUCH	DEUTSCH	P	10
MANUAL DEL PROPIETARIO	ESPAÑOL	P	12
MANUALE D'USO	ITALIANO	P	14
GEbruIKSHANDLEIDING	NEDERLANDS	P	16
MANUAL DE INSTRUÇÕES	PORTUGUÊS	P	18
INSTRUKCJA OBSŁUGI	POLSKI	P	20
BRUGSVEJLEDNING	DANSK	P	22
KÄYTTÖOPAS	SUOMI	P	24
ANVÄNDARMANUAL	SVENSKA	P	26
ΕΓΧΕΙΡΙΔΙΟ ΧΡΗΣΗΣ	ΕΛΛΗΝΙΚΑ	P	28
ИНСТРУКЦИИ ЗА УПОТРЕБА	БЪЛГАРСКИ	P	30
NÁVOD K POUŽITÍ	ČEŠTINA	P	32
MANUAL DE UTILIZARE	ROMÂNĂ	P	34
HASZNÁLATI ÚTMUTATÓ	MAGYAR	P	36

KULLANIM KILAVUZU	TÜRKÇE	P	38
РУКОВОДСТВО ПО ЭКСПЛУАТАЦИИ	РУССКИЙ	P	40
BRUKERHÅNDBOK	NORSK	P	42
NÁVOD NA POUŽITIE	SLOVENSKÝ	P	44
使用说明	简体中文	P	46
使用説明	繁體中文	P	48
取扱説明書	日本語	P	50
설명서	한국의	P	52
دليل الاستخدام	عربي	P	54
ПОСІБНИК З ЕКСПЛУАТАЦІЇ	УКРАЇНСЬКИЙ	P	60
NAVODILA ZA UPORABO	SLOVENSKI	P	62
LIETOTĀJA ROKASGRĀMATA	LATVIEŠU	P	64
VARTOTOJO VADOVAS	LIETUVIŲ	P	66
OMANIKU MANUAAL	EESTI	P	68
KORISNIČKI PRIRUČNIK	HRVATSKI	P	70



Keep the instructions for future reference.**NF-EN-71**

Warning! Protective equipment should be worn. Not to be used in traffic.

20 kg max.: Seat mode (ride-on, walking bike)

50 kg max.: Scooter mode

Seat mode: Warning! Not to be used by children over 36 months due to the limited strength of the seat bracket frame. The seat can only be used with this product when the steering is completely locked by the parents using the locking button located at the upper side of the steering assembly. Press down the locking button in order to lock the steering of the wheels when the seat is to be mounted.

Remove the scooter and all the parts from the box. Set out all the parts and read the assembly instructions prior to use. Keep the packaging until assembly is complete.

General instructions

This toy must be assembled by a responsible adult. Prior to use, make sure that the toy has been assembled properly. Remove all the parts which are not necessary for play before giving the toy to your child. The toy should be used with caution since skill is required to avoid falls or collisions causing injury to the user or third parties.

To use with suitable protective equipment, including a helmet, shoes, elbow, wrist and knee protectors. Teach the child how to use it safely and responsibly.

Directions:

- The scooter can be dangerous and can cause traffic accidents when used on public highways. Don't use on the public roads. It is best used on a flat, clean surface, free of gravel and grease. Avoid bumps and drainage grates that may cause an accident.
- The scooter does not include any headlights or lights. It is therefore not suited for use at night or during periods when visibility is limited.
- Always use under adult supervision.
- Do not allow more than one child to ride the scooter at the same time.
- Do not use on wet days, or on wet ground.

Before and after use:

- Make sure that all locking mechanisms are securely locked:
- Check the height of the steering system, and make sure the nuts are tightened and that the handlebars and the front wheel are perpendicular.
- The minimum height of T-bar has to be locked at the lowest position by switching the bullet into the lowest slot. (see diagram A).
- Check all of the connection elements: the brake, the steering column's quick release system and the wheel axles must be adjusted correctly and not damaged.
- Also check the tyre wear.

INSTALLATION AND USE OF SEAT FOR USE ride-on / walking-bike (see page 2)

- GO-UP FOLDABLE PLUS comes with a connector tube which is used to fix the seat.

There are 2 different seat heights available: 23.9 – 27.4cm from the ground. For a comfortable ride, your child's feet should easily touch the footrest and the ground.

- Attach the seat to the connector tube by sliding it on to the tube. Select your preferred height, then tighten the knob to make sure the seat is securely in place. (see diagram 1-2)

- Insert the connector tube into the integrated tube hole at the front of the scooter deck between the two front wheels. Make sure to insert the connector tube in the correct direction following the arrow on the connector tube (see diagram 3) and ensure the spring ball on the side of the connector tube "clicks" into place, to securely hold the seat frame (see diagram 3).

- Place the footrest on the deck in the correct direction. Make sure the knob is tightened and securely fixed. (see diagram 5-6)

- Warning! Pull up the seat from the deck without pressing the side push-button on the deck to check that the seat connector tube is safely locked in place before use.

Ride-on mode:

- Insert the handlebar tube in the back hole of the seat support frame. Align the spring-loaded buttons with the notches at the rear of the seat and lock the handlebars (Figure 4). Double check that the spring-loaded button is engaged and locked correctly.
- Adjust the height of the handle to the parent's preference (3 positions are available, see diagram A). Loosen the quick release clamp of the T-bar handle when adjusting. Tighten the quick release clamp to secure the T-bar handle after adjustment.
- The parent handlebar can be used to accompany children during use. Install the footrest (see diagram 5-6). Place the child's feet on the footrest and the adult pushes using the parent handle (T-bar).
- Warning! An adult must always hold the parent handle when the child's feet are on the footrest and both hands are on the seat's handlebars, to avoid the child falling.

Walking bike mode:

- Remove the handlebar tube in the back hole of the seat by pressing the 2 spring-loaded balls.
- To remove the footrest, unscrew the knob on the footrest, then remove the footrest. Once the footrest is removed, cover the hole in the deck with the button in-pack. (see diagram 8-10)
- GO-UP FOLDABLE PLUS is provided with an adjustable seat which can be adapted to the child's height (2 positions). Unscrew the knob and slide up/down to adjust the seat height. Align the seat through the screw holes in the connector tube & retighten the knob.
- Warning! Make sure children's feet can touch the ground freely in the seat mode before riding.

Steering: The child pushes with his feet on the floor to advance, while the child's sitting on the seat. He must proceed with caution at first.

Notes:

- Always check the connector tube is securely inserted to the deck by pushing downward without lifting up loosely.
- Pull up the seat from the deck without pressing the side push-button on the deck to check that the seat connector tube is safely locked in place before use.
- Always check the seat knob is securely tightened.
- Remove the connector tube by pressing the side push-button on the deck.
- To remove the footrest, unscrew the knob on the footrest, then remove the footrest. Once the footrest is removed, cover the hole in the deck with the button in-pack. (see diagram 8-10)
- A GLOBBER cap is provided to cover the hole behind the seat while in ride-on mode. This can be mounted onto the T-bar's column for storage. (see diagram E)

SCOOTER ASSEMBLY (see page 3)

- Insert the T-bar column into the integrated tube hole at the front of the scooter deck between the two front wheels.
- Make sure the two spring balls on either side of the bottom of the column "click" into place for scooter mode.
- To release the T-bar or fold/unfold the scooter, step on the deck with your foot, press the push button on the side of the deck and pull the T-bar column back at a 30-degree angle. (see diagram 17-19)

Steering: GO-UP FOLDABLE PLUS' steering responds intuitively to the movement of the body (Diagram B).

- When the child leans to the right, GO-UP FOLDABLE PLUS turns right!
- When the child leans to the left, GO-UP FOLDABLE PLUS turns left!

For the youngest children, on flat surfaces and in straight lines, GO-UP FOLDABLE PLUS has a steering blocking system for better balance and to make learning easier.

- To lock, press the button above (Diagram C)
- To release, press the red button below (Diagram D)

During use:

- Standing on the scooter, one hand on each handle, push with one of your feet to move forward. Proceed with caution at the start.
- Braking: a brake is located at the rear, when necessary press down on it to slow down. Press down gradually in order to prevent skidding or loss of stability.
- Shoes are mandatory and we strongly advise you to wear trousers and long sleeve shirts to avoid injury if you fall.
- Explain to the child clearly how to lock the scooter before any use.

Care / Maintenance:

Regular maintenance is a safety commitment:

- **Wheel bearings:** avoid going through water, oil or sand as this can damage wheel bearings.
- **Wheels:** the wheels wear down with time and can be damaged if overly used on rough surfaces. The back wheel on which the brake is applied is particularly affected after several hours of braking. In the interests of safety, they should be checked regularly and changed if necessary.
- **Modifications:** the original product must by no means be modified except for the maintenance-related changes mentioned in these instructions.
- **Nuts and axles:** these should also be checked regularly. They can become loose after a while in which case they should be tightened. They can become worn and not tighten properly, in which case they should be replaced.
- **Cleaning:** Clean the scooter with a soft cloth and a little water.

Additional Info

For questions and inquiries please contact us at: contact@globber.com

WARRANTY

The manufacturer warranties this product to be free of manufacturing defects for period of 2 years from date of purchase. This limited Warranty does not cover normal wear and tear, tire, tube or cables, or any damage, failure or loss caused by improper assembly, maintenance, or storage.

This Limited Warranty will be void if the product is ever

- used in a manner other than for recreation or transportation;
- modified in any way;
- rented

The manufacturer is not liable for incidental or consequential loss or damage due directly or indirectly to the use of this product.

Globber does not offer an extended warranty. If you have purchased an extended warranty, it must be honoured by the store at which it was purchased.

For your records, save your original sales receipt with this manual and write the product name below.

Spare parts

To order spare parts for this product, please visit our website www.globber.com

Informations à conserver**NF-EN-71**

Attention. Il convient de porter un équipement de protection.

Ne pas utiliser sur la voie publique.

20 kg max.: Mode siège (Porteur, Draisienne)

50 kg max.: Mode Trotinette

Version siège: Attention! Ce produit ne convient pas aux enfants de plus de 36 mois en raison de la résistance limitée du support de siège. Le siège ne peut être utilisé avec ce produit que lorsque la direction est complètement bloquée par les parents en utilisant le bouton de verrouillage situé sur le côté supérieur de l'assemblage de direction. Appuyez sur le bouton de verrouillage afin de bloquer la direction des roues lorsque le siège est monté.

Sortez la trotinette et toutes les pièces du carton.

Présentez toutes les pièces, et lisez les instructions d'assemblage avant utilisation. Garder l'emballage jusqu'à la fin de l'assemblage.

Instructions générales

Ce jouet doit être assemblé par un adulte responsable.

Vérifier avant toute utilisation l'assemblage convenable du jouet.

Enlever tous les éléments non nécessaires au jeu avant de donner le jouet à votre enfant. De par les qualités d'adresse qu'il requiert, le jouet doit être utilisé avec précaution afin d'éviter toutes chutes ou collisions susceptibles de blesser l'utilisateur ou des tiers.

A utiliser avec un équipement de protection adapté, comprenant casque, chaussures, protections coudes, poignets et genoux. Apprenez à l'enfant à l'utiliser de façon sûre et responsable.

Instructions d'utilisation

- La trotinette peut être dangereuse et peut entraîner des accidents de la circulation lors de l'utilisation sur la voie publique. Ne pas utiliser sur la voie publique.

- Utiliser de préférence sur une voie plane et propre, sans graviers ni graisses au sol. Éviter les bosses, grilles de drainage susceptibles de provoquer un accident.

- La trotinette ne comporte pas de phares ou de lampes. Il convient donc de ne pas en pratiquer la nuit ou aux heures de visibilité limitée.

- A utiliser sous la surveillance d'un adulte.

- Ne permettez pas à plus d'un enfant de monter en même temps sur la trotinette.

- Ne pas utiliser pendant les jours humides ou sur un sol humide.

Avant et après toute utilisation :

Veiller à ce que tous les dispositifs de verrouillage soient bien enclenchés :

- Vérifier la hauteur du système de direction, le serrage des écrous, la perpendicularité guidon et roue avant.

- Vérifier l'ensemble des éléments de connexion : le frein, le système de blocage rapide de la colonne de direction, les axes des roues doivent être correctement ajustés et non-endommagés.

- La hauteur minimum de la tige de direction doit être verrouillée à la plus basse position en enclenchant la bille dans le logement le plus bas. (Voir schéma A)

- Vérifier également le degré d'usure des roues.

MONTAGE ET UTILISATION DU SIÈGE POUR L'UTILISATION PORTEUR / DRAISIENNE**(voir page 2)**

- GO•UP FOLDABLE PLUS est livré avec un tube connecteur qui est utilisé pour fixer le siège.

2 hauteurs d'assise différentes sont disponibles : 23,9 – 27,4 cm à partir du sol.

Pour avoir une conduite confortable, les pieds de votre enfant doivent facilement toucher le repose-pieds et le sol.

- Attachez le siège au tube connecteur en le faisant glisser sur le tube Sélectionnez la hauteur préférée, puis serrez le bouton pour vous assurer que le siège est bien en place (voir diagramme 1-2).

- Insérez le tube connecteur du siège dans l'orifice du tube intégré à l'avant du plateau de la trotinette entre les deux roues avant. Assurez-vous d'insérer le tube connecteur dans le bon sens en suivant la flèche située sur le tube connecteur (voir diagramme 3) et veillez à ce que la bille à ressort située sur le côté du tube connecteur s'enclenche bien afin de maintenir en toute sécurité le cadre du siège (voir diagramme 3).

- Placez le repose-pieds dans le bon sens sur le plateau. Assurez-vous que le bouton est serré et solidement fixé. (voir diagramme 5-6)

- Attention ! Tirez le siège du plateau sans appuyer sur le bouton-poussoir latéral situé sur le plateau pour vérifier que le tube connecteur du siège est correctement verrouillé en place avant utilisation.

Mode porteur :

- Insérez le tube du guidon dans l'orifice arrière du châssis de support du siège. Alignez les boutons à ressort avec les encoches situées dans le châssis de support du siège et verrouillez (figure 4). Vérifiez à nouveau que le bouton à ressort est engagé et verrouillé correctement.

- Réglez la hauteur de la poignée selon la préférence du parent (3 positions sont possibles, voir diagramme A). Desserrez le collier de serrage rapide de la poignée de la barre en T lors du réglage. Serrez le collier à serrage rapide pour fixer la poignée de la barre en T après réglage.

- Le guidon parent peut être utilisé pour accompagner les enfants pendant l'utilisation. Installez le repose-pieds (voir diagramme 5-6). Placez les pieds de l'enfant sur le repose-pieds et l'adulte pousse en utilisant la poignée parent (barre en T).

- Attention ! Un adulte doit toujours tenir la poignée parentale lorsque les pieds de l'enfant sont sur le repose-pieds et les deux mains sont sur le guidon du siège, afin d'éviter que l'enfant ne tombe.

Mode draisienne :

- Retirez le tube du guidon de l'orifice arrière situé sur le siège en appuyant sur les deux billes à ressort.

- Pour enlever le repose-pieds, dévissez le bouton sur le repose-pieds, puis enlevez-le. Une fois le repose-pieds enlevé, couvrez ver l'orifice situé dans le plateau avec le bouton dans le pack (voir diagramme 8-10) .

- GO•UP FOLDABLE PLUS est fourni avec un siège ajustable qui peut être adapté à la taille de l'enfant (2 positions). Dévissez le bouton et faites glisser vers le bas ou le haut pour régler la hauteur du siège. Alignez le siège avec les trous pour les vis situés dans le tube connecteur et serrez le bouton.

- Attention ! Assurez-vous que les pieds des enfants peuvent toucher le sol librement en mode siège avant de rouler.

Le Pilotage: L'enfant pousse sur le sol avec ses pieds pour avancer, tandis que l'enfant est assis sur le siège. Il doit rouler avec prudence au début.

Remarques :

- Vérifiez toujours que le tube connecteur est bien inséré dans le plateau en poussant vers le bas sans le soulever librement.

- Tirez le siège du plateau sans appuyer sur le bouton-poussoir latéral situé sur le plateau pour vérifier que le tube connecteur du siège est correctement verrouillé en place avant utilisation.

- Vérifiez toujours que le bouton du siège est bien serré.

- Retirez le tube connecteur en appuyant sur le bouton-poussoir latéral sur le plateau.

- Pour enlever le repose-pieds, dévissez le bouton sur le repose-pieds, puis enlevez-le. Une fois le repose-pieds enlevé, couvrez ver l'orifice situé dans le plateau avec le bouton dans le pack (voir diagramme 8-10) .

- Un couvercle GLOBBER est fourni pour couvrir l'orifice situé derrière le siège en mode porteur. Celui-ci peut être monté sur la colonne de la barre en T pour le stockage. (voir diagramme E)

MONTAGE DE LA TROTINETTE (voir page 3)

- Insérez la colonne de la barre en T dans le tube intégré à l'avant du plateau de la trotinette entre les deux roues avant.

- Assurez-vous que vous entendez un « clic » lorsque la bille à ressort située sur l'un des côtés en bas de la colonne est en place en mode trotinette.

- Pour relâcher la barre en T ou pour plier ou déplier la trotinette, mettez un pied sur le plateau, appuyez sur le bouton presseur situé sur le côté du plateau et tirez sur la barre en YT vers vous à un angle de 30 degrés. (voir diagramme 17-19)

Le Pilotage: Le pilotage de GO•UP FOLDABLE PLUS se fait par inclinaison intuitive du corps (Schéma B).

- L'enfant penche à droite, GO•UP FOLDABLE PLUS tourne à droite !!!

- L'enfant penche à gauche, GO•UP FOLDABLE PLUS tourne à gauche !!!

Pour les plus petits, sur une surface plane et en ligne droite, GO•UP FOLDABLE PLUS dispose d'un système de blocage de direction pour un meilleur équilibre et un apprentissage plus facile.

- Pour enclencher, appuyer sur le bouton avant (Schéma C)

- Pour relâcher, appuyer sur le bouton rouge en dessous (Schéma D)

Pendant l'utilisation :

- Debout sur la trotinette, les deux mains sur chaque poignée, l'enfant pousse avec un de ses deux pieds pour avancer. Il doit procéder avec prudence au début.

- Freinage : un frein est situé à l'arrière, lorsque nécessaire, l'enfant doit appuyer dessus pour ralentir. Il convient de presser de façon graduelle afin d'éviter des dérapages ou perte de stabilité.

- Les chaussures sont obligatoires et nous vous conseillons fortement de porter des pantalons, chemises à manches longues afin d'éviter les blessures en cas de chute.

- Bien expliquer à l'enfant comment verrouiller la trotinette, avant toute utilisation.

Entretien / maintenance

Un entretien régulier est un gage de sécurité :

- **Les roulements :** éviter de rouler dans l'eau, l'huile ou le sable, ce qui endommagerait vos roulements.

- **Les roues :** l'usure des roues est normale après un certain temps, elles peuvent se trouver lorsqu'elles sont utilisées sur des surfaces rugueuses, notamment la roue arrière sur laquelle s'exerce le freinage. Il convient de les vérifier régulièrement et de les remplacer pour plus de sécurité.

- **Modifications du produit :** il ne faut absolument pas modifier le produit d'origine en dehors de ce qui a été notifié dans les présentes instructions relatives à la maintenance.

- **Écrous et axes :** il convient également de les vérifier régulièrement.

Ceux-ci peuvent :

- se desserrer après un certain temps, auquel cas il faudra les resserrer

- perdre de leur efficacité, auquel cas, il faudra les remplacer par des nouveaux.

- **Nettoyage :** nettoyer la trotinette avec un chiffon doux et un peu d'eau.

Informations complémentaires

Si vous avez des questions, veuillez nous contacter à l'adresse suivante : contact@globber.com

GARANTIE

Le fabricant garantit que ce produit est exempt de défauts pendant une période de 2 ans à compter de la date d'achat. Cette garantie limitée ne couvre pas l'usure normale, les pneus, les tubes ou les câbles, ou tout dommage, défaillance ou perte causé par un assemblage, une maintenance ou un stockage incorrect.

La garantie limitée est annulée si le produit est

- utilisé pour un autre usage que les loisirs ou le transport ;

- modifié de quelque façon que ce soit ;

- loué

Le fabricant n'est pas responsable des pertes ou dommages accidentels ou consécutifs dus l'utilisation directe ou indirecte de ce produit.

Globber ne propose pas d'extension de garantie. Si vous avez acheté une extension de garantie, elle doit être honorée par le magasin par lequel elle a été achetée.

Pour vos dossiers, veuillez sauvegarder l'original de votre ticket de caisse avec ce manuel et écrivez le nom du produit.

Pièces de rechange

Pour commander des pièces de rechange pour ce produit, veuillez visiter le site internet www.globber.com

ANLEITUNGEN AUFBEWAHREN.**NF-EN71**

Achtung! Mit Schutzausrüstung zu benutzen. Nicht im Straßenverkehr zu verwenden.

20 kg max.: Sitz-Modus (Kinderwagen, aufsitzer)

50 kg max.: Roller-Modus

Sitz-Version: Achtung! Nicht für Kinder über 36 Monate geeignet, da der Haltebügel des Sitzes eine beschränkte Tragfähigkeit hat. Der Sitz kann nur zusammen mit dem Produkt verwendet werden, wenn die Führungsstange durch den Rastknopf, der sich am oberen Ende der Stange befindet, von den Eltern vollständig arretiert wurde. Drücken Sie den Rastknopf herunter, um die Lenkung der Räder zu blockieren, während der Sitz montiert wird.

Nehmen Sie den Roller und alle Zubehörteile aus der Verpackung. Überprüfen Sie, ob alle benötigten Teile vorhanden sind, und lesen Sie vor dem Gebrauch die Montageanleitung. Bewahren Sie die Verpackung bis zum Abschluss der Montagearbeiten auf.

Allgemeine Montage- und Bedienungsanleitung

Dieses Spielzeug darf nur von einem Erwachsenen montiert werden. Überprüfen Sie vor jedem Gebrauch, ob das Spielzeug richtig montiert ist. Entfernen Sie alle für das Spielen nicht benötigten Elemente, bGO.UPr Sie Ihrem Kind den Roller überlassen. Die Lenkung des Rollers erfordert eine gewisse Geschicklichkeit: Der Roller darf daher nur mit Vorsicht benutzt werden, um Stürze und Zusammenstöße, bei denen das Kind oder Dritte verletzt werden könnten, zu verhindern.

Für die Verwendung mit einem geeigneten Schutzausrüstung: Helm, Schuhe, Ellbogen-, Handgelenk- und Kniegeschützer. Bringen Sie Ihrem Kind bei, wie es den Roller auf sichere und verantwortungsvolle Art und Weise verwendet.

Bedienungsanleitung

- Der Roller kann gefährlich sein und kann beim Betrieb auf öffentlichen Straßen Unfälle verursachen. Nicht auf öffentlichen Straßen benutzen.

- Der Roller ist vorzugsweise auf ebenen, geräumten, sauberen und trockenen Flächen zu benutzen. Unebenheiten und Ablaufgitter sind zu umfahren, da sie zu einem Unfall führen könnten.

- Der Roller besitzt keine Scheinwerfer oder Lampen und sollte daher nachts oder bei schlechter Sicht nicht benutzt werden.

- Kinder müssen bei der Benutzung des Rollers von einem Erwachsenen beaufsichtigt werden.

- Der Roller darf nicht von mehreren Kindern gleichzeitig benutzt werden!

- Nicht an nassen Tagen oder auf nassem Boden benutzen.

Vor und nach jedem Gebrauch:

Achten Sie darauf, dass alle Verriegelungen gut eingerastet sind:

- Überprüfen Sie, ob das Lenksystem die richtige Höhe hat, die Muttern fest sitzen und die Lenkstange rechtwinklig zum Vorderrad ausgerichtet ist.

- Überprüfen Sie alle Verbindungselemente: Die Bremse, das Schnellverriegelungssystem der Lenksäule und die Radachsen müssen korrekt eingestellt und dürfen nicht beschädigt sein.

- Die Lenkerstange muss für die niedrigste Einstellung in der untersten Position fixiert werden, indem man die Kugel im untersten Schlitz einschnappen lässt. (Siehe Abbildung „A“)

- Überprüfen Sie auch den Verschleiß der Räder.

MONTAGE UND VERWENDUNG DES SITZES FÜR DIE VERWENDUNG DES LAUFRADS/ ROLLERS (SIEHE SEITE 2)

- GO-UP FOLDABLE PLUS wird mit einem Verbindungsrohr zum Anbringen des Sitzes geliefert. Es gibt 2 mögliche Sitzhöhen: 23,9 – 27,4 cm vom Boden gemessen.

Für eine angenehme Fahrt sollten die Füße des Kindes entspannt die Fußraste und den Boden erreichen.

- Schieben Sie den Sitz zum Anbringen auf das Verbindungsrohr. Wählen Sie die gewünschte Höhe, ziehen Sie dann den Drehknopf fest an, um sicherzustellen, dass der Sitz sicher befestigt ist (Abbildung 1-2).

- Stecken Sie das Verbindungsrohr in die Öffnung der integrierten Röhre vorn am Roller zwischen den beiden Vorderrädern. Das Verbindungsrohr muss entsprechend der Pfeilrichtung am Verbindungsrohr (Abbildung 3) eingesteckt werden und die Federkugeln an der Seite des Verbindungsrohrs müssen einrasten, damit der Sitzrahmen sicher fixiert ist (Abbildung 3).

- Legen Sie die Fußraste in die richtige Richtung zeigend auf das Trittbrett. Vergewissern Sie sich, dass der Drehknopf fest angezogen ist (Abbildung 5-6).

- Achtung! Versuchen Sie vor der Benutzung, den Sitz vom Trittbrett nach oben wegzuziehen, ohne den Druckknopf an der Seite des Trittbretts zu drücken, um zu prüfen, ob das Sitzverbindungsrohr sicher eingerastet ist.

Mitfahrmodus:

- Schieben Sie das Rohr für die Schiebbestange hinten in den Sitzrahmen. Richten Sie die Federknöpfe an den Einkerbungen im Sitzrahmen aus und stecken Sie sie fest (Abbildung 4). Kontrollieren Sie, dass die Federknöpfe richtig eingerastet sind.

- Passen Sie die Höhe der Schiebbestange nach Wunsch des Elternteils an (3 mögliche Positionen, Abbildung A). Lösen Sie dazu die Schnellklemme an der Griffstange. Befestigen Sie die Griffstange wieder mit der Schnellklemme, wenn die gewünschte Höhe erreicht ist.

- Die Griffstange für die Eltern dient dazu, das Kind während der Fahrt zu begleiten. Montieren Sie die Fußraste (Abbildung 5-6). Stellen Sie die Füße des Kindes auf die Fußraste, dann kann eine erwachsene Person mithilfe der Griffstange schieben.

- Achtung! Ein Erwachsener muss stets den Schiebegriff für Eltern halten, wenn die Füße des Kindes auf der Fußraste stehen und beide Hände auf dem Sitzlenker liegen, damit das Kind nicht stürzt.

Laufmodus:

- Entfernen Sie das Rohr für die Schiebbestange hinten aus dem Sitz, indem Sie die 2 Federkugeln drücken.

- Lösen Sie zum Entfernen der Fußraste den Drehknopf daran, nehmen Sie die Fußraste dann vom Trittbrett. Wenn Sie die Fußraste entfernt haben, schließen Sie das Loch im Trittbrett mit der mitgelieferten Kappe (Abbildung 8-10).

- GO-UP FOLDABLE PLUS ist mit einem verstellbaren Sitz ausgestattet, der an die Größe des Kindes angepasst werden kann (2 Positionen). Lösen Sie den Drehknopf und schieben Sie den Sitz nach oben/unten, um die Höhe anzupassen. Richten Sie den Sitz an den Schraublöchern im Verbindungsrohr aus und ziehen Sie den Knopf fest an.

- Achtung! Achten Sie darauf, dass die Füße des Kindes vom Sitz aus sicher den Boden erreichen, bevor es losfährt.

Steuerung: Das Kind sitzt auf dem Sitz und stößt sich mit den Füßen am Boden ab, um voranzukommen. Am Anfang sollte es beim Abstoßen allerdings vorsichtig sein.

Hinweise:

- Kontrollieren Sie immer, dass das Verbindungsrohr sicher mit dem Trittbrett verbunden ist, indem Sie von oben drücken, ohne es dabei anzuheben.

- Versuchen Sie vor der Benutzung, den Sitz vom Trittbrett nach oben wegzuziehen, ohne den Druckknopf an der Seite des Trittbretts zu drücken, um zu prüfen, ob das Sitzverbindungsrohr sicher eingerastet ist.

- Kontrollieren Sie immer, ob der Drehknopf am Sitz fest angezogen ist.

- Entfernen Sie das Verbindungsrohr, indem Sie den Druckknopf an der Seite des Trittbretts drücken.

- Lösen Sie zum Entfernen der Fußraste den Drehknopf daran, nehmen Sie die Fußraste dann vom Trittbrett. Wenn Sie die Fußraste entfernt haben, schließen Sie das Loch im Trittbrett mit der mitgelieferten Kappe (Abbildung 8-10).

- Eine GLOBBER-Abdeckung wird geliefert, um das Loch hinter dem Sitz im Mitfahrmodus zu schließen. Diese kann zur Aufbewahrung an der Schiebbestange befestigt werden. (Abbildung E)

MONTAGE DES ROLLERS (siehe Seite 3)

- Stecken Sie auf die Lenkerstange in das Loch der integrierten Röhre vorn am Roller zwischen den beiden Vorderrädern.

- Für den Rollermodus müssen die Federkugeln an beiden Seiten des unteren Abschnitts der Stange einrasten.

- Um die Lenkerstange zu lösen oder ein- bzw. aufzuklappen, stellen Sie Ihren Fuß auf das Trittbrett, drücken Sie den Druckknopf an der Seite des Trittbretts und ziehen Sie die Lenkerstange in einem Winkel von 30 Grad nach hinten (Abbildung 17-19).

Steuerung: Die Steuerung des GO-UP FOLDABLE PLUS erfolgt durch intuitives Neigen des Körpers (Abb. B).

- Das Kind beugt sich nach rechts, GO-UP FOLDABLE PLUS dreht nach rechts!

- Das Kind beugt sich nach links, GO-UP FOLDABLE PLUS dreht nach links!

Für die Aller kleinsten bietet GO-UP FOLDABLE PLUS eine Vorrichtung zur Blockierung der Steuerung, damit sie auf ebenen Oberflächen besser im Gleichgewicht bleiben und leichter fahren lernen.

- Zum Einrasten des Systems auf den vorderen Knopf drücken (Abb. C).

- Zum Ausrasten des Systems auf den roten unteren Knopf drücken (Abb. D).

Während des Gebrauchs:

- Lassen Sie das Kind mit beiden Händen an den Griffen der Lenkstange mit einem Fuß auf den Roller steigen und sich mit dem anderen Fuß abstoßen, um vorwärts zu rollen. Das Kind sollte zu Beginn sehr vorsichtig vorgehen.

- Abbremsen: Die Bremse befindet sich hinten und muss betätigt werden, um den Roller anzuhalten. Es empfiehlt sich, die Bremse nur schrittweise zu betätigen, um ein Rutschen des Rollers zu vermeiden und um nicht aus dem Gleichgewicht zu geraten.

- Es sind unbedingt Schuhe zu tragen. Wir empfehlen darüber hinaus, lange Hosen und langärmelige Oberteile zu tragen, um Verletzungen bei einem Sturz zu vermeiden.

- Erklären Sie dem Kind, wie es den Roller vor dem Gebrauch richtig verriegelt.

Pflege / Wartung : regelmäßige Pflege ist wichtig für die Sicherheit!

- **Radlager:** vermeiden sie Fahrten durch Wasser, Öl oder Sand. die Radlager könnten beschädigt werden.

- **Räder:** die Räder nutzen sich nach einiger Zeit ab oder können beim Gebrauch auf rauen Oberflächen Löcher bekommen. Vor allem das Hinterrad, auf das die Bremse wirkt, und das nach einigen Stunden Bremswirkung zur Verformung neigt. Die Räder müssen regelmäßig kontrolliert und im Bedarfsfall aus Sicherheitsgründen ersetzt werden.

- **Veränderungen am Produkt:** das Originalprodukt darf keinesfalls verändert werden, abgesehen von den Angaben in den vorliegenden Hinweisen bezüglich der Wartung.

- **Muttern und Achsen:** sie müssen ebenfalls regelmäßig kontrolliert werden. Sie können sich nach einiger Zeit lösen und müssen in diesem Falle angezogen werden. Wenn sie ihre Wirksamkeit verlieren, müssen sie durch neue ersetzt werden.

- **Reinigung:** Reinigung können Sie den Roller durch mit weiches Tuch mit ein wenig Wasser.

Weitere Informationen

Für Fragen oder Auskünfte kontaktieren Sie uns bitte unter: contact@globber.com

GARANTIE

Der Hersteller sichert zu, dass das Produkt für die Dauer von 2 Jahre ab Kaufdatum frei von Produktionsfehlern ist. Diese beschränkte Garantie gilt nicht für normale Abnutzung, Reifen, Rohre, Kabel oder jegliche Beschädigungen, Defekte und Verluste, die durch falschen Zusammenbau, falsche Wartung oder falsche Lagerung entstanden sind.

Die Garantie erlischt, wenn das Produkt jemals:

- anderweitig als zur Freizeitbeschäftigung oder als Beförderungsmittel verwendet wird;
- in irgendeiner Weise modifiziert wird;
- vermietet wird.

Der Hersteller haftet nicht für zufällige oder nachfolgende Verluste und Schäden, die beim direkten oder indirekten Umgang mit dem Produkt entstehen.

Globber gewährt keine erweiterte Garantie. Wenn Sie eine erweiterte Garantie erworben haben, muss diese bei dem Geschäft geltend gemacht werden, wo sie erworben worden ist.

Bewahren Sie bitte bei Ihren Unterlagen Ihren originalen Kassenschein zusammen mit dieser Bedienungsanleitung auf und notieren Sie die Produktname, die unten steht.

Ersatzteile

Um Ersatzteile für dieses Produkt bestellen zu können, besuchen Sie bitte unsere Webseite www.globber.com

ESTAS INFORMACIONES DEBEN CONSERVARSE**NF-EN-71**

Advertencia! Conviene utilizar equipo de protección. No utilizar en lugares con tráfico.

20 kg máx.: Modo asiento (Silla de paseo, correpasillos)

50 kg máx.: Modo patinete

Modo asiento. Advertencia! No apto para niños mayores de 36 meses debido al límite de resistencia del armazón del soporte del sillín. El sillín solo puede utilizarse con este producto cuando la dirección está completamente bloqueada por los padres mediante el botón de bloqueo ubicado en el lado superior del conjunto de la dirección. Presione hacia abajo el botón de bloqueo para bloquear la dirección de las ruedas al montar el sillín.

Saque el patinete y todas las piezas del cartón. Exponga ante usted todas las piezas y lea las instrucciones de montaje antes de la utilización. Guardar el embalaje hasta el final del montaje.

Instrucciones generales

Este juguete, debe montarlo un adulto responsable. Antes de utilizarlo comprobar, ante todo, que el juguete esté bien montado. Retirar todos los elementos que no sean necesarios para el juego antes de entregar el juguete a su hijo. Debido a la habilidad requerida para manejarlo, el juguete debe utilizarse con precaución con el fin de evitar caerse, chocarse, herir al usuario o a terceras personas.

Uso con un equipo de protección adecuado, casco, zapatos, coderas, muñequeras y rodilleras. Enseñe al niño a utilizarlo de manera segura y responsable.

Instrucciones de utilización

- El patinete puede ser peligroso y puede resultar en accidentes de tráfico cuando se opera en la vía pública. No lo use en la vía pública. Utilizar preferiblemente en una vía plana y limpia, donde no haya gravas ni grasas en el suelo. Evitar los baches, alcantarillas, que pudieran causar un accidente.

- El patinete no tiene faros ni bombillas. Por lo tanto, no es conveniente practicar con él por la noche o en horas de visibilidad limitada.

- Uso bajo supervisión de un adulto.

- No permita que más de un niño se suba al mismo tiempo en el patinete.

- No lo utilice cuando llueva o en terrenos mojados.

Antes y después de cualquier utilización:

Tenga cuidado con que todos los dispositivos de bloqueo estén bien enganchados:

- Comprobar la altura del sistema de dirección, el apriete de las tuercas, la perpendicularidad del manillar y la rueda delantera.

- Comprobar todos los elementos de conexión: el freno, el sistema de bloqueo rápido de la columna de dirección, los ejes de las ruedas deben estar ajustados correctamente y no estropeados.

- La altura mínima del manillar T-BAR se debe bloquear en la posición más baja situando la bola en el orificio más bajo. (ver ilustración «A»)

- Comprobar también el grado de desgaste de las ruedas.

MONTAJE Y USO DEL ASIENTO PARA UTILIZARLO COMO DRAISIANA / PORTADOR (VER PÁGINA 2)

- GO-UP FOLDABLE PLUS viene con un tubo conector que se usa para fijar el asiento.

Posee 2 alturas de asiento diferentes disponibles: 23,9 – 27,4 cm desde el suelo.

Para montar cómodamente, los pies de su hijo deberán tocar el reposapiés y el suelo con facilidad.

- Enganche el asiento al tubo conector deslizando el tubo. Seleccione la altura deseada y apriete la perilla para que el asiento quede bien asegurado en su lugar. (ver diagrama 1-2)

- Inserte el tubo conector en el orificio integrado del tubo ubicado en la parte delantera de la plataforma del patinete entre las dos ruedas delanteras. Inserte el tubo conector en la dirección correcta siguiendo la flecha del tubo conector (ver diagrama 3) y compruebe que la bola de resorte en el lateral del tubo se engancha en su lugar con un clic para sujetar de forma segura el armazón del asiento (ver diagrama 3).

- Coloque el reposapiés en la plataforma en dirección correcta. Verifique que la perilla está bien apretada y fijada de forma segura. (ver diagrama 5-6)

- ¡Advertencia! Tire hacia arriba del asiento en la plataforma sin presionar el botón de presión lateral de la plataforma para comprobar que el tubo conector del asiento está bloqueado de forma segura en su lugar antes de usar el producto.

Modo sentado:

- Inserte la barra del manillar por el agujero trasero del cuadro de soporte del sillín. Alinee los botones de bloqueo con los agujeros en el cuadro de soporte del sillín y encájelos (imagen 4). Compruebe de nuevo que el botón de bloqueo está insertado y asegurado correctamente.

- Ajuste la altura del manillar al gusto del padre o la madre (hay 3 posiciones disponibles, ver diagrama A). Afloje el cierre rápido de la barra del manillar cuando lo ajuste. Apriete el cierre rápido para asegurar el manillar una vez ajustado.

- El manillar parental puede utilizarse para acompañar a los niños cuando utilizan la unidad. Instale el reposapiés (ver diagrama 5-6). Ponga los pies del niño en el reposapiés cuando el adulto empuje la unidad desde el manillar parental (barra en T).

- ¡Advertencia! A fin de evitar que el niño se caiga, siempre debe haber un adulto sujetando el mango parental cuando los pies del niño están apoyados en el reposapiés y ambas manos están en el manillar del asiento.

Modo de bici para andar:

- Retire la barra del manillar del orificio trasero del asiento presionando las dos bolas de resorte.

- Para quitar el reposapiés, desenrosque la perilla del reposapiés y luego retire el reposapiés. Una vez retirado, cubra el orificio de la plataforma con el botón incluido (ver diagrama 8-10).

- GO-UP FOLDABLE PLUS viene con un sillín regulable para poder adaptarlo a la altura del niño (2 posiciones). Desenrosque la perilla y ajuste la altura del sillín deslizando verticalmente. Alinee el sillín con los agujeros del cuadro de soporte del sillín y vuelva a apretar la perilla.

- ¡Advertencia! Antes de montar, asegúrese de que los pies del niño pueden tocar el suelo sin problemas en el modo sentado.

El pilotaje: Cuando va sentado en el sillín, el niño empuja con sus pies en el suelo para avanzar. Debe ir con cuidado al principio.

Notas:

- Compruebe siempre que el tubo conector esté bien insertado en la plataforma empujándolo hacia dentro y sin que se afloje al levantarlo.

- Tire hacia arriba del asiento en la plataforma sin presionar el botón de presión lateral de la plataforma para comprobar que el tubo conector del asiento está bloqueado de forma segura en su lugar antes de usar el producto.

- Compruebe siempre que la perilla del asiento esté bien apretada.

- Retire el tubo conector presionando el botón de presión lateral de la plataforma.

- Para quitar el reposapiés, desenrosque la perilla del reposapiés y luego retire el reposapiés. Una vez retirado, cubra el orificio de la plataforma con el botón incluido (ver diagrama 8-10).

- Se incluye una capucha GLOBBER para cubrir el agujero detrás del sillín en el modo sentado. Esta puede ponerse en la columna del manillar para su almacenamiento. (ver diagrama E).

MONTAJE DEL PATINETE (ver página 3)

- Inserte la columna de la barra en T en el orificio integrado del tubo ubicado en la parte frontal de la plataforma del patinete entre las dos ruedas delanteras.

- Verifique que las dos bolas de resorte en ambos lados de la parte inferior de la columna encajan en su lugar con un clic para el modo de patinete.

- Para liberar la barra en T o plegar/desplegar el patinete, pise sobre la plataforma con un pie, presione el botón de presión ubicado en el lateral de la plataforma y tire de la columna de la barra en T a un ángulo de 30 grados. (ver diagrama 17-19)

El pilotaje: el pilotaje de GO-UP FOLDABLE PLUS se hace por inclinación intuitiva del cuerpo (ilustración B).

- El niño se inclina hacia la derecha. ¡GO-UP FOLDABLE PLUS gira a la derecha!

- El niño se inclina hacia la izquierda. ¡GO-UP FOLDABLE PLUS gira a la izquierda!

Para los más pequeños, en superficies llanas y en línea recta, GO-UP FOLDABLE PLUS cuenta con un sistema de bloqueo de dirección para que mantengan mejor el equilibrio y que les resulte más fácil aprender.

- Para enganchar, pulse el botón delantero (ilustración C)

- Para soltar, pulse el botón rojo inferior (ilustración D)

Durante la utilización:

- De pie sobre el patinete, las dos manos en cada puño, empujar con uno de los dos pies para avanzar. Al principio, comenzar prudentemente.

- Frenado: un limitador de velocidad está situado en la parte posterior, cuando lo necesite, pulsar encima para reducir la velocidad. Conviene presionar de manera gradual para evitar derrapar o perder la estabilidad.

- Los zapatos son obligatorios y le aconsejamos encarecidamente llevar pantalones y camisas de manga larga con el fin de evitar herirse en caso de caída.

- Explicar debidamente al niño cómo bloquear el patinete, antes de cualquier utilización.

Por seguridad, preocúpese por el mantenimiento del patinete

- **Los rodamientos:** evite rodar sobre agua, aceite o arena para no dañar los rodamientos.

- **Las ruedas:** se desgastan al cabo de cierto tiempo e incluso se agujerean al rodar continuamente en superficies rugosas, incluyendo la rueda trasera sobre la que se ejerce el freno.

- **Modificaciones del producto:** no modifique el producto original bajo ningún concepto aparte de lo ya notificado en las presentes instrucciones relativas al mantenimiento.

- **Tuercas y ejes:** compruébelos regularmente porque se pueden aflojar al cabo de cierto tiempo y habría que apretarlos. Si pierden eficacia, cámbielos por otros nuGO. UPs.

- **Limpeza:** Lave el scooter con un paño suave y un poco de agua.

Información adicional

Si tiene dudas o preguntas, consúltenos en: contact@globber.com

GARANTÍA

El fabricante garantiza que este producto está libre de defectos de fabricación por un período de 2 años a partir de la fecha de compra. La garantía limitada no cubre el desgaste normal, neumático, tubo o cables, o cualquier daño, fallo o pérdida causados por un montaje, mantenimiento o almacenamiento incorrectos.

La garantía limitada quedará anulada en caso de que este producto

• sea utilizado para fines que no sean recreativos o como transporte;

• sea modificado en modo alguno;

• sea alquilado

El fabricante no se responsabiliza por pérdidas o daños incidentales o consecuentes directa o indirectamente del uso de este producto.

Globber no ofrece extensión de garantía. Si ha comprado una extensión de garantía, deberá ser respetada por el comercio donde se adquirió.

Guarde el recibo de compra original con este manual y anote el nombre del producto abajo.

Piezas de repuesto

Para pedir piezas de repuesto para este producto, visite nuestra página web www.globber.com

INFORMAZIONI DA CONSERVARE**NF-EN-71**

Avvertenza! Si raccomanda di indossare un dispositivo di protezione.

Non usare nel traffico.

20 kg max.: Modalità con sedile (passeggino, cavalcabile)

50 kg max.: Modalità monopattino

Modalità con sedile: Avvertenza! Questo prodotto non è adatto a bambini di età superiore a 36 mesi a causa della limitata resistenza del telaio di supporto del sedile. Il sedile può essere installato sul prodotto solo quando lo sterzo è completamente bloccato dall'adulto tramite il pulsante di bloccaggio situato sul lato superiore del gruppo sterzo. Premere il pulsante di bloccaggio per bloccare lo sterzo prima di installare il sedile.

Estrarre il monopattino e tutti i pezzi dalla scatola. Verificare tutti i pezzi e leggere le istruzioni di montaggio prima dell'uso. Conservare l'imballaggio fino alla fine del montaggio.

Istruzioni generali

Questo giocattolo deve essere montato da un adulto responsabile. Verificare, prima di ogni uso, che il giocattolo sia montato correttamente. Rimuovere tutti gli elementi non necessari per il gioco prima di affidare il giocattolo al bambino. Per le qualità di destrezza richieste il giocattolo deve essere utilizzato con cautela al fine di evitare cadute o urti che possono causare lesioni al bambino o a terze persone.

Usare un'apposita attrezzatura di protezione, come casco, scarpe e protezioni per gomiti, polsi e ginocchia. Insegnare al bambino a utilizzare il giocattolo in modo sicuro e responsabile.

Istruzioni di utilizzo

- Il monopattino può essere pericoloso e può causare incidenti stradali se utilizzato sulla strada pubblica. Non utilizzare nel traffico.

- Utilizzare preferibilmente su una superficie piana e pulita, esente da ghiaia e sostanze grasse. Evitare di circolare su dossi e tombini che possono causare incidenti.

- Il monopattino non possiede fari né luci. Si consiglia quindi di non utilizzarlo di notte o nelle ore di scarsa visibilità.

- Usare sotto la sorveglianza di un adulto.

- Non permettere a più di un bambino di salire contemporaneamente sul monopattino.

- Non usare il prodotto con la pioggia o su superfici bagnate.

Prima e dopo l'uso:

Verificare che tutti i dispositivi di blocco siano ben inseriti:

- Verificare l'altezza del sistema di sterzo, il serraggio dei dadi e la perpendicolarità del manubrio rispetto alla ruota anteriore.

- Verificare tutti gli elementi di connessione: freno, sistema di bloccaggio rapido dello sterzo e assi delle ruote d'GO.UPno essere correttamente regolati e non danneggiati.

- L'altezza minima delle barre a T deve essere bloccata nella posizione più bassa passando la sfera nella scanalatura più bassa (vedere diagramma A)

- Verificare anche l'usura delle ruote.

MONTAGGIO E UTILIZZO DELLA SELLA PER USARE IL MONOPATTINO COME BICICLETTA SENZA PEDALI/GIOCO CAVALCABILE (VEDI PAGINA 2)

- GO-UP FOLDABLE PLUS è fornito con un tubo di raccordo che serve per fissare il sedile. Il sedile può essere regolato a 2 diverse altezze: 23,9 e 27,4 cm da terra. Per un uso confortevole, i piedi del bambino devono toccare facilmente i poggiatesta e il pavimento.

- Fissare il sedile al tubo di raccordo facendolo scorrere sul tubo medesimo. Selezionare l'altezza preferita, quindi serrare la manopola per assicurarsi che il sedile sia fissato saldamente. (vedere il diagramma 1-2)

- Inserire il tubo di raccordo nel foro del tubo integrato sulla parte anteriore della pedana, tra le due ruote anteriori. Assicurarsi di inserire il tubo di raccordo nella direzione corretta seguendo la freccia sul tubo medesimo (vedere il diagramma 3) e assicurarsi che la sfera a molla sul lato del tubo di raccordo scatti in posizione, così da tenere saldamente il telaio del sedile (vedere il diagramma 3).

- Posizionare i poggiatesta sulla pedana nella direzione corretta. Assicurarsi che la manopola sia serrata e fissata saldamente. (vedere il diagramma 5-6)

- Avvertenza! Sollevare il sedile dalla pedana senza premere il pulsante laterale sulla stessa per verificare che il tubo di raccordo del sedile sia bloccato in posizione prima dell'uso.

Modalità cavalcabile:

- Inserire il tubo del manubrio nel foro posteriore del telaio di supporto del sedile. Allineare i pulsanti a molla con le tacche nel telaio di supporto del sedile e bloccarli (Figura 4). Assicurarsi che il pulsante a molla sia scattato e bloccato correttamente.

- Regolare l'altezza del manubrio in base all'altezza dell'adulto (sono disponibili 3 posizioni, vedere il diagramma A). Allentare la morsa a rilascio rapido del manubrio durante la regolazione. Serrare la morsa a rilascio rapido per fissare il manubrio dopo la regolazione.

- Il manubrio può essere usato dall'adulto per accompagnare il bambino durante l'uso. Installare i poggiatesta (vedere il diagramma 5-6). Il bambino può posizionare i piedi sui poggiatesta, e l'adulto può spingerlo usando il manubrio.

- Avvertenza! Per evitare che il bambino cada, è necessario che un adulto mantenga sempre la maniglia del genitore quando i piedi del bambino sono sui poggiatesta ed entrambe le mani sono sul manubrio del sedile.

Modalità bicicletta senza pedali:

- Rimuovere il tubo del manubrio dal foro posteriore del sedile premendo le 2 sfere a molla.

- Per rimuovere i poggiatesta, svitare la manopola sullo stesso, quindi procedere alla rimozione effettiva. Una volta fatto, coprire il foro sulla pedana con l'apposito cappuccio (vedere il diagramma 8-10).

- GO-UP FOLDABLE PLUS è dotato di un sedile regolabile che si adatta all'altezza del bambino (2 posizioni). Svitare la manopola e fare scorrere il sedile verso l'alto o verso il basso. Allineare il sedile ai fori situati nel tubo di raccordo e serrare la manopola.

- Avvertenza! Prima dell'uso in questa modalità, assicurarsi che il bambino tocchi il pavimento con i piedi.

Guida: per avanzare, il bambino deve darsi la spinta con i piedi sul pavimento mentre è seduto sul sedile. Procedere con cautela all'inizio.

Note:

- Assicurarsi sempre che il tubo di raccordo sia fissato saldamente alla pedana premendo verso il basso senza sollevare leggermente.

- Sollevare il sedile dalla pedana senza premere il pulsante laterale sulla stessa per verificare che il tubo di raccordo del sedile sia bloccato in posizione prima dell'uso.

- Assicurarsi che la manopola del sedile sia fissata saldamente.

- Rimuovere il tubo di raccordo premendo il pulsante laterale sulla pedana.

- Per rimuovere i poggiatesta, svitare la manopola sullo stesso, quindi procedere alla rimozione effettiva. Una volta fatto, coprire il foro sulla pedana con l'apposito cappuccio (vedere il diagramma 8-10).

- Insieme al prodotto è fornito un cappuccio GLOBBER per coprire il foro dietro il sedile in modalità cavalcabile. Quando non è in uso, il cappuccio può essere fissato alla colonna del manubrio. (Vedere il diagramma E)

MONTAGGIO DEL MONOPATTINO (vedere pag. 3)

- Inserire la colonna del manubrio nel foro del tubo integrato sulla parte anteriore della pedana, tra le due ruote anteriori.

- Assicurarsi che le due sfere a molla su ambo i lati della parte inferiore della colonna scattino in posizione per la modalità monopattino.

- Per sbloccare il manubrio o aprire/chiusura il monopattino, salire sulla pedana con il piede, premere il pulsante laterale sulla pedana e riportare la colonna del manubrio a un'angolazione di 30 gradi. (vedere il diagramma 17-19)

Guida: GO-UP FOLDABLE PLUS si guida intuitivamente inclinando il corpo (schema B).

- Se il bambino si inclina verso destra GO-UP FOLDABLE PLUS gira a destra.

- Se il bambino si inclina verso sinistra GO-UP FOLDABLE PLUS gira a sinistra.

Per i più piccoli, GO-UP FOLDABLE PLUS dispone di un sistema di blocco dello sterzo da utilizzare su una superficie piana e su rettilineo per consentire un migliore equilibrio ed imparare più facilmente.

- Per innestare premere il pulsante anteriore (schema C)

- Per disinnestare premere il pulsante rosso in basso (schema D)

Durante l'uso:

- In piedi sul monopattino, con le due mani poggiate sul manubrio, spingere con un piede per muoversi in avanti. All'inizio procedere con cautela.

- Frenata: il sistema di frenata è fissato sul retro; il bambino lo azionerà con un piede quando è necessario rallentare. Premere in modo graduale per non rischiare di slittare o perdere l'equilibrio.

- È obbligatorio indossare le scarpe e si consiglia vivamente di indossare pantaloni e camicia a maniche lunghe per evitare di farsi male in caso di caduta. - Spiegare bene al bambino come bloccare il monopattino prima di ogni uso.

Manutenzione e riparazioni:

La manutenzione regolare è una garanzia di sicurezza.

- **Cuscinetti a sfera:** evitare di passare su acqua, olio o sabbia perché si potrebbero danneggiare i cuscinetti a sfera.

- **Ruote:** le ruote possono usurarsi dopo un certo periodo o nel caso in cui siano utilizzate troppo spesso su superfici ruvide, in particolare la ruota posteriore su cui si esercita la frenata. Per maggiore sicurezza si consiglia di verificare periodicamente le ruote e di sostituirle quando necessario.

- **Modifiche del prodotto:** fatto salvo quanto indicato nelle istruzioni relative alla manutenzione, è assolutamente vietato apportare qualsiasi modifica al prodotto originale.

- **Dadi e assi:** effettuare un controllo periodico di questi elementi, visto che possono svitarsi con il passare del tempo; se necessario, stringerli di nuovo con attenzione. Nel caso in cui la loro efficacia sia insufficiente, sarà necessario sostituirli.

- **Pulizia:** pulire il monopattino con un panno morbido e poca acqua.

Informazioni aggiuntive

Per dubbi o domande, siamo a vostra disposizione all'indirizzo contact@globber.com

GARANZIA

Il costruttore garantisce questo prodotto contro difetti di fabbricazione per un periodo di 2 anni dalla data di acquisto. Questa garanzia limitata non copre la normale usura, gomme, tubi o cavi e qualsiasi danno, malfunzionamento o perdita dovuti ad assemblaggio, manutenzione o stoccaggio scorretti. Questa garanzia limitata non è valida se il prodotto:

• è stato utilizzato per scopi non ricreativi o diversi dal trasporto;

• è stato modificato in qualsiasi modo;

• è stato affittato.

Il costruttore declina ogni responsabilità per perdite o danni incidentali o consequenziali dovuti direttamente o indirettamente all'uso del prodotto.

Globber non offre un'estensione della garanzia. Se è stata acquistata un'estensione della garanzia, rivolgersi al negozio presso cui è stata acquistata.

Conservare la prova di acquisto originale insieme a questo manuale e copiare il nome del prodotto di seguito.

Parti di ricambio

Per ordinare parti di ricambio per questo prodotto, visitare il nostro sito web www.globber.com

BEWAAR DEZE INFORMATIE.**NF-EN-71**

Waarschuwing! Beschermingsmiddelen dragen. Niet gebruiken in het verkeer.

Max. 20 kg.: zittingmodus (wandelwagen, loopwagen)

Max. 50 kg.: stepmodus

Zittingmodus: Waarschuwing! Niet gebruiken door kinderen ouder dan 36 maanden omwille van de beperkte stevigheid van het zadelbeugelframe. Het zadel kan alleen met dit product worden gebruikt wanneer de besturing volledig door de ouders wordt vergrendeld met behulp van de vastzetknop die zich aan de bovenkant van het stuur bevindt. Duw de vastzetknop omlaag om de besturing van de wielen te vergrendelen wanneer het zadel wordt gemonteerd.

Neem de step en alle onderdelen uit de verpakking. Controleer alle onderdelen, en lees voor het gebruik de instructies voor montage. Bewaar de verpakking tot de montage is voltooid.

Algemene instructies

Dit speelgoed dient te worden gemonteerd door een verantwoordelijke volwassene. Controleer steeds voor het gebruik of het speelgoed op de juiste wijze is gemonteerd. Verwijder al het toebehoren dat niet voor het spel noodzakelijk is, voordat u het speelgoed aan uw kind geeft. In verband met de vereiste behendigheid, dient het speelgoed met voorzichtigheid te worden gebruikt om eventueel vallen of botsen, waarbij de gebruiker of derden gewond kunnen raken, te vermijden.

Draag steeds geschikte beschermende uitrusting, bestaande uit een helm, schoenen, elleboog-, pols- en kniebeschermers. Leer uw kind het speelgoed op een veilige en verantwoordelijke manier te gebruiken.

Instructies voor het gebruik

- De step kan gevaarlijk zijn en kan tot verkeersongevallen leiden, wanneer er gebruik van wordt gemaakt op de openbare weg. Niet gebruiken op de openbare weg. Bij voorkeur te gebruiken op een vlakke en schone ondergrond, zonder steentjes of verontreinigingen met olie of vet. Vermijd hobbels, roosters e.d. die een ongeluk kunnen veroorzaken.
- De step is niet voorzien van lampen of verlichting. Het is daarom beter hem niet te gebruiken tijdens de nacht of op tijdstippen waarop het zicht beperkt is.
- Voor gebruik onder toezicht van volwassenen.
- Sta niet toe dat meer dan een kind tegelijkertijd op de scooter rijdt.
- Gebruik dit product niet op natte dagen of op een natte ondergrond.

Voor en na elk gebruik:

Let er op dat alle de vergrendelingen goed zijn vast geklikt:

- Controleer de hoogtafstelling van het stuur, of de bouten goed zijn aangedraaid en of het stuur precies haaks staat t.o.v. het voorwiel.
- Controleer alle bevestigingen: de rem, het snelvergrendelingsstelsel van de stuurkolom, de assen van de wielen dienen correct te zijn afgesteld en mogen niet beschadigd of afgesleten zijn.

- De minimumhoogte van de T-stang moet worden geblokkeerd in de laagste stand door de kogel in het laagste gat te plaatsen. (zie 'A' diagram)
- Controleer tevens de slijtage van het loopvlak van de wielen.

MONTAGE EN GEBRUIK VAN HET ZITJE VOOR GEBRUIK ALS DUW-/ LOOPWAGEN (ZIE PAGINA 2)

- GO-UP FOLDABLE PLUS wordt geleverd met een verbindingsbuis die wordt gebruikt om de zitting te bevestigen. Er zijn 2 verschillende zithoogtes mogelijk: 23,9 - 27,4 cm van de grond.

Voor een comfortabel gebruik moeten de voeten van uw kind de voetsteun en de grond gemakkelijk kunnen raken.

- Bevestig het zadel aan de verbindingsbuis door het op de buis te schuiven. Kies de gewenste hoogte en draai de knop vervolgens goed vast om ervoor te zorgen dat het zijde stevig op zijn plaats zit. (zie afbeelding 1-2)

- Steek de verbindingsbuis in het geïntegreerde buisgat aan de voorzijde van het scooterdak tussen de twee voorwielen. Zorg ervoor dat u de verbindingsbuis in de juiste richting plaatst volgens de pijl op de verbindingsbuis (zie afbeelding 3).

- Plaats de voetsteun op het dek in de juiste richting. Zorg ervoor dat de knop is aangedraaid en goed vastzit. (zie afbeelding 5-6)

- Controlepunt: Trek het zadel van het dek omhoog zonder de zijknop te drukken om te controleren of de verbindingsbuis van het zadel voor gebruik veilig is vergrendeld.

Wandelwagenmodus:

- Steek de stuurbuis in het achterste gat van de zadelsteunstang. Lijn de veerknoppen uit met de inkepingen in de zadelsteunstang en zorg dat deze vergrendeld zijn (afbeelding 4). Controleer nogmaals of de veerknop correct vergrendeld is.
- Stel de hoogte van de handgreep af naargelang de lengte van de ouder (3 verschillende posities, afbeelding A). Maak de snelsluiting op het stuur (T-stang) los vóór het afstellen. Maak de snelsluiting op het stuur (T-stang) opnieuw vast na het afstellen.
- De stang kan door de ouder worden gebruikt om het kind te begeleiden tijdens het gebruik. Installeer de voetsteun (zie afbeelding 5-6). Plaats de voeten van het kind op de voetsteun. De volwassene duwt met behulp van de handgreep (T-stang).
- Waarschuwing! Een volwassene moet altijd het ouderhandvat vasthouden als de voeten van het kind op de voetsteun staan. Het kind moet het stuur van het zijde met beide handen vasthouden om te voorkomen dat het kind valt.

Loopwagenmodus:

- Verwijder de stuurbuis uit het gat aan de achterkant van de zadelsteunstang door op de twee veerknoppen te drukken.
- Om de voetsteun te verwijderen, draait u de knop op de voetsteun los en verwijdert u vervolgens de voetsteun. Zodra de voetsteun is verwijderd, dekt u het gat in het dek af met de knop in de verpakking. (zie afbeelding 8-10).
- De GO-UP FOLDABLE PLUS heeft een verstelbaar zadel en kan worden aangepast aan de lengte van het kind (2 standen). Draai de knop los en schuif omhoog/omlaag om de zithoogte te verstellen. Lijn de zitting uit met de schroefgaten in de zadelsteunstang en draai de knop.

- Waarschuwing! Zorg ervoor dat de voeten van de kinderen de grond vrij kunnen raken in de zitstand voordat ze gaan rijden.

Besturing: Het kind duwt met zijn voeten op de grond om vooruit te komen, terwijl het kind op het zadel zit. Zorg dat uw kind in het begin niet te snel rijdt.

Opmerkingen:

- Controleer altijd of de verbindingsbuis stevig in de voetenplank is geplaatst door deze stevig naar beneden te duwen.
- Trek het zadel van het dek omhoog zonder de zijknop op het dek in te drukken om te controleren of de verbindingsbuis van het zadel voor gebruik veilig is vergrendeld.
- Controleer altijd of de zadelknop goed vastzit.
- Verwijder de verbindingsbuis door op de zijdelingse drukknop op het dek te drukken.
- Om de voetsteun te verwijderen, draait u de knop op de voetsteun los en verwijdert u vervolgens de voetsteun. Zodra de voetsteun is verwijderd, dekt u het gat in het dek af met de knop in de verpakking. (zie afbeelding 8-10).
- Een GLOBBER-afdekking is meegeleverd om het gat achter het zadel te bedekken in de wandelwagenmodus. Deze kan op de T-stang worden gemonteerd voor opslag. (zie afbeelding E)

MONTAGE VAN DE STEP (zie pagina 3)

Steek de T-balk-kolom in het geïntegreerde buisgat aan de voorzijde van het scooterdak tussen de voorwielen.

Zorg ervoor dat de twee veerballen aan weerszijden van de onderkant van de kolom op hun plaats "klikken" voor de scootermodus.

Om de T-balk te ontgrendelen of de scooter in te klappen/uit te klappen, stap t u uw voet op het dek, drukt u op de drukknop aan de zijkant van het dek en trekt u de T-balk-kolom terug in een hoek van 30 graden. (zie afbeelding 17-19)

Besturing: GO-UP FOLDABLE PLUS wordt bestuurd door het lichaam intuïtief schuin te houden (schema B).

- Als het kind naar rechts buigt, gaat GO-UP FOLDABLE PLUS naar rechts!

- Als het kind naar links buigt, gaat GO-UP FOLDABLE PLUS naar links!

Voor op een vlak en recht oppervlak is GO-UP FOLDABLE PLUS voor de allerkleinsten uitgerust met een systeem dat de richting vastzet, voor een beter evenwicht en om gemakkelijker met de step te leren rijden.

- Om het systeem in te schakelen drukt u op de knop aan de voorzijde (schema C)

- Om het systeem uit te schakelen, drukt u op de rode knop aan de onderzijde (schema D)

Tijdens het gebruik:

- Staande op de step, met beide handen op de handgrepen van het stuur, zet u zich met een voet af om de step in beweging te brengen. Ga in het begin voorzichtig te werk. - Remmen: aan de achterzijde bevindt zich de rem; indien nodig, drukt u de rem met de voet in om te remmen. Het best drukt u de rem geleidelijk in, om slippen of verlies van het evenwicht te voorkomen.
- Het is verplicht schoenen te dragen en wij raden u sterk aan een lange broek en een blouse met lange mouwen te dragen om verwondingen bij een val te voorkomen.

- Leg aan het kind uit hoe de step te vergrendelen, voor gebruik.

Onderhoud:

Regelmatig onderhoud is een garantie voor veiligheid

- **De lagers:** voorkom ritten door water, olie of zand, hetgeen de lagers zou kunnen beschadigen.

- **De banden:** de banden slijten na enige tijd, en kunnen zelfs gaten oplopen op een ruwe oppervlakte, met name het achterwiel waarop wordt geremd. Deze moeten regelmatig worden gecontroleerd en zo nodig worden vervangen voor meer veiligheid.

- **Wijzigingen aan het product:** het oorspronkelijke product mag absoluut niet gewijzigd worden, behalve voor wat genoemd wordt in de onderhoudsinstructies.

- **Moeren en assen:** deze moeten eveneens regelmatig worden gecontroleerd. Ze kunnen na een zekere tijd enigszins los komen te zitten; dan moeten ze weer worden aangehaald. Indien ze hun doelmatigheid hebben verloren, dienen ze door nieuwe te worden vervangen.

- **Reiniging:** reinig de step met een zachte doek en een beetje water.

Extra informatie

Voor vragen en verzoeken, neem contact met ons op via: contact@globber.com

GARANTIE

De fabrikant waarborgt dit product vrij van fabricagedefecten te zijn voor een periode van 2 jaar vanaf de datum van aankoop. Deze beperkte garantie dekt geen normale slijtage, banden, buizen of kabels, of schade, storing of verlies veroorzaakt door een verkeerde montage, onderhoud of opslag.

Deze beperkte garantie is ongeldig als het product ooit:

- werd gebruikt voor een doel verschillend van recreatie of transport;
- op om het even welke manier werd aangepast;
- verhuurd

De fabrikant is niet aansprakelijk voor toevallige of voortvloeiende verlies of schade die op directe of indirecte wijze door het gebruik van dit product werd veroorzaakt.

Globber biedt geen uitgebreide garantie aan. Als u een uitgebreide garantie hebt gekocht, moet de garantie worden gerespecteerd door de winkel waar u het hebt gekocht.

Bewaar uw originele aankoopbewijs samen met deze handleiding voor uw administratie en noteer hieronder het productnaam van uw product.

Reserveonderdelen

Om reserveonderdelen voor dit product te bestellen, bezoek onze website:

www.globber.com

INFORMAÇÕES A CONSERVAR**NF-EN-71**

Atenção! A utilizar com equipamento de protecção. Não utilizar na via pública.

20 kg máx.: modo assento (carrinho de passeio, sem pedais).

50 kg máx.: modo trotineta

Modo assento: Aviso! Não pode ser usado por crianças com mais de 36 meses devido ao limite de força da estrutura de suporte do assento. O assento só pode ser usado com este produto quando o guiador for completamente fixado pelos pais com o botão de fixação existente no lado superior do conjunto do guiador. Prima o botão de fixação para baixo para fixar a direção das rodas quando tiver de montar o assento.

Retire a trotineta e todas as peças da embalagem. Confirme o conteúdo da embalagem e leia as instruções de montagem antes da utilização. Conserve a embalagem até ao final da montagem.

Instruções gerais

Este brinquedo deve ser montado por um adulto responsável. Verificar antes de qualquer utilização a montagem adequada do brinquedo. Retirar todos os elementos que não sejam necessários para o jogo antes de dar o brinquedo à criança. Devido às habilidades necessárias para este brinquedo, o mesmo deve ser utilizado com precaução, com vista a evitar quedas ou colisões que possam ferir o utilizador ou terceiros. A utilizar com um equipamento de protecção adequado, incluindo capacete, sapatos, cotoveleiras, joelheiras e protetores de punhos. Ensine a criança a utilizar o brinquedo de forma segura e responsável.

Instruções de utilização

- A trotineta pode ser perigosa e o seu uso pode resultar em acidentes de trânsito quando utilizada em vias públicas. Não utilizar na via pública. Utilizar de preferência sobre uma via plana e limpa, sem gravilha nem gorduras no chão.
- Evitar superfícies com relG.O.U.P.s, grelhas de saneamento, passíveis de provocar um acidente.
- A trotineta não comporta faróis nem luzes, pelo que convém não praticar durante a noite nem em horas com visibilidade limitada
- A utilizar sob a vigilância de um adulto.
- Não permitir que a trotineta seja utilizada por mais de uma criança ao mesmo tempo.
- Não usar em dias de chuva ou em solo molhado.

Antes e após qualquer utilização:

- Certifique-se de que todos os dispositivos de bloqueamento estão bem acionados:
- Verificar a altura do sistema de direção, o aperto das porcas, a perpendicularidade do guidão e a roda dianteira.
- Verificar a totalidade dos elementos de conexão; o travão, o sistema de bloqueamento rápido da coluna de direção, os eixos das rodas devem estar devidamente ajustados e não danificados.
- A altura mínima do guiador T-bar tem de ser bloqueada na posição mais baixa mudando o botão para a ranhura mais baixa (consulte o diagrama 'A').

- Verificar igualmente o grau de desgaste das rodas.

MONTAGEM E UTILIZAÇÃO DO ASSENTO PARA A UTILIZAÇÃO COMO DRAISIANA/VEÍCULO (CONSULTE A PÁGINA 2)

- A GO-UP FOLDABLE PLUS é fornecida com um tubo de ligação que é utilizado para fixar o assento. Estão disponíveis 2 alturas diferentes para o assento: 23,9 – 27,4 cm a partir do chão.
- Para um andamento confortável, os pés da criança devem tocar facilmente no apoio para os pés e no chão.
- Fixe o assento no tubo de ligação deslizando-o para o tubo. Selecione a sua altura preferida, de seguida, aperte o manípulo para se certificar de que o assento está devidamente fixado no respetivo lugar. (ver diagrama 1-2).
- Insira o tubo de ligação no orifício do tubo integrado na parte da frente da plataforma da trotineta entre as duas rodas dianteiras. Certifique-se de que insere o tubo de ligação na direção correta seguindo a seta no tubo de ligação (ver diagrama 3) e assegure-se de que a esfera de mola na parte lateral do tubo de ligação encaixa com um "clique" na posição, para suportar a estrutura do assento (ver diagrama 3).
- Coloque o apoio para os pés na plataforma na direção correta. Certifique-se de que o manípulo é apertado e fica bem fixo. (ver diagrama 5-6)
- Aviso! Puxe o assento para cima a partir da plataforma premindo o botão de pressão lateral na plataforma para verificar se o tubo de ligação do assento está devidamente travado na posição antes da utilização.

Modo de andamento:

- Insira o tubo do guiador no orifício traseiro da estrutura de apoio do assento. Alinhe os botões acionados por mola com os entalhes da estrutura de apoio do assento e trave (Figura 4). Verifique novamente se o botão acionado por mola é acionado e travado corretamente.
 - Ajuste a altura do guiador segundo a preferência dos pais (estão disponíveis 3 posições, ver diagrama A). Quando ajustar solte o grampo de libertação rápida no guiador com barra em T. Após o ajuste, aperte o grampo de libertação rápida para fixar o guiador com barra em T.
 - O guiador dos pais pode ser usado para acompanhar as crianças durante a utilização. Instale o apoio para os pés (ver diagrama 5-6). Coloque os pés da criança no apoio para os pés e o adulto empurra com o guiador dos pais (barra em T).
 - Aviso! Um adulto deve segurar sempre a pega parental quando os pés da criança estiverem no apoio para os pés e ambas as mãos estiverem nos guiadores do assento, para evitar que a criança caia.
- Modo de bicicleta:**
- Retire o tubo do guiador no orifício traseiro da estrutura de apoio do assento pressionando as 2 esferas acionadas por mola.
 - Para retirar o apoio para os pés, desenrosque o manípulo no apoio para os pés, depois retire o apoio para os pés. Quando o apoio para os pés for retirado, tape o orifício na plataforma com o botão da embalagem (ver diagrama 8-10).
 - A GO-UP FOLDABLE PLUS é fornecida com um assento ajustável, que pode ser adaptado à altura da criança (2 posições). Desenrosque o manípulo e deslize para cima para ajustar

a altura do assento. Alinhe o assento pelos orifícios de rosca no tubo de ligação e volte a apertar o manípulo.

- Aviso! Certifique-se de que os pés da criança tocam livremente no chão no modo de assento antes de começar a andar.

A condução: Para avançar, a criança dá impulso com os seus pés no chão, enquanto está sentada no assento. Deve proceder com cuidado para começar.

Notas:

- Verifique sempre se o tubo de ligação está devidamente inserido na plataforma, empurrando para baixo sem levantar livremente.
- Puxe o assento para cima a partir da plataforma premindo o botão de pressão lateral na plataforma para verificar se o tubo de ligação do assento está devidamente bloqueado na posição antes da utilização.
- Verifique sempre se o manípulo do assento está devidamente apertado.
- Retire o tubo de ligação premindo o botão de pressão lateral na plataforma.
- Para retirar o apoio para os pés, desenrosque o manípulo no apoio para os pés, depois retire o apoio para os pés. Quando o apoio para os pés for retirado, tape o orifício na plataforma com o botão da embalagem (ver diagrama 8-10).
- É fornecida uma cobertura GLOBBER para tapar o orifício por trás do assento enquanto se está no modo de andamento: Pode ser montada na coluna da barra em T para armazenamento. (Ver diagrama E)

MONTAGEM DA TROTINETE (consulte a página 3)

- Insira a coluna da barra em T no orifício do tubo integrado na parte da frente da plataforma da trotineta entre as duas rodas dianteiras.
- Certifique-se de que as duas esferas laterais de mola de ambos os lados da parte inferior da coluna encaixa com um "clique" na posição para o modo de trotineta.
- Para libertar a barra em T ou dobrar/desdobrar a trotineta, coloque o seu pé na plataforma, prima o botão de pressão na parte lateral da plataforma e puxe a coluna da barra em T para trás num ângulo de 30 graus. (ver diagrama 17-19)

A condução: A condução da GO-UP FOLDABLE PLUS faz-se pela inclinação intuitiva do corpo (Esquema B).

- A criança inclina-se para a direita, a GO-UP FOLDABLE PLUS vira para a direita!
 - A criança inclina-se para a esquerda, a GO-UP FOLDABLE PLUS vira para a esquerda!
- Para os mais pequenos, numa superfície plana e em linha reta, a GO-UP FOLDABLE PLUS dispõe de um sistema de bloqueio da direção para um melhor equilíbrio e uma aprendizagem mais fácil.
- Para engrenar, premir o botão da frente (Esquema C)
 - Para abrandar, premir o botão vermelho abaixo (Esquema D)

Durante a utilização :

- Em pé, na trotineta, com as duas mãos em cada pega, empurrar com um dos pés para avançar. Proceder com prudência no início.
- Travagem: na traseira está um travão, quando necessário, carregar para abrandar. Convém carregar de forma gradual para evitar as derrapagens ou a perda de estabilidade.

- Os sapatos são obrigatórios e aconselhamos vivamente o uso de calças, camisas com mangas compridas, a fim de evitar os ferimentos em caso de queda.
- Explicar bem à criança como bloquear a trotineta, antes de qualquer utilização.

Conservação / manutenção

Uma manutenção regular é garantia de segurança:

- **Os rolamentos:** evitar andar na água, no óleo ou na areia, o que danificaria os rolamentos.
- **As rodas:** as rodas desgastam-se após um determinado tempo, chegando a furar quando usadas tempo demais numa superfície rugosa, em especial a roda traseira sobre a qual se exerce a travagem. Convém verificar regularmente e substituí-las para uma maior segurança.
- **Modificações dos produtos:** o produto de origem não deve ser de modo algum modificado, salvo no que se encontra estipulado nas presentes instruções relativas à manutenção.
- **Porcas e eixos:** convém igualmente verificá-los com regularidade. Estes podem desaparecer-se após algum tempo, sendo necessário voltar a apertá-los, ou mesmo perderem a sua eficácia, obrigando assim à respetiva substituição.
- **Limpeza:** Limpe a trotineta com um pano macio e um pouco de água.

Informação adicional

Caso tenha dúvidas, contacte-nos através de: contact@globber.com

GARANTIA

O fabricante garante que este produto não tem defeitos de fabrico durante um período 2 anos a partir da data de compra. Esta garantia limitada não abrange o desgaste normal dos pneus, tubo ou cabos, nem quaisquer danos ou falhas devido a uma montagem, manutenção ou armazenamento inadequados. Esta garantia limitada será anulada se o produto:

- For usado de outro modo para além de recreação ou transporte;
- For modificado de algum modo;
- For alugado.

O fabricante não se responsabiliza por perdas ou danos incidentais ou consequenciais devido a uma utilização direta ou indireta deste produto.

A Globber não oferece uma extensão da garantia. Se adquiriu uma extensão da garantia, esta tem de ser honrada pela loja onde foi adquirida.

Para seu registro guarde o recibo original da venda com este manual e escreva o nome do produto em baixo.

Peças sobresselentes

Para encomendar peças sobresselentes para este produto, visite o nosso website em www.globber.com

WAŻNE INFORMACJE

NF-EN-71

Ostrzeżenie! Konieczność stosowania środków ochronnych. Nie używać w ruchu ulicznym.

Maks. 20 kg: tryb siodełka (pchacz, Jeździec)

Maks. 50 kg: tryb hulajnoga

Tryb siodełka: Ostrzeżenie! Z uwagi na ograniczoną wytrzymałość wspornika siodełka zabawka nie nadaje się dla dzieci powyżej 36 miesiąca życia. Siodełka można używać w produkcji tylko wtedy, gdy układ kierowniczy jest całkowicie zablokowany przez rodziców za pomocą przycisku blokującego znajdującego się w górnej części mechanizmu kierującego. W przypadku zamontowania siodełka, aby zablokować układ kierowania kołami, należy wcisnąć przycisk blokujący.

Zdjąć ze skutera/hulajnogi wszystkie elementy opakowania.

Sprawdzić obecność wszystkich części i przeczytać instrukcję montażu.

Zachować opakowanie aż do momentu złożenia zabawki.

Ogólne informacje

Zabawkę powinna złożyć osoba dorosła. Przed każdym użyciem sprawdzić jej stan. Usunąć wszystkie niepotrzebne elementy przed oddaniem zabawki dziecku. Jazda na hulajnodze wymaga pewnej zręczności, z tego względu należy zachować ostrożność, aby uniknąć upadku lub kolizji, które mogłyby spowodować obrażenia ciała użytkownika lub osób trzecich.

Do jazdy zakładać odpowiedni sprzęt ochronny: kask, buty, ochraniacze na łokcie, nadgarstki oraz kolana. Nauczyć dziecko bezpiecznego i odpowiedzialnego użytkowania hulajnogi.

Instrukcje dotyczące użytkowania

- Używanie hulajnogi w ruchu ulicznym może być niebezpieczne i może prowadzić do wypadków drogowych. Nie używać na drogach publicznych.

Najlepiej jeździć po płaskiej i czystej powierzchni, bez żwiru i śladów smaru. Unikać nierówności oraz studzienek, które mogłyby spowodować wypadek.

- Hulajnoga nie ma świateł ani lamp. Nie należy więc jeździć nocą ani przy czasie ograniczonej widoczności.

- Jazda na hulajnodze powinna się odbywać pod stałym nadzorem osoby dorosłej.

- Nie zezwalać na jazdę na hulajnodze więcej niż jednemu dziecku jednocześnie.

- Nie używać podczas deszczu lub na wilgotnym podłożu.

Przed i po użyciu:

Sprawdzić odpowiedni stan wszystkich elementów blokujących:

- Sprawdzić wysokość kierownicy, dokręcenie nakrętek, prostopadłe ustawienie kierownicy względem przedniego koła.

- Sprawdzić wszystkie elementy łączące: hamulec, system szybkiego blokowania kolumny kierowniczej, prawidłowe ustawienie i brak uszkodzeń osi kół.

- Aby uzyskać minimalną wysokość kierownicy, należy ją zablokować w najniższym położeniu, umieszczając trzpień w najniższej położonym otworze. (zob. rys. A)

- Sprawdzić również stopień zużycia kółek.

MONTAŻ I UŻYTKOWANIE SIODEŁKA DO UŻYWANIA JAKO ROWEREK BIEGOWY / JEŹDZIK (PATRZ STRONA 2)

- GO-UP FOLDABLE PLUS jest wyposażony w rurkę łączącą, która służy do mocowania siodełka. Dostępne są 2 różne wysokości siodełka: 23,9 - 27,4 cm od podłoża.

Dla zapewnienia wygodnej jazdy stopy dziecka powinny z łatwością dotykać podnóżka i podłoża.

- Przymocuj siodełko do rurki łączącej, wsuwając je do rurki. Wybierz preferowaną wysokość, a następnie dokręć pokrętło, następnie dokręć pokrętło, aby upewnić się, że siedzenie znajduje się bezpiecznie na swoim miejscu. (patrz rys. 1-2)

- Wsuń rurkę łączącą z zintegrowany otwór w przedniej części platformy hulajnogi pomiędzy dwa przednie koła. Upewnij się, że rurka łącząca jest włożona w odpowiednim kierunku zgodnie ze strzałką na rurce łączącej (patrz rys. 3) i upewnij się, że kulka sprężynująca z boku rurki łączącej „zatrzśnie się” na swoim miejscu, aby pewnie przytrzymać ramę siodełka (patrz schemat 3).

- Umieść podnóżek na platformie we właściwym kierunku. Upewnij się, że pokrętło jest dokręcone i pewnie zamocowane. (Patrz rys. 5-6)

- Ostrzeżenie! Wyciągnij siodełko z platformy bez naciskania bocznego przycisku na platformie, aby sprawdzić, czy rurka łącząca siodełka jest bezpiecznie zablokowana na miejscu przed użyciem.

Tryb jeździec:

- Włóż rurę kierownicy do tylnego otworu ramy wspornika siodełka. Wyrównaj przyciski sprężynowe z nacięciami w ramie wspornika siodełka i zablokuj (Rysunek 4). Sprawdź dokładnie, czy przycisk sprężynowy jest poprawnie zamocowany i zablokowany.

- Ustaw wysokość uchwytu na wysokość odpowiednią dla rodzica (3 możliwe pozycje, zobacz schemat A). Poluźnij szybkołączkę uchwytu T podczas regulacji. Przykręć szybkołączkę, by przymocować uchwyt T po regulacji.

- Uchwyt rodzica może być użyty do towarzyszenia dziecku podczas jazdy. Zainstaluj podnóżek (zobacz rys. 5-6). Postaw stopę dziecka na podnóżku; osoba dorosła popycha za pomocą uchwytu rodzica (uchwyt T).

- Ostrzeżenie! Aby dziecko nie spadło, gdy stopy dziecka znajdują się na podnóżku, a obie ręce na kierownicy siedzenia, osoba dorosła musi zawsze trzymać uchwyt dla rodzica.

Tryb rowerka biegowego:

- Wymij rurę kierownicy z tylnego otworu siodełka, naciskając 2 kulki sprężynujące.

- Aby wyjąć podnóżek, Aby zdjąć podnóżek, odkręć pokrętło na podnóżku, a następnie zdejmij podnóżek. Po zdjęciu podnóżka należy przykryć otwór w platformie za pomocą przycisku w opakowaniu. (Patrz rys. 8-10)

- GO-UP FOLDABLE PLUS jest wyposażone w ustawiane siodełko, które można dostosować do wzrostu dziecka (2 pozycje). Odkręć pokrętło i przesuń w górę/w dół, by ustawić wysokość siodełka. Wyrównaj siodełko przez otwór szruby w ramie wspornika siodełka i ponownie przykręć pokrętło.

- Ostrzeżenie! Upewnij się, że stopy dziecka mogą swobodnie dotknąć podłoża w trybie siedzenia przed rozpoczęciem jazdy.

Sterowanie: Dziecko odpycha się stopą, by jechać do przodu, siedząc na siodełku. Na początku musi postępować ostrożnie.

Uwaga:

- Zawsze sprawdzaj, czy rurka łącząca jest poprawnie włożona do platformy, w tym celu popchnij ją bez podnoszenia.

- Wyciągnij siodełko z platformy bez naciskania bocznego przycisku na platformie, aby sprawdzić, czy rurka łącząca siodełka jest bezpiecznie zablokowana na miejscu przed użyciem.

- Zawsze sprawdzaj, czy pokrętło siodełka jest poprawnie przykręcone.

- Wymij rurkę łączącą, naciskając boczny przycisk na platformie.

- Aby wyjąć podnóżek, Aby zdjąć podnóżek, odkręć pokrętło na podnóżku, a następnie zdejmij podnóżek. Po zdjęciu podnóżka należy przykryć otwór w platformie za pomocą przycisku w opakowaniu. (Patrz rys. 8-10).

- Załączona pokrywa GLOBBER służy do przykrycia otworu z tyłu siodełka w trakcie korzystania z trybu jeżdżenia. Montaż możliwy na kolumnie uchwytu T do przechowywania. (Patrz rysunek E)

MONTAŻ HULAJNOGI (patrz strona 3)

- Włóż kolumnę T do zintegrowanego otworu w rurce z przodu platformy hulajnogi pomiędzy dwa przednie koła.

- Upewnij się, że dwie kulki sprężynujące po obu stronach dolnej części kolumny „klikają” na miejsce dla trybu hulajnogi.

- Aby zwolnić kolumnę T lub złożyć/rozłożyć hulajnogę, stań na platformie stopą, naciśnij przycisk z boku platformy i pociągnij kolumnę T do tyłu pod kątem 30 stopni. (Patrz rys. 17-19)

Sterowanie: Sterowanie GO-UP FOLDABLE PLUS odbywa się przez intuicyjne nachylenie ciała (schemat B).

- Kiedy dziecko pochyla się w prawo, GO-UP FOLDABLE PLUS skręca w prawo!

- Kiedy dziecko pochyla się w lewo, GO-UP FOLDABLE PLUS skręca w lewo!

Dla najmniejszych, na płaskiej powierzchni i do jazdy w linii prostej, GO-UP FOLDABLE PLUS ma system blokowania kierownicy ułatwiający utrzymanie równowagi i naukę jazdy.

- Włączanie: nacisnąć przycisk z przodu (schemat C)

- Wyłączanie: nacisnąć czerwony przycisk poniżej (schemat D)

Użytkowanie:

- Stając prosto na hulajnodze, chwycić uchwyt obiema rękami, odpychać się jedną z nóg, aby jechać do przodu. Na początku zachować ostrożność.

- Hamowanie: z tyłu znajduje się hamulec, w razie potrzeby należy na niego nacisnąć. Nacisk powinien być stopniowy, aby uniknąć poślizgu lub utraty równowagi.

- Obuwie jest obowiązkowe podczas jazdy. Zalecamy zakładanie spodni oraz bluz z długim rękawem, aby uniknąć skaleczeń w razie upadku.

- Należy wyjaśnić dziecku, w jaki sposób zablokować hulajnogę przed rozpoczęciem jazdy.

Utrzymanie/konserwacja:

Regularna konserwacja gwarantuje bezpieczeństwo:

- **Łożyska:** ze względu na ryzyko uszkodzenia łożysk unikać jazdy po wodzie, oleju lub piasku.

- **Kółka:** kółka zużywają się po pewnym czasie, a nawet mogą w nich powstawać dziury w wyniku zbyt częstej jazdy po chropowatej powierzchni, szczególnie narażone jest tylne koło, na które wywierana jest siła hamowania. Ze względów bezpieczeństwa należy je regularnie sprawdzać i wymieniać.

- **Modyfikacje:** w żadnym wypadku nie wolno dokonywać żadnych zmian w oryginalnej zabawce poza dopuszczonymi w niniejszej instrukcji i dotyczących konserwacji.

- **Nakrętki i osie:** należy je także regularnie sprawdzać, ponieważ mogą się poluzować po pewnym czasie; w takim wypadku należy je dokręcić lub wymienić w przypadku zużycia.

- **Czyszczenie:** wytrzeć skuter przez miękką ściereczką z niewielką ilością wody

Dodatkowe informacje

W razie pytań lub wątpliwości skontaktuj się z nami: contact@globber.com

GWARANCJA

Producent gwarantuje, że produkt jest wolny od jakichkolwiek wad produkcyjnych 2 lata od daty zakupu. Ta ograniczona gwarancja nie obejmuje normalnego zużycia, opon, rur lub przewodów lub jakichkolwiek uszkodzeń, awarii lub strat spowodowanych niewłaściwym montażem, konserwacją lub przechowywaniem.

Ta ograniczona gwarancja stanie się nieważna, gdy produkt

• jest użyty w sposób inny niż do rozrywki lub transportu;

• jest zmieniony w jakikolwiek sposób;

• jest wypożyczony

Producent nie ponosi odpowiedzialności z tytułu strat ubocznych lub następnych lub uszkodzeń wynikających bezpośrednio lub pośrednio z używania produktu.

Globber nie proponuje przedłużonej gwarancji. Jeśli zakupiłeś przedłużoną gwarancję, będzie ona uznana przez sklep, w którym została zakupiona.

Zachowaj oryginalny paragon zakupu z niniejszą instrukcją i wpisz poniżej nazwa produktu.

Części zamienne

Aby zamówić części zamienne do produktu, przejdź do strony internetowej www.globber.com

Informationer som skal opbevares**NF-EN-71**

Advarsel! Beskyttelsesudstyr bør anvendes. Må ikke anvendes i trafikken.

20 kg max.: Model med sæde (Klapvogn, Gacykel).

50 kg max.: Scooter-funktion

Model med sæde: Advarsel! Må ikke anvendes til børn over 3 år på grund af sædebeslagets utilstrækkelige styrke. Sædet kan kun bruges med dette produkt, når styret er låst fast af forældrene ved hjælp af låseknappen placeret på oversiden af forgafflen. Tryk låseknappen ned for at låse hjulene, før sædet monteres.

Tag løbehjulet og alle delene ud af æsken.

Læg alle delene frem og læs monteringsanvisningen før brug.

Behold emballagen indtil løbehjulet er færdigmonteret.

Generelle anvisninger

Dette legetøj skal samles af en ansvarlig voksen person.

Kontrollér, at legetøjet er monteret korrekt, før det tages i brug.

Fjern alle unødvendige elementer for at lege med løbehjulet, før du giver det til dit barn. Da legetøjet kræver en vis behændighed, skal det bruges forsigtigt for at undgå styrt og sammenstød, som kan kvæste brugeren eller tredjepersoner.

Legetøjet skal bruges med et egnet beskyttelsesudstyr, som omfatter hjelm, sko, albue-, håndleds- og knæbeskyttere. Lær barnet at bruge det på en sikker og ansvarlig måde.

Brugsanvisning

- Løbehjulet kan være farligt og medføre trafikulykker, hvis det bruges på offentlig vej. Det må ikke bruges på offentlig vej.

- Det skal helst bruges på en plan og ren overflade, uden grus eller oliepletter.

Undgå bump og afløbsriste, som kan forårsage ulykker.

- Løbehjulet har hverken lygter eller lamper. Det må derfor ikke bruges om natten eller på tidspunkter med nedsat udsyn.

- Skal bruges under opsyn af en voksen.

- Tillad ikke mere end ét barn at stå op på løbehjulet samtidigt.

- Må ikke bruges på våde dage eller våde overflader.

Før og efter brug:

- Kontrollér, at alle blokeringsanordninger er koblet ind:

- Kontrollér styresystemets højde, møtrikkernes fastspænding samt at styret sidder vinkelret på forhjulet

- Kontrollér alle forbindelselementer: bremsen, styrestangens blokeringsystem, hjulenes aksler skal være justeret korrekt og de må ikke være beskadigede.

- T-bar styrets minimale højde skal blokeres i laveste position ved at føre kuglen ind i den nederste rille. (se 'A' diagram).

- Kontrollér ligeledes hjulenes slitage.

MONTERING OG ANVENDELSE AF SÆDET TIL BRUG SOM GACYKEL**(SE SIDE 2)**

- GO-UP FOLDABLE PLUS leveres med et forbindelsesstang, der bruges til at fastgøre sædet. Produktet har 2 forskellige siddehøjder: 23,9 - 27,4 cm fra jorden. For at barnet får en behagelig tur, skal dets fødder let kunne røre fodstøtten og jorden.

- Sæt sædet fast på forbindelsesstangen, ved at glide det på stangen. Vælg din foretrukne højde, og stram derefter knoppen, så du sikre at sædet er låst ordentlig fast (se billede 1-2).

- Sæt forbindelsesstangen i det integrerede stanghul foran på scooter-dækket, mellem de to forhjul. Sørg for at sætte forbindelsesstangen vender rigtigt i henhold til pilen på forbindelsesstangen (se billede 3), når det sættes i, og sørg for at fjederkuglen på siden af forbindelsesstangen "klikker" på plads, for at holde sæderammen sikkert fast (se billede 3).

- Sæt fodstøtten på i den rigtige retning. Sørg for, at håndtaget er strammet og sikkert fastgjort (se billede 5-6).

- Advarsel! Træk op i sædet, uden at trykke på knappen på siden, for at sikre at sædestangen er låst ordentlig fast inden brug.

Kørefunktion:

- Sæt styrestangen i hullet bag på sædets stativ. Sørg for, at fjederknappene passer med hakkerne i sædets støtteramme og lås den fast (figur 4). Dobbelttyk, at fjederknappen er låst ordentlig fast.

- Juster styrets højde efter forældrenes præferencer (der kan vælges mellem 3 positioner. Se diagram A). Løsn klemmen på T-stangen, når styret skal justeres. Spænd klemmen, for at spænde T-stangen efter justering.

- Forældrehåndtaget kan bruges til at støtte barnet under brug. Monter fodstøtten (se billede 5-6). Placer barnets fødder på fodstøtten, hvorefter den voksne kan skubbe barnet med forældrehåndtaget (T-stangen).

- Advarsel! En voksen skal altid holde i forældrehåndtaget, når barnets fødder er på fodstøtten med begge hænder på sædets styr, så barnet ikke falder.

Gå-funktion:

- Fjern styrestangen i hullet bag på sædet, ved at trykke på de 2 fjederkugler.

- For at fjerne fodstøtten, skal du skrue håndtaget af på fodstøtten, og derefter fjernes fodstøtten. Når fodstøtten er fjernet, skal hullet på dækket tildækkes med dækslet i pakken (se billede 8-10).

- GO-UP FOLDABLE PLUS har et justerbart sæde, som kan justeres til barnets højde (2 positioner). Løsn håndtaget og juster det op eller ned, for at justere sædets højde. Sørg for at sædet passer med skruhullerne på forbindelsesstangen, og spænd håndtaget.

- Advarsel! Sørg for, at børns fødder kan røre jorden frit, når siddefunktionen bruges.

Styring: Barnet skubber med fødderne på jorden, for at køre fremad, når det sidder på sædet. Sørg for, at være forsigtig.

Bemærkninger:

- Sørg altid for, at forbindelsesstangen er sidder sikkert i dækket, ved at trykke den nedad, uden at løfte den op.

- Træk op i sædet, uden at trykke på knappen på siden, for at sikre at sædestangen er låst ordentlig fast inden brug.

- Sørg altid for, at sædeknapen er spændt godt fast.

- Fjern forbindelsesstangen ved at trykke på sideknappen på dækket.

- For at fjerne fodstøtten, skal du skrue håndtaget af på fodstøtten, og derefter fjernes fodstøtten. Når fodstøtten er fjernet, skal hullet på dækket tildækkes med dækslet i pakken (se billede 8-10).

- Et dæksel følger med, der bruges til at dække hullet bag sædet, når produktet bruges på kørefunktionen. Dette kan monteres på T-stangen til opbevaring (se diagram E).

MONTERING AF LØBEHJULET (se side 3)

- Sæt T-stangen i det integrerede stanghul foran på scooter-dækket, mellem de to forhjul.

- Sørg for, at de to fjederkugler på begge sider af stangen "klikker" på plads, for at bruge scooterfunktionen.

- For at frigøre T-stangen, og når scooteren skal foldes og foldes ud, skal du træde på dækket med foden, trykke på knappen på siden af dækket og trække T-stangen tilbage med en vinkel på 30 grader (se billede 17-19).

Styring: Man styrer GO-UP FOLDABLE PLUS ved at inkludere kroppen intuitivt til venstre og højre (Skema B).

- Når barnet bøjer sig til højre, drejer GO-UP FOLDABLE PLUS til højre!

- Når barnet bøjer sig til venstre, drejer GO-UP FOLDABLE PLUS til venstre!

Til de små børn har GO-UP FOLDABLE PLUS et system til blokering af styringen for at give mulighed for bedre balance og lettere indlæring på en plan overflade og i lige linje.

- Tryk på knappen foran for at indkoble den (Skema C)

- Tryk på den røde knap på undersiden for at frigøre den (Skema D)

Under brug:

- Når barnet står på løbehjulet med begge hænder på styret, skubber barnet sig frem med den ene fod. I starten skal han/hun være forsigtig.

- Bremsning: Der sidder en bremse bag på løbehjulet, som barnet skal trykke på, når det er nødvendigt at sagtnen farten. Man skal trykke gradvist ned for at undgå at skride ud eller miste balancen.

- Det er strengt nødvendigt at have sko på og vi anbefaler kraftigt at bære bukser og skjorte eller bluse med lange ærmer for at undgå at komme til skade i tilfælde af et styrt.

- Før brug skal barnet have en indgående forklaring af, hvordan han/hun spærre løbehjulet.

Vedligeholdelse / reparation

En regelmæssig vedligeholdelse er en sikkerhedsgaranti:

- **Lejer:** Undgå at løbe i vand, olie eller sand, da det kan beskadige lejerne.

- **Hjul:** Det er normalt at hjulene bliver slidt efter en vis tid, og der kan gå hul på dem, når de bruges på ujævnt terræn, det gælder især baghjulet på grund af bremsning. Hjulene skal kontrolleres jævnligt og skiftes ud for større sikkerhed.

- **Ændring af produktet:** Det oprindelige produkt må absolut ikke ændres ud over det, der er specificeret i denne brugsvejledning i forbindelse med reparation og vedligeholdelse.

- **Møtrikker og akser:** De skal også kontrolleres regelmæssigt.

- **Disse elementer kan:**

- løse sig efter en vis tid og i så fald skal de spændes fast,
- blive mindre effektive og i så fald skal de skiftes ud med nye elementer.

- **Rengøring:** Rengør løbehjulet med en blød klud og lidt vand.

Yderligere oplysninger

For spørgsmål og forespørgsler kontakt os venligst på: contact@globber.com

GARANTI

Fabrikanten garanterer, at dette produkt er uden fabriktionsfejl i en periode på 2 år fra købsdatoen. Denne begrænsede garanti dækker ikke almindeligt slid, dæk, rør eller kabler eller eventuelle skader, fejl eller tab, der skyldes ukorrekt samling, vedligeholdelse eller opbevaring.

Denne begrænsede garanti vil være ugyldig, hvis produktet nogensinde

- bruges til andet end fritid eller transport
- modificeres på nogen som helst måde
- udlejes

Fabrikanten er ikke ansvarlig for direkte eller indirekte tab eller skader, der direkte eller indirekte er forbundet med brugen af dette produkt.

Globber giver ikke udvidet garanti. Hvis du har tilkøbt en udvidet garanti, skal den indfris af butikken, hvor den er købt.

Med henblik på dokumentation: Gem din originale kvittering sammen med vejledningen, og skriv produktnavn nedenfor.

Reserve dele

Reserve dele til denne vare bestilles ved at besøge vores hjemmeside www.globber.com

Säilytä nämä tiedot.

NF-EN-71

Varoitus! Käytettävä suojavarusteita. Ei saa käyttää liikenteen joukossa.

Maksimi 20 kg: Istuimen versio (Työnnettävä, ajettava pyörä)

Maksimi 50 kg: Potkulautatila

Istuimen versio: Varoitus! Ei alle 36 kuukauden ikäisten lasten käyttöön istuimen rungon rajoitetun kestävyuden takia. Istuinta voidaan käyttää tuotteessa vain silloin, kun vanhemmat lukitsevat ohjauksen kokonaan pois ohjaukokoonpanon yläpuolella olevasta lukituspainikkeesta. Paina lukituspainike alas, jotta pyörinen ohjaus lukittuu, kun istuin asennetaan.

Ota potkulautatila ja kaikki osat laatikosta.

Aseta kaikki osat näkyviin ja lue kokoamisohjeet, ennen kuin ryhdyt käyttämään tuotetta.

Säilytä pakkaus kokoamisen loppuun saakka.

Yleiset ohjeet

Tämän leluun kokoajan on oltava vastuunsa tunteva aikuinen.

Tarkista aina ennen käyttöä, että lelu on koottu kunnollisesti.

Ennen kuin annat leluun lapselle, poista kaikki leikin kannalta tarpeettomat osat.

Lelu edellyttää käyttäjältä taitoa, joten sitä on käytettävä varoen, niin että vältetään käyttäjän ja ulkopuolisten loukkaantumisen mahdollisesti johtavat kaatumiset ja törmäykset.

Käytettävä sopivia suojavarusteita, joihin kuuluvat kypärä, kengät, kyynärpää-, ranne- ja polvisuojat. Opeta lapselle leluun turvallinen ja vastuullinen käyttö.

Käyttöohjeet

- Potkulautatila voi olla vaarallinen ja aiheuttaa liikenneonnettomuuksia käytettäessä

liikenteen joukossa. Ei saa käyttää liikenteen joukossa.

- Käytä mieluiten tasaisella ja puhtaalla kulkuväylällä, jolla ei ole soraa eikä rasvaa. Vältä kuoppia ja viemärien ritiloita, jotka voivat aiheuttaa tapaturmia.

- Potkulaudassa ei ole ajo- eikä muita valoja. Siksi sitä ei saa käyttää pimeällä eikä näkyvyyden ollessa heikko.

- Lelua saa käyttää vain aikuisen välittömässä valvonnassa.

- Älä anna useamman kuin yhden lapsen nousta potkulaudalle kerrallaan.

- Älä käytä sateisina päivinä tai märällä alustalla.

Ennen jokaista käyttökertaa ja käytön jälkeen:

- Varmista, että kaikki lukituslaitteet ovat varmasti kiinni:

- Tarkista ohjausjärjestelmän korkeus, mutterien kiristys sekä ohjaustangon ja etupyörän kohtisuoruus.

- Tarkista kaikki liitososat: jarrun, ohjauspylvään pikalukitusjärjestelmän ja pyörinen akselien on oltava oikein säädetyt ja vahingoittamattomat.

- T-tanko on lukittava vähimmäiskorkeuteen asettamalla liitin alimpaan aukkoon. (katso kuva 'A')

- Tarkista myös renkaiden kulumisaste.

SATULAN ASENNUS JA KÄYTTÖ POTKUPYÖRÄNÄ (KATSO SIVUA 2)

- GO*UP FOLDABLE PLUS toimitetaan liitinputken kanssa, jolla istuin kiinnitetään.

Valittavissa on 2 erilaista istuinkorkeutta: 23,9–27,4 cm maasta.

Mukavan asennon saamiseksi lapsen jalkojen täytyy ylettyä jalkalautaan ja maahan.

- Kiinnitä istuin liitinputkeen liu'uttamalla se putkeen. Valitse haluttu korkeus ja kiristä sitten nuppi varmistaaksesi, että istuin on tukevasti paikallaan. (ks. kuva 1–2)

- Työnnä liitinputki potkulaudan edessä, kahden etupyörän välissä olevaan integroituun putken aukkoon. Varmista, että liität liitinputken oikeassa suunnassa noudattaen putkessa näkyviä nuoliohjeita (ks. kuva 3) ja että liitinputken sivussa oleva jousikuula napsahtaa paikalleen, jotta istuimen kehiko pysyy kunnolla paikallaan (ks. kuva 3).

- Aseta jalkalautatilaan oikeassa suunnassa. Varmista, että nuppi on kierretty kunnolla ja kiinnitetty vakaasti (ks. kuva 5–6).

- Varoitus! Vedä istuin laudasta painamatta laudan sivulla olevaa painiketta tarkistaaksesi, että istuimen liitinputki on kiinnitetty turvallisesti ennen käyttöä.

Ajotila:

- Työnnä ohjaustangon putki istuimen tukiteelineen takareikään. Kohdista jousikuomitettujen painikkeet istuimen tukiteelineen loviin ja lukitse (kuva 4). Varmista, että jousikuomitettu painike on kiinnittynyt ja lukittunut oikein.

- Säädä kahvan korkeutta vanhempien mieltymysten mukaan (3 mahdollista asentoa, katso kuva A). Löysää pikavapautuskiinnike T-tangon kahvasta, kun säädät tuotetta. Kiristä pikavapautuskiinnike T-tangon kahvaan säätämisen jälkeen.

- Vanhempien kahvaa voidaan käyttää lapsen apuna käytön aikana. Jalkalaudan asentaminen (katso kuva 5–6). Aseta lapsen jalat jalkalaudan päälle, aikuinen työntää vanhempien kahvasta (T-tangosta).

- Varoitus! Aikuisen täytyy aina pitää kiinni vanhempien kahvasta, kun lapsen jalat ovat jalkatuen päällä ja molemmat kädet istuimen kahvoissa, jotta vältetään lapsen putoaminen.

Kävelypyörätilla:

- Irolta ohjaustangon putki istuimen takareikästä painamalla kahta jousikuulaa.

- Voit poistaa jalkalaudan ruuvaamalla nupin irti jalkalaudasta ja irrottamalla sitten jalkalaudan. Kun jalkalautatila on irrotettu, peitä laudassa oleva aukko suojuksella (ks. kuva 8–10).

- GO*UP FOLDABLE PLUS on varustettu säädettävällä istuimella, joka voidaan mukauttaa lapsen pituuden mukaan (2 asentoa). Kierrä nuppi auki ja liu'uta ylös/alas istuimen korkeuden säätämiseksi. Kohdista istuin liitinputken ruuvireikiin ja kiristä nuppi takaisin.

- Varoitus! Varmista ennen ajamista, että lapsen jalat ulottuvat maahan istuintilassa.

Ohjaaminen: Lapsi istuu istuimessa, jalat lattialla ja työntää pyörää jaloilla eteenpäin. Tässä on oltava aluksi varovainen.

Huomautukset:

- Tarkista aina, että liitinputki on työnnetty kunnolla kiinni lautaan painamalla sitä alaspäin, jolloin se ei saa irolta.

- Vedä istuin laudasta painamatta laudan sivulla olevaa painiketta tarkistaaksesi, että istuimen liitinputki on kiinnitetty turvallisesti ennen käyttöä.

- Tarkista aina, että istuimen nuppi on kunnolla kiristetty.

- Irolta liitinputki painamalla laudassa olevaa sivupainiketta.

- Voit poistaa jalkalaudan ruuvaamalla nupin irti jalkalaudasta ja irrottamalla sitten jalkalaudan. Kun jalkalautatila on irrotettu, peitä laudassa oleva aukko suojuksella (ks. kuva 8–10).

- Mukana tuleva GLOBBER-suojus peittää istuimen takana olevan reiän ajotilassa. Se voidaan kiinnittää T-tangon pylväaseen säilytystä varten. (Ks. kuva E)

POTKULAUDAN KOKOAMINEN (katso sivu 3)

Työnnä liitinputki potkulaudan edessä, kahden etupyörän välissä olevaan integroituun putkeeseen.

Varmista, että tangon alaosassa olevat kaksi jousikuulaa napsahtavat paikalleen kiinnittämällä istuimen rungon potkulautatilaa varten.

T-tangon voi vapauttaa tai potkulaudan voi taistaa/avata astumalla laudalle jalalla, painamalla laudan sivuosassa olevaa painiketta ja vetämällä T-tankoa taaksepäin 30 asteen kulmaan (ks. kuva 17–19).

Ohjaaminen: GO*UP FOLDABLE PLUS tä ohjataan kallistamalla vartaloa luonnollisesti (kuva B).

- Lapsi nojaa oikealle, GO*UP FOLDABLE PLUS kääntyy oikealle!

- Lapsi nojaa vasemmalle, GO*UP FOLDABLE PLUS kääntyy vasemmalle!

Kaikkien pienimpiä käyttäjiä varten, jotka liikkuvat tasaisella alustalla pelkästään suoraan, GO*UP FOLDABLE PLUS:ssa on ohjauslukitusjärjestelmä, joka helpottaa tasapainon hallintaa ja oppimista.

- Lukitus kytketään päälle painamalla etupainiketta (kuva C).

- Lukitus vapautetaan painamalla alapuolella olevaa punaista painiketta (kuva D).

Käytön aikana:

- Lapsi seisoo potkulaudan päällä kädet ohjaustangolla ja potkaisee jommallakummalla jalalla vauhtia eteenpäin. Alussa on oltava varovainen.

- Jarrutus: takana sijaitsee hidastin, ja lapsen on painettava tarvittaessa sitä vauhdin hidastamiseksi. Sitä on painettava vähitellen, jotta vältetään luisu ja tasapainon menetys.

- Kengät ovat pakollinen varuste, ja suosittelemme vahvasti käyttämään housuja ja

pitkähihaisia paitaa kaatumisen aiheuttamien vammojen ehkäisemiseksi.

- Selitä lapselle tarkasti aina ennen käyttöä, miten potkulautatila lukitaan.

Kunnossapito ja huolto

Säännöllinen kunnossapito lisää turvallisuutta:

- **Laakerit:** vältä ajamista vedessä, öljyssä tai hiekassa, sillä ne vahingoittavat laakereita.

- **Pyörät:** pyörinen kulumisen ajan olo on normaalia, ja niihin voi tulla reikiä, kun niillä ajetaan karheilla pinoilla. Tämä koskee erityisesti jarruttavaa takapyörää. Tarkista pyörät säännöllisesti ja vaihda ne turvallisuuden parantamiseksi.

- **Tuotteen muutokset:** alkuperäistä tuotetta ei missään nimessä saa muuttaa näissä huolto-ohjeissa kuvattuja menettelyjä lukuun ottamatta.

- **Mutterit ja akselit:** tarkista nämäkin säännöllisesti.

Ne voivat:

- löystyä ajan mittaan, jolloin ne on kiristettävä,

- heikentyä toimintakuntoisuudeltaan, jolloin ne on vaihdettava uusiin.

- **Puhdistus:** puhdistatila kevyesti kostutetulla pehmeällä pyyhkeellä.

Lisätiedot

Jos sinulla on kysymyksiä tai muita asioita, ota yhteyttä osoitteella: contact@globber.com

TAKUU

Valmistaja antaa tälle tuotteelle valmistusvikoja koskevan takuun 2 vuoden ajaksi ostopäivästä. Tämä rajoitettu takuu ei kata normaalia kulumista, renkaiden, putkien tai kaapeleita tai virheellisen kokoamisen, huollon tai säilytyksen aiheuttamia vaurioita tai menetyksiä.

Rajoitettu takuu mitätöityy, jos tuotetta on

• käytetty muuhun tarkoitukseen kuin virkistykseen ja kulkemiseen;

• muutettu jollain tavalla;

• vuokrattu

Valmistaja ei ole vastuussa tahattomista tai seuraamuksellisista menetyksistä tai vaurioista, jotka johtuvat suoraan tai välillisesti tämän tuotteen käytöstä.

Globber ei tarjoa laajennettua takuuta. Jos olet ostanut laajennetun takuun, sen antaa paikka, josta takuun ostit.

Säilytä alkuperäinen ostokuitti sekä tämä käyttöopas ja kirjoita tuotteen nimi tähän alle.

.....

Varaosat

Voit tilata varaosia tuotteeseen käymällä verkkosivustolla www.globber.com

Behåll denna information**NF-EN-71**

Varning! Använd skyddsutrustning. Ska inte användas i trafiken.

Max. 20 kg: Cykelsadel version (Sittvagn, skjutbar cykel)

Max. 50 kg: Sparkcykelns läge

Cykelsadel version: Varning! Får ej användas av barn över 36 månader på grund av begränsad hållfasthet för ramen vid sadelfästet. Sadeln får endast användas tillsammans med denna produkt när styrningen är helt låst av föräldern som använder låsknappen på den övre sidan av styrenheten. Tryck ner låsknappen för att låsa hjulstyrningen vid montering av sadeln.

Plöcka fram sparkcykeln och alla delarna ur kartongen. Placera ut alla delarna och läs monteringsinstruktionerna innan användning. Behåll förpackningen tills monteringen är klar.

Allmänna instruktioner

Leksaken måste monteras under ansvar av en vuxen. Kontrollera att leksaken är korrekt monterad innan användning. Avlägsna alla oanvända delar i setet innan du ger leksaken till ditt barn. På grund av den färdighet som krävs måste leksaken användas med försiktighet för att undvika fall eller kollisioner som kan skada användaren eller andra.

Använd med lämplig skyddsutrustning, inklusive hjälm, skor och skydd för armbågar, handleder och knän. Lär barnet att använda den på ett säkert och ansvarsfullt sätt.

Användningsinstruktioner

- Sparkcykeln kan vara farligt och kan leda till trafikolyckor vid användning på allmän väg. Använd inte på en allmän väg. - Den rekommenderas att användas på en jämn och ren väg utan grus eller smuts på marken. Undvik gupp och dräneringsgaller som kan tänkas orsaka olyckor.

- Sparkcykeln saknar belysning. Den lämpar sig därför inte för användning på natten eller när sikten är begränsad.

- Använd under vuxens övervakning.

- Tillåt inte fler än ett barn att använda sparkcykeln på samma gång.

- Använd inte produkten när det är blött ute eller marken är blöt.

Före och efter användning:

- Se till att alla låsanordningar är korrekt inställda.

- Se till att styrsystemet är korrekt höjjusterat, att muttrarna är åtdragna och att framhjulet är vinkelrätt med styret.

- Kontrollera alla ihopkopplade delar: bromsen, styrstagets snabbblåsningssystem, hjulaxlarna måste vara korrekt justerade och oskadade.

- Lägsta höjd för styret måste vara låst vid den lägsta positionen genom att sprinten i det nedersta hålet. (se diagram «A»)

- Kontrollera också hur slitna hjulen är.

MONTERING OCH ANVÄNDNING AV SADELN FÖR ANVÄNDNING SOM SPRINGCYKEL / BÄRARE (SE SIDAN 2)

- GO-UP FOLDABLE PLUS levereras med ett anslutningsrör som används för att fästa sadeln. Två olika sadelhöjder är tillgängliga: 23,9 – 27,4 cm från marken. För en bekväm användning ska ditt barns fötter lätt kunna nudda fotstödet och marken.

- Fäst sadeln på anslutningsröret genom att skjuta den på röret. Välj önskad höjd och dra sedan åt vreden för att se till att sätet sitter säkert på plats. (se bild 1-2)

- Sätt in anslutningsröret i det integrerade rörhålet på framsidan av skoterdäcket mellan de två framhjulena. Se till att anslutningsröret sätts in i korrekt riktning enligt pilarna på anslutningsröret (se diagram 3) och se till att fjäderkulan på sidan av anslutningsröret "klickar" på plats för att säkert hålla fast sadelramen (se diagram 3).

- Placera fotstödet på däckets i rätt riktning. Se till att ratten är åtdragen och sitter säkert fast. (se diagram 5-6)

- Varning! Dra upp sadeln från däckets utan att trycka på sidotryckknappen på däckets för att kontrollera att sadelns anslutningsrör är ordentligt låst på plats innan användning.

Skjutsläge:

- Sätt in handtagsstängan i det bakre hålet på sadelns stödrum. Justera de fjäderbelastade knapparna med hacken på sadelns stödrum och lås fast (bild 4). Dubbelkolla att den fjäderbelastade knappen har hakat fast och är riktigt låst.

- Justera handtagets höjd så det passar till förälderns önskemål (3 positioner finns tillgängliga, se diagram A). Lossa snabbblåsklämman på T-handtaget vid justering. Dra åt snabbblåsklämman för att låsa T-handtaget efter justering.

- Handtaget för föräldern kan användas för att stödja barnet under användning. Montera fotstödet (se diagram 5-6). Placera barnets fötter på fotstödet och handtaget (T-handtaget).

- Varning! En vuxen måste alltid hålla i föräldrandehandtaget när barnets fötter är på fotstödet och båda händerna är på sitsens sidostänger för att undvika att barnet faller.

Gåcykelläge:

- Ta bort handtagsröret i det bakre hålet på sadeln genom att trycka på de två fjäderbelastade kulorna.

- Ta bort fotstödet genom att skruva loss ratten på fotstödet och sedan ta bort fotstödet. När fotstödet är borttaget täck hålet i däckets med knappen i paketet (se diagram 8-10).

- GO-UP FOLDABLE PLUS levereras med en justerbar sadel som kan ställas in till barnets längd (två positioner). Skruva loss ratten och dra upp eller ner för att ställa in sadelhöjden. Rikta in sadeln genom skruvhålen i anslutningsröret och efterdra ratten.

- Varning! Se till att barnets fötter lätt når ner till marken i sadelläget innan åkturen.

Styrning: Barnet sparkar med fötterna på marken för att röra sig framåt medans det sitter på sadeln. Barnet måste starta försiktigt.

Obs!

- Kontrollera alltid att anslutningsröret är säkert insatt däckets genom att trycka den nedåt utan att den lätt kan dras upp.

- Dra upp sadeln från däckets utan att trycka på sidotryckknappen på däckets för att kontrollera att sadelns anslutningsrör är ordentligt låst på plats innan användning.

- Kontrollera alltid att ratten är riktigt åtdragen.

- Ta bort anslutningsröret genom att trycka på sidotryckknapparna på däckets.

- Ta bort fotstödet genom att skruva loss ratten på fotstödet och sedan ta bort fotstödet. När fotstödet är borttaget täck hålet i däckets med knappen i paketet (se diagram 8-10).

- Ett GLOBBER-skydd medföljer för att täcka hålet bakom sadeln i skjutsläge.

Denna kan monteras på t-handtagets stolpe för förvaring. (Se diagram E)

MONTERING AV SPARKCYKELN (se sidan 3)

- Sätt in T-handtagsstolpen i det integrerade röret på framsidan av skoterdäcket mellan de två framhjulena.

- Se till att de två fjäderbelastade kulorna på vardera sida längst ner på stolpen "klickar" på plats för sparkcykelläge.

- För att lossa T-handtaget eller vika ihop/vika upp skotern, placera foten på däckets och tryck på tryckknappen och dra T-handtagsstolpen bakåt i 30 graders vinkel. (se diagram 17-19)

Styrningen: Styrningen av GO-UP FOLDABLE PLUS sker genom att luta kroppen intuitivt (Schema B).

- Barnet lutar åt höger, GO-UP FOLDABLE PLUS svänger åt höger!

- Barnet lutar åt vänster, GO-UP FOLDABLE PLUS svänger åt vänster!

För de minsta har GO-UP FOLDABLE PLUS ett system för att blockera styrningen, på en plan yta och rak sträcka, för få bättre balans och underlätta inläringen.

- För att sätta i gång, tryck på knappen på ovsidan (Schema C)

- För att frigöra, tryck på den röda knappen på undersidan (Schema D)

Under användning:

- Stående på scootern, med båda händerna på styret, tar barnet fart med en av sina fötter för att förflytta sig framåt. Ta det försiktigt i början.

- Bromsning: det finns ett bromssystem i den bakre änden. Vid behov, tryck på det för att sakta ner. Det är att rekommenderas att man bromsar gradvis för att undvika sladdning eller att förlora av balansen.

- Skor är obligatoriskt och vi rekommenderar starkt att man använder byxor och långärmda tröjor för att undvika skada vid fall.

- Innan användning, förklara noggrant för barnet hur man bromsar med sparkcykeln.

Hantering/skötsel Regelbunden skötsel ger ökad säkerhet:

- **Hjullagren:** Kör inte i vatten, olja eller sand. Eftersom det kan skada dina hjullager.

- **Hjulen:** Hjulen blir slitna efter ett tag; de kan gå sönder om de används mycket på ojämna mark, särskilt bakhjulet på vilket bromsandet sker. Det är lämpligt att man kontrollerar dem regelbundet och ersätter dem för att garantera större säkerhet.

- **Modifikationer på produkten:** Det är absolut förbjudet att modifiera originalprodukten förutom i enlighet med de skötselrelaterade instruktionerna i denna manual.

- **Muttrar och axlar:** dessa ska kontrolleras regelbundet

- dessa kan lossna med tiden och måste då dras åt igen

- de kan bli mindre brukbara och måste då ersättas med nya.

- **Rengöring:** Rengör sparkcykeln med en mjuk trasa och lite vatten.

Ytterligare information

För frågor och förfrågningar kontakta oss via: contact@globber.com

WARRANTY

Tillverkaren garanterar att denna produkt är fri från fabriktionsfel under en period av 2 vuotta från inköpsdatum. Denna begränsade garanti omfattar inte normalt slitage, däck, rör eller vajrar eller någon skada, funktionsfel eller förlust orsakad av felaktig montering, skötsel eller förvaring.

Denna begränsade garanti upphör att gälla om produkten någonsin

• används för annat ändamål än rekreation eller transport;

• modifieras på något sätt;

• hyrs ut

Tillverkaren ansvarar inte för oförutsedda eller följdskador direkt eller indirekt hänförliga till användning av denna produkt.

Globber erbjuder ingen utökad garanti. Har du köpt en utökad garanti måste denna uppfyllas av den butik där den köptes.

För dina noteringar ska du spara ditt originalförsäljningskvitto tillsammans med dessa anvisningar samt anteckna produktnamn nedan.

Reservdelar

För att beställa reservdelar för denna produkt, gå in på vår webbsajt www.globber.com

Πληροφορίες προς φύλαξη

NF-EN-71

Προειδοποίηση! Να χρησιμοποιείται με εξοπλισμό προστασίας. Να μην χρησιμοποιείται σε δημόσιο οδικό δίκτυο.

Μέγ. 20 κλά: Έκδοση καθίσματος (Καρότσι, Καβάλημα)

Μέγ. 50 κλά: Λειτουργία σαν πατίνι

Έκδοση καθίσματος: Προειδοποίηση! Δεν πρέπει να χρησιμοποιείται από παιδιά άνω των 36 μηνών λόγω της περιορισμένης ισχύος του σκελετού στηρίγματος καθίσματος. Το κάθισμα μπορεί να χρησιμοποιείται μόνο με αυτό το προϊόν όταν ο μηχανισμός οδήγησης είναι εντελώς κλειδωμένος από τους γονείς χρησιμοποίηστας το κουμπί κλειδώματος που βρίσκεται στην άνω πλευρά της διάταξης μηχανισμού οδήγησης. Πατήστε κάτω το κουμπί κλειδώματος ώστε να κλειδώσετε τον μηχανισμό οδήγησης τροχών όταν πρέπει να τοποθετηθεί το κάθισμα.

Αφαιρέστε το πατίνι και όλα τα εξαρτήματα από το κουτί.

Εξετάστε όλα τα εξαρτήματα και διαβάστε τις οδηγίες συναρμολόγησης πριν από τη χρήση.

Διατηρήστε τη συσκευασία μέχρι το τέλος της συναρμολόγησης.

Γενικές οδηγίες

Αυτό το παιχνίδι θα πρέπει να συναρμολογείται από υπεύθυνο ενήλικα. Πριν από κάθε χρήση, βεβαιωθείτε ότι το παιχνίδι έχει συναρμολογηθεί σωστά. Αφαιρέστε κάθε στοιχείο που δεν είναι απαραίτητο για το παιχνίδι πριν το δώσετε στο παιδί σας.

Λόγω των ιδιοτήτων του, το παιχνίδι θα πρέπει να χρησιμοποιείται με προσοχή για την αποφυγή πτώσεων ή προσκρούσεων που μπορούν να τραυματίσουν το χρήστη ή τρίτους. Φοράτε πάντα κατάλληλο εξοπλισμό προστασίας που να περιλαμβάνει κράνος, υποδήματα, προστατευτικά αγκώνων, καρπών και γονάτων. Μάθετε στο παιδί να χρησιμοποιεί τον εξοπλισμό με ασφαλή και υπεύθυνο τρόπο.

Οδηγίες χρήσης

- Το πατίνι μπορεί να είναι επικίνδυνο και να προκαλέσει τροχαία ατυχήματα όταν χρησιμοποιείται σε δημόσιο δρόμο. Να μη χρησιμοποιείται σε δημόσιο δρόμο.
- Κατά προτίμηση, να χρησιμοποιείται σε επίπεδο και καθαρό οδόστρωμα, χωρίς χαλίκια και λάδια. Αποφύγετε τα σμαρακιά και τις σχάρες της απογέτευσης που μπορεί να προκαλέσουν ατύχημα.
- Το πατίνι δεν έχει φώτα ή προβολές. Επομένως, μην το χρησιμοποιείτε τη νύχτα ή τις ώρες περιορισμένης ορατότητας.
- Να χρησιμοποιείται υπό την επίβλεψη ενήλικα.
- Μην επιτρέπετε σε περισσότερα από ένα παιδί να ανεβαίνει στο πατίνι ταυτόχρονα.
- Μην το χρησιμοποιείτε σε ημέρες με υγρασία ή σε βρεγμένο έδαφος.

Πριν και μετά από κάθε χρήση:

- Βεβαιωθείτε ότι όλες οι διάταξεις κλειδώματος είναι ενεργοποιημένες.
- Ελέγχετε το ύψος του συστήματος διεύθυνσης, το βίδωμα των παξιμαδιών, την κάθετη θέση του τιμονιού και του μπροστινού τροχού.
- Ελέγχετε το σύνολο των στοιχείων σύνδεσης: το φρένο, το σύστημα γρήγορου μπλοκαρίσματος της κολόνας διεύθυνσης, τους άξονες των τροχών που θα πρέπει να είναι σωστά ρυθμισμένοι και να μην έχουν υποστεί ζημίες.

- Το ελάχιστο ύψος του τιμονιού πρέπει να ασφαλιστεί στη χαμηλότερη θέση, εισάγοντας την μπιλία στην χαμηλότερη εγκοπή. (δείτε διάγραμμα «Α»)
- Ελέγχετε επίσης το βαθμό φθοράς των τροχών.

ΣΥΝΑΡΜΟΛΟΓΗΣΗ ΚΑΙ ΧΡΗΣΗ ΤΟΥ ΚΑΘΙΣΜΑΤΟΣ ΓΙΑ ΧΡΗΣΗ ΩΣ ΠΟΔΗΛΑΤΟ / ΜΕΤΑΦΟΡΑ (ΔΕΙΤΕ ΣΕΛΙΔΑ 2)

- Το GO•UP FOLDABLE PLUS συνοδεύεται από έναν σωλήνα σύνδεσης ο οποίος χρησιμοποιείται για τη στερέωση του καθίσματος. Διατίθενται 2 διαφορετικά ύψη καθίσματος: 23,9 – 27,4 εκ. από το έδαφος.
- Για άνετη χρήση τα πόδια του παιδιού σας πρέπει να αγγίζουν άνετα το υποπόδιο και το έδαφος.
- Προσαρτήστε το κάθισμα στον σωλήνα σύνδεσης σύμφωνα το στον σωλήνα. Επιλέξτε το ύψος της προτίμησής σας, στη συνέχεια σφίξτε το κουμπί για να βεβαιωθείτε ότι το κάθισμα έχει ασφαλιστεί στη σωστή θέση. (δείτε το διάγραμμα 1-2)
- Εισαγάγετε τον σωλήνα σύνδεσης μέσα στην ενσωματωμένη οπή σωλήνα μπροστά από το ντεκ πατινιού ανάμεσα στους δύο μπροστινούς τροχούς. Εξασφαλίστε ότι εισάγετε τον σωλήνα σύνδεσης στη σωστή κατεύθυνση ακολουθώντας το βέλος στον σωλήνα σύνδεσης (δείτε το διάγραμμα 3) και ότι η σφαίρα με ελατήριο στα πλάγια του σωλήνα σύνδεσης «ασφαλίζει» στη σωστή θέση, ώστε να συγκρατείτε με ασφάλεια το πλαίσιο καθίσματος (δείτε το διάγραμμα 3).
- Τοποθετήστε το υποπόδιο στο ντεκ στη σωστή κατεύθυνση. Εξασφαλίστε ότι το κουμπί έχει σφίξει και στερεωθεί με ασφάλεια (δείτε το διάγραμμα 5-6)
- Προειδοποίηση! Τραβήξτε επάνω το κάθισμα από το ντεκ χωρίς να πιέσετε το πλαϊνό κουμπί πίεσης στο ντεκ για να βεβαιωθείτε πριν τη χρήση ότι ο σωλήνας σύνδεσης καθίσματος έχει κλειδώσει με ασφάλεια στη σωστή θέση.

Λειτουργία καθέλματος:

- Εισαγάγετε το σωλήνα τιμονιού στην πίσω οπή του πλαισίου υποστηρίγματος καθίσματος. Ευθυγραμμίστε το κουμπά με ελατήριο με τις εγκοπές στο πλαίσιο υποστηρίγματος καθίσματος και ασφαλίστε (Εικόνα 4). Ελέγξτε δύο φορές και βεβαιωθείτε ότι το κουμπί με ελατήριο έχει εμπλακεί και ασφαλίσει σωστά.
- Προσαρμόστε το ύψος της λαβής σύμφωνα με την προτίμησή σας ως γονέας (υπάρχει η δυνατότητα 3 θέσεων , δείτε το διάγραμμα Α). Λασκάρτε το σφικτήρα γρήγορης αποδέσμευσης της λαβής ράβδου T κατά τη ρύθμισή. Σφίξτε το σφικτήρα γρήγορης αποδέσμευσης για να ασφαλίσετε τη λαβή ράβδου T μετά τη ρύθμισή.
- Η χειρολαβή γονέα μπορεί να χρησιμοποιείται για να συνοδεύει τα παιδιά κατά τη χρήση. Εγκαταστήστε το υποπόδιο (δείτε το διάγραμμα 5-6). Τα πόδια του παιδιού τοποθετούνται στο υποπόδιο και ο γονέας ωθεί χρησιμοποιώντας τη λαβή γονέα (ράβδος T).
- Προειδοποίηση! Ένας ενήλικας πρέπει πάντα να κρατάει τη λαβή γονέα όταν τα πόδια του παιδιού βρίσκονται επάνω στο υποπόδιο και τα δύο χέρια βρίσκονται στο τιμόνι καθίσματος, προς αποφυγή πτώσης του παιδιού.

Λειτουργία περπατούρας-ποδηλάτου:

- Απομακρύνετε το σωλήνα τιμονιού στην πίσω οπή του καθίσματος πιέζοντας τις 2 σφαίρες με ελατήριο.
- Για να απομακρύνετε το υποπόδιο ξεβιδώστε το κουμπί στο υποπόδιο, κατόπιν απομακρύνετε το υποπόδιο. Μόλις το υποπόδιο αφαιρεθεί, καλύψτε την οπή στο ντεκ με το κουμπί στη συσκευασία (δείτε το διάγραμμα 8-10)
- Το GO•UP FOLDABLE PLUS παρέχεται με ένα ρυθμιζόμενο κάθισμα το οποίο μπορεί να

προσαρμοστεί στο ύψος του παιδιού (2 θέσεις). Ξεβιδώστε το κουμπί και σύρετε επάνω/κάτω για να ρυθμίσετε το ύψος καθίσματος. Ευθυγραμμίστε το κάθισμα διαμέσου των οπών βίδας στον σωλήνα σύνδεσης και σφίξτε ξανά το κουμπί.

- Προειδοποίηση! Πριν το καθέλμα, εξασφαλίστε ότι τα πόδια του παιδιού μπορούν να αγγίζουν ελεύθερα το έδαφος στη λειτουργία με κάθισμα.

Οδηγηση: Το παιδί ωθεί με τα πόδια του στο έδαφος ώστε να προχωρήσει, ενώ κάθεται στο κάθισμα. Στην αρχή απαιτείται προσοχή.

Σημειώσεις:

- Βεβαιώνεται πάντα ότι ο σωλήνας σύνδεσης έχει εισαχθεί με ασφάλεια στο ντεκ ωθώντας προς τα κάτω χωρίς να ανυψώνεται απαλά.
- Τραβήξτε επάνω το κάθισμα από το ντεκ χωρίς να πιέσετε το πλαϊνό κουμπί πίεσης στο ντεκ για να βεβαιωθείτε πριν τη χρήση ότι ο σωλήνας σύνδεσης καθίσματος έχει κλειδώσει με ασφάλεια στη σωστή θέση.
- Βεβαιώνεται πάντα ότι το κουμπί καθίσματος είναι ασφαλώς σφιγμένο.
- Απομακρύνετε τον σωλήνα σύνδεσης πιέζοντας το πλαϊνό κουμπί πίεσης στο ντεκ.
- Για να απομακρύνετε το υποπόδιο ξεβιδώστε το κουμπί στο υποπόδιο, κατόπιν απομακρύνετε το υποπόδιο. Μόλις το υποπόδιο αφαιρεθεί, καλύψτε την οπή στο ντεκ με το κουμπί στη συσκευασία (δείτε το διάγραμμα 8-10)
- Παρέχεται ένα κάλυμμα GLOBBER για την κάλυψη της οπής πίσω από το κάθισμα κατά τη χρήση για καθέλμα. Αυτό μπορεί να τοποθετηθεί επάνω στην κολόνα ράβδου T για αποθήκευση. (Δείτε το διάγραμμα E)

ΣΥΝΑΡΜΟΛΟΓΗΣΗ ΤΟΥ ΠΑΤΙΝΙΟΥ (Δείτε σελίδα 3)

- Εισαγάγετε την κολόνα ράβδου T μέσα στον ενσωματωμένο σωλήνα μπροστά από το ντεκ πατινιού ανάμεσα στους δύο μπροστινούς τροχούς.
- Εξασφαλίστε ότι οι δύο σφαίρες με ελατήριο και στις δύο πλευρές του κάτω μέρους κολόνας «ασφαλίζουν» στη σωστή θέση για τη λειτουργία πατινιού.
- Για να αποδεσμεύετε τη ράβδο T ή για να διπλώσετε/ξεδιπλώσετε το πατίνι, πατήστε επάνω στο ντεκ με το πόδι σας, πιέστε το κουμπί πίεσης στα πλάγια του ντεκ και τραβήξτε την κολόνα ράβδου T πίσω σε μια γωνία 30 μοιρών (δείτε το διάγραμμα 17-19).

Διεύθυνση: Η Διεύθυνση του GO•UP FOLDABLE PLUS πραγματοποιείται με δισαιθητική κλίση του σώματος (Σχήμα Β).

- Το παιδί γέρνει δεξιά, το GO•UP FOLDABLE PLUS στρίβει δεξιά!
- Το παιδί γέρνει αριστερά, το GO•UP FOLDABLE PLUS στρίβει αριστερά!

Για τα πιο μικρά, σε επίπεδη επιφάνεια και σε ευθεία γραμμή, το GO•UP FOLDABLE PLUS διαθέτει ένα σύστημα μπλοκαρίσματος της διεύθυνσης για καλύτερη ισορροπία και ευκολότερη εκμάθηση.

- Για ενεργοποίηση, πιέστε το μπροστινό μπουτόν (Σχήμα C)
- Για αποδέσμευση, πιέστε το κόκκινο μπουτόν από κάτω (Σχήμα D)

Κατά τη χρήση:

- Ορθο στο πατίνι με τα δύο χέρια στις χειρολαβές, το παιδί στρίβει με ένα από τα δύο πόδια του για να προχωρήσει. Στην αρχή θα πρέπει να προσέχει.
- Φρενάρωμα: στο πίσω μέρος υπάρχει ένας επιβραδυντής. Όταν είναι απαραίτητο, το παιδί θα πρέπει να τον πιέσει για επιβράδυνση. Θα πρέπει να πιέζει σταδιακά για την αποφυγή πταγολοίθησης ή απώλειας σταθερότητας.

- Τα υποδήματα είναι υποχρεωτικά και σας συμβουλευόμαστε να φοράτε παντελόνι και ποικαμίο με μακριά μανίκια προκειμένου να αποφύγετε τον τραυματισμό σε περίπτωση πτώσης.
- Εξηγήστε στο παιδί σας πώς να κλειδώνει το πατίνι πριν από κάθε χρήση.

Συντήρηση

Η τακτική συντήρηση αποτελεί εγγύηση ασφάλειας:

- **Ρουλεμάν:** αποφύγετε τη διέλευση σε νερό, λάδι ή άμμο που προκαλούν ζημιά στα ρουλεμάν.
- **Τροχοί:** η φθορά των τροχών είναι φυσιολογική μετά από κάποιο χρονικό διάστημα. Ενδέχεται να τριτρήσουν όταν χρησιμοποιούνται σε ανώμαλο έδαφος, ειδικότερα ο πίσω τροχός στον οποίο ασκείται το φρενάρωμα. Σας συμβουλευόμαστε να τους ελέγχετε τακτικά και να τους αντικαθιστάτε για μεγαλύτερη ασφάλεια.
- **Τροποποιήσεις του προϊόντος:** σε καμία περίπτωση δεν πρέπει να τροποποιείτε το αρχικό προϊόν, εκτός όπως αναφέρεται στις παρούσες οδηγίες σχετικά με τη συντήρηση.
- **Παξιμαδία και άξονες:** και αυτά θα πρέπει να ελέγχονται τακτικά.

Υπάρχει πιθανότητα:

- να ξεσφίξουν μετά από κάποιο χρονικό διάστημα και σε αυτή την περίπτωση θα πρέπει να τα σφίξετε ξανά
- να χάσουν την αποτελεσματικότητά τους και σε αυτή την περίπτωση θα πρέπει να αντικατασταθούν με καινούργια.
- **Καθάρσιμα:** καθαρίζετε το πατίνι με ένα μαλακό πανί και λίγο νερό.

Πρόσθετες πληροφορίες

Για ερωτήσεις και πληροφορίες, επικοινωνήστε μαζί μας στη διεύθυνση: contact@globber.com

ΕΓΓΥΗΣΗ

Ο κατασκευαστής παρέχει εγγύηση για αυτό το προϊόν ότι δεν έχει κατασκευαστικά ελαττώματα για περίοδο 2 χρόνια από την ημερομηνία αγοράς. Αυτή η περιορισμένη εγγύηση δεν καλύπτει τη φυσιολογική φθορά των ελαστικών, του σωλήνα ή των καλωδίων, ή οποιαδήποτε ζημιά, βλάβη ή απώλεια προκληθεί από ακατάλληλη συναρμολόγηση, συντήρηση ή αποθήκευση.

- Η παρούσα Περιορισμένη Εγγύηση θα ακυρωθεί αν ποτέ το προϊόν • χρησιμοποιηθεί κατά σκοπό διαφορετικό από αναμνηχική ή μεταφορά
- τροποποιηθεί με οποιονδήποτε τρόπο
- νοικιαστεί

Ο κατασκευαστής δεν ευθύνεται για τυχαίες ή επακόλουθες απώλειες ή ζημίες που οφείλονται άμεσα ή έμμεσα στη χρήση αυτού του προϊόντος. Η Globber δεν προσφέρει εκτεταμένη εγγύηση. Αν έχει αγοράσει εκτεταμένη εγγύηση, θα πρέπει να τηρηθεί από το κατάστημα στο οποίο αγοράστηκε το προϊόν. Φυλάξτε στα αρχεία σας την αρχική απόδειξη αγοράς μαζί με αυτό το εγχειρίδιο, και γράψτε τον παρακάτω όνομα προϊόντος.

Ανταλλακτικά

Για παραγγελία ανταλλακτικών για το συγκεκριμένο προϊόν, παρακαλούμε επισκεφθείτε τον ιστότοπό μας www.globber.com

Информация, която трябва да се запази**NF-EN-71**

Внимание! При употреба следва да се носят предпазни средства. Да не се използват по платното за движение на превозни средства.

20 кг макс.: Модификация на седалката (Детска количка, за езда)

50 кг макс.: Режим скутер

Модификация на седалката: Предупреждение! Да не се използва от деца над 36 месеца поради ограничената якост на рамата на конзолата на седалката. Седалката може да бъде използвана с продукта само, когато е напълно застопорена от възрастен със застопоряващия бутон от горната страна на кормилото. Натиснете застопоряващия бутон, за да застопорите управлението на колелата, когато трябва да бъде монтирана седалката. Извадете тротинетката и всички части от кашона. Разпаковайте всички части и прочетете указанията за събиране преди употреба. Запазете опаковката, докато отлобите продукта изцяло.

Общи указания

Тази играчка трябва да се слоби от отворен възрастен човек. Преди всяко използване проверявайте правилното събиране на играчката. Отстранете всички елементи, които не са необходими за играта, преди да дадете играчката на детето. Поради необходимите умения, които се изискват, трябва да се внимава при използването ѝ, за да се избегнат падания или сблъсъци, които могат да причинят наранявания на ползвателя или трети лица.

Да се използва с необходимо предпазно облекло, което включва каска, обувки, налакътници, наикитници и наколенки. Научете детето да я използва по безопасен и отворен начин.

Указания за употреба

- Тротинетката може да бъде опасен и може да доведе до пътно-транспортни произшествия при работа по обществените пътища. Да не се използва по обществените пътища.
- Препоръчва се да се използва върху чиста и равна повърхност без чакъл и масла по земята. Да се избягват неравности и решетки, които могат да предизвикат зполупука.
- Тротинетката не притежава фарове или лампи, така че не се препоръчва да се използва през нощта или по време, през което видимостта е ограничена.
- Да се използва под наблюдение от възрастен.
- Не позволявайте на повече деца да се качват заедно върху тротинетката
- Не използвайте във влажни дни или върху влажна основа.

Преди и след всяко използване

- Внимавайте всички заключващи механизми да бъдат задействани;
- Проверете височината на системата за управление, затягането на гайките, успоредността на кормилото и предната гума.
- Проверете дали всички свързващи елементи са на местата си – спирачните, системата за бързо блокиране на пръта за управление, осите на колелата трябва да бъдат правилно регулирани и здрави.
- Височината на Т-рамката трябва да бъде фиксирана на най-ниската позиция чрез превключване на бутона в най-долния жлеб. (вж. 'А' диаграмата)
- Проверете и износването на гумите.

МОНТАЖ И УПОТРЕБА НА СЕДАЛКА ЗА УПОТРЕБА БЕЗ ПЕДАЛИ / НОСАЧ (ВИЖ СТРАНИЦА 2)

- GO-UP FOLDABLE PLUS се предлага със съединителна тръба, която се използва за фиксиране на седалката. На разположение са 2 различни височини на седалката: 23,9 – 27,4 cm от земята.

За удобно каране краката на вашето дете трябва лесно да докосват поставката за краката и земята.

- Прикрепете седалката към съединителната тръба, като я плъзнете върху седалката. Изберете височината, която предпочитате, след това затегнете копчето, за да се уверите, че седалката е сигурно поставена. (Вж. схема 1-2)

- Вмъкнете съединителната тръба в отвора на интегрираната тръба от предната страна на платформата на скутера между двете предни колела. Трябва да вмъкнете съединителната тръба в правилната посока, следвайки стрелката на тръбата (вж. схема 3), като се уверите, че сачмата с пружина от страната на съединителната тръба шраива на мястото си, за да захване надеждно рамата на седалката (вж. схема 3).

- Поставете поставката за крака на платформата в правилната посока. Уверете се, че бутонът е затегнат и надеждно фиксиран. (Вж. схема 5-6)

- Предупреждение! Издърпайте седалката от платформата, без да натискате страничния бутон за газта на платформата, за да проверите дали съединителната тръба на седалката е надеждно поставена на мястото си преди използване.

Режим на каране:

- Вмъкнете кормилната тръба в задния отвор на опорната рама на седалката. Подравнете натоварените с пружини бутони с прорезите в опорната рама на седалката и ги фиксирайте (фигура 4). Проверете два пъти дали натовареният с пружина бутон е зацепен и фиксиран правилно.

- Регулирайте височината на кормилото според предпочитанията на родителя (възможни са 3 позиции, вж. схема А). Разхлабете скобата за бързо освобождаване на Т-образното кормило, когато регулирате. Затегнете скобата за бързо освобождаване, за да затегнете Т-образното кормило след регулиране.

- Родителското кормило може да се използва за придружаване на децата по време на употреба. Инсталирайте поставката за краката (вж. схема 5-6). Поставете краката на детето върху поставката за краката, след което възрастният бутон като използва родителското кормило (Т-образен профил).

- Предупреждение! Възрастен трябва винаги да държи ръкохватката за родители, когато краката на детето са на поставката за крака и двете ръце са на ръкохватките на седалката, за да се предотврати падането на детето.

Режим на пешеходна езда:

- Отстранете кормилната тръба от задния отвор на седалката, като натиснете двете сачми с пружина.
- За отстраняване на поставката за краката развийте бутон на поставката, след това отстранете. След като поставката за крака е отстранена, покрийте отвора в платформата с бутон. (Вж. схема 8-10)

- GO-UP FOLDABLE PLUS е снабден с регулируема седалка, която може да се адаптира към телото на детето (2 позиции). Отвийте бутоната и плъзнете нагоре/надолу, за да регулирате височината на седалката. Подравнете седалката през отворите за винтове в съединителната тръба на седалката и затегнете отново бутоната.

- Предупреждение! Уверете се, че краката на детето не докосват земята свободно в режим на седане преди езда.

Управление: Детето бутна с крака си на земята за придвижване, докато седи на седалката. То трябва да внимава при стартирането.

Забележки:

- Винаги проверявайте дали съединителната тръба е надеждно вмъкната в платформата, като натискате надолу, без да вдигате свободно.
- Издърпайте седалката от платформата, без да натискате страничния бутон за газта на платформата, за да проверите дали съединителната тръба на седалката е надеждно поставена на мястото си преди използване.
- Винаги проверявайте дали бутонът на седалката е сигурно затегнат.
- Отстранете съединителната тръба, като натиснете страничния бутон за газта на платформата.
- За отстраняване на поставката за краката развийте бутоната на поставката, след това отстранете. След като поставката за крака е отстранена, покрийте отвора в платформата с бутон. (Вж. схема 8-10)
- Осигурена е капачка GLOBBER за покриване на отвора зад седалката по време на режим на езда. Тя може да бъде монтирана върху Т-образната колона за съхранение. (Вж.схема Е)

МОНТИРАНЕ НА ТРОТИНЕТКАТА (виж стр. 3)

- Вмъкнете Т-образната тръба в отвора на интегрираната тръба от предната страна на платформата на скутера между двете предни колела.

- Уверете се, че двете сачми с пружина от двете страни в долната част на колоната „шракват“ на място за режим скутер.

- За да освободите Т-образната тръба или да сгънете/разгънете скутера, стъпете на платформата с крак, натиснете бутоната за газта от страни на платформата и дръпнете Т-образната тръба назад под ъгъл 30 градуса. (Вж. схема 17-19)

Движението: Задвижването на GO-UP FOLDABLE PLUS става чрез интуитивно накланяне на тялото (схема В).

- Детето се накланя на дясно, GO-UP FOLDABLE PLUS завива надясно!

- Детето се накланя на ляво, GO-UP FOLDABLE PLUS завива наляво!

За най-малките, на равна повърхност и в права линия, GO-UP FOLDABLE PLUS разполага със система за блокиране на посоката за по-добро равновесие и по-лесно научаване.

- За да пуснете в движение, натиснете предния бутон (Схема С).

- За да освободите, натиснете червения бутон отдолу (схема D).

По време на използване:

- Като стоите прави върху тротинетката, с ръце на дръжките на кормилото, бутайте с един крак, за да се придвижвате. В началото бъдете внимателни.

- Спиране: в задната част се намира спирачка и когато е необходимо, можете да я натискате.

- Препоръчва се да я натискате плавно, за да избегнете падане или загуба на стабилност.

- Обувките са задължителни и горещо ви съветваме да носите панталони и блузи с дълги ръкави, за да избегнете нараняване при падане.

- Обстойно обяснете на детето как да фиксира тротинетката преди всяко използване.

Поддръжка Редовната поддръжка е гаранция за безопасност.

- **Лагери:** избягвайте да карате във вода, масло или пясък – това би повредило лагерите.

- **Гуми:** гумите се износват след определено време и дори се пукат при дълго използване върху неравен терен и особено задната гума, върху която действа спирачката.

- Препоръчваме ви редовно да ги проверявате и да ги сменяте за по-голяма безопасност.

- **Промени по продукта:** в никакъв случай не трябва да правите промени по оригиналния продукт извън посоченото в настоящите указания относно поддръжката.

- **Гайки и оси :** препоръчваме ви също така да ги проверявате редовно. - те могат да се разхлабят след определен период от време, като в такъв случай трябва да ги затегнете- или пък да загубят ефикасността си, като в такъв случай трябва да ги смените с нови. -

Почистяване: Почистете скутер с мека кърпа и малко вода.

оплнителна информация

За въпроси и запитвания моля свържете се с нас на: contact@globber.com

ГАРАНЦИЯ

Производителът гарантира, че този продукт е без производствени дефекти за период от 2 години от датата на закупуване. Тази ограничена гаранция не покрива нормалното износване на гуми, тръби или кабели, или каквато и да е повреда, неизправност или загуба в резултат на неправилно събиране, поддръжка или съхранение.

Тази ограничена гаранция ще бъде невалидна, ако продуктът е някога

• използван по начин различен от за развлечение или транспортиране;

• модифициран по какъвто и да е начин;

• даван под наем

Производителът не носи отговорност за случайни или последващи загуби или щети, причинени пряко или косвено с употребата на този продукт.

Globber не предлага удължена гаранция. Ако сте закупили удължена гаранция, тя трябва да бъде покрита от магазина, от който е закупена.

За вашия архив, запазете оригиналната си касова бележка с това ръководство и запишете долу име на продукта.

Резервни части

За поръчване на резервни части за този продукт, моля посетете нашия уебсайт www.globber.com

Důležité informace

NF-EN-71

Upozornění! Je třeba používat ochranné prostředky. Nepoužívat v silničním provozu.

20 kg max.: Verze sedadla (posunovací, koloběžka)

50 kg max.: Režim koloběžky

Verze sedadla: Varování! Není určeno pro děti starší než 36 měsíců vzhledem na omezenou pevnost konzolového rámu sedadla. Sedadlo se smí používat s tímto výrobkem, pouze když je řízení úplně zablokováno rodiči pomocí aretačního tlačítka umístěného na horní straně sestavy řízení. Zmáčkněte aretační tlačítko pro zablokování řízení kol, když se namontuje sedadlo.

Vyjmete koloběžku i všechny obaly. Zkontrolujte přítomnost všech potřebných dílů a pečlivě si přečtěte návod k montáži. Obal uchovejte do té doby, než bude montáž dokončena.

Obecné instrukce

Zkompletovat hračku může pouze dospělá osoba. Před vlastním použitím hračky zkontrolujte, zda je správně zkompletována. Než předáte hračku dítěti, odeberte z ní všechny přebytečné díly. Hračka musí být používána s největší opatností, aby nedocházelo k pádům či kolizím, které by mohly vést ke zranění uživatele či jiné osoby.

Doporučuje se používat s vhodným ochranným vybavením, jako je helma, boty, chrániče loktů, zápěstí a kolen. Učte dítě hračku používat bezpečným a odpovědným způsobem.

Návod k použití

- Koloběžka může být nebezpečná a může způsobit dopravní nehodu. Nepoužívejte na veřejných komunikacích.

- Doporučujeme ji používat na rovné a čisté ploše, na které není štěrk či písek a není znečištěna olejovými skvrnami. Vyvarujte se nárazům, nejezděte na drenážní víka, to vše může způsobit nehodu.

- Koloběžka není vybavena světly či svítilnami. Není tedy vhodná pro použití v noci nebo za zhoršené viditelnosti.

- Používejte ji pouze pod dohledem dospělé osoby.

- Dohlédněte, aby koloběžku nepoužívalo více než jedno dítě najednou.

- Nepoužívejte za mokrych dnů nebo na mokřím podkladu.

Před a po použití :

- Dohlédněte, aby veškerý spojovací materiál a jeho zajištění bylo funkční a v pořádku:

- Zkontrolujte nastavenou výšku řídítek, utažení matic, kolmost řídítek a předního kola.

- Zkontrolujte všechny spojovací prvky: brzda, systém pro rychlou blokadu řídítek, hřídele kol vše musí být v souladu a nepoškozeny.

- Minimální výška řídítek ve tvaru T, se nastaví do nejnižší polohy tak, že přepnete západku do nejnižší drážky. (viz obrázek „A“)

- Rovněž zkontrolujte stupeň opotřebení kol.

MONTÁŽ A POUŽÍVÁNÍ SEDAČKY PRO POUŽÍVÁNÍ JAKO VOZÍTKO / NOSIČ (VIZ STRANU 2)

- GO-UP FOLDABLE PLUS se dodává se spojovací trubkou, která slouží k upevnění sedadla. K dispozici jsou 2 různé výšky sedadel: 23,9 - 27,4 cm od země.

Pro pohodlnou jízdu by se nohy vašeho dítěte měly snadno dotýkat opěrky nohou a země.

- Připevněte sedadlo k spojovací trubce nasunutím na trubku. Vyberte preferovanou výšku a pak utáhněte knoflík, abyste se ujistili, že je sedadlo bezpečně upevněno na svém místě. (viz obrázek 1-2)

- Vložte spojovací trubku do integrovaného otvoru pro trubku v přední části desky koloběžky mezi dvěma předními koly. Nezapomeňte zasunout spojovací trubku v správném směru podle šipky na spojovací trubce (viz obrázek 3) a zajistit, aby pružinová kulička na boku spojovací trubky „zacvakla“ na místo pro bezpečné zajištění rámu sedadla (viz obrázek 3).

- Umístěte opěrku nohou na desku do správného směru. Ujistěte se, že je knoflík utažen a bezpečně upevněn. (viz obrázek 5-6)

- Varování! Před použitím vytáhněte sedadlo z desky, aniž byste stiskli boční tlačítko na desce pro kontrolu, zda je spojovací trubka sedadla bezpečně zajištěna na svém místě.

Režim jízdy:

- Vložte trubku řídítek do zadního otvoru nosného rámu sedadla. Zarovnejte tlačítka s pružinou se zářezy v rámu sedadla a zajistěte (obrázek 4). Dvakrát zkontrolujte, zda je pružinové tlačítko správně zapojeno a zajištěno.

- Upravte výšku rukojeti podle preferencí rodiče (jsou možné 3 polohy, viz obrázek A). Při seřizování uvolněte rychloupínací svorku řídítek. Po nastavení utáhněte rychloupínací svorku a zajistěte rukojet řídítek.

- Rodičovská řídítka lze použít k doprovodu dětí během používání. Namontujte opěrku nohou (viz obrázek 5-6). Umístěte nohy dítěte na opěrku nohou a dospělá osoba bude tlačít dítě pomocí rodičovské rukojeti (řídítka).

- Varování! Dospělá osoba musí vždy držet rodičovskou rukojet, když jsou nohy dítěte na opěrce nohou a obě ruce jsou na řídítkách sedadla, aby nedošlo k pádu dítěte.

Režim pro pěší kola:

- Odstraňte trubku řídítek v zadním otvoru nosného rámu sedadla stisknutím 2 odpružených kulíček.

- Chcete-li odstranit opěrku nohou, odšroubujte knoflík na opěrce nohou a poté opěrku nohou vyjměte. Jakmile je opěrka nohou odstraněna, zakryjte otvor v desce pomocí knoflíku v balení. (viz obrázek 8-10).

- GO-UP FOLDABLE PLUS je vybaven nastavitelným sedadlem, které lze přizpůsobit výšce dítěte (2 polohy). Odšroubujte knoflík a posunutím nahoru / dolů upravte výšku sedadla. Zarovnejte sedadlo skrz otvory pro šrouby v spojovací trubce a utáhněte knoflík.

- Varování! Před jízdou se ujistěte, že se dětské nohy mohou v sedu volně dotýkat země.

Řízení: Dítě se odráží nohama od země, aby postupovalo, zatímco sedí na sedadle. Nejprve musí postupovat opatrně.

Poznámky:

- Vždy zkontrolujte, zda je spojovací trubka bezpečně zasunuta do desky zatlačením dolů, aniž by se volně zvedala.

- Před použitím vytáhněte sedadlo z desky, aniž byste stiskli boční tlačítko na desce pro kontrolu, zda je spojovací trubka sedadla bezpečně zajištěna na svém místě.

- Vždy zkontrolujte, zda je knoflík sedadla pevně utažený.

- Demontujte spojovací trubku stisknutím bočního tlačítka na desce.

- Chcete-li odstranit opěrku nohou, odšroubujte knoflík na opěrce nohou a poté opěrku nohou vyjměte. Jakmile je opěrka nohou odstraněna, zakryjte otvor v desce pomocí knoflíku v balení. (viz obrázek 8-10).

- V režimu jízdy se používá kryt GLOBBER, který zakrývá otvor za sedadlem. Ten lze namontovat na sloupek řídítek pro uložení. (viz obrázek E)

MONTÁŽ KOLOBĚŽKY (viz strana 3)

- Vložte sloupek řídítek do integrovaného otvoru pro trubku na přední straně koloběžky mezi dvěma předními koly.

- Ujistěte se, že dvě odpružené kuličky na obou stranách spodní části sloupku „zaklapnou“ na svoje místo pro režim koloběžky.

- Chcete-li uvolnit řídítka nebo sklopit/rozbalit koloběžku, postavte se na desku s nohou, stiskněte tlačítko na boku desky a vysuňte sloupek řídítek dozadu v úhlu 30 stupňů. (viz obrázek 17-19)

Řízení: Koloběžku GO-UP FOLDABLE PLUS lze řídit intuitivně nakláněním těla (nákras B).

- Když se dítě nakloní napravo, GO-UP FOLDABLE PLUS odbočuje vpravo!

- Když se dítě nakloní nalevo, GO-UP FOLDABLE PLUS odbočuje vlevo!

Pro nejmenší děti, při jízdě přímo vpřed na rovném povrchu, má GO-UP FOLDABLE PLUS zajišťovací systém, který usnadní udržení rovnováhy a učení.

- Pro jeho zapnutí stiskněte tlačítko vpředu (nákras C)

- Pro jeho uvolnění, stiskněte červené tlačítko vespod (nákras D)

Způsob použití:

- Stát vzpřímeně, obě ruce na každé z rukojetí, odrážet se jednou nohou vpřed. Zpočátku buďte velmi opatrní.

- Brzda: brzda se nachází v zadní části, zpomalte jejím sešlápnutím. Sešlapujte pomalu a opatrně, aby nedošlo ke smyku či ztrátě stability.

- Obuv je povinná a důrazně doporučujeme nosit kalhoty, košile (trička) s dlouhým rukávem, čímž se omezi zranění při pádu.

- Než dítě začne koloběžku používat, vysvětlíte mu jak koloběžku zajistit.

Servis / údržba

Pravidelná údržba je zárukou bezpečnosti:

- **Ložiska:** vyhýbejte se jízdě ve vodě, oleji či písku, které poškozují ložiska.

- **Kolečka:** po určité době dojde k opotřebení koleček, zvláště tehdy, pokud je koloběžka často používána na hrubém povrchu. Dochází k opotřebení i zadního kolečka, na které je vyvíjena síla při brzdění. Doporučujeme je pravidelně kontrolovat a pro větší bezpečnost měnit.

- **Změny na výrobku:** měnit cokoliv jiného, než bylo výše doporučeno pro výměnu z důvodu opotřebení, není vůbec povoleno.

- **Maticky a hřídele:** rovněž je doporučujeme pravidelně kontrolovat.

- Mohou se po určitém čase uvolnit. V tom případě je třeba je dotáhnout.

- Pokud neplní svou funkci, musí se nahradit novými.

- **Čištění:** čistěte koloběžku měkkým hadříkem a trochou vody.

Doplňující informace

V případě dotazů nás prosím kontaktujte na adrese: contact@globber.com

ZÁRUKA

Výrobce garantuje, že je tento produkt bez výrobních vad, a to po dobu 2 roky od data nákupu. Tato omezená záruka se nevztahuje na běžné opotřebení, pneumatiky, duše nebo dráty a kabely, ani na jakékoliv poškození, selhání nebo ztráty způsobené nesprávnou montáží, údržbou nebo skladováním. Tato omezená záruka zaniká v případě, že byl výrobek

• používán k jiným účelům než k rekreaci a přípravě;

• jakkoli upravován;

• pronajímán

Výrobce neručí za náhodné nebo následné ztráty či škody, přímo nebo nepřímo související s používáním tohoto produktu.

Globber nenabízí prodlouženou záruku. Pokud jste si zajistili prodlouženou záruku, poskytuje Vám ji výhradně obchod, kde jste tento produkt koupili.

Pro vlastní potřebu si uchovejte originální účtenku spolu s tímto návodem. Zde si zapíšete jméno výrobku.

Náhradní díly

Náhradní díly na tento výrobek si lze objednat na naší webové stránce www.globber.com

Informații de păstrat**NF-EN-71**

Avertisment! A se utiliza cu echipament de protecție. A nu se utiliza în trafic.

Max. 20 kg: Versiunea cu șa (Scaun de împins, bicicletă)

Max. 50 kg: Modul Trotineta

Versiunea cu șa: Avertizare! A nu se utiliza de către copii cu vârsta peste 36 luni, din cauza rezistenței limitate a cadrului de suport a șei. Șaia poate fi utilizată numai cu acest produs atunci când mecanismul de direcție este complet blocat de către părinți folosind butonul de blocare situat la partea superioară a ansamblului de direcție. Apăsăți pe butonul de blocare pentru a bloca direcția roților, atunci când urmează să se monteze șaia.

Scoateți trotineta și toate piesele din cutie. Așezați toate piesele și citiți instrucțiunile de asamblare înainte de utilizare. Păstrați ambalajul până când terminați asamblarea.

Instrucțiuni generale

Această jucărie trebuie asamblată de către un adult responsabil. Înainte de orice utilizare, verificați asamblarea corectă a jucăriei. Îndepărtați toate elementele care nu sunt necesare înainte de a da jucăria copilului dvs. Având în vedere abilitățile necesare, jucăria trebuie utilizată cu atenție, pentru a evita căderile sau coliziunile, care ar putea cauza răni sau utilizatorului sau a unor terți.

A se utiliza cu un echipament de protecție adecvat: cască, încălțăminte, cotiere, genunchiere și protecții pentru încheieturile mâinii. Învățați copilul să utilizeze trotineta într-o manieră sigură și responsabilă

Instrucțiuni de utilizare

- Trotineta poate fi periculoasă și poate duce la accidente rutiere atunci când merge pe drumurile publice. A nu se folosi pe drumurile publice.- A se utiliza, de preferință, pe o suprafață plană și curată, fără pietriș sau zone alunecoase. Evitați ridicăturile, capacele de canalizare, care ar putea provoca un accident.
- Trotineta nu este echipată cu faruri sau lumini. Prin urmare, se recomandă să nu fie utilizată noaptea sau când vizibilitatea este limitată.
- A se utiliza sub supravegherea unui adult.
- Nu lăsați mai mulți copii să urce pe trotinetă simultan.
- A nu se utiliza în zile ploioase sau pe teren ud.

Înainte și după orice utilizare:

- Asigurați-vă că toate dispozitivele de blocare sunt bine cuplate;
- Verificați înălțimea sistemului de direcție, strângerea piulițelor, perpendicularitatea ghidonului și roți față.
- Verificați toate elementele de cuplare: frâna, sistemul de blocare rapidă a coloanei de direcție, iar axele roților trebuie să fie bine reglate și în stare bună.
- Înălțimea minimă a ghidonului trebuie să fie blocată în poziția inferioară prin fixarea nitului în canalul cel mai de jos (a se vedea schița "A").
- Verificați și gradul de uzură a roților.

MONTAREA ȘI UTILIZAREA ȘEI PENTRU UTILIZAREA DREZINEI/ CADRULUI (VEZI PAGINA 2)

- Trotineta pliantă GO•UP FOLDABLE PLUS include un tub conector care servește la fixarea șei. Sunt disponibile 2 înălțimi diferite ale scaunului: 23,9 – 27,4 cm de la sol. Pentru o plimbare confortabilă, picioarele copilului dumneavoastră ar trebui să atingă ușor suportul pentru picioare și solul.

- prindeți șaia de tubul conector culisând-o pe tub. Selectați înălțimea dumneavoastră preferată, apoi strângeți butonul pentru a vă asigura că șezutul este bine fixat. (consultați diagrama 1-2).

- Introduceți tubul conector în orificiul tubului integrat din fața platformei trotinetei între cele două roți frontale. Asigurați-vă că tubul conector este introdus în direcția corectă urmând săgeata de pe tubul conector (consultați diagrama 3) și asigurați-vă că bila cu arc de pe latura tubului conector „se anclanșează” în poziție, pentru a fixa în siguranță cadrul șei (consultați diagrama 3).

- Amplasați suportul pentru picioare pe platformă în direcția corectă. Asigurați-vă că butonul este strâns și bine fixat. (consultați diagrama 5-6)

- Avertisment! Scoateți șaia de pe platformă fără a apăsa butonul lateral de pe platformă pentru a vă asigura că tubul conector al șei este blocat în siguranță înainte de a-l utiliza.

Modul de condus în poziție așezată:

- Introduceți tubul ghidonului în gaura din spate a cadrului de suport al șei. Aliniați butoanele cu arc cu creștăturile din cadrul suportului șei și blocați (Figura 4). Verificați încă o dată dacă butonul cu arc este fixat și blocat corect.

- Reglați înălțimea mânerului la preferințele părintelui (sunt posibile 3 poziții , a se vedea diagrama A). Slăbiți clema de eliberare rapidă a ghidonului în formă de T când reglați. Strângeți clema de eliberare rapidă pentru a fixa ghidonul în formă de T după reglare.

- Ghidonul părintelui poate fi folosit pentru a însoți copiii în timpul utilizării. Montați suportul pentru picioare (a se vedea diagrama 5-6). Plasați picioarele copilului pe suportul pentru picioare și adultul împinge folosind mânerul părintelui (ghidonul în formă de T).

- Avertisment! Un adult trebuie să țină întotdeauna de mânerul parental când tălpile copilului se flă pe suportul de picioare și cu ambele mâini pe ghidonul șezutului, pentru a evita căderea copilului.

Mod de mers cu bicicleta:

- Scoateți tubul ghidonului din gaura din spate a șei, apăsând pe cele 2 bile cu arc.

- Pentru a îndepărta suportul pentru picioare, deșurubați butonul de pe suport, apoi îndepărtați suportul de picioare. Când suportul este îndepărtat, a coperiți orificiul de pe platformă cu butonul fumizat (consultați diagrama 8-10).

- Trotineta pliantă GO•UP FOLDABLE PLUS este prevăzută cu o șa reglabilă care poate fi adaptată la înălțimea copilului (2 poziții). Deșurubați butonul și glisați în sus/în jos pentru a regla înălțimea șei. Aliniați șaia prin la orificiile șuruburilor din tubul conector și strângeți din nou butonul.

- Avertisment! Asigurați-vă că picioarele copiilor pot atinge solul liber în modul scaunului înainte de folosire.

Dirjecționarea: Copilul împinge cu picioarele pe sol pentru a avansa, în timp ce copilul stă pe șa. Trebuie să fie prudent la început.

Note:

- Verificați întotdeauna dacă tubul conector este introdus în siguranță în platformă, împingând în jos, fără a se ridica în mod liber.

- Scoateți șaia de pe platformă fără a apăsa butonul lateral de pe platformă pentru a vă asigura că tubul conector al șei este blocat în siguranță înainte de utilizare.

- Verificați întotdeauna ca butonul șei să fie bine strâns.

- Îndepărtați tubul conector apăsând butonul lateral de pe platformă.

- Pentru a îndepărta suportul pentru picioare, deșurubați butonul de pe suport, apoi îndepărtați suportul de picioare. Când suportul este îndepărtat, a coperiți orificiul de pe platformă cu butonul fumizat (consultați diagrama 8-10).

- Un capac G.LOBBER este prevăzut pentru a acoperi gaura din spatele șei în modul de încălecare. Acesta poate fi montat pe coloana barei T pentru depozitare. (A se vedea diagrama E)

MONTAREA TROTINETEI (vezi pag. 3)

- Introduceți coloana ghidonului în formă de T în orificiul tubului integrat din fața platformei trotinetei dintre cele două roți frontale.

- Asigurați-vă că cele două bile cu arc de pe oricare latură din partea inferioară a coloanei „face clic” în poziție în modul de trotinetă.

- Pentru a elibera ghidonul în formă de T sau să pliați/depliați trotineta, pașiți pe platformă cu piciorul, apăsați butonul de pe partea laterală a platformei și trageți înapoi coloana într-un unghi de 30 de grade (consultați diagrama 17-19).

Pilotarea: Pilotarea GO•UP FOLDABLE PLUS se face prin îndinarea intuitivă a corpului (Schema B).

- Copilul se înclină spre dreapta, GO•UP FOLDABLE PLUS cotește spre dreapta!

- Copilul se înclină spre stânga, GO•UP FOLDABLE PLUS cotește spre stânga!

Pentru copiii mai mici, care vor folosi o suprafață plană și vor merge în linie dreaptă, GO•UP FOLDABLE PLUS dispune de un sistem de blocare a direcției, pentru a facilita menținerea echilibrului și învățarea.

- Pentru cuplarea acestuia, apăsați pe butonul din față (Schema C)

- Pentru eliberare, apăsați pe butonul roșu de dedesubt (Schema D)

În timpul utilizării:

- Stând pe trotinetă, cu cele două mâini pe mânere, împingeți cu unul dintre picioare pentru a vă deplasa. Procedați cu prudență la început.

- Frânarea: există un dispozitiv de încetinire în partea din spate. Apăsăți pe el pentru a încetini. Se recomandă să apăsați treptat, pentru a evita derapajele sau pierderea stabilității.

- Este obligatoriu să purtați pantofi și vă recomandăm totodată să purtați pantaloni și bluze cu mâneci lungi pentru a evita răni în cazul unor căderi.

- Explicați clar copilului cum să oprească trotineta înainte de orice utilizare.

Întreținerea

Întreținerea regulată reprezintă garanția securității:

- **Rulmenții:** evitați utilizarea în apă, ulei sau nisip, deoarece rulmenții ar putea fi deteriorați.

- **Roțile:** roțile se uzează după un anumit timp. Se pot chiar găuri în cazul utilizării pe o suprafață rugoasă, în special roata din spate, asupra căreia se exercită frânarea. Se recomandă verificarea regulată a acestora cu scopul de a le înlocui, pentru un plus de siguranță.

- **Modificările produsului:** Produsul nu trebuie modificat în niciun caz! Trebuie efectuate doar operațiunile referitoare la întreținere prezentate în aceste instrucțiuni.

- **Piulițele și axele:** se recomandă verificarea regulată a acestora.

- deoarece se pot desface după un anumit timp, caz în care trebuie strânse

- pot pierde chiar și din eficiență în timp, situație în care trebuie înlocuite cu altele noi.

- **Curățare:** Curățați trotineta cu o cârpă moale și un pic de apă.

Informații suplimentare

Pentru întrebări și nelămuriri vă rugăm să ne contactați la: contact@globber.com

GARANȚIE

Producătorul garantează acest produs ca fiind liber de defecte de fabricație pentru perioada de 2 ani de la data cumpărării. Această garanție limitată nu acoperă uzura normală, anvelopele, țevile sau cablurile, sau orice deteriorare, defecțiune sau pierdere cauzată de asamblare necorespunzătoare, întreținere sau depozitare.

Această garanție limitată va fi nulă în cazul în care produsul este vredeat

• utilizat într-un alt mod decât cele pentru recreere sau transport;

• modificată în orice fel;

• închiriată

Producătorul nu este răspunzător pentru pierderea accidentală sau de consecințele sau daune datorate în mod direct sau indirect, de utilizarea acestui produs.

Globber nu oferă o garanție extinsă. Dacă ați achiziționat o garanție extinsă, acesta trebuie să fie onorat de magazinul de la care a fost achiziționată.

Pentru înregistrarea dumneavoastră, păstrați chitanța de cumpărare în original împreună cu acest manual și scrieți numele produsului mai jos.

Piese de schimb

Pentru a comanda piese de schimb pentru acest produs, vă rugăm să vizitați site-ul nostru www.globber.com

Megőrzendő információk**NF-EN-71**

Figyelmeztetés! Védőfelszereléssel használandó! Kőzúti forgalomban nem szabad használni.

20 kg max.: Ülés mód (Babakocsi, rúilós)

50 kg max.: Roller mód

Ülés mód: Figyelmeztetés! 36 hónap feletti gyerekek gyermekek nem használhatják, mivel az ülés konzolos keretének teherbírása korlátozott. Az ülést csak akkor szabad a termékkel használni, ha a kormányt a szülők teljesen rögzítették a kormány alsó részén lévő rögzítógombbal. Nyomja meg a rögzítógombot a kormány kerekeinek rögzítéséhez, ha az ülést fel akarja szerelni.

Vegye ki a dobozból a rollert. Helyezze el az alkatrészeket, illetve használat előtt olvassa el az összeszerelési utasításokat. A csomagolást az összeszerelés befejezéséig őrizze meg.

Használati utasítások:

A játék összeszerelését egy felnőttnek kell végeznie. Használat előtt ellenőrizze a játék megfelelő összeszerelését. Távolítsa el a felesleges alkatrészeket, mielőtt a játékot odaadná a gyermekének. A szükséges készségeket figyelembe véve a játékot óvatosan kell használni az esés, illetve az ütközés kockázatának elkerülése érdekében, amelyek a felhasználó vagy egy harmadik fél sérülését okozhatják. Megfelelő védőfelszereléssel használandó: sisak, cipő, könyök-, térd-, és csuklóvédő. Tanítsa meg a gyermeket a roller biztonságos és felelősségteljes használatára.

Használati utasítások:

- A roller veszélyes lehet, és kőzúton használva közlekedési balesetekhez vezethet. Ne használja a kőzutakon.
- Sík és tiszta, kavics- és olajmentes felületen használandó. Kerülje el az egyenetlenségeket, csatornafedeleket, amelyek balesetet okozhatnak.
- A roller nem rendelkezik fényoszórókkal vagy lámpákkal. Következésképpen használata nem ajánlott este, vagy korlátozott látási viszonyok mellett.
- Felnőtt felügyelete mellett használandó.
- Ne engedje, hogy egyszerre több gyermek szálljon fel a rollerre.
- Ne használja esős napokon, vagy nedves talajon.

Használat előtt és használat után :

- Bizonyosodjon meg arról, hogy a rögzítőeszközök megfelelően csatlakoznak:
- Ellenőrizze a kormány magasságát, a csavarok meghúzását, a kormány merőlegességét, valamint az elülső kerekeket.
- Ellenőrizze a csatlakozó részeket: a féket, a kormányoszlop gyorsrögzítő rendszerét, a keréktengelyeknek megfelelően beállítva, illetve jó állapotban kell lenniük.
- A T-rúd minimális magasságát a legalacsonyabb álláshoz kell rögzíteni; ehhez állítsa a golyót az alsó furatba. (lásd az A ábrát)
- Továbbá ellenőrizze a kerekek kopását.

AZ ÜLÉS FELSZERELÉSE ÉS VELOCIPÉDKÉNT / HORDOZÓKÉNT VALÓ HASZNÁLATA (LÁSD 2. OLDAL)

- A GO-UP FOLDABLE PLUS csatlakozócsővel rendelkezik, amely az ülés rögzítéséhez használatos. 2 különböző ülésmagasság van: 23,9-27,4 cm a talajtól.
- A kényelmes utazáshoz a gyermek lába könnyen érje el a lábtartót és a talajt.
- Csatlakoztassa az ülést a csatlakozócsőhöz, ehhez csúsztassa a csőre. Válassza ki a kívánt magasságot, majd húzza meg a gombot, hogy meggyőződjön arról, hogy az ülés biztonságosan a helyén van. (lásd az 1-2. ábrát)
- Helyezze a csatlakozócsövet a roller deszka elején lévő integrált cső lyukába a két elülső kerék között. A csatlakozócsövet a megfelelő irányban helyezze be a csatlakozócsővön lévő nyilat követve (lásd a 3. ábrát), és a csatlakozócső oldalán lévő rugós gombnak a helyére kell „kattannia”, hogy biztonságosan tartsa az üléskeretet (lásd a 3. ábrát).
- A lábtartót a megfelelő irányban helyezze a deszkára. Ellenőrizze, hogy a gomb meg van-e húzva, és biztonságosan rögzítve van-e (lásd az 5-6. ábrát).
- Figyelmeztetés! Használat előtt húzza fel az ülést a deszkáról, de ne nyomja meg deszkán lévő oldalsó nyomógombot, és ellenőrizze, hogy az ülés csatlakozócsőve biztonságosan rögzítve van-e.

Rúilós mód:

- Helyezze a kormány csövet a konzolos üléstartó keret hátsó lyukába. Illesse össze a rugalmas gombokat a csavarokkal a konzolos üléskerettel, és rögzítse (4b. ábra). Ellenőrizze, hogy a rugalmas gomb megfelelően illeszkedik, és rögzítve van-e.
- Állítsa be a szülőfogantyú magasságát a szülő méretéhez (3 pozíció lehetséges, lásd az A diagramot). Szereléskor oldja ki a T-rúd fogantyú gyorskioldó rögzítőjét. Szerelés után húzza meg a T-rúd fogantyú gyorskioldó rögzítőjét.
- A szülőkormány gyermekek kérésére használható. Szerelje be a lábtartót (lásd az 5-6. ábrát). Helyezze a gyermek lábát a lábtartóra, és a felnőtt tolja a szülőfogantyúval (T-rúd).
- Figyelmeztetés! Miközben a gyermek lába a lábtartón, mindkét keze pedig az ülés kormány-markolatán van, egy felnőttnek mindig fognia kell a szülőknak szánt markolatot, nehogy a gyermek kiessen.

Futókerékpár üzemmód:

- Húzza ki a kormány csövet az ülés hátsó lyukából, ehhez nyomja meg a két rugós gombot.
- A lábtartó eltávolításához csavarja ki a gombot a lábtartón, majd vegye le a lábtartót. A lábtartó levétele után fedje le a deszkán lévő lyukat a csomagban lévő gombbal (lásd a 8-10. ábrát).
- A GO-UP FOLDABLE PLUS állítható üléssel van felszerelve, amelyet a gyermek magasságához lehet igazítani (2 pozíció). Csavarja le a gombot, és csúsztassa fel/le az ülés magasságának beállításához. Igazítsa az ülést a csatlakozócső csavarfuratain keresztül, és húzza meg a gombot.
- Vigyázat! Használat előtt győződjön meg arról, hogy a gyermekek lába ülő üzemmódban szabadon hozzá tud érni a talajhoz.

Kormányzás: Az előrehaladáshoz a gyermek a lábával löki magát, miközben a gyermek az ülésben ül. Az induláskor legyen óvatos.

Megjegyzések:

- Mindig ellenőrizze, hogy a csatlakozócső megfelelően van-e felhelyezve a deszkára, ehhez nyomja lefelé felemelés nélkül.
- Használat előtt húzza fel az ülést a deszkáról, de ne nyomja meg deszkán lévő oldalsó nyomógombot, és ellenőrizze, hogy az ülés csatlakozócsőve biztonságosan rögzítve van-e.
- Mindig ellenőrizze, hogy az ülés gomb megfelelően meg van-e húzva.
- Távolítsa el a csatlakozócsövet a deszkán lévő oldalsó nyomógomb megnyomásával.
- A lábtartó eltávolításához csavarja ki a gombot a lábtartón, majd vegye le a lábtartót. A lábtartó levétele után fedje le a deszkán lévő lyukat a csomagban lévő gombbal (lásd a 8-10. ábrát).
- GLOBBER dugó van mellékelve van az ülés mögött lévő lyuk lefedésére Ride-On módban. Ezt fel lehet szerelni a T-rúd oszlopára tárolás céljából. (Lásd E diagram)

A ROLLER ÖSSZESZERELÉSE (lásd 3. oldal)

- Helyezze a T-rudat a roller deszka elején lévő integrált cső lyukába a két elülső kerék között.
- Ellenőrizze, hogy a rúd mindkét oldalán lévő két rugós gomb a helyére kattanjon a roller módhoz.
- A T-rúd kioldásához vagy a roller összecukásához/kinyitáshoz lépjen a lábával a deszkára, nyomja meg a deszka oldalán lévő nyomógombot, és húzza a T-rudat hátra 30 fokos szögben (lásd a 17-19. ábrát).

Az irányítás: A GO-UP FOLDABLE PLUS irányítása a test egyszerű oldalra döntésével történik (B ábra).

- Ha a gyermek jobbra hajol, a GO-UP FOLDABLE PLUS jobbra kanyarodik!
- Ha a gyermek balra hajol, a GO-UP FOLDABLE PLUS balra kanyarodik!
- A kisebbek számára sík talajon és egyenesen haladva rendelkezésre áll a GO-UP FOLDABLE PLUS irányrögzítő rendszere, hogy biztosítsa a jobb egyensúlyt és a használat könnyebb elsajátítását.
- Bekapcsolásához nyomja meg az elülső gombot (C ábra).
- Kioldásához nyomja meg az alsó piros gombot (D ábra).

Használat közben:

- A rolleren állva, két kezével a markolatokon, egyik lábbal tolja meg a haladás érdekében. Első alkalommal kellő óvatossággal járjon el.
- Fékezés: a hátsó részen egy lassítóberendezés található. Szükség esetén nyomja meg a lassításhoz. Javasolt fokozatosan nyomni az elcsúszás vagy az egyensúlyvesztés elkerülése érdekében.
- Cipők viselete kötelező, valamint határozottan javasolt a nadrág, illetve a hosszú ujjú pólók viselete a sérülések elkerülése érdekében esés esetén.

- Használat előtt magyarázza el érthetően a gyermekeknek, hogyan állítsa meg a rollert.

Karbantartás

- A rendszeres karbantartás a biztonság garanciája:
- **A csapágycsok:** kerülje el a vizet, olajat, homokot, mivel ezek károsíthatják a csapágycsokot.
- **A kerekek:** a kerekek egy bizonyos idő után elkopnak. Durva felületen való használat esetén ki is lyukadhatnak, különösen a hátsó kerék, amelyre terhelést gyakorol a fékezés. Javasoljuk a rendszeres ellenőrzésüket lecserélés céljából a nagyobb biztonság érdekében.
- **A termék módosítása:** A termék semmilyen esetben sem módosítható! Kizárólag az útmutatóban leírt karbantartási műveleteket szükséges elvégezni.
- **Csavarok és tengelyek:** rendszeres ellenőrzésük javasolt. - mivel egy bizonyos idő után kilazulnak, amely esetben meg kell őket húzni. - idővel veszítenek hatékonyságukból, amely esetben újakra kell őket cserélni.
- **Tisztítás:** tisztítsa meg a rollert egy puha ruhával és egy kis vízzel.

Kiegészítő információ

Kérdések esetén kérjük, lépjen velünk kapcsolatba a következő e-mail címen: contact@globber.com

GARANCIA

A gyártó a vásárlástól számított 2 év garanciát, hogy a terméken nincsenek gyártási sérülések. A korlátozott garancia nem vonatkozik a normál elhasználódásra, az abroncsokra, csövekre és kábelekre, vagy olyan sérülésekre, amelyek a nem megfelelő összeszerelésből, karbantartásból, tárolásból vagy használatból erednek. A korlátozott garancia érvényét veszíti, ha a termék

- nem rendeltetésszerűen használják, pl. szórakozásra vagy szállításra
- bármilyen módon megváltoztatták;
- kölcsön adták.

A gyártó nem felel a véletlenszerű vagy a termék közvetett vagy közvetlen használatából eredő sérülésekért.

A Globber nem ad meghosszabbított garanciát. Amennyiben meghosszabbított garanciát vásárolt, akkor azt abban az üzletben kell beváltani, amelyben a rollert vásárolta. Őrizze meg az eredeti vásárlási nyugtát az útmutatóval együtt, és írja fel a lenti termék név.

Pótalkatrészek

A termékhez való pótalkatrészek rendeléséhez kérjük, látogasson el a weblapunkra: www.globber.com

Saklanacak Bilgiler

NF-EN-71

Uyarı! Korumacı ekipmanlar giyilmelidir. Trafikte kullanılmamalıdır.

20 kg maks.: Koltuk modu (Bebek arabası, Kaykay)

50 kg maks.: Skuter modu

Koltuk modu: Uyarı! Koltuk braket çerçevesinin dayanıklılığı sınırlı olduğundan 36 aydan büyük çocuklar tarafından kullanılmamalıdır. Direksiyon, direksiyonun üst kısmında yer alan kilitleme düğmesi kullanılarak ebeveynler tarafından tamamen kilitletiğinde koltuk yalnızca bu ürün ile beraber kullanılabilir. Koltuk monte edileceği zaman tekerleklerin direksiyonunu kilitlemek için kilitleme düğmesine basın. Scooter'ı ve tüm parçalarını kartondan çıkarın. Tüm parçaları tanıyın ve kullanmadan önce montaj talimatlarını okuyun. Ambalajı montaj işlemi bitene dek muhafaza edin.

Genel talimatlar

Bu oyuncak sorumlu bir yetişkin tarafından birleştirilmelidir. Kullanım öncesinde, oyuncuğun uygun biçimde monte edilmediğini kontrol edin. Oyuncuğu çocuğunuza vermeden önce, gerekli olmayan tüm parçaları çıkarın. Kullanımın beceri gerektirmesi nedeniyle, kullanıcı veya üçüncü şahısların yaralanmalarına neden olabilecek düşme ve çarpışmaların engellenmesi için, oyuncuğun dikkatli bir şekilde kullanılması gerekmektedir.

Kask, ayakkabı, dirseklik, bileklik ve dizlikten oluşan, uygun koruma donanımları ile birlikte kullanılmalıdır. Çocuğa oyuncuğu güvenli ve bilinçli bir şekilde kullanmayı öğretin.

Kullanım talimatları

- Scooter tehlikeli olabilir ve halka açık otoyollar üzerinde kullanılırken trafik kazasına neden olabilir. Halka açık otoyollarda kullanmayın.- Tercihen düz, pürüzsüz, temiz, çakıl taşı, yağ vb. bulunmayan zeminleri tercih edin. Kazaya neden olabilecekleri için, kanalizasyon ızgaralarından kaçının.

- Scooter üzerinde far veya lamba bulunmamaktadır. Bu nedenle geceleri veya görüşün kısıtlı olduğu saatlerde kullanılmamalıdır.

- Mutlaka bir yetişkin gözetiminde kullanılmalıdır.

- Scooter üzerine birden fazla çocuğun çıkmasına izin vermeyin.

- Islak günlerde veya ıslak zeminlerde kullanmayın.

Kullanım öncesi ve sonrası:

Tüm kilit mekanizmalarının doğru bir şekilde kapandıklarından emin olun:

- Direksiyon sisteminin yüksekliğini, somunların sıkışma durumlarını, gidonun ve ön tekerin doğru hizada olduğunu kontrol edin.

- Bağlantı elemanlarının tamamını kontrol edin: Fren, direksiyon sütünü hızlı kilit sistemi, tekerleklerin aksları doğru bir şekilde ayarlanmış olmalı ve hasarlı olmamalıdır.

- T barın minimum yüksekliği için, topuz en alçak yuvaya getirilerek en alçak konumda kilitlemelidir. (A şemasına bakın)

- Ayrıca tekerleklerin aşınma durumlarını da kontrol edin.

KOLTUĞUN KURULUMU VE DENGELİYİCİ / TAŞIYICI OLARAK KULLANIMI (BKZ. SAYFA 2)

- GO-UP FOLDABLE PLUS koltuğa sabitlemek için kullanılan bir bağlantı borusu ile gelir. 2 farklı koltuk yüksekliği mevcuttur: Yerden 23,9 – 27,4 cm.

Rahat bir sürüş için çocuğunuzun ayakları ayak koyma yerine ve yere kolayca dokunmalıdır.

- Koltuğu boruya kaydırarak bağlantı borusuna takın. Tercih edilen yüksekliği seçin, ardından koltuğun sıkıca yerine oturduğundan emin olmak için topuzu sıkın. (bkz. şekil 1-2)

- Bağlantı borusunu, iki ön tekerlek arasındaki skuter güvertesinin önündeki entegre boru deliğine yerleştirin. Bağlantı borusunu, bağlantı borusundaki okla gösterilen yöne uyarak doğru yönde taktığınızdan emin olun (bkz. resim 3) ve bağlantı borusunun yanından bulunan bilyalı yatak yayının yerine "tik" sesi ile oturduğundan ve koltuk iskeletini emniyetli bir şekilde tuttuğundan emin olun (bkz. resim 3).

- Ayak desteğini skuter güvertesinin üzerine doğru şekilde yerleştirin. Topuzun sıkıldığında ve emniyetli bir şekilde sabitlendiğinden emin olun. (bkz. resim 5-6)

- Uyarı! Kullanmadan önce güvertenin üzerinden koltuğu güvertenin üzerindeki yan baskı düğmeye basmadan çekerek koltuk bağlantı borusunun yerine emniyetli bir şekilde oturduğundan emin olun.

Sürüş modu:

- Gidon borusunu koltuğun destek çerçevesinin arkasındaki deliğe sokun. Koltuk destek çerçevesi ve kilitleme çentikler ile yaylı düğmeleri aynı hizaya getirin (Şekil 4). Yaylı düğmenin geçmesi ve doğru şekilde kilitleti olduğunu tekrar kontrol edin.

- Ebeveynin tutma yerinin yüksekliğini ebeveynin boyuna göre ayarlayın (3 konum mümkündür, bkz. şekil A). Ayarlarken T çubuğunun tutma yerinin hızlı serbest bırakma kelepçesini gevşetin. Ayarlamadan sonra T çubuğu tutma yerini sabitlemek için hızlı serbest bırakma kelepçesini sıkın.

- Ebeveyn gidonu, kullanım sırasında çocuklara eşlik etmek için kullanılabilir. Ayak koyma yerini takın (bkz. şekil 5-6). Çocuğun ayaklarını ayak dayamasına yerleştirin, yetişkin ebeveyn kolunu (T-çubuğu) kullanarak iten.

- Uyarı! Çocuğun ayakları ayak koyma yerinde ve iki eli gidondayken, çocuğun düşmesini önlemek için bir yetişkin tarafından her zaman yetişkin kolu tutulmalıdır.

Yürüyüş bisikleti modu:

- Gidon borusunu koltuğun destek çerçevesinin arkasındaki delikten 2 bilyalı rulmana basarak çıkarın.

- Ayak desteğini çıkarmak için, ayak desteğindeki topuzu gevşetin ve ayak desteğini çıkarın. Ayak desteği çıkarıldığında güvertedeki deliği paketdeki düğme ile kapatın. (bkz. şekil 8-10).

- GO-UP FOLDABLE PLUS çocuğun boyuna (2 konum) göre adapte edilebilir, ayarlanabilir bir koltukla birlikte gelir. Topuzu gevşetin ve koltuk yüksekliğini ayarlamak için yukarı/aşağı kaydırın. Koltuğu, bağlantı borusundaki vida deliklerinden hizalayın ve topuzu tekrar sıkın.

- Uyarı! Sürüşten önce çocukların ayaklarının yere rahatça dokunabileceğinden emin olun.

Yönlendirme: Çocuk koltukta otururken, ilerlemek için ayaklarıyla yeri iter. İlk başta dikkatli olmalıdır.

Notlar:

- Her zaman bağlantı borusunun güvenli bir şekilde takıldığından emin olmak için gevşekçe kaldırmadan aşağı doğru itin.

- Kullanmadan önce güvertenin üzerinden koltuğu güvertenin üzerindeki yan baskı düğmeye basmadan çekerek koltuk bağlantı borusunun yerine emniyetli bir şekilde oturduğundan emin olun.

- Koltuk topuzunun daima sağlam bir şekilde sıkı olduğunu kontrol edin.

- Güvertenin üzerindeki yan baskı düğmeye basarak bağlantı borusunu çıkarın.

- Ayak desteğini çıkarmak için, ayak desteğindeki topuzu gevşetin ve ayak desteğini çıkarın. Ayak desteği çıkarıldığında güvertedeki deliği paketdeki düğme ile kapatın. (bkz. şekil 8-10).

- Sürüş modundayken koltuğun arkasındaki deliği örtmek için bir GLOBBER kapağı sağlanmıştır. Bu, depolama için T-çubuğunun kolunu monte edilebilir. (Bkz. şekil E)

SCOOTER'IN MONTAJI (bkz. sayfa 3)

- T-borusu kolunu, iki ön tekerlek arasındaki skuter desteğinin önündeki entegre boruya yerleştirin.

- Skuter modu için kolunun alt yanlarında bulunan iki bilyalı rulmanın "tik" sesi ile yerine oturduğundan emin olun.

- T-çubuğu serbest bırakmak veya skuteri katlamak/açmak için, ayağınızla güvertenin üzerine çıkın, güvertenin yanından bulunan düğmeye hafifçe basın ve T-çubuğu kolunu 30 dereceye kadar çekin (bkz. resim 17-19)

Sürüş: GO-UP FOLDABLE PLUS, vücudun yanlara doğru, sezgisel olarak eğilmesiyle sürülür (Şekil B).

- Çocuk sağa doğru eğildiğinde, GO-UP FOLDABLE PLUS de sağa döner !

- Çocuk sola doğru eğildiğinde, GO-UP FOLDABLE PLUS de sola döner !

En küçük yaşta çocuklar için, daha iyi denge unsuru ve daha kolay öğrenim sağlamak amacıyla GO-UP FOLDABLE PLUS, düz bir yüzey ve sürüş hattını mecbur kılan direksiyon kilitli değildir.

- Kilitli kurmak için, öndeki düğmeye basın (Şekil C)

- Kilitli açmak için, aşağıdaki kırmızı düğmeye basın (Şekil D)

Kullanım sırasında:

- Scooter üzerinde dik durun, ellerinizle her iki tutacağı kavrayın, ilerlemek için bir veya iki ayağınızda ileri doğru itin. Başlarken temkinli olun.

- Fren sistemi: Arka tarafta bir rölanisör bulunur, gerekirse, yavaşlamak için üzerine basın. Kayma veya denge kaybindan kaçınmak için, aşamalı şekilde hareket edilmesi gerekir.

- Ayakkabı giyilmesi zorunludur, düşme halinde yaralanmamak için pantolon ve uzun kollu kazak giymenizi tavsiye ederiz.

- Kullanmadan önce scooter'ı nasıl kilitleyeceğini çocuğa açıklayın.

Bakım / teknik bakım Düzenli bakım emniyetin gereğidir:

- **Rulmanlar:** Su, yağ ve kum içinde kullanmayın. Rulmanlara zarar verebilirsiniz.

- **Tekerlekler:** Tekerlekler belli bir süre sonra aşınır. Yüzey aşın pürüzlü ise yırtılabilirler (özellikle de fren uygulanan arka tekerlek)... Bu nedenle düzenli olarak kontrol edilmeleri ve daha fazla emniyet için değiştirilmeleri gerekir.

- **Üründe değişiklik yapılması:** Bu talimatlarda belirtilenler dışında, orijinal üründen bakım amaçlı herhangi bir değişiklik yapılmamalıdır.

- **Somunlar ve akslar :** Bu parçaların da düzenli olarak kontrol edilmeleri gerekir

- Belirli bir süre sonra gevşeyebilirler

- Aşırı sıkıştırılmaları durumunda, etkilerini kaybedebilirler, bu durumda yenileri ile değiştirilmeleri gerekir

- **Temizleme:** Scooter'ı yumuşak bir bez ve biraz su ile temizleyin.

Ek Bilgi

Soru ve bilgi talepleriniz için lütfen bizimle aşağıdaki adresten irtibat kurun:

contact@globber.com

GARANTİ

Üretici, bu ürünü satın alma tarihinden itibaren 2 yıl süreyle üretim hatalarından ari olduğuna dair garanti eder. Bu Sınırlı Garanti normal aşınma ve yıpranma, lastik, boru veya kablo, ya da yanlış montajı, bakımı veya depolamasından kaynaklanabilecek hasar veya bozukluğu kapsamaz.

Bu Sınırlı Garanti ürün

• eğlence veya taşıma amaçlarından farklı bir şekilde kullanılırsa;

• herhangi bir şekilde modifiye edilirse;

• kiralansa geçersiz olacaktır.

Üretici bu ürünün kullanımına doğrudan veya dolaylı olarak bağlı olan tesadüfi veya dolaylı kayıp ya da zararlardan sorumlu değildir.

Globber uzatılmış garanti vermemektedir. Eğer uzatılmış garanti satın aldıysanız, satın aldığımız mağaza tarafından gereği yapılmalıdır.

Kayıtlarınız için orijinal satış belgenizi bu kılavuzla saklayın ve ürün adı aşağı yazın.

Yedek parçalar

Bu ürün için yedek parça siparişi vermek için lütfen web sitemizi ziyaret edin www.globber.com

Прочсть и сохранить

NF-EN-71

Предупреждение. Следует надевать защитное снаряжение. Запрещено использование на проезжей части.

Макс. 20 кг: Режим сиденья (для прогулочного велосипеда или коляски, ходунков)

Макс. 50 кг: Режим самоката

Режим сиденья: Предупреждение! Не предназначено для детей старше 36 месяцев из-за ограниченной прочности рамы сиденья. Сиденье можно использовать с данным изделием только в том случае, когда руль полностью заблокирован родителями при помощи кнопки блокировки, расположенной на верхней части рулевого блока. Нажмите кнопку блокировки рулевого колеса при установке сиденья.

Выньте самокат и все его детали из коробки. Убедитесь в наличии всех деталей и прочтите инструкции по сборке перед использованием. Сохраняйте упаковку вплоть до завершения сборки.

Общие указания

Сборка данной игрушки должна производиться ответственным взрослым. Перед использованием убедитесь в надлежащей сборке игрушки. Уберите все ненужные элементы, прежде чем давать игрушку своему ребенку. Игрушкой следует пользоваться с осторожностью в силу ее особенностей, требующих определенной сноровки, во избежание падений или столкновений, которые могут привести к травмированию пользователя или прохожих. Необходимо надевать защитную экипировку, включая шлем, обувь, налокотники, защиту для запястий и наколенники. Научите ребенка уверенно и ответственно пользоваться самокатом.

Указания по эксплуатации

- Самокат может представлять опасность и может привести к дорожно-транспортным происшествиям при использовании на общественных дорогах. Не кататься на общественных дорогах. - Предпочтительно использовать на ровной и чистой поверхности без гравия или грязи. Избегать бугров и канализационных решеток, которые могут стать причиной несчастного случая.

- Самокат не оснащен фарами или лампочками. Поэтому не следует кататься на нем ночью или в темное время суток.

- Использовать под присмотром взрослых.

- Не допускать катания на самокате одновременно более одного ребенка.

- Не используйте устройство в дождливые дни, в условиях повышенной влажности и на мокрых поверхностях.

До и после использования:

Проследить, чтобы все механизмы фиксации были хорошо сцеплены:

- Проверить правильность высоты руля, прочность затяжки гаек, перпендикулярность стойки и передних колес.

- Проверить все соединительные элементы: тормоз, систему быстрой блокировки рулевой колонки; оси колес должны быть правильно отрегулированы и не иметь повреждений.

- Минимальную высоту рулевой колонки необходимо зафиксировать в самом нижнем положении, переместив маркер положения в самую нижнюю выемку (см. схему А).

- Также проверить степень изношенности колес.

СБОРКА И ИСПОЛЬЗОВАНИЕ В КАЧЕСТВЕ САМОКАТА / КАТАЛКИ БЛАГОДАРЯ УСТАНОВКЕ СИДЕНЬЯ (СМ. СТР. 2)

- GO-UP FOLDABLE PLUS поставляется с соединительной трубкой, которая используется для фиксации сиденья. Имеется 2 варианта высоты сиденья: 23,9 и 27,4 см от земли. Для комфортной езды ноги ребенка должны слегка касаться подножки и земли.

- Чтобы установить сиденье, задвиньте его на соединительную трубку. Выберите нужную высоту сиденья и и затяните рукоятку, чтобы надежно закрепить сиденье на месте (см. Рис. 1-2).

- Вставьте соединительную трубку в отверстие в передней части платформы самоката между двумя передними колесами. Убедитесь, что соединительная трубка вставлена в правильное направление в соответствии со стрелкой (см. Рис. 3). Убедитесь, что подпружиненный шарик со стороны соединительной трубки защелкнулся на месте, чтобы надежно удерживать раму сиденья (см. Рис. 3).

- Установите подножку на платформу в правильное направление. Убедитесь, что рукоятка затянута и надежно зафиксирована (см. Рис. 5-6).

- Предупреждение! Перед использованием потяните сиденье, не нажимая боковую кнопку на платформе, чтобы убедиться, что соединительная трубка надежно зафиксирована на месте.

Режим поездки.

- Вставьте трубку руля в заднее отверстие опорной рамы сиденья. Совместите подпружиненные кнопки с выемками в опорной раме сиденья и зафиксируйте (Рис. 4). Еще раз проверьте, правильно ли закреплена и зафиксирована подпружиненная кнопка.

- Отрегулируйте высоту рукоятки в соответствии с предпочтениями родителя (доступны 3 положения, см. Рис. А). Во время регулировки ослабьте быстроразъемный зажим на Т-образной штанге. После регулировки затяните быстроразъемный зажим, чтобы зафиксировать Т-образную штангу.

- Родительский руль может использоваться для поддержки детей во время использования. Установите подножку (см. Рис. 5-6). Поставьте ножки ребенка на подножку, при этом взрослый должен толкать самокат с помощью родительской рукоятки (Т-образной штанги).

- Предупреждение! Взрослый всегда должен держаться за ручку для родителей, в то время когда ноги ребенка находятся на подножке, и обеими руками ребенок держится за ручки руля на сиденье, чтобы не допустить падения.

Режим велосипедной прогулки.

- Нажмите на 2 подпружиненных шарика и извлеките трубку руля из заднего отверстия опорной рамы сиденья.

- Чтобы снять подножку, открутите рукоятку. После снятия подножки закройте отверстие в платформе прилагаемой заглушкой (см. Рис. 8-10).

- Самокат GO-UP FOLDABLE PLUS оснащен регулируемым сиденьем, которое можно настроить под рост ребенка (2 положения). Для регулировки высоты сиденья открутите рукоятку и сдвиньте ее вверх или вниз. Выровняйте сиденье через отверстия для винтов в соединительной трубке и затяните рукоятку.

- Предупреждение! Перед поездкой убедитесь, что ноги детей могут свободно касаться земли в режиме сиденья.

Управление движением. Ребенок отталкивается ногами от земли, чтобы продвигнуться вперед, в то время как сам сидит на сиденье. Прежде всего, он должен действовать с осторожностью.

Примечания.

- Всегда проверяйте, чтобы соединительная трубка была надежно вставлена в платформу. Для этого прижмите ее вниз, не поднимая.

- Перед использованием потяните сиденье, не нажимая боковую кнопку на платформе, чтобы убедиться, что соединительная трубка надежно зафиксирована на месте.

- Всегда проверяйте надежность затяжки рукоятки сиденья.

- Чтобы снять соединительную трубку, нажмите боковую кнопку на платформе.

- Чтобы снять подножку, открутите рукоятку. После снятия подножки закройте отверстие в платформе прилагаемой заглушкой (см. Рис. 8-10).

- Крышка GLOBBER предназначена для закрытия отверстия позади сиденья в режиме поездки. Для хранения ее можно установить на Т-образной штанге (см. Рис. Е).

СБОРКА САМОКАТА (см. стр. 3)

- Вставьте Т-образную штангу в отверстие в передней части платформы самоката между двумя передними колесами.

- Для использования режима самоката убедитесь, что два подпружиненных шарика с обеих сторон нижней части штанги встали на место с щелчком.

- Чтобы освободить Т-образную штангу или сложить либо разложить самокат, встаньте одной ногой на платформу, нажмите кнопку сбоку платформы и потяните Т-образную штангу назад под углом 30 градусов (см. Рис. 17-19).

Управление: Управление моделью GO-UP FOLDABLE PLUS осуществляется путем интуитивного наклона тела (Рис. В).

- Когда ребенок наклоняется вправо, GO-UP FOLDABLE PLUS поворачивает вправо!

- Когда ребенок наклоняется влево, GO-UP FOLDABLE PLUS поворачивает влево!

Для самых маленьких при езде на ровной поверхности и по прямой линии модель GO-UP FOLDABLE PLUS предусматривает систему блокировки направления для большего равновесия и упрощения обучения.

- Чтобы привести ее в действие, необходимо нажать на переднюю кнопку (Рис. С)

- Чтобы отключить, необходимо нажать красную кнопку снизу (Рис. D)

Во время использования:

- Стоя на самокате, держа руки на соответствующих рукоятках, отталкивайтесь одной ногой для осуществления движения вперед. Вначале необходимо действовать с повышенной осторожностью.

- Торможение: замедлитель расположен сзади. При необходимости нажать сверху для торможения. Следует нажимать плавно во избежание заносов или потери устойчивости.

- Обязательно кататься в обуви, и мы настоятельно рекомендуем надевать брюки и рубашки с длинными рукавами во избежание травм в случае падения.

- Перед использованием как следует объяснить ребенку, каким образом затормозит самокат.

Уход / техобслуживание Регулярный уход залог безопасности:

- **Подшипники:** избегайте езды по воде, грязи или по песку, что может привести к повреждению подшипников.

- **Колеса:** износ колес спустя некоторое время является нормальным явлением, они истираются при частом использовании на неровных поверхностях, особенно заднее колесо, на которое воздействует тормоз. Их следует регулярно проверять и заменять для обеспечения безопасности.

- **Изменение изделия:** ни в коем случае нельзя вносить в оригинальное изделие изменения, выходящие за рамки указаний настоящей инструкции в отношении техобслуживания. - Гайки и оси : их также следует регулярно проверять. - Через некоторое время они могут разболтаться, в таком случае их необходимо затянуть- или же утратить свою эффективность, тогда необходимо произвести их замену.

- **Очистка:** очищайте самокат, используя мягкую ткань и небольшое количество воды.

Дополнительная информация

При возникновении вопросов, пожалуйста, свяжитесь с нами по адресу: contact@globber.com

ГАРАНТИЯ

Производитель предоставляет гарантию на отсутствие производственных дефектов в данном изделии на срок 2 года с момента покупки. Данная ограниченная гарантия не распространяется на естественный износ, на шины, трубки или кабели, а также на любые повреждения, неисправности или ущерб в результате неправильной сборки, обслуживания или хранения изделия.

Данная ограниченная гарантия аннулируется в случаях, если изделие:

- использовалось в других целях, отличных от проведения досуга или перемещения;
- подверглось каким-либо изменениям;
- сдавалось в аренду

Производитель не несет ответственность за случайные или сопутствующие повреждения, возникшие напрямую или косвенно в результате эксплуатации данного изделия.

Globber не предоставляет расширенную гарантию. Если вы приобрели расширенную гарантию, ее должен обеспечить магазин, в котором она была приобретена.

Для отчетности храните оригинал чека, подтверждающего покупку, вместе с данным руководством, и запишите ниже наименование товара.

Запасные части

Для заказа запасных частей для данного изделия, пожалуйста, посетите наш веб-сайт www.globber.com

Informasjonen nedenfor skal oppbevares.

NF-EN-71

Advarsel! Beskyttelsesutstyr må brukes. Må ikke brukes i trafikken.

20 kg maks.: Setemodus (Vognsykkel, kjøresykkel)

50 kg maks.: Sparkesykkel-modus

Setemodus: Advarsel! Må ikke brukes av barn over 36 måneder da seterammen ikke tåler for stor vektbelastning. Setet kan bare brukes med dette produktet når en forelder har låst fast styret ved hjelp av låseknappen på oversiden av styret. Trykk ned låseknappen for å låse styringen av hjulene ved setemontering. Ta sparkesykkelen og alle delene ut av esken.

Legg frem alle delene og les monteringsveiledningen før bruk. Emballasjen må oppbevares inntil produktet er ferdig montert.

Generelle instruksjoner

Dette leketøy må monteres av en ansvarlig voksen.

Sjekk at leketøy er riktig montert før det brukes.

Fjern alle gjenstander som ikke er nødvendige for leken før leketøy gis til barnet.

Leketøyet krever visse fysiske ferdigheter, og må brukes forsiktig for å unngå fall eller kollisjoner som kan skade brukeren eller andre personer.

Leketøyet må brukes med hensiktsmessig beskyttelsesutstyr, inkludert hjelm, sko og beskyttere på albuer, håndledd og knær. Lær barnet å bruke leketøy på en sikker og ansvarlig måte.

Instruksjoner for bruk

- Sparkesykkelen kan være farlig, og kan medføre trafikkuulykker hvis den brukes på offentlig vei. Må ikke brukes på offentlig vei.

- Brukes fortrinnsvis på en jevn og ren vei uten grus eller fett på bakken. Unngå humper og avløpsrister som kan forårsake en ulykke.

- Sparkesykkelen har ingen lys eller lamper. Den må derfor ikke brukes om natten eller når det er begrenset sikt.

- Brukes med en voksen til stede.

- La kun ett barn bruke sparkesykkelen om gangen.

- Må ikke brukes når det regner, eller når bakken er våt.

Før og etter all bruk:

- Sørg for at alle låsemekanismene er i bruk:

- Sjekk høyden på styret, tilstrammingen av mutterne og at styret og forhjulet står i rett vinkel i forhold til hverandre.

- Sjekk alle de andre kontaktpunktene: bremsen, hurtigblokkeringen til styrekolonnen, hjulakslene må være korrekt justert og ikke skadet.

- Minstehøyden på styret må låses på laveste posisjon ved å sette kula i laveste spor. (se figur A)

- Sjekk også slitasje på hjulene.

MONTERING OG BRUK AV SETET I SITTESTILLING (SE SIDE 2)

- GO - UP FOLDABLE PLUS kommer med et koblingsrør som brukes til å feste setet. Det er to forskjellige setehøyder tilgjengelig: 23,9 - 27,4 cm fra bakken.

For en behagelig tur bør barnets føtter lett berøre fotstøtten og bakken.

- Fest setet til koblingsrøret ved å skyve det på røret. Velg ønsket høyde, og stram deretter knotten for å sikre at setet er sikkert på plass. (se diagram 1-2)

- Sett koblingsrøret inn i det integrerte rørhullet foran scooterdekket mellom de to forhjulene. Forsikre deg om å sette inn koblingsrøret i riktig retning etter pilen på koblingsrøret (se diagram 3) og sørg for at fjærkula på siden av koblingsrøret "klikker" på plass for å holde seterammen sikkert (se diagrammet 3).

- Plasser fotstøtten på dekket i riktig retning. Forsikre deg om at knotten er strammet og festet ordentlig. (se diagram 5-6)

- Advarsel! Trekk setet opp fra dekket uten å trykke på sideknappen på dekket for å kontrollere at setetil koblingsrøret er ordentlig låst på plass før bruk.

Sykle modus:

- Sett styret i bakhullet på setestøtterammen. Rett opp de fjærbelastede knappene med hakkene i setestøtterammen og lås (figur 4). Dobbeltkontroller at den fjærbelastede knappen er koblet inn og låst riktig.

- Juster håndtakets høyde etter foreldrenes preferanse (3 stillinger er mulige, se diagram A). Løsne hurtigutløserklemmen på T-stanghåndtaket når du justerer. Stram hurtigutløserklemmen for å feste T-stanghåndtaket etter justering.

- Styret til foreldrene kan brukes til å følge barn under bruk. Monter fotstøtten (se diagram 5-6). Plasser barnets føtter på fotstøtten, og den voksne skyver ved hjelp av foreldrehåndtaket (T-bar).

- Advarsel! En voksen må alltid holde i foreldrehåndtaket når barnets føtter er på fotstøtten og begge hendene er på setets styre, for å unngå at barnet faller.

Gå-sykkel modus:

- Fjern styret i bakhullet på setestøtterammen ved å trykke på de 2 fjærbelastede kulene.

- For å fjerne fotstøtten, skru ut knotten på fotstøtten, og fjern deretter fotstøtten. Når fotstøtten er fjernet, dekker du hullet i dekket med knappen i pakken. (se diagram 8-10).

- GO-UP FOLDABLE PLUS er utstyrt med et justerbart sete som kan tilpasses barnets høyde (2 stillinger). Skru av knappen med og skyv opp / ned for å justere setehøyden. Sett setet gjennom skruhullene i setestøtterammen og stram knappen igjen.

- Advarsel! Forsikre deg om at føttene til barna kan berøre bakken fritt i setemodus før du sykler.

Styring: Barnet presser med føttene på gulvet for å avansere, mens barnet sitter på setet. Fortsett med forsiktighet til å begynne med.

Merknader:

- Kontroller alltid at koblingsrøret er satt ordentlig inn på dekket ved å skyve nedover uten å løfte løst opp.

- Trekk opp setet fra dekket uten å trykke på sideknappen på dekket for å kontrollere at setetil koblingsrøret er ordentlig låst på plass før bruk.

- Kontroller alltid at seteknappen er ordentlig strammet.

- Fjern koblingsrøret ved å trykke på sidetrykknappen på dekket.

- For å fjerne fotstøtten, skru ut knotten på fotstøtten, og fjern deretter fotstøtten. Når fotstøtten er fjernet, dekker du hullet i dekket med knappen i pakken. (se diagram 8-10).

- Et GLOBBER-deksel er utstyrt for å dekke hullet bak setet i sykle-modus. Dette kan monteres på T-stolpens kolonne for lagring. (se diagram E)

MONTERE SPARKESYKKELEN (se side 3)

- Sett T-bar-søylen i det integrerte røret foran på scooterdekket mellom de to forhjulene.

- Forsikre deg om at de to fjærballene på hver side av bunnen av kolonnen "klikker" på plass for scootermodus.

- For å frigjøre T-stangen eller brette / brette ut scooteren, stå på dekket med foten, trykk på trykknappen på siden av dekket og trekk T-bar-kolonnen tilbake i en 30 graders vinkel. (se diagram 7-12)

Styring: GO-UP FOLDABLE PLUS styres ved å bøye kroppen fra side til side (figur B).

- Barnet bøyer seg til høyre, og GO-UP FOLDABLE PLUS styres til høyre!

- Barnet bøyer seg til venstre, og GO-UP FOLDABLE PLUS styres til venstre!

For de minste finnes det et system på GO-UP FOLDABLE PLUS brukt på et jevnt dekke og i rett linje, som blokkerer styringen slik at det er enklere å beholde likevekten og lære å bruke sparkesykkelen.

- Trykk på knappen foran (figur C) for å blokkere styringen

- Trykk på den røde knappen under (figur D) for å stoppe blokkeringen

Bruke sparkesykkelen:

- Barnet skal stå på sparkesykkelen med én hånd på hvert styrehåndtak, og sparke fra med ett ben. Barnet bør være forsiktig i begynnelsen.

- Bremsing: en brems sitter på baksiden, og barnet må trykke den ned for å bremse opp. Bremsen må trykkes ned gradvis for å unngå skrens eller vingling.

- Det er obligatorisk å bruke sko, og vi anbefaler sterkt å bruke bukser og langermede overdel for å unngå skrubbsår ved fall.

- Forklar barnet godt hvordan sparkesykkelen skal brukes før barnet setter i gang.

Vedlikehold / ettersyn

Regelmessig vedlikehold er en garanti for sikkerhet:

- **Rullelagre:** unngå å sykle i vann, olje eller sand da dette kan skade rullelagrene.

- **Hjul:** Det er normalt at hjulene slites etter en viss tid. Det kan forekomme hull hvis de brukes på et grovt dekke, særlig bakhjulet som brukes til oppbremsing.

Hjulene må kontrolleres regelmessig, og byttes ut for å opprettholde sikkerheten.

- **Endringer på produktet:** Originalproduktet må absolutt ikke endres utenom det som står i disse instruksjonene om vedlikehold.

- **Muttere og aksler:** disse må også kontrolleres regelmessig.

De kan:

- løsne etter en viss tid, og da må de tilstrammes

- bli mindre effektive, og da må de byttes ut med nye.

- **Rengjøring:** sparkesykkelen rengjøres med en mykt klut og litt vann.

Tilleggsopplysninger

Ta gjerne kontakt med oss på: contact@globber.com

GARANTI

Produsenten garanterer at dette produktet er fri for produksjonsfeil i en periode på 2 år etter kjøpsdato. Dette er en begrenset garanti som ikke dekker normal slitasje, dekk, slange eller ledninger, eller skader som måtte oppstå på grunn av feil montering, vedlikehold eller oppbevaring.

Den begrensede garantien gjelder ikke dersom produktet

- brukes til et annet formål enn rekreasjon eller transport;
- utsettes for endringer eller modifiseringer av noen art;
- leies ut

Produsenten er ikke ansvarlig for uforvarende tap, konsekvenstap eller skader som måtte oppstå som følge av direkte eller indirekte bruk av produktet.

Gobber tilbyr ingen forlengelse av garantien. Hvis du har kjøpt en utvidet garanti, må den respekteres av butikken der sparkesykkelen ble kjøpt.

Ta vare på originalkviktingen sammen med denne brukerveiledningen og skriv ned produktnavn nedenfor.

Reservedeler

Du kan bestille reservedeler for dette produktet ved å gå inn på vår hjemmeside www.globber.com

Dôležité informácie

NF-EN-71

Upozomenie! Treba používať ochranné prostriedky. Nepoužívať v dopravnej premávke.

20 kg max.: Režim sedadla (Posunovacia, kolobežka)

50 kg max.: Režim kolobežky

Režim sedadla: Varovanie! Nie pre deti staršie ako 36 mesiacov vzhľadom na obmedzenú pevnosť konzolového rámu sedadla. Sedadlo sa smie používať s týmto výrobkom, len ak je riadenie úplne zablokované rodičmi pomocou aretačného tlačidla riadeného na homej strane zostavy riadenia. Stlačte aretačné tlačidlo pre zablokovanie riadenia kolies, keď sa namontuje sedadlo.

Vyberte kolobežku a všetky jej súčiastky zo škatule.

Rozložte všetky časti a pred použitím si prečítajte návod na montáž. Obal zachovajte až do ukončenia montáže.

Všeobecné pokyny

Hračku musí zmontovať zodpovedná dospelá osoba.

Pred použitím sa uistite o správnom zmontovaní hračky.

Predtým, ako dáte hračku do rúk vášmu dieťaťu sa uistite, že ste odstránili všetky nepotrebné súčiastky.

Hračka by sa mala používať opatne, keďže je potrebné mať zručnosti, aby sa vyhol pádom a kolíziám, ktoré by mohli viesť k zraneniu používateľa alebo tretej osoby. Používajte s vhodnými ochrannými pomôckami, vrátane helmy, topánok, chráničov lakťov, zápästí a kolien. Naučte dieťa používať hračku bezpečne a zodpovedne.

Pokyny

- Kolobežka môže byť nebezpečná a pri použití na verejných komunikáciách môže spôsobiť dopravnú nehodu. Výrobok nepoužívajte na verejných komunikáciách.

- Výrobok používajte, pokiaľ možno, na rovnej a čistej ceste, na ktorej sa nenachádzajú kamienky ani masťné látky. Vyhybajte sa nerovnostiam a kanálom, pri prechode ktorými by mohlo dôjsť k nehode.

- Kolobežka nemá svetlá ani reflektory. Neodporúča sa výrobok používať v noci alebo pri zmenšenej viditeľnosti.

- Odporúča sa používať len pod dohľadom dospeljej osoby.

- Nedovoľte, aby na kolobežke jazdilo viac ako jedno dieťa zároveň.

- Nepoužívajte za mokrych dní alebo na mokrom podklade.

Pred a po každom použití:

- Uistite sa, aby boli blokovacie mechanizmy správne zaistené.

- Skontrolujte výšku riadiaceho systému, dotiahnutie matic, kolmost' riadičiek a predného kolesa.

- Skontrolujte spojovacie systémy: brzdy, rýchlo-upínací systém riadiacej tyče, osi koliesok musia byť správne upravené a nesmú byť poškodené.

- Minimálna výška riadičiek v tvare T musí byť nastavená na najnižšiu polohu tak, že preprete západku do najnižšej drážky. (pozri obrázok A')

- Zároveň skontrolujte mieru opotrebovania koliesok.

INŠTALÁCIA A POUŽÍVANIE SEDADLA PRE

odrážací bicykel / jazdenie (pozrite si stranu 2)

- GO-UP FOLDABLE PLUS sa dodáva so spojovacou rúrkou, ktorá sa používa na upevnenie sedadla. K dispozícii sú 2 rôzne výšky sedadiel: 23,9 - 27,4 cm od zeme.

Pre pohodlnú jazdu by sa nohy vášho dieťaťa mali zahŕňať dotýkať opierky nôh a zeme.

- Sedadlo pripevnite na spojovaciu rúrkku tak, že ho nasuniete na rúrkku. Nastavte požadovanú výšku a potom utiahnite gombík, aby ste sa uistili, že sedadlo je bezpečne pripevnené na svojom mieste. (pozrite obr. 1-2)

- Vložte spojovaciu rúrkku do integrovaného otvoru pre rúrkku v prednej časti dosky kolobežky medzi dvomi prednými kolesami. Dbajte na to, aby ste spojovaciu rúrkku zasunuli správnym smerom podľa šípky na spojovacej rúrke (pozrite obrázok 3) a aby odpružená guľôčka na boku spojovacej rúrky „zacvakla“ na miesto pre bezpečné ukotvenie rámu sedadla (pozrite obrázok 3).

- Opierku nôh umiestnite na dosku v správnom smere. Skontrolujte, či je gombík pevne utiahnutý a bezpečne pripevnený. (pozrite obr. 5-6)

- Varovanie! Pred použitím vyťahnite sedadlo z dosky bez stlačenia bočného tlačidla na doske a skontrolujte, či je spojovacia rúrkka sedadla bezpečne zaistená na svojom mieste.

Režim jazdy:

- Rúrku riadičiek vložte do zadného otvoru nosného rámu sedadla. Zarovnajete pružinové tlačidlá so zárezmi v podperom ráme sedadla a zaistíte (obrázok 4). Skontrolujte, či je pružinové tlačidlo správne zapadnuté a zaistené.

- Nastavte výšku rúkovie podľa preferencie rodiča (sú možné 3 polohy, pozrite si obrázok A). Pri nastavovaní uvoľnite rýchloupínaciu svorku rúkovie riadičiek. Po nastavení utiahnite rýchloupínaciu svorku, aby ste zaistili rúkovie riadičiek.

- Rodičovskú rúkovie je možné používať na sprevádzanie detí počas používania. Namontujte opierku na nohy (pozrite si obrázok 5-6). Umiestnite nohy dieťaťa na opierku a dospelá osoba bude tlačiť dieťa pomocou rodičovskej rúkovie (riadičiek).

- Varovanie! Dospelá osoba musí vždy držať rodičovskú rúkovie, keď sú nohy dieťaťa na opierke nôh a obe ruky sú na riadičách sedadla, aby nedošlo k pádu dieťaťa.

Režim pre odrážací bicykel:

- Odstráňte rúrkku riadičiek zo zadného otvoru nosného rámu sedadla stlačením 2 odpružených guľôčok.

- Ak chcete odstrániť opierku na nohy, odskrutkujte gombík na opierke na nohy a potom opierku na nohy vyberte. Akonáhle je opierka na nohy odstránená, zakryte otvor gombíkom, ktorý je súčasťou balenia. (pozrite obrázok 8-10).

- GO-UP FOLDABLE PLUS je vybavený nastaviteľným sedadlom, ktoré je možné prispôbiť výške dieťaťa (2 polohy). Odskrutkujte gombík a posúvaním nahor/nadol nastavte výšku sedadla. Zarovnajete sedadlo so otvormi na skruty v spojovacej rúrke a utiahnite gombík.

- Varovanie! Pred jazdou sa uistite, že sa detské nohy môžu v sede voľne dotýkať zeme.

- Riadenie: Dieťa sa odráža nohami od zeme, aby postupovalo ďalej, pričom sedí na sedadle. Najskôr musí postupovať opatne.

Poznámky:

- Vždy skontrolujte, či je spojovacia rúrkka bezpečne zasunutá do dosky zatlačením nadol bez toho, aby ste ju voľne zdvihli.

- Pred použitím vyťahnite sedadlo z dosky bez stlačenia bočného tlačidla na doske a skontrolujte, či je spojovacia rúrkka sedadla bezpečne zaistená na svojom mieste.

- Vždy skontrolujte, či je gombík sedadla bezpečne dotiahnutý.

- Vyberte spojovaciu rúrkku stlačením bočného tlačidla na doske.

- Ak chcete odstrániť opierku na nohy, odskrutkujte gombík na opierke na nohy a potom opierku na nohy vyberte. Akonáhle je opierka na nohy odstránená, zakryte otvor gombíkom, ktorý je súčasťou balenia. (pozrite obrázok 8-10).

- K dispozícii je kryt GLOBBER na zakrytie otvoru za sedadlom v režime jazdy. Tento je možné namontovať na stĺpik riadičiek pre uloženie. (Pozrite obrázok E)

INŠTALÁCIA KOLIBEŽKY (pozri strana 3)

- Vložte stĺpik riadičiek do integrovaného otvoru pre rúrkku v prednej časti dosky kolobežky medzi dvomi prednými kolesami.

- Uistite sa, že dve odpružené guľôčky na oboch stranách spodnej časti stĺpika „zacvaknú“ na svoje miesto pre režim kolobežky.

- Ak chcete uvoľniť riadičiek alebo sklopit'/rozbaľit' kolobežku, postavte sa na dosku s nohou, stlačte tlačidlo na boku dosky a vysuňte stĺpik riadičiek dozadu pod uhlom 30 stupňov. (pozrite obr. 17-19)

- Ovládanie: GO-UP FOLDABLE PLUS je možné ovládať intuitívnym naklonením tela (obr. B).

- Dieťa sa nakloní doprava, GO-UP FOLDABLE PLUS zabočí vpravo!

- Dieťa sa nakloní doľava, GO-UP FOLDABLE PLUS zabočí vľavo!

Pre najmenších GO-UP FOLDABLE PLUS disponuje blokovacím systémom riadenia na zachovanie lepšej rovnováhy a na ľahšie učenie, pri ovládaní na plochých a rovnomých povrchoch.

- Ak chcete blokovanie zapnúť, stlačte predné tlačidlo (obr. C)

- Ak chcete blokovanie uvoľniť, stlačte červené tlačidlo, dole-nižšie (obr. D)

Počas používania:

- Postavte sa na kolobežku, oboma rukami uchopte riadičiek a jednou nohou sa odrazte, aby ste sa posunuli dopredu. Na začiatku postupujte opatne.

- Brzdenie: brzda sa nachádza v zadnej časti, v prípade potreby na ňu zatlačte, aby ste pribrzdili. Odporúča sa brzdiť postupne, aby sa predišlo šmykom alebo strate stability.

- Topánky sú povinné a odporúča sa obliecť si nohavice a košeľu s dlhými rukávami, aby sa predišlo poraneniám v prípade pádu.

- Dieťaťu je potrebné jasne vysvetliť, ako kolobežku pred použitím uzamknúť.

Údržba

Bezpečnosť je možné zaručiť iba pravidelnou údržbou:

- **Ložiská:** vyhnúť sa jazde vo vode, oleji alebo piesku, ktoré môžu vaše ložiská poškodiť.

- **Kolesá:** opotrebenie kolies je po určitej dobe normálne, môžu sa prederaviť pri použití na nerovnom povrchu, zadné koleso je obzvlášť náchylné, pretože sa naň vyvíja tlak z brzdenia. Kolesá sa odporúča pravidelne kontrolovať a vymieňať kvôli bezpečnosti.

- **Zmeny výrobku:** originálny výrobok sa nesmie žiadnym spôsobom upravovať, okrem prípadov týkajúcich sa údržby, uvedených v tomto návode.

- **Matic a osi:** takisto sa odporúča pravidelne ich kontrolovať.

Môžu sa:

- buď uvoľniť po istom čase - v danom prípade je potrebné ich znova utiahnuť;

- alebo stratiť svoju účinnosť - v danom prípade je potrebné ich vymeniť za nové.

- **Čistenie:** Kolobežku čistite mäkkou handričkou a trochu vody.

Ďalšie informácie

V prípade otázok alebo pripomienok nás kontaktujte na adrese: contact@globber.com

ZÁRUKA

Pokiaľ ide o výrobné chyby, výrobca poskytuje záruku na tento výrobok v trvaní 2 roky od dátumu kúpy. Táto obmedzená záruka sa nevzťahuje na bežné opotrebovanie, pneumatiky, duše alebo káble ani na žiadne poškodenia, poruchy alebo straty spôsobené nesprávnou montážou, údržbou alebo skladovaním. Táto obmedzená záruka stráca platnosť, ak sa výrobok:

• používal na iné ako rekreačné alebo prepravné účely;

• akýmkoľvek spôsobom upravoval;

• prenaljal

Výrobca nenesie zodpovednosť za žiadne náhodné alebo následné straty alebo škody spôsobené priamo alebo nepriamo používaním tohto výrobku.

Spoločnosť Globber neponúka žiadnu rozšírenú záruku. Ak ste si zakúpili rozšírenú záruku, musí ju akceptovať obchod, v ktorom bol výrobok zakúpený.

Na účely vlastnej evidencie si odložte originálny doklad o kúpe spolu s týmto návodom a zapíšte si meno produktu nižšie.

Náhradné diely

Ak si chcete objednať náhradné diely pre tento výrobok, navštívte webovú stránku www.globber.com

请妥善保存本说明以备日后参考
NF-EN-71

警告！应穿戴防护装备，不要在交通道路上使用。
最大承重20公斤：座位模式(手推车/自行车)
最大承重50公斤：滑板车模式

座位模式：警告！由于座位支架结构承重有限，3岁以上儿童不得使用。
当家长使用转向装置上方的锁定键将转向装置完全锁定时，才能将车座用于该产品。使用座位时，须按下锁定键锁定车轮的转向功能。

请将纸箱中的滑板车及全部零件取出。在组装前请仔细阅读此说明书，保留包装直到组装完成。

一般性说明

此玩具应由一位负有责任感的成年人来组装。使用前请确保玩具已适当的安装。在将本玩具交予您的孩子前，请先将所有不需玩耍的物品移除。玩具使用时应小心，因为使用此类产品需要技巧以避免因跌倒或碰撞而导致使用者或第三方受伤。请使用安全帽、安全鞋、护肘、护腕、护膝等防护装备。请教导您的孩童安全且负责任的使用本玩具。

使用说明

- 滑板车是危险的，在公共道路上使用时，可能导致交通意外。因此，请不要在公共道路上使用。
- 最好在平坦、干净，无砾石且无油脂的路面上使用。请避开可能造成事故的凹凸不平、排水沟格栅盖板。
- 滑板车未配备照明设备，因此不适宜在夜间或光线不足时使用。
- 请在成人的监督下使用。
- 请不要同时让一名以上的儿童登上滑板车。
- 请勿在雨天和湿滑路面上骑行。

在每次使用前/后：

- 请确定所有的机械装置已完全正确的锁紧：
 - 检查转向把手的高度，确保螺帽已锁紧，把手需与前轮成垂直状态。
 - 检查所有连接设备的情况：刹车，位于转向把手处的快速锁，车轴必须进行正确的调整且没有受损。
 - T形杆的最低高度的设定必需使弹珠处于T形杆上的最低孔位槽内。（见图“A”）
 - 检查所有车轮的磨损程度。

骑行车的安装和使用（参见第2页）

- GO · UP FOLDABLE PLUS配有用于固定座椅的接管。有2档不同

- 的座椅高度可供选择：距离地面23.9至27.4厘米。为了骑行舒适，您的孩子应能够将脚轻松放置在搁脚板和地面上。
- 将座椅滑到接管上固定。选择想要的高度，然后拧紧旋钮，确保座椅牢固就位。（见图1-2）
- 将接管插入位于滑板车踏板前部、两个前轮之间的内置管孔中。确保按照接管上箭头（见图3）所示的正确方向插入接管，并确保接管侧面的弹簧球“咔哒”一声卡入到位，将座椅支架牢固固定（见图3）。
- 将搁脚板按正确方向放在踏板上。确保拧紧旋钮，牢牢固定。（见图5-6）
- 警告！使用之前，在不按踏板侧面按钮的情况下从踏板向上拉座椅，通过这种方式检查座椅接管是否已安全锁定到位。

骑乘模式：

- 将把手立管插入座椅支架后部的孔中。将弹簧按钮对准座椅支架上的槽口并锁定（图4）。再次检查确认弹簧按钮已啮合并正确锁定。
- 根据家长的偏好调节把手的高度（3档可调，参见图A）。调节时，松开丁字形把手的快速释放夹。调节后，拧紧快速释放夹以固定丁字形把手。
- 使用时，可利用后推把手来推行孩子。安装搁脚板（参见图5-6）。将孩子的脚放在搁脚板上，家长使用后推把手（丁字形把手）来推行孩子。
- 警告！当儿童的双脚放在搁脚板上、双手放在座椅的把手上时，成人必须始终握住后推把手，以防儿童摔下。

滑步车模式：

- 按2个弹簧球将座椅后部孔中的把手立管卸下。
 - 为卸下搁脚板，请拧松搁脚板上的旋钮，即可取下搁脚板。卸下搁脚板后，需用随附的圆盖盖住踏板上的孔。（见图8-10）。
 - 此款GO · UP FOLDABLE PLUS 配有可调节座椅，可根据儿童的身高进行调节（2档）。松开旋钮并上下滑动座椅以调节座椅高度。对准接管上的螺丝孔，然后重新拧紧旋钮。
 - 警告！骑乘前，请确保儿童在座椅上可以自由地双脚着地。
- 转向装置：**儿童坐在座椅上时，可双脚着地蹬脚前行。开始使用时必须小心行进。

备注：

- 每次骑行都要检查接管是否已在踏板上安装牢固，向下按压提起不松动即表明安装到位。

- 使用之前，在不按踏板侧面按钮的情况下从踏板向上拉座椅，通过这种方式检查座椅接管是否已安全锁定到位。
- 每次骑行都要检查座椅旋钮是否拧紧。
- 按踏板侧面的按钮，将接管卸下。
- 为卸下搁脚板，请拧松搁脚板上的旋钮，即可取下搁脚板。卸下搁脚板后，需用随附的圆盖盖住踏板上的孔。（见图8-10）。
- 在“骑乘”模式下，座椅后方的槽孔可用随附的带有高乐宝（GLOBBER）商标的圆盖进行遮盖。此圆盖可以安装在丁字形把手的立柱上以备使用。（见图E）

滑板车的安装（参见第3页）

- 将丁字形把手的立柱插入位于滑板车踏板前部、两个前轮之间的内置管孔中。
- 确保柱体底部侧面的弹簧球发出“卡嗒”一声，这表明已安装到位，进入滑板车模式。
- 为卸下丁字形把手或折叠/展开滑板车，需用脚踏踏板，按踏板侧面的按钮，以30度角向后拉丁字形把手的立柱。（见图17-19）

转向操作：GO · UP FOLDABLE PLUS 滑板车通过身体的主动倾斜完成转向操作（参见图B）。

- 向右倾，GO · UP FOLDABLE PLUS 滑板车向右转！
- 向左倾，GO · UP FOLDABLE PLUS 滑板车向左转！

对于更年幼的儿童，在平坦地面上直线滑行时，GO · UP FOLDABLE PLUS 滑板车安装有一套转向锁定系统，可更好的保持平衡，更方便的学习如何操作滑板车。

- 锁定转向，请按下位于滑板车前端的按钮（图C）
- 解除锁定，请按下方方的红色按钮（图D）

在使用期间：

- 直立站立在滑板车上，双手各自握好一个把手，以一脚蹬踏地面向前推进，在刚开始时请小心谨慎。
- 刹车：刹车片位于滑板车后车轮上方，在需要时，用脚按它以便减慢速度。
- 使用时请务必穿鞋，为了避免跌倒时受伤，我们建议穿着长裤及长袖上衣。
- 在使用前，请告知孩童如何将滑板车的机械装置锁定。

维护 / 保养 定期保养是安全的保证：

- **轴承：**为保持轴承的良好状态，请避免在有水、有油或有沙子的路面上使用。
- **车轮：**经过一段时间的使用后车轮必定会磨损，时常在不平滑的路面上使用，车轮甚至会破裂，特别是装有刹车装置的后车轮会磨损的更快。为了自身安全，请对它们进行定期检查并在必要时更换车轮。
- **对产品进行改装：**除了此说明书中所列与维修相关的说明外，请勿自行改装本产品。
- **螺帽和轴：**请定期检查。
 - 使用一段时间后，它们可能会渐渐松弛，甚至会失去作用。
 - 松弛时请将其拧紧，损坏时请对其进行更换。
- **清洁：**使用湿布进行表面擦拭。

附加信息

如有任何疑问或需要咨询，请联系我们：contact@globber.com

保修

制造商为本产品的制造瑕疵提供为期2年的免费保修，保修期从购买之日开始计算。此有限保修不包括正常使用条件下轮胎、管子或线缆出现的磨损或损坏，亦不包括因组装、维护或收纳不当而造成的任何损坏或损失。若出现以下情况，本有限保修将无法生效：

- 出于非休闲娱乐或代步用途使用；
 - 进行任何方式的改装或改造；
 - 租赁
- 因使用本产品而直接或间接导致的附带或相关损失或损伤，制造商概不负责。

Globber不提供延长保修。有偿延长保修必须向出售此产品的商家购买。请妥善保存销售收据原件和本说明书，并记下产品名称，以备日后参考。

备用配件

如需订购此产品备用配件，请访问我们的网站 www.globber.com

請妥善保存本說明以備日後參考

NF-EN-71

警告！應穿戴防護裝備，不要在交通道路上使用。
最大承重20公斤：座位模式（手推車模式，騎乘車模式）
最大承重50公斤：滑板車模式

座位模式：警告！由於座位支架結構承重有限，3歲以上兒童不得使用。當家長使用轉向裝置上方的鎖定鍵將轉向裝置完全鎖定時，才能將車座使用於該產品。使用座位時，須按下鎖定鍵鎖定車輪的轉向功能。

請將紙箱中的滑板車及全部零件取出。在組裝前請詳細閱讀此說明書，保留包裝直到組裝完成。

一般性說明

此玩具應由一位負有責任感的成年人來組裝。使用前請確保玩具已適當的安裝。在將本玩具交予您的孩子前，請先將所有不需玩耍的物品移除。玩具使用時應小心，因為使用此類產品需要技巧以避免因跌倒或碰撞而導致使用者或第三方受傷。請使用安全帽、安全鞋、護肘、護腕、護膝等防護裝備。請教導您的孩童安全且負責任的使用本玩具。

使用說明

- 滑板車是危險的，在公共道路上使用時，可能導致交通意外。因此，請不要在公共道路上使用。
- 最好在平坦、乾淨，無礫石且無油脂的路面上使用。請避開可能造成事故的凹凸不平、排水溝柵格蓋板。
- 滑板車未配備照明設備，因此不適合在夜間或光線不足時使用。
- 請在成人的監督下使用。
- 請不要同時讓一名以上的兒童登上滑板車。
- 請不要在雨天或濕滑的地面上使用。

在每次使用前後：

- 請確定所有的機械裝置已完全正確的鎖緊：
- 檢查轉向把手的高度，確保螺帽已鎖緊，把手需與前輪成垂直狀態。
- 檢查所有連接設備的情況：剎車，位於轉向把手處的快速鎖，車軸必須進行正確的調整且沒有受損。
- T形桿的最低高度的設定必需使彈珠處於T形桿上的最低孔位槽內。（見圖“A”）
- 檢查所有車輪的磨損程度。

騎行車的安裝和使用（參見第2頁）

- GO·UP FOLDABLE PLUS配有連結管可用來固定座椅。有2種高度可選：距離地面23.9 - 27.4公分。
- 為了舒適的騎乘，您的孩子必須能輕鬆踩到腳踏和地面。
- 將座椅滑進管內，以連結到連結管。挑選您喜愛的高度，然後擰緊旋鈕以確保座椅固定。（圖1-2）
- 將連結管插入滑板車踏板前方的兩個前輪中間。確定連結管跟隨連結管上的箭頭插入正確位置（圖3），確定連結管側邊的彈簧球卡進正確位置，安全固定座椅框架（圖3）。
- 將腳踏放在踏板上的正確位置。確定旋鈕上鎖且固定。（圖5-6）
- 警告！在使用前不壓壓踏板旁的PUSH按鈕，將座椅從踏板上拔出，以檢查座椅連結管是否安全鎖定。

騎乘模式：

- 將手把套管插入座椅支撐架後方的孔洞。將彈簧按鈕對齊座椅支撐架的凹痕，予以鎖定（圖4）。再次檢查彈簧按鈕是否正確卡緊與鎖定。
- 將把手高度調整到適合家長的高度（有3種高度可選，請參閱圖A）。調整時請鬆開T型桿把手的快拆夾具。調整後請鎖緊快拆夾具，以固定T型桿把手。
- 安裝家長手把，就能陪同孩子使用。安裝腳踏（請參閱圖5-6）。讓孩子的腳放在腳踏，大人使用家長把手（T型桿）推行。
- 警告！兒童雙腳放在腳踏且雙手握著座椅把手時，成人必須隨時握住家長把手，避免兒童跌落。

平衡車模式：

- 按壓兩個彈簧球，將手把套管從座椅支撐架後方的孔洞取出。
 - 若要拆除腳踏，先鬆開腳踏上的鈕，接著移除腳踏。腳踏移除後，用包裝裡的按鈕蓋住踏板孔洞。（圖8-10）
 - GO·UP FOLDABLE PLUS 提供可調高度座椅，能根據孩子的身高調整（有2種高度可選）。鬆開旋鈕，上下滑動以調整座椅高度。將座椅推其座椅支撐架上的螺絲孔，再次鎖緊螺絲。
 - 警告！騎乘之前，請先確認孩子坐在座椅上時，雙腳能輕鬆踩到地面。
- 轉向操作：**孩子坐在座椅上，以雙腳推地面前進。起動時請謹慎小心。

注意事項：

- 請一律將車身主支架向下推，確認連接管牢固踏板，不會鬆脫。
- 不使用踏板旁的按鈕取出座椅，使用前檢查座椅連結管安全上鎖。

- 一律檢查座椅旋鈕是否牢固鎖緊。
- 若要拆除連結管，請先按下踏板側邊的PUSH按鈕，
- 若要拆除腳踏，先鬆開腳踏上的鈕，接著移除腳踏。腳踏移除後，用包裝裡的按鈕蓋住踏板孔洞。（圖8-10）
- GLOBBER 提供的蓋子，可用於騎乘模式中蓋住座椅後方的孔洞。存放時可將蓋子裝在T型桿柱上。（見圖E）

滑板車的安裝（參見第3頁）

- 將T型桿柱插入滑板車踏板前方的兩個前輪中間。
- 確定兩個在桿柱底端的彈簧球卡進滑板車模式的正確位置。
- 鬆開T型桿摺疊/打開滑板車，用你的腳踩在踏板上，按壓踏板側面的PUSH鈕，並且將T型桿柱往後拉30度。（圖17-19）

轉向操作：GO·UP FOLDABLE PLUS 滑板車通過身體的主動傾斜完成轉向操作（參見圖B）。

- 向右傾，GO·UP FOLDABLE PLUS 滑板車向右轉！
- 向左傾，GO·UP FOLDABLE PLUS 滑板車向左轉！

對於更年幼的兒童，在平坦地面上直線滑行時，GO·UP FOLDABLE PLUS 滑板車安裝有一套轉向鎖定系統，可更好的保持平衡，更方便的學習如何操作滑板車。

- 鎖定轉向，請按下位於滑板車前端的按鈕（圖C）
- 解除鎖定，請按下下方的紅色按鈕（圖D）

在使用期間：

- 直立站立在滑板車上，雙手各自握好一個把手，以一腳蹬踏地面向前推進，在剛開始時請小心謹慎。
- 剎車：剎車片位於滑板車後車輪上方，在需要時，用腳按它以便減慢速度。
- 使用時請務必穿鞋，為了避免跌倒時受傷，我們建議穿著長褲及長袖上衣。
- 在使用前，請告知孩童如何將滑板車的機械裝置鎖定。

維護 / 保養 定期保養是安全的保證：

- **軸承：**為保持軸承的良好狀態，請避免在有水、有油或有沙子的路面上使用。
- **車輪：**經過一段時間的使用後車輪必定會磨損，時常在不平滑的路面上使用，車輪甚至會破裂，特別是裝有剎車裝置的後車輪會磨損的更快。為了自身安全，請對它們進行定期檢查並在必要時更換車輪。
- **對產品進行改裝：**除了此說明書中所列與維修相關的說明外，請勿自行改裝本產品。
- **螺帽和軸：**請定期檢查。
 - 使用一段時間後，它們可能會漸漸鬆弛，甚至會失去作用。
 - 鬆弛時請將其擰緊，損壞時請對其進行更換。
- **清潔：**使用濕布進行表面擦拭。

附加資訊 如需查詢，請透過contact@globber.com聯絡我們。

保養

製造商為本產品提供購買日起2年內之機件故障免費保用服務。有限保固不會涵蓋磨損、輪胎、管子或纜線，或任何不當操作、維護或儲存而導致的意外損壞、故障或遺失。

在以下情況下，有限保固即會無效：

- 用作非娛樂或交通用途；
- 曾被改裝；
- 租借他人。

製造商將不負責任何於使用時直接或間接導致之遺失或損壞。Globber不提供延長保固服務。如果您已購買延長保固服務，必須由購買之商店承擔。請妥善保存產品發票及本說明書，並在以下位置填上產品名稱。

其他零件

如欲購買本產品的其他零件，請瀏覽本公司網站
www.globber.com。

後で参照できるように、本取扱説明書を保管してください。後で読めるように取扱説明書を保管してください

NF-EN-71

警告！保護用具を必ず装着してください。交通量の多い所では使用しないでください。

最大重量20kg: シートスタイル (ベビーカー、乗り物)

最大重量50kg: スクーターモード

シートスタイル: 警告！シート・ブラケット・フレームの強度の制約のため、生後36ヶ月以上のお子様には使わせないでください。ステアリング機構の上側にあるロックボタンを使って保護者の方がステアリングを完全にロックしない限り、本製品でシートは使用しないでください。シートを装着する際、車輪用ステアリングをロックするには、ロックボタンを下に押してください。

スクーターおよびすべての部品を箱から取り出してください。すべての部品をセットし、取扱説明書を読んだ上で、お使いください。組み立てが完了するまで梱包材は保管しておいてください。

使用手順の概要

この玩具は、保護責任のある大人の方が組み立ててください。お使いになる前に、玩具が適切に組み立てられていることを確認してください。遊びに必要な部品をすべて取り除いてから、お子様にこの玩具を与えてください。ご利用者または第三者の怪我の原因となる転倒や衝突を避けるには、スキルが必要であるため、この玩具は注意して使用してください。ヘルメット、靴、ひじ当て、リストガード、ひざ当てなど、適切な保護用具を着用の上、お使いください。お子様には、どうすれば安全で、状況に応じて適切に使用できるかを教えてください。

諸注意:

- 公道で使用すると、スクーターは危険で、交通事故を起こす恐れがあります。公道の上では使用しないでください。砂利や油のない、平らで乾いた路面の上で使用するのが最適です。事故につながる恐れがあるため、凹凸や排水溝の格子は避けて通ってください。

- 本スクーターにはヘッドライトその他のライトは付属しません。そのため夜間や視界の不十分な時間帯におけるご利用には適しません。

- お使いの時は常に大人の方が見守ってあげてください。

- 複数のお子様を同時にスクーターに乗らせないでください。

- 雨の日や、濡れた地面の上で使用しないでください。

毎回のご使用前後:

- 次のとおり、ロック機構がすべて固定されていることを確認してください。

- ステアリング装置の高さをチェックし、ナットの締め、ハンドルバーと前輪が直角に交わることを確認します。

- T字型バーを最小の高さにするには、弾を最も低い穴に切り替えることにより、最も低い位置に固定する必要があります ('A'図を参照)。

- 次の接続部を全てチェックしてください。ブレーキ、ステアリング・コラムの解放装置、車輪が正しく調整され、破損していないことが必要です。

- タイヤの摩耗もチェックします。

シートの装着と使い方 歩行バイク / 乗り物(ページ2を参照)

- GO-UP FOLDABLE PLUSはシートを固定するのに使用するコネクターチューブが付属します。2種類利用可能なシートの高さの範囲: 地面から23.9~27.4 cm。

快適にご乗車頂くには、お子様の両足がフットレストと地面に簡単に触れられるようにしなければなりません。

- シートをコネクターチューブの方にずらして、コネクターチューブに取り付けます。ご希望の高さを選んだら、ノブを締め、シートが所定の位置にしっかりと固定されているか確認します。(図1~2参照)

- コネクターチューブを、2つの前輪の間の、スクーター前部にある一体型チューブに差し込みます。コネクターチューブに描かれた矢印に沿って、コネクターチューブを正しい向きに差し込み (図3参照)、コネクターチューブの横のスプリングボールが所定の位置に「カチッと」はまっているか確認し、シートのフレームをしっかりと固定します (図3参照)。

- フットレストを正しい向きにして、デッキの上に置きます。ノブが締められ、しっかりと固定されているか確認します。(図5~6参照)

- 警告！デッキにある横の押しボタンを押さずに、シートをデッキから引き上げ、シートのコネクターチューブが安全に所定の位置にロックされているかチェックしてから使用してください。

ライドオン・モード:

・ハンドルバーのチューブをシート支えフレームの後ろ穴に差し込みます。スプリング入りボタンをシート支えフレームの切り込みに合わせ、ロックします (図4)。スプリング入りボタンが噛み合っていて、正しくロックされていることを再度確認します。

・ハンドルの高さは、保護者の方の好みで調整してください (3つのポジションが可能、図A参照)。調整する時はT字型バーハンドルのクイックリリース・クランプを緩めてください。調整した後は、クイックリリース・クランプを締めてT字型バーハンドルを固定します。

・保護者用ハンドルバーは、お子様の使用中に付き添う際に使用できます。フットレストを取り付けます (図5~6参照)。フットレストにお子様の両足を乗せ、保護者用ハンドル (T字型バー) を使って大人の方が押します。

・警告！お子様の両足がフットレストの上にあり、両手がシートのハンドルバーにある時は、お子様の落下を防ぐため、大人の方が必ず保護者用ハンドルを持つ必要があります。

ウォーキングバイク・モード:

・2つのスプリング入りボールを押し、ハンドルバーのチューブをシートの後ろ穴から取り外します。

・フットレストを取り外すには、フットレストのノブを緩め、続いてフットレストを外します。フットレストを取り外したら、デッキの穴を付属のボタンでふさぎます (図8~10参照)

・GO-UP FOLDABLE PLUSは調整可能なシートを搭載しており、お子様の身長に合わせてすることができます (2つの位置)。ノブのネジを緩め、上下にスライドさせてシート高を調整します。シートをコネクターチューブのネジ穴に合わせ、ノブを締め直します。

・警告！シートモードでは、お子様の両足が地面に自由に触れることができることを確認してから乗車してください。

操縦: お子様は両足で床を押して前に進みますが、その際、お子様はシートに座ったままです。最初は注意して進んでください。

注意:

・下に押しでもはずれて上へ上がって来ることなく、コネクターチューブがしっかりとデッキに挿入されていることを常にチェックします。

・デッキにある横の押しボタンを押さずに、シートをデッキから引き上げ、シートのコネクターチューブが安全に所定の位置にロックされているかチェックしてから使用してください。

・シートのノブがしっかりと締まっているか必ずチェックしてください。

・デッキにある横の押しボタンを押し、コネクターチューブを取り外します。

・フットレストを取り外すには、フットレストのノブを緩め、続いてフットレストを外します。フットレストを取り外したら、デッキの穴を付属のボタンでふさぎます (図8~10参照)。

・ライドオン・モードの時にシートの後ろにある穴を隠すため、GLOBBERカバーが付属します。これはT字型バーの支柱に取り付けて収納することができます。(図E参照)

スクーターの組み立て(ページ3を参照)

- T字型バーの支柱を、2つの前輪の間の、スクーター前部にある一体型チューブに差し込みます。

- 支柱の底のどちらかの側にある2つのスプリングボールが所定の位置に「カチッと」はまって、スクーターモードになっていることを確認します。

- T字型バーを外すか、またはスクーターを折り畳む/広げるには、デッキの上に足を乗せ、デッキの横の押しボタンを押し、T字型バーの支柱を引いて30度の角度にします。(図17~19参照)

操縦: マイフリーの操縦は、車体の動きにすぐに反応します(図Bを参照)。

- お子様が右に傾くと、マイフリーは右に曲がります!

- お子様が左に傾くと、マイフリーは左に曲がります!

非常に幼いお子様でも平らな地面の上で真っすぐに進めるよう、マイフリーにはステアリング・ブロック・システムがあり、バランスを取りやすく、学習がより簡単になっています。

- ロックするには、上のボタンを押します(図Cを参照)

- 解放するには、下の赤いボタンを押します(図Dを参照)

使用中:

- 両手でハンドルをそれぞれつかんだ状態でスクーターの上に立ち、どちらか一方の足で押して前に進みます。スタート時は慎重に前進してください。

- ブレーキの操作: ブレーキは後部にあり、必要な時は、上から押すと速度が遅くなります。スリップしたり、安定性が失われたりしないよう、少しずつ下に押してください。

- 靴の着用は必須で、転倒時の負傷を避けるため、ズボンと長袖シャツの着用を強くお勧めします。

- お子様には、お使いになる前に、スクーターをロックする方法をしっかりと説明してください。

お手入れ / メンテナンス:

次のような定期的メンテナンスが安全への第一歩です。

- **車輪用ベアリング:** 水、油、砂の中の走行はお辞めください。

- **車輪:** 時間の経過と共に車輪は摩耗し、荒れた地面の上で酷使されると穴が開く可能性があります。ブレーキが付いている後輪は、数時間のブレーキ操作でもかなり摩耗します。安全上の目的のため、定期的に検査し、必要に応じて変更してください。

- **改造:** 本取扱説明書に記載されたメンテナンス関連の変更を除き、元の製品の改造はいかなる場合においても禁じます。

- **ナットと車軸:** これらの部品も定期的にチェックする必要があります。しばらくすると緩む可能性があり、その場合は締めてください。摩耗して正しく締まっていない場合は、交換してください。

- **クリーニング:** 柔らかい布に水を少々含ませ、スクーターを拭き取ります。

補償情報

ご質問などは、下記にお問い合わせください。contact@globber.com

保証

メーカーでは、本製品の製造上の欠陥に対し、購入日から2年の間、無償で保証します。本有限保証では、通常の摩耗や割れ、タイヤ、チューブ、ケーブル、その他不適切な組立、メンテナンス、保管により発生した損傷、過失または損失は対象外となります。本制有限保証は、製品に次の形跡がある場合は無効となります。

・レクリエーションまたは移動以外の用途で使用された

・何らかの改造を施された

・レンタルに供された

本製品の使用により直接的または間接的に発生する、偶発的または結果的損害や損傷に対し、メーカーは責任を負いません。Globberでは、延長保証を提供致しません。お客様が延長保証をご購入された場合、お買い求めの小売店による特典と考えられます。

記録のため、領収書の原本を本マニュアルと共に保管し、商品名を下記にメモしてください。

スペア部品

本製品のスペア部品のご注文の際は、当社ウェブサイト www.globber.com にアクセスしてください。

나중에 참조할 수 있도록 설명서를 보관하세요.

NF-EN-기

주의! 보호장비를 착용해야 합니다. 차로에서 이용하지 마세요.

최대 20kg: 시트 모델 (걸음마보조기, 보행기)

최대 50kg: 스쿠터 모드

시트 모델: 주의! 시트 지지대의 지탱력이 제한되므로 36개월 이상의 유아는 사용할 수 없습니다. 시트는 조향장치 상단에 위치한 잠금 버튼을 이용해서 부모가 완벽하게 장치를 잠근 후 본 제품과 함께 사용하세요. 잠금 버튼을 아래로 눌러 바퀴의 조향장치를 잠가야 시트를 움직일 수 있습니다.

상자에서 스쿠터와 모든 부품을 꺼내세요. 사용 전에 모든 부품을 설명서에 따라 조립해야 합니다. 조립을 완성하기 전까지 포장을 보관하세요.

일반적 설명

이 장난감은 어른이 조립해야 합니다. 사용하기 전 장난감이 제대로 조립됐는지 꼭 확인하세요. 아이에게 장난감을 주기 전에 불필요한 부분은 모두 제거하세요. 사용자 또는 타인에게 부상을 초래할 수 있는 낙하 또는 충돌을 예방하려면 기술이 필요하니 장난감을 사용할 때는 주의해야 합니다.

헬멧, 신발, 팔꿈치, 무릎을 보호하는 보호대 등 적절한 보호장비를 갖추어야 합니다. 안전하고 책임있게 사용하는 방법을 아이에게 가르쳐주세요.

사용법:

- 스쿠터는 공공 고속도로에서 이용할 경우 위험할 수 있으며 교통사고의 원인이 될 수 있으니 공공도로에서 사용하지 마세요. 지면이 평평하고 깨끗하며, 자갈이 없고 미끄럽지 않은 곳에서 사용해야 합니다. 사고의 원인이 될 수 있는 장애물이나 수하구는 피해주세요.

- 스쿠터에는 전동이나 조명이 없습니다. 따라서 저녁 또는 시야가 제한된 기간에는 사용하지 마세요.

- 항상 어른이 지켜보는 곳에서 사용해야 합니다.

- 스쿠터를 탈 수 있는 인원은 한 명입니다. 한 번에 두 명의 어린이가 타지 않도록 주의하세요.

- 비가 오거나 지면이 젖은 곳에서 타지 마세요.

사용 전후:

- 잠금장치가 모두 안전하게 잠겼는지 확인하세요:

- 조향장치의 높이를 조정하고 너트가 잘 조였는지, 핸들과 앞바퀴가 수직인지 확인하세요.

- T바의 최소 높이는 가장 낮은 곳에 있는 구멍에 볼릿을 맞춰 가장 낮은 위치에서 고정해야 합니다(그림 'A' 참조).

- 연결부를 모두 확인하세요: 브레이크, 조향대의 순간 방출 시스템, 바퀴축을 잘 조절한 후 확인된 곳이 없는지 확인해야 합니다.

- 타이어에 마모된 곳이 없는지 확인하세요.

걸음마보조기-자전거/보행기의 시트 조립 및 사용 (3페이지 참조)

- GO • UP FOLDABLE PLUS에는 시트 고정에 사용되는 연결 튜브가 포함되어 있습니다. 시트 높이는 2단계로 조절 가능합니다: 바닥에서 23.9 - 27.4 cm 높이.

편안한 탑승을 위해, 아이의 발이 쉽게 발판과 땅에 닿아야 합니다.

- 시트를 연결 튜브 위로 끼워 부착합니다. 선호하는 높이를 선택한, 그런 다음 꼭지를 돌려 조이고 시트가 제자리에 잘 고정되었는지 확인하십시오. (도면 1-2 참조)

- 연결 튜브를 스쿠터 데크 앞쪽 앞바퀴 두 개 사이의 내장 튜브에 끼웁니다. 연결 튜브에 있는 화살표를 따라 맞는 방향으로(도면 3 참조) 끼우고 연결 튜브 옆의 스프링 볼이 딸각 소리가 나며 제자리에 맞게 들어가 시트 프레임이 안전하게 고정됐는지 확인하십시오(도면 3 참조).

- 발판을 데크 위에 올바른 방향으로 놓습니다. 꼭지를 돌려 단단히 고정합니다. (도면 5-6 참조)

- 경고! 데크 위 측면 푸시 버튼을 누르지 않고 시트를 당겨 시트 연결 튜브가 안전하게 제자리에 고정되었는지 확인한 다음 사용하십시오.

걸음마보조기 모드:

- 핸들바 튜브를 시트 지지 프레임 뒤쪽 구멍에 끼웁니다. 스프링 장착 버튼들을 시트 지지 프레임의 홈과 일치하게 맞추고 잠급니다(그림 4). 스프링 장착 버튼을 바르게 끼우고 잠갔는지 재확인합니다.

- 핸들 높이를 보호자 기호에 맞게 조정합니다 (3 가지 가능, 도면 A 참조). 조정할 때는 T 바 핸들의 퀵 릴리즈 조임쇠를 느슨하게 합니다. 조정할 때는 T 바 핸들의 퀵 릴리즈 조임쇠를 조입니다.

- 보호자 핸들바는 사용 중 어린이를 동반하는 데 사용할 수 있습니다. 발판을 장착합니다 (도면 5-6 참조). 아이 발을 발판 위에 놓고 어른이 보호자 핸들(T 바)을 이용하여 밀어줍니다.

- 경고! 아이가 발을 발 받침대 위에 놓고 두 손으로 시트의 핸들바를 잡고 있을 때, 아이가 넘어지지 않도록 어른이 항상 부모 손잡이를 잡고 있어야 합니다.

보행기 모드:

- 스프링 장착 볼 2개를 눌러 핸들바 튜브를 시트 지지 프레임 뒤쪽 구멍에서 분리합니다.

- 발판을 분리하려면, 발판 위 꼭지를 푼 다음 발판을 분리합니다. 발판이 분리되고 나면 데크의 구멍을 포함한 버튼으로 덮습니다(도면 8-10 참조).

- GO • UP FOLDABLE PLUS 은 아이 키에 맞추어 조정 가능한(2가지) 시트가 포함되어 있습니다. 꼭지를 풀어 위/아래로 올리고 내려 시트 높이를 조정하십시오. 연결 튜브의 나사 구멍에 시트를 맞춘 다음 꼭지를 다시 조입니다.

- 경고! 탑승 전 시트 모드에서 아이 발이 바닥에 자유로이 닿을 수 있는지 확인하십시오.

조향장치: 아이가 시트에 앉은 채 발로 바닥을 밀어 앞으로 나아갑니다. 처음에는 조심히 전진합니다.

참고:

- 느슨하게 들어 올리지 말고 아래로 눌러 연결 튜브가 데크에 안전하게 끼워졌는지 항상 확인합니다.

- 데크 위 측면 푸시 버튼을 누르지 않고 시트를 당겨 시트 연결 튜브가 안전하게 제자리에 고정되었는지 확인한 다음 사용하십시오.

- 시트 꼭지가 단단히 조여졌는지 항상 확인합니다.

- 데크 위 측면 푸시 버튼을 눌러 연결 튜브를 분리합니다.

- 발판을 분리하려면, 발판 위 꼭지를 푼 다음 발판을 분리합니다. 발판이 분리되고 나면 데크의 구멍을 포함한 버튼으로 덮습니다(도면 8-10 참조).

- 걸음마보조기 모드일 때 시트 뒤쪽의 구멍을 덮기 위한 GLOBBER 커버가 제공됩니다. T 바 기둥 위에 올려 수납용으로 사용 가능합니다. (도면 E 참조)

스쿠터 조립(3페이지 참조)

- T 바 기둥을 스쿠터 데크 앞쪽 앞바퀴 두 개 사이의 내장 튜브에 끼웁니다.

- 기둥 아래 양쪽의 스프링 볼 두 개가 딸각 소리가 나고 스쿠터 모드로 고정되었는지 확인하십시오.

- T 바를 풀거나 스쿠터를 접기/펼치려면, 발로 데크를 딛고, 데크 측면 푸시 버튼을 눌러 T 바 기둥을 뒤쪽으로 30도 각도로 젖힙니다. (도면 17-19 참조)

조향장치: GO • UP FOLDABLE PLUS의 조향장치는 신체의 움직임에 따라 직관적으로 반응합니다(그림 B 참조).

- 아이가 몸을 오른쪽으로 기울이면, GO • UP FOLDABLE PLUS도 오른쪽으로 갑니다!

- 아이가 몸을 왼쪽으로 기울이면, GO • UP FOLDABLE PLUS도 왼쪽으로 갑니다!

아주 어린 아이는 평평한 바닥에서 일직선을 타야 하는데, GO • UP FOLDABLE PLUS 는 조향을 멈추는 장치가 있어서 더 나은 균형감으로 더 쉽게 배울 수 있습니다.

- 멈추는 위에 있는 버튼을 누르세요(그림 C 참조)

- 이동은 아래에 빨간 버튼을 누르세요(그림 D 참조)

사용 중:

- 스쿠터에서 일어 선 상태로 핸들을 각 손에 잡고 한 발을 밀며 앞으로 나아갑니다. 출발할 때는 조심하세요.

- 브레이크: 브레이크는 뒤에 위치합니다. 필요할 경우 눌러서 속도를 줄이세요. 천천히 누르면 미끄러짐이나 안정감 상실을 예방할 수 있습니다.

- 신발을 항상 신고 타야 하며, 넘어질 경우 부상을 방지할 수 있도록 팔이 긴 옷과 바지를 착용할 것을 권합니다.

- 사용하기 전 아이에게 스쿠터를 멈추는 방법을 정확하게 설명해주세요.

관리 및 손질:

안전성을 위해 정기적으로 관리 및 손질하세요:

- **바퀴 베어링:** 바퀴 베어링을 손상시킬 수 있는 물, 기름, 모래에 닿지 않도록 주의하세요.

- **바퀴:** 바퀴는 오래 사용하거나 표면이 거친 지면에서 장시간 사용할 경우 마모될 수 있습니다.

특히 브레이크가 위치한 뒷바퀴는 브레이크를 몇 시간만 사용해도 영향을 받습니다. 안전을 위해 정기적으로 상태를 확인하고 필요할 경우 바퀴를 교체하세요.

- **방향:** 앞서 말한 관리와 관련된 교체 외의 목적으로 원제품을 변형해서는 안 됩니다.

- **너트와 축:** 이 부분도 정기적으로 확인하세요. 어느 정도 사용하면 느슨해질 수 있으니 필요할 경우 잘 조여주세요. 마모되고 꼭 조이지 않으면, 교체해야 합니다.

- **세척:** 부드러운 천에 물을 살짝 묻혀서 닦아주세요.

추가 정보

질문사항에 대해 연락할 이메일: contact@globber.com

보증

제조사는 구매일로부터 2년 제조 결함에 대해 본 제품을 보증합니다.본 제한 보증서에서는 정상적인 마모나 파열, 타이어, 튜브나 케이블, 또는 부적절한 조립, 보수나 보관으로 인한 손해, 고장이나 손실은 보장하지 않습니다. 본 제한 보증서는 다음과 같이 제품을 사용한 경우 무효입니다.

- 레크리에이션이나 이동 이외의 수단으로 사용할
- 어떤 식으로든 개조함
- 타인에게 대여함

제조사는 본 제품의 사용으로 인해 직간접적으로 발생한 우연 또는 인과적 손실이나 손해에 대해 책임을 지지 않습니다.

제조사에는 보증을 연장하지 않습니다. 연장된 보증서를 구입했다면 그것은 판매한 매점에 협의사항을 이행해야 합니다.

사용자 기록을 위해 본 사용설명서와 함께 판매 영수증 원본을 보관하고 상품명 아래에 기입하십시오.

예비 부품

본 제품에 대한 예비 부품을 주문하려면 당사 웹사이트(www.globber.com)를 방문하십시오.

معلومات ينبغي الاحتفاظ بها

NF-EN-71

تحذير! يجب ارتداء الملابس الواقية. يجب ألا يتم استخدامه وسط الازدحام.

2 الحمولة القصوى 20 كجم: وذلك بالنسبة للإصدار الذي يحتوي على مقعد، كرسي مدفوع باليد، مركبة.

الحمولة القصوى 50 كجم: بالنسبة لاستخدامه كسكوتر.

بالنسبة للإصدار الذي يحتوي على مقعد: تحذير! غير مخصص للاستخدام من جانب الأطفال الذين يزيد عمرهم عن 36 شهراً بسبب القوة المحدودة لإطار حامل المقعد. ولا يمكن استخدام

المقعد مع هذا المنتج إلا عندما يكون نظام التوجيه مقفولاً

بالكامل بواسطة الوالدين باستخدام زر القفل الموجود في الجانب

العلوي من مجموعة التوجيه. اضغط زر القفل للأسفل لقفل

توجيه العجلات عندما يكون المقعد مثبتاً.

أخرج السكوتر وجميع القطع من اللعبة. اعرض جميع الأجزاء،

وقم بقراءة تعليمات التجميع قبل الاستخدام. احتفظ بالعبوة

حتى نهاية التجميع.

إشادات عامة

ينبغي تجميع هذه اللعبة من قبل شخص راشد ومسؤول.

تحقق قبل كل استخدام من التجميع السليم للعبة. قم بإزالة

جميع العناصر غير الضرورية في اللعبة قبل أن تقدمها لطفلك.

نظرًا لخصائص المهارة التي تتطلبها اللعبة يجب استخدامها

بعناية لتجنب أي سقوط أو تصادم قد يسبب الضرر للمستخدم

أو للآخرين. ينبغي استخدامها مع معدات واقية مناسبة، بما في

ذلك الأحذية، والخوذة وواقيات المرفقين والرسغين والركبتين. قم

بتعليم الطفل استخدامها بشكل آمن ومسؤول.

تعليمات الاستخدام

يمكن أن يكون السكوتر خطراً ويمكن أن يؤدي لحادث سير على

الطرق العامة عند الاستخدام. لا تستخدم على الطرق العامة

ويفضل استخدامه على سطح منبسط ونظيف، بدون شحوم

أو حصى على الأرض. تجنب المطبات، وقضبان الصرف الصحي

والتي يمكنها أن تتسبب في وقوع حادث.

السكوتر غير مزود بمصابيح. ولذلك ينبغي عدم استعماله ليلاً أو

خلال الساعات التي تكون فيها الرؤية محدودة.

يتم استخدامه تحت إشراف البالغين.

لا تسمح لأكثر من طفل واحد بالركوب على السكوتر.

لا تستخدم المنتج في الأيام المطيرة أو على أرضية رطبة.

قبل وبعد الاستعمال:

- تأكد من أن كافة أجهزة القفل تعمل بشكل صحيح:

- تحقق من ارتفاع نظام التوجيه، شد الصمولات، وتعامد المقود

والعجلات الأمامية.

- تحقق من جميع عناصر التوصيل: الفرامل، نظام التوجيه

السرير لخط الاتجاه، ومحاور العجلات يجب أن تكون مثبتة

بشكل صحيح وتعمل بشكل سليم.

- يجب تحديد الحد الأدنى لارتفاع القضيبي على شكل حرف

«T» على أدنى موضع عن طريق تبديل الكرة الصغيرة داخل

أدنى فتحة. (راجع المخطط «A»)

- تحقق أيضاً من درجة تقادم العجلات.

تركيب واستخدام المقعد لاستخدام عجلتين / وضع الحامل

(انظر شكل 2)

- مرفق مع GO•UP FOLDABLE PLUS أنبوب توصيل

يُستخدم في تثبيت المقعد. هناك 2 أوضاع ارتفاع مختلفة

للمقعد: 23.9 - 27.4 سم من الأرض.

للقيادة المريحة، ينبغي أن تكون أقدامك ملامسة لمسند القدم

والأرض.

- قم بتركيب المقعد في أنبوب التوصيل عن طريق إدخاله في

الأنبوب. حدد الارتفاع المفضل لديك، وبعد ذلك، اربط البكرة

للتأكد من أن المقعد مثبت في مكانه بشكل آمن. (راجع

المخطط 1-2)

أدخل أنبوب التوصيل في فتحة الأنبوب المدمج في مقدمة ظهر

ركوب السكوتر بين العجلتين الأماميتين. تأكد من إدخال أنبوب

التوصيل في الاتجاه الصحيح وفقاً للسهم الموجود على أنبوب

التوصيل (راجع المخطط 3) وتأكد من انشباك الكرة الزنبركية

بجانب أنبوب التوصيل مع سماع صوت "نقرة"، لتثبيت هيكل

المقعد بإحكام (راجع المخطط 3).

- ضع مسند القدم على ظهر الركوب في الاتجاه الصحيح. تأكد من ربط البكرة وتثبيتها بإحكام. (راجع المخطط 5-6)
- تحذير! اسحب المقعد لأعلى من ظهر الركوب دون الضغط على الزر الزنبركي الجانبي بظهر الركوب للتحقق من أن أنبوب توصيل المقعد محكمة القفل في مكانها قبل الاستخدام.

وضع الركوب:

- أدخل أنبوب مقبض القيادة في الفتحة الخلفية الموجودة بهيكل دعم المقعد. قم بمحاذاة الأزرار الزنبركية مع التجاويف الموجودة في هيكل دعم المقعد والقفل (الشكل 4). تحقق مرة أخرى من تعشيق الأزرار الزنبركية وثباتها في مكانها بشكل صحيح.
- اضبط ارتفاع المقعد بحسب تفضيل ولي الأمر (يمكن الضبط ما بين 3 مواضع متاحة، راجع المخطط A). فك مشبك التحرير السريع الموجود بالقضيب على شكل T عند الضبط. اربط مشبك التحرير السريع لتأمين القضيب على شكل T بعد الضبط.

- يمكن استخدام مقبض القيادة الخاص بأولياء الأمور لمرافقة الأطفال أثناء الاستخدام. ركب مسند القدم (راجع المخطط 5-6).
- ضع أقدام الطفل على مسند القدم، ثم يقوم أحد البالغين بدفع الدراجة باستخدام مقبض أولياء الأمور (القضيب على شكل T).
- تحذير! يجب أن يقوم دائماً شخص بالغ بإمسك المقبض الرئيسي عند وضع أقدام الطفل على مسند القدم وكلتا يديه على مقودي المقعد لتجنب سقوط الطفل.

وضع الدفع بالقدمين:

- اخلع أنبوب قضيب القيادة الموجود في الفتحة الخلفية للمقعد بالضغط على الكرتين الزنبركيتين.
- لخلع مسند القدم، فك البكرة الموجودة في مسند القدم، ثم اخلع مسند القدم. بمجرد خلع مسند القدم، قم بتغطية الفتحة الموجودة في ظهر الركوب بالزر الموجود في العبوة (راجع المخطط 8-10).
- تم تزويد منتج GO•UP FOLDABLE PLUS بمقعد قابل للضبط والذي يمكن مواءمته وفقاً لطول الطفل (وضعان). فك

- البكرة، ثم حرك لأعلى أو لأسفل لضبط ارتفاع المقعد. قم بمحاذاة المقعد مع فتحات المسمار الموجودة في أنبوب التوصيل، ثم أعد ربط البكرة.
- تحذير! احرص على ملامسة أقدام الطفل للأرض بحرية في وضع المقعد قبل الركوب.
- التوجيه: يقوم الطفل بالدفع بقدميه على الأرض للتحرك أثناء جلوسه على المقعد. يجب عليه التحرك بالمنتج بحرص.

ملاحظات:

- احرص دائماً على التحقق من تركيب أنبوب التوصيل بإحكام في ظهر الركوب عن طريق الدفع لأسفل دون الرفع لأعلى على نحو غير محكم.
- اسحب المقعد لأعلى من ظهر الركوب دون الضغط على الزر الزنبركي الجانبي بظهر الركوب للتحقق من أن أنبوب توصيل المقعد محكمة القفل في مكانها قبل الاستخدام.
- تحقق دائماً من ربط بكرة المقعد بإحكام.
- اخلع أنبوب التوصيل بالضغط على الزر الزنبركي الجانبي بظهر

الركوب.

- لخلع مسند القدم، فك البكرة الموجودة في مسند القدم، ثم اخلع مسند القدم. بمجرد خلع مسند القدم، قم بتغطية الفتحة الموجودة في ظهر الركوب بالزر الموجود في العبوة (راجع المخطط 8-10).

- يتم إرفاق غطاء من شركة GLOBBER لتغطية الفتحة الموجودة خلف المقعد والدراجة في وضع الركوب. يمكن تركيب ذلك على عمود القضيب على شكل T لأغراض التخزين. (راجع المخطط E).

ركيب السكوتر (انظر الصفحة 3)

- أدخل عمود القضيب على شكل T في فتحة الأنبوب المدمج في مقدمة ظهر ركوب السكوتر بين العجلتين الأماميتين.
- احرص على أن "تنغلق" الكرتان الزنبركيتان على كلا جانبي الجزء السفلي من العمود في مكانهما المناسب للانتقال إلى وضع السكوتر.

-لتحرير القضيب على شكل T أو لطي/الفك طي السكوتر، قف على ظهر ركوب السكوتر بقدمك، ثم اضغط على الزر الزنبركي الموجود على جانب ظهر ركوب السكوتر واسحب عمود القضيب على شكل T بزاوية 30 درجة. (راجع المخطط 17-19) **لتوجيه:** يتم توجيهه GO•UP FOLDABLE PLUS عن طريق إمالة الجسم (الشكل B).

-يميل الطفل إلى اليمين، فيدور الموديل GO•UP FOLDABLE PLUS يمينا!

-يميل الطفل إلى اليسار، فيدور الموديل GO•UP FOLDABLE PLUS يساراً!

بالنسبة للأطفال الصغار، وعند السير على سطح مستو وفي خط مستقيم، يكون الموديل GO•UP FOLDABLE PLUS مزود بقفل للمقود لتحسين التوازن وللتعلم بشكل أسهل. -لتعشيق، اضغط على الزر الأمامي (الشكل C). -للتحرير، اضغط على الزر الأحمر بالأسفل (الشكل D).

أثناء الاستخدام:

-وقوف على السكوتر، كلتا اليدين على كل مقبض، ادفع بإحدى قدميك للانطلاق نحو الأمام. انطلق بحذر في البداية. -الفرملة: مبطئ السرعة مركب في الخلف، عند الضرورة، اضغط عليه للإبطاء. ينبغي الضغط عليه تدريجياً لتجنب الانزلاق أو فقدان الثبات.

-الأحذية الزامية، ونحن ننصح بشدة بارتداء السراويل والقمصان بأكمام طويلة لتجنب وقوع إصابات في حالة السقوط.

التعهد/الصيانة:

الصيانة الدورية هي ضمان للسلامة:

-المحامل: تجنب القيادة على الماء، الشحم أو الرمل، مما سوف يلحق الضرر بالمحامل الخاصة بك.

-العجلات: تتقادم العجلات بعد فترة من الزمن، وتثقب عندما يكون استخدامها كثيراً على الأسطح الوعرة، خصوصاً العجلة الخلفية التي تتم عليها الفرملة. ينبغي التحقق من ذلك بشكل منتظم وتغييرها طلباً للسلامة

-التعديلات في المنتج: لا ينبغي على الإطلاق تعديل المنتج

الأصلي، بما لا يتفق مع ما تم الإعلام به في هذه الإرشادات الخاصة بأعمال الصيانة.

-**الصمولات والمحاور:** ينبغي أيضاً أن يتم التحقق منها بانتظام، ويمكن لها أن تفك بعد مرور بعض الوقت، وفي

-هذه الحالة ينبغي ربطها، وفي حالة فقدانها الفعاليته، يجب أن يتم استبدالها بأخرى جديدة.

-**التنظيف:** يمكنك تنظيف السكوتر باستخدام قطعة قماش ناعمة مع القليل من الماء.

معلومات إضافية

للإسئلة والاستعلامات، برجاء التواصل معنا عبر:

contact@globber.com

الضمان

تضمن الشركة الصانعة خلو هذا المنتج من عيوب الصانعة خلال مدة أقصاها 2 سنوات من تاريخ الشراء. هذا الضمان المحدود لا يغطي التآكل الطبيعي للمنتج، ولا الإطارات أو الأنابيب أو الكابلات، أو أي تلف أو عطب أو خسائر ينتج عن التجميع أو الصيانة أو التخزين

غير الملائمين.

يصح هذا الضمان لاغياً إذا تعرض المنتج في أي وقت من الأوقات لـ

• الاستخدام لغرض آخر غير الترفيه أو الانتقال من مكان لآخر؛

• التعديل عليه بأي شكلٍ من الأشكال؛

• الإيجار للآخرين

الشركة الصانعة غير مسؤولة عن الأضرار أو التلفيات العارضة أو

المترتبة على أسباب أخرى التي تنشأ عن الاستخدام المباشر أو غير

المباشر لهذا المنتج.

لا تقدم شركة Globber أي ضمان ممدد. إذا اشترت ضماناً ممدداً،

فإن المتجر الذي اشترته منه هو الملزم بتنفيذ البنود الواردة فيه.

كسجلات قد تحتاج إليها في المستقبل، احتفظ بفاتورة المبيعات

الأصلية مع هذا الدليل ودون راسم المنتج أدناه.

قطع الغيار

لطلب قطع الغيار لهذا المنتج، برجاء زيارة موقعنا الإلكتروني

www.globber.com

Збережіть інструкції на майбутнє.

NF-EN-71

Увага! Необхідно носити засоби захисту.

Не можна використовувати в дорожньому русі.

Макс. 20 кг: Режим сидіння (Коляска, Іграшка для катання верхи)

Макс. 50 кг: Режим самоката

Режим сидіння: Увага! Не для використання дітьми віком більше 36 місяців через обмежену міцність каркаса сидіння. Сидіння можна використовувати на цьому виробі, тільки коли керування повністю заблоковано батьками за допомогою кнопки блокування, розташованої на верхній частині вузла керування. Натисніть на кнопку блокування, щоб зафіксувати поворот коліс, коли потрібно встановити сидіння.

Вийміть самокат і всі деталі з коробки. Розкладіть усі деталі та прочитайте інструкцію зі збирання перед використанням. Зберігайте упакунок, доки збирання не буде завершено.

Загальні інструкції

Ця іграшка має бути зібрана відповідальною дорослою особою. Перед використанням переконайтеся, що іграшку зібрано правильно. Вийміть усі деталі, які не є необхідними для гри, перш ніж дати іграшку своїй дитині. Іграшку слід використовувати з обережністю, оскільки необхідне вміння, щоб уникати падіння або зіткнення, що може заподіяти травмування користувачеві або стороннім особам.

Для використання з відповідним захисним обладнанням, таким як шолом, взуття, налокітники, назап'яски та наколінники. Навчіть дитину, як використовувати виріб безпечно й відповідально.

Інструкції:

- Самокат може бути небезпечним і може призвести до аварій у разі використання на дорогах загального користування. Не використовуйте виріб на дорогах загального користування. Краще використовувати на рівній, чистій поверхні, де немає гравію і жиру. Уникайте ударів і дренажних решток, які можуть спричинити аварію.
- Самокат не має фар. Тому він не підходить для використання в нічний час або в періоди, коли видимість обмежена.
- Слід завжди використовувати виріб під наглядом дорослих.
- Не дозволяйте більш ніж одній дитині кататися на самокаті одночасно.
- Не використовуйте в дощові дні чи на мокрій землі.

До і після використання:

- Переконайтеся, що всі запірні механізми надійно заблоковано.
- Перевірте висоту системи керування і переконайтеся, що гайки затягнуті і кермо та переднє колесо розташовані перпендикулярно.
- Мінімальну висоту кермової колонки потрібно зафіксувати в найнижчому положенні, переставивши патрон у найнижчий отвір.

- Перевірте всі з'єднувальні елементи: гальмо, систему швидкого звільнення кермової колонки і колісні осі мають бути правильно відрегульовані і не пошкоджені (схема А).
- Також перевірте знос шин.

УСТАНОВЛЕННЯ ТА ВИКОРИСТАННЯ СИДІННЯ В РЕЖИМІ велосипеда для ходіння / катання (див. стор. 2)

- GO-UP FOLDABLE PLUS поставляється зі з'єднувальною трубкою, яка використовується для фіксації сидіння. Доступні 2 варіанти висоти сидіння: 23,9–27,4 см від землі. Для комфортної їзди ноги дитини мають легко торкатися підніжки та землі.
- Приєднайте сидіння до з'єднувальної трубки, насунавши його на трубку. Виберіть бажану висоту, потім затягніть ручку, щоб сидіння було надійно зафіксовано. (Див. схему 1-2)
- Вставте з'єднувальну трубку в отвір для трубки в передній частині платформи самоката між двома передніми колесами. Обов'язково вставте з'єднувальну трубку в правильному напрямку за стрілкою на з'єднувальній трубці (див. схему 3) і переконайтеся, що підпружинена кулька на стороні з'єднувальної трубки «клацнула» для надійної фіксації каркаса сидіння (див. схему 3).
- Установіть підніжку на платформу в правильному напрямку. Переконайтеся, що ручка затягнута і надійно зафіксована. (Див. схему 5-6)

- Попередження! Підніміть сидіння з платформи, не натискаючи бічну кнопку на платформі, щоб перед використанням переконатися, що з'єднувальна трубка сидіння надійно зафіксована на місці.

Режим катання верхи:

- Вставте трубку кермової колонки в задній отвір рами опори сидіння. Вирівняйте підпружинені кнопки з пазами в опорній рамі сидіння і замкніть (Рисунок 4). Двічі перевірте, чи підпружинена кнопка стала на місце і правильно заблокована.
- Відрегулюйте висоту ручки відповідно до батьківських уподобань (доступні 3 положення, див. схему А). Послабте швидкознімний затискач кермової колонки під час регулювання. Затягніть швидкознімний затискач, щоб закріпити кермову колонку після регулювання.
- Батьківське кермо може використовуватися для супроводу дітей під час використання. Установіть підніжку (див. схему 5-6). Дитина має поставити ноги на підніжку, а дорослий штовхає за допомогою батьківської ручки (Т-подібна планка).
- Попередження! Дорослий завжди повинен триматися за батьківську ручку, коли ноги дитини перебувають на підніжці і обидві руки розміщені на ручці сидіння, щоб дитина не впадала.

Режим бігового велосипеда:

- Зніміть трубку кермової колонки в задньому отворі сидіння, натискаючи 2 підпружинені кульки.
- Щоб зняти підніжку, відкрутіть ручку на підніжці, потім зніміть підніжку. Коли підніжку буде знято, закрийте отвір у платформі заглушкою з комплекту. (Див. схему 8-10).
- GO-UP FOLDABLE PLUS оснащений регульованим сидінням, яке можна адаптувати до зросту дитини (2 положення). Відкрутіть ручку і посувайте вгору/вниз, щоб відрегулювати висоту сидіння. Сумістіть сидіння з отворами для гвинтів у з'єднувальній трубці і затягніть ручку.

- Попередження! Перед поїздом переконайтеся, що ноги дитини можуть вільно торкатися землі в режимі сидіння.

Керування: Дитина відштовхується ногами від підлоги, щоб їхати вперед, коли дитина сидить на сидінні. Рухайтесь обережно на початку.

Примітки.

- Завжди перевіряйте, чи надійно встановлена з'єднувальна трубка на платформу, штовхаючи її вниз, вона не піднімається вільно.
- Підніміть сидіння з платформи, не натискаючи бічну кнопку на платформі, щоб перед використанням переконаватися, що з'єднувальна трубка сидіння надійно зафіксована на місці.
- Завжди перевіряйте, чи надійно затягнута ручка сидіння.
- Зніміть з'єднувальну трубку, натиснувши бічну кнопку на платформі.
- Щоб зняти підніжку, відкрутіть ручку на підніжці, потім зніміть підніжку. Коли підніжку буде знято, закрийте отвір у платформі заглушкою з комплекту. (Див. схему 8-10).
- Передбачена заглушка GLOBBER для закриття отвору за сидінням у режимі катання верхи. Її може бути встановлено на кермову колонку для зберігання. (Див. схему Е)

ЗБИРАННЯ САМОКАТА (Див. стор. 3)

- Вставте кермову колонку у вбудовану трубку в передній частині платформи самоката між двома передніми колесами.
- Переконайтеся, що підпружинені кульки збоку в нижній частині колонки «клацнули» на місці для перетворення на самокат.
- Щоб звільнити кермову колонку або скласти/розкласти самокат, встаньте на платформу ногою, натисніть кнопку збоку платформи і потягніть кермову колонку назад під кутом 30 градусів. (Див. схему 17-19)

Керування: Кермо GO-UP FOLDABLE PLUS інтуїтивно реагує на рухи тіла (схема В).

- Коли дитина нахилиється вправо, GO-UP FOLDABLE PLUS повертає праворуч!
- Коли дитина нахилиється вліво, GO-UP FOLDABLE PLUS повертає ліворуч!

Для найменших дітей на рівній поверхні та на прямих доріжках можна використовувати систему блокування керма GO-UP FOLDABLE PLUS для кращої рівноваги та полегшення навчання.

- Для блокування натисніть на кнопку зверху (схема С).
- Для розблокування натисніть на кнопку знизу (схема D).

Під час використання:

- Стоячи на самокаті, тримайтеся обома руками за ручки керма та відштовхніться однією ногою, щоб рухатися вперед. Рухайтесь обережно на початку.
- Гальмо: гальмо розташовано ззаду, за необхідності натисніть на нього, щоб сповільнитися. Натискайте на нього поступово для запобігання занесенню або втраті стійкості.
- Взуття є обов'язковим, і ми настійно рекомендуємо вам носити штани і сорочку з довгим рукавом, щоб уникнути травм у разі падіння.

- Поясніть дитині чітко, як зафіксувати самокат, перед використанням.

Догляд / обслуговування:

Регулярне обслуговування - це запорука безпеки:

- **Підшипники коліс:** не їдьте через воду, мастила або пісок, оскільки це може призвести до пошкодження підшипників коліс.
- **Колеса:** колеса зношуються з часом і можуть бути пошкоджені внаслідок надмірного використання на нерівних поверхнях. Заднє колесо, на якому працює гальмо, особливо піддається зносу після кількох годин гальмування. З міркувань безпеки їх слід регулярно перевіряти та змінювати за необхідності.
- **Модифікації:** оригінальний виріб у жодному разі не можна змінювати, за винятком технічного обслуговування, описаного в цій інструкції.
- **Гайки та осі:** їх також слід регулярно перевіряти. Вони можуть із часом послабнути, і їх слід затягнути. Вони можуть зношуватися й не затягуватися належним чином, і в такому випадку їх слід замінити.
- **Очищення:** Чистьте самокат м'якою тканиною і невеликою кількістю води.

Додаткова інформація

Із запитаннями та запитими просимо звертатися до нас за адресою: contact@globber.com

ГАРАНТІЯ

Виробник гарантує відсутність у цьому виробі виробничих дефектів протягом 2 роки із моменту покупки. Ця обмежена гарантія не поширюється на нормальний знос, шини, трубки або троси, а також на будь-які пошкодження, несправності або втрати, спричинені неправильним збиранням, технічним обслуговуванням або зберіганням.

Ця обмежена гарантія буде анульована в таких випадках:

- використання в інших цілях, а не для відпочинку або пересування;
- внесення будь-яких змін у виріб;
- прокат

Виробник не несе відповідальності за випадкові чи непрямі втрати або пошкодження, спричинені прямо або побічно використанням цього виробу.

Globber не пропонує розширену гарантію. Якщо ви придбали розширену гарантію, вона забезпечується магазином, у якому виріб придбано.

Збережіть для себе чек із цієї інструкцією та запишіть назву продукту нижче.

Запасні частини

Щоб замовити запасні частини для цього виробу, відвідайте наш веб-сайт www.globber.com

Navodila shranite za poznejšo uporabo.

NF-EN-71

Opozorilo! Nositi je treba zaščitno opremo. Ni za uporabo v prometu.

Do 20 kg: Način s sedežem (Trickel s potisno palico, trickel)

Do 50 kg: Način uporabe – skiro

Način s sedežem: Pozor! Zaradi zmogljivosti okvirja nosilca za sedež ni primerna za otroke, starejše od 3 let. Sedež se lahko s tem izdelkom uporablja le, če starši z gumbom za zaklep, ki se nahaja na zgornji strani krmilnega sklopa, povsem zaklenejo krmiljenje. Pri nameščanju sedeža pritisnite gumb za zaklep krmiljenja, da zaklenete krmiljenje koles.

Vzemite iz škatle skiro in pripadajoče dele. Pred uporabo si pripravite vse dele in preberite navodila za uporabo. Shranite embalažo do konca sestavljanja.

Splošna navodila

Igračo naj sestavi odgovorna odrasla oseba. Pred uporabo se prepričajte, da je igrača primerno sestavljena. Preden igračo predate otroku, odstranite vse dele, ki niso potrebni za igro. Igračo je treba uporabljati previdno, saj se je treba izogibati padcem ali trčenju, med katerim se lahko poškoduje uporabnik ali tretja oseba.

Obvezna uporaba zaščitne opreme, vključno s čelado, čevlji ter ščitniki za kolena, komolce in zapestja. Naučite otroka, kako varno in previdno uporabljati igračo.

Navodila:

- Skiro je lahko nevaren in lahko povzroči prometno nesrečo na javnih cestah. Ne uporabljajte na javnih cestah. Priporočamo uporabo na ravni in čisti površini brez peska in masti. Izogibajte se neravnim delom in rešetkam odtočnih kanalov, saj lahko pride do nesreče.

- Skiro nima vgrajenih žarometov ali luči, zato ni primeren za uporabo ponoči ali v času omejene vidljivosti.

- Obvezna uporaba pod nadzorom odrasle osebe.

- Naenkrat naj skiro uporablja le en otrok.

- Ne uporabljajte v dežju ali na mokrih tleh.

Pred in po uporabi:

- Prepričajte se, da so vsi zaklepni mehanizmi vklopljeni.

- Preverite višino krmilnega sklopa in se prepričajte, da so vijaki priti ter da so ročke in srednje kolo pravokotno poravnani.

- Najnižja višina krmila mora biti zaklenjena na najnižjem položaju tako, da je zatič v najnižji reži.

- Preverite vse povezovalne elemente: zavore, sistem za hitro sprostitev krmilne gredi in osi koles morajo biti primerno nastavljeni in nepoškodovani. (Glejte sliko A)

- Preverite tudi obrabo gum.

NAMESTITEV IN UPORABA SEDEŽA poganjalček/trickel (glejte stran 2)

- Izdelek GO•UP FOLDABLE PLUS je opremljen s priključno cevjo, ki se uporablja za pritrditev sedeža. Na voljo sta dve različni višini sedeža: 23,9 in 27,4 cm od tal.

Za udobno vožnjo se mora otrok s stopali enostavno dotakniti opore za stopala in tal.

- Sedež pritrdite na priključno cev, tako da ga potisnete na cev. Izberite zeleno višino in nato zategnite gumb, da se prepričate, da je sedež dobro nameščen. (glejte silki 1–2).

- Vstavite priključno cev sedeža v integrirano cev na sprednji strani zgornjega dela skiroja med dvema srednjima kolesoma. Poskrbite, da boste priključno cev vstavili v pravilni smeri, tako da upoštevate puščico na priključni cevi (glejte sliko 3), in poskrbite, da se vzmetna kroglica na strani priključne cevi zaskoči na mesto, da bo okvir sedeža varno nameščen (glejte sliko 3).

- Oporo za stopala namestite na stojno površino v pravilni smeri. Prepričajte se, da je gumb prvit in varno nameščen (glejte silki 5–6).

- Opozorilo! Pred uporabo sedež povlecite navzgor, ne da bi pritisnili stranski pritiski gumb na krovu, in preverite, da je priključna cev sedeža varno nameščen na mestu.

Način vožnje:

- Cev ročaja vstavite v zadnjo odprtino na podpornem ogrodju sedeža. Vzetne gumbe poravnajte z zarezi na podpornem ogrodju sedeža in naj se zaskočijo (slika 4). Dvakrat preverite, da je vzmetni gumb ustrezno nameščen.

- Prilagodite višino ročaja glede na višino odrasle osebe (na voljo so 3 položaji, glejte sliko A). Med nameščanjem zrahljajte sponko za hitro odklepanje na ročaju T-droga. Po nameščanju zatesnite sponko za hitro odklepanje, da zavarujete T-drog.

- Ročaj lahko uporabljate za spremljanje otroka med uporabo skiroja. Namestite oporo za stopala (glejte sliko 5–6). Otrok naj položi stopali na oporo za stopala, odrasla oseba pa naj skiro potiska za ročaj (T-drog).

- Opozorilo! Odrasli mora vedno držati ročaj za vodenje, kadar ima otrok obe stopali na oporah za stopala ter obe roki na krmilu sedeža, da prepreči padec otroka.

Način poganjalca:

- Cev ročaja odstranite iz zadnje odprtine na podpornem ogrodju sedeža, tako da pritisnete 2 vzmetni kroglici.

- Oporo za stopala odstranite tako, da najprej odvijete gumb na opori za stopala in nato oporo odstranite. Ko je opora za stopala odstranjena, pokrijte odprtino v stojni površini s čepom v paketu (glejte slike 8–10).

- Skiro GO•UP FOLDABLE PLUS je opremljen s prilagodljivim sedežem, ki ga lahko prilagodite otrokovi višini (2 položaja). Odvijte gumb, da sedež potisnete navzgor/navzdol glede na višino otroka. Poravnajte sedež z odprtinami za vijake na priključni cevi in znova privijte gumb.

- Opozorilo! Prepričajte se, da se otrokova stopala prosto dotikajo tal, preden začne z vožnjo.

Krmiljenje: Otrok skiro poganja s stopali, medtem ko sedi na sedežu. Začne naj zelo previdno.

Opombe:

- Vedno preverite, da je priključna cev varno vstavljena v zgornji del tako, da ga potisnete navzdol in ne dvignete.

- Pred uporabo sedež povlecite navzgor, ne da bi pritisnili stranski pritiski gumb na krovu, in preverite, da je priključna cev sedeža varno nameščen na mestu.

- Vedno preverite, da je gumb sedeža ustrezno pritrjen.

- Odstranite priključno cev, tako da pritisnete stranski pritiski gumb na stojni površini.

- Oporo za stopala odstranite tako, da najprej odvijete gumb na opori za stopala in nato oporo odstranite. Ko je opora za stopala odstranjena, pokrijte odprtino v stojni površini s čepom v paketu (glejte slike 8–10).

- Pokrov GLOBBER je priložen za pokrivanje odprtine za sedežem med načinom vožnje s sedenjem. Za shranjevanje ga lahko namestite na sklop T-droga. (Glejte sliko E)

SESTAVLJANJE SKIROJA (glejte stran 3)

- Vstavite T-drog v integrirano cev na sprednji strani stojne površine skiroja med dvema prednjima kolesoma.

- Prepričajte se, da se za način skiroja dve vzmetni kroglici na obeh straneh na dnu droga zaskočita na mesto.

- Če želite odstraniti T-drog oziroma zložiti/raztegniti skiro, z nogo stopite na stojno površino, pritisnite pritiski gumb, ki se nahaja na strani droga, in T-drog povlecite nazaj pod kotom 30 stopinj (glejte slike 17–19).

Krmiljenje: GO•UP FOLDABLE PLUS-vo krmiljenje se intuitivno odziva na gibanje telesa (risba B).

- Ko se otrok nagne na desno, se tudi GO•UP FOLDABLE PLUS obrne na desno!

- Ko se otrok nagne na levo, se tudi GO•UP FOLDABLE PLUS obrne na levo!

GO•UP FOLDABLE PLUS ima za najmlajše otroke pri vožnji naravnost in po ravnem zaklepni sistem za krmiljenje, ki omogoča boljše ravnotežje in olajša učenje.

- Za vklop mehanizma pritisnite zgornji gumb (risba C)

- Za sprostitev mehanizma pritisnite spodnji rdeči gumb (risba D)

Med uporabo:

- Otrok stoji na skiroju z obema rokama na krmilu in se z eno nogo potiska naprej. Otrok naj se na začetku pomika počasi in previdno.

- Zaviranje: zavora se nahaja na zadnjem delu. Ko otrok pritisne na zavoro, se skiro upočasni. S postopnim pritiskanjem na zavoro se lahko izogne zdrsu ali izgubi stabilnosti.

- Čevlji so obvezni, priporočamo pa tudi uporabo dolgih hlač in majic z dolgimi rokavi, da se zmanjša možnost poškodb v primeru padca.

- Otroku pred uporabo jasno razložite, kako zakleniti skiro.

Skrb/vzdrževanje:

Redno vzdrževanje je nujno za varnost:

- **Kolesni ležaji:** izogibajte se vožnji po vodi, olju ali pesku, saj lahko to poškoduje kolesne ležaje.

- **Kolesa:** kolesa se sčasoma obrabijo in se lahko pri uporabi na grobih površinah poškodujejo. Zadnje kolo, kjer se nahaja zavora, je po nekaj urah zaviranja še bolj obrabljeno. Zaradi varnosti kolesa redno pregledujte in po potrebi zamenjajte.

- **Spremembe:** originalnega izdelka pod nobenimi pogoji ne spreminjajte, z izjemo sprememb v okviru vzdrževanja, ki so omenjene v teh navodilih.

- **Maticе in osi:** tudi te je treba redno pregledovati. Sčasoma se lahko zrahljajo, zato jih je treba ponovno priti. Lahko se tudi obrabijo, zaradi česar jih ni mogoče dobro priti, zato jih je treba zamenjati.

- **Čiščenje:** Skiro čistite z mehko krpo in malo vode.

Dodatne informacije

Če imate kakršna koli vprašanja, nam pišite na: contact@globber.com

JAMSTVO

Proizvajalec jamči, da bo izdelek brez proizvodnih napak za obdobje 2 leti od datuma nakupa. To omejeno jamstvo ne pokriva normalne obrabe, gum, cevi ali kablov in ne krije kakršnih koli poškodb, napak ali izgub, do katerih pride zaradi nepravilnega sestavljanja, vzdrževanja ali shranjevanja.

To omejeno jamstvo je neveljavno, če se izdelek kadar koli

- uporablja na drugačen način, kot za rekreacijo ali prevoz;
- modificira na kakršen koli način;
- izposoja.

Proizvajalec ne prevzema odgovornosti za naključno ali posledično izgubo ali škodo, ki neposredno ali posredno izhaja iz uporabe tega izdelka.

Globber ne nudi nobenega podaljšanega jamstva. Če ste kupili podaljšano jamstvo, ga mora izpolnjevati trgovina, kjer ste jo kupili.

Za svojo referenco shranite originalno potrdilo o nakupu skupaj s temi navodili za uporabo in spodaj zabeležite ime izdelka.

Rezervni deli

Za naročilo rezervnih delov za ta izdelek obiščite stran www.globber.com

Saglabājiet instrukciju turpmākai lietošanai.**NF-EN-71**

Brīdinājums! Jālieto aizsargapriekojums. Neizmantot satiksmē.

maksimālais svars 20 kg: Braukšana ar sēdekli (Braukšana ar stumšanas rokturi, braukšana sēdus stāvoklī)

maksimālais svars 50 kg: Braukšana stāvus stāvoklī

Braukšana ar sēdekli. Brīdinājums! Sēdekļa konstrukcijas kronšteina ir ierobežota izturība — tas nav paredzēts bērniem, kuri ir vecāki par 36 mēnešiem. Sēdekli var izmantot kopā ar šo produktu tikai tad, ja vecāki ir pilnībā nobloķējuši stūri, izmantojot bloķēšanas pogu, kas atrodas stūres augšējā pusē. Lai nobloķētu riteņu vadības mehānismu, kad ir uzstādīts sēdeklis, nospiediet bloķēšanas pogu.

Izņemiet no iepakojuma kārbas skrejriteni un visas daļas. Izlieciet visas daļas un pirms lietošanas izlasiet montāžas instrukciju. Saglabājiet iepakojuma kārbu līdz montāžas beigām.

Vispārīgie norādījumi

Šo rotālietu samontē par bērnu atbildīgais pieaugušais. Pirms lietošanas pārbaudiet, vai rotālieta ir pareizi samontēta. Pirms dodat rotālietu bērnam, nolieciet malā visas detaļas, kas nav nepieciešamas bērna rotāļam. Lietot skrejriteni ar piesardzību — lai izvairītos no kritieniem vai sadursmēm, kas var radīt traumas lietotājam vai trešajām personām, ir nepieciešamas labas iemaņas.

Lietot kopā ar piemērotiem aizsardzības līdzekļiem, lai skaitļi kiveri, apaviem, elkoņa, plaukstu un ceļgalu aizsargiem. Iemāciet bērnam, kā braukt ar skrejriteni droši un atbildīgi.

Norādes:

- ja ar skrejriteni pārvietojas pa koplietošanas ceļiem, tas var radīt bīstamas situācijas un izraisīt satiksmes negadījumus. Nelietot pa koplietošanas ceļiem. Skrejritenis vislabāk ir piemērots braukšanai pa līdzenu un tīru virsmu, uz kuras nav grants un taukvielu. Izvairīties no triecieniem un nebraukāt pāri kanalizācijas restēm, jo tas var izraisīt nelaimes gadījumus;

- skrejritenis nav aprīkots ar lukšiem vai gaismām. Tāpēc tas nav piemērots lietošanai naktī vai dienas laikā, kad redzamība ir ierobežota;

- lietot tikai pieaugušo uzraudzībā;

- neļaut ar skrejriteni vienlaicīgi pārvietoties vairāk nekā vienam bērnam.

- Nebraukāt ar skrejriteni lietainā laikā vai pa slapju zemes virsmu.

Pirms un pēc lietošanas:

- pārbaudiet, vai ir droši saslēgti visi bloķēšanas mehānismi;

- pārbaudiet stūres sistēmas augstumu un apskatiet, vai ir pievilkti uzgriežņi un stūre priekšējais ritenis atrodas perpendikulārā;

- mazāko T veida stieņa augstumu nofiksē zemākajā pozīcijā, pārvietojot lodīti pašā apakšējā gropē;

- pārbaudiet visus savienojuma elementus: bremzēm, stūres statņa ātrās atbrīvošanas sistēmai un riteņu asīm jābūt pareizi noregulētām un tās nedrīkst būt bojātas (Skatīt A attēlu).

- pārbaudiet arī riepu nodilumu.

SĒDEKĻA UZSTĀDĪŠANA UN IZMANTOŠANA pastaigu skrejritenim ar sēžamo daļu**(skatīt 2. lpp.)**

- GO•UP FOLDABLE PLUS skrejritenis ir aprīkots ar uzstādāmo–savienojošo cauruli, ko izmanto sēdekļa piestiprināšanai. Pieejami 2 dažādi sēdekļa augstumi. 23,9 - 27,4 cm no zemes.

Lai braukšana būtu ērtāka, sēdekļi jānoregulē tā, lai bērns ar pēdām varētu viegli pieskarties kāju balstam un zemei.

- Piestipriniet sēdekli uzstādāmajai–savienojošajai caurulei, uzbīdot uz caurules. Izvēlieties nepieciešamo augstumu, pēc tam pieskrūvējiet pogu, lai stingri nostiprinātu sēdekli tam paredzētajā vietā. (Skatīt 1.-2. attēlu)

- Ievietojiet uzstādāmo–savienojošo cauruli iestrādātajā caurules caurumā, kas atrodas skrejriteņa platformas priekšpusē starp abiem priekšējiem riteņiem. Pārliecinieties, vai uzstādāmā–savienojošā caurule tiek ievietota pareizajā virzienā, ievērojot uz uzstādāmās–savienojošās caurules norādīto bultiņu (skatīt 3. attēlu), un, lai stingri saturētu sēdekļa rāmi, atspērveida lodītei uzstādāmās–savienojošās caurules sānu daļā ir jānofiksējas ar dzirdamu „klikšķa” skaņu (skatīt 3. attēlu).

- Uzlieciet kāju balstu uz platformas pareizajā virzienā. Pārliecinieties, vai poga ir pievilktā un stingri nostiprināta. (Skatīt 5.-6. attēlu)

- Brīdinājums! Lai pirms braukšanas pārliecinātos, vai sēdekļa uzstādāmā–savienojošā caurule ir stingri nostiprināta, pavelciet sēdekli no platformas virzienā uz augšu, nenospiežot uz platformas esošo sānu spiedpogu.

Braukšanas režīms:

- Iebīdīt stūres cauruli sēdekļa atbalsta stieņa montāžas caurumā aizmugurējā daļā. Salāgojiet atspertipa pogas ar gropēm sēdekļa atbalsta stienī un nofiksējiet (4. attēls). Vēlreiz pārbaudiet, vai ir redzama un ir pareizi nobloķēta atspertipa poga.

- Noregulējiet stumjamā roktura augstumu atbilstoši vecāka augumam (noregulējams 3 pozīcijās - skatīt A attēlu). Noregulējot T veida stieņa rokturi, atskrūvējiet tā ātrās atbrīvošanas skavu. Lai pēc noregulēšanas nostiprinātu T veida stieņa rokturi, pievelciet ātrās atbrīvošanas skavu.

- Stumjamo rokturi var izmantot, lai palīdzētu bērnam pārvietoties ar skrejriteni lietošanas laikā. Uzstādiet kāju balstu (skatīt 5.-6. attēlu) Uzlieciet uz balsta bērna kājas, un stumiet (stumj pieaugušais) skrejriteni ar stumjamo rokturi (T veida stieņa rokturi).

- Brīdinājums! Kad bērna pēdas ir novietotas uz kāju balsta un abas rokas atrodas uz sēdekļa stūres, tad, lai bērns neapgāztos, pieaugušajam vienmēr ir jāpietur vecākiem paredzētais stūres stienis.

Pastaigas režīms:

- Izņemiet stūres cauruli no sēdekļa atbalsta stieņa montāžas cauruma aizmugurējās daļas, piespiežot 2 atspērveida lodītes.

- Lai noņemtu kāju balstu, vispirms ir jāatskrūvē kāju balsta poga un pēc tam jānoņem kāju balsts. Kad kāju balsts ir noņemts, uzlieciet uz atveres iepakojumā iekļauto pogu. (Skatīt 8.-10. attēlu).

- GO•UP FOLDABLE PLUS modelis ir aprīkots ar regulējamu sēdekli, ko var pielāgot atbilstoši bērna augumam (2 pozīcijās). Lai noregulētu sēdekļa augstumu, atskrūvējiet pogu un

pabīdiet uz augšu/uz leju. Salāgojiet sēdekli caur skrūvju caurumiem sēdekļa atbalsta rāmi un pieskrūvējiet pogu.

- Brīdinājums! Pirms braukšanas pārliecinieties, vai, atrodoties braukšanas režīmā ar sēdekli, bērna kājas var brīvi pieskarties zemei.

Stūrēšana: bērns pārvietojas ar skrejriteni, sēžot uz sēdekļa, ar kājām atsperties pret zemi un stumjot sevi uz priekšu. Raugiet, lai bērns uz sāktu pārvietošanos piesardzīgi.

Piezīmes!

- Vienmēr pārbaudiet, vai uzstādāmā–savienojošā caurule ir stingri ievietota platformā, piespiežot uz leju un nepaceļot uz augšu.

- Lai pirms braukšanas pārliecinātos, vai sēdekļa uzstādāmā–savienojošā caurule ir stingri nostiprināta, pavelciet sēdekli no platformas virzienā uz augšu, nenospiežot platformas sānu spiedpogu.

- Vienmēr pārbaudiet, vai ir stingri pievilktā sēdekļa poga.

- Noņemiet uzstādāmo–savienojošo cauruli, nospiežot platformas sānu spiedpogu.

- Lai noņemtu kāju balstu, vispirms ir jāatskrūvē kāju balsta poga un pēc tam jānoņem kāju balsts. Kad kāju balsts ir noņemts, uzlieciet uz atveres iepakojumā iekļauto pogu. (Skatīt 8.-10. attēlu)

- Komplektā ietilpst GLOBBER pārsegs, ar ko var aizsegt atveres daļu aiz sēdekļa, izmantojot braukšanas režīmu. Iespējams uzstādīt uz T veida stieņa uzglabāšanai. (Skatīt E attēlu)

SKREJRITENĀ MONTĀŽA (skatīt 3. lpp.)

- Ievietojiet T veida stieni iestrādātajā caurules caurumā, kas atrodas skrejriteņa platformas priekšpusē starp abiem priekšējiem riteņiem.

- Lai brauktu stāvus stāvoklī, abām atspērveida lodītēm abos stieņa sānos apakšējā daļā ir jānofiksējas ar dzirdamu „klikšķa” skaņu.

- Lai atbrīvotu un izvilktu laukā T veida stieni vai izvilktu/salocītu skrejriteni, ar vienu kāju uzkāpiet uz platformas, nospiediet spiedpogu platformas sānos un izvelciet laukā T veida stieni 30 grādu leņķī. (Skatīt 17.-19. attēlu)

Stūrēšana: GO•UP FOLDABLE PLUS stūre intuitīvi reaģē uz ķermeņa kustību (B attēls):

- bērnam saliecoties slīpumā uz labo pusi, GO•UP FOLDABLE PLUS pagriežas pa labi;

- bērnam saliecoties slīpumā uz kreiso pusi, GO•UP FOLDABLE PLUS pagriežas pa kreisi. Mazajiem bērniem, pārvietojoties pa līdzenām virsmām taisnā līnijā, GO•UP FOLDABLE PLUS modelis ir aprīkots ar stūres bloķēšanas sistēmu, kas nodrošina labāku balansu un atvieglo mācīšanos braukt ar skrejriteni.

- lai nobloķētu, pavelciet pogu uz augšu (skatīt C attēlu);

- lai atbloķētu, pavelciet pogu uz leju (skatīt D attēlu).

Lietošanas laikā:

- Stāvēt uz skrejriteņa un abām rokām atroties uz rokturiem, atsperties ar vienu pēdu, lai virzītos uz priekšu. Uzsākt braukšanu piesardzīgi!

- Bremzēšana: bremzes atrodas aizmugurē; nepieciešamības gadījumā nospieš tās, lai palēninātu pārvietošanās ātrumu. Spieš pakāpeniski, lai novērstu slīdēšanu.

- Obligāti jāvelk apavi; stingrs ieteikums ir valkāt bikses un kreklus ar garajām piedurknēm, lai izvairītos no traumām kritiena laikā.

- Kārtīgi pirms lietošanas izskaidrojiet bērnam, kā nobloķēt skrejriteni.

Kopšana / apkope:

Drošības pamatā ir regulāra apkopes veikšana.

- **Riteņu gultni:** nebraukāt pa ūdeni, eļļām vai smiltīm, jo tas var sabojāt riteņu gultnus.

- **Riteņi:** riteņi ar laiku nodilst un var sabojāties, ja ar tiem bieži pārvietojas pa rauļņiem virsmām. Aizmugurējais ritenis, uz kura uzstādītas bremzes, var nodilt īpaši pēc vairāku stundu bremzēšanas. Drošības labad regulāri pārbaudiet riteņus un, ja nepieciešams, nomainiet tos.

- **Pārveidošana:** oriģinālo produktu nekādā veidā nedrīkst pārveidot, izņemot ar apkopi saistītos gadījumos, kas norādīti šajā instrukcijā.

- **Uzgriežņi un asis:** arī tie ir regulāri jāpārbauda. Laika gaitā tie var atskrūvēties un, ja tas tā noticis, tos ir stingrāk jāpievelk. Tie var nodilt un atskrūvēties, un tādā gadījumā tie ir jānomaina.

- **Tīrīšana:** tīriet skrejriteni ar mikstu drānu un nelielu daudzumu ūdens.

Papildu informācija

Ja vēlaties saņemt papildu informāciju, kā arī jautājumu gadījumā, lūdzu, sazinieties ar mums: contact@globber.com

GARANTĪJA

Ražotājs garantē, ka 2 gadi no šī produkta iegādes brīža tam nav ražošanas defektu. Šī ierobežotā garantija neattiecas uz normālu nolietojumu un nodilumu, riepiem, caurumiem vai kabojumiem, kā arī uz jebkādiem bojājumiem, atteicām vai zaudējumiem, kas ir radušies, produktu nepareizi saliekot, apkopojot vai uzglabājot.

Šī ierobežotā garantija tiek anulēta, ja produkts jebkad:

- tiek izmantots jebkādā citā veidā, kas nav atpūtas nolūks vai pārvietošanās;
- tiek pakļauts jebkāda veida modifikācijām;
- tiek izīrēts.

Ražotājs nav atbildīgs par nejausiem vai izrietošiem zaudējumiem vai bojājumiem, kas ir radušies šī produkta tiešas vai netiešas izmantošanas rezultātā.

Globber nepiedāvā paplašināto garantiju. Ja esat iegādājies paplašināto garantiju, par tās ieviešanu ir atbildīgs uzņēmums, kurā to esat iegādājies.

Glabājiet oriģinālos pirkumu apliecinātos dokumentus kopā ar šo rokasgrāmatu un ierakstiet produkta nosaukumus:

Rezerves daļas

Lai pasūtītu rezerves daļas, lūdzu, apmeklējiet mūsu mājas lapu www.globber.com

Pasilikite šią instrukciją, nes jos gali prireikti ateityje.

NF-EN-71

Įspėjimas! Būtina naudoti saugos priemones. Nenaudoti eismo vietose.

Iki 20 kg: variantas su sėdyne (Stumiamosios kėdutės ir sėdimasis modelis)

Iki 50 kg: paspirtuko modelis

Variantas su sėdyne: Įspėjimas! Negalima naudoti vyresniems nei 36 mėnesių amžiaus vaikams, nes sėdynės rėmo tvirtumas ribotas. Sėdyne ant gaminio galimo naudoti tik atjungus vairavimo funkciją, paspaudžiant fiksavimo mygtuką vairo stovo viršuje. Kai norite sumontuoti sėdynę, paspauskite fiksavimo mygtuką, kad ratai nesisukinėtų.

Išimkite iš dėžės paspirtuką ir visas jo dalis. Prieš naudodami išsidėstykite visas dalis ir perskaitykite surinkimo instrukciją. Neišmeskite pakuotės, kol neužbaigėte surinkti.

Bendrieji nurodymai

Šį žaislą turi atsakingai surinkti suaugęs asmuo. Prieš naudodami patikrinkite, ar žaislas tinkamai surinktas. Prieš atiduodami šį žaislą savo vaikui, nuimkite visas nereikalingas dalis. Žaislą reikia naudoti atsargiai, nes reikia įgūdžių, norint neparkristi ar neatsitrenkti ir nesusižaloti pačiam ar nesužaloti trečiųjų asmenų.

Naudoti užsidėjus tinkamas apsaugines priemones, įskaitant šalną, batus ir alkūnių, riešų bei kelių apsaugas. Pamokykite vaiką, kaip saugiai ir atsakingai naudoti žaislą.

Nurodymai:

- Paspirtukas gali būti pavojingas ir, naudojant viešuosiuose keliuose, galima sukelti avariją. Nenaudokite viešuosiuose keliuose. Geriausia naudoti ant lygių ir švarių paviršių be žvyro ir tepalų. Venkite važinėti nelygiais paviršiais ar ten, kur įrengtos vandens surinkimo grotelės, nes galite nukristi.
- Paspirtuke nėra jokių priekinių žibintų ar apšvietimo įtaisų. Dėl to jis nėra skirtas naudoti naktį ar riboto matomumo sąlygomis.
- Visada naudoti tik prižiūrint suaugusiems.
- Vieni metu paspirtuko gali važiuoti ne daugiau kaip vienas vaikas.
- Nenaudoti drėgnomis dienomis ar ant šlapio paviršiaus.

Prieš ir po naudojimo:

- Visi fiksavimo mechanizmai turi būti tinkamai užfiksuoti.
- Patikrinkite vairavimo sistemos aukštį, ar priveržtos visos veržlės ir ar rankenos statmenos priekiniam ratui.
- Minimalus „T“ stovo aukštis yra užfiksavus jį apatinėje angje.
- Patikrinkite visas jungtis: stabdžiai, vairavimo stovo greitojo atkabinimo sistema ir ratų ašys turi būti tinkamai sureguliuotos ir nepažeistos (Žr. A schemą).
- Taip pat patikrinkite padangų nudilimą.

Stumiamo ir sėdimos paspirtuko modelių SĖDYNĖS MONTAVIMAS IR NAUDOJIMAS (žr. 2 puslapį)

- GO•UP FOLDABLE PLUS pateikiamas su sėdyne tvirtinti skirtu jungiamuoju vamzdeliu. Sėdynės aukštį galima nustatyti į vieną iš 2 padėčių: 23,9–27,4 cm virš žemės.

Kad būtų patogus važiuoti, jūsų vaikas turėtų lengvai kojomis pasiekti pakojį ir pagrindą.

- Priritinkite sėdynę prie jungiamojo vamzdžio užmaudami ją ant vamzdelio. Pasirinkite pageidaujama aukštį, ir tuomet sėdynę tvirtai priveržkite rankenėle pasirinktoje vietoje. (žr. 1–2 schemas)

- Jungiamajam vamzdeliui įstatykite į paspirtuko platformoje tarp dviejų priekinių ratų esančią vamzdžio angą. Įsitinkinkite, kad jungiamasis vamzdelis įstatytas teisingai, t. y. ant jungiamojo vamzdelio nurodytos rodyklės kryptimi (žr. 3 schemą), o jungiamojo vamzdelio šone esantis spyruoklinis fiksatorius įsistatęs į vietą ir saugiai laiko sėdynės rėmą (žr. 3 schemą).

- Pakojį uždėkite ant platformos teisinga kryptimi. Įsitinkinkite, kad rankenėlė priveržta ir patikimai užfiksuota. (žr. 5–6 schemas)

Įspėjimas! Prieš naudojimą patraukite sėdynę aukštyn, nepaspausdami platformos šone esančio mygtuko, ir įsitinkinkite, jog sėdynės jungiamasis vamzdelis yra saugiai užfiksuotas.

Važiavimo atsisėdus modelis:

- Rankenos vamzdelį įstatykite į sėdynės atraminio rėmo gale esančią angą. Sulygiuokite spyruoklinis fiksatorius su grioveliais sėdynės atraminiam rėme ir užfiksuokite (4 pav.). Dar kartą patikrinkite, ar spyruoklinis fiksatorius tinkamai įsistatė ir užsifiksavo.
- Rankenos aukštį tėvai nustato savo nuožiūra (galimos 3 padėtyys, žr. A schemą). Reguluodami atlaisvinkite „T“ formos rankenos greitojo atkabinimo sąvaržą. Baigę reguliuoti priveržkite „T“ formos rankenos greitojo atkabinimo sąvaržą.
- Tėvams skirta rankena gali būti naudojama stumti paspirtuką, taip padedant vaikui važiuoti. Sumontuokite pakojį (žr. 5–6 schemas). Vaikas turi remtis kojomis į pakojus, kad suaugęs asmuo galėtų stumti paspirtuką, laikydami už tėvams skirtos rankenos („T“ formos rankena).
- Įspėjimas! Kad vaikas nenukristų, suaugęs asmuo visada turi laikyti tėvų rankeną, kai vaikas kojas padėjęs ant kojų atramos, o rankomis laikosi už sėdynės rankenų.

Stumiamas modelis:

- Ištraukite rankenos vamzdelį iš sėdynės galinėje dalyje esančio angos paspaudę 2 spyruoklinius fiksatorius.
- Jei norite nuimti kojų atramą, atsukite pakojio rankenėlę, tada išimkite pakojį. Nuėmę pakojį, uždėkite platformoje esančią angą komplekte pateikiamu spyruokliniu fiksatoriumi. (žr. 8–10 schemas).
- GO•UP FOLDABLE PLUS pateikiamas su reguliuojama sėdyne, kurią galima pritaikyti pagal vaiko ūgį (2 padėtyys). Atsukite rankenėlę sėdyne kelkite aukštyn arba nuleiskite žemyn, kad nustatytumėte reikiamą aukštį. Sulyginkite su varžtų skylėmis sėdynės jungiamajame vamzdelyje ir priveržkite rankenėlę.
- Įspėjimas! Prieš pradėdami važiuoti įsitinkinkite, kad sėdimose padėtyje vaikas lengvai kojomis pasiekia žemę.

Važiavimas: kad judėtų į priekį, vaikas turi sėdėti ant sėdynės ir atsispirti nuo žemės kojomis. Pajudėdamas iš vietos vaikas pradžioje turi būti atsargus.

Pastabos.

- Visada paspausdami žemyn patikrinkite, ar jungiamasis vamzdelis tvirtai įstatytas į rėmą. Jis neturi laisvai pasikelti.
- Prieš naudojimą patraukite sėdynę aukštyn, nepaspausdami platformos šone esančio mygtuko, ir įsitinkinkite, jog sėdynės jungiamasis vamzdelis yra saugiai užfiksuotas.
- Visada patikrinkite, ar tvirtai priveržta sėdynės rankenėlė.
- Jungiamajam vamzdeliui išimkite paspaudę rėmo šone esantį mygtuką.
- Jei norite nuimti kojų atramą, atsukite pakojio rankenėlę, tada išimkite pakojį. Nuėmę pakojį, uždėkite platformoje esančią angą komplekte pateikiamu spyruokliniu fiksatoriumi. (žr. 8–10 schemas).
- A GLOBBER dangteliu uždėkite angą už sėdynės, kai paspirtuką naudojate kaip važiavimo atsisėdus modelį. Nenaudojamą dangtelį galite pritvirtinti prie „T“ formos rankenos stovo. (žr. E schemą)

PASPIRTUKO SURINKIMAS (žr. 3 puslapį)

- „T“ formos rankenos vamzdelį įstatykite į paspirtuko rėmą tarp dviejų priekinių ratų esančią integruotą angą vamzdeliui.

- Įsitinkinkite, kad du vairo vamzdelio šonuose esantys spyruokliniai fiksatoriai įsistato į vietą paspirtuko modelyje.

- Norėdami atkabinti „T“ formos rankeną arba sulenkti ar atlenkti paspirtuką, atsistokite ant platformos, paspauskite mygtuką platformos šone ir patraukite „T“ formos rankeną atgal 30 laipsnių. (žr. 17–19 schemas)

Vairavimas: GO•UP FOLDABLE PLUS paspirtukas intuityviai reaguoja į kūno judesius (B paveikslas):

- Kai veikas lenkiasi į dešinę pusę, GO•UP FOLDABLE PLUS taip pat sukasi į dešinę!

- Kai veikas lenkiasi į kairę pusę, GO•UP FOLDABLE PLUS taip pat sukasi į kairę!

Kad mažesni vaikai geriau išlaikytų pusiausvyrą ir lengviau išmokyti valdyti paspirtuką (važiuodami lygiu paviršiumi tiesia linija), GO•UP FOLDABLE PLUS įrengta vairavimo blokavimo sistema.

- Jei vairą norite užblokuoti, paspauskite viršutinį mygtuką (C paveikslas).

- Jei vairą norite atlaisvinti, paspauskite apatinį raudoną mygtuką (D paveikslas).

Naudojimas:

- Stovėdami ant paspirtuko ir abiem rankomis laikydamiesi už rankenų, atsispirkite viena koja nuo žemės, kad judėtumėte pirmyn. Būkite atsargūs pajudėdami iš vietos.
- Stabdymas: stabdys įrengtas gale ir, jei norite sulėtinti, paspauskite jį žemyn. Spauskite palaipsniui, kad paspirtukas neslystų ir išlaikytumėte pusiausvyrą.
- Privaloma apsiuoti batus ir rekomenduojama užsimauti kelnes bei apsilvilti marškinius ilgomis rankovėmis, kad nukritę mažiau susižeistumėte.
- Prieš naudojimą kiekvieną kartą vaikui apaiškinkite, kaip paspirtuko dalis užfiksuoti.

Priežiūra:

Reguliarai priežiūra yra saugumo garantas:

- **Ratų guoliai:** nevažinėkite per balas, smėlį ar alyvuotais paviršiais, nes galite sugadinti ratų guolius.
- **Ratai:** ratai važinėjant dyla ir juos galima sugadinti, jeigu pirmą daug važinėjama nelygiais paviršiais. Stabdys ypač pažeidžia galinį ratą, jei nuolat stabdoma. Dėl saugumo ratus reikia reguliariai tikrinti ir keisti, jei būtina.
- **Konstrukcijos keitimas:** jokių būdu negalima keisti originalios gaminio konstrukcijos, išskyrus šioje instrukcijoje aprašytų dalių keitimus.
- **Veržlės ir ašys:** taip pat būtina reguliariai tikrinti. Praėjus tam tikram laikui jos gali atsilaisvinti ir reikia vėl priveržti. Tinkamai nepriveržus šių dalių jos gali susidėvėti ir tokiu atveju būtina pakeisti.
- **Valymas:** Paspirtuką valyti drėgna minkšta šluoste.

Papildoma informacija

Jei kyla klausimų ir reikia informacijos, susisieki su mumis šiuo adresu: contact@globber.com

GARANTIJA

Gamintojas šiam produktui taiko garantiją, pagal kurią jame per 2 gadi nuo įsigijimo datos negali pasitaikyti gamybinių defektų. Jei netinkamai atliekamas surinkimas, techninė priežiūra arba sandėliavimas, ši robotoji garantija neapima įprasto nusidėvėjimo, padangų, vamzdelių arba kabelių pažeidimų, sugedimo arba praradimo.

Ši robotoji garantija nebus taikoma, jei produktas bus kada nors

• naudojamas ne polsio arba gabenimo tikslais;

• kaip nors keičiamas;

• nuomojamas

Gamintojas neatsako už atsitiktinius arba dėl specialių aplinkybių atsiradusius nuostolius arba žalą, tiesiogiai arba netiesiogiai nulemtą šio produkto naudojimo.

„Globber“ nesiliūdo tęstinės garantijos. Jei įsigijote tęstinę garantiją, ją suteikia pati parduotuvė.

Saugokite pirminį pardavimo kvitą su šiuo vadovu ir toliau užrašykite produkto pavadinimas.

Atsarginės dalys

Jei norite užsisakyti šio produkto atsarginių dalių, apsilankykite mūsų svetainėje www.globber.com

Säilitage juhised edaspidiseks kasutamiseks.**NF-EN-71**

Hoiatus! Soovitatakse kanda kaitsevarustust. Ei ole ette nähtud kasutamiseks liikluses. Maks. 20 kg: jooksuratas, lükatav, istmega versioon.

Maks. 50 kg: tõukeratta versioon.

Istmega versioon: Hoiatus! Mitte sobiv alla 36-kuu vanustele lastele! Istme tugialusel on piiratud koormusjõud. Selle tootega võib istet kasutada ainult siis, kui vanemad on juhtimisüsteemi juhtraua eesmisel osal asuva lukustusnupu abil täielikult lukustanud. Rataste juhtimisfunktsiooni lukustamiseks istme paigaldamisel vajutage lukustusnuppu. Võtke tõukeratas ja kõik osad kastist välja. Seadke kõik osad valmis ja enne kasutamist lugege koostamisjuhised läbi. Hoidke pakend alles kuni toote koostamise lõpetamiseni.

Üldised juhised

Mänguasja peab koostama vastutav täiskasvanu. Enne kasutamist veenduge, et mänguasja on korrektselt koostatud. Enne mänguasja lapsele andmist eemaldage kõik osad, mis ei ole mängimiseks vajalikud. Mänguasja kasutamisel tuleb rakendada ettevaatust, sest kasutajale või kolmandatele isikutele vigastusi tekitavate kukkumiste või kokkupõrgete vältimiseks on vajalikud vastavad oskused.

Vajalik on kasutada sobivat kaitsevarustust, mis hõlmab kiivrit, jalanõusi, küünarnuki-, randme- ja põlvekaitsmeid. Õpetage lapsele toote ohutut ja vastutustundlikku kasutamist.

Juhised:

- Tõukeratas võib olla ohtlik ja avalikel teedel kasutamise korral võib see põhjustada liiklusõnnetusi. Ärge kasutage toodet avalikel teedel. Parim on kasutada toodet tasasel, puhtal, küllustiku- ja määrdainevabal pinnal. Vältige konarusi ja kanalatsioonireste, mis võivad põhjustada õnnetusi.
- Tõukerattal ei ole esi- ega muid tulesid. Seetõttu ei ole see sobilik kasutamiseks öhtul või öösel või piiratud nähtavuse tingimustes.
- Kasutada ainult täiskasvanu järelevalvel.
- Tõukerattaga võib sõita ainult üks laps korraga.
- Ärge kasutage vihmastel päevadel või märjal pinnasel.

Enne ja pärast iga kasutuskorda:

- Veenduge, et kõik lukustusmehhanismid on korrektselt lukustunud.
- Kontrollige juhtraua kõrgust ja veenduge, et mutrid on kinni keeratud ning käepidemed ja esiratas asuvad üksteise suhtes risti.
- T-juhtraua kõige madalama asendi seadmiseks tuleb lukustada nupp kõige madalamasse avasse.
- Kontrollige kõiki ühenduselemente: pidur, juhtraua kiirvabastuse süsteem ja rattateljed peavad olema korrektselt reguleeritud ning kahjustamata (vt. joon. A).

- Kontrollige ka rehvide kulumist.

ISTME PAIGALDAMINE JA KASUTAMINE jooksurattana / pealeistutava rattana kasutamisel (vt. lk. 2)

- GO-UP FOLDABLE PLUS ratta komplektis on ühendustoru istme kinnitamiseks. Tootel on 2 erinevat istme kõrguse varianti: 23,9 – 27,4 cm maapinnast. Mugavaks sõitmiseks peaks lapse jalad kergesti jalatoe peale ning maapinnale ulatuma.
- Istme ühendustoru kinnitamiseks libistage see torule. Valige soovitud kõrgus ja seejärel pingutage nuppu, et veenduda, et iste on kindlalt paigas. (vt. joon. 1-2)
- Paigaldage ühendustoru kahe esiratta vahel ratta sõidulaua esiosas olevasse integreeritud toruavasse. Jälgige, et paigaldade ühendustoru õiges suunas, ühendustorul oleva noole järgi (vt. joon. 3) ja kontrollige, et ühendustoru küljel asuv vedrukuul klõpsatusega paika kinnitub, et istme raam korralikult kinnitatud oleks (vt. joon. 3).
- Paigaldage jalatugi sõidulauale õiges suunas. Kontrollige, et nupp on kinni keeratud ja turvaliselt paika fikseeritud. (vt. joon. 5-6)
- Hoiatus! Tõmmake istet sõidulaualt üles, kuid ärge vajutage sõidulaua küljel olevat nuppu - nii saate enne kasutamist kontrollida, kas istme ühendustoru on turvaliselt paika lukustunud.

Pealeistutav režiim:

- Paigaldage juhtraua toru istme tugialuse tagumisse avasse. Joondage vedruka nupud istme tugialuse avadega ning lukustage need (joon. 4). Kontrollige kindlasti, et vedruka nupp on vastavas avas ja korrektselt lukustunud.
- Reguleerige juhtraua kõrgust vastavalt lapsevanema eelistustele (3 võimalikku asendit, vt. joon. A). Reguleerimisel vabastage T-juhtraua kiirvabastuskamber. Pärast reguleerimist kinnitage T-juhtraua kiirvabastuskamber.
- Lapsevanema juhtrauda (T-juhtrauda) võib kasutada lapse aitamiseks rattaga sõitmisel. Paigaldage jalatugi (vt. joon.5-6). Pange lapse jalad jalatoe peale ning täiskasvanu lükkab ratast lapsevanema juhtraua (T-juhtraua) abil.
- Hoiatus! Lapse kukkumise ennetamiseks peab täiskasvanu hoidma alati lapsevanema juhtrauda, kui lapse jalad on jalatoel ja mõlemad käed on istme käetugedel.

Jooksuratta režiim:

- Eemaldage istme mustas avas olev juhtraua toru, vajutades kahte vedrukuuli.
- Jalatoe eemaldamiseks keerake jalatoel asuv nupp lahti ja eemaldage jalatugi. Kui jalatugi on eemaldatud, katke sõidulauas olev ava komplektis oleva nupuga. (vt. joon. 8-10).
- GO-UP FOLDABLE PLUS on varustatud reguleeritava kõrgusega istmega, mida saab kohandada lapse pikkusest sõltuvalt (2 asendit). Kõrguse reguleerimiseks keerake nupp lahti ja libistage istet üles/alla. Joondage iste ühendustoru kruviaukudega ja keerake nupp uuesti kinni.
- Hoiatus! Enne ratta istumisrežiimis kasutamist veenduge, et lapse jalad ulatuvad vabalt vastu maad.
- Hoiatus! Istmel istudes ja jalad põrandal lükkab laps jalgadega hoogu. Alguses tuleb ettevaatlik olla.

Märkused!

- Kontrollige alati, et ühendustoru on kindlalt sõidulaua külge paigaldatud - selleks vajutage seda allapoole, mitte seda ülispoole tõstes.
- Tõmmake istet sõidulaualt üles, kuid ärge vajutage sõidulaua küljel olevat nuppu - nii saate enne kasutamist kontrollida, kas istme ühendustoru on turvaliselt paika lukustunud.
- Kontrollige alati, et istme nupp on kindlalt kinni.
- Ühendustoru eemaldamiseks vajutage sõidulaua küljel asuvat nuppu.
- Jalatoe eemaldamiseks keerake jalatoel asuv nupp lahti ja eemaldage jalatugi. Kui jalatugi on eemaldatud, katke sõidulauas olev ava komplektis oleva nupuga. (vt. joon. 8-10).
- GLOBBER varustuses on kate, mis katab istme taga asuva ava, kui ratast kasutatakse pealeistutavas režiimis. Hoiustamiseks saab selle T-juhtraua külge panna. (vt. joon. E)

TÕUKERATTA KOOSTAMINE (vt. lk. 3)

- Paigaldage T-juhtraud kahe esiratta vahel ratta sõidulaua esiosas olevasse integreeritud toruavasse.
- Jooksuratta režiimi rakendamiseks kontrollige, et juhtraua mõlemal küljel asuvad kaks vedruka nuppu kinnituvad paika klõpsatusega.
- T-juhtraua vabastamiseks või ratta kokkuvoltimiseks/lahtivoltimiseks astuge jalaga sõidulauale, vajutage sõidulaua küljel asuvat nuppu ja tõmmake T-juhtrauda 30-kraadise nurga all tahapoole. (vt. joon. 17-19)
- **Juhtimine:** GO-UP FOLDABLE PLUS juhtisüsteem reageerib intuiitselt keha liikumisele (Joonis B).
- Kui laps kallutab paremale, pöörab GO-UP FOLDABLE PLUS paremale!
- Kui laps kallutab vasakule, pöörab GO-UP FOLDABLE PLUS vasakule!

Väikeste laste jaoks on GO-UP FOLDABLE PLUS tõukerattal tasasel pinnal ja sirgjooneliseks sõitmiseks mõeldud juhtimise blokeerimise süsteem, mis annab parema tasakaalu ja teeb õppimise lihtsamaks.

- Lukustamiseks vajutage pealmist nuppu (Joonis C).
- Vabastamiseks vajutage alumist punast nuppu (Joonis D).

Kasutamine:

- Seistes tõukerattal, hoides käepidemetest mõlema käega, lükake edasi liikumiseks ühe jalaga hoogu. Olge alguses ettevaatlik.
- Pidurdamine: Pidur asub taga. Vajadusel vajutage sellele, et kiirust vähendada. Libisemise või tasakaalu kaotamise vältimiseks vajutage pidurit järk-järgult.
- Jalaõude kasutamine on kohustuslik ning kukkumistest tingitud vigastuste vältimiseks soovitage kanda pükse ja pika varrukaga pluusi.
- Õpetage oma lapsele arusaadavalt kuidas tõukeratast enne selle kasutamist õiges asendisse lukustada.

Hooldus:

Regulaarne hooldus on pühendumine ohutusele:

- **Rattalaagrid:** vältige vee, õli (määrdeainete) või liiva sees sõitmist, sest see võib kahjustada rattalaagreid.
- **Rattad:** aja jooksul rattad kuluvad ja võivad kahjustuda, kui neid liiga palju ebatasasel pinnal kasutada. Pärast mitmeid tunde pidurdamist kulub eriti palju just tagumine ratas, millele rakendub pidur. Ohutuse nimel tuleb rattaid regulaarselt kontrollida ja vajadusel välja vahetada.
- **Kohandamine:** algset toodet ei tohi mitte mingil juhul kohandada, välja arvatud käesolevates juhistes esitatud hooldusega seotud kohandused.
- **Mutrid ja teljed:** neid tuleb samuti regulaarselt kontrollida. Aja jooksul võivad need lahti tulla. Sellisel juhul tuleb need uuesti kinni keerata. Need võivad kuluda ja mitte korralikult kinni jääda. Sellisel juhul tuleb need välja vahetada.
- **Puhastamine:** Puhastage tõukeratast pehme lapi ja väheses veega.

Täiendav info

Küsimuste ja päringutega kontakteeruge palun aadressil: contact@globber.com

GARANTII

Tootja annab sellele tootele garantii tootmisdefektide osas 2 aastat alates ostukuupäevast. See piiratud garantii ei kata normaalset kulumist, rehve, siserehve ja kaableid, ega kahjustusi, rikkeid või hävinemist, mille on põhjustanud vale kokkupanek, hooldus või hoiustamine.

See garantii muutub kehtetuks, kui toodet

- kasutatakse muul eesmärgil kui vaba aja veetmine või transport;
- kohandatakse;
- renditakse

Tootja ei vastuta juhusliku või tegevusest tuleneva hävimise või kahjustumise eest, mis on otseselt või kaudselt seotud toote kasutamisega.

Globber ei paku pikendatud garantii. Kui olete ostnud pikendatud garantii, siis peab vastavald kohustusi täitma see kauplus, kust te toote ostsite.

Edasiseks kasutamiseks säilitage ostutšeki originaal ja see kasutusjuhend ning kirjutage oma toote tootenimi järgnevale reale.

Varuosad

Varuosade tellimiseks külastage palun meie veebisaiti aadressil www.globber.com

Sačuvajte upute za buduću uporabu.**NF-EN-71**

Upozorenje! Nositi zaštitnu opremu. Ne koristiti u prometu.

Maks: 20 kg: Način sjedenja (Kolica, vožnja bicikla)

Maks: 50 kg: Način vožnje skutera

Način sjedenja: Upozorenje! Ne smiju koristiti djeca starija od 36 mjeseci zbog ograničene snage nosača okvira sjedala. Sjedalo se s ovim proizvodom može koristiti samo kada roditelj upravljač u potpunosti blokira pomoću gumba za blokiranje koji se nalazi na gornjoj strani sklopa upravljača. Kada planirate montirati sjedalo pritisnite gumb za blokiranje kako biste blokirali upravljač kotača.

Izvadite skuter i sve dijelove iz kutije. Prije uporabe pripremite sve dijelove i pročitajte upute za sastavljanje. Zadržite pakiranje do dovršetka sastavljanja.

Opće upute

Ovu igračku mora sastavljati odgovorna odrasla osoba. Prije uporabe provjerite dali je igračka pravilno sastavljena. Prije nego igračku date svom djetetu uklonite sve dijelove koji nisu nužni za igru. Igračku treba koristiti oprezno, budući da je potrebna vještina kako bi se izbjeglo padove ili sudare koji bi mogli uzrokovati ozljede korisnika ili trećih osoba:

Treba koristiti u kombinaciji s odgovarajućom zaštitnom opremom, uključujući kacigu, cipele, štitnike za laktove, ručne zglobove i koljena. Učite dijete kako da ga koristi sigurno i odgovorno.

Upute:

- Skuter može biti opasan i ako ga se koristi na javnim prometnicama može uzrokovati prometne nezgode. Nemojte ga koristiti na javnim prometnicama. - Najbolje je koristiti ga na ravnoj, suhoj površini na kojoj nema šljunka i masnoća. Izbjegavajte neravnine i odvodne rešetke koji bi mogli izazvati nezgodu.

- Skuter nema prednja ni stražnja svjetla. Stoga nije pogodan za korištenje tijekom noći ili tijekom razdoblja kada je vidljivost ograničena.

- Uvijek koristiti pod nadzorom odraslih.

- Nemojte dopustiti da se na skuteru istovremeno vozi više od jednog djeteta.

- Ne koristite tijekom kišovitih dana ili na mokrom tlu.

Prije i nakon uporabe:

- Uvjerite se da su mehanizmi za blokiranje sigurno blokirani:

- Provjerite visinu upravljačkog sustava i uvjerite se da su maticе zategnute i da su drške za upravljanje i prednji kotač okomiti.

- Minimalna visina T-šipke treba biti blokirana na najnižem položaju prebacivanjem klina u najniži utor.

- Provjerite sve spojne elemente: kočnice, sustav za brzo oslobađanje stupa upravljača i osovine kotača moraju biti odgovarajuće podešeni i ne smiju biti oštećeni. (pogledajte dijagram A)

- Provjerite također istrošenost guma.

POSTAVLJANJE I UPORABA SJEDALA ZA UPORABU NA BICIKLU uz hodanje/za jahanje (pogledajte stranu 2)

- Model GO•UP FOLDABLE PLUS isporučuje se sa spojnim cijevi koja se upotrebljava za učvršćivanje sjedala. Dostupne su 2 različite visine sjedala: 23,9 – 27,4 cm od tla.

Za ugodnu vožnju stopala djeteta trebaju s lakom doticati oslonac za stopala i tlo.

- Pričvrstite sjedalo na spojni cijev tako što ćete ga gumuti na cijev. Odaberite željenu visinu, a zatim pritegnite okretni gumb kako biste bili sigurni da je sjedalo učvršćeno u svom mjestu. (pogledajte dijagram 1 - 2)

- Umetnite spojni cijev u otvor ugrađene cijevi na prednjoj strani daske skutera između dvaju prednjih kotača. Vodite računa da spojni cijev umetnete u ispravnom smjeru prema strelici na spojnjoj cijevi (pogledajte dijagram 3) i pobrinite se da opružna kuglica na bočnoj strani spojne cijevi "klikne" u svoje mjesto tako da okvir sjedala bude dobro pričvršćen (pogledajte dijagram 3).

- Slavite oslonac za noge na dasku u ispravnom smjeru. Pobrinite se da okretni gumb bude dobro pritegnut i fiksiran. (pogledajte dijagram 5 - 6)

- Upozorenje! Prije uporabe povucite sjedalo s daske bez pritiskanja bočnog pritisknog gumba na daski kako biste provjerili je li spojna cijev sjedala sigurno učvršćena u svom mjestu.

Način rada vožnje:

- Umetnite cijev rukohvata u stražnji otvor okvira nosača sjedala. Poravnajte opružne gume sa žljebovima u okviru nosača sjedala i završite ih (slika 4). Dvaput provjerite je li opružni gumb ulegao i je li ispravno zabavljen.

- Podesite visinu ručke prema preferencijama roditelja (dostupna su 3 položaja pogledajte dijagram A). Tijekom podešavanja otpustite spojnici za brzo otpuštanje ručke T-upravljača. Nakon podešavanja pritegnite spojnici za brzo otpuštanje kako biste pričvrstili ručku T-upravljača.

- Rukohvat za roditelje može se upotrebljavati za pratnju djece tijekom uporabe. Postavite oslonac za stopala (pogledajte dijagram 5 - 6). Stavite stopalo djeteta na oslonac za stopala i neka odrasla osoba gura skuter pomoću ručke za roditelje (T-upravljač).

- Upozorenje! Odrasla osoba uvijek mora držati rukohvat za roditelje kada se stopala djeteta nalaze na osloncu za stopala, a obje ruke na upravljačima na sjedalu kako bi se izbjegao pad djeteta.

Način rada bicikla na granje:

- Izvadite cijev rukohvata iz stražnjeg otvora sjedala pritiskom na 2 opružne kuglice.

- Za uklanjanje oslonca za noge gumb na osloncu za noge, a zatim uklonite oslonac za noge. Nakon uklanjanja oslonca za noge, otvor u daski prekrivajte gumbom iz paketa. (pogledajte dijagram 8 - 10).

- Model GO•UP FOLDABLE PLUS opremljen je pedesivim sjedalom koje se može prilagoditi prema visini djeteta (2 položaja). Za podešavanje visine sjedala odvijte okretni gumb i gurajte sjedalo prema gore/dolje. Poravnajte sjedalo pomoću provrta za vijke u spojnjoj cijevi i ponovno pritegnite okretni gumb.

- Upozorenje! Prije vožnje uvjerite se da stopala djeteta mogu slobodno dotaknuti tlo pri sjedenju.

Upravljanje: Dijete se stopalima odguruje o tlo prema naprijed dok sjedi na sjedalu. Dijete na početku mora postupati oprezno.

Napomene!

- Uvijek provjerite je li spojna cijev dobro umetnuta u dasku guranjem prema dolje bez labavog dizanja.

- Prije uporabe povucite sjedalo s daske bez pritiskanja bočnog pritisknog gumba na daski kako biste provjerili je li spojna cijev sjedala sigurno učvršćena u svom mjestu.

- Uvijek provjerite je li okretni gumb sjedala dobro pritegnut.

- Uklonite spojni cijev pritiskom na bočni pritiskni gumb na daski.

- Za uklanjanje oslonca za noge gumb na osloncu za noge, a zatim uklonite oslonac za noge. Nakon uklanjanja oslonca za noge, otvor u daski prekrivajte gumbom iz paketa. (pogledajte dijagram 8 - 10).

- GLOBBER poklopac isporučuje se za prekrivanje otvora iza sjedala tijekom načina rada vožnje. Možete ga postaviti na stup T-upravljača kako biste ga odložili. (pogledajte dijagram E)

SASTAVLJANJE SKUTERA (pogledajte stranu 3)

- Umetnite stup T-upravljača u otvor ugrađene cijevi na prednjoj strani daske skutera između dvaju prednjih kotača.

- Pobrinite se da dvije opružne kuglice na svakoj strani donjeg dijela stupa „kliknu“ u svoje mjesto za položaj skutera.

- Za otpuštanje T-upravljača ili sklapanje/rasklapanje skutera, stopalom stanite na dasku, pritisnite pritiskni gumb s bočne strane daske i povucite stup T-upravljača prema natrag pod kutom od 30 stupnjeva. (pogledajte dijagram 17 - 19)

Upravljanje: Upravljač GO•UP FOLDABLE PLUS-a reagira intuitivno na kretanje tijela (nacr. B).

- Kada se dijete nagle udesno, GO•UP FOLDABLE PLUS skrene udesno!

- Kada se dijete nagle ulijevo, GO•UP FOLDABLE PLUS skrene ulijevo!

Za bolju ravnotežu i kako bi se olakšalo učenje na ravnim površinama i na ravnim linijama za najmlađe, GO•UP FOLDABLE PLUS ima sustav blokiranja upravljača.

- Za blokiranje, pritisnite gornji gumb (nacr. C).

- Za otpuštanje, pritisnite crveni gumb (nacr. D).

Tijekom uporabe:

- Stojeći na skuteru, s jednom rukom na svakoj dršci, odgurnite se jednom od nogu da biste krenuli prema naprijed. Na početku krenite vrlo pažljivo.

- Kočenje: kočnica se nalazi na stražnjoj strani. Prema potrebi je pritisnite prema dolje da biste usporili. Pritisnite je prema dolje postupno kako bi se spriječilo proklizavanje ili gubitak stabilnosti.

- Nošenje cipela je obvezno a čvrsto vam savjetujemo i nošenje hlača i dugih rukava, kako biste, u slučaju pada, izbjegli ozljede.

- Prije svake uporabe jasno objasnite djetetu kako zaključati skuter.

Njega/održavanje:

Redovito održavanje je sigurnosna obaveza:

- **Ležajevi kotača:** izbjegavajte prolaziti kroz vodu, ulje ili pijesak jer to može oštetiti ležajeve kotača.

- **Kotači:** kotači se s vremenom troše i, ako ih se vozi po prekomjerno grubim površinama, mogu se probušiti. Stražnji kotač na kojem se koči naročito se troši nakon nekoliko sati kočenja. U interesu sigurnosti, treba ih redovito provjeravati i mijenjati po potrebi.

- **Preinake:** originalni proizvod ne smije se nipošto mijenjati, osim obavljanja poslova održavanja koji se navode u ovim uputama.

- **Maticе i osovine:** njih također treba redovito provjeravati. Nakon nekog vremena mogu se olabaviti, u kojem slučaju ih tada treba zategnuti. Ukoliko nisu odgovarajuće zategnuti mogu se istrošiti, u kojem slučaju ih tada treba zamijeniti.

- **Čišćenje:** Skuter čistite mekom krpom i s malo vode.

Dodatne informacije

Za sva pitanja i upite obratite nam se na: contact@globber.com

JAMSTVO

Jamstvo proizvođača ovog proizvoda jamči da proizvod neće imati grešaka uzrokovanih proizvodnjom tijekom razdoblja od 2 aastad od dana kupnje. Ovo ograničeno jamstvo ne pokriva normalno trošenje i habanje, gume, cijevi ili kabela, ili bilo kakvo oštećenje, kvar ili zatajenje uzrokovano nepravilnim sastavljanjem, održavanjem ili pohranom.

Ovo ograničeno jamstvo biti će poništeno ako se proizvod ikad

• koristi u druge svrhe nego za rekreaciju i prijevaz;

• na bilo koji način preinači;

• iznajmljuje

Proizvođač ne odgovara za slučajne ili posljedične gubitke ili oštećenja uslijed izravne ili neizravne uporabe ovog proizvoda.

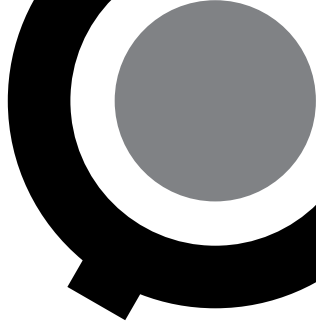
Tvrtka Globber ne nudi proširenje jamstva. Ako ste kupili proširenje jamstva, njega treba ispoštovati trgovine u kojoj ste ga kupili.

Spremite originalni račun s ovim uputama i zapišite serijski broj u nastavku za svoju evidenciju.

Rezervni dijelovi

Za naručivanje rezervnih dijelova za ovaj proizvod, molimo posjetite našu internetsku stranicu www.globber.com

www.globber.com



GLOBBER

ID DEVELOPMENT LIMITED
Room 1302, 13/F, Chevalier House,
45 - 51 Chatham Road South,
Tsim Sha Tsui, Kowloon, Hong Kong

GLOBBER FRANCE SAS
66 rue de l'industrie
01120 MONTLUEL
FRANCE

Ref.: 641/643

Made in China
Fabriqué en Chine