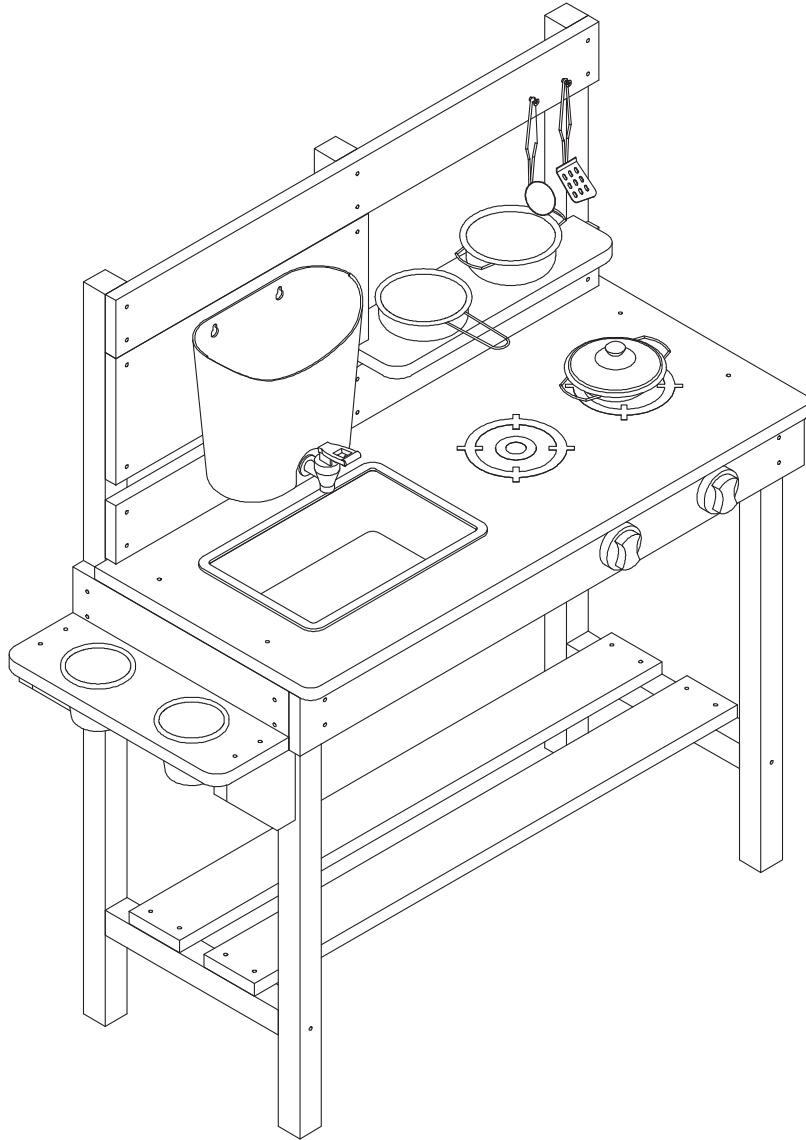


PUCK

Play kitchen / Spielküche / Speelkeuken / Cuisine de jeux/ Juega a la cocina / Cucina da gioco / Hrací kuchyňka / Zestaw ogrodowy / Kuchyňa na hranie / Játékkonyha / Legekøkken / Leka kök / Lekekjøkken / Κουζίνα παιχνιδιού



Instruction Manual

Gebrauchsanweisung | Gebruikershandleiding |
Mode d'emploi | Manual de usuario | Istruzione per l'uso
| Návod k použití | Instrukcja obsługi | Návod na použitie
| Használati utasítás | Brugsanvisning | Instruktionsbok |
Bruksanvisning | Εγχειρίδιο οδηγιών





WARNING!

CHOKING HAZARD. Small parts. Not suitable for children under 36 months of age.

The product must be assembled by an adult.

Possible hazard description, e.g. in unassembled state, contents contain dangerous sharp points, so keep out of reach of children.

Keep plastic covers and bags away from children to prevent choking and danger. For household use only.

Keep this manual for future use.

DE - WARNUNG!

ERSTICKUNGSGEFAHR. Kleine Teile. Nicht geeignet für Kinder unter 36 Monaten. Das Produkt muss von einem Erwachsenen zusammengebaut werden. Mögliche Gefahrenbeschreibung, z.B. im unmontierten Zustand enthält der Inhalt gefährliche scharfe Spitzen, daher außerhalb der Reichweite von Kindern aufbewahren. Halten Sie Plastikdeckel und -beutel von Kindern fern, um Erstickungsgefahr zu vermeiden. Nur für den Hausgebrauch.

Bewahren Sie diese Anleitung zum späteren Gebrauch auf.

NL - WAARSCHUWING!

VERSTIKKINGSGEVAAR. Kleine onderdelen. Niet geschikt voor kinderen jonger dan 36 maanden.

Het product moet door een volwassene worden gemonteerd. Mogelijke gevarenbeschrijving, bijvoorbeeld in niet gemonteerde staat bevat de inhoud gevaarlijke scherpe punten, dus buiten het bereik van kinderen houden. Houd plastic hoezen en zakken uit de buurt van kinderen om verstikking en gevaar te voorkomen. Alleen voor huishoudelijk gebruik.

Bewaar deze handleiding voor toekomstig gebruik.

FR - AVERTISSEMENT !

RISQUE D'ÉTOUFFEMENT. Petites pièces. Ne convient pas aux enfants de moins de 36 mois.

Le produit doit être assemblé par un adulte. Description des risques possibles, par exemple, si le produit n'est pas assemblé, il contient des pointes acérées dangereuses ; il faut donc le tenir hors de portée des enfants. Tenir les couvercles et les sacs en plastique hors de portée des enfants pour éviter tout risque d'étouffement et de danger. Pour un usage domestique uniquement.

Conservez ce manuel pour un usage ultérieur.

ES - ¡ATENCIÓN!

PELIGRO DE ASFIXIA. Piezas pequeñas. No apto para niños menores de 36 meses. El producto debe ser montado por un adulto.

Descripción de posibles peligros, por ejemplo, en estado desarmado el contenido contiene puntas afiladas peligrosas, por lo que debe mantenerse fuera del alcance de los niños.

Mantenga las fundas y bolsas de plástico fuera del alcance de los niños para evitar asfixia y peligro. Sólo para uso doméstico.

Conserve este manual para uso futuro.

IT - ATTENZIONE!

PERICOLO DI SOFFOCAMENTO. Piccole parti. Non adatto a bambini di età inferiore a 36 mesi.

Il prodotto deve essere assemblato da un adulto. Descrizione dei possibili pericoli, ad es. in condizioni non assemblate il contenuto contiene pericolose punte taglienti, quindi tenere fuori dalla portata dei bambini. Tenere i coperchi e i sacchetti di plastica lontano dalla portata dei bambini per evitare il rischio di soffocamento. Solo per uso domestico.

Conservare questo manuale per uso futuro.

CS - VAROVÁNÍ!

NEBEZPEČÍ UDUŠENÍ. Malé části. Nevhodné pro děti mladší 36 měsíců. Výrobek musí sestavit dospělá osoba.

Popis možného nebezpečí, např. v nesložném stavu obsahuje obsah nebezpečně ostré hroty, proto jej uchovávejte mimo dosah dětí. Plastové obaly a sáčky uchovávejte mimo dosah dětí, abyste zabránili udušení a nebezpečí. Pouze pro domácí použití.

Tento návod si uschovejte pro budoucí použití.

PL - OSTRZEŻENIE!

RYZYKO ZADŁAWIENIA. Małe części. Nieodpowiednie dla dzieci w wieku poniżej 36 miesięcy.

Produkt musi być montowany przez osobę dorosłą. Opis możliwego zagrożenia, np. w stanie niezmontowanym zawartość zawiera niebezpieczne ostre elementy, dlatego należy przechowywać ją poza zasięgiem dzieci. Plastikowe osłony i torby należy przechowywać z dala od dzieci, aby zapobiec zadławieniu i zagrożeniu. Wyłącznie do użytku domowego.

Niniejszą instrukcję należy zachować do wykorzystania w przyszłości.

SK - VAROVANIE!

NEBEZPEČENSTVO UDUŠENIA. Malé časti. Nevhodné pre deti mladšie ako 36 mesiacov. Výrobok musí zostaviť dospelá osoba.

Popis možného nebezpečenstva, napr. v nezmontovanom stave obsah obsahuje nebezpečné ostré hroty, preto ho uchovávejte mimo dosahu detí. Plastové kryty a vrecká uchovávejte mimo dosahu detí, aby ste zabránili zaduseniu a nebezpečenstvu. Len na domáce použitie.

Tento návod na obsluhu si uschovejte pre budúce použitie.

HU - FIGYELEM!

FULLADÁSVEZÉLY. Apró alkatrészek. Nem alkalmas 36 hónaposnál fiatalabb gyermekek számára.

A terméket felnőtteknek kell összeszerelni. Lehetséges veszély leírása, pl. összeszeretlen állapotban a tartalom veszélyes éles hegyeket tartalmaz, ezért gyermekek elől elzárva tartandó. Tartsa a műanyag fedeleket és zacskókat a gyermekektől távol a fulladás és a veszély megelőzése érdekében. Kizárólag háztartási használatra.

Őrizze meg ezt a használati útmutatót későbbi használatra.

DA - ADVARSEL!

FARE FOR KVÆLNING. Små dele. Ikke egnet til børn under 36 måneder.

Produktet skal samles af en voksen. Mulig farebeskrivelse, f.eks. i usamlet tilstand indeholder indholdet farlige skarpe punkter, så hold det uden for børns rækkevidde. Hold plastikdeksler og poser væk fra børn for at forhindre kvælning og fare. Kun til brug i hjemmet.

Opbevar denne manual til fremtidig brug.

SE - VARNING!

RISK FÖR KVÄVNING. Små delar. Ej lämplig för barn under 36 månader.

Produkten måste monteras av en vuxen. Beskrivning av möjlig fara, t.ex. i omonterat skick innehåller innehållet farliga vassa punkter, så håll den utom räckhåll för barn. Håll plasthöljen och påsar borta från barn för att förhindra kvävning och fara. Endast för hushållsbruk.

Spara denna bruksanvisning för framtida bruk.

NO - ADVARSEL!

FARE FOR KVELNING. Små deler. Ikke egnet for barn under 36 måneder.

Produktet må monteres av en voksen. Mulig farebeskrivelse, f.eks. i umontert tilstand inneholder innholdet farlige skarpe spisser, så hold det utilgjengelig for barn. Oppbevar plastdeksler og poser utilgjengelig for barn for å unngå kvelningsfare. Kun til bruk i hjemmet.

Ta vare på denne bruksanvisningen for fremtidig bruk.

EL - ΠΡΟΕΙΔΟΠΟΙΗΣΗ!

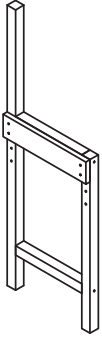
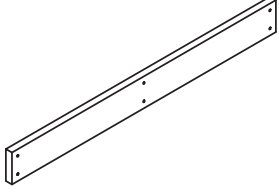
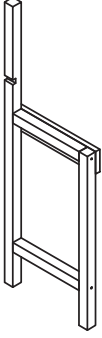
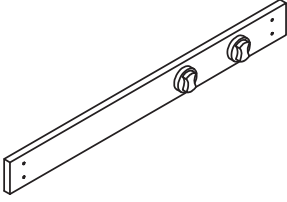
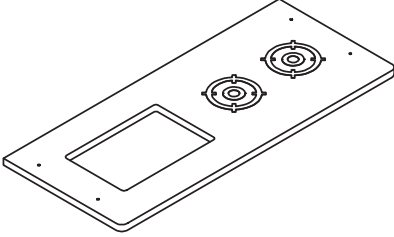
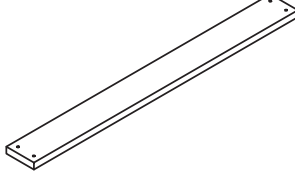



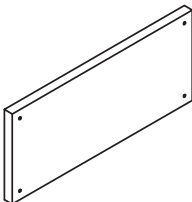


ΚΙΝΔΥΝΟΣ ΠΝΙΓΜΟΥ. Μικρά μέρη. Ακατάλληλο για παιδιά κάτω των 36 μηνών.

Το προϊόν πρέπει να συναρμολογείται από έναν ενήλικα. Πιθανή περιγραφή κινδύνου, π.χ. σε μη συναρμολογημένη κατάσταση τα περιεχόμενα περιέχουν επικίνδυνα αιχμηρά σημεία, γι' αυτό κρατήστε τα μακριά από παιδιά. Κρατήστε τα πλαστικά καλύμματα και τις σακούλες μακριά από τα παιδιά για να αποφύγετε τον πνιγμό και τον κίνδυνο. Μόνο για οικιακή χρήση.

Φυλάξτε αυτό το εγχειρίδιο για μελλοντική χρήση.

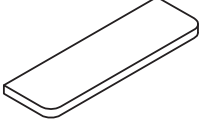
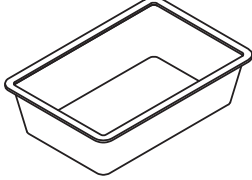
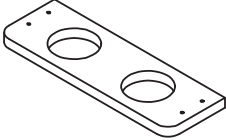

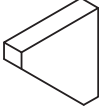
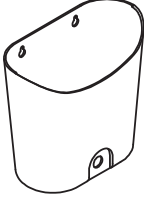

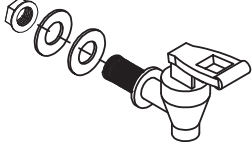

PUCK

Parts

1		1x	4		2x
2		1x	5		1x
3		1x	6		2x
7		1x	C	 4x30mm	32x
			D	 4x40mm	2x
8		1x	E	 4x50mm	4x
			F		2x

PUCK

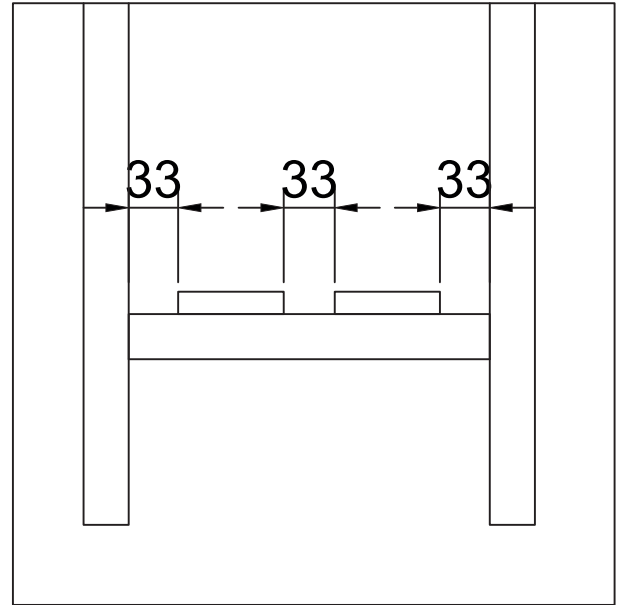
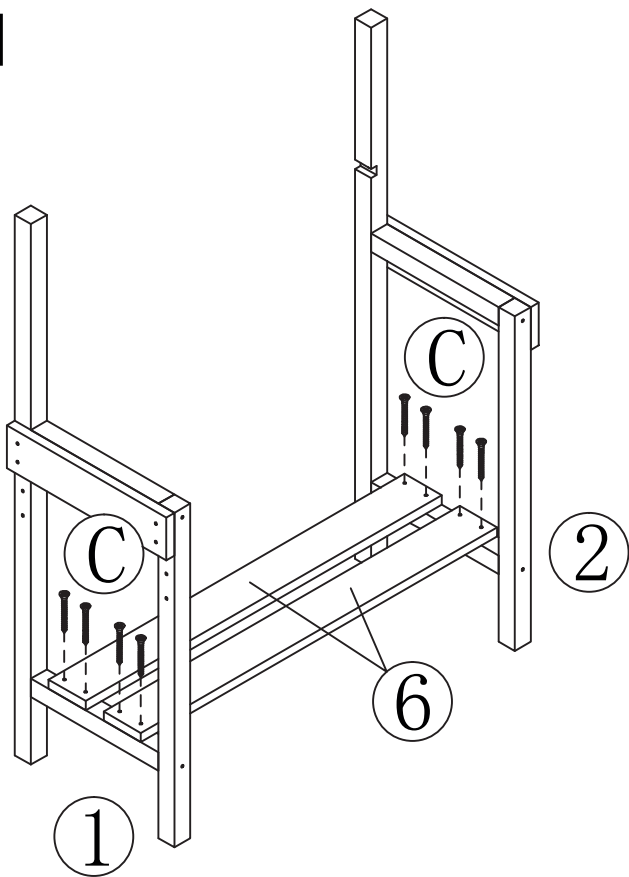
Parts

9		1x	G		1x
10		1x	H		1x
11		2x	I		1x
A	 3x20mm	4x	J		1x
B	 3x30mm	4x			

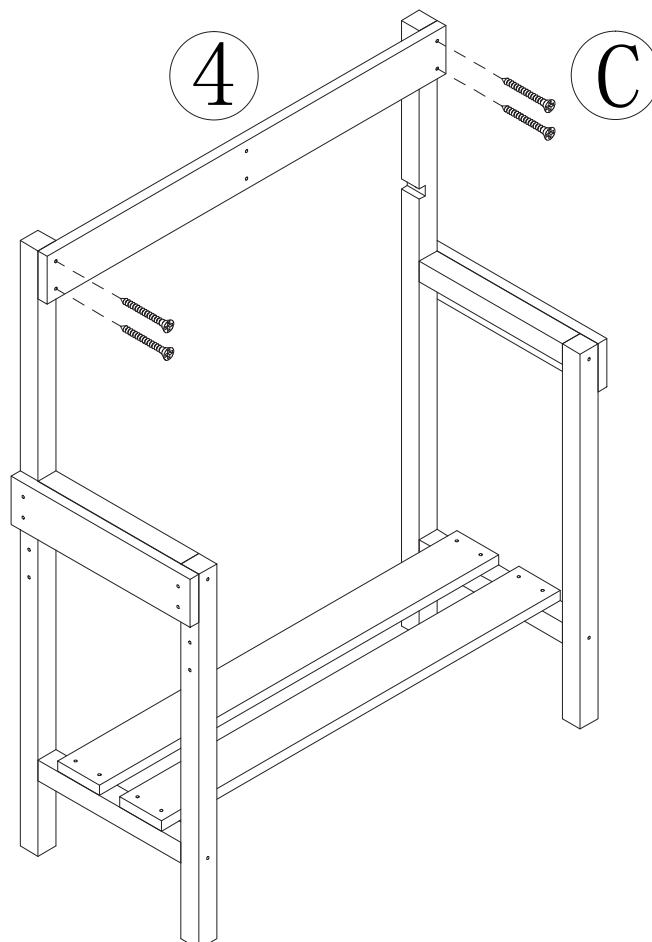
PUCK

Assembly

1



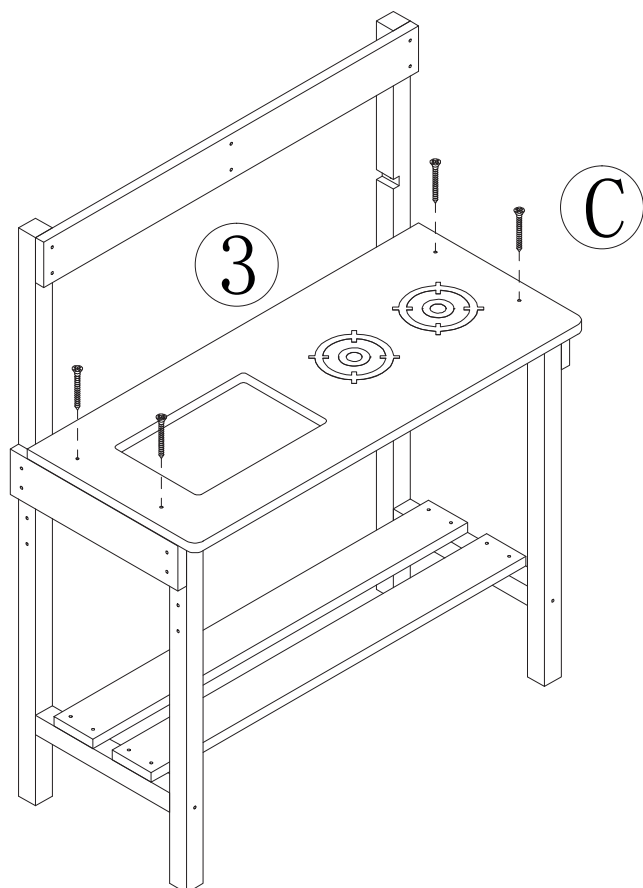
2



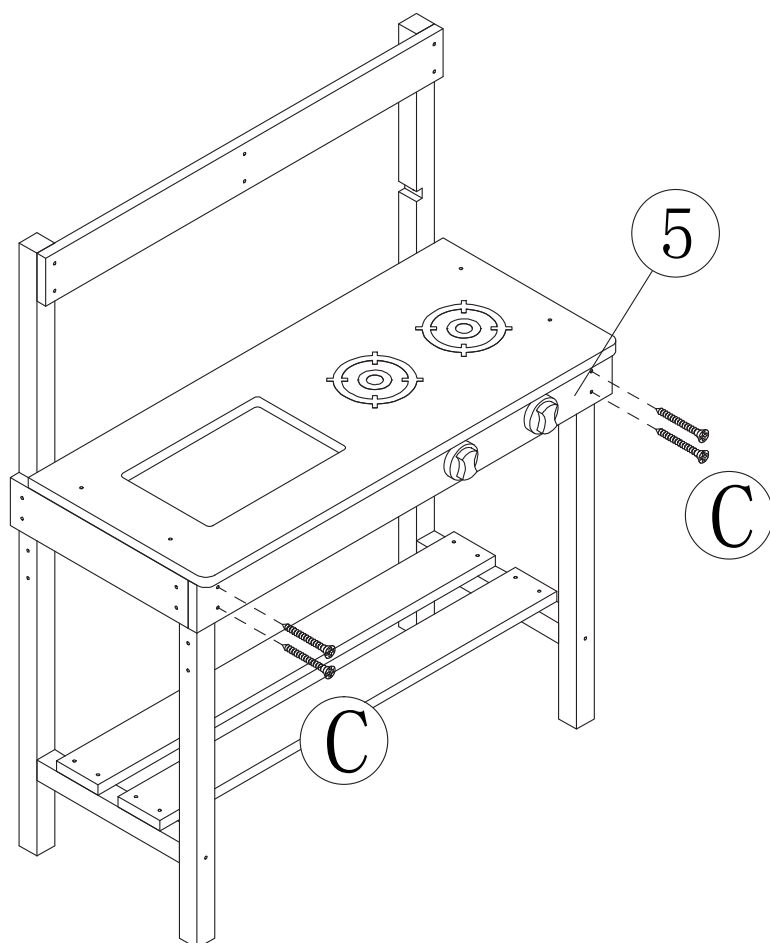
PUCK

Assembly

3



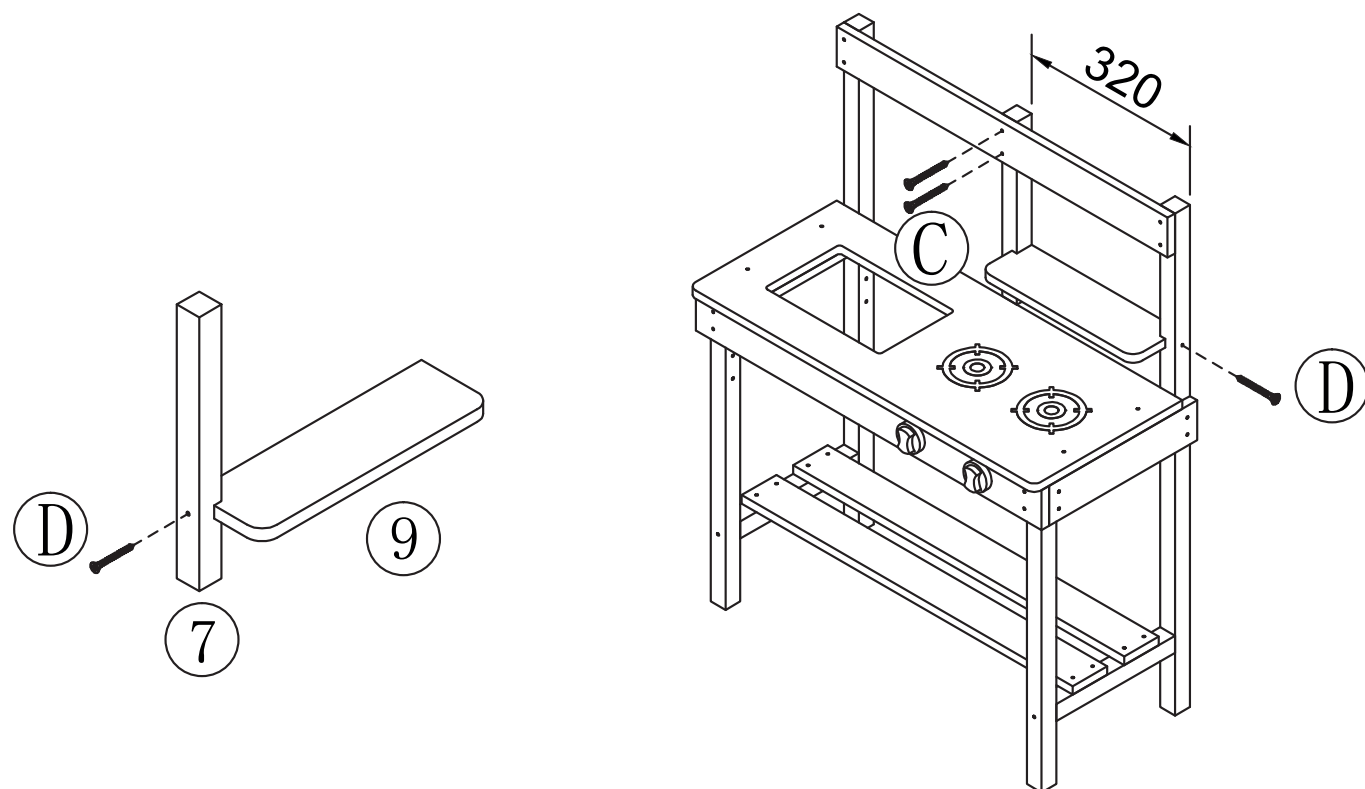
4



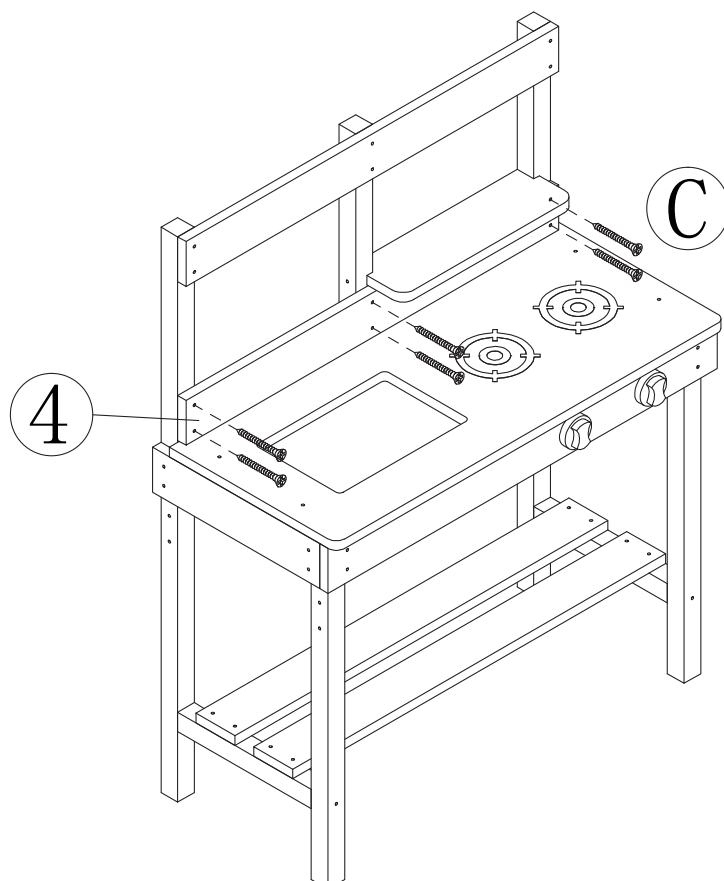
PUCK

Assembly

5



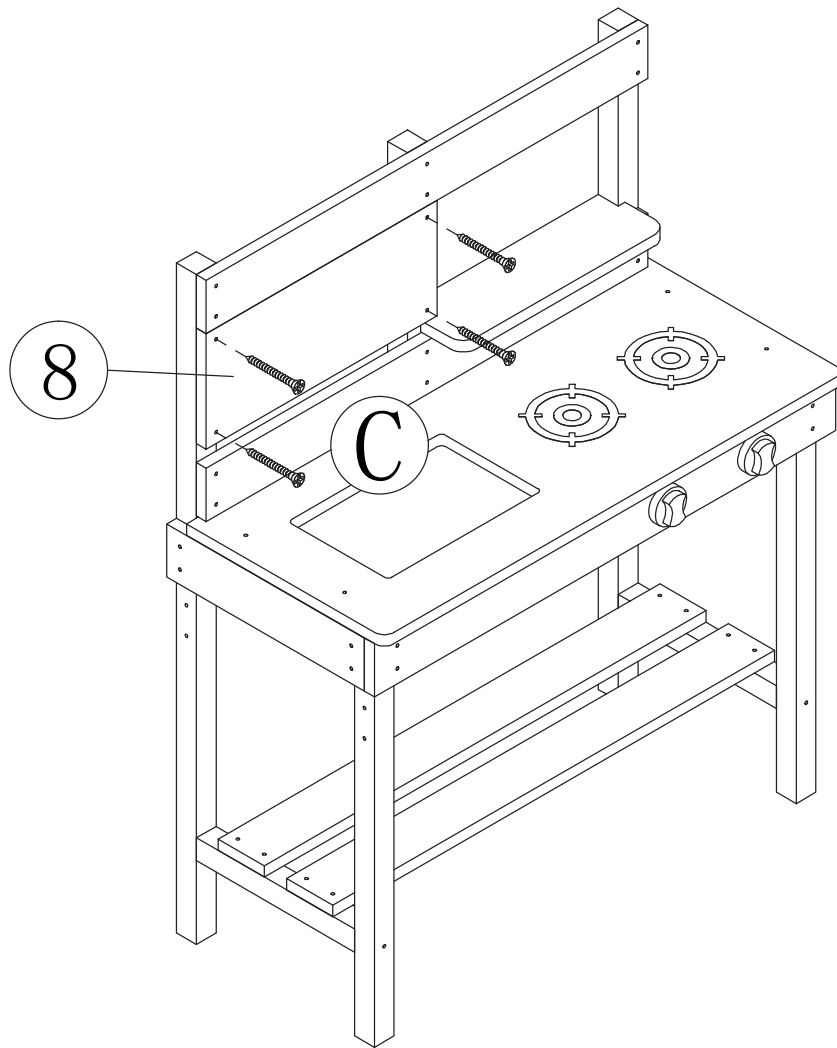
6



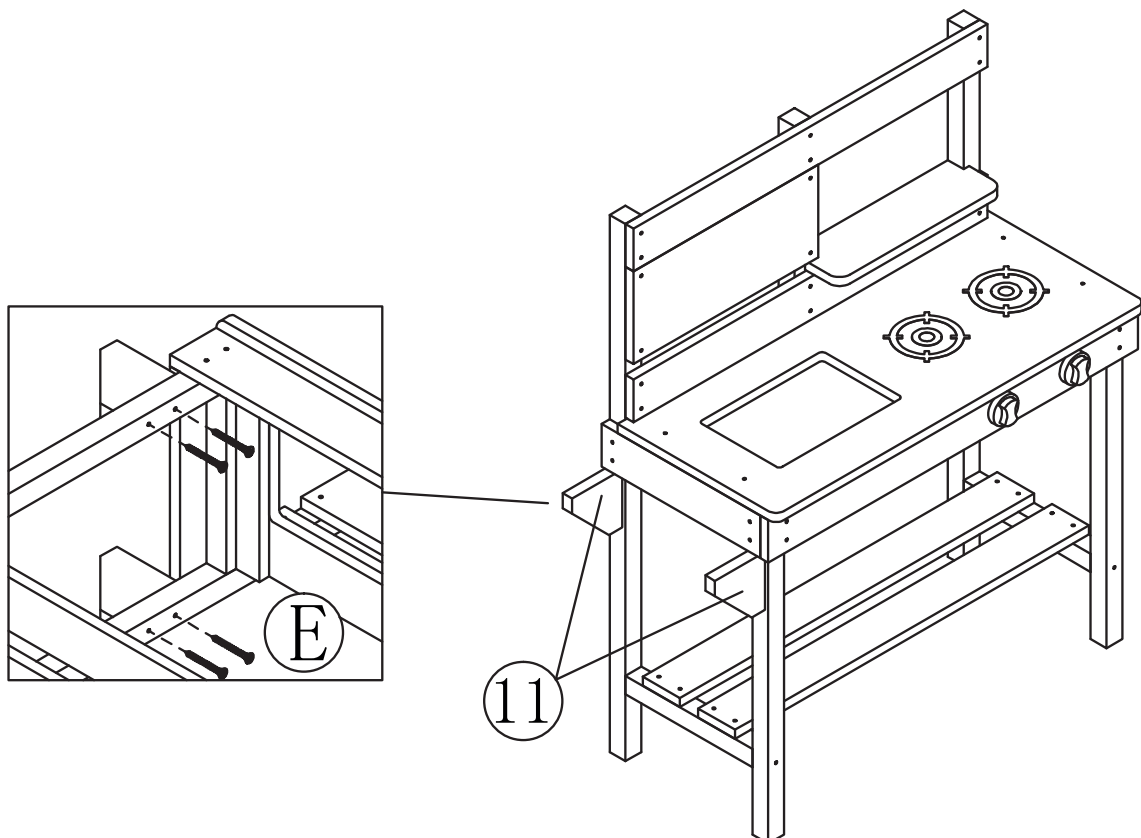
PUCK

Assembly

7



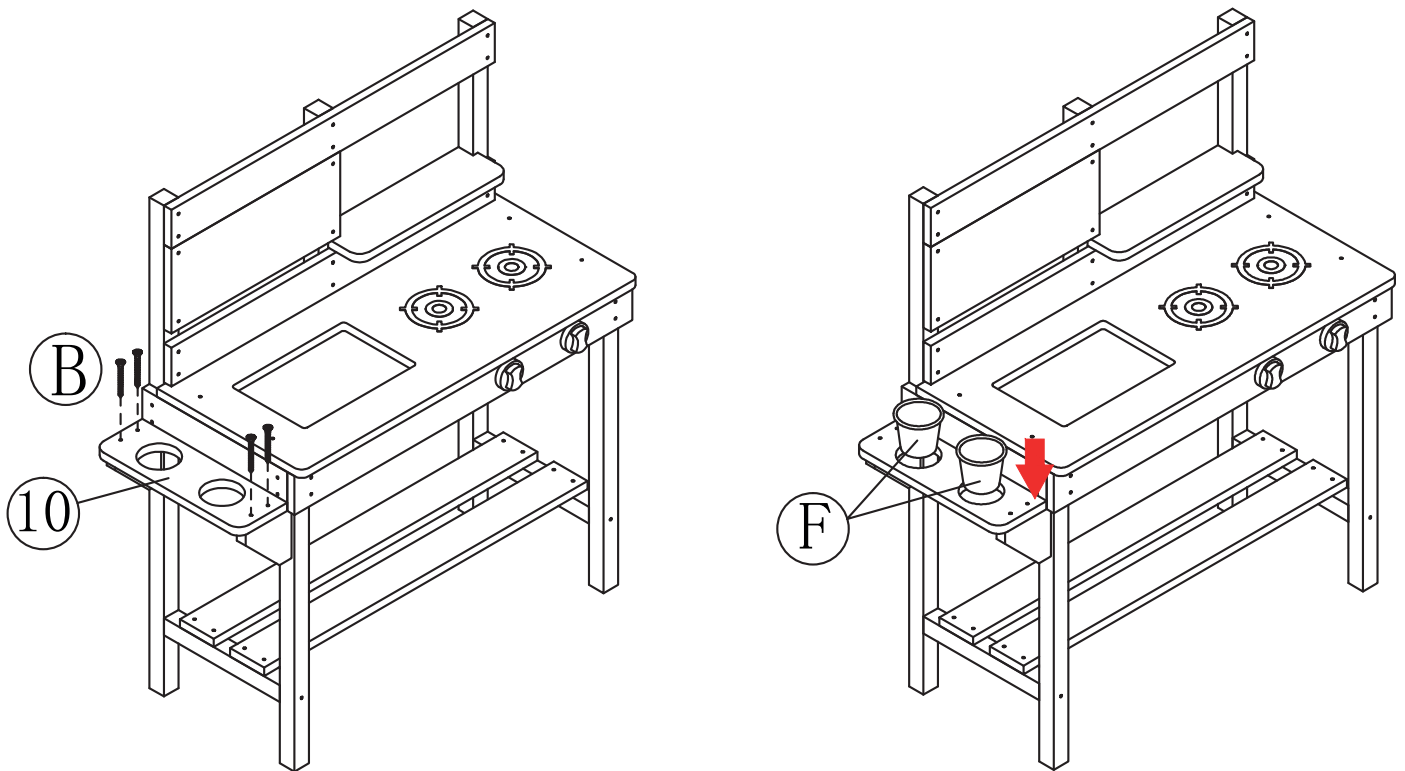
8



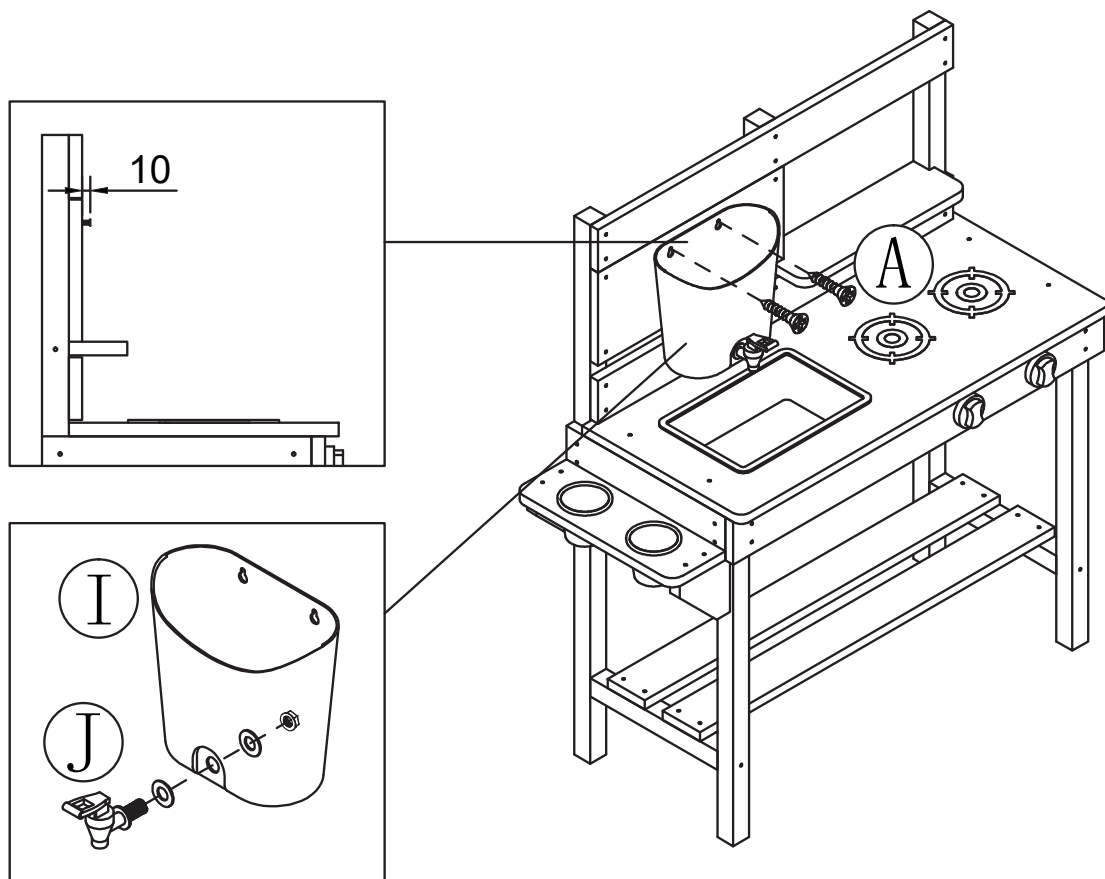
PUCK

Assembly

9



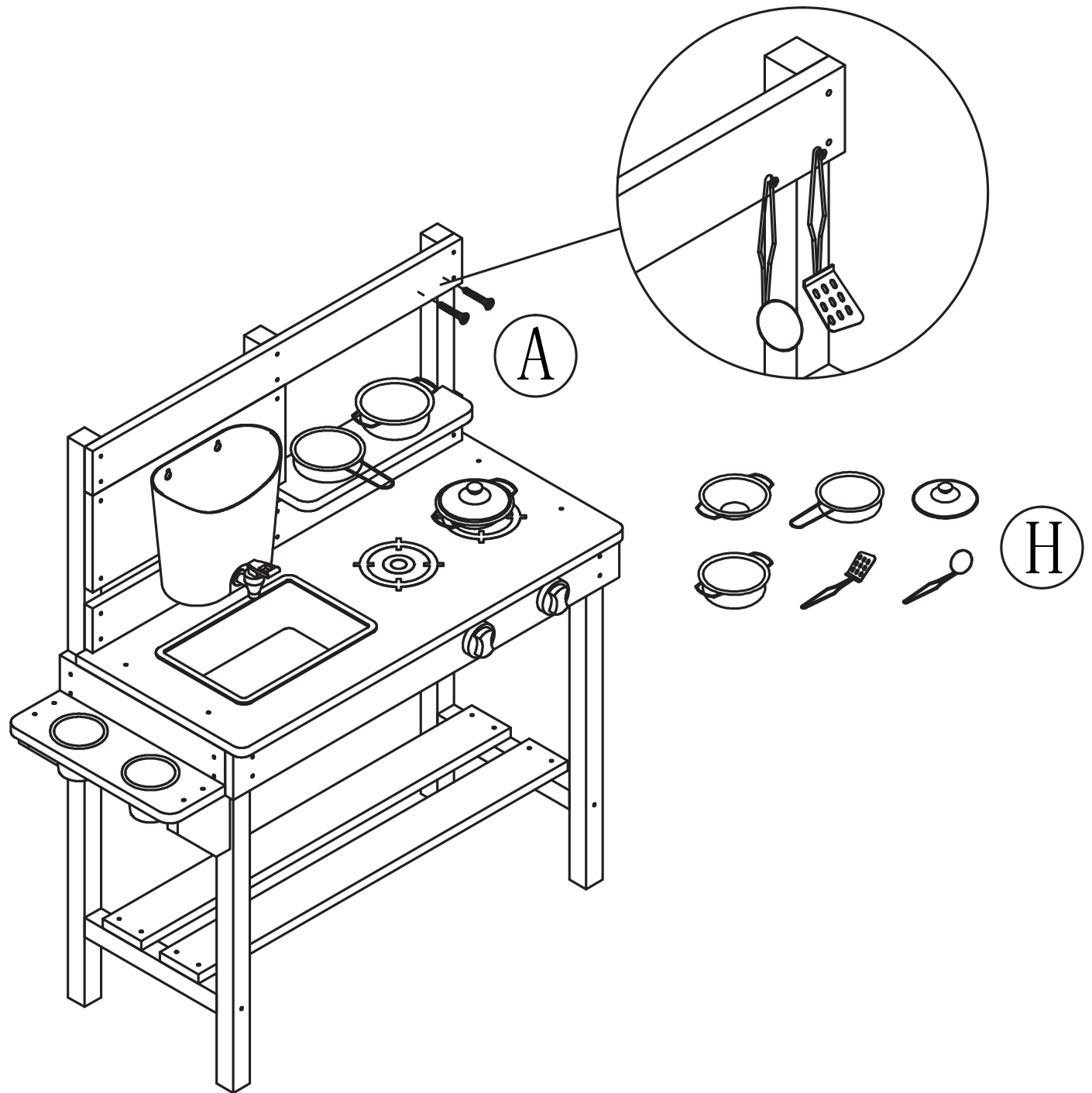
10



PUCK

Assembly

11



PUCK

EN-Manual

INTRODUCTION

Congratulations on your purchase. AXI makes every effort to design and manufacture a robust and safe product. With this choice, you have purchased a product that you will enjoy for years to come. Before use, make sure all accessories are connected according to the recommended instructions in this manual.

MATERIAL

This product is made of Hemlock wood with FSC quality mark.

This type of wood does not splinter and is naturally resistant to weathering such as rain and therefore resistant to wood rot. The wood is treated with a water-based stain, making it virtually maintenance-free. This natural-based stain is not harmful to the environment and is safe for children (without chemicals).

SAFETY

This product is designed and manufactured according to European EN71 and CE standards, which guarantees the safety of the product.

MAINTENANCE

Check whether all the nuts are on the bolts and whether there are any sharp edges, replace part as necessary. It is necessary to check regularly for splinters, loose screws and the tightness of joints and/or fastenings. If necessary, nuts and bolts must be tightened. 'Regularly means: when you put it up and twice a month during the outdoor play season. Once a year check the state of the protective stain layer. To ensure the optimum durability, the AXI product needs to be given a new coat of stain every year. Use a water-based paint / stain based on natural components for this.

WARNING!

Do not stand on or use any part of this item as a step ladder

Do not exceed the weight limitations of this item (maximum carry weight: 50kg).

Reconfirm that all bolts and screws are secure every 90 days.

Do not firmly tighten the bolts until the item is completely assembled.

Wood is a natural product that is subject to the effect of the weather that may cause the wood to warp and split. No guarantee is provided for the consequences of weather conditions on the construction that do not cause any damage, such as splits in the wood and warping of the panels.

If the product does not reach you in good condition or if there are other problems, please contact your dealer or point of sale where you purchased the product.

Despite careful checking of the documents, we cannot be held responsible for printing and writing errors.

DE-Handbuch

EINFÜHRUNG

Herzlichen Glückwunsch zu deinem Kauf. AXI setzt alles daran, ein robustes und sicheres Produkt zu entwickeln und herzustellen. Mit dieser Wahl hast du ein Produkt erworben, an dem du viele Jahre lang Freude haben wirst. Vergewissere dich vor dem Gebrauch, dass alle Zubehörteile gemäß den empfohlenen Anweisungen in dieser Anleitung angeschlossen sind.

MATERIAL

Dieses Produkt ist aus Hemlock-Holz mit dem FSC-Gütesiegel hergestellt.

Diese Holzart splittert nicht und ist von Natur aus resistent gegen Witterungseinflüsse wie Regen und daher resistent gegen Holzfäule. Das Holz ist mit einer Beize auf Wasserbasis behandelt, wodurch es praktisch wartungsfrei ist. Diese Beize auf natürlicher Basis ist nicht schädlich für die Umwelt und sicher für Kinder (ohne Chemikalien).

SICHERHEIT

Dieses Produkt wurde nach den europäischen Normen EN71 und CE entworfen und hergestellt, was die Sicherheit des Produkts garantiert.

WARTUNG

Überprüfe, ob alle Muttern auf den Bolzen sitzen und ob es scharfe Kanten gibt; ersetze die Teile bei Bedarf. Es ist notwendig, regelmäßig auf Splitter, lose Schrauben und den festen Sitz der Verbindungen und/oder Befestigungen zu prüfen. Falls nötig, müssen die Muttern und Schrauben nachgezogen werden. Regelmäßig bedeutet: wenn du es aufstellst und zweimal im Monat während der Spielsaison im Freien. Überprüfe einmal im Jahr den Zustand der Fleckenschutzschicht. Um eine optimale Haltbarkeit zu gewährleisten, muss das AXI-Produkt jedes Jahr einen neuen Anstrich mit Beize erhalten. Verwende dafür eine Farbe / Beize auf Wasserbasis, die auf natürlichen Bestandteilen basiert.

PUCK

WARNUNG!

Stelle dich nicht auf diesen Artikel und benutze ihn nicht als Trittleiter.

Überschreite nicht die Gewichtsbeschränkungen für diesen Artikel (maximales Tragegewicht: 50 kg).

Überprüfe alle 90 Tage, ob alle Bolzen und Schrauben fest sitzen.

Ziehe die Schrauben erst fest an, wenn der Artikel vollständig montiert ist.

Holz ist ein Naturprodukt, das Witterungseinflüssen ausgesetzt ist, die dazu führen können, dass sich das Holz verzieht und spaltet. Es wird keine Garantie für die Folgen von Witterungseinflüssen auf die Konstruktion übernommen, die keine Schäden verursachen, wie z. B. Risse im Holz und Verziehen der Platten.

Wenn das Produkt nicht in gutem Zustand bei dir ankommt oder wenn es andere Probleme gibt, wende dich bitte an deinen Händler oder die Verkaufsstelle, bei der du das Produkt gekauft hast.

Trotz sorgfältiger Prüfung der Unterlagen können wir für Druck- und Schreibfehler nicht verantwortlich gemacht werden.

NL-handleiding

INLEIDING

Gefeliciteerd met uw aankoop. AXI stelt alles in het werk om een robuust en veilig product te ontwerpen en te produceren.

Met deze keuze heeft u een product gekocht waar u jarenlang plezier van zult hebben. Controleer voor gebruik of alle accessoires zijn aangesloten volgens de aanbevolen instructies in deze handleiding.

MATERIAAL

Dit product is gemaakt van Hemlock hout met FSC keurmerk.

Deze houtsoort splintert niet en is van nature bestand tegen weersinvloeden zoals regen en daardoor bestand tegen houtrot. Het hout is behandeld met een beits op waterbasis, waardoor het vrijwel onderhoudsvrij is. Deze beits op natuurlijke basis is niet schadelijk voor het milieu en veilig voor kinderen (zonder chemicaliën).

VEILIGHEID

Dit product is ontworpen en vervaardigd volgens de Europese EN71 en CE normen, wat de veiligheid van het product garandeert.

ONDERHOUD

Controleer of alle moeren op de bouten zitten en of er geen scherpe randen zijn, vervang indien nodig een onderdeel. Het is noodzakelijk om regelmatig te controleren op splinters, losse schroeven en de dichtheid van verbindingen en/of bevestigingen. Indien nodig moeten moeren en bouten worden aangedraaid. Regelmatig betekent: als je het ophangt en twee keer per maand tijdens het buitenspeelseizoen. Controleer één keer per jaar de staat van de beschermende vleklaag. Voor een optimale duurzaamheid moet het AXI product elk jaar van een nieuwe beitslaag worden voorzien. Gebruik hiervoor een verf/beits op waterbasis op basis van natuurlijke bestanddelen.

WAARSCHUWING!

Ga niet op dit artikel staan en gebruik het niet als trapladder.

Overschrijd de gewichtslimieten van dit artikel niet (maximaal draaggewicht: 50kg).

Controleer elke 90 dagen opnieuw of alle bouten en schroeven goed vastzitten.

Draai de bouten pas stevig aan als het item volledig gemonteerd is.

Hout is een natuurproduct dat onderhevig is aan weersinvloeden waardoor het hout kan kromtrekken en splijten. Er wordt geen garantie gegeven voor de gevolgen van weersomstandigheden op de constructie die geen schade veroorzaken, zoals scheuren in het hout en kromtrekken van de panelen.

Als het product je niet in goede staat bereikt of als er andere problemen zijn, neem dan contact op met je dealer of verkooppunt waar je het product hebt gekocht.

Ondanks zorgvuldige controle van de documenten kunnen we niet verantwoordelijk worden gehouden voor druk- en schrijffouten.

FR-Manuel

INTRODUCTION

Félicitations pour ton achat. AXI met tout en œuvre pour concevoir et fabriquer un produit robuste et sûr. En faisant ce choix, tu as acheté un produit dont tu pourras profiter pendant des années. Avant toute utilisation, assure-toi que tous les accessoires sont connectés conformément aux instructions recommandées dans ce manuel.

PUCK

MATÉRIAU

Ce produit est fabriqué en bois de pruche portant le label de qualité FSC.

Ce type de bois ne se fend pas et est naturellement résistant aux intempéries telles que la pluie et donc à la pourriture du bois. Le bois est traité avec une teinture à base d'eau, ce qui le rend pratiquement sans entretien. Cette teinture à base naturelle ne nuit pas à l'environnement et est sans danger pour les enfants (sans produits chimiques).

SÉCURITÉ

Ce produit est conçu et fabriqué selon les normes européennes EN71 et CE, ce qui garantit la sécurité du produit.

ENTRETIEN

Vérifie si tous les écrous sont sur les boulons et s'il n'y a pas d'arêtes vives, remplace la pièce si nécessaire. Il est nécessaire de vérifier régulièrement la présence d'échardes, de vis desserrées et le serrage des joints et/ou des fixations. Si nécessaire, il faut resserrer les écrous et les boulons. 'Régulièrement signifie : lorsque tu le montes et deux fois par mois pendant la saison des jeux en plein air. Une fois par an, vérifie l'état de la couche de lasure protectrice. Pour garantir une durabilité optimale, le produit AXI doit recevoir une nouvelle couche de lasure chaque année. Utilise pour cela une peinture / lasure à base d'eau et de composants naturels.

ATTENTION !

Ne monte pas sur cet article et n'en utilise aucune partie comme escabeau

Ne dépasse pas les limites de poids de cet article (poids maximum à transporter : 50 kg).

Reconfirme que tous les boulons et vis sont bien fixés tous les 90 jours.

Ne serre pas fermement les boulons tant que l'article n'est pas complètement assemblé.

Le bois est un produit naturel soumis à l'effet des intempéries qui peuvent le déformer et le fendre. Aucune garantie n'est fournie pour les conséquences des conditions météorologiques sur la construction qui ne causent aucun dommage, telles que les fentes dans le bois et le gauchissement des panneaux.

Si le produit ne te parvient pas en bon état ou s'il y a d'autres problèmes, contacte ton revendeur ou le point de vente où tu as acheté le produit.

Malgré un contrôle minutieux des documents, nous ne pouvons pas être tenus responsables des erreurs d'impression et d'écriture.

ES-Manual

INTRODUCCIÓN

Enhorabuena por tu compra. AXI pone todo su empeño en diseñar y fabricar un producto robusto y seguro. Con esta elección, has adquirido un producto que disfrutarás durante años. Antes de utilizarlo, asegúrate de que todos los accesorios están conectados según las instrucciones recomendadas en este manual.

MATERIAL

Este producto está fabricado con madera de Hemlock con sello de calidad FSC.

Este tipo de madera no se astilla y es naturalmente resistente a la intemperie, como la lluvia, y por tanto resistente a la putrefacción de la madera. La madera está tratada con un tinte a base de agua, por lo que prácticamente no necesita mantenimiento. Este tinte de base natural no es perjudicial para el medio ambiente y es seguro para los niños (sin productos químicos).

SEGURIDAD

Este producto está diseñado y fabricado según las normas europeas EN71 y CE, lo que garantiza su seguridad.

MANTENIMIENTO

Comprueba si todas las tuercas están en los pernos y si hay bordes afilados, sustituye la pieza si es necesario. Es necesario comprobar regularmente si hay astillas, tornillos sueltos y el apriete de las juntas y/o fijaciones. Si es necesario, hay que apretar las tuercas y los tornillos. Regularmente significa: cuando lo montes y dos veces al mes durante la temporada de juegos al aire libre. Una vez al año, comprueba el estado de la capa protectora de manchas. Para garantizar una durabilidad óptima, el producto AXI debe recibir una nueva capa de tinte cada año. Utiliza para ello una pintura / tinte al agua a base de componentes naturales.

ADVERTENCIA

No te subas ni utilices ninguna parte de este producto como escalera.

No superes las limitaciones de peso de este artículo (peso máximo de transporte: 50 kg).

Comprueba que todos los pernos y tornillos están bien apretados cada 90 días.

No aprietes firmemente los pernos hasta que el artículo esté completamente montado.

PUCK

La madera es un producto natural que está sujeto a los efectos de la intemperie, que pueden hacer que la madera se deforme y se parta. No se ofrece ninguna garantía por las consecuencias de las condiciones meteorológicas sobre la construcción que no causen ningún daño, como rajaduras en la madera y alabeo de los paneles.

Si el producto no te llega en buen estado o si surgen otros problemas, ponte en contacto con el distribuidor o el punto de venta donde compraste el producto.

A pesar de la cuidadosa comprobación de los documentos, no nos hacemos responsables de los errores de impresión y escritura.

IT-Manuale

INTRODUZIONE

Congratulazioni per il tuo acquisto. AXI si impegna al massimo per progettare e realizzare un prodotto robusto e sicuro. Con questa scelta, hai acquistato un prodotto che ti piacerà per gli anni a venire. Prima dell'uso, assicurati che tutti gli accessori siano collegati secondo le istruzioni consigliate in questo manuale.

MATERIALE

Questo prodotto è realizzato in legno Hemlock con marchio di qualità FSC.

Questo tipo di legno non si screggia ed è naturalmente resistente agli agenti atmosferici come la pioggia e quindi resistente al marciume del legno. Il legno è trattato con un colorante a base d'acqua che lo rende praticamente esente da manutenzione. Questo colorante a base naturale non è dannoso per l'ambiente ed è sicuro per i bambini (non contiene sostanze chimiche).

SICUREZZA

Questo prodotto è progettato e realizzato secondo gli standard europei EN71 e CE, che garantiscono la sicurezza del prodotto.

MANUTENZIONE

Controlla che tutti i dadi siano montati sui bulloni e che non ci siano spigoli vivi; se necessario, sostituisci i pezzi. È necessario controllare regolarmente la presenza di schegge, viti allentate e la tenuta dei giunti e/o dei fissaggi. Se necessario, i dadi e i bulloni devono essere serrati. Regularmente significa: quando lo monti e due volte al mese durante la stagione dei giochi all'aperto. Una volta all'anno controlla lo stato dello strato protettivo antimacchia. Per garantire una durata ottimale, il prodotto AXI deve essere sottoposto a un nuovo strato di vernice ogni anno. A tale scopo, utilizza una vernice o un mordente a base d'acqua con componenti naturali.

ATTENZIONE!

Non salire in piedi e non usare nessuna parte di questo articolo come una scala a pioli.

Non superare i limiti di peso di questo articolo (peso massimo trasportabile: 50 kg).

Verifica che tutti i bulloni e le viti siano saldi ogni 90 giorni.

Non stringere i bulloni fino a quando l'articolo non è completamente assemblato.

Il legno è un prodotto naturale soggetto all'effetto degli agenti atmosferici che possono causare deformazioni e spaccature. Non viene fornita alcuna garanzia per le conseguenze degli agenti atmosferici sulla costruzione che non causano alcun danno, come spaccature nel legno e deformazioni dei pannelli.

Se il prodotto non ti arriva in buone condizioni o se ci sono altri problemi, ti preghiamo di contattare il tuo rivenditore o il punto vendita dove hai acquistato il prodotto.

Nonostante l'attento controllo dei documenti, non possiamo essere ritenuti responsabili di errori di stampa e scrittura.

CS-Manual

ÚVOD

Gratulujeme vám k nákupu. Společnost AXI vynakládá veškeré úsilí na konstrukci a výrobu robustního a bezpečného výrobku. Touto volbou jste si zakoupili výrobek, který budete užívat po dlouhá léta. Před použitím se ujistěte, že je veškeré příslušenství připojeno podle doporučených pokynů v tomto návodu.

MATERIÁL

Tento výrobek je vyroben ze dřeva Hemlock se značkou kvality FSC.

Tento typ dřeva se neštěpí a je přirozeně odolný vůči povětrnostním vlivům, jako je déšť, a tudíž odolný vůči hnilobě dřeva. Dřevo je ošetřeno mořidlem na vodní bázi, takže je prakticky bezúdržbové. Toto mořidlo na přírodní bázi není škodlivé pro životní prostředí a je bezpečné pro děti (bez chemických látek).

PUCK

BEZPEČNOST

Tento výrobek je navržen a vyroben v souladu s evropskými normami EN71 a CE, což zaručuje jeho bezpečnost.

ÚDRŽBA

Zkontrolujte, zda jsou na šroubech všechny matice a zda nejsou ostré hrany, v případě potřeby díl vyměňte. Je nutné pravidelně kontrolovat, zda nejsou třísky, uvolněné šrouby a těsnost spojů a/nebo upevnění. V případě potřeby je třeba matice a šrouby dotáhnout. Pravidelně znamená: při postavení a dvakrát měsíčně během sezóny venkovních her. Jednou ročně zkontrolujte stav ochranné mořicí vrstvy. Pro zajištění optimální trvanlivosti je třeba výrobek AXI každý rok opatřit novou vrstvou mořidla. Použijte k tomu barvu / mořidlo na vodní bázi na bázi přírodních složek.

POZOR!

Nestůjte na tomto výrobku ani nepoužívejte žádnou jeho část jako žebřík. Nepřekračujte hmotnostní omezení tohoto předmětu (maximální nosnost: 50 kg). Každých 90 dní přezkontrolujte, zda jsou všechny šrouby a vruty zajištěny. Šrouby pevně utáhněte až po úplném sestavení položky.

Dřevo je přírodní produkt, který podléhá vlivu povětrnostních podmínek, které mohou způsobit jeho deformaci a rozštěpení. Na následky povětrnostních vlivů na konstrukci, které nezpůsobí žádné poškození, jako je rozštípnutí dřeva a deformace panelů, se neposkytuje žádná záruka.

Pokud se k vám výrobek nedostane v dobrém stavu nebo se vyskytnou jiné problémy, obraťte se na svého prodejce nebo prodejní místo, kde jste výrobek zakoupili.

I přes pečlivou kontrolu dokumentů nemůžeme nést odpovědnost za tiskové a písemné chyby.

PL-Podręcznik

WPROWADZENIE

Gratulujemy zakupu. AXI dokłada wszelkich starań, aby zaprojektować i wyprodukować solidny i bezpieczny produkt. Dokonując tego wyboru, nabyłeś produkt, z którego będziesz korzystać przez wiele lat. Przed użyciem upewnij się, że wszystkie akcesoria są podłączone zgodnie z zaleceniami zawartymi w niniejszej instrukcji.

MATERIAŁ

Ten produkt jest wykonany z drewna Hemlock ze znakiem jakości FSC.

Ten rodzaj drewna nie odpryskuje i jest naturalnie odporny na warunki atmosferyczne, takie jak deszcz, a zatem jest odporny na gnicie drewna. Drewno jest pokryte bejcą na bazie wody, dzięki czemu praktycznie nie wymaga konserwacji. Ta naturalna bejca nie jest szkodliwa dla środowiska i jest bezpieczna dla dzieci (bez chemikaliów).

BEZPIECZEŃSTWO

Ten produkt został zaprojektowany i wyprodukowany zgodnie z europejskimi normami EN71 i CE, co gwarantuje jego bezpieczeństwo.

KONSERWACJA

Sprawdź, czy wszystkie nakrętki znajdują się na śrubach i czy nie ma ostrych krawędzi, w razie potrzeby wymień części. Konieczne jest regularne sprawdzanie odprysków, poluzowanych śrub i szczelności połączeń i/lub mocowań. W razie potrzeby dokręć nakrętki i śruby. "Regularnie" oznacza: po rozłożeniu i dwa razy w miesiącu podczas sezonu zabaw na świeżym powietrzu. Raz w roku sprawdzaj stan ochronnej warstwy bejcy. Aby zapewnić optymalną trwałość, produkt AXI należy co roku pokrywać nową warstwą bejcy. W tym celu użyj farby/bejcy na bazie wody i naturalnych składników.

OSTRZEŻENIE!

Nie stawaj na żadnym elemencie tego produktu ani nie używaj go jako drabiny.

Nie przekraczaj ograniczeń wagowych tego elementu (maksymalna waga do przenoszenia: 50 kg).

Co 90 dni sprawdzaj, czy wszystkie śruby i wkręty są dobrze zamocowane.

Nie dokręcaj mocno śrub, dopóki produkt nie zostanie całkowicie zmontowany.

Drewno jest produktem naturalnym, podlegającym wpływom warunków atmosferycznych, które mogą powodować jego wypaczenie i pękanie. Nie udzielamy gwarancji na skutki działania warunków atmosferycznych na konstrukcję, które nie powodują żadnych uszkodzeń, takich jak pęknięcia drewna i wypaczenia paneli.

Jeśli produkt nie dotrze do Ciebie w dobrym stanie lub jeśli wystąpią inne problemy, skontaktuj się ze sprzedawcą lub punktem sprzedaży, w którym produkt został zakupiony.

Pomimo starannego sprawdzenia dokumentów, nie ponosimy odpowiedzialności za błędy w druku i piśmie.

PUCK

SK-manuál

ÚVOD

Blahoželáme vám k nákupu. Spoločnosť AXI vynakladá maximálne úsilie na návrh a výrobu robustného a bezpečného výrobku. Týmto výberom ste si zakúpili výrobok, ktorý budete využívať dlhé roky. Pred použitím sa uistite, že je všetko príslušenstvo pripojené podľa odporúčaných pokynov v tomto návode.

MATERIÁL

Tento výrobok je vyrobený z dreva Hemlock so značkou kvality FSC.

Tento typ dreva sa neštiepi a je prirodzene odolný voči poveternostným vplyvom, ako je dážď, a preto je odolný voči hnilobe dreva. Drevo je ošetrené moridlom na báze vody, vďaka čomu je prakticky bezúdržbové. Toto moridlo na prírodnej báze nie je škodlivé pre životné prostredie a je bezpečné pre deti (bez chemických látok).

BEZPEČNOSŤ

Tento výrobok je navrhnutý a vyrobený v súlade s európskymi normami EN71 a CE, čo zaručuje bezpečnosť výrobku.

ÚDRŽBA

Skontrolujte, či sú na skrutkách všetky matice a či nie sú na nich ostré hrany, v prípade potreby časť vymeňte. Je potrebné pravidelne kontrolovať, či nie sú uvoľnené triesky, skrutky a tesnosť spojov a/alebo upevnení. V prípade potreby je potrebné matice a skrutky dotiahnuť. Pravidelne znamená: keď ho postavíte a dvakrát mesačne počas sezóny hrania vonku. Raz ročne skontrolujte stav ochrannej vrstvy škvŕn. Na zabezpečenie optimálnej trvanlivosti je potrebné výrobok AXI každý rok opatriť novou vrstvou moridla. Na tento účel použite náter / moridlo na vodnej báze na báze prírodných zložiek.

POZOR!

Nestojte na tomto výrobku ani nepoužívajte žiadnu jeho časť ako rebrík

Neprekračujte hmotnostné obmedzenia tohto predmetu (maximálna nosnosť: 50 kg).

Každých 90 dní opätovne skontrolujte, či sú všetky skrutky a svorníky zaistené.

Skrutky pevne utiahnite až po úplnom zostavení položky.

Drevo je prírodný produkt, ktorý podlieha poveternostným vplyvom, ktoré môžu spôsobiť deformáciu a štiepenie dreva. Na dôsledky poveternostných vplyvov na konštrukciu, ktoré nespôsobujú žiadne poškodenie, ako napríklad rozštiepenie dreva a deformáciu panelov, sa neposkytuje žiadna záruka.

Ak sa k vám výrobok nedostane v dobrom stave alebo ak sa vyskytnú iné problémy, obráťte sa na svojho predajcu alebo predajné miesto, kde ste výrobok zakúpili.

Napriek dôkladnej kontrole dokumentov nemôžeme niesť zodpovednosť za chyby v tlači a písaní.

HU-kézikönyv

BEVEZETÉS

Gratulálunk a vásárláshoz. Az AXI mindent megtesz annak érdekében, hogy robusztus és biztonságos terméket tervezzen és gyártson. Ezzel a választással olyan terméket vásárolt, amelyet hosszú éveken át élvezni fog. Használat előtt győződjön meg arról, hogy minden tartozékot a jelen kézikönyvben ajánlott utasításoknak megfelelően csatlakoztatott.

ANYAG

Ez a termék FSC minőségjelzéssel ellátott Hemlock fából készült.

Ez a fafajta nem repedezik, és természetes módon ellenáll az időjárás viszontagságainak, például az esőnek, ezért ellenáll a fa korhadásának. A fát vízbázisú páccal kezelik, így gyakorlatilag karbantartásmentes. Ez a természetes alapú pác nem káros a környezetre, és a gyermekek számára is biztonságos (vegyszerek nélkül).

BIZTONSÁG

Ezt a terméket az európai EN71 és CE szabványok szerint tervezték és gyártották, ami garantálja a termék biztonságát.

KARBANTARTÁS

Ellenőrizze, hogy minden anya a csavarokon van-e és nincsenek-e éles szélek, szükség esetén cserélje ki az alkatrészt. Rendszeresen ellenőrizni kell a szálkák, meglazult csavarok és az illesztések és/vagy rögzítések szorosságát. Szükség esetén az anyákat és csavarokat meg kell húzni. A "rendszeresen" azt jelenti: amikor felállítja és havonta kétszer a szabadtéri játékszezonban. Évente egyszer ellenőrizze a védőfestékréteg állapotát. Az optimális tartósság biztosítása érdekében az AXI terméket minden évben új festékréteggel kell ellátni. Használjon ehhez természetes összetevőkön alapuló, vízbázisú festéket / pácot.

FIGYELMEZTETÉS!

Ne álljon rá, és ne használja a termék bármely részét létraként.

PUCK

Ne lépje túl a termék súlykorlátozását (maximális hordozható súly: 50 kg).
Ellenőrizze 90 naponként, hogy minden csavar és csavar rögzítve van-e.
Ne húzza meg erősen a csavarokat, amíg a tárgyat teljesen össze nem szerelte.

A fa természetes termék, amely ki van téve az időjárás hatásának, amely a fa vetemedését és hasadását okozhatja. Nem vállalunk garanciát az olyan időjárási körülményeknek a konstrukcióra gyakorolt következményeire, amelyek nem okoznak kárt, mint például a fa hasadása és a panelek vetemedése.

Ha a termék nem jó állapotban érkezik meg Önhöz, vagy egyéb problémák merülnek fel, kérjük, forduljon a kereskedőhöz vagy ahhoz az értékesítési ponthoz, ahol a terméket vásárolta.

A dokumentumok gondos ellenőrzése ellenére nem vállalunk felelősséget a nyomtatási és írás hibáért.

DA-Manual

INTRODUKTION

Tillykke med dit køb. AXI gør alt for at designe og fremstille et robust og sikkert produkt. Med dette valg har du købt et produkt, som du vil få glæde af i mange år fremover. Før brug skal du sørge for, at alt tilbehør er tilsluttet i henhold til de anbefalede instruktioner i denne manual.

MATERIALE

Dette produkt er fremstillet af Hemlock-træ med FSC-kvalitetsmærke.

Denne træsort splintrer ikke og er naturligt modstandsdygtig over for vejrlig som f.eks. regn og derfor modstandsdygtig over for råd. Træet er behandlet med en vandbaseret bejdse, som gør det stort set vedligeholdelsesfrit. Denne naturbaserede bejdse er ikke skadelig for miljøet og er sikker for børn (uden kemikalier).

SIKKERHED

Dette produkt er designet og fremstillet i henhold til de europæiske EN71- og CE-standarder, hvilket garanterer produktets sikkerhed.

VEDLIGEHOLDELSE

Kontrollér, om alle møtrikker sidder på boltene, og om der er skarpe kanter, udskift dele efter behov. Det er nødvendigt at kontrollere regelmæssigt for splinter, løse skruer og samlingernes og/eller fastgørelsernes tæthed. Hvis det er nødvendigt, skal møtrikker og bolte strammes. "Regelmæssigt" betyder: når du sætter det op, og to gange om måneden i løbet af sæsonen for udendørs leg. En gang om året skal du kontrollere tilstanden af det beskyttende pletlag. For at sikre optimal holdbarhed skal AXI-produktet have et nyt lag bejdse hvert år. Brug en vandbaseret maling/bejdse baseret på naturlige komponenter til dette.

ADVARSEL!

Stå ikke på eller brug nogen del af dette produkt som en trappestige.

Overskrid ikke vægtbegrænsningerne for dette produkt (maksimal bærevægt: 50 kg).

Bekræft, at alle bolte og skruer er sikre hver 90. dag.

Spænd ikke boltene fast, før elementet er helt samlet.

Træ er et naturprodukt, der er udsat for vejrpåvirkninger, som kan få træet til at vride sig og flække. Der gives ingen garanti for konsekvenserne af vejrforhold på konstruktionen, der ikke forårsager nogen skade, såsom sprækker i træet og vridning af panelerne.

Hvis produktet ikke når frem til dig i god stand, eller hvis der er andre problemer, bedes du kontakte din forhandler eller det salgssted, hvor du købte produktet.

På trods af omhyggelig kontrol af dokumenterne kan vi ikke holdes ansvarlige for tryk- og skrivefejl.

SV-Handbok

INLEDNING

Gratulerar till ditt köp. AXI gör allt för att konstruera och tillverka en robust och säker produkt. Med detta val har du köpt en produkt som du kommer att ha glädje av i många år framöver. Kontrollera före användning att alla tillbehör är anslutna enligt de rekommenderade instruktionerna i denna manual.

MATERIAL

Denna produkt är tillverkad av Hemlock-trä med FSC-kvalitetsmärkning.

Denna typ av trä splittras inte och är naturligt motståndskraftigt mot väder och vind, t.ex. regn, och därför motståndskraftigt mot träröta. Träet är behandlat med en vattenbaserad betst, vilket gör det praktiskt taget underhållsfritt. Den naturbaserade betsten är inte skadlig för miljön och är säker för barn (utan kemikalier).

PUCK

SÄKERHET

Denna produkt är konstruerad och tillverkad i enlighet med europeiska EN71- och CE-standarder, vilket garanterar produktens säkerhet.

UNDERHÅLL

Kontrollera om alla muttrar sitter på bultarna och om det finns några vassa kanter, byt ut delar vid behov. Det är nödvändigt att regelbundet kontrollera om det finns splinter, lösa skruvar och om fogar och/eller fästordningar är åtdragna. Vid behov måste muttrar och bultar dras åt. "Regelbundet" betyder: när du sätter upp den och två gånger i månaden under leksäsongen utomhus. En gång om året ska det skyddande betsskiktet kontrolleras. För att säkerställa optimal hållbarhet måste AXI-produkten få ett nytt lager av bets varje år. Använd en vattenbaserad färg / bets baserad på naturliga komponenter för detta.

VARNING!

Stå inte på eller använd någon del av denna produkt som en stege
Överskrid inte viktbegränsningarna för denna artikel (maximal bärvikt: 50 kg).
Kontrollera var 90:e dag att alla bultar och skruvar är ordentligt åtdragna.
Dra inte åt bultarna ordentligt förrän enheten är helt monterad.

Trä är en naturprodukt som kan påverkas av väder och vind, vilket kan leda till att träet vrider sig och spricker. Ingen garanti lämnas för konsekvenser av väderförhållanden på konstruktionen som inte orsakar någon skada, såsom sprickor i träet och skevhet i panelerna.

Om produkten inte når dig i gott skick eller om det finns andra problem, vänligen kontakta din återförsäljare eller det försäljningsställe där du köpte produkten.

Trots noggrann kontroll av dokumenten kan vi inte hållas ansvariga för tryck- och skrivfel.

NO-Håndbok

INTRODUKSJON

Gratulerer med kjøpet. AXI gjør sitt ytterste for å konstruere og produsere et robust og sikkert produkt. Med dette valget har du kjøpt et produkt som du vil ha glede av i mange år fremover. Før bruk må du kontrollere at alt tilbehør er tilkoblet i henhold til de anbefalte instruksjonene i denne håndboken.

MATERIALE

Dette produktet er laget av Hemlock-tre med FSC-kvalitetsmerke.

Denne tresorten splintrer ikke og er naturlig motstandsdyktig mot vær og vind og dermed motstandsdyktig mot råte. Treverket er behandlet med en vannbasert beis som gjør det praktisk talt vedlikeholdsfritt. Denne naturbaserte beisen er ikke skadelig for miljøet og er trygg for barn (uten kjemikalier).

SIKKERHET

Dette produktet er designet og produsert i henhold til europeiske EN71- og CE-standarder, noe som garanterer produktets sikkerhet.

VEDLIKEHOLD

Kontroller at alle mutterne sitter på boltene og at det ikke finnes skarpe kanter, og skift ut deler ved behov. Det er nødvendig å kontrollere jevnlig om det finnes splinter, løse skruer og om skjøter og/eller fester er tette. Om nødvendig må muttere og bolter etterstrammes. Med "regelmessig" menes: når du setter det opp og to ganger i måneden i løpet av utesesongen. En gang i året bør du kontrollere tilstanden til det beskyttende beisesjiktet. For å sikre optimal holdbarhet må AXI-produktet få et nytt lag beis hvert år. Bruk en vannbasert maling/beis basert på naturlige komponenter til dette.

ADVARSEL!

Ikke stå på eller bruk noen del av dette produktet som trappestige.
Ikke overskrid vektbegrensningene for dette produktet (maksimal bærevekt: 50 kg).
Kontroller at alle bolter og skruer sitter godt fast hver 90. dag.
Ikke trekk til skruene ordentlig før produktet er ferdig montert.

Tre er et naturprodukt som er utsatt for vær og vind, noe som kan føre til at treverket vrir seg og sprekker. Det gis ingen garanti for konsekvenser av værforhold på konstruksjonen som ikke forårsaker skade, som f.eks. sprekker i treverket og vridning av panelene.

Hvis produktet ikke kommer frem til deg i god stand, eller hvis det oppstår andre problemer, ber vi deg kontakte forhandleren eller utsalgsstedet der du kjøpte produktet.

PUCK

Til tross for nøye kontroll av dokumentene kan vi ikke holdes ansvarlige for trykk- og skrivefeil.

EL-Εγχειρίδιο

ΕΙΣΑΓΩΓΗ

Συγχαρητήρια για την αγορά σας. Η AXI καταβάλλει κάθε δυνατή προσπάθεια για να σχεδιάσει και να κατασκευάσει ένα στιβαρό και ασφαλές προϊόν. Με αυτή την επιλογή, έχετε αγοράσει ένα προϊόν που θα απολαμβάνετε για πολλά χρόνια. Πριν από τη χρήση, βεβαιωθείτε ότι όλα τα εξαρτήματα είναι συνδεδεμένα σύμφωνα με τις συνιστώμενες οδηγίες του παρόντος εγχειριδίου.

ΥΛΙΚΟ

Αυτό το προϊόν είναι κατασκευασμένο από ξύλο Hemlock με σήμα ποιότητας FSC.

Αυτός ο τύπος ξύλου δεν θρυμματίζεται και είναι φυσικά ανθεκτικός στις καιρικές συνθήκες, όπως η βροχή, και επομένως ανθεκτικός στη σήψη του ξύλου. Το ξύλο έχει υποστεί επεξεργασία με βαφή με βάση το νερό, καθιστώντας το πρακτικά χωρίς συντήρηση. Αυτή η βαφή με φυσική βάση δεν είναι επιβλαβής για το περιβάλλον και είναι ασφαλής για τα παιδιά (χωρίς χημικές ουσίες).

ΑΣΦΑΛΕΙΑ

Αυτό το προϊόν έχει σχεδιαστεί και κατασκευαστεί σύμφωνα με τα ευρωπαϊκά πρότυπα EN71 και CE, γεγονός που εγγυάται την ασφάλεια του προϊόντος.

ΣΥΝΤΗΡΗΣΗ

Ελέγξτε αν όλα τα παξιμάδια είναι πάνω στους κοχλίες και αν υπάρχουν αιχμηρές άκρες, αντικαταστήστε το μέρος αν χρειάζεται. Είναι απαραίτητο να ελέγχετε τακτικά για θραύσματα, χαλαρές βίδες και τη στεγανότητα των συνδέσμων ή/και των στερεώσεων. Εάν είναι απαραίτητο, τα παξιμάδια και οι κοχλίες πρέπει να σφίγγονται. 'Τακτικά' σημαίνει: όταν το τοποθετείτε και δύο φορές το μήνα κατά τη διάρκεια της περιόδου παιχνιδιού σε εξωτερικούς χώρους. Μια φορά το χρόνο ελέγξτε την κατάσταση του προστατευτικού στρώματος λεκέδων. Για να εξασφαλιστεί η βέλτιστη διάρκεια ζωής, το προϊόν AXI πρέπει να δέχεται κάθε χρόνο μια νέα στρώση λεκέδων. Χρησιμοποιήστε γι' αυτό ένα χρώμα / λεκέ με βάση το νερό που βασίζεται σε φυσικά συστατικά.

ΠΡΟΕΙΔΟΠΟΙΗΣΗ!

Μην στέκεστε πάνω σε αυτό το προϊόν και μην χρησιμοποιείτε οποιοδήποτε τμήμα του ως σκάλα σκαλοπατιών

Μην υπερβαίνετε τους περιορισμούς βάρους αυτού του αντικειμένου (μέγιστο βάρος μεταφοράς: 50kg).

Επαναβεβαιώστε ότι όλα τα μπουλόνια και οι βίδες είναι ασφαλείς κάθε 90 ημέρες.

Μην σφίγγετε σταθερά τα μπουλόνια έως ότου το στοιχείο συναρμολογηθεί πλήρως.

Το ξύλο είναι ένα φυσικό προϊόν που υπόκειται στην επίδραση των καιρικών συνθηκών που μπορεί να προκαλέσουν στρέβλωση και σχισίματα του ξύλου. Δεν παρέχεται καμία εγγύηση για τις συνέπειες των καιρικών συνθηκών στην κατασκευή που δεν προκαλούν ζημιές, όπως σχισίματα στο ξύλο και στρέβλωση των πάνελ.

Εάν το προϊόν δεν φτάσει σε καλή κατάσταση ή εάν υπάρχουν άλλα προβλήματα, επικοινωνήστε με τον αντιπρόσωπο ή το σημείο πώλησης από όπου αγοράσατε το προϊόν.

Παρά τον προσεκτικό έλεγχο των εγγράφων, δεν μπορούμε να θεωρηθούμε υπεύθυνοι για λάθη εκτύπωσης και γραφής.

PUCK

AXI

AXI is one of our brands with awesome products of great quality, that offers hours of active fun!

Pragma

Kruisboog 40
3905 TG Veenendaal
Netherlands
T: +31 (0)318 - 57 88 00
info@pragma-trading.com
www.pragma-trading.com



240301BVG