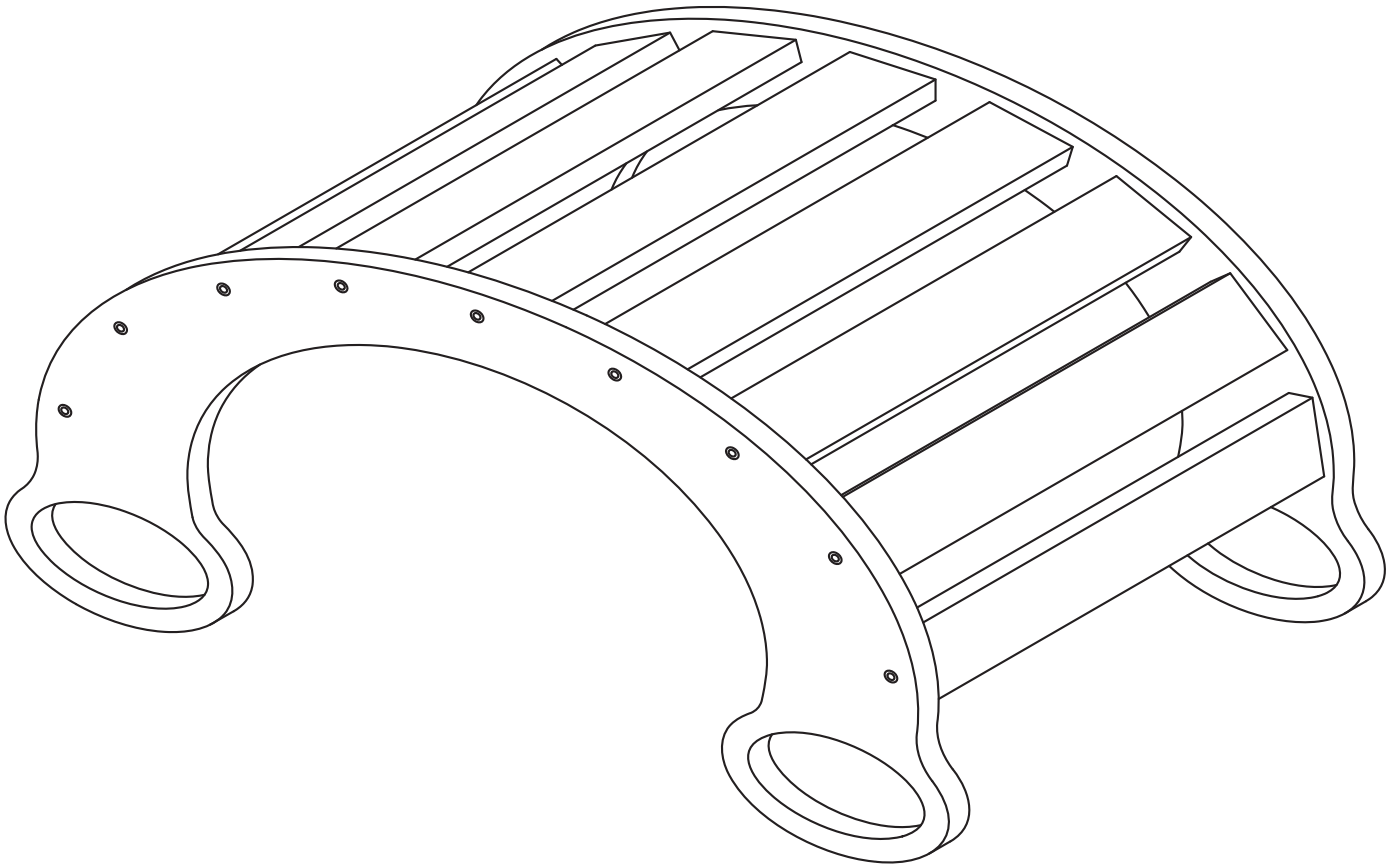


MARLIE

Climbing frame / Klettergerüst / Klimrek / Portique d'escalade / Estructura para trepar / Struttura per arrampicarsi / Horolezecká konstrukce / Drabinka wspinaczkowa / Lezecká konštrukcia / Mászókötél / Klatrestativer / Klätterställning / Klatrestativ / Αναρριχητική κατασκευή



Instruction Manual

Gebrauchsanweisung | Gebruikershandleiding |
Mode d'emploi | Manual de usuario | Istruzione per l'uso
| Návod k použití | Instrukcja obsługi | Návod na použitie
| Használati utasítás | Brugsanvisning | Instruktionsbok |
Bruksanvisning | Εγχειρίδιο οδηγιών



Sunny



WARNING!

CHOKING HAZARD. Small parts. Not suitable for children under 36 months of age.

The product must be assembled by an adult.

Possible hazard description, e.g. in unassembled state, contents contain dangerous sharp points, so keep out of reach of children.

Keep plastic covers and bags away from children to prevent choking and danger. For household use only.

Keep this manual for future use.

DE WARNUNG!

ERSTICKUNGSGEFAHR. Kleine Teile. Nicht geeignet für Kinder unter 36 Monaten. Das Produkt muss von einem Erwachsenen zusammengebaut werden. Mögliche Gefahrenbeschreibung, z.B. im unmontierten Zustand enthält der Inhalt gefährliche scharfe Spitzen, daher außerhalb der Reichweite von Kindern aufbewahren. Halten Sie Plastikdeckel undbeutel von Kindern fern, um Erstickungsgefahr zu vermeiden. Nur für den Hausgebrauch.

Bewahren Sie diese Anleitung zum späteren Gebrauch auf.

NL – WAARSCHUWING!

VERSTIKKINGSGEVAAR. Kleine onderdelen. Niet geschikt voor kinderen jonger dan 36 maanden.

Het product moet door een volwassene worden gemonteerd. Mogelijke gevarenbeschrijving, bijvoorbeeld in niet gemonteerde staat bevat de inhoud gevaarlijke scherpe punten, dus buiten het bereik van kinderen houden. Houd plastic hoezen en zakken uit de buurt van kinderen om verstikking en gevaar te voorkomen. Alleen voor huishoudelijk gebruik.

Bewaar deze handleiding voor toekomstig gebruik.

FR AVERTISSEMENT !

RISQUE D'ÉTOUFFEMENT. Petites pièces. Ne convient pas aux enfants de moins de 36 mois.

Le produit doit être assemblé par un adulte. Description des risques possibles, par exemple, si le produit n'est pas assemblé, il contient des pointes acérées dangereuses ; il faut donc le tenir hors de portée des enfants. Tenir les couvercles et les sacs en plastique hors de portée des enfants pour éviter tout risque d'étouffement et de danger. Pour un usage domestique uniquement.

Conservez ce manuel pour un usage ultérieur.

ES ¡ATENCIÓN!

PELIGRO DE ASFIXIA. Piezas pequeñas. No apto para niños menores de 36 meses. El producto debe ser montado por un adulto.

Descripción de posibles peligros, por ejemplo, en estado desarmado el contenido contiene puntas afiladas peligrosas, por lo que debe mantenerse fuera del alcance de los niños.

Mantenga las fundas y bolsas de plástico fuera del alcance de los niños para evitar asfixia y peligro. Sólo para uso doméstico.

Conserve este manual para uso futuro.

IT ATTENZIONE!

PERICOLO DI SOFFOCAMENTO. Piccole parti. Non adatto a bambini di età inferiore a 36 mesi.

Il prodotto deve essere assemblato da un adulto. Descrizione dei possibili pericoli, ad es. in condizioni non assemblate il contenuto contiene pericolose punte taglienti, quindi tenere fuori dalla portata dei bambini. Tenere i coperchi e i sacchetti di plastica lontano dalla portata dei bambini per evitare il rischio di soffocamento. Solo per uso domestico.

Conservare questo manuale per uso futuro.

CS VAROVÁNÍ

NEBEZPEČÍ UDUŠENÍ. Malé části. Nevhodné pro děti mladší 36 měsíců. Výrobek musí sestavit dospělá osoba.

Popis možného nebezpečí, např. v nesloženém stavu obsahuje obsah nebezpečně ostré hroty, proto jej uchovávejte mimo dosah dětí. Plastové obaly a sáčky uchovávejte mimo dosah dětí, abyste zabránili udušení a nebezpečí. Pouze pro domácí použití.

Tento návod si uschovejte pro budoucí použití.

PL OSTRZEŻENIE!

RYZYKO ZADŁAWIENIA. Małe części. Nieodpowiednie dla dzieci w wieku poniżej 36 miesięcy.

Produkt musi być montowany przez osobę dorosłą. Opis możliwego zagrożenia, np. w stanie niezmontowanym zawartość zawiera niebezpieczne ostre elementy, dlatego należy przechowywać ją poza zasięgiem dzieci. Plastikowe osłony i torby należy przechowywać z dala od dzieci, aby zapobiec zadławieniu i zagrożeniu. Wyłącznie do użytku domowego.

Niniejszą instrukcję należy zachować do wykorzystania w przyszłości.

SK VAROVANIE!

NEBEZPEČENSTVO UDUŠENIA. Malé časti. Nevhodné pre deti mladšie ako 36 mesiacov. Výrobok musí zostaviť dospelá osoba.

Popis možného nebezpečenstva, napr. v nezmontovanom stave obsah obsahuje nebezpečné ostré hroty, preto ho uchovávejte mimo dosahu detí. Plastové kryty a vrecká uchovávejte mimo dosahu detí, aby ste zabránili zaduseniu a nebezpečenstvu. Len na domáce použitie.

Tento návod na obsluhu si uschovejte pre budúce použitie.

HU FIGYELEM!

FULLADÁSVEZÉLY. Apró alkatrészek. Nem alkalmas 36 hónaposnál fiatalabb gyermekek számára.

A terméket felnőtteknek kell összeszerelni. Lehetséges veszély leírása, pl. összeszeretlen állapotban a tartalom veszélyes éles hegyeket tartalmaz, ezért gyermekek elől elzárva tartandó. Tartsa a műanyag fedeleket és zacskókat a gyermekektől távol a fulladás és a veszély megelőzése érdekében. Kizárólag háztartási használatra.

Őrizze meg ezt a használati útmutatót későbbi használatra.

DA ADVARSEL!

FARE FOR KVÆLNING. Små dele. Ikke egnet til børn under 36 måneder.

Produktet skal samles af en voksen. Mulig farebeskrivelse, f.eks. i usamlet tilstand indeholder indholdet farlige skarpe punkter, så hold det uden for børns rækkevidde. Hold plastikdeksler og poser væk fra børn for at forhindre kvælning og fare. Kun til brug i hjemmet.

Opbevar denne manual til fremtidig brug.

SE VARNING!

RISK FÖR KVÄVNING. Små delar. Ej lämplig för barn under 36 månader.

Produkten måste monteras av en vuxen. Beskrivning av möjlig fara, t.ex. i omonterat skick innehåller innehållet farliga vassa punkter, så håll den utom räckhåll för barn. Håll plasthöljen och påsar borta från barn för att förhindra kvävning och fara. Endast för hushållsbruk.

Spara denna bruksanvisning för framtida bruk.

NO ADVARSEL!

FARE FOR KVELNING. Små deler. Ikke egnet for barn under 36 måneder.

Produktet må monteres av en voksen. Mulig farebeskrivelse, f.eks. i umontert tilstand inneholder innholdet farlige skarpe spisser, så hold det utilgjengelig for barn. Oppbevar plastdeksler og poser utilgjengelig for barn for å unngå kvelningsfare. Kun til bruk i hjemmet.

Ta vare på denne bruksanvisningen for fremtidig bruk.

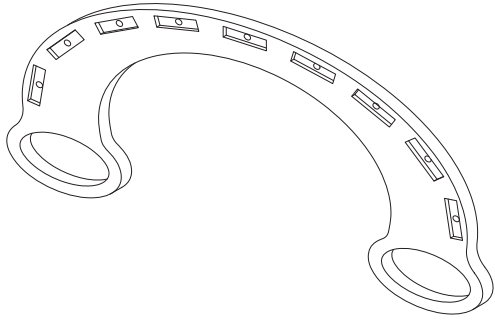
EL ΠΡΟΕΙΔΟΠΟΙΗΣΗ!

ΚΙΝΔΥΝΟΣ ΠΝΙΓΜΟΥ. Μικρά μέρη. Ακατάλληλο για παιδιά κάτω των 36 μηνών. Το προϊόν πρέπει να συναρμολογείται από έναν ενήλικα. Πιθανή περιγραφή κινδύνου, π.χ. σε μη συναρμολογημένη κατάσταση τα περιεχόμενα περιέχουν επικίνδυνα αιχμηρά σημεία, γι' αυτό κρατήστε τα μακριά από παιδιά. Κρατήστε τα πλαστικά καλύμματα και τις σακούλες μακριά από τα παιδιά για να αποφύγετε τον πνιγμό και τον κίνδυνο. Μόνο για οικιακή χρήση.

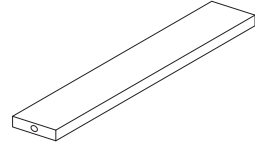
Φυλάξτε αυτό το εγχειρίδιο για μελλοντική χρήση.

MARLIE

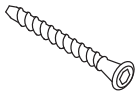
Parts



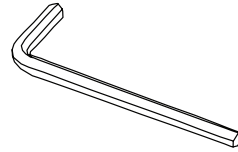
1 X 2pcs



2 X 9pcs



3 X 18pcs

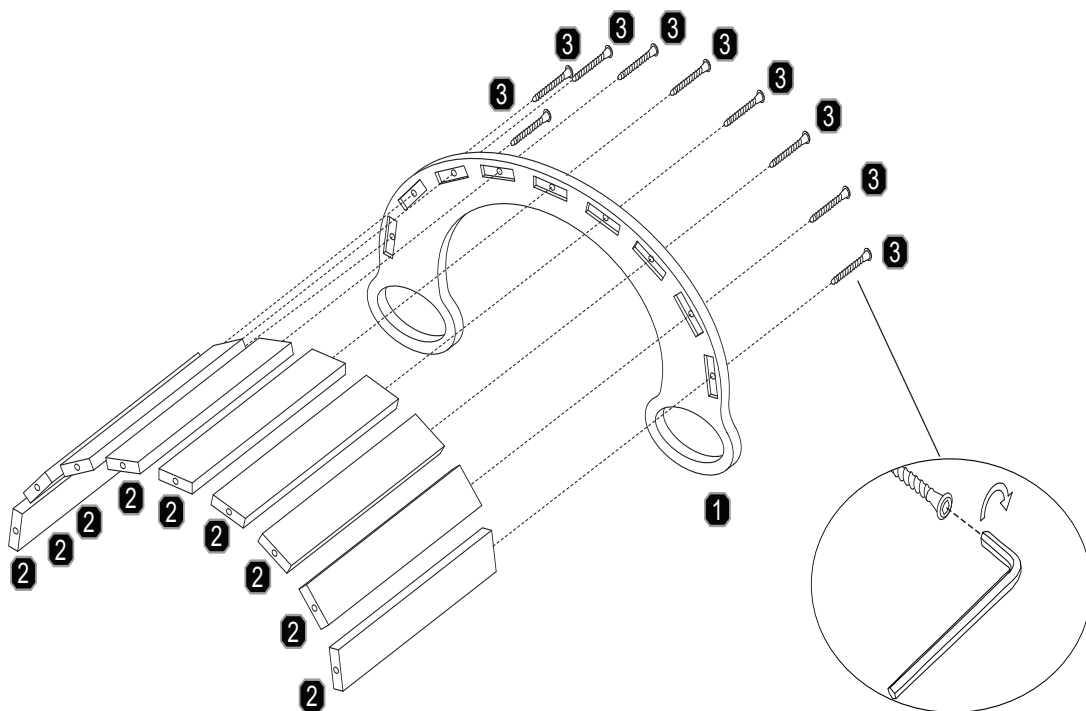


4 X 1pc

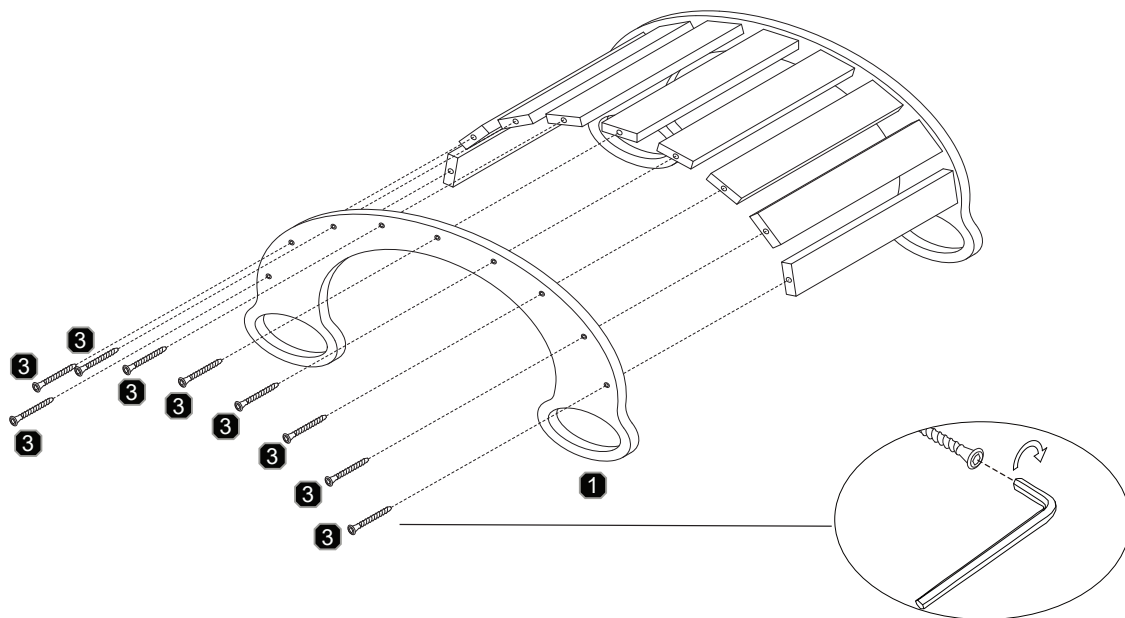
MARLIE

Assembly

1



2



MARLIE

EN INTRODUCTION

Congratulations on your purchase of a Sunny indoor product. Sunny is committed to designing and manufacturing a robust and safe product. With this choice, you have purchased a product that you will enjoy for many years. Should the product not reach you in good condition or if other problems arise, please contact your dealer or customer service where you purchased the product.

SAFETY

General use

Adult supervision: Ensure that children are supervised by an adult at all times while using the product. An adult should be present to intervene immediately in case of dangerous situations and to ensure that the product is used safely.

Age limitation: This product is designed for use by children aged 3 years and over. It is not suitable for younger children due to the increased risk of injury and choking hazard from small parts.

Maximum weight: The product is designed for a maximum weight of 50 kg. Make sure not to exceed this weight to ensure safety.

Do not climb on parts not intended for it: Do not climb on parts of the product that are not intended for it. Only use the steps and handles provided for this purpose.

No rough play: Encourage children to play quietly and carefully. Rough play can lead to tipping over and injuries.

Assembly

Preparation: Make sure you have all parts and tools to hand before starting assembly. Check the parts list to confirm that all required parts are present.

Mounting surface: Mount the product on a flat and stable surface. This will prevent wobbling and increase stability.

Stepbystep assembly: Carefully follow the assembly instructions in the manual. Start with the frame and work through systematically to the smaller parts. Use the specified bolts and screws to firmly secure each joint.

Check stability: After assembly, check the stability of the product. Ensure that all screws and bolts are properly tightened and that the product stands firmly without wobbling.

Placement

Safe placement: Place the product on a flat and stable surface to prevent tipping. Do not use the product on a slope or uneven surface.

Indoor use: This product is designed for indoor use only. Do not use the product outdoors to avoid exposure to moisture, extreme temperatures and weather conditions, which may cause damage to the wood.

Playing and safety

Hand protection: Beware of trapped fingers between steps and handles. Keep hands and other body parts away from moving parts.

Safe use: Make sure the slide is always clean and dry to prevent slipping. Allow children to use sitting down and feet first.

Clothing: Make sure children wear suitable clothing without loose parts that could snag on the product.

MAINTENANCE

General maintenance

Surface cleaning: Periodically wipe dust and dirt from the surface of the product with a dry, soft cloth.

Checking parts: Check all screws and bolts at least once a month. Tighten them if necessary to ensure the stability of the product. Inspect the product for damaged or worn parts and replace all damaged parts immediately.

Storage

Product storage: When not in use, store the product in a dry and safe place to prevent damage. Make sure the product is securely locked in the folding position to prevent unexpected movement.

Periodic inspection

Monthly inspection: Perform a monthly inspection of all parts and fixings of the product. This helps to identify and address early wear and tear or potential problems.

Annual servicing: Schedule a thorough annual servicing where you check all moving parts and check all fixings.

NOTE: Despite careful checking of the documents, we cannot be held responsible for printing and writing errors.

MARLIE

DE

EINLEITUNG

Herzlichen Glückwunsch zum Kauf eines Sunny IndoorProdukts. Sunny ist bestrebt, ein robustes und sicheres Produkt zu entwickeln und herzustellen. Mit dieser Wahl hast du ein Produkt erworben, an dem du viele Jahre lang Freude haben wirst. Sollte das Produkt nicht in gutem Zustand bei dir ankommen oder sollten andere Probleme auftreten, wende dich bitte an deinen Händler oder den Kundendienst, bei dem du das Produkt gekauft hast.

SICHERHEIT

Allgemeiner Gebrauch

Beaufsichtigung durch Erwachsene: Achte darauf, dass Kinder während der Benutzung des Produkts immer von einem Erwachsenen beaufsichtigt werden. Ein Erwachsener sollte anwesend sein, um bei gefährlichen Situationen sofort eingreifen zu können und um sicherzustellen, dass das Produkt sicher verwendet wird.

Altersbeschränkung: Dieses Produkt ist für die Verwendung durch Kinder ab 3 Jahren vorgesehen. Es ist nicht für jüngere Kinder geeignet, da ein erhöhtes Verletzungs- und Erstickenrisiko durch kleine Teile besteht.

Maximales Gewicht: Das Produkt ist für ein maximales Gewicht von 50 kg ausgelegt. Achte darauf, dass du dieses Gewicht nicht überschreitest, um die Sicherheit zu gewährleisten.

Klettere nicht auf Teile, die nicht dafür vorgesehen sind: Steige nicht auf Teile des Produkts, die nicht dafür vorgesehen sind. Benutze nur die dafür vorgesehenen Stufen und Griffe.

Kein grobes Spiel: Ermutige Kinder, ruhig und vorsichtig zu spielen. Grobes Spiel kann zum Umkippen und zu Verletzungen führen.

Aufbau

Vorbereitung: Vergewissere dich, dass du alle Teile und Werkzeuge zur Hand hast, bevor du mit dem Aufbau beginnst. Überprüfe anhand der Teileliste, ob alle benötigten Teile vorhanden sind.

Montagefläche: Montiere das Produkt auf einer ebenen und stabilen Fläche. Das verhindert ein Wackeln und erhöht die Stabilität.

Schrittweiser Aufbau: Befolge sorgfältig die Aufbauanleitung im Handbuch. Beginne mit dem Rahmen und arbeite dich systematisch zu den kleineren Teilen vor. Verwende die angegebenen Bolzen und Schrauben, um jede Verbindung fest zu sichern.

Stabilität prüfen: Überprüfe nach dem Aufbau die Stabilität des Produkts. Vergewissere dich, dass alle Schrauben und Bolzen richtig angezogen sind und dass das Produkt fest steht, ohne zu wackeln.

Aufstellen

Sichere Aufstellung: Stelle das Produkt auf eine ebene und stabile Fläche, damit es nicht kippt. Benutze das Produkt nicht an einem Hang oder auf einer unebenen Fläche.

Verwendung in Innenräumen: Dieses Produkt ist nur für den Gebrauch in Innenräumen bestimmt. Benutze das Produkt nicht im Freien, um zu vermeiden, dass es Feuchtigkeit, extremen Temperaturen und Witterungsbedingungen ausgesetzt wird, die das Holz beschädigen könnten.

Spielen und Sicherheit

Handschutz: Achte darauf, dass du dir nicht die Finger zwischen den Stufen und Griffen einklemmst. Halte die Hände und andere Körperteile von den beweglichen Teilen fern.

Sichere Benutzung: Achte darauf, dass die Rutsche immer sauber und trocken ist, damit sie nicht ausrutscht. Erlaube den Kindern, die Rutsche im Sitzen und mit den Füßen voran zu benutzen.

Kleidung: Achte darauf, dass die Kinder geeignete Kleidung tragen, die keine losen Teile enthält, die sich am Produkt verfangen könnten.

WARTUNG

Allgemeine Wartung

Oberflächenreinigung: Wische regelmäßig Staub und Schmutz mit einem trockenen, weichen Tuch von der Oberfläche des Produkts ab.

Prüfen der Teile: Überprüfe alle Schrauben und Bolzen mindestens einmal im Monat. Ziehe sie bei Bedarf nach, um die Stabilität des Produkts zu gewährleisten. Überprüfe das Produkt auf beschädigte oder abgenutzte Teile und ersetze alle beschädigten Teile sofort.

Lagerung

Produktlagerung: Wenn du das Produkt nicht benutzt, bewahre es an einem trockenen und sicheren Ort auf, um Schäden zu vermeiden. Vergewissere dich, dass das Produkt in der zusammengeklappten Position sicher verriegelt ist, um unerwartete Bewegungen zu verhindern.

Regelmäßige Inspektion

MARLIE

Monatliche Inspektion: Führe eine monatliche Inspektion aller Teile und Befestigungen des Produkts durch. Dies hilft, frühzeitigen Verschleiß oder mögliche Probleme zu erkennen und zu beheben.

Jährliche Inspektion: Plane eine gründliche jährliche Inspektion ein, bei der du alle beweglichen Teile und alle Befestigungen überprüfst.

HINWEIS: Trotz sorgfältiger Prüfung der Unterlagen können wir nicht für Druck und Schreiblehler verantwortlich gemacht werden.

NL INLEIDING

Gefeliciteerd met uw aankoop van een Sunny product voor binnen. Sunny doet er alles aan om een robuust en veilig product te ontwerpen en te produceren. Met deze keuze heeft u een product gekocht waarvan u jarenlang plezier zult hebben. Mocht het product u niet in goede staat bereiken of als er zich andere problemen voordoen, neem dan contact op met uw dealer of klantenservice waar u het product heeft aangeschaft.

VEILIGHEID

Algemeen gebruik

Toezicht door volwassenen: Zorg ervoor dat kinderen te allen tijde onder toezicht staan van een volwassene tijdens het gebruik van het product. Een volwassene moet aanwezig zijn om onmiddellijk in te grijpen bij gevaarlijke situaties en om ervoor te zorgen dat het product veilig wordt gebruikt.

Leeftijdsoepmerking: Dit product is ontworpen voor gebruik door kinderen vanaf 3 jaar. Het is niet geschikt voor jongere kinderen vanwege het verhoogde risico op verwondingen en verstikkingsgevaar door kleine onderdelen.

Maximaal gewicht: Het product is ontworpen voor een maximaal gewicht van 50 kg. Zorg ervoor dat dit gewicht niet wordt overschreden om de veiligheid te waarborgen.

Niet klimmen op onderdelen die daar niet voor bedoeld zijn: Klim niet op onderdelen van het product die daar niet voor bedoeld zijn. Gebruik alleen de daarvoor bestemde treden en handgrepen.

Geen ruw spel: Moedig kinderen aan om rustig en voorzichtig te spelen. Ruw spel kan leiden tot omvallen en verwondingen.

Montage

Vorbereiding: Zorg ervoor dat u alle onderdelen en gereedschappen bij de hand heeft voordat u begint met de montage. Controleer de onderdelenlijst om te bevestigen dat alle benodigde onderdelen aanwezig zijn.

Montage oppervlak: Monteer het product op een vlakke en stabiele ondergrond. Dit voorkomt wiebelen en verhoogt de stabiliteit.

Stapvoorstep montage: Volg de montageinstructies in de handleiding nauwkeurig. Begin met het frame en werk systematisch door naar de kleinere onderdelen. Gebruik de aangegeven bouten en schroeven om elke verbinding stevig vast te zetten.

Controle van de stabiliteit: Controleer na de montage de stabiliteit van het product. Zorg ervoor dat alle schroeven en bouten goed zijn aangedraaid en dat het product stevig staat zonder te wiebelen.

Plaatsing

Veilige plaatsing: Plaats het product op een vlakke en stabiele ondergrond om kantelen te voorkomen. Gebruik het product niet op een helling of oneffen oppervlak.

Binnen gebruik: Dit product is uitsluitend ontworpen voor binnengebruik. Gebruik het product niet buiten om blootstelling aan vocht, extreme temperaturen en weersomstandigheden te voorkomen, wat schade aan het hout kan veroorzaken.

Spelen en veiligheid

Handbescherming: Pas op voor beknelde vingers tussen de treden en handgrepen. Houd handen en andere lichaamsdelen weg van bewegende delen.

Veilig gebruik: Zorg ervoor dat de glijbaan altijd schoon en droog is om uitglijden te voorkomen. Laat kinderen zittend en met de voeten eerst gebruiken.

Kleding: Zorg ervoor dat kinderen geschikte kleding dragen zonder losse delen die kunnen blijven haken aan het product.

ONDERHOUD

Algemeen onderhoud

Reiniging van het oppervlak: Veeg regelmatig stof en vuil van het oppervlak van het product met een droge, zachte doek.

Controle van onderdelen: Controleer ten minste één keer per maand alle schroeven en bouten. Draai ze indien nodig aan om de stabiliteit van het product te waarborgen. Inspecteer het product op beschadigde of versleten onderdelen en vervang onmiddellijk alle beschadigde onderdelen.

MARLIE

Opslag

Opslag van het product: Wanneer het product niet in gebruik is, bewaar het op een droge en veilige plaats om schade te voorkomen. Zorg ervoor dat het product goed is vergrendeld in de opklapstand om onverwachte bewegingen te voorkomen.

Periodieke controle

Maandelijkse inspectie: Voer een maandelijkse inspectie uit van alle onderdelen en bevestigingen van het product. Dit helpt om vroegtijdige slijtage of mogelijke problemen te identificeren en aan te pakken.

Jaarlijkse onderhoudsbeurt: Plan een grondige jaarlijkse onderhoudsbeurt waarbij u alle bewegende delen controleert en alle bevestigingen controleert.

LET OP! Ondanks zorgvuldige controle van de documenten kunnen wij niet aansprakelijk worden gesteld voor druk en schrijffouten.

FR

INTRODUCTION

Félicitations pour ton achat d'un produit d'intérieur Sunny. Sunny s'engage à concevoir et à fabriquer un produit robuste et sûr. En faisant ce choix, tu as acheté un produit dont tu profiteras pendant de nombreuses années. Si le produit ne te parvient pas en bon état ou si d'autres problèmes surviennent, contacte ton revendeur ou le service clientèle où tu as acheté le produit.

SÉCURITÉ

Utilisation générale

Surveillance par un adulte : Veille à ce que les enfants soient surveillés par un adulte à tout moment lorsqu'ils utilisent le produit. Un adulte doit être présent pour intervenir immédiatement en cas de situation dangereuse et pour s'assurer que le produit est utilisé en toute sécurité.

Limitation d'âge : ce produit est conçu pour être utilisé par des enfants âgés de 3 ans et plus. Il ne convient pas aux enfants plus jeunes en raison du risque accru de blessure et d'étouffement dû aux petites pièces.

Poids maximum : Le produit est conçu pour un poids maximum de 50 kg. Veille à ne pas dépasser ce poids pour garantir la sécurité.

Ne grimpe pas sur les pièces qui ne lui sont pas destinées : Ne grimpe pas sur les parties du produit qui ne lui sont pas destinées. Utilise uniquement les marches et les poignées prévues à cet effet.

Pas de jeu brutal : encourage les enfants à jouer tranquillement et avec précaution. Les jeux brutaux peuvent entraîner des basculements et des blessures.

Assemblage

Préparation : Assure-toi d'avoir toutes les pièces et tous les outils à portée de main avant de commencer l'assemblage. Vérifie la liste des pièces pour confirmer que toutes les pièces nécessaires sont présentes.

Surface de montage : monte le produit sur une surface plane et stable. Cela évitera les oscillations et augmentera la stabilité.

Assemblage étape par étape : suis attentivement les instructions d'assemblage du manuel. Commence par le cadre et passe systématiquement aux petites pièces. Utilise les boulons et les vis spécifiés pour fixer solidement chaque articulation.

Vérifier la stabilité : après l'assemblage, vérifie la stabilité du produit. Assure-toi que toutes les vis et tous les boulons sont correctement serrés et que le produit tient fermement debout sans vaciller.

Placement

Placement sûr : Place le produit sur une surface plane et stable pour éviter qu'il ne bascule. N'utilise pas le produit sur une pente ou une surface irrégulière.

Utilisation à l'intérieur : ce produit est conçu pour être utilisé à l'intérieur uniquement. N'utilise pas le produit à l'extérieur pour éviter l'exposition à l'humidité, aux températures extrêmes et aux conditions météorologiques, qui pourraient endommager le bois.

Jeu et sécurité

Protection des mains : attention aux doigts coincés entre les marches et les poignées. Tiens les mains et les autres parties du corps à l'écart des pièces mobiles.

Utilisation en toute sécurité : Assure-toi que le toboggan est toujours propre et sec pour éviter qu'il ne glisse. Permits aux enfants de l'utiliser assis et les pieds en premier.

Vêtements : Veille à ce que les enfants portent des vêtements adaptés, sans pièces détachées qui pourraient s'accrocher au produit.

ENTRETIEN

Entretien général

MARLIE

Nettoyage de la surface : essuie périodiquement la poussière et la saleté de la surface du produit à l'aide d'un chiffon sec et doux.

Vérification des pièces : Vérifie toutes les vis et tous les boulons au moins une fois par mois. Resserles si nécessaire pour assurer la stabilité du produit. Inspecte le produit à la recherche de pièces endommagées ou usées et remplace immédiatement toutes les pièces endommagées.

Rangement

Stockage du produit : lorsqu'il n'est pas utilisé, range le produit dans un endroit sec et sûr pour éviter qu'il ne soit endommagé. Assure-toi que le produit est bien verrouillé en position de pliage pour éviter tout mouvement inattendu.

Inspection périodique

Inspection mensuelle : Effectue une inspection mensuelle de toutes les pièces et fixations du produit. Cela permet d'identifier et de traiter l'usure précoce ou les problèmes potentiels.

Entretien annuel : programme un entretien annuel approfondi au cours duquel tu vérifies toutes les pièces mobiles et toutes les fixations.

NOTE : Malgré un contrôle minutieux des documents, nous ne pouvons pas être tenus responsables des erreurs d'impression et d'écriture.

ES

INTRODUCCIÓN

Enhorabuena por la compra de un producto Sunny para interiores. Sunny se ha comprometido a diseñar y fabricar un producto robusto y seguro. Con esta elección, has adquirido un producto que disfrutarás durante muchos años. Si el producto no te llega en buen estado o si surgen otros problemas, ponte en contacto con tu distribuidor o con el servicio de atención al cliente donde lo compraste.

SEGURIDAD

Uso general

Supervisión de un adulto: Asegúrate de que los niños estén supervisados por un adulto en todo momento mientras utilizan el producto. Debe haber un adulto presente para intervenir inmediatamente en caso de situaciones peligrosas y para garantizar que el producto se utiliza de forma segura.

Limitación de edad: Este producto está diseñado para ser utilizado por niños a partir de 3 años. No es adecuado para niños más pequeños debido al mayor riesgo de lesiones y peligro de asfixia por las piezas pequeñas.

Peso máximo: El producto está diseñado para un peso máximo de 50 kg. Asegúrate de no superar este peso para garantizar la seguridad.

No te subas a piezas no previstas para ello: No te subas a partes del producto que no estén previstas para ello. Utiliza únicamente los peldaños y asideros previstos para ello.

No juegues bruscamente: Anima a los niños a jugar en silencio y con cuidado. El juego brusco puede provocar vuelcos y lesiones.

Montaje

Preparación: Asegúrate de tener a mano todas las piezas y herramientas antes de iniciar el montaje. Comprueba la lista de piezas para confirmar que están todas las piezas necesarias.

Superficie de montaje: Monta el producto sobre una superficie plana y estable. Esto evitará que se tambalee y aumentará la estabilidad.

Montaje paso a paso: Sigue cuidadosamente las instrucciones de montaje del manual. Empieza por el armazón y sigue sistemáticamente con las piezas más pequeñas. Utiliza los pernos y tornillos especificados para fijar firmemente cada unión.

Comprueba la estabilidad: Tras el montaje, comprueba la estabilidad del producto. Asegúrate de que todos los tornillos y pernos están bien apretados y de que el producto se mantiene firme sin tambalearse.

Colocación

Colocación segura: Coloca el producto sobre una superficie plana y estable para evitar que vuelque. No utilices el producto sobre una superficie inclinada o irregular.

Uso en interiores: Este producto está diseñado únicamente para uso en interiores. No utilices el producto en el exterior para evitar la exposición a la humedad, las temperaturas extremas y las condiciones meteorológicas, que pueden dañar la madera.

Juego y seguridad

Protección de las manos: Ten cuidado con los dedos atrapados entre los peldaños y las empuñaduras. Mantén las manos y otras partes del cuerpo alejadas de las piezas móviles.

Uso seguro: Asegúrate de que el tobogán esté siempre limpio y seco para evitar resbalones. Permite que los niños lo utilicen sentados y con los pies por delante.

Ropa: Asegúrate de que los niños llevan ropa adecuada, sin partes sueltas que puedan engancharse en el producto.

MARLIE

MANTENIMIENTO

Mantenimiento general

Limpieza de la superficie: Limpia periódicamente el polvo y la suciedad de la superficie del producto con un paño seco y suave.

Comprobación de piezas: Comprueba todos los tornillos y pernos al menos una vez al mes. Apriétalos si es necesario para asegurar la estabilidad del producto. Inspecciona el producto en busca de piezas dañadas o desgastadas y sustituye inmediatamente todas las piezas dañadas.

Almacenamiento

Almacenamiento del producto: Cuando no lo utilices, guárdalo en un lugar seco y seguro para evitar daños. Asegúrate de que el producto está bien bloqueado en la posición de plegado para evitar movimientos inesperados.

Inspección periódica

Inspección mensual: Realiza una inspección mensual de todas las piezas y fijaciones del producto. Esto ayuda a identificar y tratar el desgaste prematuro o posibles problemas.

Revisión anual: Programa una revisión anual exhaustiva en la que compruebes todas las piezas móviles y revises todas las fijaciones.

NOTA: A pesar de la cuidadosa comprobación de los documentos, no nos hacemos responsables de los errores de impresión y escritura.

IT

INTRODUZIONE

Congratulazioni per aver acquistato un prodotto Sunny per interni. Sunny si impegna a progettare e realizzare un prodotto robusto e sicuro. Con questa scelta, hai acquistato un prodotto che ti piacerà per molti anni. Se il prodotto non ti arriva in buone condizioni o se si verificano altri problemi, contatta il tuo rivenditore o il servizio clienti presso il quale hai acquistato il prodotto.

SICUREZZA

Uso generale

Supervisione degli adulti: Assicurati che i bambini siano sempre sorvegliati da un adulto durante l'utilizzo del prodotto. Un adulto deve essere presente per intervenire immediatamente in caso di situazioni pericolose e per garantire un utilizzo sicuro del prodotto.

Limiti di età: questo prodotto è progettato per essere utilizzato da bambini a partire dai 3 anni di età. Non è adatto ai bambini più piccoli a causa del maggiore rischio di lesioni e di soffocamento dovuto alle piccole parti.

Peso massimo: Il prodotto è progettato per un peso massimo di 50 kg. Assicurati di non superare questo peso per garantire la sicurezza.

Non salire su parti non previste: Non salire su parti del prodotto non previste. Utilizza solo i gradini e le maniglie previste per questo scopo.

Non giocare in modo violento: incoraggia i bambini a giocare in modo tranquillo e attento. I giochi violenti possono causare ribaltamenti e lesioni.

Montaggio

Preparazione: assicurati di avere a portata di mano tutti i pezzi e gli attrezzi prima di iniziare il montaggio. Controlla l'elenco delle parti per verificare che siano presenti tutti i pezzi necessari.

Superficie di montaggio: monta il prodotto su una superficie piana e stabile. In questo modo si eviteranno le oscillazioni e si aumenterà la stabilità.

Assemblaggio passo dopo passo: segui attentamente le istruzioni di assemblaggio riportate nel manuale. Inizia con il telaio e procedi sistematicamente con le parti più piccole. Usa i bulloni e le viti specificati per fissare saldamente ogni giunto.

Verifica la stabilità: dopo il montaggio, controlla la stabilità del prodotto. Assicurati che tutte le viti e i bulloni siano serrati correttamente e che il prodotto sia ben saldo senza oscillare.

Posizionamento

Posizionamento sicuro: posiziona il prodotto su una superficie piana e stabile per evitare che si ribalti. Non utilizzare il prodotto su una superficie inclinata o irregolare.

Uso interno: questo prodotto è stato progettato solo per l'uso interno. Non utilizzare il prodotto all'aperto per evitare l'esposizione all'umidità, alle temperature estreme e alle condizioni atmosferiche, che potrebbero danneggiare il legno.

Gioco e sicurezza

Protezione delle mani: fai attenzione alle dita intrappolate tra i gradini e le maniglie. Tieni mani e altre parti del corpo lontane dalle parti in movimento.

Uso sicuro: assicurati che lo scivolo sia sempre pulito e asciutto per evitare di scivolare. Consenti ai bambini di utilizzarlo da seduti e con i piedi per terra.

MARLIE

Abbigliamento: assicurati che i bambini indossino indumenti adatti, privi di parti allentate che potrebbero impigliarsi nel prodotto.

MANUTENZIONE

Manutenzione generale

Pulizia delle superfici: pulisci periodicamente la polvere e lo sporco dalla superficie del prodotto con un panno asciutto e morbido.

Controllo delle parti: Controlla tutte le viti e i bulloni almeno una volta al mese. Se necessario, stringili per garantire la stabilità del prodotto. Ispeziona il prodotto per verificare che non ci siano parti danneggiate o usurate e sostituiscile immediatamente.

Conservazione

Conservazione del prodotto: quando non lo usi, conservalo in un luogo asciutto e sicuro per evitare danni. Assicurati che il prodotto sia bloccato in modo sicuro nella posizione di ripiegamento per evitare movimenti imprevisti.

Ispezione periodica

Ispezione mensile: esegui un'ispezione mensile di tutte le parti e i fissaggi del prodotto. In questo modo è possibile identificare e risolvere l'usura precoce o i potenziali problemi.

Manutenzione annuale: pianifica un'accurata manutenzione annuale in cui controlli tutte le parti in movimento e tutti i fissaggi.

NOTA: nonostante l'attento controllo dei documenti, non possiamo essere ritenuti responsabili di errori di stampa e scrittura.

CZ

ÚVOD

Blahopřejeme vám k nákupu výrobku Sunny indoor. Společnost Sunny se zavázala navrhovat a vyrábět robustní a bezpečné výrobky. Touto volbou jste si zakoupili výrobek, který budete užívat po mnoho let. Pokud se k vám výrobek nedostane v dobrém stavu nebo se vyskytnou jiné problémy, obraťte se na svého prodejce nebo zákaznický servis, kde jste výrobek zakoupili.

BEZPEČNOST

Obecné použití

Dohled dospělé osoby: Při používání výrobku zajistěte, aby na děti po celou dobu dohlížela dospělá osoba. Dospělá osoba by měla být přítomna, aby mohla okamžitě zasáhnout v případě nebezpečných situací a zajistit bezpečné používání výrobku.

Věkové omezení: Tento výrobek je určen k používání dětmi od 3 let. Není vhodný pro mladší děti z důvodu zvýšeného rizika poranění a nebezpečí udušení malými částmi.

Maximální hmotnost: Maximální hmotnost: Výrobek je určen pro maximální hmotnost 50 kg. Dbejte na to, abyste tuto hmotnost nepřekročili, aby byla zajištěna bezpečnost.

Nelezte na části, které k tomu nejsou určeny: Nelezte na části výrobku, které k tomu nejsou určeny. Používejte pouze schůdky a držadla, která jsou k tomuto účelu určena.

Žádná hrubá hra: Povzbuzujte děti, aby si hrály tiše a opatrně. Hrubá hra může vést k převrácení a zranění.

Montáž

Příprava: Před zahájením montáže se ujistěte, že máte k dispozici všechny díly a nářadí. Zkontrolujte seznam dílů a ujistěte se, že jsou k dispozici všechny potřebné díly.

Montážní povrch: Výrobek namontujte na rovný a stabilní povrch. Zabráníte tak kývání a zvýšíte stabilitu.

Montáž krok za krokem: Pečlivě postupujte podle montážních pokynů v příručce. Začněte rámem a postupujte systematicky k menším dílům. K pevnému zajištění každého spoje použijte předepsané šrouby a vruty.

Kontrola stability: Po montáži zkontrolujte stabilitu výrobku. Ujistěte se, že jsou všechny šrouby a vruty řádně dotaženy a že výrobek stojí pevně, aniž by se kýval.

Umístění

Bezpečné umístění: Umístěte výrobek na rovný a stabilní povrch, aby nedošlo k jeho převrácení. Nepoužívejte výrobek na svahu nebo nerovném povrchu.

Použití v interiéru: Tento výrobek je určen pouze pro použití v interiéru. Nepoužívejte výrobek venku, abyste zabránili vystavení vlhkosti, extrémním teplotám a povětrnostním podmínkám, které mohou způsobit poškození dřeva.

Hraní a bezpečnost

Ochrana rukou: Pozor na zachycení prstů mezi schůdky a rukojeťmi. Udržujte ruce a jiné části těla mimo dosah pohyblivých částí.

MARLIE

Bezpečné používání: Ujistěte se, že je skluzavka vždy čistá a suchá, abyste zabránili uklouznutí. Umožněte dětem používat skluzavku vsedě a nohama napřed.

Oblečení: Ujistěte se, že děti nosí vhodné oblečení bez volných částí, které by se mohly o výrobek zachytit.

ÚDRŽBA

Obecná údržba

Čištění povrchu: Pravidelně otírejte prach a nečistoty z povrchu výrobku suchým měkkým hadříkem.

Kontrola dílů: Nejméně jednou za měsíc zkontrolujte všechny šrouby a svorníky. V případě potřeby je utáhněte, aby byla zajištěna stabilita výrobku. Zkontrolujte, zda výrobek nemá poškozené nebo opotřebované díly, a všechny poškozené díly ihned vyměňte.

Skladování

Skladování výrobku: Pokud výrobek nepoužíváte, skladujte jej na suchém a bezpečném místě, aby nedošlo k jeho poškození. Ujistěte se, že je výrobek ve složené poloze bezpečně zajištěn, aby se zabránilo jeho neočekávanému pohybu.

Pravidelná kontrola

Měsíční kontrola: Provádějte měsíční kontrolu všech částí a upevňovacích prvků výrobku. Pomůže to odhalit a řešit včasné opotřebení nebo případné problémy.

Roční prohlídka: Naplánujte důkladnou roční prohlídku, při které zkontrolujete všechny pohyblivé části a zkontrolujete všechna upevnění.

POZNÁMKA: I přes pečlivou kontrolu dokumentů nemůžeme nést odpovědnost za tiskové a písemné chyby.

PL

WPROWADZENIE

Gratulujemy zakupu produktu Sunny do zastosowań wewnętrznych. Firma Sunny jest zaangażowana w projektowanie i produkcję solidnych i bezpiecznych produktów. Dokonując tego wyboru, nabyłeś produkt, z którego będziesz korzystać przez wiele lat. Jeśli produkt nie dotrze do Ciebie w dobrym stanie lub jeśli pojawią się inne problemy, skontaktuj się ze sprzedawcą lub działem obsługi klienta w miejscu zakupu produktu.

BEZPIECZEŃSTWO

Użytkowanie ogólne

Nadzór osoby dorosłej: Upewnij się, że dzieci są nadzorowane przez osobę dorosłą przez cały czas korzystania z produktu. Osoba dorosła powinna być obecna, aby natychmiast interweniować w przypadku niebezpiecznych sytuacji i zapewnić bezpieczne korzystanie z produktu.

Ograniczenia wiekowe: Ten produkt jest przeznaczony do użytku przez dzieci w wieku 3 lat i starsze. Nie jest odpowiedni dla młodszych dzieci ze względu na zwiększone ryzyko obrażeń i zadławienia się małymi częściami.

Maksymalna waga: Produkt został zaprojektowany dla maksymalnej wagi 50 kg. Upewnij się, że nie przekraczasz tej wagi, aby zapewnić bezpieczeństwo.

Nie wspinaj się na części, które nie są do tego przeznaczone: Nie wspinaj się na części produktu, które nie są do tego przeznaczone. Używaj wyłącznie stopni i uchwytów przeznaczonych do tego celu.

Zakaz nieostrożnej zabawy: Zachęcaj dzieci do spokojnej i ostrożnej zabawy. Nieostrożna zabawa może prowadzić do przewrócenia się i obrażeń.

Montaż

Przygotowanie: Przed rozpoczęciem montażu upewnij się, że masz pod ręką wszystkie części i narzędzia. Sprawdź listę części, aby upewnić się, że wszystkie wymagane części są obecne.

Powierzchnia montażowa: Zamontuj produkt na płaskiej i stabilnej powierzchni. Zapobiegnie to chybotaniu i zwiększy stabilność.

Montaż krok po kroku: Dokładnie postępuj zgodnie z instrukcjami montażu zawartymi w podręczniku. Zaczynaj od ramy i systematycznie montuj mniejsze części. Użyj określonych śrub i wkrętów, aby solidnie zabezpieczyć każde połączenie.

Sprawdź stabilność: Po zakończeniu montażu sprawdź stabilność produktu. Upewnij się, że wszystkie śruby i wkręty są prawidłowo dokręcone, a produkt stoi stabilnie i nie chwieje się.

Umieszczenie

Bezpieczne umieszczenie: Umieść produkt na płaskiej i stabilnej powierzchni, aby zapobiec przewróceniu. Nie używaj produktu na pochyłej lub nierównej powierzchni.

Użytkowanie w pomieszczeniach: Ten produkt jest przeznaczony wyłącznie do użytku w pomieszczeniach. Nie używaj produktu na zewnątrz, aby uniknąć narażenia na wilgoć, ekstremalne temperatury i warunki pogodowe, które mogą spowodować uszkodzenie drewna.

Zabawa i bezpieczeństwo

MARLIE

Ochrona rąk: Uważaj na przytrzaśnięte palce między stopniami i uchwytami. Trzymaj ręce i inne części ciała z dala od ruchomych części.

Bezpieczne użytkowanie: Upewnij się, że zjeżdżalnia jest zawsze czysta i sucha, aby zapobiec poślizgnięciu. Pozwól dzieciom korzystać ze zjeżdżalni w pozycji siedzącej i stopami do przodu.

Odzież: Upewnij się, że dzieci noszą odpowiednią odzież bez luźnych części, które mogłyby zaczepić się o produkt.

KONSERWACJA

Ogólna konserwacja

Czyszczenie powierzchni: Okresowo wycieraj kurz i brud z powierzchni produktu suchą, miękką szmatką.

Sprawdzanie części: Sprawdzaj wszystkie śruby i wkręty co najmniej raz w miesiącu. W razie potrzeby dokręć je, aby zapewnić stabilność produktu. Sprawdź produkt pod kątem uszkodzonych lub zużytych części i natychmiast wymień wszystkie uszkodzone części.

Przechowywanie

Przechowywanie produktu: Gdy produkt nie jest używany, przechowuj go w suchym i bezpiecznym miejscu, aby zapobiec jego uszkodzeniu.

Upewnij się, że produkt jest bezpiecznie zablokowany w pozycji złożonej, aby zapobiec nieoczekiwanym ruchom.

Przeglądy okresowe

Comiesięczna kontrola: Przeprowadzaj comiesięczną kontrolę wszystkich części i mocowań produktu. Pomoże to zidentyfikować i wyeliminować wczesne zużycie lub potencjalne problemy.

Coroczny przegląd: Zaplanuj dokładny coroczny przegląd, podczas którego sprawdzisz wszystkie ruchome części i mocowania.

UWAGA: Pomimo starannego sprawdzenia dokumentów, nie ponosimy odpowiedzialności za błędy w druku i piśmie.

SK

ÚVOD

Blahoželáme vám k nákupu interiérového výrobku Sunny. Spoločnosť Sunny sa zaviazala navrhovať a vyrábať robustné a bezpečné výrobky.

Týmto výberom ste si zakúpili výrobok, ktorý budete využívať dlhé roky. Ak sa k vám výrobok nedostane v dobrom stave alebo ak sa vyskytnú iné problémy, obráťte sa na svojho predajcu alebo zákaznícky servis, kde ste výrobok zakúpili.

BEZPEČNOSŤ

Všeobecné používanie

Dohľad dospeléj osoby: Pri používaní výrobku zabezpečte, aby boli deti vždy pod dohľadom dospeléj osoby. Dospelá osoba by mala byť prítomná, aby mohla okamžite zasiahnuť v prípade nebezpečných situácií a zabezpečiť bezpečné používanie výrobku.

Vekové obmedzenie: Tento výrobok je určený na používanie deťmi vo veku od 3 rokov. Nie je vhodný pre mladšie deti z dôvodu zvýšeného rizika poranenia a nebezpečenstva udusenía malými časťami.

Maximálna hmotnosť: Výrobok je určený pre maximálnu hmotnosť 50 kg. Uistite sa, že túto hmotnosť neprekročíte, aby ste zaistili bezpečnosť.

Nelezte na časti, ktoré na to nie sú určené: Nelezte na časti výrobku, ktoré na to nie sú určené. Používajte iba schodíky a držadlá, ktoré sú na tento účel určené.

Žiadna hrubá hra: Povzbudzujte deti, aby sa hrali potichu a opatrne. Hrubá hra môže viesť k prevráteniu a zraneniam.

Montáž

Príprava: Pred začatím montáže sa uistite, že máte k dispozícii všetky diely a nástroje. Skontrolujte zoznam dielov, či sú k dispozícii všetky požadované diely.

Montážny povrch: Výrobok namontujte na rovný a stabilný povrch. Zabráňte tak kolísaniu a zvýšite stabilitu.

Montáž krok za krokom: Starostlivo postupujte podľa montážnych pokynov v príručke. Začnite rámom a systematicky postupujte k menším časťam. Na pevné upevnenie každého spoja použite uvedené skrutky a skrutky.

Kontrola stability: Po montáži skontrolujte stabilitu výrobku. Skontrolujte, či sú všetky skrutky a svorníky správne utiahnuté a či výrobok stojí pevne bez kývania.

Umiestnenie

Bezpečné umiestnenie: Výrobok umiestnite na rovný a stabilný povrch, aby sa zabránilo jeho prevráteniu. Výrobok nepoužívajte na svahu alebo nerovnom povrchu.

Použitie v interiéri: Tento výrobok je určený len na použitie v interiéri. Výrobok nepoužívajte vonku, aby ste zabránili vystaveniu vlhkosti, extrémnym teplotám a poveternostným podmienkam, ktoré môžu spôsobiť poškodenie dreva.

Hranie a bezpečnosť

MARLIE

Ochrana rúk: Pozor na zachytené prsty medzi schodíkmi a rukoväťami. Udržujte ruky a iné časti tela mimo dosahu pohyblivých častí.

Bezpečné používanie: Dbajte na to, aby bola šmykľavka vždy čistá a suchá, aby sa zabránilo jej pošmyknutiu. Umožnite deťom používať ju v sede a nohami napred.

Oblečenie: Uistite sa, že deti nosia vhodné oblečenie bez voľných častí, ktoré by sa mohli zachytiť o výrobok.

ÚDRŽBA

Všeobecná údržba

Čistenie povrchu: Pravidelne utierajte prach a nečistoty z povrchu výrobku suchou, mäkkou handričkou.

Kontrola dielov: Aspoň raz za mesiac skontrolujte všetky skrutky a svorníky. V prípade potreby ich utiahnite, aby ste zabezpečili stabilitu výrobku. Skontrolujte, či výrobok nie je poškodený alebo opotrebovaný, a všetky poškodené diely ihneď vymeňte.

Skladovanie

Skladovanie výrobku: Ak výrobok nepoužívate, skladujte ho na suchom a bezpečnom mieste, aby ste zabránili jeho poškodeniu. Uistite sa, že je výrobok bezpečne zaistený v sklopenej polohe, aby sa zabránilo jeho neočakávanému pohybu.

Pravidelná kontrola

Mesačná kontrola: Každý mesiac vykonajte kontrolu všetkých častí a upevňovacích prvkov výrobku. Pomôže to identifikovať a riešiť skoré opotrebovanie alebo potenciálne problémy.

Ročná údržba: Naplánujte dôkladnú ročnú údržbu, pri ktorej skontrolujete všetky pohyblivé časti a skontrolujete všetky upevňovacie prvky.

POZNÁMKA: Napriek dôkladnej kontrole dokumentov nemôžeme niesť zodpovednosť za chyby v tlači a písaní.

HU

BEVEZETÉS

Gratulálunk a Sunny beltéri termék megvásárlásához. A Sunny elkötelezett a robusztus és biztonságos termék tervezése és gyártása mellett. Ezzel a választással olyan terméket vásárolt, amelyet hosszú évekig élvezni fog. Amennyiben a termék nem jó állapotban érkezik meg Önhöz, vagy egyéb probléma merül fel, kérjük, forduljon a kereskedőhöz vagy a termék vásárlása szerinti ügyfélszolgálatához.

BIZTONSÁG

Általános használat

Felnőtt felügyelete: Biztosítsa, hogy a gyermekeket a termék használata közben mindig egy felnőtt felügyelje. Egy felnőttnek jelen kell lennie, hogy veszélyes helyzetek esetén azonnal beavatkozhasson, és biztosítsa a termék biztonságos használatát.

Korhatár: Ezt a terméket 3 éves vagy annál idősebb gyermekek számára tervezték. Kisebb gyermekek számára nem alkalmas a sérülés és az apró alkatrészekből eredő fulladásveszély fokozott kockázata miatt.

Maximális súly: A terméket legfeljebb 50 kg-os súlyra tervezték. A biztonság érdekében ügyeljen arra, hogy ezt a súlyt ne lépje túl.

Ne másszon fel a nem erre szolgáló részekre: Ne másszon fel a termék nem erre szolgáló részeire. Kizárólag az erre a célra szolgáló lépcsőket és fogantyúkat használja.

Ne játsszon durván: Bátorítsa a gyermekeket, hogy csendesen és óvatosan játsszanak. A durva játék felboruláshoz és sérülésekhez vezethet.

Összeszerelés

Előkészítés: Győződjön meg róla, hogy minden alkatrész és szerszám kéznél van, mielőtt elkezdené az összeszerelést. Ellenőrizze az alkatrészlistát, hogy minden szükséges alkatrész megvane.

Felszerelési felület: Szerelje a terméket sík és stabil felületre. Ez megakadályozza a billegést és növeli a stabilitást.

Lépésről lépésre történő összeszerelés: Kövesse gondosan a kézikönyvben található összeszerelési utasításokat. Kezdje a kerettel, és szisztematikusan haladjon végig a kisebb részekre. Használja a megadott csavarokat és csavarokat az egyes kötések szilárd rögzítéséhez.

A stabilitás ellenőrzése: Az összeszerelés után ellenőrizze a termék stabilitását. Győződjön meg arról, hogy minden csavar és csavar megfelelően meg vane húzva, és hogy a termék szilárdan áll, anélkül, hogy meginogna.

Elhelyezés

Biztonságos elhelyezés: Helyezze a terméket sík és stabil felületre, hogy megakadályozza a billenést. Ne használja a terméket lejtőn vagy egyenetlen felületen.

Beltéri használat: Ezt a terméket kizárólag beltéri használatra tervezték. Ne használja a terméket kültéren, hogy elkerülje a nedvességnek, szélsőséges hőmérsékletnek és időjárási körülményeknek való kitettséget, amelyek károsíthatják a fát.

Játék és biztonság

MARLIE

Kézvédelem: Vigyázzon a lépcsők és a fogantyúk közé beszorult ujjakra. Tartsa távol a kezét és más testrészeit a mozgó részekről.

Biztonságos használat: Győződjön meg róla, hogy a csúszda mindig tiszta és száraz, hogy megakadályozza a csúszást. Engedje meg, hogy a gyerekek ülve és lábakkal előre használják.

Ruházat: Győződjön meg róla, hogy a gyermekek megfelelő ruházatot viselnek, amelyben nincsenek olyan laza részek, amelyek beakadhatnak a termékbe.

KARBANTARTÁS

Általános karbantartás

Felület tisztítása: Rendszeresen törölje le a port és a szennyeződések a termék felületéről száraz, puha ruhával.

Az alkatrészek ellenőrzése: Legalább havonta egyszer ellenőrizze az összes csavart és csavart. Szükség esetén húzza meg őket a termék stabilitásának biztosítása érdekében. Ellenőrizze a terméket a sérült vagy kopott alkatrészek szempontjából, és a sérült alkatrészeket azonnal cserélje ki.

Tárolás

A termék tárolása: Amikor nem használja, a terméket száraz és biztonságos helyen tárolja a sérülések elkerülése érdekében. Győződjön meg róla, hogy a termék biztonságosan rögzítve van összecukott helyzetben, hogy megakadályozza a váratlan elmozdulást. Időszakos ellenőrzés

Havi ellenőrzés: Végezze el a termék minden alkatrészének és rögzítésének havi ellenőrzését. Ez segít a korai elhasználódás vagy a lehetséges problémák felismerésében és kezelésében.

Éves szervizelés: Tervezzen be egy alapos éves szervizelést, amelynek során ellenőrizze az összes mozgó alkatrészt és minden rögzítést.

MEGJEGYZÉS: A dokumentumok gondos ellenőrzése ellenére nem vállalunk felelősséget a nyomtatási és írási hibákért.

DK

INTRODUKTION

Tillykke med dit køb af et Sunnyprodukt til indendørs brug. Sunny er forpligtet til at designe og fremstille et robust og sikkert produkt. Med dette valg har du købt et produkt, som du vil have glæde af i mange år. Hvis produktet ikke når frem til dig i god stand, eller hvis der opstår andre problemer, bedes du kontakte din forhandler eller kundeservice, hvor du har købt produktet.

SIKKERHED

Generel brug

Overvågning af voksne: Sørg for, at børn altid er under opsyn af en voksen, når de bruger produktet. Der skal være en voksen til stede, som kan gribe ind med det samme i tilfælde af farlige situationer og sikre, at produktet bruges sikkert.

Aldersbegrænsning: Dette produkt er designet til brug af børn fra 3 år og opefter. Det er ikke egnet til yngre børn på grund af den øgede risiko for skader og kvælningsfare fra små dele.

Maksimal vægt: Produktet er designet til en maksimal vægt på 50 kg. Sørg for ikke at overskride denne vægt for at garantere sikkerheden.

Klatr ikke på dele, der ikke er beregnet til det: Klatr ikke op på dele af produktet, som ikke er beregnet til det. Brug kun de medfølgende trin og håndtag til dette formål.

Ingen hårdhændet leg: Opfordr børn til at lege stille og forsigtigt. Hårdhændet leg kan få den til at vælte og føre til skader.

Montering

Forberedelse: Sørg for, at du har alle dele og værktøj ved hånden, før du begynder at samle. Tjek reservedelslisten for at sikre, at alle nødvendige dele er til stede.

Monteringsflade: Monter produktet på en flad og stabil overflade. Det forhindrer, at det vakler, og øger stabiliteten.

Trinvis montering: Følg omhyggeligt monteringsvejledningen i manualen. Start med rammen, og arbejd dig systematisk frem til de mindre dele. Brug de angivne bolte og skruer til at fastgøre hver samling.

Kontrollér stabiliteten: Kontrollér produktets stabilitet efter monteringen. Sørg for, at alle skruer og bolte er spændt ordentligt, og at produktet står fast uden at vakle.

Placering

Sikker placering: Placer produktet på en flad og stabil overflade for at forhindre, at det vælter. Brug ikke produktet på en skrånende eller ujævn overflade.

Indendørs brug: Dette produkt er kun beregnet til indendørs brug. Brug ikke produktet udendørs for at undgå udsættelse for fugt, ekstreme temperaturer og vejrforhold, som kan beskadige træet.

MARLIE

Leg og sikkerhed

Håndbeskyttelse: Pas på, at fingrene ikke kommer i klemme mellem trin og håndtag. Hold hænder og andre kropsdele væk fra bevægelige dele.

Sikker brug: Sørg for, at rutsjebanen altid er ren og tør, så den ikke glider. Lad børnene bruge rutsjebanen siddende og med fødderne først.

Påklædning: Sørg for, at børn har passende tøj på uden løse dele, der kan hænge fast i produktet.

VEDLIGEHOLDELSE

Generel vedligeholdelse

Rengøring af overfladen: Tør jævnlige støv og snavs af produktets overflade med en tør, blød klud.

Kontrol af dele: Kontrollér alle skruer og bolte mindst en gang om måneden. Stram dem om nødvendigt for at sikre produktets stabilitet. Undersøg produktet for beskadigede eller slidte dele, og udskift straks alle beskadigede dele.

Opbevaring

Opbevaring af produktet: Når produktet ikke er i brug, skal det opbevares på et tørt og sikkert sted for at undgå skader. Sørg for, at produktet er forsvarligt låst i sammenklappet position for at forhindre uventede bevægelser.

Periodisk inspektion

Månedlig inspektion: Udfør en månedlig inspektion af alle produktets dele og fastgørelser. Det hjælper med at identificere og håndtere tidlig slitage eller potentielle problemer.

Årlig service: Planlæg en grundig årlig service, hvor du kontrollerer alle bevægelige dele og alle fastgørelser.

BEMÆRK: På trods af omhyggelig kontrol af dokumenterne kan vi ikke holdes ansvarlige for tryk og skrivefejl.

SE

INTRODUKTION

Gratulerar till ditt köp av en Sunny inomhusprodukt. Sunny har åtagit sig att designa och tillverka en robust och säker produkt. Med detta val har du köpt en produkt som du kommer att ha glädje av i många år. Om produkten inte skulle nå dig i gott skick eller om andra problem uppstår, kontakta din återförsäljare eller kundtjänst där du köpte produkten.

SÄKERHET

Allmän användning

Övervakning av vuxen: Se till att barn alltid är under uppsikt av en vuxen när de använder produkten. En vuxen bör vara närvarande för att omedelbart kunna ingripa vid farliga situationer och för att se till att produkten används på ett säkert sätt.

Åldersbegränsning: Denna produkt är avsedd att användas av barn från 3 år och uppåt. Den är inte lämplig för yngre barn på grund av den ökade risken för skador och kvävningsrisk från smådelar.

Maximal vikt: Produkten är konstruerad för en maxvikt på 50 kg. Se till att inte överskrida denna vikt för att garantera säkerheten.

Klättra inte på delar som inte är avsedda för det: Klättra inte på delar av produkten som inte är avsedda för det. Använd endast de trappsteg och handtag som är avsedda för detta ändamål.

Ingen grov lek: Uppmuntra barn att leka lugnt och försiktigt. Oförsiktig lek kan leda till att produkten välter och till personskador.

Montering

Förberedelser: Se till att du har alla delar och verktyg till hands innan du påbörjar monteringen. Kontrollera i reservdelslistan att alla nödvändiga delar finns med.

Monteringsyta: Montera produkten på en plan och stabil yta. Detta förhindrar att produkten vinglar och ökar stabiliteten.

Stegförstegmontering: Följ noggrant monteringsanvisningarna i bruksanvisningen. Börja med ramen och arbeta dig systematiskt vidare till de mindre delarna. Använd de bultar och skruvar som anges för att fästa varje led ordentligt.

Kontrollera stabiliteten: Efter monteringen ska du kontrollera att produkten är stabil. Se till att alla skruvar och bultar är ordentligt åtdragna och att produkten står stadigt utan att vingla.

Placering

Säker placering: Placera produkten på en plan och stabil yta för att förhindra att den tippar. Använd inte produkten i en sluttning eller på ett ojämnt underlag.

Användning inomhus: Denna produkt är endast avsedd för inomhusbruk. Använd inte produkten utomhus för att undvika exponering för fukt, extrema temperaturer och väderförhållanden, som kan skada träet.

MARLIE

Lek og sikkerhet

Handskydd: Var forsiktig så att inte fingrarna fastnar mellan trappsteg och handtag. Håll händer och andra kroppsdelar borta från rörliga delar.

Säker användning: Se till att rutschkanan alltid är ren och torr för att förhindra att den glider. Låt barnen använda rutschkanan sittande och med fötterna först.

Kläder: Se till att barnen bär lämpliga kläder utan lösa delar som kan fastna i produkten.

UNDERHÅLL

Allmänt underhåll

Yt rengöring: Torka regelbundet bort damm och smuts från produktens yta med en torr, mjuk trasa.

Kontroll av delar: Kontrollera alla skruvar och bultar minst en gång i månaden. Dra åt dem om det behövs för att säkerställa produktens stabilitet. Inspektera produkten med avseende på skadade eller slitna delar och byt omedelbart ut alla skadade delar.

Förvaring

Produktförvaring: När produkten inte används ska den förvaras på en torr och säker plats för att förhindra skador. Se till att produkten är ordentligt låst i hopfällt läge för att förhindra oväntade rörelser.

Periodisk inspektion

Månatlig inspektion: Utför en månatlig inspektion av alla delar och infästningar på produkten. Detta hjälper till att identifiera och åtgärda tidigt slitage eller potentiella problem.

Årlig service: Planera en noggrann årlig service där du kontrollerar alla rörliga delar och alla infästningar.

OBS: Trots noggrann kontroll av dokumenten kan vi inte hållas ansvariga för tryck och skrivfel.

NO

INTRODUKSJON

Gratulerer med kjøpet av et Sunny innendørs produkt. Sunny har forpliktet seg til å designe og produsere et robust og trygt produkt. Med dette valget har du kjøpt et produkt som du vil ha glede av i mange år. Skulle produktet ikke nå deg i god stand, eller hvis det oppstår andre problemer, ber vi deg kontakte forhandleren eller kundeservice der du kjøpte produktet.

SIKKERHET

Generell bruk

Oppsyn av voksne: Sørg for at barn alltid er under oppsyn av en voksen når de bruker produktet. En voksen bør være til stede for å gripe inn umiddelbart i tilfelle farlige situasjoner og for å sikre at produktet brukes på en trygg måte.

Aldersbegrensning: Dette produktet er beregnet for bruk av barn fra 3 år og oppover. Det er ikke egnet for yngre barn på grunn av den økte risikoen for skader og kvelningsfare fra små deler.

Maksimal vekt: Produktet er konstruert for en maksimal vekt på 50 kg. Pass på at du ikke overskrider denne vekten for å ivareta sikkerheten.

Ikke klatre på deler som ikke er beregnet for det: Ikke klatre opp på deler av produktet som ikke er beregnet for det. Bruk kun trinnene og håndtakene som er beregnet for dette formålet.

Ingen røff lek: Oppfordre barna til å leke rolig og forsiktig. Urolig lek kan føre til at barnet velter og skader seg.

Montering

Forberedelse: Sørg for at du har alle deler og verktøy tilgjengelig før du begynner monteringen. Sjekk delelisten for å bekrefte at alle nødvendige deler er til stede.

Monteringsflate: Monter produktet på en flat og stabil overflate. Dette vil forhindre at produktet vakler og øke stabiliteten.

Trinnvis montering: Følg monteringsanvisningene i bruksanvisningen nøye. Begynn med rammen og arbeid deg systematisk gjennom de mindre delene. Bruk de angitte boltene og skruene for å feste hvert ledd godt.

Kontroller stabiliteten: Etter montering, kontroller produktets stabilitet. Kontroller at alle skruer og bolter er ordentlig strammet til, og at produktet står støtt uten å vingle.

Plassering

Sikker plassering: Plasser produktet på et flatt og stabilt underlag for å forhindre at det tipper. Ikke bruk produktet i en skråning eller på et ujevnt underlag.

Innendørs bruk: Dette produktet er kun beregnet for innendørs bruk. Ikke bruk produktet utendørs for å unngå at det utsettes for fuktighet, ekstreme temperaturer og værforhold som kan skade treverket.

MARLIE

Lek og sikkerhet

Håndbeskyttelse: Pass på at du ikke får fingrene i klem mellom trinn og håndtak. Hold hender og andre kroppsdeler borte fra bevegelige deler.

Sikker bruk: Sørg for at sklia alltid er ren og tørr for å hindre at den sklir. La barna bruke rutsjebanen sittende og med føttene først.

Påkledning: Sørg for at barna har på seg egnede klær uten løse deler som kan hekte seg fast i produktet.

VEDLIKEHOLD

Generelt vedlikehold

Rengjøring av overflaten: Tørk regelmessig av støv og smuss fra produktets overflate med en tørr, myk klut.

Kontroll av deler: Kontroller alle skruer og bolter minst én gang i måneden. Etterstram dem om nødvendig for å sikre produktets stabilitet. Inspiser produktet for skadede eller slitte deler, og skift ut alle skadede deler umiddelbart.

Oppbevaring

Oppbevaring av produktet: Når produktet ikke er i bruk, må det oppbevares på et tørt og trygt sted for å unngå skader. Sørg for at produktet er forsvarlig låst i sammenfoldet posisjon for å forhindre uventede bevegelser.

Periodisk inspeksjon

Månedlig inspeksjon: Utfør en månedlig inspeksjon av alle deler og fester på produktet. Dette bidrar til å identifisere og håndtere tidlig slitasje eller potensielle problemer.

Årlig service: Planlegg en grundig årlig service hvor du kontrollerer alle bevegelige deler og alle festeanordninger.

MERK: Til tross for nøye kontroll av dokumentene kan vi ikke holdes ansvarlige for trykk og skrivefeil.

EL

ΕΙΣΑΓΩΓΗ

Συγχαρητήρια για την αγορά ενός εσωτερικού προϊόντος Sunny. Η Sunny έχει δεσμευτεί να σχεδιάζει και να κατασκευάζει ένα στιβαρό και ασφαλές προϊόν. Με αυτή την επιλογή, έχετε αγοράσει ένα προϊόν που θα απολαμβάνετε για πολλά χρόνια. Σε περίπτωση που το προϊόν δεν φτάσει σε καλή κατάσταση ή αν προκύψουν άλλα προβλήματα, επικοινωνήστε με τον αντιπρόσωπο ή την υπηρεσία εξυπηρέτησης πελατών από όπου αγοράσατε το προϊόν.

ΑΣΦΑΛΕΙΑ

Γενική χρήση

Επίβλεψη από ενήλικες: Βεβαιωθείτε ότι τα παιδιά επιβλέπονται από έναν ενήλικα ανά πάσα στιγμή κατά τη χρήση του προϊόντος. Ένας ενήλικας πρέπει να είναι παρών για να παρεμβαίνει άμεσα σε περίπτωση επικίνδυνων καταστάσεων και να διασφαλίζει ότι το προϊόν χρησιμοποιείται με ασφάλεια.

Περιορισμός ηλικίας: Αυτό το προϊόν έχει σχεδιαστεί για χρήση από παιδιά ηλικίας 3 ετών και άνω. Δεν είναι κατάλληλο για μικρότερα παιδιά λόγω του αυξημένου κινδύνου τραυματισμού και του κινδύνου πνιγμού από τα μικρά μέρη.

Μέγιστο βάρος: Το προϊόν έχει σχεδιαστεί για μέγιστο βάρος 50 kg. Φροντίστε να μην υπερβείτε αυτό το βάρος για να διασφαλίσετε την ασφάλεια.

Μην ανεβαίνετε σε μέρη που δεν προορίζονται για αυτό: Μην σκαρφλώνετε σε μέρη του προϊόντος που δεν προορίζονται για αυτό. Χρησιμοποιείτε μόνο τα σκαλοπάτια και τις λαβές που παρέχονται για το σκοπό αυτό.

Όχι σκληρό παιχνίδι: Ενθαρρύνετε τα παιδιά να παίζουν ήσυχα και προσεκτικά. Το σκληρό παιχνίδι μπορεί να οδηγήσει σε ανατροπή και τραυματισμούς.

Συναρμολόγηση

Προετοιμασία: Βεβαιωθείτε ότι έχετε στη διάθεσή σας όλα τα εξαρτήματα και τα εργαλεία πριν ξεκινήσετε τη συναρμολόγηση. Ελέγξτε τον κατάλογο εξαρτημάτων για να επιβεβαιώσετε ότι υπάρχουν όλα τα απαιτούμενα εξαρτήματα.

Επιφάνεια τοποθέτησης: Τοποθετήστε το προϊόν σε επίπεδη και σταθερή επιφάνεια. Αυτό θα αποτρέψει την ταλάντωση και θα αυξήσει τη σταθερότητα.

Συναρμολόγηση βήμα προς βήμα: Ακολουθήστε προσεκτικά τις οδηγίες συναρμολόγησης στο εγχειρίδιο. Ξεκινήστε με το πλαίσιο και προχωρήστε συστηματικά στα μικρότερα μέρη. Χρησιμοποιήστε τα καθορισμένα μπουλόνια και βίδες για να ασφαλίσετε σταθερά κάθε άρθρωση.

Έλεγχος σταθερότητας: Μετά τη συναρμολόγηση, ελέγξτε τη σταθερότητα του προϊόντος. Βεβαιωθείτε ότι όλες οι βίδες και τα μπουλόνια είναι σωστά σφιγμένα και ότι το προϊόν στέκεται σταθερά χωρίς να ταλαντεύεται.

Τοποθέτηση

Ασφαλής τοποθέτηση: Τοποθετήστε το προϊόν σε επίπεδη και σταθερή επιφάνεια για να αποφύγετε την ανατροπή. Μην χρησιμοποιείτε το προϊόν σε επικλινή ή ανώμαλη επιφάνεια.

MARLIE

Χρήση σε εσωτερικούς χώρους: Αυτό το προϊόν έχει σχεδιαστεί μόνο για χρήση σε εσωτερικούς χώρους. Μην χρησιμοποιείτε το προϊόν σε εξωτερικούς χώρους για να αποφύγετε την έκθεση σε υγρασία, ακραίες θερμοκρασίες και καιρικές συνθήκες, οι οποίες μπορεί να προκαλέσουν ζημιά στο ξύλο.

Παιχνίδι και ασφάλεια

Προστασία των χεριών: Προσέξτε τα παγιδευμένα δάχτυλα μεταξύ των σκαλοπατιών και των λαβών. Κρατήστε τα χέρια και άλλα μέρη του σώματος μακριά από τα κινούμενα μέρη.

Ασφαλής χρήση: Βεβαιωθείτε ότι η τσουλήθρα είναι πάντα καθαρή και στεγνή για να αποφύγετε την ολίσθηση. Επιτρέψτε στα παιδιά να τη χρησιμοποιούν καθιστά και με τα πόδια πρώτα.

Ένδυση: Βεβαιωθείτε ότι τα παιδιά φορούν κατάλληλα ρούχα χωρίς χαλαρά μέρη που θα μπορούσαν να σφηνώσουν στο προϊόν.

ΣΥΝΤΗΡΗΣΗ

Γενική συντήρηση

Καθαρισμός επιφάνειας: Σκουπίζετε περιοδικά τη σκόνη και τη βρωμιά από την επιφάνεια του προϊόντος με ένα στεγνό, μαλακό πανί.

Έλεγχος των εξαρτημάτων: Ελέγχετε όλες τις βίδες και τα μπουλόνια τουλάχιστον μία φορά το μήνα. Σφίξτε τις εάν είναι απαραίτητο για να διασφαλίσετε τη σταθερότητα του προϊόντος. Ελέγξτε το προϊόν για κατεστραμμένα ή φθαρμένα εξαρτήματα και αντικαταστήστε αμέσως όλα τα κατεστραμμένα εξαρτήματα.

Αποθήκευση

Αποθήκευση του προϊόντος: Όταν δεν το χρησιμοποιείτε, αποθηκεύστε το προϊόν σε στεγνό και ασφαλές μέρος για να αποφύγετε ζημιές. Βεβαιωθείτε ότι το προϊόν είναι ασφαλώς κλειδωμένο στη θέση αναδίπλωσης για να αποτρέψετε την απροσδόκητη μετακίνηση. Περιοδική επιθεώρηση

Μηνιαία επιθεώρηση: Πραγματοποιήστε μηνιαία επιθεώρηση όλων των εξαρτημάτων και των στερεώσεων του προϊόντος. Αυτό βοηθά στον εντοπισμό και την αντιμετώπιση πρώιμης φθοράς ή πιθανών προβλημάτων.

Ετήσια συντήρηση: Προγραμματίστε μια ενδελεχή ετήσια συντήρηση, κατά την οποία ελέγχετε όλα τα κινούμενα μέρη και όλα τα εξαρτήματα στερέωσης.

ΣΗΜΕΙΩΣΗ: Παρά τον προσεκτικό έλεγχο των εγγράφων, δεν μπορούμε να θεωρηθούμε υπεύθυνοι για λάθη εκτύπωσης και γραφής.

MARLIE

Sunny

Sunny is one of our brands with awesome products of great quality, that offers hours of active fun!

Pragma

Kruisboog 40
3905 TG Veenendaal
Netherlands
T: +31 (0)318 - 57 88 00
info@pragma-trading.com
www.pragma-trading.com

The logo for the brand 'Sunny' is written in a thick, black, rounded, cursive-style font. The letters are connected and have a playful, bubbly appearance.