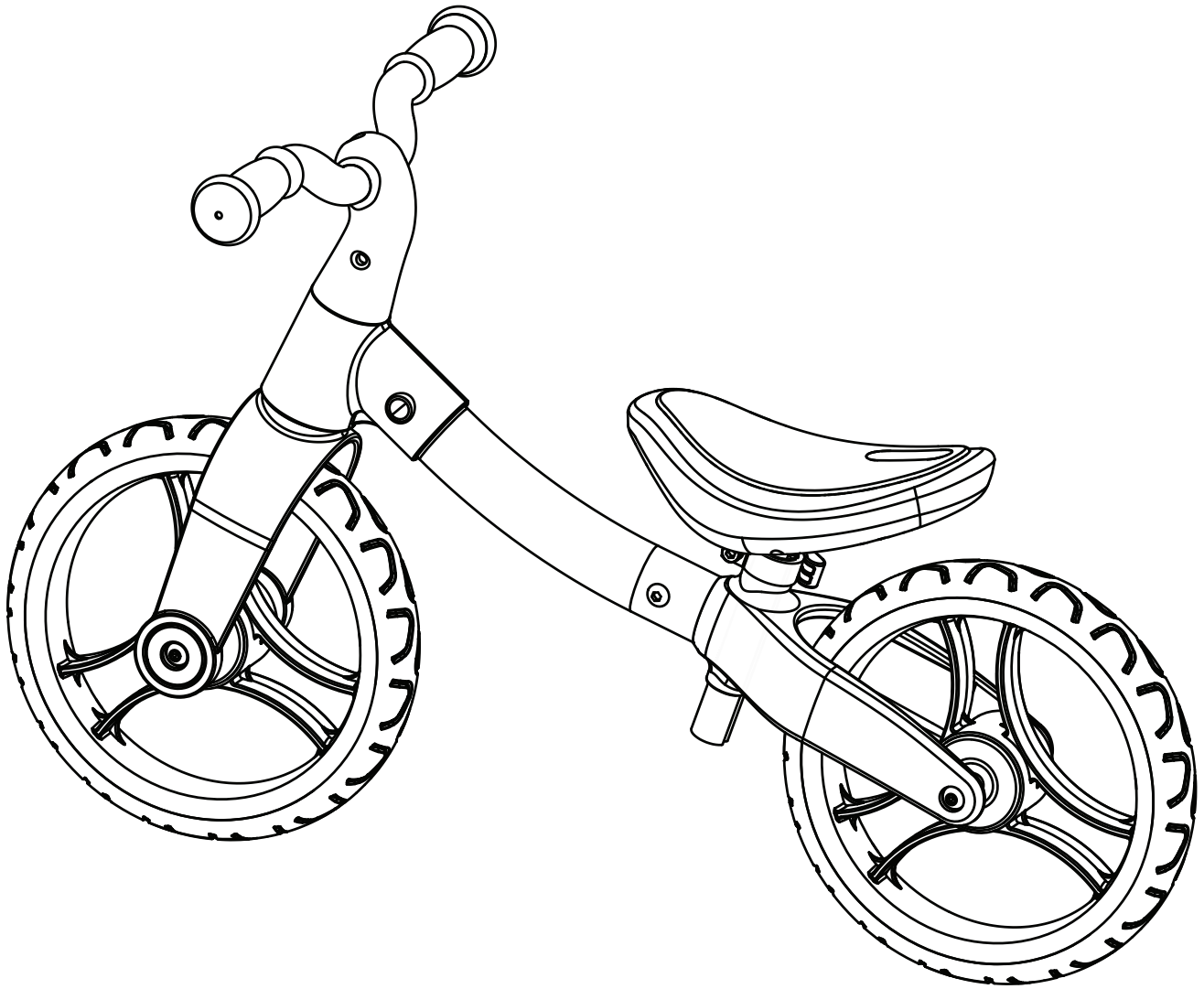


# BALANCE BIKE 3000

**Balance Bike** / Laufrad / Loopfiets / Draisienne / Bicicleta de Equilibrio / Bicletta Senza Pedali / Odrážedlo / Rowerek Biegowy / Odrážadlo / Futóbicikli / Løbecykel / Balanscykel / Balanse Sykkel / Ποδήλατο Ισορροπίας



## Instruction Manual

Gebrauchsanweisung | Gebruikershandleiding |  
Mode d'emploi | Manual de usuario | Istruzione per l'uso  
| Návod k použití | Instrukcja obsługi | Návod na použitie  
| Használati utasítás | Brugsanvisning | Instruktionsbok |  
Bruksanvisning | Εγχειρίδιο οδηγιών



Sunny



## WARNING!

**CHOKING HAZARD.** Small parts. Not suitable for children under 36 months of age.

The product must be assembled by an adult.

Possible hazard description, e.g. in unassembled state, contents contain dangerous sharp points, so keep out of reach of children.

Keep plastic covers and bags away from children to prevent choking and danger. For household use only.

**Keep this manual for future use.**

### DE - WARNUNG!

ERSTICKUNGSGEFAHR. Kleine Teile. Nicht geeignet für Kinder unter 36 Monaten. Das Produkt muss von einem Erwachsenen zusammengebaut werden. Mögliche Gefahrenbeschreibung, z.B. im unmontierten Zustand enthält der Inhalt gefährliche scharfe Spitzen, daher außerhalb der Reichweite von Kindern aufbewahren. Halten Sie Plastikdeckel und -beutel von Kindern fern, um Erstickungsgefahr zu vermeiden. Nur für den Hausgebrauch.

**Bewahren Sie diese Anleitung zum späteren Gebrauch auf.**

### NL - WAARSCHUWING!

VERSTIKKINGSGEVAAR. Kleine onderdelen. Niet geschikt voor kinderen jonger dan 36 maanden.

Het product moet door een volwassene worden gemonteerd. Mogelijke gevarenbeschrijving, bijvoorbeeld in niet gemonteerde staat bevat de inhoud gevaarlijke scherpe punten, dus buiten het bereik van kinderen houden. Houd plastic hoezen en zakken uit de buurt van kinderen om verstikking en gevaar te voorkomen. Alleen voor huishoudelijk gebruik.

**Bewaar deze handleiding voor toekomstig gebruik.**

### FR - AVERTISSEMENT !

RISQUE D'ÉTOUFFEMENT. Petites pièces. Ne convient pas aux enfants de moins de 36 mois.

Le produit doit être assemblé par un adulte. Description des risques possibles, par exemple, si le produit n'est pas assemblé, il contient des pointes acérées dangereuses ; il faut donc le tenir hors de portée des enfants. Tenir les couvercles et les sacs en plastique hors de portée des enfants pour éviter tout risque d'étouffement et de danger. Pour un usage domestique uniquement.

**Conservez ce manuel pour un usage ultérieur.**

### ES - ¡ATENCIÓN!

PELIGRO DE ASFIXIA. Piezas pequeñas. No apto para niños menores de 36 meses. El producto debe ser montado por un adulto.

Descripción de posibles peligros, por ejemplo, en estado desarmado el contenido contiene puntas afiladas peligrosas, por lo que debe mantenerse fuera del alcance de los niños.

Mantenga las fundas y bolsas de plástico fuera del alcance de los niños para evitar asfixia y peligro. Sólo para uso doméstico.

**Conserve este manual para uso futuro.**

### IT - ATTENZIONE!

PERICOLO DI SOFFOCAMENTO. Piccole parti. Non adatto a bambini di età inferiore a 36 mesi.

Il prodotto deve essere assemblato da un adulto. Descrizione dei possibili pericoli, ad es. in condizioni non assemblate il contenuto contiene pericolose punte taglienti, quindi tenere fuori dalla portata dei bambini. Tenere i coperchi e i sacchetti di plastica lontano dalla portata dei bambini per evitare il rischio di soffocamento. Solo per uso domestico.

**Conservare questo manuale per uso futuro.**

### CS - VAROVÁNÍ!

NEBEZPEČÍ UDUŠENÍ. Malé části. Nevhodné pro děti mladší 36 měsíců. Výrobek musí sestavit dospělá osoba.

Popis možného nebezpečí, např. v nesložném stavu obsahuje obsah nebezpečné ostré hroty, proto jej uchovávejte mimo dosah dětí. Plastové obaly a sáčky uchovávejte mimo dosah dětí, abyste zabránili udušení a nebezpečí. Pouze pro domácí použití.

**Tento návod si uschovejte pro budoucí použití.**

### PL - OSTRZEŻENIE!

RYZYKO ZADŁAWIENIA. Małe części. Nieodpowiednie dla dzieci w wieku poniżej 36 miesięcy.

Produkt musi być montowany przez osobę dorosłą. Opis możliwego zagrożenia, np. w stanie niezmontowanym zawartość zawiera niebezpieczne ostre elementy, dlatego należy przechowywać ją poza zasięgiem dzieci. Plastikowe osłony i torby należy przechowywać z dala od dzieci, aby zapobiec zadławieniu i zagrożeniu. Wyłącznie do użytku domowego.

**Niniejszą instrukcję należy zachować do wykorzystania w przyszłości.**

### SK - VAROVANIE!

NEBEZPEČENSTVO UDUŠENIA. Malé časti. Nevhodné pre deti mladšie ako 36 mesiacov. Výrobok musí zostaviť dospelá osoba.

Popis možného nebezpečenstva, napr. v nezmontovanom stave obsah obsahuje nebezpečné ostré hroty, preto ho uchovávejte mimo dosahu detí. Plastové kryty a vrecká uchovávejte mimo dosahu detí, aby ste zabránili zaduseniu a nebezpečenstvu. Len na domáce použitie.

**Tento návod na obsluhu si uschovejte pre budúce použitie.**

### HU - FIGYELEM!

FULLADÁSVESZÉLY. Apró alkatrészek. Nem alkalmas 36 hónaposnál fiatalabb gyermekek számára.

A terméket felnőtteknek kell összeszerelni. Lehetséges veszély leírása, pl. összeszeretlen állapotban a tartalom veszélyes éles hegyeket tartalmaz, ezért gyermekek elől elzárva tartandó. Tartsa a műanyag fedeleket és zacskókat a gyermekektől távol a fulladás és a veszély megelőzése érdekében. Kizárólag háztartási használatra.

**Őrizze meg ezt a használati útmutatót későbbi használatra.**

### DA - ADVARSEL!

FARE FOR KVÆLNING. Små dele. Ikke egnet til børn under 36 måneder.

Produktet skal samles af en voksen. Mulig farebeskrivelse, f.eks. i usamlert tilstand indeholder indholdet farlige skarpe punkter, så hold det uden for børns rækkevidde. Hold plastikdeksler og poser væk fra børn for at forhindre kvælning og fare. Kun til brug i hjemmet.

**Opbevar denne manual til fremtidig brug.**

### SE - VARNING!

RISK FÖR KVÄVNING. Små delar. Ej lämplig för barn under 36 månader.

Produkten måste monteras av en vuxen. Beskrivning av möjlig fara, t.ex. i omonterat skick innehåller innehållet farliga vassa punkter, så håll den utom räckhåll för barn. Håll plasthöljen och påsar borta från barn för att förhindra kvävning och fara. Endast för hushållsbruk.

**Spara denna bruksanvisning för framtida bruk.**

### NO - ADVARSEL!

FARE FOR KVELNING. Små deler. Ikke egnet for barn under 36 måneder.

Produktet må monteres av en voksen. Mulig farebeskrivelse, f.eks. i umontert tilstand inneholder innholdet farlige skarpe spisser, så hold det utilgjengelig for barn. Oppbevar plastdeksler og poser utilgjengelig for barn for å unngå kvelningsfare. Kun til bruk i hjemmet.

**Ta vare på denne bruksanvisningen for fremtidig bruk.**

### EL - ΠΡΟΕΙΔΟΠΟΙΗΣΗ!

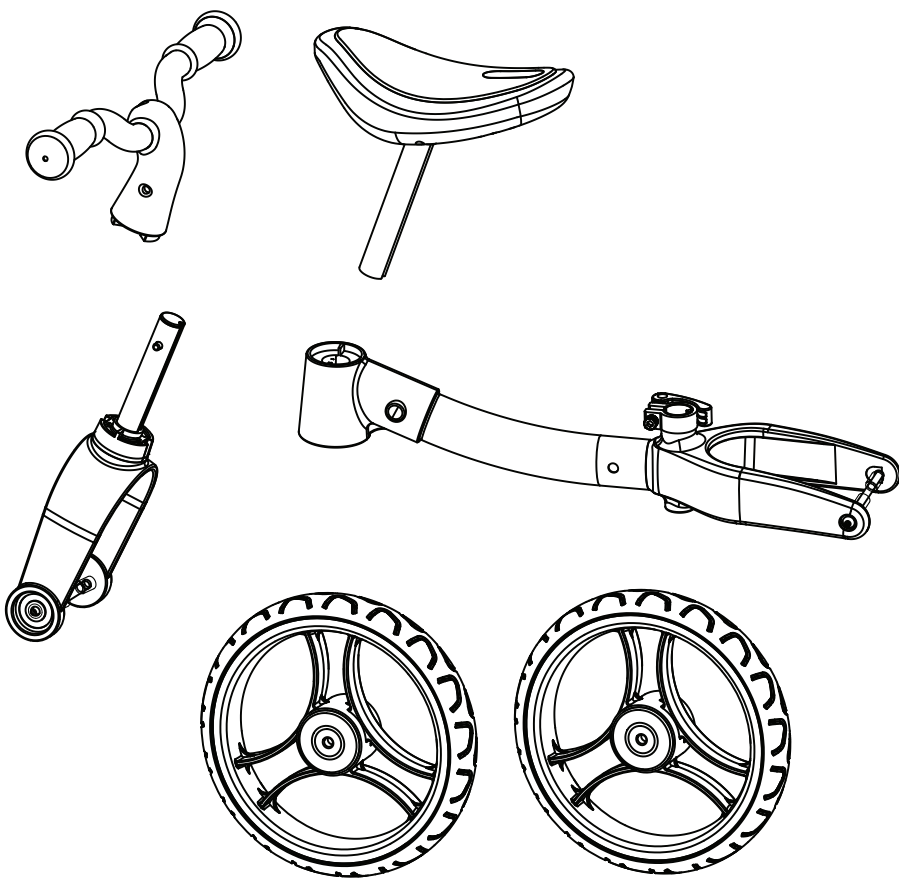
ΚΙΝΔΥΝΟΣ ΠΝΙΓΜΟΥ. Μικρά μέρη. Ακατάλληλο για παιδιά κάτω των 36 μηνών.






Το προϊόν πρέπει να συναρμολογείται από έναν ενήλικα. Πιθανή περιγραφή κινδύνου, π.χ. σε μη συναρμολογημένη κατάσταση τα περιεχόμενα περιέχουν επικίνδυνα αιχμηρά σημεία, γι' αυτό κρατήστε τα μακριά από παιδιά. Κρατήστε τα πλαστικά καλύμματα και τις σακούλες μακριά από τα παιδιά για να αποφύγετε τον πνιγμό και τον κίνδυνο. Μόνο για οικιακή χρήση.

**Φυλάξτε αυτό το εγχειρίδιο για μελλοντική χρήση.**

# BALANCE BIKE 3000

Parts

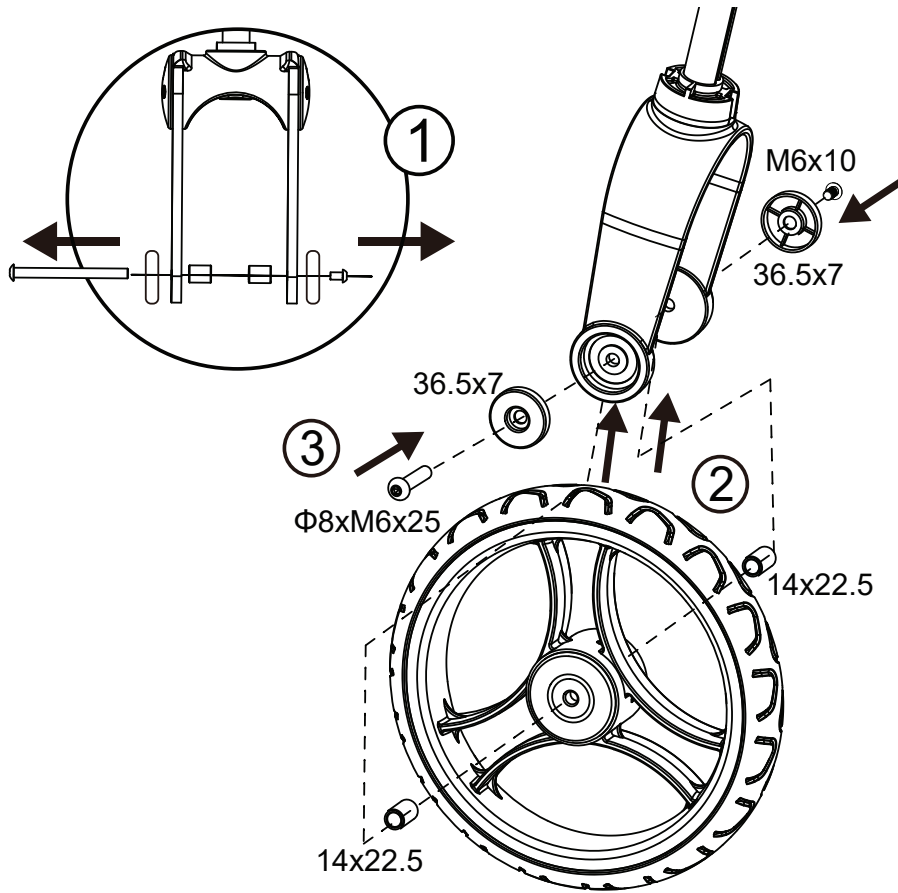


M6x10		X 2
Φ8xM6x32		X 2
36.5x7		X 2
14x22.5		X 4
		X 2

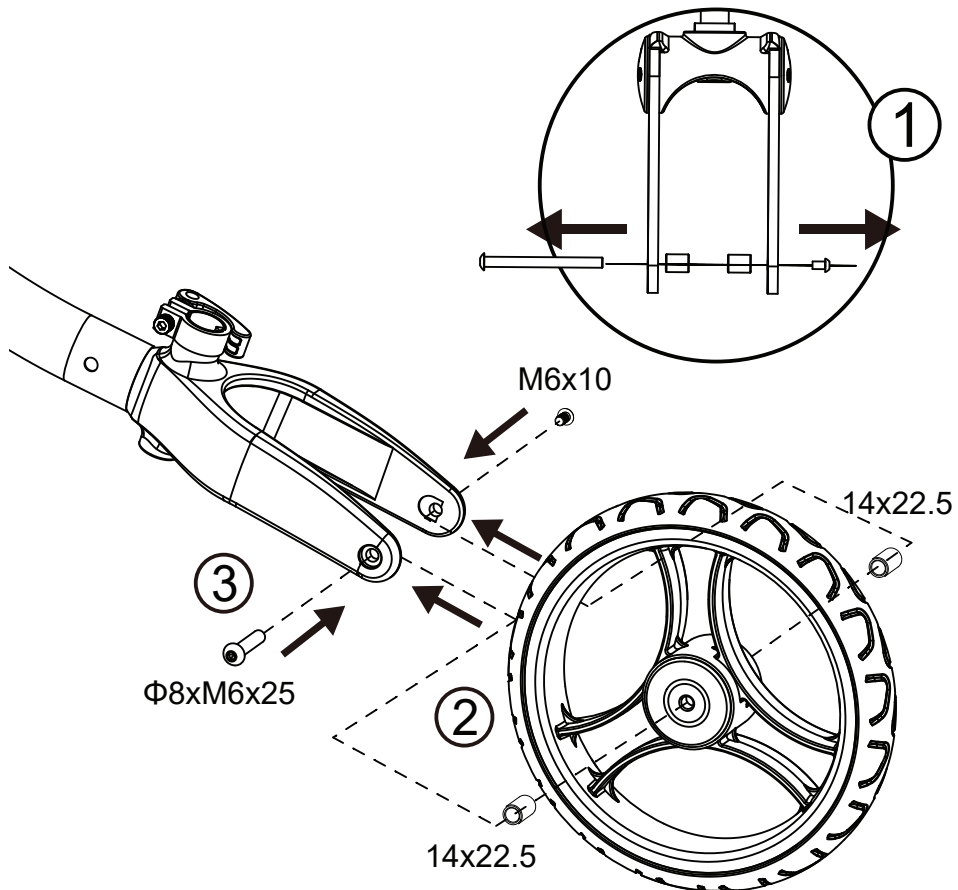
# BALANCE BIKE 3000

Assembly

## 1



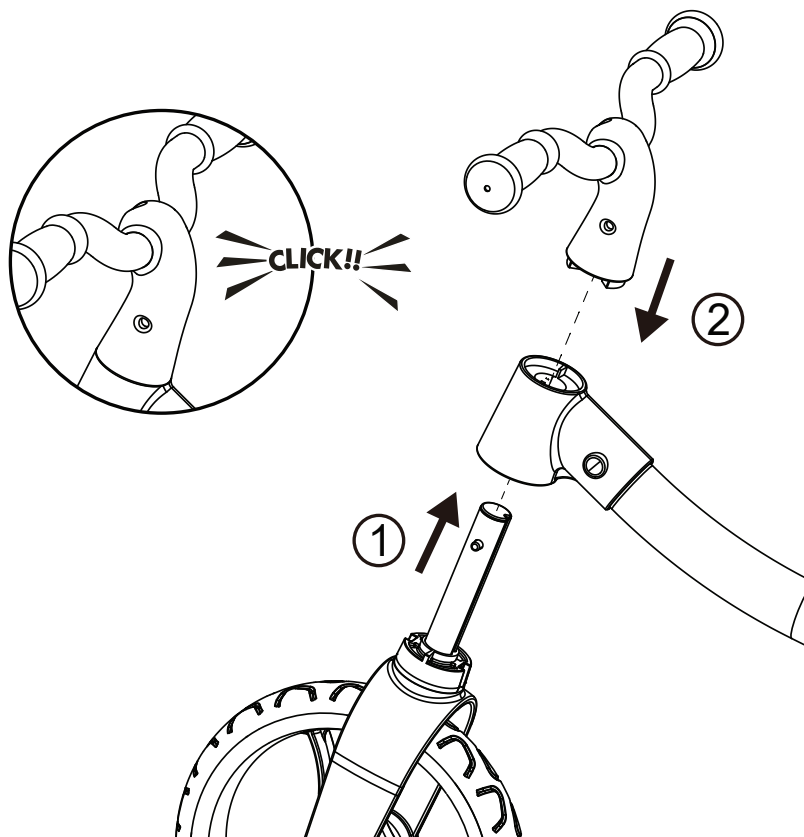
## 2



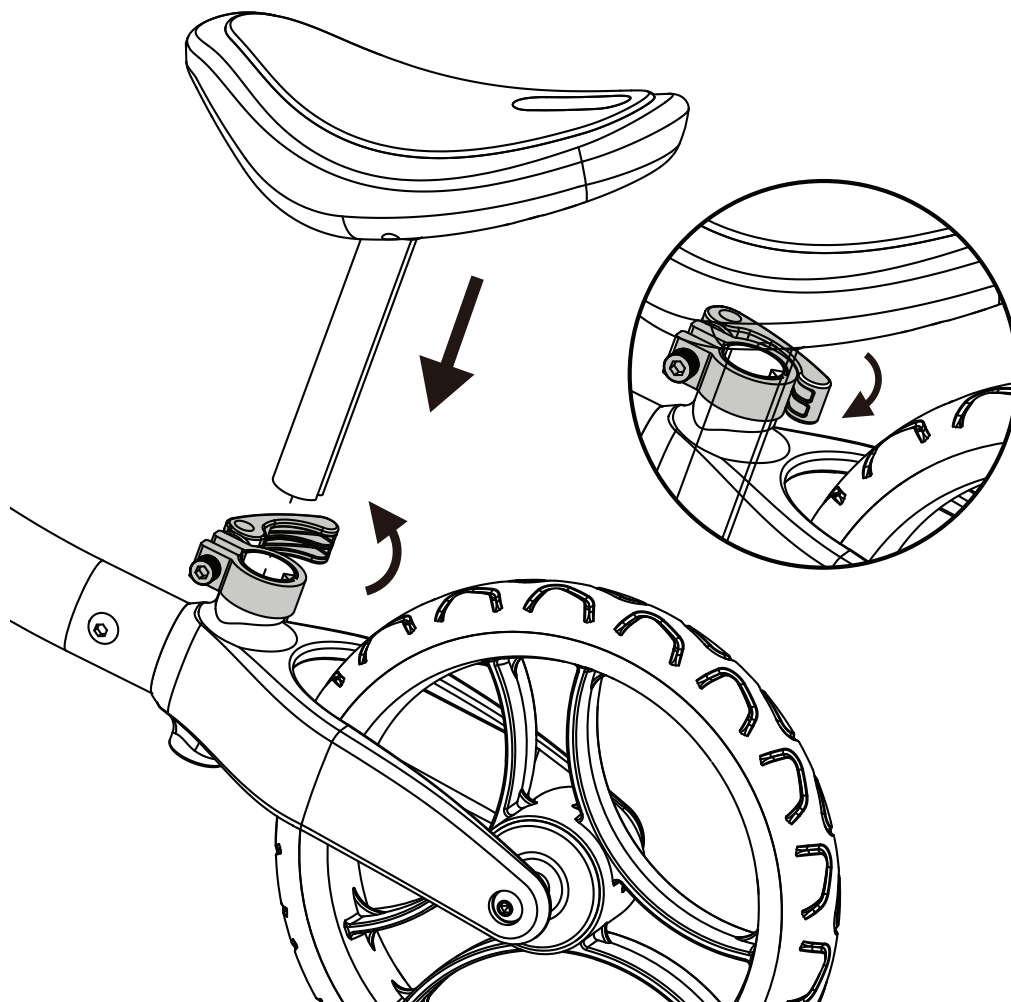
# BALANCE BIKE 3000

Assembly

## 3



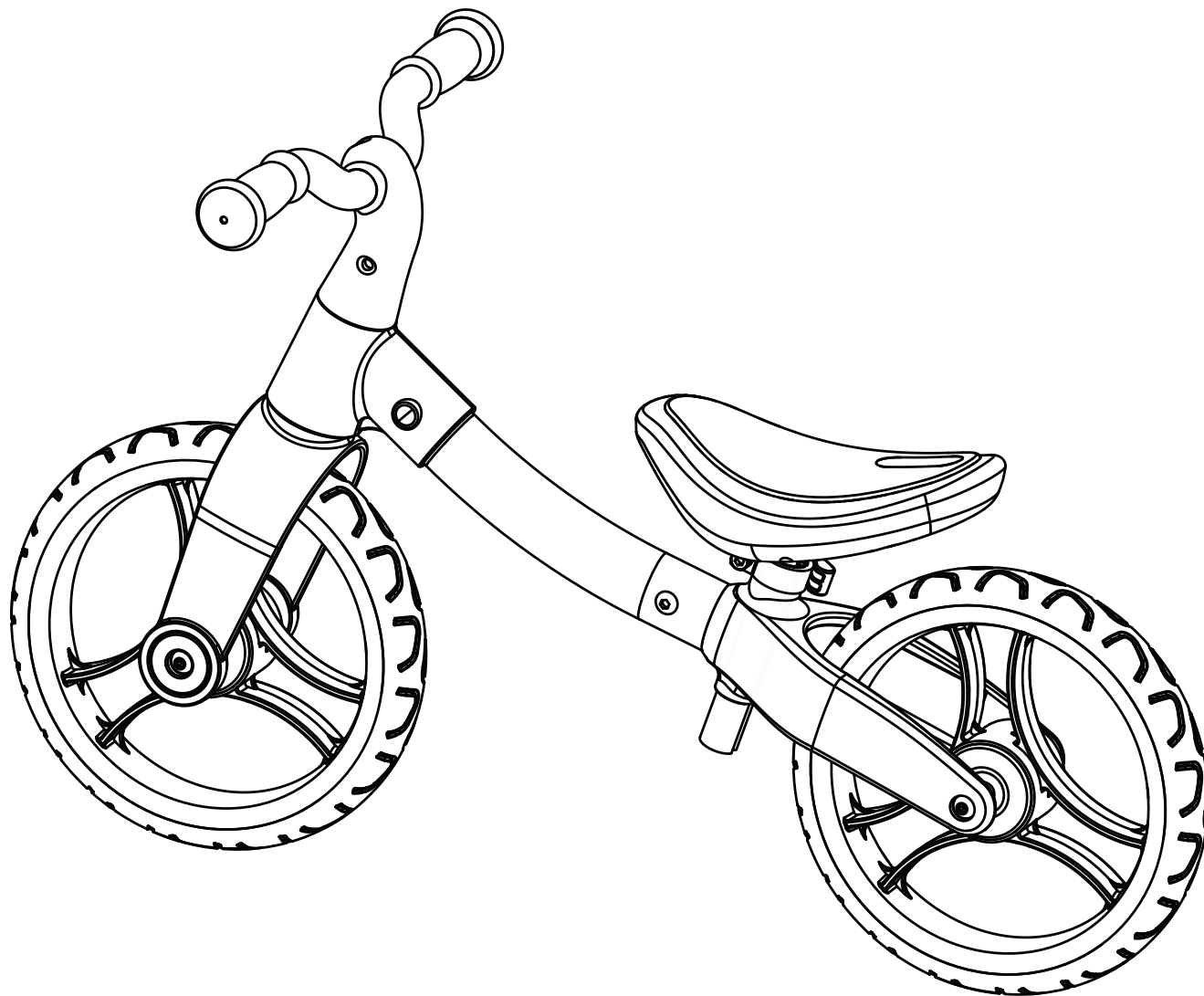
## 4



# BALANCE BIKE 3000

Assembly

## 5



# BALANCE BIKE 3000

## EN INTRODUCTION

Congratulations on your purchase of a Sunny balance bike. Sunny strives to design and produce a robust and safe product. With this choice, you have purchased a product that you will enjoy for many years. If the product does not reach you in good condition or if other problems arise, please contact your dealer or customer service where you purchased the product.

## SAFETY

- Adult supervision: Ensure that children are always supervised by an adult when using the balance bike.
- Age restriction and user weight: Designed for children aged 1.5 to 5 years with a maximum weight of 25 kg (55 lbs). Not suitable for younger or older children.
- Protective gear and appropriate clothing: Always have children wear a helmet, protective clothing, and sturdy, closed shoes to prevent injuries.
- Use and location: Use the balance bike on flat, obstacle-free surfaces, both indoors and outdoors. Do not use on slopes, stairs, or near traffic. Never let more than one child use the balance bike at the same time.
- Speed: Never push the balance bike faster than walking speed to prevent accidents.

## USAGE

- Read the manual: Read and understand this manual before using the balance bike.
- Product batch number: Note the batch number on the back of this manual.
- Toy instructions: Instruct the child on how to use the balance bike correctly and explain potential dangers.
- Remove packaging: Remove all packaging materials before giving the product to your children. This product is for private use only.

## ASSEMBLY

- Preparation and sharp edges: Ensure all parts are present, prepare a safe workspace, and be cautious of any sharp edges or waste materials.
- Keep parts and tools out of reach of children: Keep parts out of the reach of children under 36 months until assembly is complete. Be cautious when using tools to prevent injury.
- Assembly and push bar: Assemble the balance bike according to the instructions and ensure the push bar (if present) is securely attached.
- Regular checks and damaged parts: Regularly check the integrity of the assembly, especially parts that may come loose. Replace damaged parts immediately. Improper repairs can be dangerous.

## MAINTENANCE

- Regular checks and lubrication: Make changes only according to the instructions to maintain the warranty and ensure safety. Lubricate moving parts regularly for smooth operation.
- Cleaning: Use only a dry, soft cloth for cleaning. Do not use cleaning agents.

## Responsible disposal

Waste disposal: Dispose of this product and packaging materials responsibly.

**Note: Despite careful checking of the documents, we cannot be held liable for printing and writing errors.**

## DE EINFÜHRUNG

Herzlichen Glückwunsch zum Kauf eines Sunny-Laufrads. Sunny bemüht sich, ein robustes und sicheres Produkt zu entwerfen und zu produzieren. Mit dieser Wahl haben Sie ein Produkt gekauft, an dem Sie jahrelang Freude haben werden. Sollte das Produkt nicht in gutem Zustand bei Ihnen ankommen oder sollten andere Probleme auftreten, wenden Sie sich bitte an Ihren Händler oder Kundenservice, bei dem Sie das Produkt gekauft haben.

## SICHERHEIT

- Beaufsichtigung durch Erwachsene: Stellen Sie sicher, dass Kinder beim Gebrauch des Laufrads immer von einem Erwachsenen beaufsichtigt werden.
- Altersbeschränkung und Benutzergewicht: Entwickelt für Kinder von 1,5 bis 5 Jahren mit einem maximalen Gewicht von 25 kg (55 lbs). Nicht geeignet für jüngere oder ältere Kinder.
- Schutzausrüstung und geeignete Kleidung: Lassen Sie Kinder immer einen Helm, Schutzkleidung und feste, geschlossene Schuhe tragen, um Verletzungen zu vermeiden.
- Verwendung und Standort: Verwenden Sie das Laufrad auf ebenen, hindernisfreien Flächen, sowohl drinnen als auch draußen. Nicht auf Hängen, Treppen oder in der Nähe von Verkehr benutzen. Lassen Sie niemals mehr als ein Kind gleichzeitig das Laufrad benutzen.
- Geschwindigkeit: Schieben Sie das Laufrad nie schneller als Gehgeschwindigkeit, um Unfälle zu vermeiden.

## VERWENDUNG

- Lesen Sie die Anleitung: Lesen und verstehen Sie diese Anleitung, bevor Sie das Laufrad benutzen.
- Produktchargennummer: Notieren Sie die Chargennummer auf der Rückseite dieser Anleitung.
- Spielzeuganweisungen: Weisen Sie das Kind an, wie das Laufrad richtig zu benutzen ist, und erklären Sie mögliche Gefahren.
- Verpackung entfernen: Entfernen Sie alle Verpackungsmaterialien, bevor Sie das Produkt Ihren Kindern geben. Dieses Produkt ist nur für den privaten Gebrauch bestimmt.

# BALANCE BIKE 3000

## MONTAGE

- **Vorbereitung und scharfe Kanten:** Stellen Sie sicher, dass alle Teile vorhanden sind, bereiten Sie einen sicheren Arbeitsplatz vor und achten Sie auf scharfe Kanten oder Abfallmaterialien.
- **Teile und Werkzeuge außerhalb der Reichweite von Kindern aufbewahren:** Halten Sie Teile bis zur Fertigstellung der Montage außerhalb der Reichweite von Kindern unter 36 Monaten. Seien Sie beim Umgang mit Werkzeugen vorsichtig, um Verletzungen zu vermeiden.
- **Montage und Schubstange:** Montieren Sie das Laufrad gemäß den Anweisungen und stellen Sie sicher, dass die Schubstange (falls vorhanden) sicher befestigt ist.
- **Regelmäßige Kontrollen und beschädigte Teile:** Überprüfen Sie regelmäßig die Integrität der Montage, insbesondere Teile, die sich lösen könnten. Ersetzen Sie beschädigte Teile sofort. Unsachgemäße Reparaturen können gefährlich sein.

## WARTUNG

- **Regelmäßige Kontrollen und Schmierung:** Nehmen Sie Änderungen nur gemäß den Anweisungen vor, um die Garantie zu erhalten und die Sicherheit zu gewährleisten. Schmieren Sie bewegliche Teile regelmäßig für einen reibungslosen Betrieb.
- **Reinigung:** Verwenden Sie zum Reinigen nur ein trockenes, weiches Tuch. Verwenden Sie keine Reinigungsmittel.

## Verantwortungsbewusste Entsorgung

Abfallentsorgung: Entsorgen Sie dieses Produkt und Verpackungsmaterialien auf verantwortungsvolle Weise.

**Hinweis: Trotz sorgfältiger Überprüfung der Dokumente können wir keine Haftung für Druck- und Schreibfehler übernehmen.**

## NL

### INLEIDING

Gefeliciteerd met uw aankoop van een Sunny loopfiets. Sunny doet er alles aan om een robuust en veilig product te ontwerpen en te produceren. Met deze keuze heeft u een product gekocht waarvan u jarenlang plezier zult hebben. Mocht het product u niet in goede staat bereiken of als er zich andere problemen voordoen, neem dan contact op met uw dealer of klantenservice waar u het product heeft aangeschaft.

### VEILIGHEID

- **Toezicht door volwassenen:** Zorg ervoor dat kinderen altijd onder toezicht staan van een volwassene tijdens het gebruik van de loopfiets.
- **Leeftijdsgrenzen en gebruikersgewicht:** Ontworpen voor kinderen van 1,5 tot 5 jaar met een maximaal gewicht van 25 kg (55 lbs). Niet geschikt voor jongere of oudere kinderen.
- **Beschermende uitrusting en geschikte kleding:** Laat kinderen altijd een helm, beschermende kleding en sterke, gesloten schoenen dragen om letsel te voorkomen.
- **Gebruik en locatie:** Gebruik de loopfiets op vlakke, obstakelvrije ondergrond, zowel binnen als buiten. Niet gebruiken op hellingen, trappen of in de buurt van verkeer. Laat nooit meer dan één kind tegelijk de loopfiets gebruiken.
- **Snelheid:** Duw de loopfiets nooit sneller dan wandelsnelheid om ongelukken te voorkomen.

### GEBRUIK

- **Lees de handleiding:** Lees en begrijp deze handleiding voordat u de loopfiets laat gebruiken.
- **Product batchnummer:** Noteer het batchnummer op de achterzijde van deze handleiding.
- **Speelgoed instructies:** Instrueer het kind hoe de loopfiets correct te gebruiken en leg mogelijke gevaren uit.
- **Verwijder verpakking:** Verwijder alle verpakkingsmaterialen voordat u het product aan uw kinderen geeft. Dit product is uitsluitend voor privégebruik.

### MONTAGE

- **Vorbereitung en scherpe randen:** Controleer of alle onderdelen aanwezig zijn, zorg voor een veilig werkgebied en wees voorzichtig met eventuele scherpe randen of afvalmateriaal.
- **Bereik van kinderen en gereedschap:** Houd onderdelen buiten bereik van kinderen jonger dan 36 maanden totdat de montage voltooid is. Wees voorzichtig bij het gebruik van gereedschap om letsel te voorkomen.
- **Montage en duwstang:** Monteer de loopfiets volgens de instructies en zorg ervoor dat de duwstang (indien aanwezig) stevig is bevestigd.
- **Regelmatige controles en beschadigde onderdelen:** Controleer regelmatig de integriteit van de montage, vooral onderdelen die los kunnen raken. Vervang beschadigde onderdelen direct. Onjuiste reparaties kunnen gevaarlijk zijn.

### ONDERHOUD

- **Regelmatige controles en smering:** Voer wijzigingen alleen volgens de instructies uit om de garantie te behouden en de veiligheid te waarborgen. Smeer bewegende delen regelmatig voor een soepele werking.
- **Reiniging:** Gebruik alleen een droge, zachte doek voor het reinigen. Gebruik geen schoonmaakmiddelen.

### Verantwoord afvoeren

Afvalverwerking: Voer dit product en verpakkingsmaterialen op een verantwoorde manier af.

**Let op! Ondanks zorgvuldige controle van de documenten kunnen wij niet aansprakelijk worden gesteld voor druk- en schrijffouten.**



# BALANCE BIKE 3000

## FR

### INTRODUCTION

Félicitations pour votre achat d'un vélo d'équilibre Sunny. Sunny s'efforce de concevoir et de produire un produit robuste et sûr. Avec ce choix, vous avez acheté un produit dont vous profiterez pendant de nombreuses années. Si le produit ne vous parvient pas en bon état ou si d'autres problèmes surviennent, veuillez contacter votre revendeur ou le service client où vous avez acheté le produit.

### SÉCURITÉ

- Supervision des adultes: Assurez-vous que les enfants sont toujours sous la surveillance d'un adulte lors de l'utilisation du vélo d'équilibre.
- Limite d'âge et poids de l'utilisateur: Conçu pour les enfants de 1,5 à 5 ans avec un poids maximum de 25 kg (55 lbs). Non adapté aux enfants plus jeunes ou plus âgés.
- Équipement de protection et vêtements appropriés: Veillez à ce que les enfants portent toujours un casque, des vêtements de protection et des chaussures solides et fermées pour éviter les blessures.
- Utilisation et emplacement: Utilisez le vélo d'équilibre sur des surfaces plates et sans obstacles, à l'intérieur comme à l'extérieur. Ne pas utiliser sur des pentes, des escaliers ou à proximité du trafic. Ne laissez jamais plus d'un enfant utiliser le vélo d'équilibre à la fois.
- Vitesse: Ne poussez jamais le vélo d'équilibre plus vite que la vitesse de marche pour éviter les accidents.

### UTILISATION

- Lisez le manuel: Lisez et comprenez ce manuel avant d'utiliser le vélo d'équilibre.
- Numéro de lot du produit: Notez le numéro de lot au dos de ce manuel.
- Instructions pour les jouets: Instruisez l'enfant sur la manière d'utiliser correctement le vélo d'équilibre et expliquez les dangers potentiels.
- Retirez l'emballage: Retirez tous les matériaux d'emballage avant de donner le produit à vos enfants. Ce produit est destiné à un usage privé uniquement.

### ASSEMBLAGE

- Préparation et bords tranchants: Assurez-vous que toutes les pièces sont présentes, préparez un espace de travail sûr et faites attention aux bords tranchants ou aux matériaux de rebut.
- Gardez les pièces et outils hors de portée des enfants: Gardez les pièces hors de portée des enfants de moins de 36 mois jusqu'à ce que l'assemblage soit terminé. Soyez prudent lors de l'utilisation des outils pour éviter les blessures.
- Assemblage et barre de poussée: Assemblez le vélo d'équilibre selon les instructions et assurez-vous que la barre de poussée (si présente) est solidement fixée.
- Vérifications régulières et pièces endommagées: Vérifiez régulièrement l'intégrité de l'assemblage, en particulier les pièces susceptibles de se desserrer. Remplacez immédiatement les pièces endommagées. Les réparations incorrectes peuvent être dangereuses.

### ENTRETIEN

- Vérifications régulières et lubrification: Apportez des modifications uniquement selon les instructions pour maintenir la garantie et assurer la sécurité. Lubrifiez régulièrement les pièces mobiles pour un fonctionnement en douceur.
- Nettoyage: Utilisez uniquement un chiffon sec et doux pour le nettoyage. N'utilisez pas de produits de nettoyage.

### Élimination responsable

Élimination des déchets: Éliminez ce produit et les matériaux d'emballage de manière responsable.

**Remarque: Malgré une vérification minutieuse des documents, nous ne pouvons être tenus responsables des erreurs d'impression et d'écriture.**

## ES

### INTRODUCCIÓN

Felicitaciones por la compra de una bicicleta de equilibrio Sunny. Sunny se esfuerza por diseñar y producir un producto robusto y seguro. Con esta elección, ha adquirido un producto del que disfrutará durante muchos años. Si el producto no llega en buen estado o si surgen otros problemas, comuníquese con su distribuidor o servicio al cliente donde compró el producto.

### SEGURIDAD

- Supervisión de adultos: Asegúrese de que los niños siempre estén supervisados por un adulto al usar la bicicleta de equilibrio.
- Restricción de edad y peso del usuario: Diseñado para niños de 1.5 a 5 años con un peso máximo de 25 kg (55 lbs). No apto para niños más pequeños o mayores.
- Equipo de protección y ropa adecuada: Asegúrese de que los niños usen siempre casco, ropa protectora y zapatos cerrados y resistentes para evitar lesiones.
- Uso y ubicación: Use la bicicleta de equilibrio en superficies planas y sin obstáculos, tanto en interiores como en exteriores. No usar en pendientes, escaleras o cerca del tráfico. Nunca permita que más de un niño use la bicicleta de equilibrio a la vez.
- Velocidad: Nunca empuje la bicicleta de equilibrio más rápido que la velocidad de caminar para evitar accidentes.

### USO

- Lea el manual: Lea y comprenda este manual antes de usar la bicicleta de equilibrio.
- Número de lote del producto: Anote el número de lote en la parte posterior de este manual.
- Instrucciones para juguetes: Instruya al niño sobre cómo usar correctamente la bicicleta de equilibrio y explique los peligros potenciales.
- Retire el embalaje: Retire todos los materiales de embalaje antes de dar el producto a sus hijos. Este producto es solo para uso privado.

# BALANCE BIKE 3000

## MONTAJE

- Preparación y bordes afilados: Asegúrese de que todas las piezas estén presentes, prepare un área de trabajo segura y tenga cuidado con los bordes afilados o los materiales de desecho.
- Mantenga las piezas y herramientas fuera del alcance de los niños: Mantenga las piezas fuera del alcance de los niños menores de 36 meses hasta que el montaje esté completo. Tenga cuidado al usar herramientas para evitar lesiones.
- Montaje y barra de empuje: Monte la bicicleta de equilibrio según las instrucciones y asegúrese de que la barra de empuje (si está presente) esté firmemente sujeta.
- Revisiones regulares y piezas dañadas: Revise regularmente la integridad del montaje, especialmente las piezas que pueden aflojarse. Reemplace las piezas dañadas de inmediato. Las reparaciones incorrectas pueden ser peligrosas.

## MANTENIMIENTO

- Revisiones regulares y lubricación: Realice cambios solo de acuerdo con las instrucciones para mantener la garantía y garantizar la seguridad. Lubrique regularmente las partes móviles para un funcionamiento suave.
- Limpieza: Use solo un paño seco y suave para la limpieza. No use agentes de limpieza.

## Eliminación responsable

Eliminación de residuos: Elimine este producto y los materiales de embalaje de manera responsable.

**Nota: A pesar de una cuidadosa revisión de los documentos, no podemos ser responsables de los errores de impresión y escritura.**

## IT

### INTRODUZIONE

Congratulazioni per l'acquisto della bicicletta senza pedali Sunny. Sunny si impegna a progettare e produrre un prodotto robusto e sicuro. Con questa scelta, hai acquistato un prodotto di cui godrai per molti anni. Se il prodotto non ti arriva in buone condizioni o se sorgono altri problemi, contatta il tuo rivenditore o il servizio clienti presso il quale hai acquistato il prodotto.

### SICUREZZA

- Supervisione degli adulti: Assicurati che i bambini siano sempre sotto la supervisione di un adulto durante l'uso della bicicletta senza pedali.
- Restrizione di età e peso dell'utente: Progettato per bambini da 1,5 a 5 anni con un peso massimo di 25 kg (55 lbs). Non adatto a bambini più piccoli o più grandi.
- Equipaggiamento protettivo e abbigliamento appropriato: Assicurati che i bambini indossino sempre un casco, abbigliamento protettivo e scarpe chiuse e robuste per evitare lesioni.
- Uso e posizione: Utilizzare la bicicletta senza pedali su superfici piane e prive di ostacoli, sia all'interno che all'esterno. Non utilizzare su pendenze, scale o vicino al traffico. Non lasciare mai che più di un bambino utilizzi la bicicletta senza pedali contemporaneamente.
- Velocità: Non spingere mai la bicicletta senza pedali a velocità superiore a quella della camminata per evitare incidenti.

### USO

- Leggi il manuale: Leggi e comprendi questo manuale prima di utilizzare la bicicletta senza pedali.
- Numero di lotto del prodotto: Annota il numero di lotto sul retro di questo manuale.
- Istruzioni per il giocattolo: Istruisci il bambino su come utilizzare correttamente la bicicletta senza pedali e spiega i pericoli potenziali.
- Rimuovi l'imballaggio: Rimuovi tutti i materiali di imballaggio prima di dare il prodotto ai tuoi bambini. Questo prodotto è solo per uso privato.

### ASSEMBLAGGIO

- Preparazione e bordi taglienti: Assicurati che tutte le parti siano presenti, prepara un'area di lavoro sicura e fai attenzione ai bordi taglienti o ai materiali di scarto.
- Tieni le parti e gli strumenti fuori dalla portata dei bambini: Tieni le parti fuori dalla portata dei bambini sotto i 36 mesi fino a quando il montaggio non è completato. Fai attenzione quando usi gli strumenti per evitare lesioni.
- Assemblaggio e barra di spinta: Assembla la bicicletta senza pedali secondo le istruzioni e assicurati che la barra di spinta (se presente) sia saldamente fissata.
- Controlli regolari e parti danneggiate: Controlla regolarmente l'integrità del montaggio, in particolare le parti che potrebbero allentarsi. Sostituisci immediatamente le parti danneggiate. Le riparazioni improprie possono essere pericolose.

### MANUTENZIONE

- Controlli regolari e lubrificazione: Effettua modifiche solo secondo le istruzioni per mantenere la garanzia e garantire la sicurezza. Lubrifica regolarmente le parti mobili per un funzionamento fluido.
- Pulizia: Usa solo un panno asciutto e morbido per la pulizia. Non usare detersivi.

### Smaltimento responsabile

Smaltimento dei rifiuti: Smaltisci questo prodotto e i materiali di imballaggio in modo responsabile.

**Nota: Nonostante un'attenta verifica dei documenti, non possiamo essere ritenuti responsabili per errori di stampa e scrittura.**

# BALANCE BIKE 3000

## CZ ÚVOD

Gratulujeme k nákupu balančního kola Sunny. Sunny se snaží navrhovat a vyrábět robustní a bezpečný produkt. S touto volbou jste si zakoupili produkt, který vám bude sloužit mnoho let. Pokud vám produkt nedorazí v dobrém stavu nebo pokud se vyskytnou jiné problémy, obraťte se na svého prodejce nebo zákaznický servis, kde jste produkt zakoupili.

## BEZPEČNOST

- Dohled dospělých: Zajistěte, aby děti při používání balančního kola vždy byly pod dohledem dospělé osoby.
- Věková omezení a hmotnost uživatele: Určeno pro děti ve věku od 1,5 do 5 let s maximální hmotností 25 kg (55 liber). Není vhodné pro mladší nebo starší děti.
- Ochranné vybavení a vhodné oblečení: Dbejte na to, aby děti vždy nosily helmu, ochranné oblečení a pevné uzavřené boty, aby se předešlo zraněním.
- Použití a umístění: Používejte balanční kolo na rovných, bezbariérových plochách, uvnitř i venku. Nepoužívejte na svazích, schodech nebo v blízkosti dopravy. Nikdy nenechte více než jedno dítě používat balanční kolo současně.
- Rychlost: Nikdy netlačte balanční kolo rychleji než chůzí, aby nedošlo k nehodám.

## POUŽITÍ

- Přečtěte si návod: Přečtěte si a porozumějte tomuto návodu před použitím balančního kola.
- Číslo šarže produktu: Poznamenejte si číslo šarže na zadní straně tohoto návodu.
- Instrukce pro hračky: Poučte dítě, jak správně používat balanční kolo, a vysvětlete možná nebezpečí.
- Odstraňte obal: Před předáním produktu dítěti odstraňte všechny obalové materiály. Tento produkt je určen pouze pro soukromé použití.

## MONTÁŽ

- Příprava a ostré hrany: Ujistěte se, že jsou přítomny všechny díly, připravte si bezpečný pracovní prostor a dávejte pozor na ostré hrany nebo odpadní materiály.
- Udržujte díly a nástroje mimo dosah dětí: Udržujte díly mimo dosah dětí mladších 36 měsíců, dokud není montáž dokončena. Buďte opatrní při používání nástrojů, abyste předešli zraněním.
- Montáž a tlačná tyč: Sestavte balanční kolo podle pokynů a ujistěte se, že tlačná tyč (je-li přítomna) je pevně připevněna.
- Pravidelné kontroly a poškozené díly: Pravidelně kontrolujte integritu montáže, zejména díly, které by se mohly uvolnit. Poškozené díly okamžitě vyměňte. Nesprávné opravy mohou být nebezpečné.

## ÚDRŽBA

- Pravidelné kontroly a mazání: Provedte změny pouze podle pokynů, abyste zachovali záruku a zajistili bezpečnost. Pravidelně mazejte pohyblivé části pro plynulý provoz.
- Čištění: K čištění používejte pouze suchý měkký hadřík. Nepoužívejte čisticí prostředky.

## Zodpovědná likvidace

Likvidace odpadu: Likvidujte tento produkt a obalové materiály odpovědným způsobem.

**Poznámka: Navzdory pečlivé kontrole dokumentů nemůžeme nést odpovědnost za tiskové a písařské chyby.**

## PL WSTĘP

Gratulacje z okazji zakupu rowerka biegowego Sunny. Sunny dokłada wszelkich starań, aby zaprojektować i wyprodukować solidny i bezpieczny produkt. Wybierając ten produkt, zakupiłeś produkt, który będzie ci służył przez wiele lat. Jeśli produkt nie dotrze do ciebie w dobrym stanie lub pojawią się inne problemy, skontaktuj się ze sprzedawcą lub obsługą klienta, gdzie zakupiłeś produkt.

## BEZPIECZEŃSTWO

- Nadzór dorosłych: Upewnij się, że dzieci są zawsze pod nadzorem osoby dorosłej podczas korzystania z rowerka biegowego.
- Ograniczenie wiekowe i waga użytkownika: Zaprojektowany dla dzieci w wieku od 1,5 do 5 lat o maksymalnej wadze 25 kg (55 lbs). Nie nadaje się dla młodszych lub starszych dzieci.
- Sprzęt ochronny i odpowiednie ubranie: Upewnij się, że dzieci zawsze noszą kask, odzież ochronną i mocne, zamknięte buty, aby zapobiec urazom.
- Użycie i lokalizacja: Używaj rowerka biegowego na płaskich, bez przeszkód powierzchniach, zarówno wewnątrz, jak i na zewnątrz. Nie używaj na zboczach, schodach ani w pobliżu ruchu. Nigdy nie pozwalaj, aby więcej niż jedno dziecko korzystało z rowerka biegowego jednocześnie.
- Prędkość: Nigdy nie pchaj rowerka biegowego szybciej niż prędkość chodzenia, aby uniknąć wypadków.

## UŻYTKOWANIE

- Przeczytaj instrukcję: Przeczytaj i zrozum tę instrukcję przed użyciem rowerka biegowego.
- Numer partii produktu: Zapisz numer partii z tyłu tej instrukcji.
- Instrukcje dla zabawek: Poinstruuuj dziecko, jak prawidłowo używać rowerka biegowego i wyjaśnij potencjalne zagrożenia.
- Usuń opakowanie: Usuń wszystkie materiały opakowaniowe przed przekazaniem produktu swoim dzieciom. Ten produkt jest przeznaczony wyłącznie do użytku prywatnego.

## MONTAŻ

# BALANCE BIKE 3000

- Przygotowanie i ostre krawędzie: Upewnij się, że wszystkie części są obecne, przygotuj bezpieczne miejsce pracy i uważaj na ostre krawędzie lub materiały odpadowe.
- Trzymaj części i narzędzia poza zasięgiem dzieci: Trzymaj części poza zasięgiem dzieci poniżej 36 miesięcy, dopóki montaż nie zostanie ukończony. Bądź ostrożny podczas używania narzędzi, aby uniknąć urazów.
- Montaż i drążek do pchania: Złóż rowerek biegowy zgodnie z instrukcjami i upewnij się, że drążek do pchania (jeśli jest) jest solidnie przymocowany.
- Regularne kontrole i uszkodzone części: Regularnie sprawdzaj integralność montażu, zwłaszcza części, które mogą się poluzować. Natychmiast wymień uszkodzone części. Nieprawidłowe naprawy mogą być niebezpieczne.

## KONSERWACJA

- Regularne kontrole i smarowanie: Dokonuj zmian tylko zgodnie z instrukcjami, aby zachować gwarancję i zapewnić bezpieczeństwo. Regularnie smaruj ruchome części dla płynnego działania.
- Czyszczenie: Do czyszczenia używaj tylko suchej, miękkiej szmatki. Nie używaj środków czyszczących.

## Odpowiedzialna utylizacja

Utylizacja odpadów: Utylizuj ten produkt i materiały opakowaniowe w sposób odpowiedzialny.

**Uwaga: Pomimo starannej kontroli dokumentów, nie możemy być odpowiedzialni za błędy drukarskie i pisarskie.**

## SK ÚVOD

Gratulujeme k nákupu balančného bicykla Sunny. Sunny sa snaží navrhovať a vyrábať robustný a bezpečný produkt. S touto voľbou ste si zakúpili produkt, ktorý vám bude slúžiť mnoho rokov. Ak vám produkt nedorazí v dobrom stave alebo ak sa vyskytnú iné problémy, obráťte sa na svojho predajcu alebo zákaznícky servis, kde ste produkt zakúpili.

## BEZPEČNOSŤ

- Dohľad dospelých: Zabezpečte, aby deti pri používaní balančného bicykla vždy boli pod dohľadom dospelšej osoby.
- Vekové obmedzenie a hmotnosť používateľa: Určené pre deti vo veku od 1,5 do 5 rokov s maximálnou hmotnosťou 25 kg (55 libier). Nevhodné pre mladšie alebo staršie deti.
- Ochranné vybavenie a vhodné oblečenie: Dbajte na to, aby deti vždy nosili prilbu, ochranné oblečenie a pevné uzavreté topánky, aby sa predišlo zraneniam.
- Použitie a umiestnenie: Používajte balančný bicykel na rovných, bezbariérových plochách, vnútri aj vonku. Nepoužívajte na svahoch, schodoch alebo v blízkosti dopravy. Nikdy nenechajte viac ako jedno dieťa používať balančný bicykel súčasne.
- Rýchlosť: Nikdy netlačte balančný bicykel rýchlejšie ako chádzou, aby nedošlo k nehodám.

## POUŽITIE

- Prečítajte si návod: Prečítajte si a porozumte tomuto návodu pred použitím balančného bicykla.
- Číslo šarže produktu: Poznamenajte si číslo šarže na zadnej strane tohto návodu.
- Inštrukcie pre hračky: Poučte dieťa, ako správne používať balančný bicykel, a vysvetlite možné nebezpečenstvá.
- Odstráňte obal: Pred odovzdaním produktu deťom odstráňte všetky obalové materiály. Tento produkt je určený len na súkromné použitie.

## MONTÁŽ

- Príprava a ostré hrany: Uistite sa, že sú prítomné všetky diely, pripravte si bezpečný pracovný priestor a dávajte pozor na ostré hrany alebo odpadové materiály.
- Držte diely a nástroje mimo dosahu detí: Držte diely mimo dosahu detí mladších ako 36 mesiacov, kým nie je montáž dokončená. Buďte opatrní pri používaní nástrojov, aby ste predišli zraneniam.
- Montáž a tlačná tyč: Zostavte balančný bicykel podľa pokynov a uistite sa, že tlačná tyč (ak je prítomná) je pevne pripevnená.
- Pravidelné kontroly a poškodené diely: Pravidelne kontrolujte integritu montáže, najmä diely, ktoré by sa mohli uvoľniť. Poškodené diely okamžite vymeňte. Nesprávne opravy môžu byť nebezpečné.

## ÚDRŽBA

- Pravidelné kontroly a mazanie: Vykonávajte zmeny len podľa pokynov, aby ste zachovali záruku a zaistili bezpečnosť. Pravidelne mažte pohyblivé diely pre plynulý chod.
- Čistenie: Na čistenie používajte len suchú mäkkú handričku. Nepoužívajte čistiace prostriedky.

## Zodpovedná likvidácia

Likvidácia odpadu: Likvidujte tento produkt a obalové materiály zodpovedným spôsobom.

**Poznámka: Napriek starostlivej kontrole dokumentov nemôžeme niesť zodpovednosť za tlačové a písomné chyby.**

## HU BEVEZETÉS

Gratulálunk a Sunny futóbicikli megvásárlásához. A Sunny arra törekszik, hogy robusztus és biztonságos terméket tervezzen és gyártson. Ezzel a választással olyan terméket vásárolt, amely évekig örömet fog okozni. Ha a termék nem érkezik meg jó állapotban, vagy ha más problémák merülnek fel, kérjük, lépjen kapcsolatba azzal a kereskedővel vagy ügyfélszolgálattal, ahol a terméket vásárolta.

## BIZTONSÁG

# BALANCE BIKE 3000

- Felnőttek felügyelete: Ügyeljen arra, hogy a gyerekek mindig felnőtt felügyelete alatt álljanak a futóbicikli használata közben.
- Korhatár és felhasználói súly: 1,5-5 éves gyerekek számára készült, maximális súlya 25 kg (55 lbs). Nem alkalmas fiatalabb vagy idősebb gyerekek számára.
- Védőfelszerelés és megfelelő ruházat: Ügyeljen arra, hogy a gyerekek mindig sisakot, védőruházatot és erős, zárt cipőt viseljenek a sérülések elkerülése érdekében.
- Használat és helyszín: Használja a futóbiciklit sík, akadálymentes felületeken, beltéren és kültéren egyaránt. Ne használja lejtőkön, lépcsőkön vagy a forgalom közelében. Soha ne engedje, hogy egynél több gyerek használja a futóbiciklit egyszerre.
- Sebesség: Soha ne tolja a futóbiciklit gyorsabban, mint a járási sebesség, hogy elkerülje a baleseteket.

## HASZNÁLAT

- Olvassa el a kézikönyvet: Olvassa el és értse meg ezt a kézikönyvet a futóbicikli használata előtt.
- Termék tételszáma: Jegyezze fel a tételszámot a kézikönyv hátoldalán.
- Játékinstrukciók: Tanítsa meg a gyereket a futóbicikli helyes használatára, és magyarázza el az esetleges veszélyeket.
- Távolítsa el a csomagolást: Távolítsa el az összes csomagolóanyagot, mielőtt átadja a terméket gyerekeinek. Ez a termék kizárólag magánhasználatra készült.

## ÖSSZESZERELÉS

- Előkészítés és éles szélek: Ellenőrizze, hogy minden alkatrész jelen van-e, készítsen biztonságos munkaterületet, és legyen óvatos az esetleges éles szélekkel vagy hulladékokkal.
- Tartsa az alkatrészeket és eszközöket távol a gyerekektől: Tartsa az alkatrészeket 36 hónaposnál fiatalabb gyerekektől távol, amíg az összeszerelés be nem fejeződik. Legyen óvatos az eszközök használatakor a sérülések elkerülése érdekében.
- Összeszerelés és tolorúd: Szerelje össze a futóbiciklit az utasítások szerint, és győződjön meg róla, hogy a tolorúd (ha van) szorosan rögzítve van.
- Rendszeres ellenőrzések és sérült alkatrészek: Rendszeresen ellenőrizze az összeszerelés épségét, különösen azokat az alkatrészeket, amelyek meglazulhatnak. Azonnal cserélje ki a sérült alkatrészeket. A helytelen javítások veszélyesek lehetnek.

## KARBANTARTÁS

- Rendszeres ellenőrzések és kenés: Végezzen módosításokat csak az utasítások szerint a garancia megőrzése és a biztonság biztosítása érdekében. Rendszeresen kenje a mozgó alkatrészeket a zökkenőmentes működés érdekében.
- Tisztítás: Tisztításhoz csak száraz, puha ruhát használjon. Ne használjon tisztítószereket.

## Felelős ártalmatlanítás

Hulladékkezelés: A terméket és a csomagolóanyagokat felelősségteljesen ártalmatlanítsa.

**Megjegyzés: A dokumentumok gondos ellenőrzése ellenére nem vállalunk felelősséget a nyomtatási és írási hibákért.**

## DA

### INTRODUKTION

Tillykke med dit køb af en Sunny løbecykel. Sunny stræber efter at designe og producere et robust og sikkert produkt. Med dette valg har du købt et produkt, som du vil have glæde af i mange år. Hvis produktet ikke når dig i god stand, eller hvis der opstår andre problemer, bedes du kontakte din forhandler eller kundeservice, hvor du har købt produktet.

### SIKKERHED

- Voksenopsyn: Sørg for, at børn altid er under opsyn af en voksen, når de bruger løbecyklen.
- Aldersbegrænsning og brugerens vægt: Designet til børn i alderen 1,5 til 5 år med en maksimal vægt på 25 kg (55 lbs). Ikke egnet til yngre eller ældre børn.
- Beskyttelsesudstyr og passende tøj: Sørg for, at børn altid bærer hjelm, beskyttelsestøj og stærke, lukkede sko for at forhindre skader.
- Brug og placering: Brug løbecyklen på flade, forhindringsfri overflader, både indendørs og udendørs. Brug ikke på skråninger, trapper eller i nærheden af trafik. Lad aldrig mere end ét barn bruge løbecyklen ad gangen.
- Hastighed: Skub aldrig løbecyklen hurtigere end ganghastighed for at undgå ulykker.

### BRUG

- Læs manualen: Læs og forstå denne manual, før du bruger løbecyklen.
- Produktets batchnummer: Noter batchnummeret på bagsiden af denne manual.
- Legetøjsinstruktioner: Instruer barnet om, hvordan man bruger løbecyklen korrekt, og forklar eventuelle farer.
- Fjern emballagen: Fjern alt emballagemateriale, før du giver produktet til dine børn. Dette produkt er kun til privat brug.

### SAMLING

- Forberedelse og skarpe kanter: Sørg for, at alle dele er til stede, forbered et sikkert arbejdsområde og vær forsigtig med eventuelle skarpe kanter eller affaldsmaterialer.
- Hold dele og værktøj uden for børns rækkevidde: Hold dele uden for rækkevidde af børn under 36 måneder, indtil samlingen er fuldført. Vær forsigtig ved brug af værktøj for at undgå skader.
- Samling og skubbebar: Saml løbecyklen i henhold til instruktionerne og sørg for, at skubbebaren (hvis til stede) er fastgjort sikkert.
- Regelmæssige kontroller og beskadigede dele: Kontroller regelmæssigt samlingens integritet, især dele der kan løsne sig. Udskift beskadigede dele straks. Forkerte reparationer kan være farlige.

### VEDLIGEHOLDELSE

- Regelmæssige kontroller og smøring: Foretag ændringer kun i henhold til instruktionerne for at opretholde garantien og sikre sikkerheden.

# BALANCE BIKE 3000

Smør bevægelige dele regelmæssigt for en jævn drift.

- Rengøring: Brug kun en tør, blød klud til rengøring. Brug ikke rengøringsmidler.

## Ansvarlig bortskaffelse

Affaldshåndtering: Bortskaf dette produkt og emballagematerialer på en ansvarlig måde.

**Bemærk: På trods af omhyggelig kontrol af dokumenterne kan vi ikke holdes ansvarlige for tryk- og skrivefejl.**

## SV

### INTRODUKTION

Grattis till ditt köp av en Sunny balanscykel. Sunny strävar efter att designa och producera en robust och säker produkt. Med detta val har du köpt en produkt som du kommer att njuta av i många år. Om produkten inte når dig i gott skick eller om andra problem uppstår, vänligen kontakta din återförsäljare eller kundtjänst där du köpte produkten.

### SÄKERHET

- Vuxenövervakning: Se till att barn alltid övervakas av en vuxen när de använder balanscykeln.
- Åldersbegränsning och användarvikt: Designad för barn från 1,5 till 5 år med en maximal vikt på 25 kg (55 lbs). Inte lämplig för yngre eller äldre barn.
- Skyddsutrustning och lämplig klädsel: Se till att barn alltid bär hjälm, skyddskläder och starka, slutna skor för att förhindra skador.
- Användning och plats: Använd balanscykeln på plana, hinderfria ytor, både inomhus och utomhus. Använd inte på sluttningar, trappor eller nära trafik. Låt aldrig mer än ett barn använda balanscykeln samtidigt.
- Hastighet: Skjut aldrig balanscykeln snabbare än gånghastighet för att undvika olyckor.

### ANVÄNDNING

- Läs manualen: Läs och förstå denna manual innan du använder balanscykeln.
- Produktens batchnummer: Notera batchnumret på baksidan av denna manual.
- Leksaksanvisningar: Instruera barnet om hur man använder balanscykeln korrekt och förklara potentiella faror.
- Ta bort förpackningen: Ta bort allt förpackningsmaterial innan du ger produkten till dina barn. Denna produkt är endast för privat bruk.

### MONTERING

- Förberedelse och vassa kanter: Se till att alla delar finns närvarande, förbered en säker arbetsyta och var försiktig med eventuella vassa kanter eller avfallsmaterial.
- Håll delar och verktyg utom räckhåll för barn: Håll delar utom räckhåll för barn under 36 månader tills monteringen är klar. Var försiktig när du använder verktyg för att undvika skador.
- Montering och skjutstång: Montera balanscykeln enligt instruktionerna och se till att skjutstången (om sådan finns) är ordentligt fäst.
- Regelbundna kontroller och skadade delar: Kontrollera regelbundet monteringsintegriteten, särskilt delar som kan lossna. Byt ut skadade delar omedelbart. Felaktiga reparationer kan vara farliga.

### UNDERHÅLL

- Regelbundna kontroller och smörjning: Utför ändringar endast enligt instruktionerna för att behålla garantin och säkerställa säkerheten. Smörj regelbundet rörliga delar för smidig drift.
- Rengöring: Använd endast en torr, mjuk trasa för rengöring. Använd inte rengöringsmedel.

## Ansvarsfull avfallshantering

Avfallshantering: Kassera denna produkt och förpackningsmaterial på ett ansvarsfullt sätt.

**Observera: Trots noggrann granskning av dokumenten kan vi inte hållas ansvariga för tryck- och skrivfel.**

## NO

### INTRODUKSJON

Gratulerer med ditt kjøp av en Sunny balanse sykkel. Sunny streber etter å designe og produsere et robust og sikkert produkt. Med dette valget har du kjøpt et produkt som du vil glede deg over i mange år. Hvis produktet ikke kommer i god stand eller hvis det oppstår andre problemer, vennligst kontakt din forhandler eller kundeservice der du kjøpte produktet.

### SIKKERHET

- Voksen tilsyn: Sørg for at barn alltid er under oppsyn av en voksen når de bruker balansesykkelen.
- Aldersbegrensning og brukerens vekt: Designet for barn fra 1,5 til 5 år med en maksimal vekt på 25 kg (55 lbs). Ikke egnet for yngre eller eldre barn.
- Beskyttelsesutstyr og passende klær: Sørg for at barn alltid bruker hjelm, beskyttelsesklær og sterke, lukkede sko for å forhindre skader.
- Bruk og plassering: Bruk balansesykkelen på flate, hindringsfrie overflater, både innendørs og utendørs. Ikke bruk på skråninger, trapper eller i nærheten av trafikk. La aldri mer enn ett barn bruke balansesykkelen samtidig.
- Hastighet: Skyv aldri balansesykkelen raskere enn ganghastighet for å unngå ulykker.

### BRUK

- Les manualen: Les og forstå denne manualen før du bruker balansesykkelen.
- Produktets batchnummer: Noter batchnummeret på baksiden av denne manualen.
- Leketøyiinstruksjoner: Instruer barnet om hvordan man bruker balansesykkelen riktig, og forklar potensielle farer.

# BALANCE BIKE 3000

- Fjern emballasjen: Fjern alt emballasjemateriale før du gir produktet til dine barn. Dette produktet er kun for privat bruk.

## MONTERING

- Forberedelse og skarpe kanter: Sørg for at alle deler er til stede, forbered et sikkert arbeidsområde og vær forsiktig med eventuelle skarpe kanter eller avfallsmaterialer.
- Hold deler og verktøy utenfor rekkevidde for barn: Hold deler utenfor rekkevidde for barn under 36 måneder til monteringen er fullført. Vær forsiktig ved bruk av verktøy for å unngå skader.
- Monteringen og skyvestang: Monter balansesykkelen i henhold til instruksjonene, og sørg for at skyvestangen (hvis til stede) er sikkert festet.
- Regelmessige kontroller og skadede deler: Sjekk regelmessig monteringsintegriteten, spesielt deler som kan løsne. Bytt ut skadede deler umiddelbart. Feil reparasjoner kan være farlige.

## VEDLIKEHOLD

- Regelmessige kontroller og smøring: Gjør endringer bare i henhold til instruksjonene for å opprettholde garantien og sikre sikkerheten. Smør regelmessig bevegelige deler for jevn drift.
- Rengjøring: Bruk bare en tørr, myk klut til rengjøring. Ikke bruk rengjøringsmidler.

## Ansvarlig avfallshåndtering

Avfallshåndtering: Kast dette produktet og emballasjematerialer på en ansvarlig måte.

**Merk: Til tross for nøye gjennomgang av dokumentene, kan vi ikke holdes ansvarlige for trykk- og skrivefeil.**

## EL

### ΕΙΣΑΓΩΓΗ

Συγχαρητήρια για την αγορά σας ενός ποδηλάτου ισορροπίας Sunny. Η Sunny προσπαθεί να σχεδιάσει και να παράγει ένα στιβαρό και ασφαλές προϊόν. Με αυτή την επιλογή, έχετε αγοράσει ένα προϊόν που θα απολαμβάνετε για πολλά χρόνια. Εάν το προϊόν δεν φτάσει σε καλή κατάσταση ή αν προκύψουν άλλα προβλήματα, παρακαλούμε επικοινωνήστε με τον αντιπρόσωπό σας ή την εξυπηρέτηση πελατών όπου αγοράσατε το προϊόν.

### ΑΣΦΑΛΕΙΑ

- Εποπτεία ενηλίκων: Βεβαιωθείτε ότι τα παιδιά είναι πάντα υπό την επίβλεψη ενός ενήλικα κατά τη χρήση του ποδηλάτου ισορροπίας.
- Περιορισμός ηλικίας και βάρους χρήστη: Σχεδιασμένο για παιδιά από 1,5 έως 5 ετών με μέγιστο βάρος 25 κιλά (55 lbs). Δεν είναι κατάλληλο για μικρότερα ή μεγαλύτερα παιδιά.
- Προστατευτικός εξοπλισμός και κατάλληλη ένδυση: Βεβαιωθείτε ότι τα παιδιά φορούν πάντα κράνος, προστατευτικά ρούχα και ισχυρά, κλειστά παπούτσια για να αποτρέψετε τραυματισμούς.
- Χρήση και τοποθεσία: Χρησιμοποιήστε το ποδήλατο ισορροπίας σε επίπεδες, χωρίς εμπόδια επιφάνειες, τόσο σε εσωτερικούς όσο και σε εξωτερικούς χώρους. Μην το χρησιμοποιείτε σε κλίσεις, σκάλες ή κοντά σε κίνηση. Ποτέ μην αφήνετε περισσότερα από ένα παιδί να χρησιμοποιούν το ποδήλατο ισορροπίας ταυτόχρονα.
- Ταχύτητα: Ποτέ μην σπρώχνετε το ποδήλατο ισορροπίας γρηγορότερα από την ταχύτητα βάρδισης για να αποφύγετε ατυχήματα.

### ΧΡΗΣΗ

- Διαβάστε το εγχειρίδιο: Διαβάστε και κατανοήστε αυτό το εγχειρίδιο πριν χρησιμοποιήσετε το ποδήλατο ισορροπίας.
- Αριθμός παρτίδας προϊόντος: Σημειώστε τον αριθμό παρτίδας στο πίσω μέρος αυτού του εγχειριδίου.
- Οδηγίες για παιχνίδια: Διδάξτε στο παιδί πώς να χρησιμοποιεί σωστά το ποδήλατο ισορροπίας και εξηγήστε τους πιθανούς κινδύνους.
- Αφαιρέστε τη συσκευασία: Αφαιρέστε όλα τα υλικά συσκευασίας πριν δώσετε το προϊόν στα παιδιά σας. Αυτό το προϊόν προορίζεται μόνο για ιδιωτική χρήση.

### ΣΥΝΑΡΜΟΛΟΓΗΣΗ

- Προετοιμασία και αιχμηρές άκρες: Βεβαιωθείτε ότι όλα τα μέρη είναι παρόντα, προετοιμάστε ένα ασφαλές χώρο εργασίας και προσέχετε τυχόν αιχμηρές άκρες ή απορρίμματα.
- Κρατήστε τα μέρη και τα εργαλεία μακριά από τα παιδιά: Κρατήστε τα μέρη μακριά από τα παιδιά κάτω των 36 μηνών μέχρι να ολοκληρωθεί η συναρμολόγηση. Να είστε προσεκτικοί κατά τη χρήση εργαλείων για να αποφύγετε τραυματισμούς.
- Συναρμολόγηση και ράβδος ώθησης: Συναρμολογήστε το ποδήλατο ισορροπίας σύμφωνα με τις οδηγίες και βεβαιωθείτε ότι η ράβδος ώθησης (εάν υπάρχει) είναι στερεά προσαρμοσμένη.
- Τακτικοί έλεγχοι και κατεστραμμένα μέρη: Ελέγχετε τακτικά την ακεραιότητα της συναρμολόγησης, ειδικά τα μέρη που μπορεί να χαλαρώσουν. Αντικαταστήστε αμέσως τα κατεστραμμένα μέρη. Λανθασμένες επισκευές μπορεί να είναι επικίνδυνες.

### ΣΥΝΤΗΡΗΣΗ

- Τακτικοί έλεγχοι και λίπανση: Κάντε αλλαγές μόνο σύμφωνα με τις οδηγίες για να διατηρήσετε την εγγύηση και να διασφαλίσετε την ασφάλεια. Λιπαίνετε τακτικά τα κινούμενα μέρη για ομαλή λειτουργία.
- Καθαρισμός: Χρησιμοποιείτε μόνο ένα στεγνό, μαλακό πανί για τον καθαρισμό. Μην χρησιμοποιείτε καθαριστικά.

### Υπεύθυνη απόρριψη

Αποκομιδή απορριμμάτων: Απορρίψτε αυτό το προϊόν και τα υλικά συσκευασίας με υπεύθυνο τρόπο.

**Σημείωση: Παρά την προσεκτική εξέταση των εγγράφων, δεν μπορούμε να θεωρηθούμε υπεύθυνοι για τυπογραφικά και γραμματικά λάθη.**



# BALANCE BIKE 3000

## **Sunny**

Sunny is one of our brands with awesome products of great quality, that offers hours of active fun!

## **Pragma**

Kruisboog 40  
3905 TG Veenendaal  
Netherlands  
T: +31 (0)318 - 57 88 00  
[info@pragma-trading.com](mailto:info@pragma-trading.com)  
[www.pragma-trading.com](http://www.pragma-trading.com)

The Sunny logo is written in a thick, black, rounded, cursive-style font. The letters are interconnected, with the 'S' and 'U' being particularly prominent and stylized.

240716BVG