

*Beach Wagon / Bollerwagen / Bolderwagen /
Le chariot de plage / Carro / Carretto*



AB100 FOLDABLE BEACHWAGON



**Instruction Manual
Gebrauchsanweisung
Gebruikshandleiding
Mode D'emploi
Manual De Usuario
Istruzione Per L'uso**

BY PRAGMA

AB100 FOLDABLE BEACHWAGON



! NOTICE



EN

WARNING

CHOKING HAZARD

Small parts. Not suitable for children under 36 months.

THE PRODUCT IS TO BE ASSEMBLED BY AN ADULT.

Potential hazard description, e.g. In unassembled state contain potentially hazardous sharp points, so please keep out of baby's reach.

Only for domestic use. Retain for future reference.

DE

WARNUNG

VERSCHLUCKUNGSGEFAHR

Kleine Teile. Für Kinder unter 3 Jahren nicht geeignet.

DAS PRODUKT IST VON EINEM ERWACHSENEN ZUSAMMENGEBAUT WERDEN.

Beschreibung potenzieller Gefahr, z.B. in nicht zusammengesetztem Zustand enthält es potenziell gefährliche scharfe Spitzen, daher von Babys fernhalten!

Nur für den häuslichen Gebrauch. Diese Informationen aufheben.

NL

WAARSCHUWING

VERSTIKKINGSGEVAAR

Kleine onderdelen. Niet geschikt voor kinderen onder de 36 maanden.

HET PRODUCT MOET DOOR EEN VOLWASSENE GEMONTEERD WORDEN.

Beschrijving potentieel gevaar, bv in ongemonteerde toestand bevat het potentieel gevaarlijke punten, zorg ervoor dat baby's er niet bij kunnen.

Alleen geschikt voor particulier gebruik. Bewaar deze informatie.

FR

AVERTISSEMENT

RISQUE D'ÉTOUFFEMENT

Petit matériel. Ne convient pas pour les enfants de moins de 36 mois.

LE PRODUIT DOIT ÊTRE ASSEMBLÉ PAR UN ADULTE.

Description de risque potentiel, par exemple, Démonté, contient des pointes potentiellement dangereuses. À conserver hors de portée des enfants en bas âge.

Convient uniquement pour l'utilisation. Conserver pour une consultation ultérieure.

ES

ADVERTENCIA

PELIGRO DE ASFIXIA

Piezas pequeñas. No adecuado para menores de 36 meses.

EL PRODUCTO DEBE SER MONTADO POR UN ADULTO

Descripción de posible peligro, p. ej.: El producto desmontado contiene posibles puntos afilados, así que debe mantenerse fuera del alcance del bebé

Sólo para uso doméstico. Conservar para futuras consultas.

IT

AVVERTENZA

PERICOLO DI SOFFOCAMENTO

Componenti di piccole dimensioni. Non adatto per bambini di età inferiore a 36 mesi.

IL GIOCATTOLO DEVE ESSERE MONTATO DA UN ADULTO.

Descrizione dei rischi potenziali, ad es. in condizioni smontate contiene parti acuminate potenzialmente pericolose; tenere quindi fuori dalla portata del bambino.

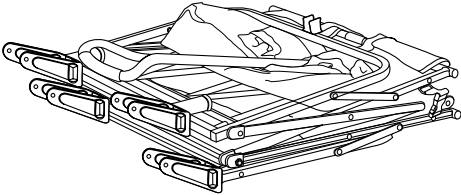
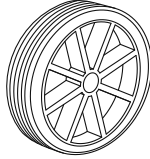
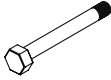

Esclusivamente per uso domestico. Conservare per riferimento futuro.

BY PRAGMA

AB100 FOLDABLE BEACHWAGON



PARTS

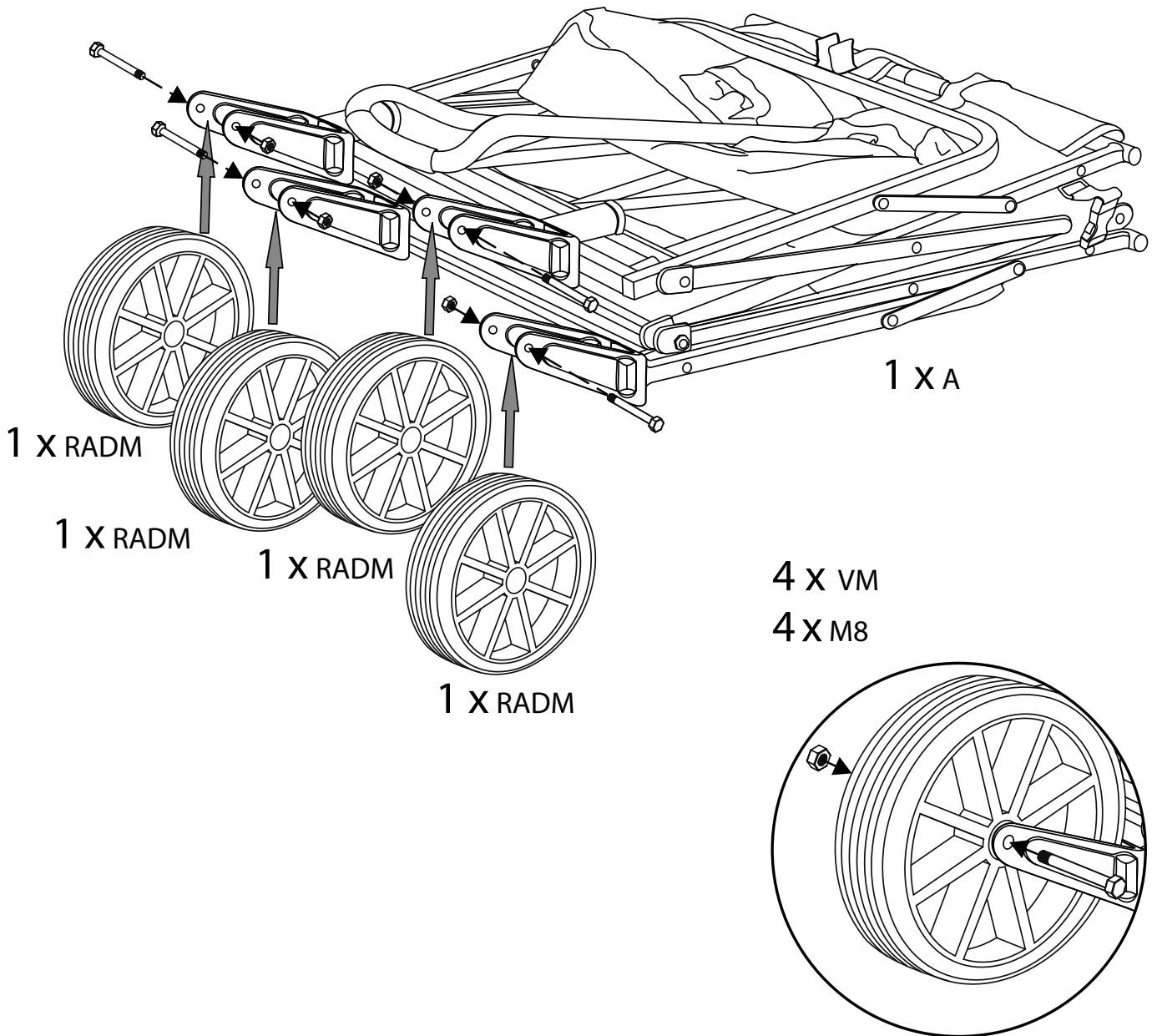
		
		4 X VM
		
1 X A	4 X RADM	4 X M8

AB100 FOLDABLE BEACHWAGON



ASSEMBLY

1

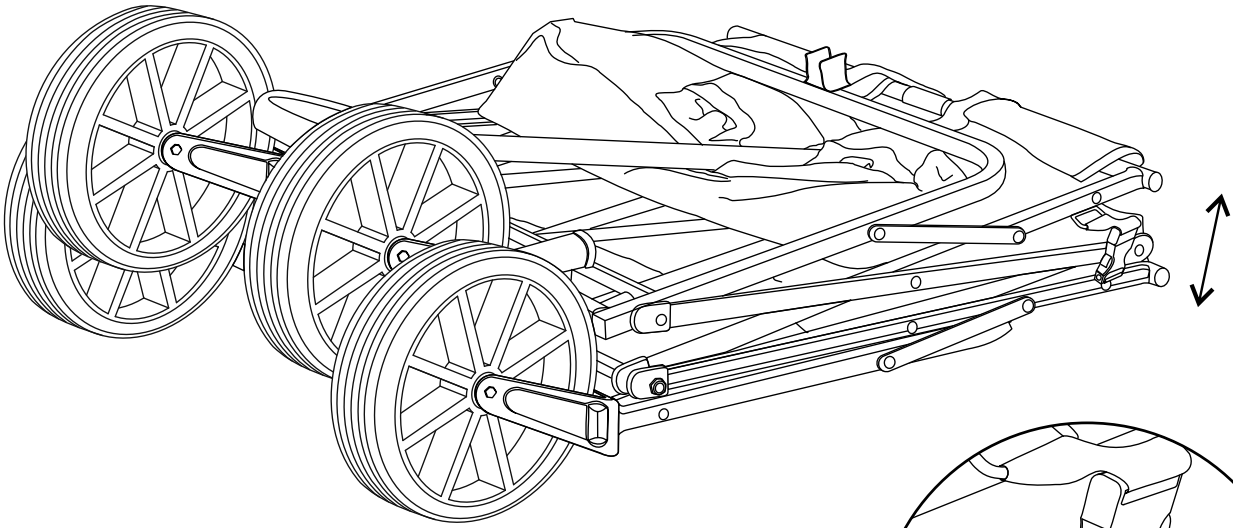


AB100 FOLDABLE BEACHWAGON

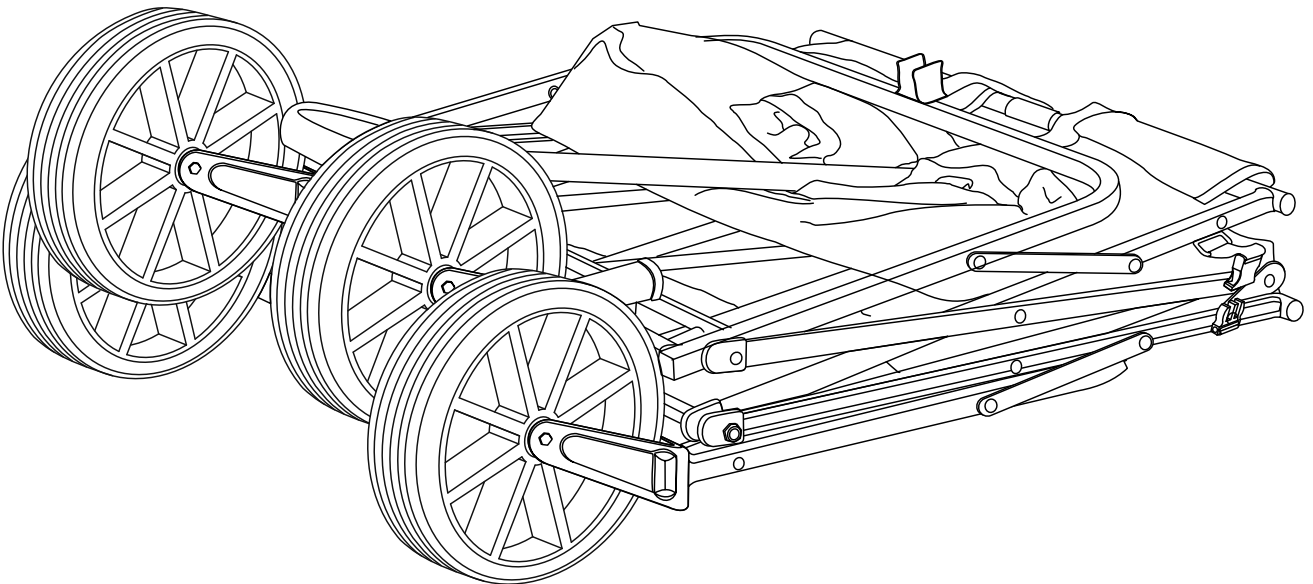


ASSEMBLY

2



3



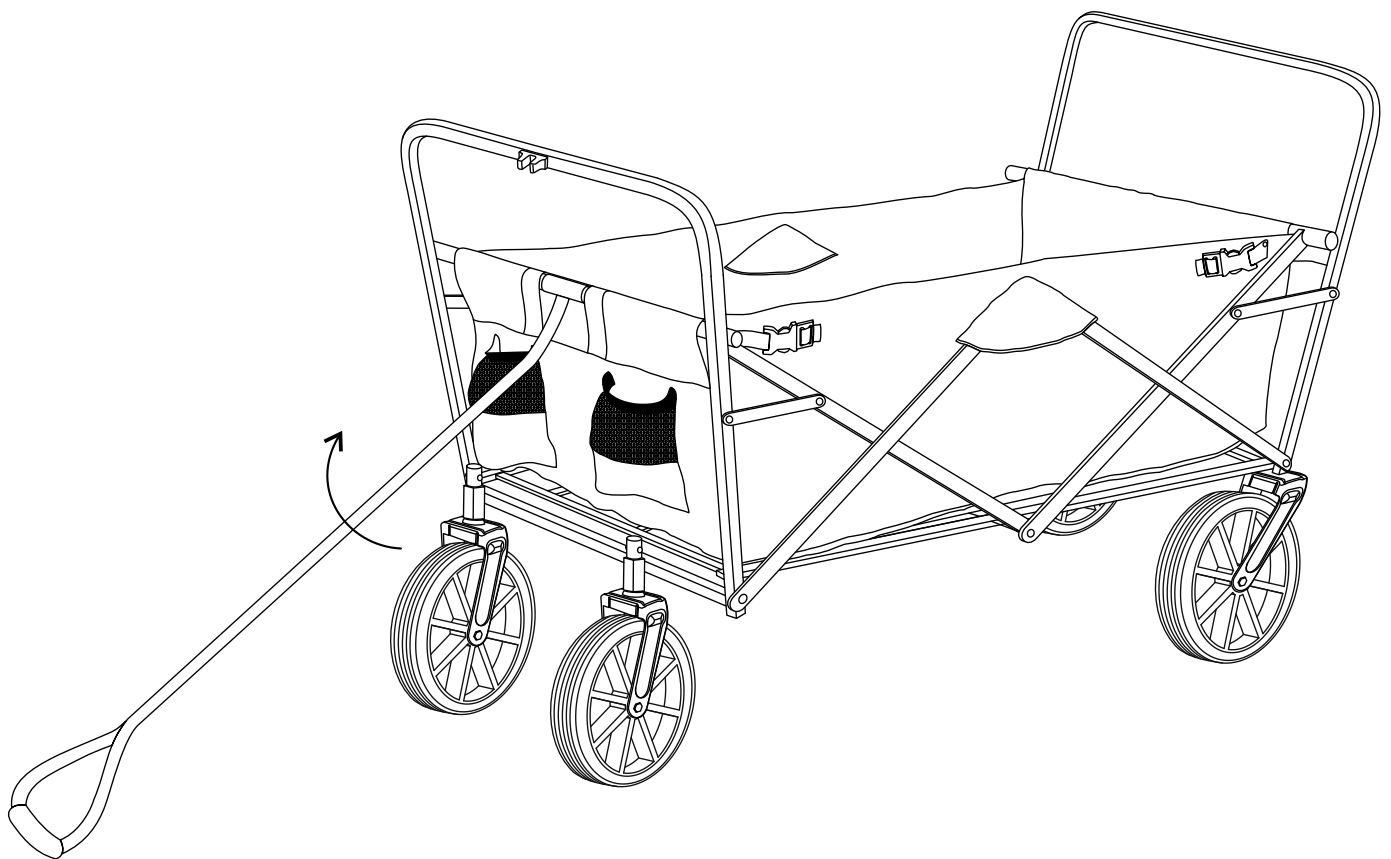
BY PRAGMA

AB100 FOLDABLE BEACHWAGON



ASSEMBLY

4



BY PRAGMA

AB100 FOLDABLE BEACHWAGON



WARRANTY

WARRANTY

Congratulations on your purchase of this AXI product. You have bought a product you will enjoy for many years. AXI provides a 2-year warranty - when properly used - and in accordance with the general warranty terms & conditions. If the product does not reach you in good condition or if there are other problems, please contact your dealer or point of sale where you purchased the product.

GARANTIE

Herzlichen Glückwunsch zum Erwerb dieses AXI-Produkts. Mit Ihrer Entscheidung haben Sie ein Produkt erworben, an dem Sie viele Jahre lang Freude haben werden. AXI gibt entsprechend den allgemeinen Garantieb Bestimmungen für das Produkt - bei richtiger Verwendung - eine Garantie von 2 Jahren. Wenn Sie das Produkt nicht in einwandfreiem Zustand erhalten oder wenn sich andere Probleme ergeben, wenden Sie sich dann an den Händler oder die Verkaufsstelle, wo Sie das Produkt erworben haben.

GARANTIE

Gefeliciteerd met uw aankoop van dit AXI Product. Met deze keuze heeft u een product gekocht waarvan u jarenlang plezier zult hebben. AXI verstrekt op dit product - bij juist gebruik - een garantie van 2 jaar volgens de algemene garantiev voorwaarden. Mocht het product u niet in goede staat bereiken of als er zich andere problemen voordoen, neem dan contact op met uw dealer of verkooppunt waar u het product heeft aangeschaft.

GARANTIE

Félicitations pour votre achat de ce produit AXI. Vous avez choisi un produit qui vous apportera du bonheur pendant des années. Sur le produit, AXI offre une garantie de 2 ans, à condition de l'utiliser de manière adéquate et conformément aux conditions générales de la garantie. Veuillez contacter votre revendeur ou le point de vente où vous l'avez acheté si le produit n'est pas livré en bon état ou si vous constatez un autre problème.

LA GARANTIA

Felicidades por la compra de este producto AXI. Al elegir nuestra marca, usted disfrutará muchos años de un producto de calidad. AXI ofrece una garantía de 2 años - cuando se utiliza correctamente - y de acuerdo con los términos y condiciones generales de la garantía. Si el producto no cumple con las especificaciones en el momento de la entrega o en caso de otros problemas, contáctese con el distribuidor o el punto de venta donde se realizó la compra.

GARANZIA

Congratulazioni per l'acquisto questo prodotto AXI. Con l'acquisto dei nostri prodotti avete scelto una qualità che dura nel tempo. AXI fornisce una garanzia di 2 anni - se utilizzata correttamente - e in conformità con le condizioni generali di garanzia. Qualora il prodotto non risulti conforme alle specifiche all'atto della consegna o in caso di altri inconvenienti, contattare il rivenditore o il punto vendita presso cui è avvenuto l'acquisto.



WARNING!

Manufacturer and seller expressly disclaim any and all liability for personal injury, property damage or loss, either direct, indirect or incidental, resulting from the incorrect attachment, improper use, inadequate maintenance, or neglect of this product.



AB100 FOLDABLE BEACHWAGON

Pragma
the multi-brand company

A Pragma Brand

AXI is one of our brands with awesome products of great quality, that offers hours of active fun!

Pragma

Kruisboog 40
3905 TG Veenendaal
Netherlands
T: +31 (0)318 - 57 88 00
info@pragma-trading.com
www.pragma-trading.com

210105BVG

BY PRAGMA